

臺灣中藥典

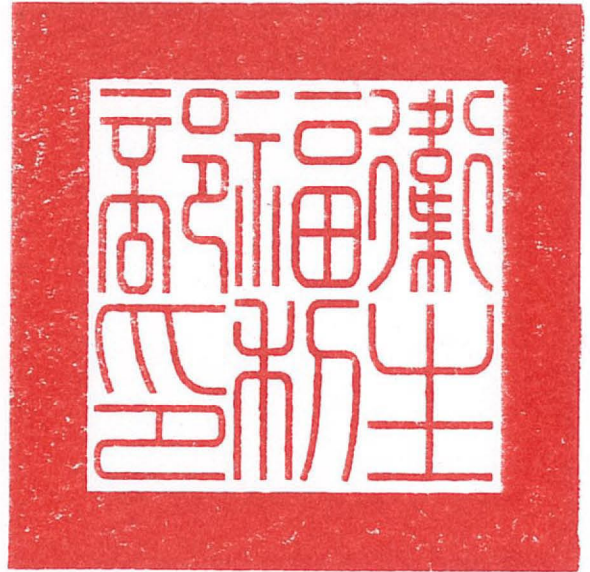
第三版

Taiwan Herbal Pharmacopeia
(III)

衛生福利部編印
中華民國一〇七年

衛生福利部 公告

發文日期：中華民國107年11月2日
發文字號：衛部中字第1071861429號
附件：臺灣中藥典第三版



主旨：公告臺灣中藥典第三版，並自108年6月1日生效。

部長陳時中

臺灣中藥典

第三版

Taiwan Herbal Pharmacopeia
(Ⅲ)

衛生福利部編印
中國民國一〇七年

臺灣中藥典

第三版

Taiwan Herbal Pharmacopeia
(III)

衛生福利部臺灣中藥典編修委員會
中國民國一〇七年

序

臺灣中藥典為我國中藥藥典，收錄記載中藥規格與檢驗之國家標準規範，並為中藥品質管制標準之依據。鑑於世界各國醫藥科技急速發展，分析方法推陳出新，本部著手臺灣中藥典第三版之編修工作，建立國內中藥材品質管制規格、促進中藥材品質之均一性、療效確實性及保障民眾之用藥安全性，衡酌近年來國內中藥品質管制及使用情形，並對第二版內容作全面性檢討與修正。

為持續編修臺灣中藥典，以因應世界各國藥典中藥品質規格與檢驗方法之更新及法規要求，本部自 102 年起陸續委託大葉大學、大仁科技大學、中國醫藥大學、弘光科技大學、財團法人醫藥工業技術發展中心、新生醫護管理專科學校、義守大學及臺北醫學大學，並與由本部國家中醫藥研究所及本部食品藥物管理署，共同進行中藥材與中藥製劑品項規格制定增修研究工作。

本次臺灣中藥典第三版編修，係透過臺灣中藥典第三版編修工作小組會議委員建議，廣邀中醫藥界產官學研專家，擴大編修成員組成，依工作內容分為 4 個分小組，分別為「中藥基原分小組」、「檢驗規格分小組」、「中藥製劑分小組」及「中醫臨床分小組」，各小組提供平臺，透過定期會議，討論審議編修相關事宜，歷經召開 69 次會議，始完成第三版內容。

臺灣中藥典第三版新增中藥材 55 個品項及中藥製劑 2 個品項，正文共收載 357 個品項，其中中藥材屬植物 329 個品項、動物 13 個品項、真菌類 6 個品項、昆蟲 3 個品項及礦物類 4 個品項，中藥製劑收載加味逍遙散濃縮製劑及黃芩濃縮製劑 2 項。新增中藥材基原臺灣原生種黃花石斛、臺灣白及、貓鬚草、鳳尾草、萼澄茄及恆春鈎藤等 6 個品種。依中醫臨床典籍及使用經驗修正「用法及用量」，新增 355 個中藥材「性味與歸經」。通則部分新增中藥濃縮製劑及中藥濃縮錠劑 2 項通則。為使檢驗方法更加完善，並與國際接軌，鑑

別方法薄層層析法共新增及修訂 154 種品項，比率由第二版 87% 提升為 90%。含量測定高效液相層析法共新增及修訂 139 種品項，比率由第二版 35% 提升至 61%。增列本部已公告中藥材重金屬、二氧化硫、農藥殘留、黃麴毒素及微生物等異常物質限量基準。以科學化與系統性方健全中藥材品質管制規格，促進臺灣中醫藥國際化與中藥產業發展。

欣見臺灣中藥典第三版編修完竣順利付梓，特誌序文。對所有參與研究、編撰及審查之專家學者所貢獻的時間、心力與提供之寶貴建言，致最高謝意。茲值臺灣中藥典第三版問世，爰綴數語，就教於中醫藥團體及學術界人士，是所企盼。

衛生福利部 部長

陳時中 謹識

中華民國一〇七年十一月

臺灣中藥典第三版之編纂沿革

臺灣市售中藥材絕大部分仰賴進口，品種繁多而複雜，藥材品質常因來源不同而有很大差異，為確保藥材品質與療效，中藥品管之制度化乃刻不容緩之事。傳統中藥店之藥材好壞，尚可用一般傳統之五官外形鑑別法，市售濃縮中藥之品管惟仰賴現代化學之分析方法，因此亟需制定中藥材之品管規格，作為中藥製劑品管檢驗之依據。藥典是國家藥品品質規格規範的典籍，由政府主持編纂和頒布實施，為藥品生產、檢驗、供應、使用和監督管理的法定依據。我國中藥藥典為收錄記載中藥規格與檢驗之國家標準規範，並為中藥品質管制標準之依據。

本部 93 年 3 月 9 日公告「中華中藥典」，並自 93 年 5 月 1 日起實施，收載 200 種常用中藥品項。每一藥材分別列出其中文名、學名、基原、性狀、鑑別、雜質檢查、含量測定、貯藏方法、用途分類、用量及注意事項。檢驗規格中列有二氧化硫、重金屬及農藥殘留限量等安全規範，對山藥、白果及百合訂定二氧化硫殘留限量，也對白及、杜仲及桂皮之重金屬訂出限量標準，對番瀉葉之農殘標準也做規範，使國內藥廠品管人員及藥檢單位人員有了中藥品質檢驗之依據與標準。該藥典於 94 年 8 月 31 日公告更名為「臺灣傳統藥典」。

99 年啟動臺灣傳統藥典第二版編修工作，於 101 年 11 月完成臺灣傳統藥典再版初稿，增收載 101 項中藥材，另第一版中石榴根皮因極少使用而刪除，共收載 300 種藥材品項，並更名為「臺灣中藥典」，英文名稱為 Taiwan Herbal Pharmacopeia，簡稱 THP，自 102 年 4 月 1 日實施。105 年出版臺灣中藥典第二版英文版光碟，促進臺灣中藥典國際化，供國際專家學者及中藥廠商外銷藥品參考，強化臺灣中藥典國際影響力。

為因應世界各國藥典中藥品質規格與檢驗方法之更新及法規要求，本部業於 104 年成立臺灣中藥典第三版編修工作小組，將藥典編

修小組分工為四個分小組為「中藥基原分小組」、「檢驗規格分小組」、「中藥製劑分小組」及「中醫臨床分小組」。由「中藥基原分小組」負責臺灣特有品種中藥材收載申請案及審核機制，對藥典已收載及預訂收載中藥材之基原、藥用部位、生藥名、組織描述之適切性，再評估及提出修正意見；「檢驗規格分小組」負責研議藥典收載炮製中藥材品項，編修藥典檢驗方法尚未確效或尚未訂定檢驗方法與標準之中藥材品項、編修中藥典檢驗通則；「中藥製劑分小組」負責藥典新增收載中藥製劑之檢驗方法、成分含量標準及異常物質限量之訂定方法，訂定及編修中藥製劑相關通則內容；「中醫臨床分小組」負責檢討及增加編修藥典中藥材性味及歸經；編修藥典收載品項之中藥材毒性分級，增修中藥用途分類、用量及注意事項之內容。

為持續辦理臺灣中藥典第三版編修作業，強化臺灣中藥典本土特色，符合實際需求及各界期待，訂定「臺灣本土或特有種中藥材納編臺灣中藥典收載作業要點」，作為受理外界申請收載及審查依循。

106 年中華藥典第九版開始編修，成立 17 個小組，其中中藥部分 4 個小組為「中藥基原小組」、「中藥檢驗規格小組」、「中藥製劑小組」及「中醫臨床小組」，預訂於 110 年合併臺灣中藥典出版中華藥典第九版。為配合臺灣中藥典第三版及中藥藥典第九版出版事宜，106 年至 107 年間兩項藥典之編修委員一齊召開會議，直至臺灣中藥典第三版出版。

為促進臺灣中醫藥國際化與中醫藥產業發展，滾動編修臺灣中藥典，加強訂定中藥製劑規格，收載臺灣常用原生本土藥用植物，並參考中國大陸國家藥典、日本藥局方和歐洲藥典等所載相關規格及檢驗標準，透過重複性實驗確認數據可行後，將中藥材品項或研究方法納入臺灣中藥典修訂內容。

回顧臺灣中藥典第一版於 93 年發行，期間雖僅發行 3 版，中藥材品項成長 1.78 倍，收載內容已可涵蓋臺灣常用中藥材，提供中藥業界品質管制之準繩。臺灣中藥典第一版編修時，因編修時程甚短，內

容多以參考中國大陸藥典及日本藥局方為主。因此，從第二版籌編開始，新增品項之內容，由本部及所屬國家中醫藥研究所自行開發我國中藥材檢驗規格，並持續以科學技術解決不易遵循規格，進行檢驗方法的替代研究，逐步建立完善中藥材檢驗規格。期許未來之臺灣中藥典更具實用性與應用性，符合中藥產業及中藥藥政管理需求，與國際藥典接軌，培育優質專業之中藥典編修人才，開發與驗證新中藥檢驗方法，以厚植國內中藥業界軟實力。

衛生福利部將持續精進中藥典編修，建立穩定的中藥典編修機制，以科學化與系統性方法健全中藥材品質管制規格，持續滾動檢視規格標準及檢驗方法，參考中國大陸國家藥典、日本藥局方和歐洲藥典等所載相關規格及檢驗標準，透過重複性實驗驗證規格可行性，將中藥材品項或研究方法納入中藥典修訂內容。積極參與國際藥典會議，瞭解中藥典及傳統藥材品質管制趨勢，及早掌握各國中藥典編修訊息，作為臺灣中藥典編修之參考，並提升我國中藥品質管制之能見度，促進臺灣中醫藥國際化與中醫藥產業發展。

衛生福利部中醫藥司 司長

黃怡超 謹識

中華民國一〇七年十一月

臺灣中藥典第三版編修委員暨小組委員名錄

總編輯：陳時中

副總編輯：何啟功、黃怡超、張芳榮

編輯工作小組

委員：王靜瓊、吳天賞、吳永昌、吳龍源、李威著、林宜信、林昭庚、林哲輝、邱文慧、張永勳、張賢哲、莊武璋、郭昭麟、陳介甫、陳建霖、陳益昇、楊榮季、董明兆、劉國同、謝明村、羅吉方。

中藥基原分小組

召集人：陳介甫

委員：吳永昌、李佳蓉、李美賢、高宗桂、張芳榮、張賢哲、張憲昌、郭昭麟、陳益昇、陳福安、黃奇全、楊政哲、楊寧蓀、謝伯舟。

執行幹事：李宜融、鄭嘉華、盧美光。

檢驗規格分小組

召集人：張永勳

委員：江淑端、何玉鈴、吳天賞、李水盛、林哲輝、邱錫臨、侯鈺琪、馬逸才、高駿彬、張溫良、陳芬、黃秀琴、董明兆、賴尚志。

執行幹事：李文泰、黃鈺玲、謝采蓓。

中藥製劑分小組

召集人：謝明村

委員：王靜瓊、吳晉任、李威著、林立偉、胡文龍、張文德、張瑛玲、莊武璋、彭文煌、楊榮季、劉崇喜、蔡憲璋、簡美英、羅吉方。

執行幹事：林麗純、郭曜豪、陳昭蓉、陳聘琪、楊雅雯。

中醫臨床分小組

召集人：林昭庚

委員：吳宗修、吳龍源、沈建忠、林宜信、邱文慧、施純全、張世良、張東迪、許中華、陳旺全、陳建霖、楊賢鴻、劉國同、蔡金川。

執行幹事：沈郁強、林睿珊、游婉如、黃乃瑰、劉慧康、賴世珍。

(以上依姓氏筆劃排序)

中華藥典第九版中藥四小組委員名錄

中藥基原小組

召集人：陳介甫

副召集人：陳益昇

委員：李佳蓉、李威著、沈雅敬、張芳榮、張訓碩、張溫良、張憲昌、
梁文俐、郭昭麟、陳 芬、陳聘琪、楊政哲、劉怡旻、劉崇喜、
盧美光、賴宗賢。

中藥檢驗規格小組

召集人：張永勳

副召集人：羅吉方

委員：江淑端、何玉鈴、吳天賞、吳永昌、吳建達、李威著、李美賢、
林雅姿、林麗純、邱錫臨、馬逸才、高駿彬、張芳榮、莊武璋、
陳炯東、陳福安、董明兆、賴尚志、謝采蓓、簡美英。

中藥製劑小組

召集人：謝明村

副召集人：林麗純

委員：王靜瓊、江淑端、余建志、吳晉任、吳啟瑞、周良穎、林立偉、
林哲輝、莊武璋、陳昭蓉、彭文煌、楊榮季、劉崇喜、蔡東湖、
蔡憲璋、鄭喻仁、謝伯舟、簡美英、顏銘宏、羅吉方。

中醫臨床小組

召集人：林昭庚

副召集人：劉國同

委員：吳宗修、吳龍源、沈建忠、林宜信、侯毓昌、施純全、柯建新、
張世良、張東迪、張景堯、陳旺全、陳明珠、陳俞沛、黃鼎文、
楊賢鴻、蔡金川、羅綸謙、顧明津。

(以上依姓氏筆劃排序)

臺灣中藥典內容目次

序

沿革

臺灣中藥典第三版編修委員暨小組委員名錄 (I)

中華藥典第九版中藥四小組委員名錄(II)

凡例 I ~IV

通則目次(i)~(ii)

通則 (1)~(128)

品項目次 i ~vi

正文1-462

索引 463-522

凡例

- 名稱：本藥典定名為臺灣中藥典，英文名稱為 **Taiwan Herbal Pharmacopeia**，簡稱 **THP**。
本藥典經公布施行後所稱臺灣中藥典即指臺灣中藥典第三版。
- 內容：本藥典之內容分通則與正文二部。通則記載一般物理性質及其測定法、鑑別試驗法、一般檢查法與測定法、製劑通則及一般規定、生藥檢驗法、生物製品相關測定法、特殊檢驗法、效價測定法(生物檢定法)、試劑與溶液、試驗用器具及儀器、毒劇中藥一覽表以及中藥基準方 200 方等。正文記載預防、治療為目的所使用之法定中藥材及中藥濃縮製劑。

法定中藥材：

- (一)凡本藥典正文所載之中藥材，其製造、買賣及調配以供醫療、保健之用時，所有鑑別試驗、性狀、雜質檢查及含量標準等均應符合本藥典之規定。
- (二)中藥材係源自於自然界，依中醫藥理論，載於本藥典、固有典籍或經中央衛生主管機關認定之其他各國藥典及其補充典籍，得供藥品使用之礦物或特定基原之植物與動物之原藥材、加工品及飲片。
- (三)飲片係指中藥材經淨製後並經修製或炮製處理後，可直接用於中醫臨床調配湯劑處方或製劑生產。
- (四)中藥材炮製係指中藥材依中醫藥理論、藥物性質、調劑、製劑生產之需求，所採取各項不同之加工處理過程。
- (五)本藥典正文所載中藥材之排列次序，為便利查閱起見，均依照中文筆劃之順序排列。索引包含中文、英文、拉丁生藥名及學名索引，均依筆劃順序或英文字母順序排列。
- (六)各中藥材項下所記載項目之順序如次：
 - (1) 中文名
 - (2) 拉丁生藥名
 - (3) 英文名
 - (4) 基原
 - (5) 含量
 - (6) 性狀
 - (7) 鑑別
 - (8) 雜質檢查及其它規定
 - (9) 含量測定
 - (10) 貯藏法
 - (11) 用途分類
 - (12) 性味與歸經
 - (13) 用法與用量
 - (14) 注意事項
- (七)各種中藥材均記載其原植物或原動物之學名及其所隸屬之科名，並說明藥用部位等。惟部分拉丁科名有兩種寫法可通用，如下：
 - (1) 菊科 **Compositae = Asteraceae**

- (2) 繖形科 Umbelliferae = Apiaceae
 - (3) 唇形科 Labiatae = Lamiaceae
 - (4) 禾本科 Gramineae = Poaceae
 - (5) 棕櫚科 Palmae = Arecaceae
 - (6) 十字花科 Cruciferae = Brassicaceae
 - (7) 豆科 Leguminosae = Fabaceae
- (八)各種中藥材除另有規定外應選用其乾燥品，所用乾燥之溫度在 60°C 以下，含有揮發油之中藥材應在常溫（例如風乾）下乾燥，避免揮發油揮發。
- (九)中藥材不得黏附致病微生物，並不得混有昆蟲、其他動物殘渣及其分泌物或類似之他種中藥材，更不得混有劇毒之他種中藥材。其色澤及臭味均應純正，並不得發黏、生黴或呈腐敗現象。
- (十)對於中藥材之貯藏應特加注意。為防止蟲類之滋生、便於久藏，除數量過多者外，可置於密閉容器內，用對人體無害、在常溫下易於揮發且不影響中藥材之療效或干擾檢驗之薰蒸劑薰蒸之。但不得用殺蟲劑噴灑。
- (十一)中藥材外部黏附之無機物，經測定為酸不溶性灰分，除另有規定外，不得超過中藥材重量之 2%。

中藥濃縮製劑：

- (一)凡本藥典正文所載之中藥濃縮製劑，其製造、買賣及調配以供中醫藥使用時，所有鑑別試驗、含量測定、雜質檢查及其它規定等均應符合本藥典之規定。
- (二)本藥典正文所載中藥濃縮製劑之排列次序，為便利查閱起見，均依照中文筆劃之順序排列。索引包含中文及英文名索引，均依筆劃順序或英文字母順序排列。
- (三)中藥複方濃縮製劑項下所記載項目之順序如次：
 - (1)中文名
 - (2)英文名（漢語拼音、通用拼音）
 - (3)出典
 - (4)處方
 - (5)含量（指標成分每日量含量）
 - (6)鑑別
 - (7)雜質檢查及其它規定
 - (8)含量測定
 - (9)效能
 - (10)適應症
- (四)中藥單方濃縮製劑項下所記載項目之順序如次：
 - (1)中文名
 - (2)英文名（生藥名、漢語拼音、通用拼音）
 - (3)中藥材基原
 - (4)含量（指標成分每 g 含量）
 - (5)鑑別
 - (6)雜質檢查及其它規定
 - (7)含量測定

(8)效能

度量衡：本藥典所採用之度量衡，係依照中華民國法定度量衡制，即公制為標準。度量衡單位名稱如公尺、公斤、公升等，百萬分之一公尺稱為微公尺(μm)、百萬分之一公克稱為微克(μg)、百萬分之一公升稱為微公升(μL)，各度量衡單位以符號表示，所用之符號與度量衡之名稱對照如下：

m：公尺 dm：公寸 cm：公分 mm：毫米

μm ：微米 ($\mu\text{m} = 10^{-6} \text{ m}$ ；百萬分之一公尺)

nm：奈米 ($\text{nm} = 10^{-9} \text{ m}$ ；百萬分之一毫米)

kg：公斤 g：公克 mg：毫克

μg ：微克 ($\mu\text{g} = 10^{-6} \text{ g}$ ；百萬分之一公克)

L：公升 mL：毫升

μL ：微公升 (10^{-6} L ；百萬分之一公升)

溶液之濃度與性質：

(一)固體之重量百分率以%表示。溶液或懸浮液 100 g 中含藥品若干 g 時，則以% (w/w)表之，溶液或懸浮液 100 mL 中含藥品若干 g 時，則以% (w/v)表之，溶液 100 mL 中含藥品若干 mL 時，則以% (v/v)表之。

(二)各項條文中所稱之若干分，如無特別規定，固體係指重量，液體係指容量而言。檢品百萬分中所含雜質之分數以 ppm 表之。

(三)凡僅稱溶液而不表明其溶劑者，均係指水溶液而言。

(四)凡溶液之濃度以(1→10)或(1→20)等表示，係指固體 1 g 或液體 1 mL，加適量溶劑或溶液使成 10 mL 或 20 mL 而言。混合溶劑以(10：20：30)表示者，均指容積比而言。

(五)溶液之酸性或鹼性，除另有規定外，均係指對石蕊試紙之反應而言。

(六)凡稱用水而無特別指明者，均指蒸餾水。

溫度：本藥典所規定之溫度，均以攝氏為準。衡量容積除另有規定外，均以溫度 25°C 為標準，常溫為 15~30°C，微溫為 30~40°C。水鍋之溫度如無特別規定，均係指沸水而言，約為 100°C。

恆量：恆量係指檢品按照規定經乾燥稱量後，再乾燥 1 小時，或熾灼稱量後，再熾灼 15 分鐘，直至前後稱量之差，以檢品每 g 不得超過 0.5 mg 而言。

性狀：性狀項下記載中藥材之一般性狀、組織及粉末之形態。

鑑別試驗：中藥材之鑑別試驗，除本藥典所收載者外，必要時，亦得採用其他方法。

對照中藥材及對照標準品：係指用於鑑別、檢測、含量測定的標準物質，均應附有使用說明書、標明批號、用途、使用期限、儲藏條件和容量等。

含量測定、雜質檢查及其它規定：

(一)本藥典所規定含量測定、雜質檢查及其它規定等方法均為法定方法，作為測定中藥材標準之依據。倘經確認其他方法之準確度與本藥典相同者亦得酌予應用。如有法律上之爭執時，則以本藥典之方法為標準。

(二)含量之標準，如稱應在 100.0% 以上時，係指含 100.0% 及 100.0% 以上之數據而言。如稱應在 95.0%~105.0% 時，則係指含 95.0% 與 105.0% 間之數據而言；測定結果之數據，以小數點後一位為準，次一位數則採四捨五入，修訂其數值判定之。

(三)本藥典之含量測定皆以乾品計算。

(四)含量測定、雜質檢查及其它規定等項下所規定檢品之數量，均應精確稱取或量取。所取數量可酌予增減，然其差額不得超過規定量之 $\pm 10\%$ 。

(五)雜質檢查項下所列之雜質，係指中藥材在修製過程中可能混存之異物而言。如其檢查法係按照通則一般試驗法進行時，則僅列舉最大限量，否則限量與檢查法同時敘述。凡不應混入之雜質則絕對不得含有之。中藥材之夾雜物，如本藥典或其他各國藥典未收載其夾雜物限量者，應不得超過 5%。

(六)本藥典通則所述之內容如有未盡處，請參考中華藥典第八版及其補篇。

貯藏法：本藥典所規定之貯藏法係指對中藥材貯藏之一般規定。

(一)容器係指貯存中藥材而與中藥材直接接觸之直接容器（盛器）而言，不得影響內容物之品質。

(二)密蓋容器係指在中藥材之處理或貯藏時，不易混入外界之固體，亦不致使內容物損失之容器而言。

(三)貯藏溫度所稱「陰涼處」，係指溫度為 8~15°C，「冷藏」之溫度為 2~8°C。貯藏溫度如無特別規定係指常溫而言。

用途分類：係指中藥材依中醫臨床施治功能分為主分類（細分類）之療效及用途，僅做為參考。至於詳盡療效及中醫上之多種用途則不列舉。

性味與歸經：係依中醫藥理論和中醫臨床功效為取向原則，對該中藥材效能之概述。毒劇中藥一覽表中所列之中藥材收載品項，於中藥材性味中標示毒性，做為臨床用藥之參考。

用法與用量：除另有加註外，用法係指水煎內服；用量係指成人一日常用劑量，特定用途之劑量則不列舉。

注意事項：係指主要禁忌和不良反應，屬一般常規禁忌者從略。

臺灣中藥典第三版通則

| | |
|-------------------|------|
| 壹、一般物理性質及其測定法 | (1) |
| (1001) 凝固點測定法 | (1) |
| (1002) 熔點測定法 | (1) |
| (1003) 沸點或蒸餾範圍測定法 | (2) |
| (1005) 比重測定法 | (3) |
| (1006) 折光率測定法 | (3) |
| (1007) 旋光度測定法 | (3) |
| (1008) 分光吸光度測定法 | (4) |
| (1009) pH 值測定法 | (6) |
| (1010) 層析法 | (8) |
| (1015) 粉末之粗細度 | (13) |
| (1037) 錠劑脆度試驗法 | (14) |
| (1038) 錠劑破碎力測定法 | (14) |
| 貳、鑑別試驗法 | (17) |
| (2001) 一般鑑別試驗法 | (17) |
| (2002) 薄層層析鑑別試驗法 | (19) |
| 參、一般檢查法與測定法 | (19) |
| (3001) 乾燥減重檢查法 | (19) |
| (3002) 熾灼殘渣檢查法 | (19) |
| (3003) 氯化物及硫酸鹽檢查法 | (19) |
| (3005) 重金屬檢查法 | (20) |
| (3006) 砷檢查法 | (21) |
| (3007) 鉛檢查法 | (22) |
| (3010) 水分測定法 | (23) |
| (3014) 崩散度試驗法 | (27) |
| (3060) 二氧化硫測定法 | (28) |
| (THP3001) 重金屬測定法 | (32) |
| (THP3002) 二氧化硫檢查法 | (35) |
| (THP3003) 農藥殘留檢測法 | (36) |
| (THP3004) 黃麴毒素檢測法 | (37) |
| 肆、製劑通則及一般規定 | (37) |
| (4024) 錠劑 | (38) |

| | |
|-------------------------|-------|
| (THP4001) 中藥濃縮製劑 | (39) |
| (THP4002) 中藥濃縮錠劑 | (40) |
| 伍、生藥檢驗法 | (40) |
| (5001) 樣品採集法 | (40) |
| (5002) 檢品處理法 | (41) |
| (5003) 夾雜物檢查法 | (41) |
| (5004) 灰分測定法 | (41) |
| (5005) 水分測定法 | (41) |
| (5006) 抽提物測定法 | (41) |
| (5007) 揮發油測定法 | (42) |
| (5008) 乾燥減重測定法 | (43) |
| (THP5001) 膨脹度測定法 | (43) |
| (THP5002) 組織切片鑑別法 | (43) |
| 陸、生物製品相關測定法 | (48) |
| 柒、特殊檢驗法 | (48) |
| (7007) 非無菌產品微生物檢驗 | (48) |
| 捌、效價測定法（生物檢定法） | (60) |
| 玖、試藥與溶液 | (60) |
| (9001) 試藥 | (60) |
| (9002) 試液 | (95) |
| (9003) 指示劑 | (99) |
| (9004) 試紙 | (100) |
| (9005) 比色溶液 | (100) |
| (9006) 容量分析溶液 | (100) |
| 拾、試驗用器具及儀器 | (102) |
| 拾壹、毒劇中藥一覽表 | (103) |
| 拾貳、中藥基準方 200 方 | (104) |
| 拾參、附表 | (126) |
| (11001) 乙醇（酒精）比重表 | (126) |

測定法——除另有規定外，均按照下述方法操作。

取檢品研成極細之粉末，如含結晶水者，則應按照正文規定將其乾燥，不含結晶水者，亦需置適當之乾燥器內乾燥 16 小時以上。

將乾燥檢品裝入測定管內，叩擊測定管使檢品聚集於管底約高 2.5~3.5 mm 為度。然後將測定管用傳熱液黏著於溫度計之汞球旁，或以鉑絲繫之亦可，使管中之貯藥部分適與汞球中間相當。加熱至傳熱液之溫度較檢品之熔點約低 10°C 時，將附有毛細管之溫度計插入傳熱液內，繼續加熱，調節溫度使每分鐘溫度上升約 3°C，直至傳熱液之溫度上升至較檢品熔點尚低 3°C 時，再小心調節溫度使每分鐘約升高 1°C。仔細觀察至檢品與毛細管內壁接觸之各部開始呈明顯之潰瘍時，即記錄其溫度，檢品完全熔融成透明液體時，再記錄其溫度，此溫度範圍，即為檢品之熔點。

第二法——檢品不易磨成粉末者如脂肪、脂肪酸及蠟等適用之。本法所用傳熱液可用水。

將檢品儘可能以低溫熔化後，吸入二端開口之毛細管中，使高達約 10 mm，於 10°C 或較低之溫度放置 24 小時，或置冰中 2 小時以上。另取橡皮筋將檢品毛細管固定於溫度計上，使檢品之上端在傳熱液之液面下 10 mm 處。按照第一法徐徐加熱，至傳熱液之溫度達較檢品熔點尚差 5°C 以內時，即調整溫度，使每分鐘僅上升約 0.5~1.0°C，記錄毛細管內檢品向上浮起時之溫度，即為檢品之熔點。

第三法——軟石蠟適用之。

將檢品徐徐加熱使其熔化，隨加攪動，繼續加熱至 90~92°C，放冷至較檢品之熔點高 8~10°C。取適當之溫度計冷卻至 5°C，擦乾，趁冷將其插入熔化之檢品中，浸及汞球之半，隨即垂直提起，俟汞球上檢品表面現不透明時，再將溫度計置於不超過 16°C 之水鍋中，浸約 5 分鐘。將上述黏附檢品之溫度計用軟木塞固定於試管內，使溫度計下端離管底約 15 mm，懸此試管於盛有約 16°C 水之燒杯中。加熱，初使水溫每分鐘上升 2°C，熱至 30°C 時調節溫度使每分鐘上升 1°C，記錄汞球

上檢品第 1 滴落下時之溫度。另取檢品如法測定 2 次，如所得 3 次溫度間相互之差不超過 1°C 時，則其平均值即為檢品之熔點，否則應再測定 2 次，共得 5 值，而以其平均值代表之。

(1003) 沸點或蒸餾範圍測定法

液體在一大氣壓力下，溫度增高至某一定溫度時，其內部氣化而發生氣泡向上升起，此種現象稱為沸騰。沸點乃液體沸騰時之溫度。或依正文規定，於某一溫度餾出液達一定量時之溫度或於二指定之溫度間餾出液達到規定之百分率時之溫度，故亦稱蒸餾範圍。下限溫度乃是第 1 滴餾出液離開冷凝器之溫度，上限溫度又稱乾涸點，乃是最後 1 滴液體從蒸餾瓶底部蒸發時之溫度，至於附著在瓶壁上之液體則不予計及。其測定法分為下列二種：

第一法——除另有規定外，本法適用於沸點之範圍為 5°C 或小於 5°C 之液體。

裝置——取 120~150 mm 見方，厚 3~5 mm，中央有圓孔之石棉板一塊，圓孔直徑為 30 mm，圓孔周圍須與瓶壁密合，置三角架上，板上置蒸餾瓶一隻，瓶之球部容積為 50~60 mL，瓶頸長 100~120 mm，內徑 14~16 mm，瓶頸中部有一支管，長 100~120 mm，內徑 4~5 mm，支管與瓶頸所成之傾角為 70~75°。瓶口插溫度計一支其汞球應位於支管開口處之中央，蒸餾瓶之支管則與直形玻璃冷凝器連接，冷凝器之水套管長 400~600 mm，套管上端至瓶頸間長 180~250 mm。

如檢品之蒸餾溫度在 80°C 以下時，應以一應接管連接冷凝器與接受器，應接管插入接受器之瓶塞內，塞上另有一小孔以便空氣逸出，蒸餾時接受器應以冰水冷卻之。

測定法——取檢品 25 mL，置蒸餾瓶中，加助沸碎片數粒後插入溫度計加熱蒸餾，並調節火力使每分鐘餾出 3~5 mL，自第 1 滴餾出時即記錄其溫度，至最後液體從瓶底餾出或一定量之檢品餾出時止，再記錄其溫度。檢讀氣壓表凡

較一大氣壓(760 mmHg)每高 2.7 mm，應於測定溫度上減去 0.1°C，每低 2.7 mm 則加 0.1°C，必要時應用補助溫度計，並按照下列公式校正誤差：

$$0.00015 \times N(T-t)$$

N ：水銀柱在瓶塞底端以上之度數。

T ：測得之蒸餾溫度。

t ：補助溫度計之溫度。

補助溫度計之汞球應附在主要溫度計自瓶塞底端起，至沸點之最高點止之中點，將此校正數加測得之溫度，即得校正溫度。

第二法——本法適用於沸點之範圍超過 5°C 之液體。

裝置——本法所用之蒸餾瓶其球部容積為 200 mL 瓶頸內徑為 18~24 mm，支管內徑 5~6 mm，石棉板圓孔直徑為 50 mm，蒸餾瓶之支管插入冷凝器之木塞內達 25~35 mm，其餘與第一法相同。

測定法——用分刻度為 1 mL 之 100 mL 量筒，量取檢品 100 mL，全部傾入蒸餾瓶內，測定其溫度。量筒無須洗滌，可作接受器，按照第一法蒸餾之。如檢品之蒸餾溫度在 80°C 以內者，應先冷卻至 20~25°C，再量定其容積。按照規定溫度收集餾出液，調整其溫度使與檢品相同，測定其容積。檢讀氣壓表以校正溫度，必要時應用補助溫度計按照誤差公式校正之。

(1005) 比重測定法

物質之比重，係物質在空氣中之重量與同體積水重量之比值，如無特殊規定，通常係指於 25°C 時測定者，以 d_{25}^{25} 表示之。一般以液體為多，但氣體、固體或於 25°C 時為固體之液體，則依另行規定或參照下述方法測定後，與 25°C 之水比定之。

測定法——取潔淨乾燥之比重瓶，精確稱定。裝滿新煮沸冷卻至 20°C 之水，置 25°C 恆溫水鍋中 30 分鐘，以濾紙拭清溢出水，或調整瓶內水面使恰在刻度處。然後將比重瓶移出水鍋，再以濾紙拭乾，稱定之。

將比重瓶內之水傾出，用乙醇沖洗數次，

再以乙醚洗滌，待瓶乾燥後，將檢品注入，按照上法稱定其重量。所得檢品之重量除以水之重量，即為檢品在 25°C 時之比重。

(1006) 折光率測定法

光線經由第一介質進入密度不同之第二介質時，因速度之變更而生光之折射現象。一物質之折光率(n)，通常係指光線在空氣中之速度與在該物質中速度之比而言。亦等於光線入射角之正弦與其折射角正弦之比。折光率之測定可用於藥物之鑑別及所含雜質之檢出。

本藥典雖以 25°C 為標準溫度，因溫度對折光率之影響頗大，量測時應將溫度精確調整。所用光源之波長亦影響測定結果。本藥典所載各藥品折光率之值，均係以鈉光之 D 線 (589.0 nm 及 589.6 nm) 為光源，而一般儀器多用白色光，但其讀數刻度則已改正為相當於鈉光者。

欲臻 ± 0.0001 理論之正確度，應使用儀器所附之標準品以校正之，並常用蒸餾水查驗溫度之調節及儀器之潔淨；蒸餾水之折光率 20°C 時為 1.3330，25°C 時為 1.3325。通常所用之儀器為阿培氏折射計。具有同等精確度之他種類型儀器，亦可應用。測定時至少量測 3 次，求其平均值。

(1007) 旋光度測定法

多數化學藥品或其溶液能使偏極光之平面向左或向右旋轉，此種性質稱為該物質之旋光性。凡具有旋光性者稱為光活性物質，反之則稱為非光活性物質。其旋光性之強弱以度數表示之，稱為該物質之旋光度。旋光之方向以「+」及「-」表示右旋及左旋。在一定情況下，物質之旋光度恆有一定，故可用以鑑別藥物之真偽純雜，或測定其含量。

測定法——所用旋光計之精確度至少應達 0.02°，以能達 0.01° 者為佳。旋光計之貯液管有一定之長度，普通所用者為 200 mm 及 100 mm 2 種。

須先測定在規定溫度下儀器之零點。如檢品係液體則取空貯液管校正其零點。若為固體，則取其溶劑以校定之。

取檢液在規定溫度下，滿置貯液管內，於暗室中，用鈉燈為光源，觀察其旋光度。至少測定 5 次，求其平均值。

比旋光度之計算方法如下：

$$\text{一、液體之比旋光度} \left[\alpha \right]_D^t = \frac{\alpha}{ld}$$

$$\text{二、溶液之比旋光度} \left[\alpha \right]_D^t = \frac{100a}{lpd} \text{ 或 } = \frac{100a}{lc}$$

α ：比旋光度。

D ：鈉光之 D 線。 $(\lambda=589.0 \text{ nm 及 } 589.6 \text{ nm})$

t ：測定時之溫度。

a ：測得之旋光度。

l ：貯液管之 dm 數。

c ：溶液每 100 mL 所含溶質之 g 數。

d ：在測定時之溫度下液體之比重。

p ：溶液每 100 g 所含溶質之 g 數。

(1008) 分光吸光度測定法

分光吸光度測定法係測定物質對單色光之吸收程度。一般分光器所得之單色光實際為近乎單色光之某狹小波長範圍之電磁波。應用於本測定法之電磁波長範圍包括有：紫外光(185~380 nm)、可視光(380~780 nm)、近紅外光(780~3,000 nm)、及紅外光(3~40 μm)等波段。

當單色光通過介質時，其透射光之強度，視入射光之強度、波長、介質中吸光分子或離子之性質與濃度，以及光徑(光線在介質中之行徑距離)而定。透射光強度(I)與入射光強度(I_0)之比值稱為透射率(T)。透射率倒數之常用對數則稱為吸光度(A)。

$$T = \frac{I}{I_0} \quad A = -\log T$$

多數藥品在紫外光至可視光波段測定其吸光度時，常使用光徑 1 cm 之貯液管，溶液濃度通常在 10 $\mu\text{g/mL}$ 即能呈現適當之吸光度(0.2~0.8)，而在近紅外光至紅外光波段，常用之

光徑為 0.01~3 mm ，溶液濃度常用 1~10 mg/mL ，有時須高達 100 mg/mL 始呈現顯著之吸光度。

(一) 紫外光及可視光吸光度測定法

多數藥品在紫外光至可視光波段測定其吸光度時，其靈敏度較在近紅外光至紅外光波段測定者為高。根據藍伯比爾定律，如單色光波長及介質中吸光溶質之組成一定，則吸光度(A)與光徑長度(l)及介質中吸光溶液濃度(c)之關係為：

$$A = klc$$

k 稱為吸光係數，在一定波長、溶劑及溶質時，為一常數，其數值則視所用光徑長度及濃度等之單位而定。

(1) 當光徑以 cm ，濃度以 g/l 為單位時，此常數稱為吸光率，以 a 表之。

$$a = \frac{A}{lc}$$

(2) 光徑以 cm ，濃度以 % (w/v) 為單位時，此常數稱為比吸光度，以 $E_{1\text{cm}}^{1\%}$ 表之。

(3) 當光徑以 cm ，濃度以 M/l 為單位時，此常數稱為克分子吸光度，以 ϵ 表之。

應用：

(1) 因吸光係數與溶質化學結構及波長有關，故利用藍伯比爾定律，在一定光徑長度及溶液濃度下，用多種波長不同之光線，測定某一檢品溶液之吸光度，繪成吸收光譜，即吸光度—波長關係曲線，或透射率—波長或波數關係曲線；或計算出某二波長處吸光度之比；或計算某波長處之吸光率；然後與對照標準品所得者比較，即可應用於藥物之鑑別試驗及雜質檢查。

(2) 因在一定溶質、溶劑及波長下，吸光係數為常數，故利用藍伯比爾定律，可使用一定光徑之貯液管，及某固定波長之光線測定溶液之吸光度，以推算溶液中溶質之濃度，此法應用於含量測定。

(3) 若檢液不遵循比爾定律，則須取多種不同濃度之標準品溶液，以規定之波長測定其吸光度，繪成標準曲線。再將檢品溶液同樣測定其吸光度，自標準曲線上確定檢品

溶液之濃度。此法亦應用於含量測定。

儀器之操作及校正法：

儀器之基本原理為單色光通過檢液，然後測定透射光之強度。其裝置包括光源、單色光器、貯液管，及光度計或其它測定裝置；光源產生之光線，經分光器及擇光器而得單色光，此單色光通過貯有檢液之貯液管時，部分能量被檢液吸收，其透射率或吸光度可由光度計測定之。

使用時先調節擇光器至規定波長，關閉遮光器，並調整暗電流至零。然後將裝有溶劑之空白對照貯液管置於光路上，打開遮光器，調整其吸光度為零或透射率為100%。繼以裝有檢品溶液之貯液管取代空白對照貯液管，置於光路上，讀取吸光度。

操作前應注意儀器之刻度是否正確，必要時校正之。分光光度計波長刻度表之校正，在紫外光—可視光波段，可使用石英窗之汞弧燈(253.7 nm, 302.25 nm, 313.16 nm, 365.48 nm, 404.66 nm, 435.83 nm)，氫燈(486.13 nm, 656.28 nm)，鈹鍍玻璃濾光器，或鈹玻璃濾光器校正之。

吸光度或透射率刻度之校正，可使用標準無機玻璃濾光器；或已知透射率之標準溶液，如鉻酸鉀或重鉻酸鉀溶液等。

比較檢品與對照標準品之吸光度以定量時，宜選用吸收光譜中之最大吸收波長。若測得之最大吸收波長與正文所載者相差超過±1 nm時，則分光光度計需再校正。

檢液之製備：

按正文規定製備之。檢品、標準品及空白對照液應使用同一批號之溶劑，並不得含有在測定波段具有吸光性之雜質，通常以使用符合分光吸光度測定用純度者為宜。常用之溶劑有：水、乙醇、氯仿、低分子碳氫化合物、乙醚及強酸、強鹼之稀溶液。

(二) 紅外光吸光度測定法

檢品成分對所通過紅外光之吸收程度，依波長（或波數）之遞變，以座標方式記錄之吸收圖，稱為紅外光吸收光譜。此吸收光譜之縱座標為透射百分率（或吸光度），橫座標

為波數（或波長）。

檢品之紅外光吸收光譜，因其化學結構之不同而異。除同一化合物之光學異構體可能具相同之紅外光吸收光譜外，通常每一化合物均具有其獨特之紅外光吸收光譜，故可應用於該化合物之鑑別及含量測定。

儀器之裝置及調整法：

使用雙光束式紅外光分光光度計，須先將該計依儀器所附說明書調整後使用之。其透射百分率之再現性應在±0.5%範圍之內，波數的再現性於波數3,000 cm⁻¹附近為±5 cm⁻¹，1,000 cm⁻¹附近為±1 cm⁻¹以內，波數刻度通常用聚苯乙烯膜於3,060 cm⁻¹，1,601 cm⁻¹，1,029 cm⁻¹，907 cm⁻¹等之吸收帶校正之。

檢體之製備：

所配製之檢品濃度，應以主要吸收帶之透射百分率在20%~80%範圍之濃度為宜，常用之檢品貯液板為氯化鈉、溴化鉀、溴化銻等。在近紅外光—紅外光波段無任何溶劑具有完全之透光性。四氯化碳自近紅外光至6 μm具有透光性。二硫化碳除4.2~5.0 μm及5.5~7.5 μm波段具有強吸光性之外，自近紅外光至40 μm均具透光性。紅外光分光吸光度測定用溶劑，必須不影響貯液板（管）之材料，如無適當之溶劑時，可使用其它方法製備檢體。如溴化鉀錠法、液體石蠟糊漿法、液膜法、氣體檢品測定法等。同一物質之各種同質多晶體以固態測定之紅外光吸收光譜若顯示差異，則選用適當溶劑，將檢品及對照標準品分別溶解、蒸乾，以所得殘渣測定其吸收光譜。

(1) 溴化鉀錠法

取固體檢品1.0~2.0 mg置於瑪瑙研鉢中，研成細粉後，加紅外光吸收光譜測定用溴化鉀100~200 mg，避免吸收濕氣，儘速充分混合後置於壓錠器，減壓至5 mmHg以下，以5,000~10,000 kg/cm²之壓力，加壓5至8分鐘，製成錠劑測定之。

(2) 溶液法

檢品溶液之配製，除正文另有規定外，

可使用適當溶劑，配成適當濃度（光徑為 0.2~0.1 mm 時，其濃度通常為 5%~10%），然後注入液體用固定貯液管中，以溶劑為對照液測定之。

(3) 糊漿法

置固體檢品 2.0~5.0 mg 於瑪瑙研鉢中研成細粉後，加少量紅外光吸收光譜用液體石蠟等充分研和之，將所得之糊漿夾於貯液板間測定之。應注意避免空氣滲入。

(4) 液膜法

將液體檢品 1~2 滴置於貯液板間測定之。如欲做成厚液層時，可用鋁箔墊於二枚貯液板間，使液體檢品滯於其中。

(5) 薄膜法

檢品為薄膜或依正文規定之方法製備之薄膜可用此法測定之。

(6) 氣體檢品測定法

按正文所規定之壓力將氣體檢品置於內徑為 5~10 cm 之氣體貯管中測定，必要時亦可使用內徑 1 m 以上之氣體貯管。

(1009) pH 值測定法

pH 值為水溶液中氫離子活性表示法，其定義為水溶液中氫離子活性(a_{H^+})之負對數，即 $pH = -\log_{10} a_{H^+}$ ，氫離子活性(a_{H^+})是指 H^+ 或 H_3O^+ 活性；氫離子活性難由實驗準確測定，但極近似於氫離子濃度 $[H^+]$ 或 $[H_3O^+]$ 。

溶液之 pH 值以下列方式測定：

$$pH = pH_s + \left[\frac{E - E_s}{k} \right]$$

式中 E 為含檢液(pH)之原電池電動勢， V ；

E_s 為含標準緩衝液(pH_s)之原電池電動勢， V ； k 為與溫度($T, ^\circ C$)有關常數。

$k = 0.05916 + 0.000198(T - 25)$ ，從 15 ~ 35 $^\circ C$ 之 k 值變化如下表：

表一 各溫度之 k 值

| 溫度($^\circ C$) | k (V) |
|------------------|---------|
| 15.00 | 0.05718 |
| 20.00 | 0.05817 |
| 25.00 | 0.05916 |
| 30.00 | 0.06016 |
| 35.00 | 0.06115 |

由於待測物之解離常數、介質之介電常數和界面電位等諸多因數，均可影響 pH 值測量準確度，實驗測得數值僅為溶液表現之 pH 值此方法稱為電位測定法。如僅欲求得近似值時，則可應用試紙或指示劑以比色法測定之。

(一) 電位法——本法依據電位平衡原理，使用具有溫度補償之電位測定計，以一參考電極（通常為甘汞電極或銀-氯化銀電極）及一指示電極（通常為玻璃電極）；除另有規定外，於操作溫度 $25 \pm 2^\circ C$ 環境下浸入檢液中，測定電位差以決定其 pH 值。

儀器要求——測量系統必須能進行兩點校正，解析度至少為 0.01 pH。儀器須能進行溫度補償，內建自動溫度補償裝置或手動輸入樣品溫度至測量系統，pH 感器須能在任何溫度下將毫伏訊號轉為 pH 單位。溫度測量系統之準確度為 $\pm 1^\circ C$ ，解析度為 $0.1^\circ C$ 。除特別指出，以實驗室為基礎之 pH 測量通常於 $25 \pm 2^\circ C$ 進行。

測量系統之校正緩衝溶液——標準緩衝液製備，所有標準緩衝液，其鹽類均需有足夠純度，皆須以純水依照下列說明製備，製成之溶液應儲存於適當材質之緊密容器中，以確保有效期限內 pH 值之穩定性。若緩衝液之 pH 值大於 11，貯存容器必須能阻隔或降低 CO_2 造成 pH 值下降。pH 值小於 11 之緩衝溶液，有效期間為 3 個月；pH 值大於 11 之緩衝溶液，除非可阻隔 CO_2 進入，否則均須新鮮配製。儲存期間若溶液出現不潔現象，即不可使用。

表二為緩衝溶液隨溫度變化之 pH 值。原配製溶液為重量莫耳濃度，改為體積莫耳濃度。使用緩衝溶液進行校正，溫度需落於表二之範圍內。

校正——選定 3 種緩衝液，2 種用於校正，第 3 種用於查核，查核緩衝液與檢液之 pH 須為 2 個校正緩衝液之中值；如果未知檢液之 pH 則以 pH 4.0, 7.0 及 10.0 三點校正，執行時用最低點之 pH 值 (pH 4.0) 開始進行。

- (1) 以純水洗滌 pH 電極數次，再用較接近檢液 pH 值之第 1 種緩衝液洗滌數次。
- (2) 將 pH 電極浸入第 1 種緩衝液中，溫度須在表二所列範圍內。

表二 標準緩衝溶液之 pH 值

| 溫度(°C) | 0.05 M 草酸氫鉀 | 25°C 飽和酒石酸氫鉀 | 0.05 M 檸檬酸二氫鉀 | 0.05 M 鄰苯二甲酸氫鉀 | 0.025 M 磷酸二氫鉀+0.025 M 磷酸氫二鈉 | 0.0087 M 磷酸二氫鉀+0.0303 M 磷酸氫二鈉 | 0.01 M 四硼酸鈉(硼砂) | 0.025 M 碳酸氫鈉+0.025 M 碳酸鈉 | 25°C 飽和氫氧化鈣 |
|--|-------------|--------------|---------------|----------------|-----------------------------|-------------------------------|-----------------|--------------------------|-------------|
| 10 | 1.67 | - | - | 4.00 | 6.92 | - | 9.33 | - | 13.00 |
| 15 | 1.67 | - | 3.80 | 4.00 | 6.90 | 7.45 | 9.28 | 10.12 | 12.81 |
| 20 | 1.68 | - | 3.79 | 4.00 | 6.88 | 7.43 | 9.23 | 10.06 | 12.63 |
| 25 | 1.68 | 3.56 | 3.78 | 4.01 | 6.86 | 7.41 | 9.18 | 10.01 | 12.45 |
| 30 | 1.68 | 3.55 | 3.77 | 4.02 | 6.85 | 7.40 | 9.14 | 9.97 | 12.29 |
| 35 | 1.69 | 3.55 | 3.76 | 4.02 | 6.84 | 7.39 | 9.10 | 9.93 | 12.13 |
| 40 | 1.69 | - | - | 4.04 | 6.84 | - | 9.07 | - | 11.98 |
| 45 | 1.70 | - | - | 4.05 | 6.83 | - | 9.04 | - | 11.84 |
| 50 | 1.71 | - | - | 4.06 | 6.83 | - | 9.01 | - | 11.71 |
| 55 | 1.72 | - | - | 4.08 | 6.83 | - | 8.99 | - | 11.57 |
| 60 | 1.72 | - | - | 4.09 | 6.84 | - | 8.96 | - | 11.45 |
| $\Delta\text{pH}/\Delta^\circ\text{C}$ | 0.0010 | -0.0014 | -0.0022 | 0.0018 | -0.0016 | -0.0028 | -0.0074 | -0.0096 | -0.0310 |

0.05 M 草酸氫鉀：溶解二水合草酸氫鉀 12.61 g，加水稀釋至 1000 mL。

25°C 飽和酒石酸氫鉀：在 25°C 下加入過量酒石酸氫鉀至水中成飽和溶液，過濾後備用。

0.05 M 檸檬酸二氫鉀：溶解檸檬酸二氫鉀 11.41 g，加水稀釋至 1000 mL。

0.05 M 鄰苯二甲酸氫鉀：取於 110°C 烘乾 1 小時之鄰苯二甲酸氫鉀 10.12 g，加水稀釋至 1000 mL。

0.025 M 磷酸二氫鉀 + 0.025 M 磷酸氫二鈉：取於 120°C 烘乾 2 小時之磷酸二氫鉀 3.39 g、磷酸氫二鈉 3.53 g，加水稀釋至 1000 mL。

0.0087 M 磷酸二氫鉀 + 0.0303 M 磷酸氫二鈉：取於 120°C 烘乾 2 小時之磷酸二氫鉀 1.18 g、磷酸氫二鈉 4.30 g，加水稀釋至 1000 mL。

0.01 M 四硼酸鈉(硼砂)：溶解十水合四硼酸鈉 3.80 g，加水稀釋至 1000 mL。

0.025 M 碳酸氫鈉 + 0.025 M 碳酸鈉：溶解碳酸氫鈉 2.09 g 和碳酸鈉 2.64 g，加水稀釋至 1000 mL。

25°C 飽和氫氧化鈣：在 25°C 下加入過量氫氧化鈣至水中成飽和溶液，過濾後備用。

(3) 具自動溫度補償功能之 pH 值測定計，直接測定溫度後，自動校正至該溫度下緩衝液之 pH 值 [溫度探棒須依廠商或是各藥廠規定進行校正，誤差不得大於 $\pm 0.5^\circ\text{C}$ ，並記錄之]。採用手動溫度補償時，則以經校正之溫度計先測定緩衝溶液溫度，將該溫度手動輸入儀器中，若非表二所列溫度，則使用線性內插得到 pH 值與溫度之相關性；分別設定 0 點電位及斜率調整至該溫度下緩衝液之 pH 值。

(4) 移去 pH 電極，以純水洗滌 pH 電極數次，再以第 2 種緩衝液洗滌數次。

(5) 將 pH 電極浸入第 2 種緩衝液中，溫度需在表 2 所列範圍內。

(6) 以同樣程序進行第 2 點校正。

(7) 完成校正後，驗證斜率與補償電位；斜

率範圍 90~105%、補償電位 $0 \pm 30\text{mV}$ (在 25°C 為 0.5 個 pH 單位)；如不在此範圍，則重新清洗電極或更換電極液，將儀器重新校正至符合標準。

(8) 移去 pH 電極，以純水洗滌 pH 電極數次，再用查核緩衝液洗滌數次

(9) 將 pH 電極浸入溫度落在表二範圍內之查核緩衝液中，依表二所列緩衝液在不同溫度之 pH 值進行查核，在該溫度之 pH 差值不得大於 ± 0.05 。

測定——所有樣品皆依個論規定或已新煮沸之純水配製，所有操作皆須自動或手動 Nernst 溫度補償。

(1) 依據規定或需求製備待測溶液。若試驗樣品之 pH 值易受周遭二氧化碳影響，使用之純水必須先煮沸，並貯存於阻隔

二氧化碳之容器中。

- (2) 以純水洗滌 pH 電極數次，再用檢液洗滌數次。
- (3) 浸入 pH 電極讀出該溫度 pH 值。
- (4) 除特殊需求或規定外，每一檢液採樣 2 份，執行各測定 2 至 3 次，其差值異應小於 ± 0.05 pH 單位，並以平均值出具報告。
- (5) 如連續測定數種檢液之 pH 值時，則應以標準緩衝液作儀器校正，以確保其讀數無誤。

(二) 比色法—除另文說明外，加入表三中指示劑溶液 0.1 mL 於 10 mL 檢液中，觀察其顏色變化。

表三

| 反應 | pH | 指示紙或溶液 | 顏色 |
|--------|----------|------------------|------------------------------|
| 鹼 | >8 | 紅色石蕊試紙 | 藍 |
| | | 瑞香酚藍溶液 (0.05 mL) | 亮或紫藍 |
| 微鹼 | 8.0-10.0 | 酚酞溶液 (0.05 mL) | 無色或粉紅 |
| | | 瑞香酚藍溶液 (0.05 mL) | 亮藍 |
| 強鹼 | >10 | 酚酞試紙 | 紅 |
| | | 瑞香酚藍溶液 (0.05 mL) | 紫羅蘭 |
| 中性 | 6.0-8.0 | 甲基紅溶液 | 黃 |
| | | 酚紅溶液 (0.05 mL) | |
| 中性-甲基紅 | 4.5-6.0 | 甲基紅溶液 | 橘-紅 |
| 中性-酚酞 | <8 | 酚酞溶液 (0.05 mL) | 無色；加入 0.1 M 0.05 mL 鹼後呈粉紅或紅色 |
| 酸 | <6 | 甲基紅溶液 | 橘-紅 |
| | | 溴瑞香酚藍 | 黃 |
| 微酸 | 4.0-6.0 | 甲基紅溶液 | 橘 |
| | | 溴甲酚綠 | 綠或藍 |
| 強酸 | <4 | 剛果紅試紙 | 綠或藍 |

(1010) 層析法

層析法係將檢品通過一固定、多孔之介質後而得以分離或純化檢品中各成分之操作。由於檢品中各成分對固定相之間吸著力之強弱或在二液相間分配係數之差異，則當移動相通過固定相後，檢品中各成分得以分離。

常用之層析法有四種，即管柱層析法、濾紙層析法、薄層層析法及氣相層析法。其中濾紙層析法及薄層層析法操作簡便，檢品用量少，多用於鑑別試驗。管柱層析法可選用多種吸著劑，且適用於較大量之操作。氣相層析法需要較複雜之裝置及多種壓縮氣體與吸著劑。管柱層析法與氣相層析法常兼作定性及定量分析之用。

檢品在介質中所移動之距離與移動相移動距離之比值稱為該成分之 R_f 值。由於 R_f 值常隨操作情況而異。故利用層析法作鑑別試驗時，常須與標準品對照試驗。其步驟為在相同操作情況下分別由等量之檢品、標準品、及檢品與標準品各半量之混合物共三組，作成三個層析圖。若檢品與標準品為同一物質，則所得三個層析圖之顏色與 R_f 值應相同。

檢品經過層析後所得之斑點可利用下列方法定位之：

- (1) 若在白色光或紫外線下能顯現者，可直接檢視定位。
- (2) 經試藥處理後，在白色光或紫外線下檢視定位。本法多用於濾紙或薄層層析圖之檢視。
- (3) 含放射性元素者，可使用蓋格氏測計器或放射線照相術定位之。
- (4) 將層析圖分段加入經接種之培養基中，觀察其對細菌繁殖之刺激或抑制作用而定位之。

(1010.1) 管柱層析法

- (1) 吸著層析法—取下端具有活栓之層析管，將吸著劑均勻充填於層析管內作成層析柱。然後將檢品以少量溶劑溶解，或直接將固態檢品與適量吸著劑混勻後，置於層析柱之上端。先加少量溶劑，俟殆完全滲入吸著劑中時，即不斷注入適當溶劑為展層劑，經吸著劑自然流下。亦可藉減壓或加壓以增加其流速。由於吸著劑對檢品中各成分吸著力之差異及展層劑對各成分展開力之不同，各成分可分離為若干段層，是為層析圖。繼續加溶解力較強之展層劑，使各色層分段流出或將層析管中整個柱狀物取出

，依層析圖分段切開，分別以適當溶劑抽提。然後利用滴定法、分光吸光度測定法、比色法或蒸發除去溶劑直接稱量等方法測定之。

- (2) 分配層析法——本法係利用各溶質分配於二種不相混合之液體中，藉移動相流經固定相時，由於各溶質之分配係數不同而行分離。本法所使用之裝置及操作法，均與吸著層析法相同。其相當於吸著層析法之吸著劑，常為附有水分或其它適當固定相之矽膠或纖維素等。用作移動相之溶劑，宜先以固定相溶劑飽和之。

(1010.2) 濾紙層析法

本法主要應用分配層析法之原理，以適當質地及厚度之濾紙作為吸附劑，層析之。其固定相吸附於濾紙纖維表面，移動相則經由其間流過。

(1) 下降層析法——

裝置——展開槽為密閉容器，具有放氣或注入溶劑之通口，以玻璃、不銹鋼或瓷製為宜。其設計須以不打開容器而能觀察層析進行之情形為原則。展開槽內置高度低於槽頂約 5 cm 之抗腐蝕性支架，以支持溶媒槽及層析紙。

濾紙——寬度以能掛入溶媒槽中而不小於 25 mm 為宜，長度約等於展開槽之高。離濾紙頂端適當距離處以細鉛筆輕劃一橫線為起線，使濾紙懸掛於展開槽內時，起線較溶媒槽底端約低 2~3 cm。

操作——除另有規定外，按下述方法操作：檢品以適當溶劑溶解後，以微量吸管或毛細管取相當於含檢品約 1.0~20.0 μg 之溶液點加於濾紙之起線上，必要時得分次行之，每次俟乾後再點，使所得圓點之直徑為 6~10 mm，各圓點應相距 3 cm 以上。加入少量二相溶劑於槽底，將於空氣中乾燥之濾紙懸掛於展開槽內，使濾紙頂端伸入溶媒槽，而下端不可觸及槽底之溶劑。密閉展開槽，使槽內溶劑之蒸汽達到飽和，必要時可將過多之蒸汽由通口放出，用大型展開槽時此過程可能需時一夜。取適量之移動相由通口注入溶媒槽

內，關閉通口使之展層至所要距離。取出濾紙立即於溶劑前端做一記號，然後於空氣中乾燥，依前述定位法檢視所得斑點之位置及顏色，並由下式計算其 R_f 值：

$$R_f = \frac{\text{起線至斑點中心之距離}}{\text{起線至溶媒前端之距離}}$$

- (2) 上升層析法——裝置及操作與下降法相似，但溶媒槽則置於展開槽底，起線須在溶媒槽上方 2~3 cm 處，使檢品不致浸於溶劑中。

(1010.3) 薄層層析法

本法通常係藉玻璃板等支持體上，均勻塗布一薄層吸著劑以施行層析。其分離效果可經由吸著作用、分配作用或二者合併而達成。其用途除分離及定性外，亦可由檢視斑點大小作含量之估計，並可經由光密度測定法或小心取下斑點再以適當溶劑溶出，以分光吸光度測定法測定其含量。另所謂二向薄層層析法係將層析過之薄層旋轉九十度後，以另一種溶劑系再層析一次之方法。

裝置——包括下列各部分：

支持體——為適當大小之塑膠板、平滑玻璃板或鋁板等材質，通常為 5 cm × 20 cm 或 20 cm × 20 cm。

吸著劑——係微細、均質之吸著物質，可單獨或與石膏粉(5%~15%)等適當之黏著劑混合使用。吸著劑中亦可加入螢光性物質，以便於檢視能吸收紫外光之斑點。常用的薄層板如矽膠 G、矽膠 F₂₅₄、高效矽膠 F₂₅₄、矽膠 H 或矽膠 HF₂₅₄，也可用矽藻土、矽藻土 G、氧化鋁、氧化鋁 G、微晶纖維素、微晶纖維素 F₂₅₄ 或聚醯胺薄膜、羧甲基纖維素鈉等。

塗布器——為製備薄層之器具，用以塗布吸著劑於玻板上，使成所需厚度之均勻薄層。

展開槽——與濾紙層析法所用者相似，宜具備玻璃板支架。

紫外線光源——能發射短波(254 nm)及長波(365 nm)之紫外線。

操作——除另有規定外，按下述方法行之：將玻板洗淨，乾燥。取適量之吸著劑與溶劑，振搖或研合約 30 秒鐘，使成漿狀，即刻以適

當之塗布器在玻板上塗成厚度約 0.2~0.3 mm 之均勻薄層。於空氣中乾燥後，於 105~120°C 間之一定溫度加熱 30 至 60 分鐘。取出，保存於乾燥器中。以距薄層板下端約 2 cm 處為起線，用微量吸管或毛細管將檢品溶液及標準品溶液點於起線上，並離二側邊緣至少 1 cm。各點應相距約 1~1.5 cm。於空氣中乾燥，然後將薄層板置入盛有深約 1 cm 溶劑之展開槽中，密閉後於常溫下層析之。

當溶劑前端由起線上升至 8~15 cm 時，取出薄層板，於溶劑前端劃線，空氣中乾燥後，可在長、短波紫外光下檢視定位之，並記錄所用之波長，亦可利用碘蒸氣或其它試藥使之顯出斑點。計算其 R_f 值，並與對照標準品比較。

(1010.4) 氣相層析法

氣相層析法係將適當之固定相置於層析管中，利用載流氣體為移動相，使氣化之檢品內各成分之分配係數或吸著係數不同，予以分離之一種層析法。適用於氣體、液體或固體檢品之鑑別試驗、雜質檢查及定量分析。

使用適當細度之固體吸著劑為固定相時，稱為氣固層析法。使用不揮發性液體被覆於適當細度之惰性固體支持物表面或毛細管內壁所形成之薄膜為固定相時，稱為氣液層析法。

裝置—通常包括載流氣體供應筒、氣體流量調節器、檢品注入部、層析管、檢出器及記錄計等。其中注入部、層析管及檢出器置於個別之恆溫槽中。

操作—將各恆溫槽分別調整至規定溫度，使用適當之載流氣體，並調整其流量。以氣相層析用微量注射器將規定量之檢品溶液或標準品溶液注入。所分離之成分由檢出器檢出，而由記錄計描繪以時間為橫座標毫伏特為縱座標之層析圖。

作定性分析時，先取標準品溶液測出其滯留時間（自溶液注入至峰頂出現之時間）或滯留容量（滯留時間乘以載流氣體之流量），然後取檢品於同樣條件下測定之。若檢品與標準品之滯留時間或滯留容量相同時，則二者極可能為同一物質。

作定量分析時，通常按下述方法操作：

(1) 內標準法—按正文規定，於不同濃度之標準品溶液中，分別加入一定量之內部標準品溶液，於相同之條件下，作出一組層析圖後，以各層析圖中標準品對內部標準品之波峰值之比值為縱座標，以標準品之含量或標準品含量與內部標準品含量之比值為橫座標，繪一對照檢量圖備用。

然後將檢品按正文規定方法處理，加入與前述操作中等量之內部標準品，調配成檢品溶液，於同樣條件下作層析圖，計算其中目的成分之波峰值與其內部標準品之波峰值之比值，由對照檢量圖求目的成分之含量。

內部標準品宜選用安定性較高之物質，其波峰應與目的成分之波峰位置儘量接近，但與檢品各成分之波峰應完全分離。

(2) 絕對檢量圖法—取一定量之各種不同濃度之標準品溶液，於同樣條件下，分別作出層析圖，而以其中各標準品之波峰值為縱座標，以標準品含量為橫座標，繪出絕對檢量圖。

另按正文規定之方法調配檢品溶液，於同樣條件作層析圖，由所得目的成分之波峰值，在絕對檢量圖上求得其含量。

(3) 面積百分率法—將層析圖中各成分之波峰面積總和視為一百，則可由各成分所對應之波峰面積之比值求得其百分組成。但如欲求得正確之定量值，必須依檢測器之靈敏度將各成分之波峰面積校正之。

波峰值之測定—波峰值(Peak Response)

一詞包含下述二法測得之值：

① 波高法：由峰頂繪一底線之垂直線，另繪該波峰起訖點之連接線，此一線之交點與峰頂間之距離即為波高。

② 波峰面積法：以波高中點之水平波峰寬度與波高之乘積表之。

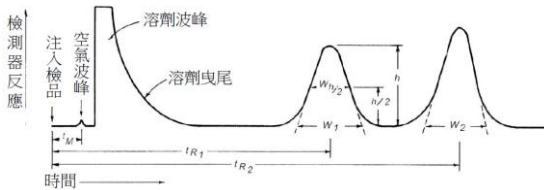
(1010.5) 液相層析法

藥典所用液相層析為高效（能）液相層析，係以適當之液相層析用充填劑作為固定相，充填於

層析管中，當注入層析管之混合物隨移動相之液體流過時，利用各成分對固定相滯留強度之差而將各成分分離之分析法。本法適用於液體或可溶為溶液之檢品，作鑑別試驗、雜質檢查或定量分析。

裝置——通常包括移動相送液用泵檢品導入部（注入口）、層析管、檢測器及記錄裝置。泵可將移動相以高壓送入層析管，必要時層析管以恆溫箱等保溫。分析型層析管通常為內徑 1~10 mm，長 5~100 cm，為不活性金屬等製成、內面平滑之管，管內充填粒徑在 1~50 μm 之間、大小一致之液相層析充填劑。檢測器自移動相中檢出性質不同之目的成分，常用者為紫外光及可見光光譜光度計、示差折射計及光譜光度螢光計等，通常對於數 μg 以下之檢品可顯示濃度比例之訊號；記錄裝置則依來自檢測器信號之強度予以記錄。

操作——裝置預經調整後，使用正文規定之檢出器、層析管及移動相。層析管以規定溫度、一定流速之移動相達到平衡後，以微注射器或經檢品閥將規定量之檢品溶液或標準品溶液注入檢品導入部。分離出之成分經檢測器檢出並輸入記錄裝置記錄為層析圖譜(圖一)。



圖一 二物質之層析分離圖譜

注入層析管中混合物之各成分通常依固定之比率 k 分佈於移動相與固定相中。

$$k = \frac{\text{成分於固定相之含量}}{\text{成分於移動相之含量}}$$

此比率 k 亦稱之為容積因子(Capacity Factor)或質量分布比(Mass Distribution Ratio) k' 等。

容積因子與移動相通過層析管之時間 t_0 ($k=0$ 之物質自檢品注入時起至波峰頂點出現之時間)及滯留時間(Retention Time) t_R

(測定檢品自注入至波峰頂點之時間)間之關係如下式。於同一條件下，物質之滯留時間為固定值。

$$t_R = (1 + k') t_0$$

$$\text{或 } k' = \frac{t_R}{t_0} - 1$$

層析圖譜中二成分間之相對滯留時間常可作成分鑑別之用，相對滯留時間 α 可由下式求得：

$$\alpha = \frac{t_2 - t_0}{t_1 - t_0}$$

式中 t_2 、 t_1 分別為成分 2 與成分 1 於相同層析條件下之滯留時間。因滯留體積或滯留距離通常與滯留時間成比例，故此二者亦可取代式中之滯留時間。當 t_0 值甚小時，相對滯留時間亦可直接由 t_2/t_1 求得。

層析管之效率通常以理論板數表示：

$$n = 16 \left(\frac{t}{w} \right)^2$$

式中 t 為待測成分之滯留時間， w 為波峰二側邊外推線所夾截底邊之寬度。理論板數與待測檢品暨諸如流速、溫度、層析管中充填物之品質及其均勻度等層析條件均相關連。

分離率 R 係指混合物中二成分波峰分離之程度，可由下式決定之：

$$R = \frac{2(t_2 - t_1)}{W_2 + W_1}$$

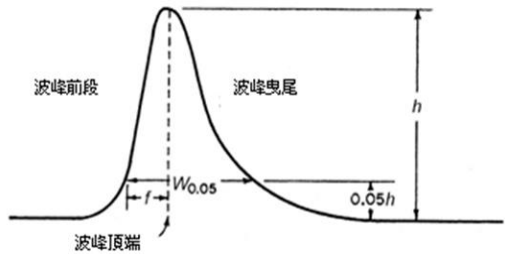
式中 W_2 、 W_1 分別為二成分波峰二側邊外推線所夾截各該波峰底邊之寬度。

層析圖譜中波峰出現曳尾(圖二)時，其曳尾因數 T (又稱對稱性因子)如下式。必要時，正文中規定其曳尾因數之限度。

$$T = \frac{W_{0.05}}{2f}$$

$W_{0.05}$: 自波峰基線至波高 1/20 高度處波峰之寬。
 f : 自波峰頂端向記錄紙之底邊作一垂線，將 $W_{0.05}$ 之波峰寬二分時，其前段之寬。

層析條件適用性——為確保層析條件之適當及有效，正文中常對部分甚或全部層析參數有所規定，但若該規定並非不得採用其它操作條



圖二不對稱之層析波峰圖

件之調(見一般規定中之操作過程),必要時,仍得作適當之調整以符所需。

通常正文每於層析裝置項下記明:取檢品溶液或標準品溶液連續重複注入層析裝置,求得諸如管柱效率、精確性、曳尾因數、分離率、滯留時間暨校準曲線、波峰值及回收率之性質等各項所需資料,再與規定之最大或最小值相比較。

以相對標準差表示分析液重複注入層析管所得之再現性,堪稱允當,亦為頗具實用性層析參數之一。其之計算式如下:

$$S_R(\%) = \frac{100}{\bar{X}} \left[\frac{\sum_{i=1}^N (X_i - \bar{X})^2}{N-1} \right]^{1/2}$$

式中 S_R 為以百分數表示之相對標準差, \bar{X} 為經過 N 次測定之平均值。 X_i 為每一個別之測定值:當使用內部標準時, X_i 指波峰比值 R_S 。

$$X_i = R_S = \frac{r_s}{r_i}$$

式中 r_s 為標準品之波峰值, r_i 為內部標準品之波峰值。如使用外部標準品,則 X_i 指標準品之波峰值 r_s 。

正文中通常多規定取標準品溶液作重複注射,視測定結果評估是否符合要求。除另有規定者外,凡規定相對標準差為 2.0% 或以下者,以重複注射 5 次之層析圖譜計算。規定為 2.0% 以上者,則依重複注射 6 次之層析圖譜計算。

曳尾因數 T 係用以規範最大容許之波峰不對稱性。分離率 R 則用以確保滯留時間相接近二成分。或使用內部標準品時二成分間之完全分離,亦即層析條件之分離效率。

鑑別及雜質檢查——於同一條件下,檢品與標準品波峰滯留時間一致,可作檢品之鑑別。此

外,亦可將標準品加入檢品中,視其波峰之滯留時間及寬度是否均無變化以確認之。

雜質檢查通常多以其濃度相當於不純物規定限度之標準溶液作對照試驗,或依面積百分率法檢查之。檢品之異構物比通常依面積百分率法測定之。

面積百分率法——以層析圖譜中所得各成分波峰面積之總和為 100%, 求出各成分波峰面積所占之百分比。但為求得精確之組成比,通常應依據對各不純物之檢出敏感度校正其波峰面積值。

含量測定——通常多用內標準法,但無適當之內標準物質可用時,則採絕對檢量線法。

(1) 第一法——內標準法

內部標準品宜選用安定性較高之物質,其波峰之滯留時間應與目的成分之波峰儘量接近,但與檢品各成分之波峰應完全分離。

按正文規定,於不同濃度之目的成分標準品溶液中加入一定量之內部標準品溶液,調配一系列之標準溶液。自各取一定量測定。自所得層析圖譜中,求出內部標準品之波峰面積或波高與目的成分標準品波峰面積或波高之比。以此比值為縱軸,目的成分標準品之量或目的成分標準品量與內部標準品量之比值為橫軸,作成檢量圖。此圖中之檢量線通常為通過原點之直線。

然後,依正文規定方法處理檢品,並加入與前述操作中等量之內部標準品,調配成檢品溶液,按製作檢量線之同一條件層析並記錄其圖譜,求取內部標準品與目的成分波峰面積或波高之比,自檢量圖求出目的成分之含量。

通常,正文多規定調配一濃度在上述檢量圖中呈直線範圍內之標準溶液及與此濃度相近之檢品溶液,分別取規定量,按同一條件層析之,求取目的成分之量。

(2) 第二法——絕對檢量線法

取目的成分標準品配製一系列不同濃度之標準品溶液,各取其一定量層析之。依據所得層析圖譜,以標準品波峰面積或波高為縱

軸，標準品之量為橫軸，作成檢量線，此線通常為通過原點之直線。

另按正文規定方法調配檢品溶液，按製作檢量線之同一條件層析並記錄其圖譜。依測得目的成分波峰面積或波高，自檢量線求出目的成分之含量。

通常，正文多規定調配一濃度在上述檢量線中呈直線範圍內之標準溶液及與此濃度相近之檢品溶液，分別取規定量，按同一條件層析之，求取目的成分之量。應用此法時，全部測定操作必須嚴格保持一定條件，必要時並應預先以規定量之標準溶液反覆注入層析，分別測定所得圖譜中之波峰，求出其相對標準差或變異係數以確認其再現性。

波峰值之測定——波峰值一詞包括下述二法測得之值，且二者均可由記錄裝置自動記錄並顯示其數值。

①波高法：自峰頂繪一底線之垂直線，另繪該波峰起訖點之連接線，此二線之交點與峰頂間之距離即為波高。

②波峰面積法：以波高中點之水平波峰寬度與波高之乘積表之。

波高法測計簡便，惟受因溫度及溶劑組成不同所引致滯留時間變化之影響較大，故仍以波峰面積法更為精確。

凡正文指定波峰值以波峰面積計者，從其規定。

(1015) 粉末之粗細度

本藥典所規定粉末之粗細度係以標準試驗篩之號數表之，茲將有關粉末粗細度之測定及標準試驗篩之規格分別規定於下：應用標準試驗篩測定粉末之粗細度可謂係一種較切實用之試驗方法，但不能以此法測定粉末質粒之大小範圍。藥品質粒之大小與藥品在胃腸道中是否能迅速及完全吸收有關，直接影響藥效。如粉末經標示為小於 100 μm 者，則不宜用本法而以其它方法測定其粗細度或較為便利。

用篩分離粉末質粒時，其效率及速率與篩上存

留之粉末量有關，如超過相當於六至八個粉末質粒之厚度，則效率乃顯著降低。

標準試驗篩——標準試驗篩係以金屬或其它適當物質之線絲編織而成。黃銅、青銅、不銹鋼及其它適當物質均可作為篩線之材料。且此等篩線均不得加衣或鍍有其它物質或金屬，篩號係按照平行篩線 2.54 cm 距離內之篩孔數目訂定之。下表列載各標準試驗篩之篩號與孔徑規格。

生藥粉末——本藥典中生藥粉末粗細度之規定，分為極粗粉（第 8 號），粗粉（第 20 號），中粉（第 40 號），細粉（第 60 號），及極細粉（第 80 號）等 5 種。如一種生藥規定係某種細度粉末時，則在磨粉或篩過時，除另有規定外，不得將任何部分棄去。但在製粉時如有篩剩殘餘部分，最多以不超過藥品原量之 5% 為限。該項剩餘部分可加入以下批相同之藥品中繼續磨粉，其用量比例亦以不超過 5% 為度。生藥粉末粗細度之規定標準如下：

(1)極粗粉（第 8 號）：所有粉粒應完全通過第 8 號標準試驗篩，但可通過第 60 號標準試驗篩者不得超過 20%。

(2)粗粉（第 20 號）：所有粉粒應完全通過第 20 號標準試驗篩，但可通過第 60 號標準試驗篩者不得超過 40%。

(3)中粉（第 40 號）：所有粉粒應完全通過第 40 號標準試驗篩，但可通過第 80 號標準試驗篩者不得超過 40%。

(4)細粉（第 60 號）：所有粉粒應完全通過第 60 號標準試驗篩，但可通過第 100 號標準試驗篩者不得超過 40%。

(5)極細粉（第 80 號）：所有粉粒應完全通過第 80 號標準試驗篩。

化學藥品粉末——本藥典中化學藥品粉末細度之規定，分為四種，其規定標準如下：

(1)粗粉（第 20 號）：所有粉粒均應通過第 20 號標準試驗篩，但可通過第 40 號標準試驗篩者不得超過 60%。

(2)中粉（第 40 號）：所有粉粒均應通過第 40 號標準試驗篩，但可通過第 60 號標準試驗

篩者不得超過 60%。

(3) 細粉 (第 80 號): 所有粉粒均應通過第 80 號標準試驗篩。

(4) 極細粉 (第 120 號): 所有粉粒均應通過第 120 號標準試驗篩。

標準試驗篩之篩號與篩孔規格詳見利用分析篩分法估計粒徑分佈 (通則 1028)。

粉末粗細之均勻度測定法——凡生藥粉末或化學藥品粉末粗細之均勻度, 可用下列方法測定之, 其所用標準試驗篩應符合上述之規定。於試驗時需避免振搖過久以免增加粉末之細度。

(1) 極粗粉、粗粉及中粉之測定: 取檢品 25.0~100 g, 置適當之標準試驗篩內, 篩之下方緊密連接一適合之接受器, 篩之上部緊密加蓋。依水平方向旋轉搖動標準篩, 並需時常將篩輕擊堅硬之平面上。此項篩粉工作需至少經 20 分鐘以上或俟不再有粉粒通過標準試驗篩為止。然後分別精確稱定接受器內之粉末及遺留於篩內粉末之重量。

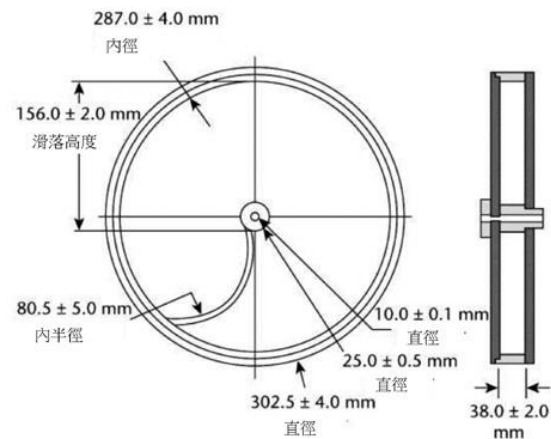
(2) 細粉或極細粉之測定: 其試驗方法同上, 但檢品之量不得超過 25.0 g, 且旋轉標準試驗篩之時間至少需在 30 分鐘以上, 或俟不再有粉粒通過時為止。如粉末係油質或易使篩孔阻塞者, 於試驗時, 應小心輕撥粉末使其崩散。惟在進行篩粉試驗時, 應不再研磨, 以免增加粉末之細度。從事生藥粉末或化學藥品粉末之細度測定時, 亦可利用機動篩粉器。其方法係將標準試驗篩放置於機動篩粉器中, 用適當之速率振搖之, 此法比手搖篩粉法較為均勻有效。

(1037) 錠劑脆度試驗法

本法係提供無加衣壓製錠之錠劑脆度試驗法, 適用於大部份壓製錠劑。錠劑脆度試驗可作為其他物理強度檢測 (如錠劑斷裂力) 之補充。

本法使用之圓筒裝置乃由透明合成聚合物材料製成, 內徑 283~291 mm, 深度 36~40 mm (參見裝置圖), 內壁拋光使有最小靜電累積。

轉盤圓筒一側可打開, 筒內有一自中心軸套向外壁延伸之弧形隔片 (半徑為 75.5~85.5 mm)。圓筒轉動時, 錠劑產生滾動。轉盤圓筒中心環外徑為 24.5~25.5 mm。該轉盤圓筒固定於同軸之水平轉軸上, 以 25 ± 1 rpm 轉速轉動。



錠劑脆度試驗法裝置圖

錠劑單位重量為 650 mg 或以下者, 取若干錠使其總重量接近 6.5 g; 如錠劑單位重量超過 650 mg 者, 取 10 錠。試驗前去掉錠劑表面粉末, 精確稱重, 放入圓筒中轉動 100 次, 取出錠劑, 除掉錠劑表面脫落之粉末, 精確稱重。

本法一般僅須進行 1 次。如圓筒滾動後檢品出現明顯之裂紋、開裂或碎片, 則判定不符合規定。如結果無法判定或重量損失超過限定值時, 應再次試驗 2 次, 計算 3 次平均重量減少率, 對大部分藥品, 其平均重量減少百分比不得超過 1.0%。

如檢品形狀或大小造成檢品在圓筒中不規則滾動時, 可調節圓筒底座, 使與水平形成約 10 度角, 試驗時錠劑不再聚集能順利落下。

發泡錠及咀嚼錠之脆度試驗, 可有不同規格。對於易吸濕錠劑, 試驗進行時應控制環境濕度。

如圓筒配有雙隔片, 或儀器裝有 1 個以上圓筒時, 可容許同時進行多項檢品試驗。

(1038) 錠劑破碎力測定法

錠劑作為藥品遞送系統之一, 可有多種設計及特性展現, 例如快速崩散、緩慢崩散、溶蝕、咀嚼及含錠; 這些形式皆對錠劑壓製基質之黏合、

結構及完整性有特定要求。錠劑須能承受於製造廠內、藥物配送系統間以及實際交付使用者（患者／消費者）時，所有處理及運送產生之嚴格考驗；此外錠劑亦須能承受於著衣、包裝及印刷等製造過程所牽涉相當大量之應力。因此，錠劑之機械強度相當重要，為藥品研發過程與品管規範之指標項目，應列為例行檢驗項目之一。

常用於測量錠劑可承受機械應力程度之方法係將錠劑置於一轉盤圓筒中滾動，測試其對碎裂與表面磨損之抵抗能力，滾動後之重量損失百分比稱為錠劑脆度。脆度試驗之方法請參閱（通則 1037）。

破碎力係指導致特定平面被破壞（如破碎）所需之力，其可作為評估錠劑機械完整性之另一指標。將錠劑置於兩壓盤間，其中一個壓盤移動時會對錠劑施力，如於圓形錠劑（圓截面）之直徑端點（亦稱為徑向負荷），進而造成截面破碎。

製藥文獻中常將錠劑破碎力稱之為硬度，實乃錯誤。材料科學中所稱硬度，係指材料抵抗硬物尖端刺入或壓入其表面之能力。此外，亦常以抗碎強度說明錠劑對抗壓力之能力。儘管相較於硬度，抗碎強度能更精確地描述試驗本質，但它隱含錠劑在試驗中被粉碎，然而實際上並非如此。進一步而言，於物理科學中，強度係慣用於描述一種應力（例如抗張強度）。因此，「破碎力」為較適當之用詞，將用於本章討論內容。

一、錠劑破碎力測定

早期測定裝置通常為手動操作；例如，Monsanto（或 Stokes）硬度計：係透過彈簧圈與螺絲連接之兩鉗夾壓制錠劑測定之。Pfizer 硬度計之測定方式，則為將錠劑垂直放置於類似鉗子之工具下進行擠壓。Strong Cobb 硬度計係使用小型液壓泵進行加壓，裝置最初為手動操作，後來發展為機械驅動。上述裝置之缺點，在於不同操作人員加壓速率有所差異，且裝置不易正確安裝與校正。相較之下，現代測試儀多為機械驅動、同時備有力測定裝置、並以電子訊號作程序處理，因此較為廣用。然而，使用其進行破碎力分析測定時，必須考量下列幾個重要要

素。

(1) 壓盤：

兩壓盤間應平行，移動時須保持垂直，加壓時不得出現彎曲或扭轉等形變；與錠劑接觸面應拋光且大於與錠劑之接觸面積。

(2) 加壓速率與均一性：

壓盤移動速率或壓制速率應保持恆定。維持恆定壓制速率，可避免快速累積之壓制負荷所導致意外性粉碎或剪力破壞，而致測量結果有極大變異性。然而，對於錠劑生產之即時監測，恆定壓制速率測量可能過於緩慢。

由於具時間依賴性之過程可能與錠劑破碎有關，因此壓制速率會明顯地影響試驗結果。錠劑基質對於壓制速率之反應取決於錠劑破碎之機轉：在低應變速率下，某些材料可能產生延性破裂；而較高應變速率則容易發生脆性破裂。延性破裂將隨著破碎力增加轉為脆性破裂。若測量設備缺乏靈敏度，可能造成測量結果具再現性之假像。

試驗設備應進行例行校正，若欲使用不同設計或不同製造商之設備時，應提供兩種設備之數據比較，以確保測試之劑型是在相似加壓與方式下測定。目前有設備可提供每秒 20 牛頓（N）或以下之恆定壓制速率，或每秒 3.5 mm 或以下之壓盤移動速率。受控制且一致之破碎模式為本試驗之關鍵要素。為確保試驗結果具可比性，每次測試均應以完全相同之壓制速率或壓盤移動速率進行。不同加壓系統各具其優點，實務上均可見到，無所謂某一系統優於另一系統。本章將說明其相關注意事項。

此外，由於不同測試方法可能導致破碎力測試結果出現數字上之差異，故須註明使用之壓制速率或壓盤移動速率。

(3) 破碎力與錠劑形狀及質量之相關性：

破碎力之測量未將錠劑大小或形狀納入考量。相同材質之厚錠劑，比同樣製程條件下（相同加工形狀與相同打錠力

度)所得之薄錠劑,需要更大之破碎力。錠劑擺放位向及破碎之發生方式應與劑型開發時測試條件一致。直接比較破碎力數據時(即資料未經任何標準化),應是在有相同尺寸、形狀且擺放位向一致之錠劑所作測試。

(4) 錠劑擺放位向：

無刻痕圓形錠劑之方向性很明確,進行破碎力測定時,將錠劑置於壓盤中間,所施加壓縮力穿過其直徑;然而,若錠劑具特殊或複雜形狀時,則無明確放置位向供破碎力測量。破碎力與錠劑之擺放位向有關,應採用操作人員可迅速並輕易重現之固定放置位向,以確保測定結果具可比較性。一般而言,壓制方向應為錠劑直徑,或為與最長軸平行之方向。若錠劑具有刻痕,則有兩種放置位向;錠劑之刻痕與平台面垂直,此時沿刻痕線發生張力破壞之可能性增加,可提供錠劑構造中最弱點強度相關資訊;當錠劑之刻痕與平台面平行時,則可獲得較多整個錠劑強度之相關資訊。

對於具膠囊形狀之錠劑或是有刻痕錠劑之破碎力測定,宜使用三點彎曲試驗,以配件支撐錠劑兩端(該配件可安裝於壓盤上或取代壓盤),並由另一方向對錠劑中間點施力,相關配件可洽詢儀器供應商。

(5) 單位、解析度及校正：

現代化破碎力測試儀校正所使用之單位為千磅(kilopond, kp)或牛頓(N)。1千磅 = 1千克力(kilogram-force, kgf) = 9.80牛頓。試驗結果應以力之標準單位表示,以利溝通。某些測試儀之結果同時提供Strong Cobb(SCU)單位表示,乃源自Strong Cobb硬度測試儀;然因SCU係由液壓裝置所測得之壓力值,在SCU與N、kp等單位間之轉換時,須特別注意。

一般而言,現代破碎力測試儀具現代化電子設計,能直接讀取數值,部分裝

置亦備有整合式印表機或可與印表機連接,破碎力之讀取應在1N之內。

破碎力測試儀(包含其感測器與機械裝置)應定期校正。感測器應利用靜態或動態方法將完整測量範圍(或至少試驗樣本所需之範圍)之精確度校正至1N。靜態校正一般採用可追溯之砝碼,取至少三個不同點以評估線性,動態校正則將可追溯之對照荷重元放置於壓盤間進行壓制。此外,破碎力測試裝置亦應進行功能性校正,以確認壓盤於移動範圍內,壓制速率、移動速率或速度恆定性之誤差皆在容許範圍內。

(6) 樣本數：

錠劑平均破碎力之測定應至少使用6個樣本數測試之,以確保其精密度。為製程管制或成品品質管制目的,平均破碎力測定可能足夠;然而在某些案例,破碎力相當關鍵重要,則應分別測量平均及個別破碎力。

二、抗張強度

抗張強度測量,可提供錠劑機械強度更為基礎之測量,同時也考量到錠劑形狀。對於簡單形狀之錠劑而言,錠劑受張力後破碎,則可用破碎力計算抗張強度。若扁平圓錠(圓柱體)受張力後破碎(即於徑向壓縮時明顯裂為兩半),則可用下列公式計算抗張強度(僅適用於扁平圓錠):

$$\Sigma_x = 2F/\pi DH$$

其中 Σ_x 為抗張強度、F為破碎力、D為錠劑直徑,而H則為錠劑厚度。由於僅計算受張力破壞之錠劑,因此在將其與傳統破碎強度進行比較時,須增加測試數據以確保其再現性。另外,由於公式包含錠劑之直徑及厚度等變因,因此數據應依錠劑尺寸進行標準化處理,相關公式推導過程係以彈性理論及下列假設為基礎:

- (1) 測試之錠劑為均質體
- (2) 遵守虎克定律
- (3) 壓縮與拉伸條件下之彈性係數一致
- (4) 具有理想之受力點

此關係可衍生擴展到凸面錠劑

$$\Sigma_x = (10 F / \pi D^2) \times [(2.84 H / D) - (0.126 H / W) + (3.15 W / D) + 0.01]^{-1}$$

其中 Σ_x 為抗張強度、 F 為破碎力、 D 為錠劑直徑、 H 為錠劑厚度，而 W 為圓柱中心厚度（錠劑壁之高度）。

現代化電動破碎力測試儀之緩慢恆定壓縮速率雖可造成張力破壞；然而，錠劑與壓盤之接觸面可能產生壓碎及剪力破壞，使其可能無法得到理想受力點；在兩壓盤間添加襯墊可能有助於避免接觸點產生剪切力，促使真正之張力破裂。因此，執行高精密度測量時建議增添襯墊。添加之襯墊應相對較薄，以避免造成與真實施力點之誤差；並且，襯墊亦應極易塌陷，避免其變形過程被偵測為破碎力之一部分。此外，在測量大量樣品時，先前樣品之粉末可能殘留於襯墊而造成其性質改變，進而導致測量不準確。因此，應制定襯墊之更換頻率，或評估不使用襯墊進行試驗，以維持試驗結果之一致性。

彎曲試驗亦為測試錠劑抗張強度之方法。於理想加壓條件下，施加壓力於無支撐之中間點，其對面會產生張應力。進行三點彎曲試驗之錠劑，若為一正圓柱體，則可利用下列公式計算抗張強度：

$$\Sigma_x = 3FL/2H^2D$$

其中 L 為支撐點之間距離，其他詞彙之定義如前述。扁平圓錠與彎曲試驗之公式乃基於相同假設推導而得（有關假設請見上述說明）。然而，實際測試時可能受力不均或產生剪力，因此彎曲試驗與徑向壓縮測定所測得之抗張強度結果，可能不一致。

貳、鑑別試驗法

(2001) 一般鑑別試驗法

下列各項試驗法，係供本藥典中單純藥品鑑別之用。如檢品係數種藥品之混合物，則除另有規定外，均不適用。

醋酸鹽

- (1) 取醋酸鹽，加稀硫酸，加熱即放出醋酸之特臭。
- (2) 取醋酸或醋酸鹽，加硫酸及乙醇，加熱即放出乙酸乙酯之特臭。
- (3) 取醋酸鹽之中性或弱酸性溶液，加氯化鐵試液即現深紅色。煮沸，即生紅棕色沈澱，加鹽酸，沈澱則溶解而成黃色溶液。

硼酸鹽

- (1) 取硼酸鹽溶液，加鹽酸使成酸性，即能使薑黃試紙變成棕色。將變色之薑黃試紙放置乾燥，顏色即變深，如用氨試液濕潤，則變為墨綠色。
- (2) 取硼酸鹽，加硫酸混合後，再加甲醇，點火燃燒，即生帶有綠色邊緣之火焰。

碳酸鹽及碳酸氫鹽

- (1) 取碳酸鹽或碳酸氫鹽，加以稀酸，即起泡沸而放出二氧化碳之無色氣體，將此氣體通入氫氧化鈣試液中，即生白色沈澱。
- (2) 取碳酸鹽之冷溶液，滴加酚酞試液，即現石竹紅色，如為碳酸氫鹽溶液，則不呈色或僅微呈石竹紅色。

碘化物

- (1) 取碘化物之溶液，滴加氯試液，碘即游離，用氯仿振搖，氯仿層即現紫堇色，遇澱粉試液即現藍色。
- (2) 取碘化物之溶液，加硝酸銀試液，即生黃色之凝乳狀沈澱，此沈澱不溶於硝酸或氨試液中。
- (3) 取碘化物，加硫酸及二氧化錳，混合後加熱，即放出碘之紫堇色蒸氣。
- (4) 取碘化物之溶液，加氯化汞試液，即生猩紅色沈澱，此沈澱微溶於過量之氯化汞試液，易溶於過量之碘化鉀試液中。

鐵鹽及亞鐵鹽

- (1) 取鐵或亞鐵化合物之中性溶液，加硫化銨試

液，即生黑色沈澱，沈澱可溶於冷稀鹽酸，並放出硫化氫。

- (2)取鐵鹽之酸性溶液，加亞鐵氰化鉀試液，即生暗藍色沈澱。
- (3)取鐵鹽溶液，加過量之氫氧化鈉試液，即生紅棕色沈澱。
- (4)取鐵鹽溶液，加硫氰酸鉍試液，即現血紅色，加稀礦酸，其色仍不消褪。
- (5)取亞鐵鹽溶液，加鐵氰化鉀試液，即生暗藍色沈澱，此沈澱不溶於稀鹽酸，但遇氫氧化鈉試液即被分解。
- (6)取亞鐵鹽溶液，加氫氧化鈉試液，即生淡綠色沈澱，振搖，即變成綠色，最後則變棕色。

亞硝酸鹽

- (1)取亞硝酸鹽，加稀礦酸或醋酸，即生棕紅色氣體。
- (2)取亞硝酸溶液，加碘化鉀試液與稀硫酸各數滴，碘即游離，能使澱粉試液現藍色。

過錳酸鹽

取過錳酸鹽溶液，加硫酸使成酸性，再加過氧化氫試液或亞硫酸氫鈉試液，過錳酸鹽色即行消失，如加草酸試液加熱時亦能褪色。

磷酸鹽

- (1)取磷酸鹽之中性溶液，加硝酸銀試液，即生淡黃色沈澱，此沈澱可溶於稀硝酸或氨試液中。
- (2)取磷酸鹽之中性溶液，加稀硝酸與鉬酸鉍試液，即生黃色沈澱，此沈澱可溶於氨試液中。
- (3)取磷酸鹽溶液，加氯化鉍試液，即生白色之結晶性沈澱，此沈澱可溶於稀鹽酸中。

鉀鹽

- (1)取鉀鹽用鹽酸使其濕潤後，蘸以鉀鹽，在無色火焰中燃燒之，用藍色鈷玻璃透視，火焰呈紫色。
- (2)取鉀鹽之中性濃溶液，加酒石酸氫鈉試液，則徐徐生白色之結晶性沈澱，可用玻棒攪

拌，或磨擦試管內壁或加冰醋酸或乙醇少許以加速沈澱析出，此沈澱可溶於氨試液或鹼金屬之氫氧化物及其碳酸鹽之溶液中。

- (3)取鉀鹽之濃溶液，加鹽酸少許，再加氯化鉍試液即生黃色結晶性沈澱，將沈澱熾灼之，則分解成氯化鉀及鉍。

銀鹽

- (1)取銀鹽溶液，加鹽酸，即生白色之凝乳狀沈澱，此沈澱不溶於硝酸但易溶於氨試液中。
- (2)取銀鹽溶液，加氨試液及少量之甲醛試液，加熱後即析出金屬銀，附著於試管內壁，形成銀鏡。
- (3)取銀鹽溶液，加鉻酸鉀試液，即生紅色沈澱，此沈澱可溶於稀硝酸中。

鈉鹽

- (1)取鈉鹽轉製成氯化物或硝酸鹽後，加醋酸鈷醯鈷試液，振搖數分鐘，即生黃色沈澱。
- (2)取鉍絲用鹽酸濕潤後，蘸以鈉鹽，在無色火焰中燃燒之，火焰即現顯著之黃色。
- (3)取鈉鹽之中性或鹼性濃溶液，加焦錒酸鉀溶液即生成白色結晶性沈澱，如欲加速沈澱，則以玻棒磨擦試管內壁。

硫酸鹽

- (1)取硫酸鹽溶液，加氯化鉍試液，即生白色沈澱，此沈澱不溶於鹽酸或硝酸。
- (2)取硫酸鹽，加醋酸鉛試液，即生白色沈澱，此沈澱可溶於醋酸鉍溶液中。
- (3)取硫酸鹽溶液，加鹽酸，不生沈澱。(與硫代硫酸鹽之區別)。

硫化物

取硫化物，加鹽酸，即放出硫化氫之特臭，並能使潤濕之醋酸鉛試紙變黑。

亞硫酸鹽與亞硫酸氫鹽

- (1)取亞硫酸鹽或亞硫酸氫鹽，加稀鹽酸，即放出二氧化硫之特臭，此氣體能使硝酸亞汞試

液潤濕之濾紙變成黑色。滴硫化鈉試液於溶液中，即生白色沈澱，逐漸變為黃色。

(2) 取亞硫酸鹽或亞硫酸氫鹽溶液，加以碘試液，碘色即行消失。

(2002) 薄層層析鑑別試驗法

本法可用以輔助鑑別藥典原料及其製劑。其步驟如下：

依照原規定配製檢品溶液，取適當層析用平板，均勻含適當螢光性物質之層析用矽膠，厚約 0.25 mm，依照薄層層析法（通則 1010.3）操作，以距薄層下端約 2 cm 處為起線，將檢品溶液及標準品溶液，配製成相同溶劑及相同濃度下進行測定。如正文中無特別規定，10 μ L 點注於起線上，待乾燥後，即以二氯甲烷：甲醇：水(180：15：1)混合液為展開溶劑，置於展開槽中展開之。當溶劑前端上升至層析板高度四分之三處，取出層析板，於溶劑前端劃線。於空氣中乾燥後，如無特別規定，即於短波紫外光下檢視定位之：檢品溶液與標準品溶液所呈現主斑點之 R_f 值相若。

參、一般檢查法與測定法

(3001) 乾燥減重檢查法

取稱量瓶於正文規定之溫度先行乾燥 30 分鐘，放冷，精確稱定。將檢品混合均勻，如為結晶，應研成直徑約 2 mm 之微粒。除另有規定外，可取 1.0~2.0 g，置稱量瓶中，再精確稱定。輕輕振搖稱量瓶，使檢品均勻平鋪於瓶底，其厚度不宜超過 5 mm，如為疏鬆之檢品，則不宜超過 10 mm。將稱量瓶置於適當之烘箱或乾燥器內，取下瓶蓋，置於瓶旁，按照規定之溫度及時間乾燥之。乾燥完畢後，蓋妥瓶蓋，於乾燥器內放冷至室溫後，稱定其重量。

如檢品在低於乾燥減重所規定之溫度即行熔融時，應先將檢品以低於其熔點 5~10°C 之溫度乾燥 1 至 2 小時，再於規定溫度乾燥之。

如正文規定使用某乾燥劑行真空乾燥時，可選用真空乾燥器或其它適當之真空乾燥機乾燥之。

乾燥器中所用之乾燥劑，應經常更換，以保持其乾燥效率。

(3002) 熾灼殘渣檢查法

取坩堝於約 600°C 之溫度熾灼後，置乾燥器中，放冷，精確稱定。除另有規定外，取檢品 1.0~2.0 g 於前述之坩堝中，再精確稱定，以適當溫度緩緩熾灼至充分碳化，放冷。於殘渣中加硫酸 1 mL，再小心於 600 \pm 25°C 熾灼至碳分完全消失為止。將坩堝移置乾燥器中，放冷，稱定其重量。如殘渣量超出正文之規定時，可再加硫酸 1 mL 濕潤，按前述方法重行操作 1 次。

(3003) 氯化物及硫酸鹽檢查法

本法係檢查藥品所含氯化物或硫酸鹽是否超過其規定之限量。製備檢品溶液及氯化物或硫酸鹽之對照溶液時，須用相同溶劑，其用量亦應相等，檢品溶液經酸化後，若仍不澄明，可用不含氯化物或硫酸鹽之濾紙過濾。硝酸銀試液或氯化鉍試液等沈澱劑應同時加入二溶液中。比較其混濁度時應置於內徑相等之比色管中，於比視裝置相同之情形下，在規定時間內觀察之。

如正文規定量之檢品溶液中所含氯化物或硫酸鹽未超過相當於 0.02 N 鹽酸（或硫酸）0.2 mL 限量時，可不必再行稀釋。重金屬鹽類之檢品溶液常呈酸性，檢查時可省去酸化手續。鉍鹽檢品，可先加少量之水及硝酸 2 mL 溶解後，再依法檢查之。

氯化物——取一定量之檢品，加水 30~40 mL 溶解。若檢品已配製成溶液時，則加適量之水使成 30~40 mL，必要時以石蕊試紙為指示劑，用硝酸中和，再加硝酸 1 mL，硝酸銀試液 1 mL，及適量之水使成 50 mL，振搖均勻，於避光處放置 5 分鐘，如起混濁，則與正文規定量之 0.02 N 鹽酸之對照試驗所起者比較之。

硫酸鹽——取一定量之檢品，加水 30~40 mL 溶解，若檢品已配製成溶液時，則加適量之水使

成 30~40 mL，必要時以石蕊試紙為指示劑，用鹽酸中和，再加稀鹽酸 1 mL，氯化鉍試液 3 mL 及適量之水使成 50 mL，振搖均勻，放置 10 分鐘，如起混濁，則與正文規定量之 0.02 N 硫酸之對照試驗所起者比較之。

(3005) 重金屬檢查法

本法係指在規定的試驗條件下，檢品所含金屬離子與硫化物離子反應顯色後，與標準鉛溶液目視比較，以確定其重金屬雜質含量不超過正文規定限量（以百萬分中含鉛之量表示之）。對本試驗有反應的典型物質有鉛、汞、鈹、砷、銻、錫、鎳、銀、銅和鉬等。

第一法適用於在規定試驗條件下，能產生澄清、無色溶液的物質。第二法適用於在第一法規定試驗條件下無法產生澄清、無色溶液的物質，或適用於性質複雜，易干擾硫化物離子與金屬離子形成沉澱的物質或油脂類。第三法為濕式消化法，用於第一、二法都不適用之情況。

試劑：

- (1) 硝酸鉛溶液—取硝酸鉛 159.8 mg，溶於 100 mL 水中，加 1 mL 硝酸，加水稀釋至 1,000 mL。本溶液配製和儲存所用之玻璃容器，不得含有可溶性鉛鹽。
- (2) 標準鉛溶液—精確量取硝酸鉛溶液 10 mL，加水稀釋至 100 mL，即得。本溶液每 mL 含相當於 0.01 mg 的鉛，必須於臨用時配製之。若取本溶液 0.1 mL 製成對照溶液，然後與檢品 1.0 g 所製備成之檢液作對照試驗。如二者所現之顏色深淺相同，則檢品所含重金屬之量相當於檢品每百萬分中含鉛一份，即為 1 ppm。
- (3) pH 3.5 醋酸鹽緩衝液—取醋酸銨 25.0 g，溶於 25 mL 水中，加 6 N 鹽酸液 38 mL，必要時，用氨試液或 6 N 鹽酸液調整其 pH 值至 3.5，加水稀釋至 100 mL，混合均勻。

第一法：

標準溶液—精確量取一定量之標準鉛溶液（其所含鉛量，應與檢品規定之重金屬限量相當），置 50 mL 比色管中，加水稀釋至 25

mL，以 pH 測定儀或 pH 試紙作為指示劑，以 1 N 醋酸液或氨試液調整其 pH 值 3.0~4.0 之間，加水稀釋至 40 mL，混合均勻。

檢品溶液—取按正文規定配製之檢品溶液 25 mL，置 50 mL 比色管中，加水稀釋至 25 mL，以 pH 測定儀或 pH 試紙作為指示劑，以 1 N 醋酸液或氨試液調整其 pH 值 3.0~4.0 之間，加水稀釋至 40 mL，混合均勻。

對照溶液—取檢品溶液配製項下的溶液 25 mL，置 50 mL 比色管中，加標準鉛溶液 2.0 mL，以 pH 測定儀或 pH 試紙作為指示劑，以 1 N 醋酸液或氨試液調整其 pH 值至 3.0~4.0 之間，加水稀釋至 40 mL，混合均勻。

測定法—於上述三比色管中，分別加入 pH 3.5 的醋酸鹽緩衝液 2.0 mL，再加硫代乙醯胺—甘油試液 1.2 mL，加水稀釋至 50 mL，混合均勻，放置 2 分鐘，然後將三管並立白紙上，由管口向下檢視比較之，檢品溶液之色不得較標準溶液之色為深。如對照溶液之色較標準溶液淺，則改用第二法。

第二法：

標準溶液—同第一法。

檢品溶液—取檢品 1.0 g（如檢品所含重金屬之限量超過 30 ppm 時，則取 500 mg）置坩堝中，加適量硫酸使檢品濕潤，低溫灼燒直至碳化（碳化過程中坩堝不可緊蓋）。加硝酸 2 mL 和硫酸 5 滴至碳化物上，小心加熱至不再生白煙，然後於 500~600°C 熾灼至碳分完全消失。放冷，加 6 N 鹽酸 4 mL，蓋妥，置沸水鍋上溫漬 15 分鐘，除蓋，慢慢蒸發至乾，殘渣中加鹽酸 1 滴使其潤濕，再加熱水 10 mL，浸漬 2 分鐘。滴加氨試液，直到溶液對石蕊試紙呈鹼性反應，加水稀釋至 25 mL，以 pH 試紙作為指示劑，用 1 N 醋酸液調整其 pH 值至 3.0~4.0 之間，必要時過濾之。坩堝及濾器用水 10 mL 洗淨，合併濾液和洗液，置 50 mL 比色管中，加水稀釋至 40 mL，混合均勻。

測定法—於上述二比色管中，分別加入 pH 3.5 醋酸鹽緩衝液 2 mL，再加硫代乙醯胺—甘油試液 1.2 mL，加水稀釋至 50 mL，混合均勻，放置 2 分鐘，然後將二管並立白紙上，由管

口向下檢視比較之，檢品溶液之色不得較準溶液之色為深。

注意—此法不適用於含汞之檢品。

第三法：

標準溶液—取硫酸8 mL和硝酸10 mL混合液，置100 mL凱氏燒瓶中，加適量硝酸，所加量與檢品溶液加入的硝酸量相當。加熱使產生白煙，冷卻，加水10 mL。若處理檢品需用過氧化氫，則加30%過氧化氫適量，所加量與檢品加入的過氧化氫量相當。緩緩煮沸至生白煙，冷卻後加水5 mL，混合均勻，再緩緩煮沸至產生白煙，至體積僅剩2~3 mL。冷卻後，加水適量稀釋，加標準鉛溶液2 mL（相當於0.02 mg的鉛），混合均勻，移入50 mL比色管中，用水洗滌燒瓶，洗液併入比色管中，並稀釋至25 mL，混合均勻。

檢品溶液—

(1) 固體檢品—取檢品1.0 g，置100 mL凱氏燒瓶中（註：若反應泡沫過多，可用300 mL的燒瓶），夾住燒瓶呈45度角，加入硫酸8 mL和硝酸10 mL的混合液適量，使樣品完全濕潤，緩緩加熱，至反應開始後停止加熱，待反應平息，再分數次加入上述剩餘的酸混合液。每次加酸後再加熱，直至18 mL酸混合液全部加完。繼續加熱至微沸，直至溶液變黑，冷卻，加硝酸2 mL，再加熱至溶液變黑。繼續加熱，再加硝酸，直至溶液不再變黑產生白煙，冷卻，加水5 mL，緩緩加熱至產生白煙，繼續加熱直至體積僅剩數毫升，冷卻，加水5 mL，觀察溶液顏色，若呈黃色，則加入30%的過氧化氫1 mL，再加熱至產生白煙且僅剩2~3 mL，若溶液仍呈黃色，可重複加水5 mL及過氧化氫處理。冷卻，加水適量稀釋，並洗入50 mL比色管中，注意合併洗液後的體積不得超過25 mL。

(2) 液體檢品—取按正文規定配製之檢品溶液25 mL，置100 mL凱氏燒瓶中（註：若反應泡沫過多，可用300 mL燒瓶），夾住燒瓶呈45度角，小心地加入硫酸8 mL與硝酸10 mL的混合液數毫升，緩緩溫熱至反應開始，待反應漸止，按固體檢品項下自「再分數次加入上述剩餘的酸混合液...」句起，同

法處理。

對照溶液—與檢品溶液一起進行消化步驟，並使用等量的檢品和相同步驟，但若在檢品溶液配製中檢品為固體時，只做到步驟「冷卻，加水適量稀釋」。加入標準鉛溶液2.0 mL（相當於0.02 mg的鉛），混合均勻。移至50 mL的比色管，用清水沖洗燒瓶，洗液併入比色管直到體積為25 mL，混合均勻。

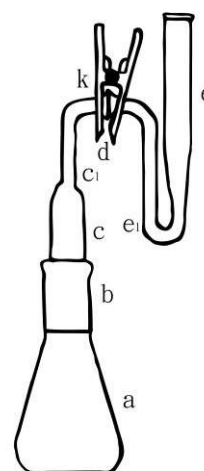
檢查法—於上述三比色管中，以pH測定儀或pH試紙為指示劑，用氫氧化銨（或稀氨溶液）調整其pH值至3.0~4.0之間，加水稀釋至40 mL，混合均勻。每支比色管中分別加入pH 3.5的醋酸鹽緩衝液2 mL，再加硫代乙醯胺—甘油試液1.2 mL，加水稀釋至50 mL，混合均勻，靜置2分鐘，然後將二管並立白紙上，由管口向下檢視比較之，檢品溶液之色不得較標準溶液之色為深。

(3006) 砷檢查法

本法係基於砷化氫與二乙胺基二硫甲酸銀作用之呈色反應，以檢查藥品中砷之含量是否超過規定。

本法所使用之試藥，除三氧化二砷外，應使用含砷量最低者。

裝置一如圖所示。



a：氣體發生瓶——125 mL 錐形燒瓶。

b：磨砂標準接頭 24/40 由 a 之瓶口與 c 之末

端所構成。

c：氣體洗淨管——內徑 25 mm。

c₁ 及 e₁：玻璃管，內徑 2 mm 各在適當處彎成 90°。

d：球型接頭，由 c₁ 及 e₁ 末端膨大之磨砂玻璃構成。

e：吸收管——狀似 15 mL 標準離心管。

k：固定夾，夾唇呈叉狀，以套入 c₁ 及 e₁ 而固定 d。

標準砷溶液——精確稱取經硫酸乾燥器內乾燥之三氧化二砷細粉 132.0 mg，置於 1,000 mL 容量瓶中，加氫氧化鈉溶液(1→5) 5 mL 溶解之，以稀硫酸中和後，再多加稀硫酸 10 mL 及適量新煮沸冷卻之水使成 1,000 mL。精確量取此溶液 10 mL，置於 1,000 mL 容量瓶中，加稀硫酸 10 mL 及適量新煮沸冷卻之水使成 1,000 mL，混合均勻即得，此標準液每 mL 含砷 1.0 μg。本液應貯於玻璃塞瓶中，於 3 日內使用之。

檢品溶液之製備——

注意：

- (1) 本法操作過程中，某些檢品與過氧化氫反應時有劇烈爆炸之虞。
- (2) 若檢品為鹵化物，則與硫酸共熱時須避免沸騰，且須在檢品碳化前即小心加入過氧化氫以防止三價砷之散失。

按正文規定方法配製之檢液，移入氣體發生瓶中，加適量之水使成 35 mL 即得。若正文中無特別規定，取相當於砷含量 10.0 μg 之檢品，置氣體發生瓶中，加硫酸 5 mL 及玻璃小珠數粒，置於排氣櫥內加熱至開始碳化。必要時再多加少量硫酸，以使檢品濕潤，但所用硫酸之總量不得超過 10 mL。待與酸反應完成後，放冷，小心滴加 30% 過氧化氫，第 1 滴反應完畢後，微熱，撤火，搖勻，再繼續滴加第 2 滴，如此小心反復操作，在滴加最初幾滴時，應儘量小心，緩慢，以防反應過劇。又若發生過多泡沫時，應暫停加熱，在此分解過程中，須時時搖動，以防止未反應物質形成結塊附於瓶壁或瓶底。若混合液顏色變深或呈棕色即滴加過氧化氫，繼續分解，直至檢品全部分解而放出大量三氧化硫

之白煙且溶液呈無色或淡黃色為止。放冷，小心加水 10 mL，蒸發至再生濃煙，必要時，重複此操作，以完全除去殘留之過氧化氫，放冷，小心加水 10 mL，混合均勻，用極少量之水沖洗瓶壁，並加水適量使成 35 mL 為檢品溶液。

檢查法——於檢品溶液中加稀硫酸(1→5) 20 mL，碘化鉀試液 2 mL 及強酸性氯化亞錫試液 0.5 mL 及異丙醇 1 mL 混勻，(加異丙醇 1 mL 於氣體發生瓶內可使氣體均勻逸出)，靜置 30 分鐘。氣體洗淨管內置入預以飽和醋酸鉛溶液浸濕經再擠乾之精製棉 2 團，其間留空隙，置於室溫減壓乾燥器內乾燥之。於吸收管內置入二乙胺基二硫甲酸銀試液 3.0 mL 為吸收液。於氣體發生瓶內加入鋅粒 3.0 g(20 號篩) 並立即連接氣體發生瓶、洗淨管及吸收管。將氣體發生瓶置於 25 ± 3°C 之水鍋中，每隔 10 分鐘輕搖之。經 45 分鐘後，將吸收液移入 1 cm 貯液管，於波長 525 nm 測定其吸光度，以二乙胺基二硫甲酸銀試液為空白對照液。檢品吸收液所呈之吸光度不得超過較正文規定限量之標準砷液以同法操作之對照試驗所得者為深。

干擾物質——金屬或其鹽類如鉻、鈷、銅、汞、鉬、鎳、鈮及銀可能干擾砷化氫之發生，銻則形成銻化氫而與二乙胺基二硫甲酸銀試液作用呈色，但此呈色於波長 525 nm 處之吸光度，可略而不計。

(3007) 鉛檢查法

本法所用之一切試藥，均不得含鉛，且須貯存於硼矽玻璃容器。所用之玻璃器具須先以溫熱之稀硝酸充分洗滌，繼以水洗淨後方可使用。

一、溶液之製備——

氫製氫化鉀溶液——取氫化鉀 2.0 g，溶於濃氫試液 15 mL 中，然後加適量之水使成 100 mL。

檸檬酸銨溶液——取檸檬酸 40.0 g，溶於水 90 mL，加酚磺酞試液 2~3 滴，再小心加濃氫試液至溶液微呈紅色為止。溶液中可能含有之鉛以二苯硫脲抽提液抽提數次，每

次 20 mL，直至最後之二苯硫脲液仍保持其橙綠色時即可。

標準鉛稀釋液——取每 mL 含鉛 10.0 μg 之標準鉛溶液 10 mL (通則 3007)，加稀硝酸(1 \rightarrow 100)稀釋成 100 mL，此稀釋液每 mL 含鉛 1.0 μg 。

二苯硫脲抽提液——取二苯硫脲 30.0 mg，溶於氯仿 1,000 mL，再加乙醇 5 mL 即得。此溶液應置於冷藏器中貯之。取用前，先與該溶液一份與稀硝酸(1 \rightarrow 100)半份，振搖後，分出水層棄之。

鹽酸羥胺溶液——取鹽酸羥胺 20.0 g，加水溶解，使成約 65 mL，置分液漏斗中，加瑞香酚藍指示劑 5 滴，再加濃氨試液至溶液現黃色為度，加二乙胺基二硫甲酸鈉溶液(1 \rightarrow 25) 10 mL，混合均勻，放置 5 分鐘後，用氯仿抽提數次，每次 10~15 mL，直至取氯仿抽提液 5 mL 加硫酸銅試液振搖後，氯仿不現黃色為止，然後加稀鹽酸至溶液呈石竹紅色，再加適量之水使成 100 mL。

氰化鉀溶液——取氰化鉀 50.0 g，加適量之水溶解，使成 100 mL，用二苯硫脲抽提液，按照上項檸檬酸銨溶液製備法將鉛除去，再用氯仿將溶液中所含之二苯硫脲振搖除去後，加適量之水，使溶液每 100 mL 含氰化鉀 10.0 g。

標準二苯硫脲溶液——取二苯硫脲 10.0 mg，加氯仿 1,000 mL 溶解。此溶液應置於不含鉛之玻璃塞瓶中，避光於冷藏器中貯之。

注意：下列特殊試藥為硫酸亞鐵之鉛檢查法所需用。

檸檬酸氰化鉀洗液——取水 50 mL，加檸檬酸銨溶液 50 mL 及氰化鉀溶液 4 mL，混合之，必要時，以濃氨水調整 pH 值至 9。

pH 2.5 緩衝溶液——取 0.2 M 苯二甲酸氫鉀液 25.0 mL 加 0.1 N 鹽酸 37.0 mL，再加水使成 100 mL。

二苯硫脲—四氯化碳溶液——取二苯硫脲 10.0 mg，加四氯化碳 1,000 mL 溶解。此溶液須於使用當日製備。

pH 2.5 洗液——取稀硝酸(1 \rightarrow 100) 500 mL，加氨試液調整 pH 值至 2.5，然後加 pH 2.5

緩衝溶液 10 mL，混合即成。

氨製氰化鉀洗液——取 pH 2.5 洗液 35 mL，加氨製氰化鉀溶液 4 mL，混合即成。

二、檢品溶液之製備——除另有規定外，按下述方法製備之。須特別注意某些物質以過氧化氫作用時，可能爆炸，宜謹慎操作。取檢品 1.0 g 置適當燒瓶中，加硫酸 5 mL 及玻璃小珠數粒，置於排氣櫥內加熱至開始碳化。必要時，再多加少量硫酸，以使檢品濕潤，但所用硫酸之總量不得超過 10 mL。待與酸反應完成後，放冷，小心滴加 30% 過氧化氫，第 1 滴反應完畢後，微熱，撤火，搖勻，再繼續滴加第 2 滴，如此小心重複操作，在滴加最初幾滴時，應儘量小心緩慢，以防反應過劇。又若發生過多泡沫時，應暫停加熱，在此分解過程中，須時時振搖，以防止未反應物質結塊附著於瓶壁或瓶底。若混合液顏色變深或呈棕色即滴加過氧化氫，使繼續分解，直至檢品全部分解而放出大量三氧化硫之白煙且溶液呈無色或淡黃色為止，然後放冷。

三、檢查法——將檢品溶液置分液漏斗中，除另有規定外，按照下述方法操作之：加檸檬酸銨溶液 6 mL 及鹽酸羥胺溶液 2 mL (如檢品為鐵鹽時，則檸檬酸銨溶液用 10 mL)，再加酚磺酞試液 2 滴，並加適量之濃氨試液，使溶液適現紅色。必要時，使溶液冷卻，加氰化鉀溶液 2 mL，立即用二苯硫脲抽提液抽提若干次，每次 5 mL，直至二苯硫脲抽提液仍呈綠色為止，合併各次抽提液，置另一分液漏斗中，加稀硝酸(1 \rightarrow 100) 20 mL 振搖 30 秒鐘，分出氯仿層棄去。然後精確量取標準二苯硫脲溶液 5 mL 及氨製氰化鉀溶液 4 mL，加於酸液中，振搖 30 秒鐘，氯仿層所現之紫堇色，不得較一定量標準鉛稀釋液(其含鉛量相當於檢品含鉛限量)之對照試驗所現者為深。

(3010) 水分測定法

甚多藥典中藥品或為水合物或吸附形式游離水，因此，在證明含量時，用藥典標準方法測定水含量非常重要的。一般而言，下列測定方法為

基於藥品性質而訂定，很少情況下為介於兩種方法間之的選擇。當物質含有水合作用水，建議使用各專述之方法 I (滴定法)、方法 II (恒沸點法) 或方法 III (重量分析法)，及主要抬頭為水的要求。

以乾燥減重項測定所減失重量並不能確定其完全由於水分所產生。

一、滴定法——使用第一法來測定水，除在個別項下另有規定外。

(一) 第一法：直接滴定法

原理——水分滴定測定法是基于二氧化硫和碘的無水溶液，在與氫離子反應的緩衝溶液下發生之水的定量反應。

原始的滴定溶液，即費式試劑，是將二氧化硫和碘溶解在吡啶和甲醇中。檢品可被試劑直接滴定，或者採用反滴定法完成分析。反應的化學計量並不精確，水分測定法再現性是由以下因素決定，例如試劑成分相對濃度、溶解檢品惰性溶劑性質及一些特殊測定中使用之技巧。因此，為了獲得理想之準確度，使用一種以經驗為主之標準化的技巧，其方法精密度由系統與空氣中的濕氣隔離程度所決定。水分的滴定通常使用無水甲醇作檢品的溶劑，而對於特殊或不常見檢品，其它適合溶劑亦會被使用。

裝置——使用與空氣中之濕氣適當隔絕、並能指示終點的裝置。如檢品為無色物質，則滴定至終點時，其色即由棕黃色變為琥珀色，反滴定时，檢品觀察到的顏色變化是相反的。然而，更常見的是用電位法測定其終點，其裝置使用一個帶有簡單電路的裝置，給浸泡在待滴定溶液中的雙鉑電極之間施以適當之 200 毫伏特電位差，滴定至終點時，微過量之試劑可使電流迅速增加為 50~150 微安培，且維持達 30 秒到 30 分鐘。可在溶劑中完全溶解的樣品耗時最短。對一些自動滴定儀來說，電流或電位在終點的突然改變可以關閉螺旋管操作閥，它是控制滴定管釋放滴定液。市售儀器普遍由一個封閉系統組成，包括一個或兩個自動滴定管，一個緊密、有蓋的滴定容器，裝有必須的電極和一個磁力攪拌器，系統裡的空氣用合適的乾燥劑保持著乾燥，滴定容器可被充滿乾燥

的氮氣流或者空氣流。

費氏試劑——費式試劑如下方所述進行配製。取甲醇 670 mL，吡啶 170 mL，混合後加碘 125 g，放冷。另取吡啶 100 mL，置 250 mL 刻度量筒中，於冰鍋內冷卻，通入乾燥之二氧化硫，直至容量達 200 mL 為止。將此溶液徐徐加於冷卻之碘混合液中，隨加隨搖，俟碘溶解後，移置於費氏試劑貯藏瓶中，放置過夜，然後測定其力價。新製之試劑每 mL 約相當於 5.0 mg 之水，但其力價因久貯而逐漸降低，故使用前 1 小時內，應再行標定，如經常使用者，則每日標定 1 次即可。費氏試劑使用時應避光，應置於緊密的玻璃塞容器內，避光、冷藏貯之。

可使用市售、穩定的費式試劑，也可以使用吡啶以外的鹼性物質和甲醇以外的醇類所配製的市售費氏試劑。這些試劑可能是單組分試劑，也可能是由兩個單獨的溶液中的試劑成分混合形成的費氏試劑。一些各論中要求稀釋的費式試劑，應被生產商依各論所述進行稀釋，此試劑在必要時可以甲醇或乙二醇單甲醚等予以稀釋。

檢品之配製——除另有規定外，準備一準確稱定或測量的檢品，估計含有 2~250 mg 的水。水的數量是由費式試劑的水分相當量等和終點判斷的方法決定的。在大多數情況下，檢品的最少量可按照以 mg 計，可由下式求得之：

$$M = FCV / KF$$

M：檢品之 mg 數。

F：試劑每 mL 之水分相當量之 mg 數。

C：滴定管的總體積中所使用的體積之百分比。

V：滴定管體積之 mL 數。

KF：檢品中限度或合理期望的水的含量之百分比。

以手動滴定时，*C* 值在 30~100% 之間；以儀器方法分析終點時，*C* 值則在 10~100% 之間。（請注意一建議檢品之 *FCV* 值大於或等於 200，以確保檢品中水的最低含量大於或等於 2 毫克。）

當待測檢品是推進劑中的氣霧劑，先置於冷凍室中不少於 2 小時，打開容器，測試混合均

勻的檢品 10 mL。在滴定檢品時，終點的確定要在 10 度或者更高的情況下。

當待測樣品是膠囊時，取不少於 4 粒膠囊之混合均勻的內容物適量。

當待測樣品為錠劑時，於一個大氣壓，不影響結果的溫度和相對濕度的條件下，取不少於 4 顆錠劑研磨成的細粉適量。

當檢品在測試條件下具有吸濕性時，使用一乾燥注射器，注入經準確測量之合適體積的甲醇或其它適當的溶劑，至一稱重過的容器中，振搖，使檢品溶解。使用同一注射器，自容器中抽取溶液轉移至測定法中準備的滴定容器中。用第二部分的甲醇或其它合適的溶劑，準確測量，重複上述操作，將此洗滌液加至滴定容器中，立即滴定。如反滴定法水溶液的標定項下所示，測定與溶解檢品和清洗容器與注射器相同總體積的溶劑的水的含量，以 mg 計，然後從待測檢品滴定獲得的水的含量扣除此數值，以 mg 計。於 100°C 下乾燥容器和其塞子 3 小時，在乾燥器中放冷，稱重，與容器初始重量的差值就是檢品的重量。

試劑之力價測定法——取足夠的甲醇或其它適當溶劑，置滴定瓶中，以覆蓋電極，並滴入足量之費氏試劑至呈終點顏色，或者在大約 200 毫伏特的電位下呈現 100±50 微安培之直流電為止。

若欲測定微量之水分（1% 以下）時，最好使用水分相當量不超過 2.0 的費式試劑。純淨水、酒石酸鈉二水、或證明可微量分析達國家標準的市售標準品，都可以用來測定費氏試劑之力價。試劑水分相當量、建議滴定體積、滴定管的大小和稱定標準品的量，皆為決定哪個標準品與使用數量時需考慮的因素。

以純淨水或水標準品測定費氏試劑之力價。此時迅速加以精確稱定之純淨水 2.0~250.0 mg，再滴定至終點，則試劑每 mL 之水分相當量 F ，可由下式求得之：

$$F=W/V$$

F ：試劑每 mL 之水分相當量之 mg 數。

W ：純淨水之 mg 數。

V ：滴定純淨水時所耗試劑之 mL 數。

以酒石酸鈉二水測定費氏試劑之力價。此

時迅速加以精確稱定之酒石酸鈉二水 ($\text{Na}_2\text{C}_4\text{O}_6 \cdot 2\text{H}_2\text{O}$) 20.0~125.0 mg，再滴定至終點，則試劑每 mL 之水分相當量 F ，可由下式求得之：

$$F=W/V(36.04/230.08)$$

F ：試劑每 mL 之水分相當量之 mg 數。

36.04：水之分子量 2 倍。

230.08：酒石酸鈉二水之分子量。

W ：酒石酸鈉二水之 mg 數。

V ：第 2 次滴定中所耗試劑之 mL 數。

請注意酒石酸鈉二水於甲醇中的溶解度，額外滴定酒石酸鈉二水標準品需要新鮮的甲醇。

檢品之水分測定法——除另有規定外，取甲醇或其它適當溶劑，置滴定瓶中，以覆蓋電極，（約 30~40 mL），並滴入足量之費氏試劑至呈電位或顏色終點，以測定水份含量。用費氏試劑滴定至終點，其所耗之 mL 數，無需記錄。然後迅速加入配製後的檢品，充分攪和，再以費氏試劑測定之，則檢品所含水分可按照下式求得之：

$$M=S \times F$$

M ：檢品所含水分之 mg 數。

S ：第 2 次滴定檢品時所耗費氏試劑之 mL 數。

F ：試劑每 mL 之水分相當量之 mg 數。

(二) 第二法：反滴定法

原理——見第一法原理項下。在反滴定法中，過量的費式試劑加入待測檢品中，給予足夠的時間達到反應完全，未消耗的費式試劑以溶於溶劑（例如甲醇）的標準水溶液去滴定。反滴定法是普遍適用的，可避免直接滴定檢品時可能會遇到的困難，如結合水緩慢被釋放。

裝置、費式試劑與檢品之配製——如第一法。

反滴定法中水溶液之力價測定法——精確量取 25 °C 水 2 mL，置於乾燥之 1000 mL 容量瓶中，用甲醇或其它適當溶劑稀釋至 1000 mL，以配製水溶液。取此溶液約 25 mL 至滴定瓶中，依第一法試劑之力價測定法項下所示，滴入費式試劑以測定其力價。水溶液每 mL 所含水分可由下式求得之：

$$M=VF/25$$

M ：水溶液所含水分之 mg 數。

V' : 滴定時所耗試劑之 mL 數。

F : 試劑每 mL 之水分相當量之 mg 數。

每週測定水溶液中水的含量 1 次，按需要週期性的標定費式試劑。

檢品之水分測定法——當各論規定使用第二法測定水的含量時，取甲醇或其它適當溶劑，置滴定瓶中，以覆蓋電極，(約 30~40 mL)，並滴入足量之費氏試劑至呈電位或顏色終點。迅速加入配製後的檢品，充分攪和，再以精確量取之過量費氏試劑滴定之，給予足夠的時間達到反應完全，未消耗的費式試劑以標定過的水溶液去滴定至電位或顏色終點，則檢品所含水分可按照下式求得之：

$$M = F(X' - XR)$$

M : 檢品所含水分之 mg 數。

F : 試劑每 mL 之水分相當量之 mg 數。

X' : 滴定檢品時加入費氏試劑之 mL 數。

X : 用於中和未耗試劑時所耗標定過水溶液之 mL 數。

R : $V/25$ ，反滴定中水溶液之力價測定項下之比值。

(三) 第三法：庫倫滴定法

原理——費式反應被用於水分之庫倫測定法。然而，碘不是以滴定溶液的形式加入，而是通過陽極氧化含有碘的溶液生成的。反應池通常由一個大的陽極室和一個小的陰極室組成，中間以隔膜分開，也可以使用其它合適類型的反應池（例如，無隔膜的）。每一個室有一個鉑電極，可以引導電流通過反應池，在陽極生成的碘立即與腔室裡存在的水反應，當所有的水被反應完，生成的過量的碘可以電量滴定法檢測，因此指示終點。濕氣可以由預電解系統中除去，不需在每次水分測定後更換費式試劑，因為在相同的試劑溶液中，能連續進行單個測定。該方法要求置放檢品的腔室与其它腔室相容，並無發生副反應。檢品通常以溶液的形式，依注射方式通過隔膜轉移到滴定容器中，氣體則藉一個氣體入口管進入反應池中。此方法的精密度主要是由大氣中的濕氣從系統中被排除的程度決定；因此，除非有預防措施，例如在一大氣壓的乾燥惰性氣體中的手套箱裡操作，否則不推薦將固體檢品置入反應池

中。可以通過測量基線漂移的數值，以監測該系統的控制。這個方法特別適合惰性化學的物質，例如碳氫化合物、乙醇和乙醚。與容量測定的費式滴定法相比較，庫倫法是個微方法。

裝置——任何市售的合適儀器，包括一個完全密閉的系統，與必要的電極和一個合適的磁力攪拌器，這個儀器的微處理器控制著分析程序並顯示結果。儀器的校準非必需的，因為被消耗的電流完全能被測量。

試劑——見生產者之建議。

檢品之配製——當檢品是可溶性固體，取適當量，精確稱重，以無水甲醇或其它合適的溶劑溶解。當檢品是不溶性固體，取適當量，精確稱重，以合適的無水溶劑萃取出來，注入到陽極液中，也可以使用蒸餾技術，將檢品加熱使水釋放並蒸發，充滿於惰性的乾燥氣體流的管子中，然後氣體被傳送到反應池中。當檢品不需溶解於合適的無水溶劑中，可直接使用時，取適當量，精確稱重，直接置於反應池中。當檢品是液體，並能與無水甲醇或其它合適的溶劑互溶時，取適當量，精確稱重，加入無水甲醇或其它合適的溶劑。

檢品之水分測定法——使用一乾燥的注射器，將估計含有 0.5~5.0 mg 水的檢品或檢品配製液，精確測量，或者按照儀器製造商的建議使用量，快速注入至陽極液中，混勻，以庫倫滴定法滴定至電量終點，直接從儀器顯示處讀取液態檢品的水的含量，並計算檢品中水的含量之百分率。需要時作一個空白測定，進行作任何必要的校正。

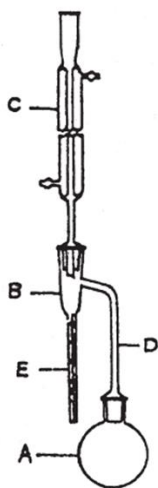
二、甲苯蒸餾法：

裝置——裝置如圖：取 500 mL 燒瓶 A，接以滯氣管 B，滯氣管復與回流冷凝器 C 相接，各連接部分均為磨砂接頭。滯氣管之全長為 235~240 mm，其下端之接受管 E 部分長 146~156 mm，容量為 5 mL，誤差不得超過 0.05 mL，其分刻度為 0.1 mL。D 管之內徑為 9~11 mm，冷凝器之套管約長 400 mm，其內管徑為不小於 8 mm。燒瓶之上部及連接管 D 均可用石棉包裹。熱源以可控制溫度之電熱氣或油鍋為宜。測定前應將接受管及冷凝器用鉻酸洗滌劑洗淨，再用水充分沖洗，然後置烘箱中

烘乾，方可使用。所用之甲苯，須先加少量之水振搖後，分去過量之水液，蒸餾之，貯藏備用。

測定法——取含水量約為 2~4 mL 之檢品，精確稱定，置乾燥燒瓶中。如檢品為糊狀者，可置金屬箔小皿中稱定之，皿之大小以能通過燒瓶頸者為度。為避免爆沸，瓶中可置少量清潔乾燥之砂，或放置長約 100 mm 上端封閉之毛細管若干支，注入甲苯 200 mL，如圖裝妥後，由冷凝之上端加入甲苯至接受管裝滿為止。然後徐徐加熱 15 分鐘，待甲苯開始沸騰時，即調節溫度使每秒鐘餾出約 2 滴，直至檢品中大部分之水蒸出後，再升高溫度，使每秒鐘約餾出 4 滴，直至檢品中水分完全餾出為止。然後用甲苯沖洗冷凝器內壁，同時用浸滿甲苯之長柄刷將附著於冷凝器內壁之水分刷下，再繼續蒸餾 5 分鐘。停止加熱，將接受管放冷至室溫，如有水珠黏著於接受管壁上時，可用銅絲纏以橡皮圈並蘸甲苯，作螺旋狀洗刷，靜置待水與甲苯完全分離，記錄水之容積，並計算其百分率。

圖 甲苯濕氣裝置



三、重量法：

化學藥品之水分測定法——依各論中的乾燥減重法進行測定。

生物製品之水分測定法——依各論所述進行測定。

生藥之水分測定法——取樣品約 10.0 g，依生藥檢驗法所述進行處理，精確稱重，置於蒸發皿。於 105°C 乾燥 5 小時後，置乾燥器內放冷，

稱量之。繼續乾燥，每隔 1 小時稱量 1 次，直至洗後 2 次之減重相差不超過 0.25% 為止，由減失重量計算檢品之水分百分率。

(3014) 崩散度試驗法

崩散度試驗係測定各種錠劑或膠囊劑是否能於規定時限內崩散。凡直徑超過 15 mm 之錠劑、含錠或咀嚼錠，或於規定間隔時間分次釋離藥品之錠劑或膠囊劑均不適用本試驗之規定。取供試驗之錠劑六錠，按照劑型之類別依下述方法測定其崩散度。

將檢品置於下述之崩散度測定器內，依指示方法測定其崩散度。如存留於測定器篩網上之殘餘錠劑已呈稀軟團塊，且其中已無可覺察之硬質部分，膠囊則僅存膠囊破片，則可視為完全崩散。加著不溶性錠衣之錠劑，崩散時形成之錠衣碎片，不適用上述規定情形。按檢品置於水中而後崩散，並非指整個劑型或其所含有有效成分之完全溶解而言。

崩散度測定器——本測定器應具有下列各部分：測定網架、盛裝浸溶液用之適當容器（通常為 1 L 燒杯，高約 142~148 mm，外徑約 103~108 mm）、恆溫加熱裝置（供維持 35~39°C 恆溫）、網架升降裝置（升降頻率為每分鐘 29 至 32 週期，提升高度為 5.3~5.7 cm）。當網架下降至最低點時，篩網應距離容器底部 2.5 cm；當網架上升至最高點時，篩網亦應在浸溶液液面下 2.5 cm；容器內盛裝之浸溶液容量，應以適應上述規定情況為準。

測定網架——網架由下列材料構成：

- (1) 二端開口之玻璃管六支：每支長 7.75 ± 0.25 cm，內徑約 21.5 mm，管壁厚約 2 mm。
- (2) 圓形塑膠板二塊：每塊直徑約 9 cm，厚約 6 mm，其上各有大小一致、與塑膠板中心等距、且均勻分布之圓孔六個，各圓孔之直徑約 24 mm。
- (3) 圓形第 10 號不銹鋼篩網，其大小與塑膠板相同。
- (4) 圓形不銹鋼片，直徑約 9 cm，厚約 1 mm，其上有直徑約 20 mm 之圓孔六個，

各圓孔之位置與塑膠板上之圓孔位置相符；鋼片中央附有一直立而長約 8 cm 之柄，柄之上端附有一小孔，以備繩線串穿之用。

將各玻璃管豎立而夾置於二塑膠板之間，各玻璃管之位置與塑膠板上之各圓孔位置吻合；以螺絲將篩網固定於底部塑膠板之下面，將鋼片附加於頂部塑膠板之上表面且使柄朝上，再以三支長螺桿串穿鋼片及頂部塑膠板，使整組網架連同夾置其間之玻璃管得以固定。

上述之組合方式可略加變更，但玻璃管及篩網之規格不得變異。

圓形塑膠片——以上述網架測定崩散度時，應於每玻璃管中置入一比重為 1.18~1.20 之透明圓形塑膠片。其厚度為 9.5 ± 0.15 mm，直徑為 20.7 ± 0.15 mm；其上有五個小孔貫穿塑膠片上下二面，其中一孔位於塑膠片之中心，其餘四孔平均分布於以塑膠片中心為圓心而半徑為 6 mm 之圓周上，各孔直徑 2 mm。塑膠片之側面有四個「V」形凹痕；凹痕底面之深度與寬度各為 1.60 mm；凹痕頂面之寬度為 9.50 mm，深 2.55 mm，各面均應平滑。

試驗方法：

未加錠衣之錠劑——將錠劑六錠分別置於網架之每一玻璃管中，再加入塑膠片各一片，開動測定器使網架上下昇降按規定速度進行試驗。除另有規定外，以水為浸溶劑並維持溫度為 $37 \pm 2^\circ\text{C}$ 。於正文規定崩散時限終了時，將網架提出液面並加檢視：所有 6 錠錠劑均應完全崩散；如有 1 至 2 錠未完全崩散，則另以 12 錠重行試驗；於全部 18 錠錠劑中，至少應有 16 錠完全崩散。

加一般錠衣之錠劑——按未加錠衣之錠劑方法測定之，其操作與崩散時限按正文之規定。

加延效（腸溶、膜衣）錠衣之錠劑——將錠劑 6 錠分別置於網架之每一玻璃管中，如錠劑加著可溶性之外錠衣，則以水漬浸 5 分鐘（保持室溫），再以保持溫度為 $37 \pm 2^\circ\text{C}$ 之人工胃液為浸溶液，開動測定器進行試驗，1 小時後提出網架並加檢視：不得有任何錠劑呈現崩散、破裂或軟化情形。檢視後，改以溫度為 $37 \pm 2^\circ\text{C}$ 之人工腸液為浸溶劑，並於各玻璃管中投入

一塑膠片，再開動測定器繼續試驗；依照正文中規定之崩散時限為試驗時限。試驗終了時，提出網架並加檢視：所有錠劑應全部崩散；如有 1 至 2 錠未完全崩散，則另取 12 錠重行試驗，於全部 18 錠中，至少應有 16 錠完全崩散。

口腔錠——依未加錠衣錠劑之崩散度試驗法進行試驗，但於各玻璃管中不投入塑膠片。於開始進行試驗之 4 小時後，提出網架並加檢視：應全部崩散；如有 1 至 2 錠未完全崩散，則另取 12 錠重行試驗，於全部 18 錠中，至少應有 16 錠完全崩散。

舌下錠——依未加錠衣錠劑之崩散度試驗法進行試驗，但於各玻璃管中不投入塑膠片。於正文所規定之崩散時限終了時，提出網架並加檢視：全部錠劑應完全崩散；如有 1 至 2 錠未完全崩散，則另取 12 錠重行試驗，於全部 18 錠中，至少應有 16 錠完全崩散。

硬膠囊劑——準照「未加錠衣之錠劑」項測定，但不加塑膠片，而於「測定網架」上方圓形塑膠板表面加一可取出之 10 號篩網取代之，至規定時限時檢視：除殘存之膠囊破片外，應全崩散，如有 1 至 2 粒膠囊未能崩散，則另取 12 粒重行試驗，於全部 18 粒中，至少應有 16 粒完全崩散。

軟膠囊劑——依照硬膠囊劑試驗法進行，應符合其規定。

丸劑——依加錠衣錠劑之崩散度試驗法，以保持溫度為 $37 \pm 2^\circ\text{C}$ 之人工胃液為浸溶液，進行試驗，經 60 分鐘後，提出網架並加檢視，如未完全崩散，則改以溫度 $37 \pm 2^\circ\text{C}$ 之人工腸液為浸溶液，繼續試驗，經 60 分鐘後，所有丸劑均應完全崩散，如有 1 至 2 粒未完全崩散，則另取 12 粒重行試驗，於全部 18 粒中，至少應有 16 粒完全崩散。

(3060) 二氧化硫測定法

以下方法供測定藥物賦形劑中二氧化硫含量

一、方法一

(一) 操作步驟——

依各別品項正文所示，精確稱取 20.0 g 檢品，與適當溶劑 200 mL 混合，攪拌至獲得

均勻懸浮液。讓懸浮液靜置，直到大部分檢品沉澱，以濾紙過濾水層部分（Whatman No.1 濾紙或同等級之濾紙）。取澄明濾液 100 mL，依各別品項正文所示，加入適當溶劑與澱粉試液 3 mL，再以 0.01 N 碘溶液滴定至首次出現持續性藍色或紫色。每 mL 之 0.01 N 碘溶液消耗量相當於 0.003% 之二氧化硫。

二、方法二

（一）操作步驟——

精確稱量 50.0 ~ 100.0 g 檢品置入 250 mL 錐形瓶中，加水 100 ~ 150 mL 混合，並將之冷卻至 5 ~ 10°C 間。在電磁攪拌器攪拌下，加入冷卻之 1.5 N 氫氧化鈉溶液 10 mL（溫度介於 5 ~ 10°C 間）。持續攪拌 20 秒後，加入澱粉指示劑溶液 10 mL。澱粉指示劑溶液製備方法如下：取 10.0 g 可溶性澱粉加入冷水 50 mL 混合均勻，移入至沸水 1000 mL 中，攪拌至完全溶解，冷卻後，加入水楊酸 1.0 g 保存使用。（注意——溶液配製 1 個月後即丟棄不可使用）。加入 2.0 N 硫酸（溫度介於 5 ~ 10°C 之間）10 mL，立即以 0.005 N 碘溶液滴定，直至出現淺藍色且顏色持續 1 分鐘為止（通則 3062）。取 200 mL 水以相同操作步驟處理，執行空白溶液測定，並作必要之修正。每 mL 之 0.005 N 碘溶液相當於 0.16 mg 之二氧化硫。

三、方法三

（一）操作步驟——

將 20.0 g 檢品溶解於裝有 150 mL 熱水之圓底長頸燒瓶中，加入磷酸 5 mL 及碳酸氫鈉 1.0 g，立刻將燒瓶連接至冷凝管上。（注意——可加入數滴適當消泡劑緩解過度之起泡現象）。收集餾出液 50 mL，並導入 0.1 N 碘液 50 mL 之液面下。滴入數滴鹽酸使餾出液酸化，再加入氯化鋇試驗溶液 2 mL，並且在蒸氣鍋上加熱至液體幾近無色。若有任何硫酸鋇沉澱析出，則予以過濾、洗滌、灰化及稱重，其重量若不超過 3.0 mg，則相當於二氧化硫含量不超過 0.004%。由於 0.1 N 碘液 50 mL 中可能殘存在任何硫酸鹽，因此必須作空白溶液測定，作必要之修正。

四、方法四

在本項試驗中，將檢品置於沸騰酸性基質中，檢品內二氧化硫會被釋放出來，並被二氧化碳蒸氣帶出，將釋出氣體收集在稀釋之過氧化氫溶液中，其中二氧化硫被氧化成硫酸，可使用標準鹼滴定液進行滴定，以 pH 計來控制 pH 值及滴定。本試驗必須在符合系統適用性所規定之條件下執行。

（一）特殊試劑——

1. 二氧化碳：

利用流量調節器來控制二氧化碳流量，使每分鐘流量維持在 100±10 mL。

2. 過氧化氫溶液：

以水稀釋 30% 過氧化氫，製備成 3% 溶液，並以 0.01 N 氫氧化鈉中和 3% 過氧化氫溶液至 pH 值為 4.1（以電位計測定之）。

3. 偏二亞硫酸鉀溶液：

將偏二亞硫酸鉀($K_2S_2O_5$) 0.87 g 與乙二胺四乙酸二鈉(EDTA-2Na) 0.20 g 放入 1000 mL 容量瓶中。加水稀釋至定量線後進行混合。（注意——乙二胺四乙酸二鈉係用以防止亞硫酸根離子氧化發生）。

（二）裝置——

適當之二氧化硫檢測裝置如附圖所示（圖一）。

該裝置係由一個 500 mL 三頸圓底燒瓶 A、具有 100 mL 或 100 mL 以上容量之分液漏斗 B、足夠長度之氣體導入管以將二氧化碳導至距燒瓶底部 2.5 cm 處、具有 200 mm 長度之迴流冷凝管 C、一個可連接迴流冷凝管上端之輸送管 E 及接收試管 D。除了分液漏斗與燒瓶之間接合處之外，在其他所有接合處表面塗佈一薄層活塞潤滑脂密閉，並夾緊接合處以確保緊密。

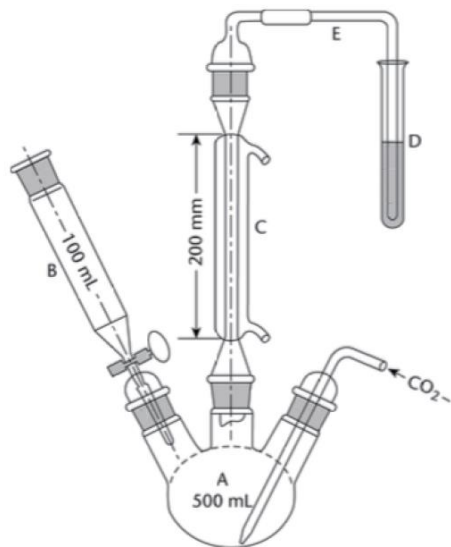
（三）系統適用性試驗——

1. 試驗 A：

以偏二亞硫酸鉀溶液作為標準品，依照指示步驟進行操作，除了以偏二亞硫酸鉀溶液 20 mL 取代檢品 25.0 g 以外。計算偏二亞硫酸鉀溶液中二氧化硫含量，以 $\mu\text{g/mL}$ 表示，如下列公式：

$$1000 (32.03)VN/V_P$$

其中 1000 為 mg 單位換算成 μg 單位之因子；32.03 為二氧化硫毫克當量數； V 為滴定液所耗之體積，單位為 mL； N 為滴定試劑之當量濃度； V_p 為取用偏二亞硫酸鉀溶液之體積，單位為 mL。



圖一 方法四之裝置

2. 試驗 B：

在 100 mL 錐形瓶中，加入 0.02 N 碘溶液 20 mL 與 2 N 鹽酸 5 mL 混合，加入澱粉試液 1 mL，然後以偏二亞硫酸鉀溶液滴定，直到首次觀察到變色為止。計算偏二亞硫酸鉀溶液中二氧化硫含量，以 $\mu\text{g/mL}$ 表示，如下列公式：

$$1000 (32.03) V_I N_I / V_P$$

其中 1000 與 32.03 如上述所定義； V_I 為試驗時使用碘溶液體積，單位為 mL； N_I 為碘溶液當量濃度； V_P 為偏二亞硫酸鉀溶液滴定所消耗之體積，單位為 mL。

從實驗 A 及實驗 B 得到之二氧化硫含量差異不得超過其含量平均值之 5% 以上。試驗 B 應於試驗 A 完成後 15 分鐘內進行測試。（注意——此項規定係為了避免當偏二亞硫酸鉀溶液於室溫下儲存時，其二氧化硫含量可能之變化）。

(四) 操作步驟——

將水 150 mL 加入至燒瓶(A)中，然後關閉分液漏斗塞閥，並開始以每分鐘 100 ± 5 mL 二氧化碳流速流經該裝置。啟動冷凝管中冷卻劑使其循環流動，接著放入 10 mL 過氧化

氫溶液於接收試管(D)。於 15 分鐘之後，在二氧化碳持續流動情況下，將分液漏斗(B)移開，利用 100 mL 水輔助 25.0 g 檢品置入燒瓶中。在分液漏斗外側磨砂接頭上塗佈塞閥油脂，並將分液漏斗重新接到燒瓶，然後關閉分液漏斗塞閥，並倒入 2 N 鹽酸 80 mL 至分液漏斗中。開啟分液漏斗塞閥使鹽酸溶液流入燒瓶中，在最後數滴鹽酸流乾之前關閉塞閥以防止二氧化硫由分液漏斗洩漏。將混合物煮沸 1 小時後，開啟分液漏斗塞閥，關閉二氧化碳流入，停止加熱，並關閉冷凝管裝置。將接收試管取出，轉移其內容物至 200 mL 寬頸錐形瓶中，以少量水潤洗接收試管，合併洗液至 200 mL 錐形瓶中，並混合之。在熱水浴上加熱 15 分鐘，放置冷卻。加入溴酚藍試驗溶液 0.1 mL，以 0.1 N 氫氧化鈉溶液滴定直到顏色由黃色轉變東藍紫色，且顏色變化至少持續 20 秒。執行空白溶液測定，作必要之修正（通則 3062）。計算檢品中二氧化硫含量，以 $\mu\text{g/mL}$ 表示，如下列公式：

$$1000 (32.03) V_N / W$$

其中 1000 為 mg 單位換算成 μg 單位之因子；32.03 為二氧化硫毫克當量數； V 為滴定液所耗之體積，單位為 mL； N 為滴定試劑之當量濃度； W 為檢品之重量，單位為 g。

五、方法五

本方法與方法四類似，檢品會在沸騰酸性基質中釋放出二氧化硫，並藉由氫氣流動將之移除。分離出之氣體以稀釋之過氧化氫溶液收集之，其中二氧化硫會被氧化成硫酸，以標準鹼進行滴定，採用甲基紅作為指示劑。該項試驗必須在符合系統適用性所規定之條件下執行。

(一) 特殊試劑——

1. 過氧化氫溶液：

以水稀釋 30% 過氧化氫，得到 3% 溶液，使用前先加入 3 滴甲基紅試驗溶液，並以 0.01 N 氫氧化鈉中和至終點為黃色。切勿超過終點。

2. 氫氣：

使用配備有流量調節器之高純度氫氣，

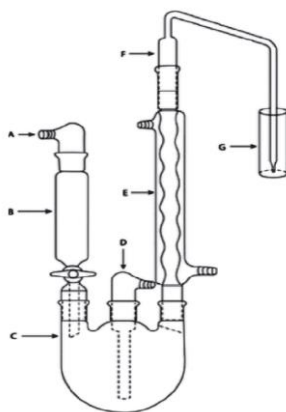
維持每分鐘 200 ± 10 mL 流動。為防止氫氣中殘存氧氣，可用洗滌器去除，例如可將氫氣通過含有鹼性五倍子酚之洗滌器予以消除，其製備方式如下：將瓶子持續充滿氫氣之同時，加入 4.50 g 五倍子酚至氣體洗滌瓶中，以氫氣沖洗瓶子 3 分鐘，接著加入含有水 85 mL 與氫氧化鉀 65.0 g 之溶液，並保持瓶內空間充滿氫氣。

3. 偏二亞硫酸鉀溶液：

將偏二亞硫酸鉀($K_2S_2O_2$) 0.87 g 與乙二胺四乙酸二鈉 0.20 g 放入 1000 mL 容量瓶中。加水稀釋至定量線後進行混合。(注意——乙二胺四乙酸二鈉係用以防止亞硫酸根離子氧化發生)。

(二) 裝置——

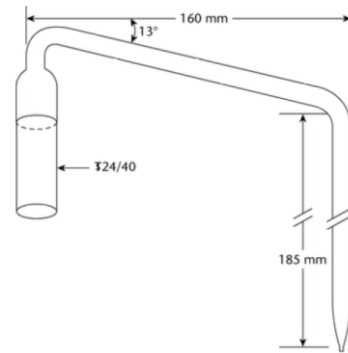
該裝置(參閱圖二)之設計主要係為選擇性地將沸騰鹽酸水溶液中，檢品所產生之二氧化硫導入含過氧化氫溶液之容器 G 中。由於過氧化氫溶液高度超過起泡器 F 頂端，難免會有備壓。應儘可能地將備壓維持在最低狀態以減少二氧化硫自接頭洩漏損失之可能性。乙烯基軟管及矽利康軟管需煮沸過後再使用。除了分液漏斗與燒瓶之間接合處之外，在所有關節密封表面處塗佈一薄層之塞閥油脂，並夾緊接頭以確保氣密性。分液漏斗 B 需具有 100 mL 或 100 mL 以上容量。入口配接器 A 具有軟管連接器，可提供適當壓力在溶液端以克服備壓。(注意——不建議使用恆壓滴液漏斗，因為冷凝水可能含有二氧化硫，會沉積在漏斗與側臂之間)。



圖二 方法五之裝置

C 為 1000 mL 大小，具有 3 個 24/40 磨砂口之圓底燒瓶；氣體導入管 D 具有足夠長度，可將氫氣引入距燒瓶底部 2.5 cm 處；阿林冷凝管 E，具有 300 mm 長度；起泡器 F (參閱圖三)係依據圖三所指示之尺寸由玻璃製成；容器 G 盛裝過氧化氫溶液，大約 2.5 cm 內徑及約 18 cm 深度。

循環冷卻劑可以採用水和甲醇之混合物(4:1)，使冷凝管維持在 5°C 。



圖三 方法五裝置中之起泡器 F

(三) 系統適用性試驗——

1. 試驗 A：

採用偏二亞硫酸鉀溶液作為標準品，依照指示步驟進行操作，除了以偏二亞硫酸鉀溶液 20 mL 取代檢品 50.0 g 以外。計算偏二亞硫酸鉀溶液中二氧化硫含量，以 $\mu\text{g/mL}$ 表示，如下列公式：

$$1000 (32.03)VN/V_P$$

其中，1000 為將 mg 單位換算成 μg 單位之因子；32.03 為二氧化硫毫克當量數；V 為滴定液所耗之體積，單位為 mL；N 為滴定試劑之當量濃度； V_P 為試驗時取用偏二亞硫酸鉀溶液之體積，單位為 mL。

2. 試驗 B：

在 100 mL 錐形瓶中，加入 0.02 N 碘溶液 20 mL 與 2 N 鹽酸 5 mL 混合，加入 1 mL 澱粉試驗溶液，以偏二亞硫酸鉀溶液滴定，直到首次觀察到變色現象為止。計算偏二亞硫酸鉀溶液中二氧化硫含量，以 $\mu\text{g/mL}$ 表示，如下列公式：

$$1000 (32.03)V_I N_I / V_P$$

其中 1000 與 32.03 如上述所定義； V_I 為

試驗時使用碘溶液體積，單位為 mL； N_I 為碘溶液當量濃度； V_p 為偏二亞硫酸鉀溶液滴定所消耗之體積，單位為 mL。

從實驗 A 及實驗 B 得到之二氧化硫含量差異不得超過其含量平均值之 5% 以上。試驗 B 應於試驗 A 完成後 15 分鐘內進行測試。（注意——此項規定係為了避免當偏二亞硫酸鉀溶液於室溫下儲存時，其二氧化硫含量可能之變化）。

(四) 操作步驟——

將加熱包及功率調節器放置在裝置適當位置。加入 400 mL 水至燒瓶中。關閉分液漏斗塞閥，並加入 4 N 鹽酸 90 mL 至分液漏斗中。以每分鐘 200 ± 10 mL 氮氣流速開始吹入。啟動冷凝管使冷卻劑流動。加入 30 mL 過氧化氫溶液至容器(G)中。15 分鐘後，移開分液漏斗，並放入已精確稱量之檢品 50.0 g，以及乙醇溶液(5%) 100 mL 至燒瓶中。在分液漏斗結合處外側塗佈塞閥油脂，將分液漏斗裝回燒瓶磨砂口，並確認氮氣流動狀態。以橡膠球由分液漏斗頂部施予壓力，並開啟分液漏斗塞閥使鹽酸溶液流入燒瓶中，持續維持鹽酸溶液上方足夠高之壓力，以強迫其引流至燒瓶中。（注意——若需要時，分液漏斗塞閥可暫時關閉以增加壓力）。在最後數滴鹽酸排出之前關閉旋塞閥以防止二氧化硫洩漏至分液漏斗中。調升加熱包之功率，促使每分鐘約 85 滴之迴流。在迴流 1.75 小時後，移除容器(G)，加入 3 滴甲基紅試驗溶液，並以 0.01 N 氫氧化鈉溶液滴定，採用具有溢流管之 10 mL 滴定管並有軟管可連接至二氧化碳吸收管，滴定至黃色終點並持續至少 20 秒。執行空白溶液測定，作必要之修正（通則 3062）。計算檢品中二氧化硫含量，以 $\mu\text{g/mL}$ 表示，如下列公式：

$$1000 (32.03)VN/W$$

其中 1000 將為 mg 單位換算成 μg 單位之因子；32.03 為二氧化硫毫克當量數； V 為滴定液所耗之體積，單位為 mL； N 為滴定試劑之當量濃度； W 為檢品之重量，單位為 g。

(THP3001) 重金屬測定法

一、感應耦合電漿放射光譜法——

本法係利用感應耦合電漿放射光譜法測定中藥材中鎘、鉛、汞及砷等重金屬之含量。

利用高頻電磁感應產生的高溫氫氣電漿，使導入之樣品受熱後，經由一系列去溶劑、分解、原子化/離子化等反應，將位於電漿中之待分析元素激發，放射出特定發射光譜線，再由光檢器檢測其含量。

(一) 裝置——

1. 感應耦合電漿放射光譜儀
2. 微波消化裝置

(二) 內部標準溶液之配製——

精確量取金標準品(1,000 $\mu\text{g/mL}$) 5 mL，以 1% 硝酸溶液定容至 50 mL，移入儲存瓶中，作為內部標準原液。臨用時精確量取內部標準原液 5 mL，以 1% 硝酸溶液定容至 50 mL，移入儲存瓶中，作為內部標準溶液（含金 10 $\mu\text{g/mL}$ ）。

(三) 標準溶液之配製——

精確量取鉛、鎘、砷及汞標準品各 1 mL，共置於 100 mL 容量瓶中，以 1% 硝酸溶液定容，移入儲存瓶中，作為標準原液。臨用時取適量標準原液，加入內部標準溶液，以 1% 硝酸溶液定容稀釋至 10~500 ng/mL （含金 100 ng/mL ），移入儲存瓶中，供作標準溶液。

(四) 檢液之調製——

取檢體約 0.20~0.50 g，精確稱定，置於高壓微波消化瓶中，加入硝酸 6 mL 及過氧化氫 1.5 mL，置於微波消化裝置內消化，消化完成後，加入內部標準溶液 0.2 mL，以去離子水定容至 20 mL，供作檢液。

(五) 檢測——

1. 檢量線製作：

將一系列濃度的標準溶液分別導入感應耦合電漿放射光譜儀中測定，並製作檢量線。

2. 檢品溶液的定量：

取檢液導入感應耦合電漿放射光譜儀中測定，代入檢量線中，並依下列計算式求出檢體中鉛、鎘、砷及汞之含量(ppm)。

檢體中鉛、鎘、砷及汞之含量(ppm)=

$$\frac{C \times V}{M \times 1000}$$

C：由檢量線求得檢液中鉛、鎘、砷及汞之濃度(ng/mL)

V：檢體最後定容之體積(mL)

M：檢體之重量(g)

二、感應耦合電漿質譜法——

本法係利用感應耦合電漿質譜儀測定法測定中藥材中鉛、鎘、砷、銅及汞等重金屬之含量。

利用高頻電磁感應產生的高溫氫氣電漿，使導入之樣品受熱後，經由一系列去溶劑、分解、原子化/離子化等反應，將位於電漿中之待分析元素形成單價正離子，再透過真空界面傳輸進入質譜儀檢測其含量。

(一) 裝置——

1. 感應耦合電漿質譜儀
2. 微波消化裝置

(二) 內部標準溶液之配製——

精確量取銻內部標準品(1,000 µg/mL) 0.5 mL 及金標準品(1,000 µg/mL) 5 mL，以 1% 硝酸溶液定容至 50 mL，移入儲存瓶中，作為內部標準原液。臨用時精確量取內部標準原液 5 mL，以 1% 硝酸溶液定容至 50 mL，移入儲存瓶中，作為內部標準溶液（含銻 1 µg/mL 及金 10 µg/mL）。

(三) 標準溶液之配製——

精確量取鉛、鎘、砷、銅及汞及標準品各 1 mL，共置於 100 mL 容量瓶中，以 1% 硝酸溶液定容，移入儲存瓶中，作為標準原液。臨用時取適量標準原液，加入內部標準溶液，以 1% 硝酸溶液定容稀釋至 1~10 ng/mL（含銻 10 ng/mL 及金 100 ng/mL），移入儲存瓶中，供作標準溶液。

(四) 檢液之調製——

取檢體約 0.20~0.50 g，精確稱定，置於高壓微波消化瓶中，加入硝酸 6 mL 及過氧化氫 1.5 mL，置於微波消化裝置內消化，消化完成後，加入內部標準溶液 0.2 mL，以去離子水定容至 20 mL，供作檢液。

(五) 檢測——

1. 檢量線製作：

將一系列濃度的標準溶液分別導入感應耦合電漿質譜儀中測定，並製作檢量線。

2. 檢品溶液的定量：

取檢液導入感應耦合電漿質譜儀中測定，代入檢量線中，並依下列計算式求出檢體中鉛、鎘、砷、銅及汞之含量(ppm)。

檢體中鉛、鎘、砷、銅及汞之含量(ppm)=

$$\frac{C \times V}{M \times 1000}$$

C：由檢量線求得檢液中鉛、鎘、砷、銅及汞之濃度(ng/mL)

V：檢體最後定容之體積(mL)

M：檢體之重量(g)

三、石墨爐式原子吸收光譜法——

本法係利用石墨爐式原子吸收光譜法測定中藥材中鎘、鉛及砷等重金屬之含量。

利用電熱方式加熱石墨爐中之檢液，經去溶劑、灰化和原子化等過程，將位於石墨爐中之待分析元素原子化，以中空陰極燈管或無電極放電燈管產生之特定元素激態原子的輻射光束通過石墨爐，利用入射之特性光強度的變化量換算求得樣品溶液中待測元素之濃度。

(一) 裝置——

1. 石墨爐式原子吸收光譜儀
2. 灰化爐
3. 電熱板
4. 微波消化裝置

(二) 基質修飾劑——

1. 基質修飾劑 I：

含鈮 1,000 µg/mL 及硝酸鎂 600 µg/mL 之混合溶液。

2. 基質修飾劑 II：

含磷酸二氫銨 10,000 µg/mL 及硝酸鎂 500 µg/mL 之混合溶液。

(三) 標準溶液之配製——

精確量取鉛、鎘或砷標準品 1 mL，置於 100 mL 容量瓶中，以 1% 硝酸溶液定容，移入儲存瓶中，作為標準原液。臨用時量取適量標準原液，以 1% 硝酸溶液稀釋為鎘 0.5~2 ng/mL，鉛及砷 10~50 ng/mL，供作標準溶

液。

(四) 檢液之調製——

1. 乾式消化法：適用於鉛及鎘之檢驗。

取檢體 1.0~5.0 g，精確稱定，置於坩堝中，於電熱板加熱碳化至無煙，移入灰化爐以 450°C 灰化 3~5 小時，如灰化不完全，放冷後加硝酸 0.5~3 mL，於電熱板加熱乾燥後，移入灰化爐以 450°C 灰化 3 至 5 小時，反覆操作至灰分成白色。放冷後加 1 N 硝酸 5 mL 加熱溶解後，以去離子水定容至 20 mL，供作檢液。

2. 酸消化法：適用於鉛、鎘及砷之檢驗。

取檢體 0.5~1.0 g，精確稱定，置於消化瓶中，加入硝酸 10 mL，於電熱板中以 60°C 加熱消化 30 分鐘後，再升溫至 95°C，加熱消化至澄清，放冷後以去離子水定容至 20 mL，供作檢液。

3. 微波輔助酸消化法：適用於鉛、鎘及砷之檢驗。

取檢體約 0.20~0.50 g，精確稱定，置於高壓微波消化瓶中，加入硝酸 6 mL 及過氧化氫 1.5 mL，置於微波消化裝置內消化，消化完成後，以去離子水定容至 20 mL，供作檢液。

(五) 檢測——

1. 檢量線製作：

精確量取一系列濃度的標準溶液各 20 μ L，分別加入基質修飾劑（砷使用基質修飾劑 I，鉛及鎘使用基質修飾劑 II）2 μ L，分別注入石墨爐式原子吸收光譜儀中測定，並製作檢量線。

2. 檢品溶液的定量：

精確量取檢液 20 μ L，加入基質修飾劑（砷使用基質修飾劑 I，鉛及鎘使用基質修飾劑 II）2 μ L，注入石墨爐式原子吸收光譜儀中測定，代入檢量線中，並依下列計算式求出檢體中鉛、鎘或砷之含量(ppm)。

檢體中鉛、鎘或砷之含量(ppm)=

$$\frac{C \times V}{M \times 1000}$$

C：由檢量線求得檢液中鉛、鎘或砷之濃度

(ng/mL)

V：檢體最後定容之體積(mL)

M：檢體之重量(g)

四、氫化式-原子吸收光譜法——

本法係利用氫化式-原子吸收光譜法測定中藥材中砷之含量。

利用選擇性的化學還原反應，將樣品溶液中的砷還原成氫化物而予分離，再導入石英管中，以原子吸收光譜儀檢測。

(一) 裝置——

1. 原子吸收光譜儀
2. 氫化裝置
3. 電熱板
4. 微波消化裝置

(二) 反應劑之配製——

1. 硼氫化鈉溶液：

取氫氧化鈉 5.0 g 及硼氫化鈉 5.0 g，以去離子水溶解並定容至 500 mL。

2. 30% (v/v)鹽酸溶液：

取鹽酸 300 mL 以去離子水定容至 1,000 mL。

3. 40%碘化鉀溶液：

取碘化鉀 20.0 g 以去離子水溶解並定容至 50 mL。

(三) 標準溶液之配製——

精確量取標準品 1 mL，置於 100 mL 容量瓶中，以 1%硝酸溶液定容，移入儲存瓶中，作為標準原液。臨用時量取適量標準原液，以 1%硝酸溶液定容稀釋至 1~10 ng/mL，供作標準溶液。

(四) 檢液之調製——

1. 酸消化法：

取檢體 0.50~1.0 g，精確稱定，置於消化瓶中，加入硝酸 10 mL，於電熱板中以 60°C 加熱消化 30 分鐘後，再升溫至 95°C，加熱消化至澄清，加熱趕酸至餘約 1 mL，放冷後以 10%鹽酸溶液定容至 20 mL，供作檢液。

2. 微波輔助酸消化法：

取檢體約 0.20~0.50 g，精確稱定，置於高壓微波消化瓶中，加入硝酸 6 mL 及過氧化氫 1.5 mL，置於微波消化裝置內消化

，消化完成後，加熱趕酸至餘約 1 mL，放冷後以 10% 鹽酸溶液定容至 20 mL，供作檢液。

(五) 檢測——

1. 檢量線製作：

取一系列濃度的標準溶液 10 mL，分別加入 30% (v/v) 鹽酸溶液 10 mL，及 40% 碘化鉀溶液 1 mL，於暗處反應 1 小時，分別注入氫化裝置中，與硼氫化鈉溶液反應產生氫化物導入原子吸收光譜儀中測定，並製作檢量線。

2. 檢品溶液的定量：

取檢液 10 mL，分別加入 30% (v/v) 鹽酸溶液 10 mL，及 40% 碘化鉀溶液 1 mL，於暗處反應 1 小時，注入氫化裝置中，與硼氫化鈉溶液反應產生氫化物導入原子吸收光譜儀中測定，代入檢量線中，並依下列計算式求出檢體中砷含量(ppm)。

$$\text{檢體中砷含量(ppm)} = \frac{C \times V}{M \times 1000}$$

C：由檢量線求得檢液中砷之濃度(ng/mL)

V：檢體最後定容之體積(mL)

M：檢體之重量(g)

五、冷蒸氣-原子吸收光譜法——

本法係利用冷蒸氣-原子吸收光譜法測定中藥材中汞重金屬之含量。

利用選擇性的化學還原反應，將樣品消化液中的汞還原成汞蒸氣，導入石英管中，以原子吸收光譜儀檢測。

(一) 裝置——

1. 原子吸收光譜儀
2. 冷蒸氣發生裝置
3. 微波消化裝置

(二) 反應劑之配製——

1. 10% (v/v) 鹽酸溶液：

取鹽酸 100 mL 以去離子水定容至 1,000 mL。

2. 氯化亞錫溶液：

取氯化亞錫 10.0 g 以 10% (v/v) 鹽酸溶液溶解並定容至 500 mL。

(三) 標準溶液之配製——

精確量取標準品 1 mL，置於 100 mL 容量

瓶中，以 1% 硝酸溶液定容，移入儲存瓶中，作為標準原液。臨用時量取適量標準原液，以 1% 硝酸溶液定容稀釋至 1~10 ng/mL，供作標準溶液。

(四) 檢液之調製——

取檢體約 0.20~0.50 g，精確稱定，置於高壓微波消化瓶中，加入硝酸 6 mL 及過氧化氫 1.5 mL，置於微波消化裝置內消化，消化完成後，以去離子水定容至 50 mL，供作檢液。

(五) 檢測——

1. 檢量線製作：

取一系列濃度的標準溶液，分別注入汞蒸氣發生裝置中，與氯化亞錫溶液反應產生汞蒸氣導入原子吸收光譜儀中測定，並製作檢量線。

2. 檢品溶液的定量：

取檢液分別注入汞蒸氣發生裝置中，與氯化亞錫溶液反應產生汞蒸氣導入原子吸收光譜儀中測定，代入檢量線中，並依下列計算式求出檢體中汞含量(ppm)。

$$\text{檢體中汞含量(ppm)} = \frac{C \times V}{M \times 1000}$$

C：由檢量線求得檢液中汞之濃度(ng/mL)

V：檢體最後定容之體積(mL)

M：檢體之重量(g)

(THP3002) 二氧化硫檢查法

1. 檢驗方法——鹼滴定法

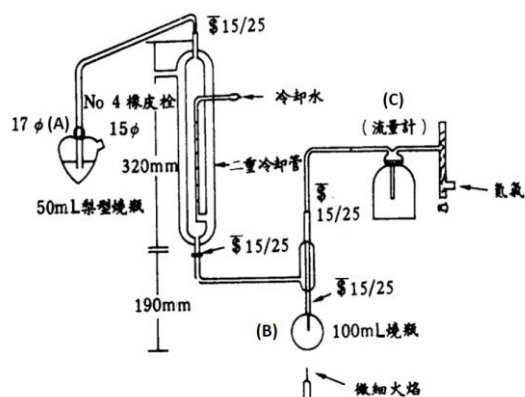
2. 檢驗裝置——通氣蒸餾裝置：(如圖)

3. 試藥——

- (1) 過氧化氫、磷酸均採用試藥特級，甲基紅、亞甲藍、乙醇、氫氧化鈉均採用化學試藥級。
- (2) 水：經煮沸脫氣，冷卻後立即使用。
- (3) 混和指示劑：甲基紅 0.20 g 及亞甲藍 0.10 g 溶於乙醇，使成 100 mL。
- (4) 0.3% 過氧化氫溶液：取 30% 過氧化氫溶液 1 mL，溶於水，使成 100 mL，臨時用調製。
- (5) 0.1 N 及 0.01 N 氫氧化鈉溶液，臨時用調

製。

4. 檢品溶液之調製——固狀檢體經細切(2 mm 以下)後,精確稱取 1.0~5.0 g,加水 20 mL,液狀檢體量取 20.0 g,置於 100 mL 圓底燒瓶(B)內,加入乙醇 2 mL,硅酮油(Silicon Oil)2 滴及 25%磷酸溶液 10 mL,迅速接於裝置上。另於燒瓶(A)中,放入 0.3%過氧化氫溶液 10 mL,加滴混和指示液 3 滴(溶液變成紫色),再加入 0.01 N 氫氧化鈉溶液 1~2 滴,至溶液顏色呈橄欖綠色後,接上裝置。調整(C)部份氮氣以 0.5~0.6 L/min 之速度通過,微細火焰(Microburner)之火焰高 4~5 cm 或加熱設備,將燒瓶(B)加熱十分鐘後,卸下燒瓶(A),玻璃管先端以少許水洗入燒瓶(A)中,供作檢品溶液。



5. 含量測定——將 4.項所得之檢液,以 0.01 N 氫氧化鈉溶液滴定至溶液呈橄欖綠色止,並應作一空白對照試驗,以測定出檢體中二氧化硫(SO₂)之含量。

0.01 N 氫氧化鈉溶液 1 mL = 0.32 mg SO₂

(THP3003) 農藥殘留檢測法

本法係以氣相層析法(Gas Chromatography, GC)測定中藥材及其製劑中總 BHC、總 DDT 及總 PCNB 等有機氯劑農藥之殘留量。

檢品溶液—取已磨粉之檢品 20.0 g,精確稱定,置入攪拌瓶中,加水 80 mL 混合,靜置 20 分鐘。加入乙腈 200 mL,高速攪拌 1 分鐘,倒入附有濾紙之布赫納漏斗內,抽氣過濾入有蓋玻璃量筒(500 mL)中,以乙腈洗滌殘渣,合併濾液,再以乙腈定容至 350 mL。

量取濾液 100 mL 放入有蓋玻璃量筒(150 mL)中,加入氯化鈉 15.0 g 震盪 1 分鐘,靜置 20 分鐘分層後,記錄上層乙腈層體積(V₁ mL)。取 10 mL 上層濾液,於 40°C 下氮氣吹至微乾,加入正己烷 2 mL 溶解,注入預先以正己烷:丙酮(9:1, v/v) 5 mL 潤濕之矽酸鎂固相萃取匣,再以正己烷:丙酮(9:1, v/v) 5 mL 沖提 2 次,收集沖提液於玻璃試管中,於 40°C 下氮氣吹至微乾,以正己烷溶解並定容至 2 mL (V₂),供作檢品溶液。

標準品溶液—取農藥標準品 α-BHC、β-BHC、γ-BHC、δ-BHC、o,p'-DDT、p,p'-DDT、p,p'-DDD、p,p'-DDE、PCNB、Pentachloroaniline 與 Methyl Pentachlorophenyl Sulphide 各約 100.0 mg,精確稱定,分別以正己烷溶解並定容至 100 mL,作為標準原液,使用時各取適當標準原液混合後,以正己烷稀釋至適當濃度供作標準溶液。

含量測定—各取 2 μL 檢品溶液與標準溶液利用氣相層析儀分析,就檢品溶液及標準溶液所得波峰之滯留時間比較鑑別之,並依另取之標準溶液按上述方法作出標準曲線,由下列公式算出檢體中各農藥之含量,並得知總 BHC、總 DDT 與 PCNB 之量。

檢體中農藥殘留量(ppm)

$$= C \times \frac{V_2}{10} \times \frac{V_1 \times 350}{100 \times W}$$

C: 由各農藥標準曲線求得檢液中各農藥之濃度(μg/mL)。

V₁: 加入氯化鈉後,記錄乙腈層體積(mL)。

V₂: 檢品溶液最後定容體積(2 mL)。

W: 檢品重量(20.0 g)。

總 BHC 之含量 = α-BHC 之含量(ppm) + β-BHC 之含量(ppm) + γ-BHC 之含量(ppm) + δ-BHC 之含量(ppm)

總 DDT 之含量 = o,p'-DDT 之含量(ppm) + p,p'-DDT 之含量(ppm) + p,p'-DDD 之含量(ppm) + p,p'-DDE 之含量(ppm)

總 PCNB 之含量 = PCNB 之含量(ppm) + Pentachloroaniline 之含量(ppm) + Methyl Pentachlorophenyl Sulphide 之含量(ppm)

鑑別試驗—如檢體檢出含有有機氯劑農藥,須以

氣相層析質譜儀(Gas Chromatography-mass Spectrometry)進行確認分析。

氣相層析測定參考條件——

檢測器：電子捕捉檢測器(Electron Capture Detector, ECD)。

管柱：石英毛細管柱，內徑 0.53 mm，長 30 m，內壁被覆厚度 1.50 μm 之 5% Phenyl-methylpolysiloxane。或內徑 0.53 mm，長 30 m，內壁被覆厚度 0.83 μm 之 35% Phenyl methylpolysiloxane。

管柱溫度：注射後維持在 210°C，保持 6 分鐘，以每分鐘 8°C 之速率升溫到 270°C，保持 25 分鐘。

檢出器溫度：300°C

注射器溫度：250°C

攜帶氣體：氦氣(He)，6 mL/min。

輔助氣體：氮氣(N₂)，25 mL/min。

氣相層析質譜儀分析測定參考條件——

質譜分析器：離子阱分析器(Ion Trap Analyzer)或四極譜分析器(Quadruple Analyzer)。

管柱：石英毛細管柱，內徑 0.25 mm，長 30 m，內壁被覆厚度 0.25 μm 之 5% Phenyl dimethylpolysiloxane。

管柱溫度：注射後維持在 50°C，保持 1 分鐘，以每分鐘 20°C 之速率升溫到 270°C，保持 13 分鐘。

注射器溫度：250°C

GC/MS 界面溫度：250°C

離子阱分析器溫度：180°C 或四極譜分析器溫度：20°C 攜帶氣體：氦氣(He)，0.8 mL/min

質量範圍：50-500 amu

(THP3004) 黃麴毒素檢測法

本法係利用高效液相層析法測定中藥材中黃麴毒素含量。

移動相溶劑—取水與甲醇以 55：45 (v/v) 之比例混勻後，以濾膜過濾，取濾液供作移動相溶劑。

標準品溶液—取黃麴毒素 B₁、B₂、G₁ 及 G₂ 對照

用混合標準品(濃度分別為 1,000 ng/mL、300 ng/mL、1,000 ng/mL 及 300 ng/mL) 1 mL，以 50% 甲醇溶液稀釋並定容至 20 mL，作為標準原液。使用時再以 50% 甲醇溶液稀釋黃麴毒素 B₁ 及 G₁ 至 0.1~50 ng/mL，黃麴毒素 B₂ 及 G₂ 至 0.05~15 ng/mL，供作標準品溶液。

檢品溶液—取磨碎混勻之檢品約 25.0 g，精確稱定，置於均質機中，加氯化鈉 5.0 g，再加入 80% 甲醇溶液 100 mL，於 15,000 rpm 均質 2 分鐘後，以濾紙過濾。精確量取濾液 10 mL 加水 40 mL 混勻後，以玻璃纖維濾紙過濾。精確量取濾液 10 mL，以每秒 1 滴之流速通過免疫親和性管柱，待濾液完全通過管柱後，以水 10 mL 沖洗 2 次，流速每秒 1 滴。待管柱內水排淨後，取甲醇 1 mL，以每秒 1 滴之流速沖提，收集沖提液，加水混合並定容至 2 mL，續以針筒過濾器過濾，取濾液供作檢品溶液。

層析裝置—液相層析裝置，具螢光檢出器(激發波長 360 nm，發射波長 440 nm)，光化學反應器及 4.6 mm × 25 cm 層析管柱(碳十八矽烷鍵結矽膠；充填直徑 5 μm)，移動相溶劑流速每分鐘 1 mL。

測定法—取檢品溶液及標準品溶液各 50 μL，分別注入層析裝置層析之，記錄其層析圖譜，就檢品溶液與標準品溶液所得波峰之滯留時間比較鑑別之，並依下列計算式求出檢品中黃麴毒素之含量(ppb)：

$$\text{檢品中黃麴毒素含量(ppb)} = \frac{C \times V \times F}{M}$$

C：由標準曲線求得檢品溶液中黃麴毒素之濃度(ng/mL)

V：檢品溶液最終定容之體積(mL)

F：50

M：取樣分析之檢品量(g)

總黃麴毒素含量(ppb) = B₁ 之含量(ppb) + B₂ 之含量(ppb) + G₁ 之含量(ppb) + G₂ 之含量(ppb)

肆、製劑通則及一般規定

請參照中華藥典第八版通則。

(4024) 錠劑

錠劑為固體制劑之一種，係由藥品含或不含適當之稀釋劑製成，依製造方法可分為模製錠劑及壓製錠劑。

多數錠劑係由壓製而成，且為最廣用劑型之一，壓製錠係由上下杵於鋼模中，以高壓將粉或顆粒壓製成錠，因杵及模之不同設計，可製成各種不同大小、形狀、表面具圖文符號等之製品，大型錠則供獸醫投予大動物服用。

模製錠劑係將潤濕之粉末填入適當之模型凹處，輕壓成型，經由乾燥因結晶之結合而固化，而非由壓力促成。

調製錠為小型，常呈圓柱形，由模製或壓製而成。常將劇藥調製成錠，以提供適當一定量之調劑使用，此項錠劑現已較少使用。

一、模製錠劑之製造

模製錠劑可由藥品與不同比例配合之乳糖及蔗糖粉所成稀釋劑相混合製成，混合之粉末經高濃度乙醇液潤濕（而乙醇之濃度則視藥品及稀釋劑於乙醇中之溶解度及最終產品錠劑之硬度而定），潤濕之粉末填入模型中，輕壓成型後取出，放置使乾即可，由於成品易碎，故應注意其包裝及調配。

二、壓製錠劑之製造

(1) 處方——壓製錠處方多數含主成分、稀釋劑（填料）、黏合劑、崩散劑及潤滑劑等成分，亦可使用法定色素及其鋁麗基著色，用芳香料及甘味劑矯味。當主成分較少或難於壓製時，則加適當之稀釋劑，常用者有乳糖、澱粉、磷酸鈣及結晶纖維素等。

黏合劑——對於初步顆粒之製造，以及錠劑之壓製，提供黏合力，亦可加強稀釋劑原有之凝聚力，乾燥之黏合劑可直接加入使用者，如不配成溶液而逕行加入乾粉，則其黏合之效果更佳。常用之黏合劑有亞拉伯膠、蔗糖、普維酮、甲基纖維素、羥甲纖維素鈉及水解澱粉糊等，而乾燥黏合劑之最強者為微晶纖維素，常用於直壓錠之製造。

崩散劑——用於錠劑投與後促進其崩散，

最常用者為澱粉，經化學處理後之澱粉及維維素、海藻酸、微晶纖維素及交聯聚乙烯吡咯酮等可供使用。崩散劑使用之濃度、加入之方法、錠劑之固結程度等對崩散作用均具影響力。

滑潤劑——用於錠劑壓製及射出時減低其磨擦及粉粒對杵模之黏結。常用之滑潤劑有金屬之硬脂酸鹽、硬脂酸、硬化植物油及滑石粉等。由於其滑潤功能多屬疏水性，因此亦導致所成錠劑崩散度及溶離度之低落，故應避免過量使用。聚乙二醇及月桂硫酸鹽曾用為可溶性滑潤劑，但因其滑潤性欠佳，而需用較高濃度。

滑動劑——係用於增進粉末之滑動力，常添加於不經製作顆粒之直壓製錠，其中最具功效者，則為膠性熱解矽石。

法定色素——用於錠劑之製造，以增加美觀或作產品鑑別之用，法定食用色素及其鋁麗基均可使用，惟多數色素均屬光敏感性，露光常易褪色，故應注意使用。

(2) 製造——壓製錠之製造通常有濕式顆粒法，乾式顆粒法及直壓法等三種，使用顆粒法係為促進壓製過程粉料之流動性、提高其壓縮性並增進重量之均一度。

濕式顆粒法——通常係以主藥加稀釋劑、崩散劑等賦形劑，混合均勻，加適量黏合液，經混合控壓處理，以適當方法作成顆粒，乾燥後經整粒壓製成錠。

乾式顆粒法——即重壓法，通常係將處方成分混勻後強壓成大而不甚堅實之錠塊，再經粉碎過篩作成大小適當之顆粒後，壓製成錠，此種製作過程，可避免處方成分受熱及濕度之影響。亦可將處方成分，經由壓力滾筒擠壓成薄塊狀，再經適當之篩選或打碎製成適當之顆粒。

直壓法——則係不經製粒過程，而將處方成分直接壓製成錠，宜於高速生產，此種方法所用賦形劑，包括多種物理性狀特殊具有理想流動性及壓縮性之物品，如乳糖、蔗糖、葡萄糖或纖維素等，而

微晶纖維素、無水乳糖、噴霧乾燥乳糖、可壓蔗糖以及經改良之澱粉，均廣泛用為直壓法之填料，直壓法確可避免濕式顆粒及乾式顆粒法伴生之諸多難題，但須特別注意諸多填料之各別物理性，些許輕微之差異，即可影響其流動及壓縮特性，甚至不適用於直壓法之製錠。

三、錠劑之品質

錠劑之品質，除物理上之因素外，於調劑中尤重安定性及生體可用率。當有效成分為錠劑之主要部分，而重量控制可適當控制含量均一度時，錠劑須符合單位劑量均一度重量差異之規定（通則 3016），當有效成分僅為錠劑之較小部分（或糖衣錠）時，則重量差異不能表示含量均一度，此錠劑即應符合含量均一度之規定，亦即錠劑有效成分在 50 mg 或以下，而重量在該錠重量 50% 以下，須符合單位劑量均一度（通則 3016）含量均一度測定法逐一測定個別實際成分含量之規定。

崩散度，藥典規定有崩散度試驗法（通則 3014）並於各該品目中有時間限制之規定。

溶離度對低水溶性藥品錠劑之品質更具意義，雖此項品質特性僅為初步篩檢品質及例行之品質管制步驟，但與有效成分之生體可用率有所關連，錠劑之溶離度試驗法（通則 3015）已有操作之規定，而其容許範圍，則列於各該品目正文規格中。

四、錠劑之著衣

錠劑需著衣原因甚多：為保護有效成分對光線、潮濕及空氣之安定，掩飾不良之臭及味，改善外觀及管制胃腸道藥品釋放處所等均屬之。

- (1) 一般著衣錠——傳統上，錠劑僅以糖液，藉亞拉伯膠或明膠之助，使澱粉、碳酸鈣、滑石粉、或二氧化鈦等不溶性粉均勻分散，著衣於錠劑表面，為示區別及美觀，外層可予著色，著衣完成之錠劑，可用蠟之稀薄溶液（如溶於氯仿）或混合乾粉予以搪光，防水錠衣可由含蟲膠或酞酸纖維素非水性溶劑所成溶液於著糖衣前先予著衣處理製成，應避免過量使用。糖衣之缺

點則包括施工時間過長，須防水，有礙有效成分之釋出及最終成品糖衣錠體積大增等。

- (2) 膜衣錠——膜衣錠可由含有水溶性或分散性物質，如羥丙甲基纖維素、甲基纖維素、羥丙纖維素、羥甲基纖維素鈉及乙酸酞酸纖維素與聚乙二醇之混合物等，以非水性或水性溶劑作成溶液為之，當溶劑蒸發除去後，即留一薄膜直接黏附於錠劑之外表，而仍維持原有錠劑之外型，溝線或識別符號等。

(THP4001) 中藥濃縮製劑

中藥濃縮製劑係由中藥材經煎煮或萃取、濃縮、乾燥，加工調製成各種劑型之製劑。依照藥材組成可分為單方製劑及複方製劑；依照劑型可分為濃縮散劑、濃縮顆粒劑、濃縮細粒劑、濃縮丸劑、濃縮錠劑、濃縮糖衣錠劑、濃縮膜衣錠劑、濃縮膠囊劑或其他衍生劑型等。

複方濃縮製劑以合併煎煮為原則。煎煮所抽出之浸膏，得以中華藥典收載之乳糖、澱粉等或經中央衛生主管機關核准之適當製劑輔助劑、賦形劑或製劑組成之部分中藥原末予以調製。濃縮製劑微生物、重金屬及農藥殘留之限量，應依中央衛生主管機關公告之規定。

中藥濃縮製劑之品質應符合一般檢查（重量差異試驗、崩散度試驗）、鑑別、雜質檢查（乾燥減重、重金屬試驗、總灰分、酸不溶性灰分）及含量測定（指標成分、水抽提物及稀乙醇抽提物）等有關規定，其容許範圍或時間限制之規定，則列於各該品目正文規格中。

中藥濃縮製劑在生產與貯藏期間應符合下列規定。

- (1) 中藥材濃縮浸膏與賦形劑或中藥原末應均勻混合。
- (2) 為了防潮、掩蓋原料藥物的不良氣味等需要，中藥濃縮製劑可進行包薄膜衣。
- (3) 中藥濃縮製劑應乾燥，粒度大小、色澤均勻，無吸潮、軟化、結塊及潮解等現象。
- (4) 除另有規定外，中藥濃縮製劑應密封，置乾

燥處貯存，防止受潮。

中藥濃縮顆粒劑

中藥濃縮顆粒劑依粒度大小可分為濃縮顆粒、濃縮細粒等。

(THP4002) 中藥濃縮錠劑

中藥濃縮錠劑為中藥固體製劑之一種，係由中藥材經煎煮或萃取、濃縮、乾燥，加入適當製劑輔助劑、賦形劑製成不同形狀的固體製劑。依著衣材料可分為濃縮錠劑、濃縮糖衣錠劑及濃縮膜衣錠劑。多數中藥濃縮錠劑係由壓製而成，可製成各種不同大小、形狀、表面具圖文符號等之製品。

壓製中藥濃縮錠劑之製造

- (1)處方－壓製錠處方含中藥濃縮浸膏、稀釋劑、黏合劑、崩散劑及潤滑劑等成分，亦可使用法定色素著色，用芳香料及甘味劑矯味。當中藥濃縮浸膏含量較少或難於壓製時，則加適當之稀釋劑，常用者有乳糖、澱粉、磷酸鈣及結晶纖維素等。
- (2)製造－壓製錠之製造通常有濕式顆粒法，乾式顆粒法及直壓法等三種，依中藥製程特性，其製法可參照錠劑（通則 4024）項下所述原則，並可酌予調整。

中藥濃縮錠劑之品質

中藥濃縮錠劑之品質除通則所述規定外，應符合平均重量、錠劑脆度試驗法（通則 1037）、錠劑破碎力測定法（通則 1038）等有關規定，其容許範圍或時間限制之規定，亦應符合於各該品目正文規格中之規定。

崩散度為口服中藥濃縮錠劑主要品質特性之一，應參照藥典規定之崩散度試驗法（通則 3014）進行試驗，並應符合各該品目中之時間限制規範。

中藥濃縮錠劑之著衣

中藥濃縮錠劑需著衣原因甚多：為保護有效成分對光線、潮濕及空氣之安定，掩飾不良之臭及味，改善外觀等均屬之。傳統上，中藥濃縮錠劑多以糖液，藉亞拉伯膠或明膠之助，使澱粉、碳酸鈣、滑石粉或二氧化鈦等不溶性粉均勻分散，著衣於中藥濃縮錠劑表面；為示區別及美觀，外

層可予著色。著衣完成之中藥濃縮錠劑，可用蠟之稀薄溶液或混合乾粉予以搪光；防水錠衣可由含蟲膠或酞酸纖維素非水性溶劑所成溶液於著糖衣前先予著衣處理製成。糖衣之缺點則包括施工時間過長，須防水，有礙有效成分之釋出及最終成品糖衣錠體積大增等。

中藥濃縮錠劑在生產與貯藏期間應符合下列有關規定。

- (1)中藥濃縮錠劑應平整光滑、無皺縮、裂隙、變形及空心。
- (2)除另有規定外，中藥濃縮錠劑應密封，置陰涼乾燥處貯存。

伍、生藥檢驗法

(5001) 樣品採集法

凡生藥之大小在 1 cm 以下者，或為粉狀，或經磨碎，於採樣時，可用採樣器在原包裝之不同部分，分別採樣，而在相反方向所取者至少應有 2 件以上。如生藥之總量不超過 100 kg 時，採樣之量至少應達 250 g。如總量超過 100 kg 時，則可按照下表規定，選出若干件，依上述方法採樣品數件，放置紙上和勻，攤平後劃分成四等份，棄去對角之二份，將其餘二份和勻攤平，再依上述方法分成四等份，並棄去對角之二份。如法反覆操作數次，直至最後二份之量至少為 250 g，即得所需之樣品。

凡生藥之大小在 1 cm 以上者，可直接用手採樣。如總量不超過 100 kg 時，應於原包裝各部份任意採樣，其量至少應有 500 g，如總量在 100 kg 以上時，則可按照下表規定選定若干件，依上述方法採樣品數件，並用上述四等分法反覆劃分數次，直至最後二份之量不少於 500 g 為止。

如生藥之總量在 10 kg 以內時，可依其多少分別按照下述方法採樣，所取量不得少於 125 g。

生藥總件數與採樣件數表

| 生藥總件數 | 採樣件數 |
|--------|-------|
| 1~10 | 1~3 |
| 10~25 | 3~4 |
| 25~50 | 4~6 |
| 50~75 | 6~8 |
| 75~100 | 8~10 |
| 100 以上 | 10 以上 |

(5002) 檢品處理法

樣品在檢驗前應加處理，除另有規定外，可用下述方法處理之：按照檢驗之需要量，將所採之樣品依四等分法採取小樣，操作時需注意所採之樣品應足以代表其原樣為要。如原樣未經研細者應研成粉末，並用 20 號篩篩過；不能研粉之樣品，應設法盡量研成細末。樣品經研細後，放置紙上，混和均勻，平鋪成薄層，按照上述四等分法採取需要之量，以備檢驗之用。

(5003) 夾雜物檢查法

生藥中混雜之夾雜物大致包括下述二種：(1) 生藥原動植物之不合規定藥用部分。(2) 與該生藥完全無關之其它動植物雜質，或其分泌物。檢查時可採樣 25~500 g，平鋪成一薄層，用鑷子將所含夾雜物儘量剔出，稱其重量，計算其百分率即得。如為粗粒或體積較大之生藥，應取樣品 500 g 檢查之。

(5004) 灰分測定法

(一) 總灰分——取坩堝於 550°C 熾灼 1 小時，置乾燥器內放冷，精確稱定。取風乾之檢品 2.0~4.0 g，置坩堝中，再精確稱定，徐徐熾熱，注意避免燃燒，至完全碳化時，逐漸升溫至不超過 550°C 熾灼 4 小時至碳分完全揮散，於乾燥器內放冷，稱定其重量，計算其灰分百分率。如碳分不能完全揮散時，可用熱水浸漬焦化物，以無灰濾紙過濾，並將殘渣及濾液置坩堝中，如上

法熾灼至灰分呈白色或類白色，加入濾液，蒸乾，於不超過 550°C 熾灼之。如仍不能使碳分完全揮散，可將坩堝放冷，加乙醇 15 mL，用玻璃棒研碎灰分，點火使乙醇燃燒揮散後，於不超過 550°C 熾灼至達恆量，並計算檢品所含總灰分百分率。

(二) 酸不溶性灰分——將上述熾灼所得之總灰分，加稀鹽酸 25 mL，煮沸 5 分鐘，用已知重量之古氏坩堝或無灰濾紙過濾，濾渣以熱水洗淨後，熾灼至達恆量，並計算檢品所含酸不溶性灰分百分率。

(5005) 水分測定法

檢品之處理——取樣品約 10.0 g，如未經研細者，須加以研碎使成約 3 mm 之碎粒。如為種子或 3 mm 以內之果實可壓碎之。處理檢品時應注意勿使水分損失，故宜避免使用高速磨粉機。所取檢品應能代表其原樣為要。

(一) 不含揮發性成分之生藥水分測定法——取稱量瓶於 105°C 乾燥 1 小時，精確稱定。取上述製備之檢品約 10.0 g，置稱量瓶中，再精確稱定。於 105°C 乾燥 5 小時後，置乾燥器內放冷，稱量之。繼續乾燥，每隔 1 小時稱量 1 次，直至前後 2 次之減重相差不超過 0.25% 為止，由減失重量計算檢品之水分百分率。

(二) 含乙醚溶性揮發成分之生藥水分測定法——取檢品按照抽提物測定法四（通則 5006），測定檢品所含揮發性乙醚抽提物之百分率。自上述所得乾燥減重百分率中減去揮發性乙醚抽提物百分率，即檢品所含水分百分率。

生藥之水分測定亦可由甲苯蒸餾法測定之（通則 3010）。

(5006) 抽提物測定法

(一) 乙醇抽提物——將製備之檢品置玻璃塞稱量瓶中，精確稱取 2.0 g，移置已知重量乾燥抽提套管（索氏抽提器）中，用連續抽提器以乙醇抽提 5 小時，接受瓶內置氫氣

化鈉 0.20 g。然後將套管內之殘渣於 100°C 乾燥 30 分鐘後稱定其重量，再按照甲苯蒸餾法（通則 3010）測定檢品之含水量，並計算本試驗所用檢品之含水量。由檢品重量中減去含水量後，再減去殘渣重量，即得檢品所含乙醇抽提物之量。

（二）稀乙醇抽提物——取製備之檢品約 2.0 g，精確稱定，置玻璃塞錐形瓶中，加稀乙醇約 70 mL，浸漬 8 小時，其間每隔 30 分鐘加以振搖 1 次，再靜置 16 小時，過濾。用稀乙醇洗滌錐形瓶及殘渣，洗液經濾器併入濾液，直至全量達 100 mL 為止。取蒸發皿於 105°C 乾燥 1 小時，置乾燥器內放冷，精確稱定，分取濾液 50 mL，置蒸發皿中，於水鍋上蒸乾，並於 105°C 乾燥至恆量，然後計算檢品所含稀乙醇抽提物之百分率，再依檢品乾燥減重值換算成乾品之稀乙醇抽提物之百分率。

（三）石油本清抽提物——取製備之檢品約 2.0 g，精確稱定，用索氏抽提器以石油本清抽提 20 小時，至可溶性物質完全抽出為止。將石油本清抽提液移置已知重量之瓷蒸發皿中，任其自然揮散，然後置硫酸乾燥器內乾燥 18 小時而稱定其重量，並計算檢品所含石油本清抽提物之百分率。

（四）揮發性乙醚抽提物——將製備之檢品置硫酸乾燥器內乾燥 12 小時至 48 小時，取 2.0 g 精確稱定，用索氏抽提器以純乙醚抽提 20 小時。抽提完畢後，將乙醚抽提液移置已知重量之瓷蒸發皿中，任其自然揮散，殘留物移置硫酸乾燥器內乾燥 18 小時，稱定其重量後，徐徐加熱至 105°C 直至達恆量為止。由先後二量之差，計算檢品所含揮發性之乙醚抽提物之百分率。

（五）不揮發性之乙醚抽提物——將上述所得之乙醚抽提物於 105°C 乾燥至恆量，再予稱定，即為檢品所含不揮發性之乙醚抽提物之量，然後計算其百分率。

（六）水抽提物——按照本節（二）項稀乙醇抽提物測定法以水抽提測定之。

（七）熱浸法——取檢品約 2.0~4.0 g，精確稱定，置 100~250 mL 的錐型瓶中，精確加乙醇

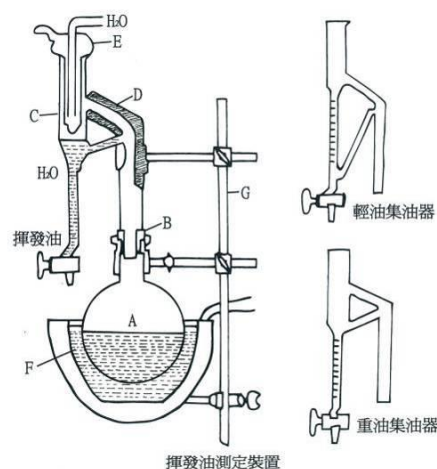
50~100 mL，密塞，稱定重量，靜置 1 小時後，連接迴流冷凝管，加熱至沸騰並保持微沸 1 小時。放冷後，取下錐形瓶，密塞，再稱定重量，用乙醇補足減少的重量，搖勻，用乾燥濾器過濾，精確量取濾液 25 mL，置已乾燥至恆重的蒸發皿中，在水浴上蒸乾後，於 105°C 乾燥 3 小時，置乾燥器中冷卻 30 分鐘，迅速精確稱定重量。除另有規外，以乾燥品計算檢品中乙醇浸出物的含量(%)。

(5007) 揮發油測定法

裝置——裝置如圖：A 為 1,000 mL 硬質短頸燒瓶，B 為用錫紙包裹之軟木塞，C 為集油器，分輕油式及重油式二種，劃分成 0.1 mL 之刻度，其式樣如圖。D 為集油器之連接管，用石棉線包裹，藉以保持溫度，避免油分冷凝，E 為冷凝器，F 為油鍋，G 為鐵架。測定前應先檢查，必須各部分接合嚴密，以防油分由隙處散逸。

測定法——取估計能蒸出揮發油至少 2 mL 之檢品，精確稱定，置燒瓶 A 中，加 3~6 倍量之水，充分混合後，將燒瓶與連接管相接。加熱至沸保持微沸 4 至 8 小時，或至檢品所含揮發油全部餾出為止。

如為輕油，可注意將集油器下端之水液放出一部分，使油層集結於刻度處，調節溫度至 25°C，測定其容積。



如為重油，俟蒸餾完畢後，開啟集油器之

活栓，將所得之油移至小量筒內，並將混有油滴之水液移置一小型分液器中，用乙醚 10 mL 洗滌集油器，乙醚液併入分液器中，振搖後靜置俟其分離，棄去分出之水液，將乙醚液用微溫蒸發至無乙醚臭為止，殘留之油液併入量筒內，調節溫度至 25°C 後測定其容積。如須測定揮發油之重量時，可取所得之油，加入少量無水硫酸鈉，徐徐振搖，靜置俟澄明後，將澄明油液傾出，於 25°C 時測定其比重，計算檢品所含揮發油之重量百分率。

(5008) 乾燥減重測定法

取稱量瓶於 105°C 乾燥 1 小時，置乾燥器內放冷，精確稱定。取檢品約 5.0 g，置稱量瓶中，再精確稱定。於 105°C 乾燥 5 小時，置矽膠乾燥器內放冷，稱量之。繼續乾燥，每隔 1 小時稱量 1 次，直至先後 2 次之減重相差不超過 0.25% 為止，由減失重量計算檢品之乾燥減重百分率。乾燥器中所用之乾燥劑，應經常更換，以保持其乾燥效率。

(THP5001) 膨脹度測定法

膨脹度是藥品膨脹性質的指標，係指按乾燥品計算，每 1.0 g 藥品在水或其它規定溶劑中，在一定的時間與溫度條件下膨脹後所佔的體積 (mL)。主要用於含黏液質、膠質和半纖維素類的天然品。

測定法——按各該品種項下的規定量取樣，必要時按規定粉碎。稱定重量，置膨脹度測定管中（全長 160 mm，內徑 16 mm，刻度部分長 125 mm，分度 0.2 mL），在 20~25°C 條件下，加水或規定的溶劑 25 mL，密塞，振搖，靜置。除另有規定外，開始 1 小時內每 10 分鐘振搖 1 次，然後靜置 4 小時，讀取藥物膨脹後的體積 (mL)，再靜置 1 小時，如上讀數，至連續 2 次讀數的差異不超過 0.1 mL 為止。每一供檢品同時測定 3 份，各取最後 1 次讀取的數值按下式計算，求其平均數，即得供檢品的膨脹度（準確

至 0.1）。

$$S = \frac{V}{W}$$

式中 S 為膨脹度

V 為藥物膨脹後的體積，mL；

W 為供檢品案乾燥品計算的重量，g。

(THP5002) 組織切片鑑別法

(一) 組織切片製作原理

由於植物之構造較繁雜，為了達到在顯微鏡或放大鏡下觀察鑑別和研究的目的，組織切片是一項重要的步驟，亦是研究必要手段。觀察之確實與否，和切片的技術有很大的關係，學者研究植物性藥材組織的構造，最理想的材料無疑是植物體在其最自然之狀況下。大部分的植物細胞或植物細胞內的大部分地方在顯微鏡下常呈現半透明狀或透明狀，因此染色法極其重要。由於上述原因，必須考慮在製作組織切片時如何能保存本來的植物細胞或組織，以利觀察。

植物性藥材製片法有臨時片和永久片兩做法。臨時片即以徒手切片法的切片製作，觀察後不保存者。而切片的永久保存法（永久製片法）是將植物藥材組織內的水分除去（脫水 Dehydration）而代之以樹膠、膠脂等物質，此外脫水後，亦可用一種或數種適當的染色劑染色以利觀察，並可保存作為再次觀察之目的。

(二) 固定

植物藥材組織必須經過多種的處理，第一個步驟得先將藥材固定，所謂固定 (Fixation) 就是把活的植物組織置於固定液 (Fixatives) 中，而固定植物組織，所以用於固定之液體，同時具有保存或防腐之作用。固定液亦須具快速滲透速度之性質，以期保留植物組織最接近的狀況。為求滲透快速，材料大小也是重要因素之一，所以把材料放入固定液之前，應該先把材料切成適當的大小，以不大於 0.6 × 0.6 × 0.6 cm³ 為宜。影響滲透作用為植物材料的氣體，材料內氣體的存在，有礙於液體的滲入。排除氣體的方法最常用的有兩種：一為煮沸法：通常用於較硬韌的材料。需時約 30 分鐘至 1 小時。另一為抽氣法：通常用於較細碎的材料。同時固定液也使組織內某部分凝

結、硬化，而使其利於切片。

常用之固定液——

- (1) 乙醇(Ethanol)：酒精(乙醇)市售品約為百分之九十五的水溶液，無水酒精在空氣中容易吸收水蒸氣而改變其濃度。酒精為弱鹼性，其特點是滲入快速，但滲入快速的固定液常有使材料萎縮和硬化過度的缺點，也不能保留細胞質內微細成分容易使細胞質和細胞核顯得粗糙。當酒精單獨使用時，通常濃度為 50%~70%，酒精常和他種藥品混合使用，因其滲透快速，而且容易使較為軟嫩的材料硬化，而便於切片。
- (2) 福馬林(Formalin)：福馬林為 36%~40%的 Formaldehyde 的水溶液。福馬林引起細胞萎縮的程度不大，而且可以保留細胞質內的微細構造，然而福馬林也會引起組織硬化而變脆，同時使細胞壁碎斷。為了避免這些現象，不宜使用高於 5%的溶液。
- (3) 醋酸(Acetic Acid)：冰醋酸(Glacial Acetic Acid)為近 100%的醋酸，是一種常用的細胞核物質(例如染色體)的固定液，其滲入快速而且其具有軟化植物組織的作用。但不能保存細胞質內的構造，而又易於引起細胞壁及染色體等腫脹。
- (4) 鉻酸(Chromic Acid)：低濃度的水溶液(約 1%)常用於低等植物的固定(例如藻類植物)，它可以把細胞質內的微細成分和細胞核內物質保存到相當程度(但不能保存粒線體 Mitochondria)，且引起萎縮或腫脹的程度也不大，其缺點是滲透緩慢，且鉻離子(重金屬)常和組織結合而不易脫落，存於組織內影響染色，故經含有重金屬液體固定的材料須 8 小時至 12 小時的清水沖洗。

一些當固定液的藥品單獨使用時效果尚佳，目前福馬林被認為是最佳的固定液，但沒有一種是完美的。因此較理想的固定液往往是幾種混合使用互相截長補短。

組織固定時常用的混合固定液如下：

(1) F.A.A.固定液：

50%~70%酒精-----90 mL

冰醋酸-----5 mL

福馬林-----5 mL

冰醋酸使組織腫脹而福馬林使其萎縮兩者混合使用可得較理想的效果。固定時間最少為 4 小時(固定所需之時間依固定液之滲透性質而異)，脫水前用 50%之酒精沖洗約半小時。

(2) Craff III 固定液：

A 液包含 1%鉻酸溶液 30 mL 及 10%冰醋酸 20 mL

B 液包含福馬林 10 mL 及水 40 mL

使用前把 A 液及 B 液以 1:1 之比例混合，因福馬林為一種強還原劑，而鉻酸為強氧化劑，兩者混合後而呈深綠色或深棕色，此混合液內不含酒精，故植物組織在 Craff III 液中可能引起之萎縮或硬化程度較之於 FAA 中為小，此液為分生組織和生殖器官等較軟嫩之組織的理想固定液。其缺點為滲透緩慢(固定時間需 12 小時)，因鉻(重金屬)之存在，故需較長之沖洗時間(需 8 至 12 小時之清水沖洗方可開始脫水)。

(三) 脫水及染色

脫水及染色，其步驟是用藥品(乙醇、丁醇等)由低濃度而至高濃度，逐漸將組織內之水分排除並取而代之，以期達到完全無水之階段。常用的有機藥品為乙醇和第三級丁醇(tert-Butylalcohol)，此類有機藥品往往會引起組織形態上之改變。開始脫水時所用的藥品的濃度，依材料之性質和所用之固定液的濃度而異，較軟嫩的材料置於較低濃度之酒精中脫水(約 20%)。

而較堅硬的材料則須置於較高濃度的酒精中脫水(約 50%~70%)。此外，還須要和所用之固定液的濃度配合或相接近。例如，用 FAA 固定者可以用 50%的酒精為第一步驟的脫水液，而用 Craff III 者，則須由 20%~30%酒精開始，即 20%→30%→50%→70%→85%→95%→100%。每個步驟的相隔時間依材料之大小而異。

如要染色時，則在脫水的過程中進行，因所有的染料必須溶於某溶劑中方可達染色之目的。至於何時進行染色則須與溶劑的濃度相配合，例如溶於 50%酒精者，則於材料脫水至 50%酒精進行之。

(四) 徒手切片法

為製片技術中最基本而簡單的方法，一般藥材之初步觀察，或迅速鑑定時常使用之。其切法即用一手拿著刀身較平穩的刀片，另一手拿著材料，連續切片後，令所切出的材料漂浮於燒杯內水中，再挑選出適當厚度者，於固定液後進行製片即可。固定液可用 50%~70% 的酒精，酒精不常單獨使用為固定液，但其單獨使用於徒手切片時的固定，不僅對組織沒多大的害處，而且還可以簡化製片的程序。因徒手切片時細胞質等細胞內合物，常由切口脫出，餘留下來的都為細胞壁部分，所以選擇固定液時，已無所謂保留或不保留細胞質了。酒精固定須時 4 至 12 小時，即可進行脫水及染色，其步驟如下：

0.5% Safranin 之 50% 酒精溶液 3 小時至過夜
 50% 酒精沖洗-----3 次
 70% 酒精-----10 分鐘
 85% 酒精-----10 分鐘
 0.1% Fast-green 之 95% 酒精溶液-----依材料的不同自行控制時間常不超過 5 分鐘
 95% 酒精沖洗-----3 次
 無水酒精-----5 分鐘
 無水酒精-----5 分鐘
 無水酒精加二甲苯(1:1)-----10 分鐘
 二甲苯-----10 分鐘

移至載玻片上，加一滴巴爾森(balsam)，蓋上蓋玻片，每一步驟都在小型培養皿內進行，做好的片子經乾燥後，就可長久放置，隨時觀察。

(五) 埋蠟切片法

1. 固定：

將材料埋於蠟塊內，連同蠟塊一起切片，後除去蠟的方法，其步驟較上述之徒手切片法多且繁複，但因可得較完整而較佳之切片，所以也常使用。浸蠟前，須經固定，沖洗及脫水等步驟，這些步驟在固定瓶(vial)中操作較為方便。在脫水操作前必須將組織內之氣泡用抽氣器除去(材料為軟嫩組織)，有時材料雖已沉至液底，但在細胞內(例如導管)或細胞間隙(Intercellular Spaces)處還留有氣體；留於組織內的氣泡雖在脫水操作中也可除去，但也有最後卻還存在的，此氣泡在蠟塊內就成為空隙，切片時易於破壞附近的組織，分生組織則無此種情形，氣泡較易除去。

2. 脫水：

脫水藥品有很多種，最常用的是第三級丁醇(tert-Butylalcohol)和乙醇混合液(TBA-series)*，將材料逐步換置於下列溶液中，至第六步就可開始滲蠟。

*TBA-Series

| | t-Butanol | 95% Ethanol | H ₂ O |
|-----|-----------|-------------|------------------|
| 第一步 | 10 | 40 | 50 |
| 第二步 | 20 | 50 | 30 |
| 第三步 | 35 | 50 | 15 |
| 第四步 | 55 | 45 | 0 |
| 第五步 | 75 | 25 | 0 |
| 第六步 | 100 | 0 | 0 |

每一步脫水所須的時間依組織之大小而異，由 1 至數小時，約 $0.5 \times 0.3 \times 0.3 \text{ cm}^3$ 的不很堅硬的材料，每步約 2 小時即可，而第六步最好置於 8 至 12 小時，又第三級丁醇的溶點為 25°C，故冬天須置於溫箱附近操作。

3. 滲蠟：

脫水乾淨後即加蠟，逐漸將第三級丁醇取代而成為純蠟，此步驟稱為滲蠟，滲蠟須在 60~65°C 之溫箱內操作。滲蠟的方法不只一種，通常將固體的小蠟塊分成 3 至 5 次，逐漸加入固定瓶內，每次以不超過瓶內液體的三分之一為佳。脫水不完全，滲蠟也就不完全。如加蠟過快，則組織容易萎縮，而所加入的小蠟塊如果直接接觸到材料，便會引起加蠟過快的結果，若依上述方法逐漸加入小蠟塊就不至於加蠟過快了。為了避免小蠟塊直接接觸到材料，可讓其在濾紙上慢慢溶化而流下瓶底，蠟塊愈大，溶化的速度也就愈慢。

在此首先必須注意到的是，溫箱內的溫度愈低愈好(但須高於蠟的熔點)，其次是滲蠟時間不能過快，過快滲蠟就不完全，但也不能過長，尤其是軟嫩的組織在熱蠟中頗易遭受損害，不很堅硬的材料以 12 至 24 小時為最適宜。

最後 1 次加蠟，在 2 小時以後，就把固定瓶打開，約 8 小時至 12 小時後，瓶內的第三級丁醇，就全部蒸發完畢，而只留下液狀的純蠟。

4. 埋蠟：

將固定瓶內的材料和液狀蠟倒入模型內，將其置於冷水中使之快速冷卻凝固，而成固體蠟塊。

所用的模型中最經濟的是自製的紙盒。但最好還是用瓷質或不銹金屬造成的模型。埋蠟時必須注意到材料在蠟塊中的排列、方向、材料間的距離和標籤，因為埋在蠟塊內的材料很難辨別。如材料過分細小或透明，則必須在脫水第六步時的液體內加入少許 Safranin 粉末，這些材料就可以染上粉紅的顏色到切片時仍然不會褪色。

蠟的選擇：蠟的好壞和它與材料的性質配合與否，對切片的影響很大。

(1)成分：生物組織切片用的蠟通常是石蠟、蜜蠟、樹膠、橡皮等的混合物。各國生物材料供應廠都出售已調配好的切片用蠟，如 Histowax®(R. Jung Gmb H)，Tissuemat，Bioloid 等。

(2)熔點：堅硬的材料必須採用熔點較高的蠟，而熔點低的蠟則用於較為柔嫩的材料，切片時若室溫較高，則須用高熔點的蠟。一般所使用蠟之熔點約為 55°C。

(3)質地：蠟是一種結晶物質，結晶顆粒愈小，對組織的影響就愈小，所以經過多次切片使用後之蠟，仍可反覆使用。

5. 切片：

在用切片機進行切片以前，必須先把多餘的蠟塊剔除，然後固定在小木塊或特製的支持物上，以便夾於切片機上。此埋蠟材料多採用轉動式切片機(Rotary Microtome)切片，也可用滑動式切片機切片。堅硬的材料，須經特別處理，但過分堅硬者還是用滑動式切片機比較適宜。用轉動式切片機時，轉動的速度不能過快或過慢，以每秒 1 至 1.5 次最為適當，所切出材料的最大特點是蠟片可以前後相接，而成一連續的蠟帶，不但可以得到連續切片，而且每片也有一定的厚度。切片的厚薄，完全是依照研究的目的而定，研究一般細胞組織用的片子約為 10~15 μm，所須的厚度，在切片機上可以自動調節，但切片機本身卻也常有誤差。即所切的片子愈薄，誤差愈大，此外蠟帶長度也因產生壓縮現象而有誤差。

6. 張貼切片：

先用黏附劑(Adhesive)張貼切片後，連同載玻片一併染色，不但可以獲得連續片，而且操作方便，效率又高。自製者以製美爾氏黏附劑(Mayer's Adhesive)較為理想，其成分如下：蛋白

(Albumin)，甘油(Glycerol)和少許的防腐劑(Thymol, Phenol)。依美爾氏(Mayer)的配法，是過濾後之蛋白(打勻)和甘油等量(1:1)；甘油主要功能在防乾，如環境的濕度較高，二者的比例為 2:1 較佳。

在把蠟帶張貼於載玻片上之前，必須先在載玻片上塗上少許的黏附劑，所塗的量在原則上是愈少愈好，因為過多的黏附劑會使蛋白在染色時也染上色彩，可是如果塗得太少，很容易使較為堅硬或較厚切片在脫水染色過程中脫落，所以所用的量必須隨材料而改變。其次，先在塗有黏附劑的載玻片上滴上適量的 3%~4%的福馬林，再將已切成適當長度的蠟帶，用小型解剖刀沾上一點福馬林液，由蠟帶下方黏住蠟帶，小心地把它移到載玻片上排列整齊。本來在塗有黏附劑的載玻片和蠟帶之間的福馬林液可由水或其它液體代替，可是此液體的主要功用是在促使切片過程中壓縮的蠟帶或切片得以伸展，而稀福馬林不僅表面張力小，而且還有防腐的作用。把盛有蠟帶及福馬林液的載玻片移至約 45°C 的溫板上，蠟帶在過熱之後就開始伸展，這時我們可以用針一方面將蠟帶排列好，一方面輕輕的拉蠟帶，幫助切片伸展，然後把稀福馬林液吸乾，將它放在 40~45°C 處約一至數天(依所塗黏附劑的多寡而定)之後即可開始染色。

7. 染色和脫水：

染色、脫水，然後蓋上蓋玻片的原理和前面述及的徒手切片法完全相同，所要注意的是，在此必須先把蠟帶用二甲苯溶解後，才用高濃度的酒精逐漸移至所採用的染料溶液中進行染色。如上節所述，這一切步驟都是連同載玻片一併放置在染色瓶中操作，例如：用簡化的 Safranin-fast Green 染色時的步驟如下：

溶解蠟帶：

將染色瓶裝妥下列藥品，依次移動附有蠟帶的載玻片：

| | |
|---------------|-------|
| 二甲苯----- | 10 分鐘 |
| 二甲苯：無水酒精----- | 3 分鐘 |
| 無水酒精----- | 3 分鐘 |
| 95%酒精----- | 3 分鐘 |
| 85%酒精----- | 3 分鐘 |
| 70%酒精----- | 3 分鐘 |

50%酒精-----3 分鐘
 1% Safranin 之 50%酒精溶液---3 至 24 小時用
 蒸餾水洗淨多餘的染料
 50%酒精-----3 分鐘
 70%酒精-----3 分鐘
 85%酒精-----3 分鐘
 95%酒精-----3 分鐘
 0.5% Fast green 之 95%酒精溶液---依材料而異
 用 95%的酒精洗多餘的 fast green 2 次
 無水酒精 2 次-----每次各 3 分鐘
 無水酒精：二甲苯(1：1)-----3 分鐘
 二甲苯-----5 分鐘
 滴巴爾森，蓋上蓋玻片

(六) 透明法

研究植物性藥材體內維管束(Vascular Bundle)的走向，尤其是葉脈(Veins)的分佈，採用透明法最為理想。不論用新鮮或臘葉標本，都可獲得頗佳之切片。此法的目的在使大部分的葉內組織透明，而只染葉脈部分，因其它部分都呈透明狀，整片葉片的明顯部分只有葉脈或其它含有厚壁細胞的組織。其步驟如下：

1. 置於熱酒精內(95%)以溶解葉綠素，乾臘葉者，則先用清水煮沸至材料沉於器底。
2. 將材料移至裝 3%~5%氫氧化鈉(NaOH)的容器內(較細嫩的材料用較低濃度的氫氧化鈉)
3. 放在 40°C 的溫箱內 (1 至數天)

每隔 1 天換 1 次氫氧化鈉，至材料變成黃色透明狀時，就可用清水沖洗數次 (這些的材料極易受損)。

【註】如材料還不透明，則移至下列的透明劑中：250 g/Chloral hydrate 100 mL 蒸餾水，置於溫箱中，如上法，時常觀察。

4. 用清水沖洗完畢的材料，可貯藏於 50%酒精內，或進行脫水。
 5. 脫水及染色：依次由低濃度的酒精移至高濃度的酒精，並在適當處染色如下 (在小型培養皿中進行)。
- (1)50%酒精浸潤 30 秒至 1 分鐘
 - (2)在 1% Safranin 的 50%酒精溶液染色
-----數分鐘
 - (3)70%酒精-----10 分鐘

- (4)85%酒精-----10 分鐘
- (5)95%酒精-----10 分鐘
- (6)無水酒精-----10 分鐘
- (7)無水酒精：二甲苯(1：1)-----10 分鐘
- (8)二甲苯-----10 分鐘

6. 封片：須在蓋玻片上加壓，使材料扁平。

新鮮材料，固定後的材料或乾臘葉標本皆可用，但其中以固定後的標本效果最差，新鮮材料最佳，但新鮮的組織中，蠟質過多，若先乾燥後，再依法操作，則較易達到透明的目的。

(七) 解離法

植物組織皆由多數細胞組合而成，為了研究及瞭解植物性藥材組織內各單獨細胞的各種形態，即細胞之大小、形狀，以及細胞壁上之各種花紋或壁孔之構造等，必須先用藥品將連接各細胞間之中膠層(Middle Lamella)溶解，各細胞方可分離，用來溶解中膠層的藥品稱為解離劑(Macerating Fluid)。常用的解離劑很多，然每種解離劑皆各有其所長，故依植物組織之性質和研究的目的採用之。

木材以及具有後生組織(Secondary Tissue)之其它組織的解離，採用此法時間和材料都很容易控制，經解離後之材料，非另加壓力就不能完全解離，因此緣故，因製片步驟而流失之材料不多，為一極佳之解離方法。解離後可經脫水及染色而封於玻片間，製成永久片。

(1)先將木材切成約相當於火柴棒一半之粗細，長一公分之碎材，取十片碎材置於裝有下列混合液之固定瓶內：混合液以(1:4:5)比例混合。

- 1.過氧化氫溶液(30%之 H₂O₂)-----一容積
- 2.蒸餾水-----四容積
- 3.冰醋酸-----五容積

(2)將固定瓶蓋緊，放置 3 天 (如置於約 56°C 之溫箱內，解離的效果則較佳)，或 4、5 天，隨時查看，至材料完全解離為止。如果材料完全解離，則解離劑呈透明狀，材料為半透明狀或略帶白色。

- (3)用清水沖洗 3 次，每次間隔約 2 小時。如果材料不易下沉，可使用低速離心分離器，使其沈於瓶底，再將上層的水用吸管除去。
- (4)用針挑出少數已解離之材料，置於乾淨的載玻片上，輕輕將其挑開。

- (5)滴上一滴 10%之 Safranin(溶於 50%之酒精者) 染色 5 至 10 分鐘，所滴之液體需將材料完全蓋滿，載玻片用培養皿覆蓋，以免染料蒸發。
- (6)除去染料後滴上 95%之酒精，沖洗染料同時脫水，95%酒精須重換。
- (7)同上法，用絕對酒精沖洗及脫水 4 次。
- (8)同上法，用二甲苯沖洗 2 次。
- (9)滴上巴爾森封片。

陸、生物製品相關測定法

請參照中華藥典第八版通則。

柒、特殊檢驗法

(7007) 非無菌產品微生物檢驗

(7007.1) 微生物計數法

本試驗係在好氧條件且可以生長嗜中溫(mesophilic)細菌與黴菌之條件下，作為菌數定量用。主要用於檢視製劑或原料是否符合品質制定中有關微生物方面之規格，執行時包括檢品取樣量與結果判定，皆需依循下述之方法。

本方法不適用於以活體微生物當作主成分之產品。亦可使用經證實與藥典方法具相等性之替代微生物學程序，包括自動化方法(automated method)在內之其它試驗方法。

本試驗須於經適當設計，可避免外在微生物污染待測產品之環境下進行，且應採行避免污染之預防措施，不得影響任何原經本法可培養出來之微生物生長。若產品經檢驗得知具抑制微生物生長之能力，應儘可能去除或中和。使用不活化劑時，必須證明其效能及對微生物不具毒性。

檢品製備過程中使用界面活性劑時，必須證明該物質對微生物不具毒性，且不影響不活化劑之特性。

計數方法之選擇需基於產品特性與所要求之微生物上限，經選用之方法須允許測定足夠檢品

量，以判斷是否符合規格，並須確立所選用方法之適用性。

雖然一般認為多重試管法(Most-Probable-Number, MPN)是微生物計數法中最不準確的方法，但是包括微孔濾膜過濾法或任何一種培養皿法，對於部分微生物負荷非常低的產品，MPN 可能依舊是最適合之檢驗方法。一、培養基效能試驗、計數方法之適用性與陰性對照

(1) 一般注意事項：

必須確認所用方法有能力檢驗出產品中之微生物。當方法或產品之改變可能影響試驗結果時，須再確認方法適用性。

(2) 試驗菌株之製備：

試驗菌株懸浮液需以標準化方式或依表一製備之，使用種批培養維持技術(Seed-lot culture maintenance techniques, seed-lot systems)之微生物培養液，從主種批開始不得超過 5 次繼代培養。表一所列之各種細菌或黴菌皆需分別培養。

試驗菌株懸浮液需以 pH7.0 氯化鈉蛋白胍緩衝液或 pH7.2 磷酸鹽緩衝液製備；調配巴西麴菌孢子時，可於緩衝液中添加 0.05%油酸聚醇山梨酯 80。調配好之試驗菌株懸浮液應於 2 小時內使用；若貯存於 2~8℃下，則須於 24 小時內使用。產孢子巴西麴菌與枯草桿菌亦可先配製好懸浮液，使用前再經適當稀釋即可接種。其孢子懸浮液於 2~8℃可保存之時間需經確效。

(3) 陰性對照：

為確認進行試驗時的實驗條件正確無誤，需以事先選定的稀釋液，取代檢品溶液進行陰性對照。陰性對照不得有微生物生長現象；若有微生物生長則需進行調查。

(4) 培養基效能試驗：

每批現成培養基，以及每批經由脫水培養基或依組成成份配製而成的新鮮培養基均需進行本項試驗。

取部分大豆分解蛋白質-乾酪素瓊脂培養基、大豆分解蛋白質-乾酪素培養基及薩氏葡萄糖瓊脂培養基，依表一分別接種少量微生物（不多於 100 CFU），並依該表建

議之溫度與時間培養。

固體培養基實際生長之微生物數，若與接種已知之試驗菌株懸浮液相比，其差異不得大於 2 倍；若是新鮮配製之接種液，則以先前已核准之培養基試驗結果作為比較對象；液體培養基須與先前已核准之培養基呈現相同且明顯可見之微生物生長現象。

(5) 計數方法之適用性：

1. 檢品製備——

檢品製備方法須視待測檢品之物理特性而定，若下列程序皆無法適用，則應建立適當之替代程序。

a. 水溶性檢品——以 pH 7.0 氯化鈉蛋白陳緩衝液、pH 7.2 磷酸鹽緩衝液或大豆分解蛋白質-乾酪素培養基溶解或稀釋(通常為 10 倍)待測檢品；若有需要，可將 pH 值調整於 6~8 間，進一步稀釋時使用相同之稀釋液。

b. 非油性不溶於水檢品——將待測檢品懸浮於 pH 7.0 氯化鈉蛋白陳緩衝液、pH 7.2 磷酸鹽緩衝液或大豆分解蛋白質-乾酪素培養基中(稀釋倍數通常為 10 倍)，得添加界面活性劑(如油酸聚醇山梨酯 80(1g/L))以改善親水性較差檢品之懸浮性；若有需要，可將 pH 值調整於 6~8 間，進一步稀釋時使用相同之稀釋液。

c. 油性檢品——先將待測檢品溶解於經無菌過濾之肉荳蔻酸異丙酯(Isopropyl myristate)，或混合於最低需求量之無菌油酸聚醇山梨酯 80 或其它經加熱無抑菌性之無菌界面活性劑，通常溫度不超過 40°C，特殊需求者亦不超過 45°C，混勻，必要時則以恆溫水浴器保持溫度。

以預熱之稀釋液配製檢液(稀釋倍數通常為 10 倍)，小心混勻並維持溫度以在最短的時間形成乳化，檢品可以所選含適當濃度無菌油酸聚醇山梨酯 80 之稀釋液或其它無抑菌性之無菌界面活性劑做進一步連續 10 倍稀釋。

d. 噴霧式液體或固體檢品——以無菌操作方式將待測檢品容器中之全量或規定量，移入微孔濾膜過濾裝置或無菌容器以利抽樣。

e. 經皮吸收貼片檢品——移除經皮吸收貼片之保護膜，有粘性之面朝上放在無菌玻璃上或塑膠槽中，上覆適當無菌多孔材料(如無菌紗布)以避免貼片黏在一起，再將貼片移入適當量含不活化劑(如油酸聚醇山梨酯 80 及(或)卵磷脂)稀釋液中，振盪至少 30 分鐘。

【參見一、(1)一般注意事項】

2. 接種與稀釋於上述準備好之檢液與對照組(不含檢品)接種足量之試驗菌株懸浮液以形成含不多於 100 CFU 的接種液，試驗菌株懸浮液之體積不應超過檢液之 1%。

為證實檢液中微生物回收率為可接受，檢液儘可能以最低稀釋倍數配製。若因抗菌活性或溶解度差之故，無法只做最低稀釋(10 倍稀釋)時，則需進一步建立適當的程序，例如無法排除檢品抗菌性時，則可以在中和、稀釋或過濾後再加入試驗菌株懸浮液。

3. 抗菌力之中和與移除——

將「接種與稀釋」中配製之檢液依下節「含檢品之微生物回收率」方法培養後，所得之回收微生物數與對照組比較，若有抑制現象(減少超過 2 倍)，即依個別之計數方法調整程序，以確定結果之有效性。調整程序方式包括(i)增加稀釋液或培養基體積、(ii)於稀釋液中加入特定或一般性中和劑、(iii)使用微孔濾膜過濾法或(iv)兼採(i)至(iii)方法處理。中和劑 - 表二所列中和劑可用於中和抗菌物之活性，使用時，最好在滅菌前加入所用稀釋液或培養基，且須經由含中和劑但不含檢品之對照組證明其效能及對微生物不具毒性。

若無適當中和方法可消除檢品之抑菌活性，可假設該檢品具抑菌力而導致

表一 試驗用微生物之製備與使用

| 微生物名稱 | 試驗菌株之製備 ² | 培養基效能試驗 | | 計數方法之適用性 | |
|---|--|---|--|--|--|
| | | 好氧性微生物總數 | 酵母菌與黴菌總數 | 好氧性微生物總數 | 酵母菌與黴菌總數 |
| 金黃色葡萄球菌 (如ATCC 6538 ¹ BCRC 12154) | 大豆分解蛋白質-乾酪素瓊脂培養基或大豆分解蛋白質-乾酪素培養基 30~35°C 18至24小時 | 大豆分解蛋白質-乾酪素瓊脂培養基及大豆分解蛋白質-乾酪素培養基 ≤100 CFU 30~35°C ≤3日 | | 大豆分解蛋白質-乾酪素瓊脂培養基/MPN大豆分解蛋白質-乾酪素培養基 ≤100 CFU 30~35°C ≤3日 | |
| 綠膿桿菌 (如ATCC 9027, BCRC 11633) | 大豆分解蛋白質-乾酪素瓊脂培養基或大豆分解蛋白質-乾酪素培養基 30~35°C 18至24小時 | 大豆分解蛋白質-乾酪素瓊脂培養基及大豆分解蛋白質-乾酪素培養基 ≤100 CFU 30~35°C ≤3日 | | 大豆分解蛋白質-乾酪素瓊脂培養基/MPN大豆分解蛋白質-乾酪素培養基 ≤100 CFU 30~35°C ≤3日 | |
| 枯草桿菌 (如ATCC 6633, BCRC 10447) | 大豆分解蛋白質-乾酪素瓊脂培養基或大豆分解蛋白質-乾酪素培養基 30~35°C 18至24 小時 | 大豆分解蛋白質-乾酪素瓊脂培養基及大豆分解蛋白質-乾酪素培養基 ≤100 CFU 30~35°C ≤3日 | | 大豆分解蛋白質-乾酪素瓊脂培養基/MPN大豆分解蛋白質-乾酪素培養基 ≤100 CFU 30~35°C ≤3日 | |
| 白色念珠菌 (如ATCC 10231, BCRC 21538) | 薩氏葡萄糖瓊脂培養基或薩氏葡萄糖培養基 20~25°C 2至3日 | 大豆分解蛋白質-乾酪素瓊脂培養基 ≤100 CFU 30~35°C ≤5日 | 薩氏葡萄糖瓊脂培養基 ≤100 CFU 20~25°C ≤5日 | 大豆分解蛋白質-乾酪素瓊脂培養基 ≤100 CFU 30~35°C ≤5日 不適用於MPN | 薩氏葡萄糖瓊脂培養基 ≤100 CFU 20~25°C ≤5日 |
| 巴西麴菌 (如ATCC 16404, BCRC 30506) | 薩氏葡萄糖瓊脂培養基或馬鈴薯葡萄糖瓊脂培養基 20~25°C 5至7日或直到有良好孢子生成 | 大豆分解蛋白質-乾酪素瓊脂培養基 ≤100 CFU 30~35°C ≤5日 | 薩氏葡萄糖瓊脂培養基 ≤100 CFU 20~25°C ≤5日 | 大豆分解蛋白質-乾酪素瓊脂培養基 ≤100 CFU 30~35°C ≤5日 不適用於MPN | 薩氏葡萄糖瓊脂培養基 ≤100 CFU 20~25°C ≤5日 |
| <p>註解1:ATCC 6538為American Type Culture Collection (ATCC)收錄該菌株之編號，其餘以此類推；BCRC 12154為食品工業發展研究所之生物資源保存及研究中心(Bioresource Collection and Research Center, FIRDI, ROC)收錄該菌株之編號，其餘以此類推。</p> <p>註解2:試驗菌株懸浮液體積不應超過檢液之1%。</p> | | | | | |

接種菌株無法生長，顯示該檢品不會被接種之菌株污染。然而，該檢品也可能只對本篇提及之某些菌株而非全部菌株具抑制性，在此情形下，可提高稀釋倍數進行試驗以兼顧微生物生長與規定之可接受標準。

4. 含檢品之微生物回收率——以表一所列菌株進行個別試驗與計數。

a. 微孔濾膜過濾法——使用平均孔徑不大於0.45 μ m之微孔濾膜，濾膜材質之選擇需注意受測檢品不得影響濾膜過濾微生物的能力。表中所列菌株各使

用1片濾膜。依「檢品製備」、「接種與稀釋」及「抗菌力之中和與移除」配製適量檢液(以含1g檢品為宜，若因預期微生物總數會較多可酌減)至濾膜上，立即過濾，再以適量稀釋液沖洗。

檢驗好氧性微生物總數(total aerobic microbial count, 簡稱 TAMC)時，將濾膜移置大豆分解蛋白質-乾酪素瓊脂培養基表面上，若是檢驗酵母菌與黴菌總數(total combined yeasts and molds count, 簡稱 TYMC)時，將

濾膜移置薩氏葡萄糖瓊脂培養基上，依表一所列方法培養與計數。

- b. 培養皿法——進行本法時，每種培養基至少 2 重複，取其結果平均數。
- i. 傾注平板法——於直徑 9 cm 之培養皿中加入依「檢品製備」、「接種與稀釋」及「抗菌力之中和與移除」中配製之檢液 1 mL 及溫度不超過 45°C 之大豆分解蛋白質-乾酪素瓊脂培養基或薩氏葡萄糖瓊脂培養基 15~20 mL。若使用較大之培養皿，培養基量應適當增加。表一所列每一菌種使用之培養基至少需作 2 重複，依表一所列方法培養，以算術平均數計算每一培養基原本接種菌液所含之菌落數。
- ii. 表面塗佈法——於直徑 9 cm 之培養皿中先倒入溫度不超過 45°C 之大豆分解蛋白質-乾酪素瓊脂培養基或薩氏葡萄糖瓊脂培養基 15~20 mL。若使用較大之培養皿，培養基量應適當增加。待瓊脂凝固後，於無菌層流台或培養箱中稍微乾燥以去除水氣備用。表一所列每一菌種使用之培養基至少需作 2 重複，取依「檢品製備」、「接種與稀釋」及「抗菌力之中和與移除」中配製之檢液至少 0.1 mL，於培養基表面塗佈，比照「傾注平板法」培養及

計數。

- c. 多重試管法——本法準確性與正確性較「微孔濾膜過濾法」或「培養皿法」差，尤其可能獲得不可信的酵母菌與黴菌計數結果，因此，本法僅於無其它計數法可適用時才予選用作為好氧性微生物總數之測定。

本法須取依「檢品製備」、「接種與稀釋」及「抗菌力之中和與移除」中配製之檢液，進行至少 3 個連續 10 倍之序列稀釋，每一稀釋階各取 3 份 1.0 g 或 1 mL 檢液接種至 3 支裝有 9~10 mL 大豆分解蛋白質-乾酪素培養基之試管中，若使用 3 個稀釋階則共有 9 支試管。必要時，界面活性劑如油酸聚醇山梨酯 80 或抑制抗菌力的不活化劑可以添加至培養基中。

所有試管於 30~35°C 培養不得超過 3 日。若因檢品特性致結果不易判讀或無法確定，可以再接種到相同液體培養基或大豆分解蛋白質-乾酪素瓊脂培養基，以相同溫度繼續培養 1 至 2 日並據以判定。表三列有每 g 或每 mL 檢品經檢驗最可能含有之微生物總數。

5. 結果與判定——

為驗證「微孔濾膜過濾法」與「培養皿法」之適用性，任一測試菌株的平均計數結果，與依「接種與稀釋」中規定

表二 各種去除干擾物質之常用中和劑或方法

| 干擾物質 | 可選用之中和劑或方法 |
|---|--|
| 戊二醛(glutaraldehyde)、汞劑(mercurials) | 亞硫酸氫鈉(Sodium hydrogen sulfite, Sodium bisulfite) |
| 酚類(Phenolics)、乙醇(alcohol)、醛類(aldehydes)、山梨酸(sorbate) | 將檢品稀釋 |
| 醛類(aldehydes) | 甘胺酸(Glycine) |
| 四級銨化合物(Quaternary ammonium compounds, QACs)、對羥基苯甲酸酯類(parahydroxybenzoates, parabens)、二雙胍類(bis-biguanides) | 卵磷脂(Lecithin) |
| 四級銨化合物、碘(Iodine)、對羥基苯甲酸酯類 | 油酸聚醇山梨酯(Polysorbate) |
| 汞劑 | 硫酸乙醇酸鹽(Thioglycollate) |
| 汞劑、鹵素(halogens)、醛類 | 硫代硫酸鹽(Thiosulfate) |

配製之不含檢品的對照組相比，其差異不得超過 2 倍；而驗證「多重試管法」適用性時，接種液的計算結果需落在對照組的 95% 信賴區間內。使用本章所列方法檢驗後，若有一種或更多之測試菌株無法符合上述規定時，則以結果最接近規定之檢驗方法與條件進行檢驗。

表三 最可能含有之微生物總數

| 每組試管顯示微生物生長之試管數 | | | 檢品每g或每mL最可能含有之微生物總數 | 95% 信賴區間 |
|-----------------|------|-------|---------------------|----------|
| 每管所含檢品g數或mL數 | | | | |
| 0.1 | 0.01 | 0.001 | | |
| 0 | 0 | 0 | <3 | 0-9.4 |
| 0 | 0 | 1 | 3 | 0.1-9.5 |
| 0 | 1 | 0 | 3 | 0.1-10 |
| 0 | 1 | 1 | 6.1 | 1.2-17 |
| 0 | 2 | 0 | 6.2 | 1.2-17 |
| 0 | 3 | 0 | 9.4 | 3.5-35 |
| 1 | 0 | 0 | 3.6 | 0.2-17 |
| 1 | 0 | 1 | 7.2 | 1.2-17 |
| 1 | 0 | 2 | 11 | 4-35 |
| 1 | 1 | 0 | 7.4 | 1.3-20 |
| 1 | 1 | 1 | 11 | 4-35 |
| 1 | 2 | 0 | 11 | 4-35 |
| 1 | 2 | 1 | 15 | 5-38 |
| 1 | 3 | 0 | 16 | 5-38 |
| 2 | 0 | 0 | 9.2 | 1.5-35 |
| 2 | 0 | 1 | 14 | 4-35 |
| 2 | 0 | 2 | 20 | 5-38 |
| 2 | 1 | 0 | 15 | 4-38 |
| 2 | 1 | 1 | 20 | 5-38 |
| 2 | 1 | 2 | 27 | 9-94 |
| 2 | 2 | 0 | 21 | 5-40 |
| 2 | 2 | 1 | 28 | 9-94 |
| 2 | 2 | 2 | 35 | 9-94 |
| 2 | 3 | 0 | 29 | 9-94 |
| 2 | 3 | 1 | 36 | 9-94 |
| 3 | 0 | 0 | 23 | 5-94 |
| 3 | 0 | 1 | 38 | 9-104 |
| 3 | 0 | 2 | 64 | 16-181 |
| 3 | 1 | 0 | 43 | 9-181 |
| 3 | 1 | 1 | 75 | 17-199 |
| 3 | 1 | 2 | 120 | 30-360 |
| 3 | 1 | 3 | 160 | 30-380 |
| 3 | 2 | 0 | 93 | 18-360 |
| 3 | 2 | 1 | 150 | 30-380 |
| 3 | 2 | 2 | 210 | 30-400 |
| 3 | 2 | 3 | 290 | 90-990 |
| 3 | 3 | 0 | 240 | 40-990 |
| 3 | 3 | 1 | 460 | 90-1980 |
| 3 | 3 | 2 | 1100 | 200-4000 |
| 3 | 3 | 3 | >1100 | |

二、檢品檢驗

(1) 檢驗所需檢品量除非另有規定，取檢品 10.0 g 或 10 mL 依前述方法進行測定，噴霧式液體或固體製劑取 10 瓶，經皮吸收貼片產品則取 10 片。

若每單位劑量(如錠劑、膠囊或注射劑)之主成分含量等於或少於 1 mg 時，或配製後每 g 或每 mL 之主成分含量少於 1 mg 時，得以減少檢品量，以不少於 10 劑、10 g 或 10 mL 之檢品進行檢驗。

作為主成分原料之待測物，其檢品量有限或批量很小(如小於 1000 mL 或 1000 g)，除非另有規定更小的量、有正當理由或經核准者，否則檢品量應為該批量之 1%。

實際生產批量小於 200 瓶之產品(如臨床試驗用檢品)，檢品量可降至 2 瓶，若批量小於 100 瓶者，檢品量可降至 1 瓶。

以隨機方式抽取所需原料或成品量，經混合後作為檢品。

(2) 檢品之測定：

1. 微孔濾膜過濾法——

使用經設計便於將濾膜移至培養基上之過濾裝置，以「培養基效能試驗」及「計數方法之適用性」所述方法配製檢液，取適量檢液置入過濾裝置中並立即過濾，再以適當方法沖洗濾膜，作 2 重複。

所得 2 片濾膜，1 片移至大豆分解蛋白質-乾酪素瓊脂培養基表面上，於 30~35°C 培養 3 至 5 日，以檢驗好氧性微生物總數；另 1 片則移至薩氏葡萄糖瓊脂培養基上，於 20~25°C 培養 5 至 7 日，以檢驗酵母菌與黴菌總數，觀察結束後計算檢品每 g 或每 mL 之菌落形成單位數。

測定經皮吸收貼片時，以無菌濾膜 2 片分別過濾 10% 的檢液(依「檢品製備」所述方法配製)，於大豆分解蛋白質-乾酪素瓊脂培養基及薩氏葡萄糖瓊脂培養基表面上各放置 1 片，以檢驗好氧性微生物總數及酵母菌與黴菌總數。

2. 培養皿法——

a. 傾注平板法——以「培養基效能試驗」及「計數方法之適用性」所述方法配製檢液，各稀釋階所需之每種培養基，皆至少製作 2 個培養皿，大豆分解蛋白質-乾酪素瓊脂培養基於 30~35℃ 培養 3 至 5 日，薩氏葡萄糖瓊脂培養基則於 20~25℃ 培養 5 至 7 日，分別挑選最高菌落形成單位數不超過 250 個（好氧性微生物總數）與 50 個（酵母菌與黴菌總數）之稀釋階的培養皿進行計數，將各培養基之計數結果取得算術平均數後，即可計算每 g 或每 mL 檢品之菌落形成單位數。

b. 表面塗佈法——以「培養基效能試驗」及「計數方法之適用性」所述方法配製檢液，各稀釋階所需之每種培養基，皆至少製作 2 個培養皿，培養與計算方法同傾注平板法。

【參見二、(3)結果與判定】

3. 多重試管法——

以「培養基效能試驗」及「計數方法之適用性」所述方法配製檢液，所有試管於 30~35℃ 培養 3 至 5 日。若有需要可以經證實適用之步驟再接再種，記錄各稀釋階呈現微生物生長之試管數，再根據表三決定每 g 或每 mL 檢品最可能含有之微生物總數。

(3) 結果與判定：

於大豆分解蛋白質-乾酪素瓊脂培養基觀察到之菌落形成單位數即「好氧性微生物總數」；若培養出真菌，計入好氧性微生物總數。於薩氏葡萄糖瓊脂培養基觀察到之菌落形成單位數，即為「酵母菌與黴菌總數」；若培養出細菌，則計入酵母菌與黴菌總數。當預知因細菌之生長可能導致酵母菌與黴菌總數超出容許標準時，可使用含抗生素之薩氏葡萄糖瓊脂培養基。多重試管法所得之結果視為「好氧性微生物總數」。

微生物品質檢驗之合格標準判讀如下：

10^1 CFU：最大可接受菌落形成單位數為 20 CFU；

10^2 CFU：最大可接受菌落形成單位數為 200 CFU；

10^3 CFU：最大可接受菌落形成單位數為 2000 CFU；依此類推。

建議之溶液與培養基詳述於下一節【非無菌產品微生物檢驗：(7007.2)特定微生物檢驗法】

(7007.2) 特定微生物檢驗法

本章所描述之試驗，目的為確認檢品在本章所描述的條件下，符合無特定微生物之規定，或確認檢品內所含特定之微生物總數。

本試驗是設計來確認檢品是否符合微生物品質規格。為達到上述目的，應遵循下列各項試驗步驟，包括檢品取樣數量和試驗結果判定。

亦可使用經證實與藥典方法具相等性之替代微生物學程序，包括自動化方法(automated method)在內之其它試驗方法。

依照【非無菌產品微生物檢驗：(7007.1)微生物計數法】所載之方法製備檢品。

若檢品具有抑菌性或抑黴菌性，可依照【非無菌產品微生物檢驗：(7007.1)微生物計數法】所載之方法去除或中和其抗菌力活性。

若檢品配製過程使用界面活性劑，則需確認該界面活性劑對微生物不具毒性，以及【非無菌產品微生物檢驗：(7007.1)微生物計數法】所列之不活化劑與該界面活性劑兩者的相容性。

一、培養基效能、抑菌性試驗，試驗方法之適用性與陰性對照必須確認所用方法有能力檢驗出產品中之微生物。當方法或產品之改變可能影響試驗結果時，須再確認方法適用性

(1) 試驗菌株之製備：

試驗菌株懸浮液需以標準化方式或依表一製備之，使用種批培養維持技術(Seed-lot culture maintenance techniques)之微生物培養液，從主種批開始不得超過 5 次繼代培養。

1. 好氧性微生物——

各試驗菌株均應分別接種於大豆分解

蛋白質-乾酪素培養基或大豆分解蛋白質-乾酪素瓊脂培養基，在 30~35°C 培養 18 至 24 小時。白色念珠菌應分別接種於薩氏葡萄糖培養基或薩氏葡萄糖瓊脂培養基，於 20~25°C 培養 2 至 3 日。

以 pH 7.0 氯化鈉蛋白胰緩衝液，或 pH 7.2 磷酸鹽緩衝液製備試驗菌株懸浮液。調配好之試驗菌株懸浮液應於 2 小時內使用；若貯存於 2~8°C 則應於 24 小時內使用。

| 菌種 | 適合之菌株 |
|---|--------------------------|
| <i>Staphylococcus aureus</i> | 如 ATCC 6538, BCRC 12154 |
| <i>Pseudomonas aeruginosa</i> | 如 ATCC 9027, BCRC 11633 |
| <i>Escherichia coli</i> | 如 ATCC 8739, BCRC 11634 |
| <i>Salmonella enterica</i> ssp. <i>enterica</i> serovar Typhimurium or, as an alternative | 如 ATCC 14028, BCRC 10747 |
| <i>Salmonella enterica</i> ssp. <i>enterica</i> serovar Abony | 如 ATCC BAA-2162 |
| <i>Candida albicans</i> | 如 ATCC 10231, BCRC 21538 |

2. 梭狀桿菌(*Clostridia*)——

取適合之產芽孢梭菌菌株，如 ATCC 11437(BCRC 13856) 或 ATCC 19404(BCRC 11258)，接種於梭狀桿菌增菌培養基並於 30~35°C 厭氧環境下培養 24 至 48 小時。若使用新鮮的產芽孢梭菌營養體稀釋液作為菌種來源，則需使用穩定的芽孢懸浮液。芽孢懸浮液貯存於 2~8°C 時可維持芽孢的穩定狀態，其可保存之時間需經確效。

(2) 陰性對照：

為確認進行試驗時的實驗條件正確無誤，需以事先選定的稀釋液，取代檢品溶液進行陰性對照。陰性對照不得有微生物生長現象；若有微生物生長則需進行調查。

(3) 培養基效能試驗與培養基抑菌性試驗：

每批現成培養基，以及每批經由脫水培

養基或者由組成成份配製而成的新鮮培養基都需進行本項試驗。每種培養基所適用的試驗項目請參閱表一。

1. 液體培養基之效能試驗——

接種少量適當微生物（不多於 100 CFU）於培養基內，並以不多於該試驗所規定的最短培養時間於特定溫度下培養。培養結束時，該批培養基須有肉眼明顯可見之微生物生長，且微生物生長情形與先前合格的培養基試驗結果一致。

2. 固體培養基之效能試驗——

實行表面塗佈法（參見【非無菌產品微生物檢驗：(7007.1)微生物計數法】之「培養皿法」），接種少量適當微生物（不多於 100 CFU）於培養基上，並以不多於該試驗所規定的最短培養時間於特定溫度下培養。培養結束時，該批培養基之微生物生長型態與先前合格的培養基試驗結果一致。

3. 液體或固體培養基之抑菌性試驗——

接種至少 100 CFU 的適當微生物於培養基上，並以不少於該試驗所規定的最長培養時間於特定溫度下培養。培養結束無微生物生長表示該培養基有抑菌性。

4. 培養基之特定微生物鑑別試驗——

實行表面塗佈法（參見【非無菌產品微生物檢驗：(7007.1)微生物計數法】之「培養皿法」），接種少量適當微生物（不多於 100 CFU）於培養基上，並在該試驗所規定的培養時間內，於特定溫度下培養。培養結束時，試驗菌之菌落型態與指示劑反應必須與先前合格的培養基試驗結果一致。

(4) 試驗方法之適用性：

每種待測新檢品，應依「檢品檢驗」之規定製備。將每種試驗菌株加入特定生長培養基中，再按試驗菌株分別接種。接種菌液之含菌量不應多於 100 CFU。

進行測試時，應依「檢品檢驗」所規定之最短培養時間培養微生物。

特定微生物，應依「檢品檢驗」所規定之試驗方法進行鑑別。

表一 培養基效能試驗、抑菌性試驗及特定微生物鑑別試驗

| 試驗／培養基 | 適用範圍 | 試驗菌株 |
|--------------------|-----------|---|
| 膽鹽耐受性革蘭氏陰性菌 | | |
| 腸內菌增菌培養基 | 效能試驗 | <i>E. coli</i> |
| | 抑菌性試驗 | <i>P. aeruginosa</i> |
| 紫紅膽鹽葡萄糖瓊脂培養基 | 效能試驗+鑑別試驗 | <i>E. coli</i> |
| | | <i>P. aeruginosa</i> |
| 大腸桿菌 | | |
| 馬康奇培養基 | 效能試驗 | <i>E. coli</i> |
| | 抑菌性試驗 | <i>S. aureus</i> |
| 馬康奇瓊脂培養基 | 效能試驗+鑑別試驗 | <i>E. coli</i> |
| 沙門氏桿菌 | | |
| 沙門氏菌增菌培養基 | 效能試驗 | <i>Salmonella enterica</i> ssp. <i>enterica</i> serovar Typhimurium or, <i>Salmonella enterica</i> ssp. <i>enterica</i> serovar Abony |
| | 抑菌性試驗 | <i>S. aureus</i> |
| 木糖離胺酸去氧膽酸鹽瓊脂培養基 | 效能試驗+鑑別試驗 | <i>Salmonella enterica</i> ssp. <i>enterica</i> serovar Typhimurium or, <i>Salmonella enterica</i> ssp. <i>enterica</i> serovar Abony |
| | 鑑別試驗 | <i>E. coli</i> |
| 綠膿桿菌 | | |
| 溴化十六基三甲銨瓊脂培養基 | 效能試驗 | <i>P. aeruginosa</i> |
| | 抑菌性試驗 | <i>E. coli</i> |
| 金黃色葡萄球菌 | | |
| 甘露糖醇鹽瓊脂培養基 | 效能試驗+鑑別試驗 | <i>S. aureus</i> |
| | 抑菌性試驗 | <i>E. coli</i> |
| 梭狀桿菌 | | |
| 梭狀桿菌增菌培養基 | 效能試驗 | <i>Cl. sporogenes</i> |
| 哥倫比亞瓊脂培養基 | 效能試驗 | <i>Cl. sporogenes</i> |
| 白色念珠菌 | | |
| 薩氏葡萄糖培養基 | 效能試驗 | <i>C. albicans</i> |
| 薩氏葡萄糖瓊脂培養基 | 效能試驗+鑑別試驗 | <i>C. albicans</i> |

任何待測檢品的抗微生物活性，應依【非無菌產品微生物檢驗：(7007.1)微生物計數法】之「抗菌力之中和與移除」程序進行必要的修正。

對某項產品，如果無法按前述方法中和其抗微生物活性，就必須假設會被抑制的微生物不存在該產品中。

二、檢品檢驗

【參見一、(2) 陰性對照】

(1) 膽鹽耐受性格蘭氏陰性菌(Bile-Tolerant

Gram-Negative Bacteria)：

1. 檢品製備及增殖培養——

依【非無菌產品微生物檢驗：(7007.1)微生物計數法】稱取檢品 1.0 g 以上，作成 10 倍稀釋之檢液後進行檢驗。但稀釋液選用大豆分解蛋白質-乾酪素培養基時，與稀釋檢品混合後在 20~25℃ 環境中培養，培養時間需足以活化細菌但不使微生物增殖（一般為 2 至 5 小時）。

2. 無特定微生物之檢驗——

表二 試驗結果判定

| 定量檢品測試結果 | | | 檢品每 g 或每 mL 最可能含有之微生物總數(N) |
|-----------------|-------------------|---------------------|----------------------------|
| 0.1 g or 0.1 mL | 0.01 g or 0.01 mL | 0.001 g or 0.001 mL | |
| + | + | + | $> 10^3$ |
| + | + | - | $10^2 < N < 10^3$ |
| + | - | - | $10 < N < 10^2$ |
| - | - | - | < 10 |

除非另有說明，否則取檢品 1.0 g，依「檢品製備及增殖培養」規定方法製備檢品，接種於腸內菌增菌培養基，在 30~35°C 培養 24 至 48 小時，隨後取上述培養液劃線接種至紫紅膽鹽葡萄糖瓊脂培養基表面，繼續於 30~35°C 再培養 18 至 24 小時。若無菌落生長，則表示此檢品符合無膽鹽耐受性格蘭氏陰性菌之規定。

3. 定量測試——

a. 篩選及繼代培養——依「檢品製備及增殖培養」製備含 0.1 g、0.01 g 與 0.001 g（或 0.1 mL、0.01 mL 與 0.001 mL）檢品之檢液，適量接種至腸內菌增菌培養基，在 30~35°C 培養 24 至 48 小時。隨後取上述培養液劃線接種至紫紅膽鹽葡萄糖瓊脂培養基表面，繼續於 30~35°C 再培養 18 至 24 小時。

b. 結果判定——若觀察結果發現菌落生長，即為陽性結果。特別注意造成陽性結果的最少檢品量與造成陰性結果的最大檢品量，並依表二計算可能含有之細菌數量。

(2) 大腸桿菌(*Escherichia coli*)：

1. 檢品製備及增殖培養——

依【非無菌產品微生物檢驗：(7007.1) 微生物計數法】稱取檢品 1.0 g 或 1 mL 以上，作成 10 倍稀釋之檢液，並取檢液 10 mL 或相當於檢品量 1 g 或 1 mL 之檢液接種至適當量（參見「試驗方法之適用性」）之大豆分解蛋白質-乾酪素培養基，混合，於 30~35°C 培養 18 至 24 小時。

2. 篩選及繼代培養——

取上述搖勻之大豆分解蛋白質-乾酪素培養液 1 mL 移入馬康奇培養基 100 mL

中，於 42~44°C 培養 24 至 48 小時後，取上述培養液劃線接種至馬康奇瓊脂培養基之表面，於 30~35°C 培養 18 至 72 小時。

3. 結果判定——

若觀察結果發現有可疑菌落，必須更進一步做鑑別試驗加以確認；若無菌落產生或鑑別試驗呈現陰性，即表示此檢品符合無大腸桿菌之規定。

(3) 沙門氏桿菌(*Salmonella*)：

1. 檢品製備及增殖培養——

依【非無菌產品微生物檢驗：(7007.1) 微生物計數法】進行檢品製備，並量取相當於檢品 10 g 或 10 mL 以上，接種至適當量（參見「試驗方法之適用性」）之大豆分解蛋白質-乾酪素培養基，混合，於 30~35°C 培養 18 至 24 小時。

2. 篩選及繼代培養——

精確量取上述大豆分解蛋白質-乾酪素培養基 0.1 mL 分別移入置有沙門氏菌增菌培養基 10 mL 之試管中，混合均勻，於 30~35°C 培養 18 至 24 小時後，取上述培養液劃線接種至木糖離胺酸去氧膽酸鹽瓊脂培養基之表面，於 30~35°C 培養 18 至 48 小時。

3. 結果判定——

觀察其菌落之外觀，若有紅色菌落，有或無黑色中心，則須更進一步做鑑別試驗加以確認；若無上述菌落產生或鑑別試驗呈現陰性，即表示此檢品符合無沙門氏菌之規定。

(4) 綠膿桿菌(*Pseudomonas aeruginosa*)：

1. 檢品製備及增殖培養——

依【非無菌產品微生物檢驗：(7007.1) 微生物計數法】稱取檢品 1.0 g 或 1 mL 以

上，作成 10 倍稀釋之檢液，並取檢液 10 mL 或相當於檢品量 1 g 或 1 mL 之檢液接種至適當量（參見「試驗方法之適用性」）之大豆分解蛋白質-乾酪素培養基，混合，於 30~35°C 培養 18 至 24 小時。若檢品為經皮吸收貼片，則依照【非無菌產品微生物檢驗：(7007.1)微生物計數法】中經皮吸收貼片之「檢品製備」，量取相當於 1 片貼片之檢液經無菌濾膜過濾後，置入大豆分解蛋白質-乾酪素培養基 100 mL 內，於 30~35°C 培養 18 至 24 小時。

2. 篩選及繼代培養——

取上述培養液劃線接種至溴化十六基三甲銨瓊脂培養基之表面，於 30~35°C 培養 18 至 72 小時。

3. 結果判定——

若觀察結果發現有可疑菌落，必須進一步做鑑別試驗加以確認；若無菌落產生或鑑別試驗呈現陰性，即表示此檢品符合無綠膿桿菌之規定。

(5) 金黃色葡萄球菌(*Staphylococcus aureus*)：

1. 檢品製備及增殖培養——

依【非無菌產品微生物檢驗：(7007.1)微生物計數法】稱取檢品 1.0 g 或 1 mL 以上，作成 10 倍稀釋之檢液，並取檢液 10 mL 或相當於檢品量 1 g 或 1 mL 之檢液接種至適當量（參見「試驗方法之適用性」）之大豆分解蛋白質-乾酪素培養基，使均勻，於 30~35°C 培養 18 至 24 小時。若檢品為經皮吸收貼片，則依照【非無菌產品微生物檢驗：(7007.1)微生物計數法】中經皮吸收貼片之「檢品製備」，量取相當於 1 片貼片之檢液經無菌濾膜過濾後，置入大豆分解蛋白質-乾酪素培養基 100 mL 內，於 30~35°C 培養 18 至 24 小時。

2. 篩選及繼代培養——

取上述培養液劃線接種至甘露糖醇鹽瓊脂培養基之表面，於 30~35°C 培養 18 至 72 小時。

3. 結果判定——

若培養基上有外圍具黃色環之白色或黃色菌落，則必須進一步做鑑別試驗加以

確認；若無上述菌落產生或鑑別試驗呈現陰性，即表示此檢品符合無金黃色葡萄球菌之規定。

(6) 梭狀桿菌(*Clostridia*)：

1. 檢品製備及熱處理——

依【非無菌產品微生物檢驗：(7007.1)微生物計數法】稱取檢品 2.0 g 或 2 mL 以上，做 10 倍稀釋成至少 20 mL 檢液，之後分成至少 10 mL 之檢液兩份，其中一份檢液於 80°C 加熱 10 分鐘後快速冷卻，另一份檢液則不加熱。

2. 篩選及繼代培養——

每份檢液各取 10 mL 或各取相當於檢品 1 g 或 1 mL 之檢液，分別接種至適當量（參見「試驗方法之適用性」）梭狀桿菌增菌培養基，在厭氧狀態下於 30~35°C 培養 48 小時。取培養液劃線接種至哥倫比亞瓊脂培養基之表面，在厭氧狀態下於 30~35°C 培養 48 至 72 小時。

3. 結果判定——

若於哥倫比亞瓊脂培養基之表面有菌落產生，其厭氧生長之桿菌（無論桿菌是否有內孢子生成），只要過氧化氫酶反應呈陰性，則表示檢品內含梭狀桿菌。若無菌落產生，或過氧化氫酶反應陽性，即表示此檢品符合無梭狀桿菌之規定。

(7) 白色念珠菌(*Candida albicans*)：

1. 檢品製備及增殖培養——

依【非無菌產品微生物檢驗：(7007.1)微生物計數法】進行檢品製備，取檢液 10 mL 或相當於檢品 1 g 或 1 mL 以上的量接種至薩氏葡萄糖培養基 100 mL，混合，於 30~35°C 培養 3 至 5 日。

2. 篩選及繼代培養——

取上述培養液劃線接種至薩氏葡萄糖瓊脂培養基之表面，於 30~35°C 培養 24 至 48 小時。

3. 結果判定——

若培養基上有白色菌落，則必須更進一步做鑑別試驗加以確認；若無菌落產生，或鑑別試驗呈現陰性，則表示此檢品符合無白色念珠菌之規定。

三、配製溶液及培養基之建議

溶液及培養基之配製必須符合藥典無微生物污染之試驗要求規定。使用其它培養基時，必須進行類似培養基適用試驗之培養基效能試驗及培養基抑菌性試驗。

(1) pH 7.2 磷酸鹽緩衝液：

儲備溶液——取磷酸二氫鉀 34.0 g 置於 1000 mL 容量瓶，加水 500 mL 溶解，以氫氧化鈉試液調整 pH 值為 7.2 ± 0.2 ，再加水至全量為 1000 mL，混勻後分裝至容器，滅菌，貯存於冰箱(2~8°C)備用。使用時取儲備溶液加水稀釋(1:800v/v)，混勻，滅菌後使用。

(2) pH 7.0 氯化鈉蛋白胨緩衝液：

| | |
|---|---------|
| 磷酸二氫鉀 | 3.6 g |
| 二水磷酸氫二鈉 (相當於0.067 M磷酸緩衝液) | 7.2 g |
| 氯化鈉 | 4.3 g |
| 消化蛋白胨(肉或乾酪素) (Peptone(meat or casein)) | 1.0 g |
| 水 | 1000 mL |

於滅菌釜中使用經確效之程序(validated cycle)滅菌。

(3) 大豆分解蛋白質-乾酪素培養基
(Soybean-Casein Digest Broth)：

| | |
|--------------------------------------|---------|
| 胰消化乾酪素 (Pancreatic Digest of Casein) | 17.0 g |
| 木瓜消化大豆(Papaic Digest of Soybean) | 3.0 g |
| 氯化鈉 | 5.0 g |
| 磷酸氫二鉀 | 2.5 g |
| 單水葡萄糖 | 2.5 g |
| 水 | 1000 mL |

調整 pH，使滅菌後於 25°C 下所測 pH 值為 7.3 ± 0.2 。於滅菌釜中使用經確效之程序滅菌。

(4) 大豆分解蛋白質-乾酪素瓊脂培養基
(Soybean-Casein Digest Agar)：

| | |
|--------|---------|
| 胰消化乾酪素 | 15.0 g |
| 木瓜消化大豆 | 5.0 g |
| 氯化鈉 | 5.0 g |
| 瓊脂 | 15.0 g |
| 水 | 1000 mL |

調整 pH，使滅菌後於 25°C 下所測 pH 值為 7.3 ± 0.2 。於滅菌釜中使用經確效之程序滅菌。

(5) 薩氏葡萄糖瓊脂培養基 (Sabouraud Dextrose Agar)：

| | |
|------------------------|---------|
| 葡萄糖 | 40.0 g |
| 胃消化動物組織和胰消化乾酪素(1:1)混合物 | 10.0 g |
| 瓊脂 | 15.0 g |
| 水 | 1000 mL |

調整 pH，使滅菌後於 25°C 下所測 pH 值為 5.6 ± 0.2 。於滅菌釜中使用經確效之程序滅菌。

(6) 馬鈴薯葡萄糖瓊脂培養基(Potato Dextrose Agar)：

| | |
|--------------------------------|---------|
| 泡浸過馬鈴薯(Infusion from Potatoes) | 200 g |
| 葡萄糖 | 20.0 g |
| 瓊脂 | 15.0 g |
| 水 | 1000 mL |

調整 pH，使滅菌後於 25°C 下所測 pH 值為 5.6 ± 0.2 。於滅菌釜中使用經確效之程序滅菌。

(7) 薩氏葡萄糖培養基(Sabouraud Dextrose Broth)：

| | |
|------------------------|---------|
| 葡萄糖 | 20.0 g |
| 胃消化動物組織和胰消化乾酪素(1:1)混合物 | 10.0 g |
| 水 | 1000 mL |

調整 pH，使滅菌後於 25°C 下所測 pH 值為 5.6 ± 0.2 。於滅菌釜中使用經確效之程序滅菌。

(8) 腸內菌增菌培養基 (Enterobacteria Enrichment Broth Mossel)：

| | |
|--|---------|
| 胰消化明膠 | 10.0 g |
| 單水葡萄糖 | 5.0 g |
| 脫水牛膽汁 | 20.0 g |
| 磷酸二氫鉀 | 2.0 g |
| 二水磷酸氫二鈉($\text{Na}_2\text{HPO}_4 \cdot 2\text{H}_2\text{O}$) | 8.0 g |
| 煌綠 | 15.0 mg |
| 水 | 1000 mL |

將上列成分以 100°C 加熱 30 分鐘，立即冷卻。調整 pH，使加熱後於 25°C 下所測 pH 值為 7.2 ± 0.2 。

(9) 紫紅膽鹽葡萄糖瓊脂培養基(Violet Red Bile Glucose Agar)：

| | |
|-------|-------|
| 酵母浸膏 | 3.0 g |
| 胰消化明膠 | 7.0 g |
| 膽鹽 | 1.5 g |

| | |
|-------|---------|
| 氯化鈉 | 5.0 g |
| 單水葡萄糖 | 10.0 g |
| 瓊脂 | 15.0 g |
| 中性紅 | 30.0 mg |
| 結晶紫 | 2.0 mg |
| 水 | 1000 mL |

將上列成分加熱至沸騰溶解，調整 pH，使加熱後於 25°C 下所測 pH 值為 7.4 ± 0.2，不可使用滅菌釜加熱。

(10) 馬康奇培養基(MacConkey Broth)：

| | |
|-------|---------|
| 胰消化明膠 | 20.0 g |
| 單水乳糖 | 10.0 g |
| 脫水牛膽汁 | 5.0 g |
| 溴甲酚紫 | 10.0 mg |
| 水 | 1000 mL |

調整 pH，使滅菌後於 25°C 下所測 pH 值為 7.3 ± 0.2。於滅菌釜中使用經確效之程序滅菌。

(11) 馬康奇瓊脂培養基(MacConkey Agar)：

| | |
|--------------|---------|
| 胰消化明膠 | 17.0 g |
| 消化蛋白胨(肉及乾酪素) | 3.0 g |
| 單水乳糖 | 10.0 g |
| 氯化鈉 | 5.0 g |
| 膽鹽 | 1.5 g |
| 瓊脂 | 13.5 g |
| 中性紅 | 30.0 mg |
| 結晶紫 | 1.0 mg |
| 水 | 1000 mL |

將上列成分於時時振搖下加熱，並煮沸 1 分鐘，調整 pH，使滅菌後於 25°C 下所測 pH 值為 7.1 ± 0.2。於滅菌釜中使用經確效之程序滅菌。

(12) 沙門氏菌增菌培養基(Rappaport Vassiliadis Salmonella Enrichment Broth)：

| | |
|---------|---------|
| 大豆消化蛋白胨 | 4.5 g |
| 六水氯化鎂 | 29.0 g |
| 氯化鈉 | 8.0 g |
| 磷酸二鉀 | 0.4 g |
| 磷酸二氫鉀 | 0.6 g |
| 孔雀石綠 | 0.036 g |
| 水 | 1000 mL |

將上列成分稍微加熱溶解，調整 pH，使加熱及滅菌後於 25°C 下所測 pH 值為 5.2 ± 0.2。於滅菌釜中使用以不超過 115°C 經確效之程序滅菌。

(13) 木糖離胺酸去氧膽酸鹽瓊脂培養基(Xylose Lysine Deoxycholate Agar)：

| | |
|-------|---------|
| 木糖 | 3.5 g |
| 離胺酸 | 5.0 g |
| 單水乳糖 | 7.5 g |
| 蔗糖 | 7.5 g |
| 氯化鈉 | 5.0 g |
| 酵母浸膏 | 3.0 g |
| 酚紅 | 80.0 mg |
| 瓊脂 | 13.5 g |
| 去氧膽酸鈉 | 2.5 g |
| 硫化硫酸鈉 | 6.8 g |
| 檸檬酸鐵銨 | 0.8 g |
| 水 | 1000 mL |

調整 pH，使加熱後於 25°C 下所測 pH 值為 7.4 ± 0.2 加熱至沸騰溶解後，冷卻至 50°C，分置於平盤培養皿中，不可使用滅菌釜加熱。

(14) 溴化十六基三甲銨瓊脂培養基(Cetrimide Agar Medium)：

| | |
|----------|---------|
| 胰消化明膠 | 20.0 g |
| 氯化鎂 | 1.4 g |
| 硫酸鉀 | 10.0 g |
| 溴化十六基三甲銨 | 0.3 g |
| 瓊脂 | 13.6 g |
| 甘油 | 10 mL |
| 水 | 1000 mL |

將上列成分時時振搖下加熱，並煮沸 1 分鐘，調整 pH，使加熱及滅菌後於 25°C 下所測 pH 值為 7.2 ± 0.2。於滅菌釜中使用經確效之程序滅菌。

(15) 甘露糖醇鹽瓊脂培養基(Mannitol Salt Agar)：

| | |
|---------|---------|
| 胰消化乾酪素 | 5.0 g |
| 胃消化動物組織 | 5.0 g |
| 牛肉浸膏 | 1.0 g |
| 甘露糖醇 | 10.0 g |
| 氯化鈉 | 75.0 g |
| 瓊脂 | 15.0 g |
| 酚紅 | 0.025 g |
| 水 | 1000 mL |

將上列成分於時時振搖下加熱，並煮沸 1 分鐘，調整 pH，使加熱及滅菌後於 25°C 下所測 pH 值為 7.4 ± 0.2。於滅菌釜中使用經確效之程序滅菌。

(16) 梭狀桿菌培養基(Reinforced Medium for Clostridia)

| | |
|--------|---------|
| 牛肉浸膏 | 10.0 g |
| 消化蛋白腴 | 10.0 g |
| 酵母菌浸膏 | 3.0 g |
| 可溶性澱粉 | 1.0 g |
| 單水葡萄糖 | 5.0 g |
| 鹽酸半胱氨酸 | 0.5 g |
| 氯化鈉 | 5.0 g |
| 醋酸鈉 | 3.0 g |
| 瓊脂 | 0.5 g |
| 水 | 1000 mL |

將上列成份持續攪拌下加熱至沸騰溶解後，必要時可調整 pH，使加熱及滅菌後於 25°C 下所測 pH 值為 6.8 ± 0.2。於滅菌釜中使用經確效之程序滅菌。

(17) 哥倫比亞瓊脂培養基(Columbia Agar)：

| | |
|--------------------------------|-------------|
| 胰消化乾酪素 | 10.0 g |
| 肉消化蛋白腴 | 5.0 g |
| 胰消化心 (Heart Pancreatic Digest) | 3.0 g |
| 酵母菌浸膏 | 5.0 g |
| 可溶性澱粉 (Maize Starch) | 1.0 g |
| 氯化鈉 | 5.0 g |
| 瓊脂粉末 | 10.0~15.0 g |
| 水 | 1000 mL |

將上列成份持續攪拌下加熱至沸騰溶解後，必要時可調整 pH，使加熱及滅菌後於 25°C 下所測 pH 值為 7.3 ± 0.2。於滅菌釜中使用經確效之程序滅菌。如果有需要，添加相當於 20 mg 紫菌素之硫酸紫菌素於溶液中，冷卻至 45~50°C，分置於平盤培養皿中。

捌、效價測定法（生物檢定法）

請參照中華藥典第八版通則。

玖、試藥與溶液

試藥係指供化學試驗或顯微鏡檢查用之藥品而言。

試液係指試藥溶於適當溶劑中製成一定濃度之溶液，以供試驗之用者而言。

指示劑係指試藥或試液，用以指示一種化學

變化已達終點，或測定氫離子濃度者而言。

容量分析溶液亦稱標準溶液，為已知濃度之試藥溶液，供含量測定之用者而言，其濃度常以規定濃度表亦之。

比色溶液為一定濃度之有色試液，供比色時配製比色標準之用者。

本藥典正文所載之若干藥品，其純度符合規定，且能供作試藥或試液之用者，本篇中即不再詳列，但試藥之未載於正文，或其純度較正文所述更高者，多已於下文加以說明。至於未經本篇刊列之試藥與溶液，則可參照國際藥典或其它藥典所收載、經驗證不致影響試驗之正確性者，酌予選用。

試藥、試液、標準溶液、比色溶液及指示劑溶液等，皆應貯存於鹼性極低，溶解度小及不含砷與鉛之玻璃容器中。容器須能密閉，以防溶液因蒸發而影響其濃度。試藥或溶液遇光而起變化者，則應貯存於阻光容器中。

凡容器或瓶之塞，其表面能為所貯藥物侵蝕時，除另有規定外，則應用石蠟或適當之潤滑劑，塗成薄層以防護之。

(9001) 試藥

試藥之純度除另有規定外，可按照下述之一般檢查法檢查之。

(一) 不溶物檢查法

取一定量之檢品，置燒杯中，如無特殊規定，加熱水 100 mL 溶解之。

燒杯覆以表玻璃，置汽鍋上加熱 1 小時，如有不溶物則經已知重量之熔砂玻璃坩堝或古氏坩堝過濾，殘留物用熱水洗淨，並於 105~110°C 乾燥後稱定之。

(二) 氯化物檢查法

標準氯化物溶液——取乾燥之氯化鈉 165.0 mg，溶於適量之水使成 1,000 mL 即得。本溶液 1 mL 含 0.1 mg 之 Cl。

檢查法——取一定量之檢品，溶於水 25 mL 中，或按照規定處理製成溶液，此溶液如呈鹼性，可加硝酸使對石蕊試紙呈中性反應後，再加硝酸 3 mL。必要時用已洗淨之不含氯化物濾紙過濾，濾液加硝酸銀試液 1 mL，充

分混合，避光放置5分鐘。如起混濁，不得較加有相當於氯化物限量之標準氯化物溶液之對照試驗所起者為濃。

檢品為鉍鹽時，其溶液如為鹼性，則先用硝酸中和後再多加硝酸3滴，然後按照上述方法操作之。

如檢品溶液有色時，則取檢品2.0 g，溶於水25 mL，加硝酸3 mL，必要時用已洗淨之不含氯化物濾紙過濾，濾液分成二等份，一份中加硝酸銀試液1 mL，放置10分鐘，如起混濁，用洗淨之濾紙過濾，使達澄明，此濾液作為對照溶液。另一份作為檢品溶液，按照上述方法分別操作之。

(三) 重金屬檢查法

標準鉛溶液——見(通則3005)，此溶液每mL含0.01 mg之Pb。

檢查法——如重金屬限量為5 ppm時，則取檢品6.0 g，溶於適量之水中，使成42 mL。取此溶液7 mL，置納氏管中，加一定量之標準鉛溶液(應與檢品4.0 g之含鉛量相當)稀釋至40 mL，並加稀醋酸2 mL，作為對照溶液。將剩餘之溶液35 mL，移入另一納氏管中，稀釋至40 mL，加稀醋酸2 mL，然後2管各加硫化氫試液10 mL，分別混合後，並立於白色之平面上，由管口向下檢視比較之，檢品溶液之色不得較對照溶液之色為深。

如重金屬限量為10 ppm或10 ppm以上時，或因溶解度所限不能製成6:42之溶液時，則可取檢品4.0 g，溶於適量之水使成40 mL，必要時可溫熱使成溶液。取此溶液10 mL，加一定量之標準鉛溶液(應與檢品2.0 g含鉛量相當)，稀釋至40 mL，次將剩餘之溶液30 mL，亦稀釋至40 mL，然後按照前法操作之。

如檢品為脂肪族有機酸鹽類，則配製溶液時，應按照每用檢品1.0 g，先加1 N鹽酸1 mL，然後稀釋至42 mL或40 mL，檢查時不再另加稀醋酸。

(四) 鐵檢查法

標準鐵溶液——取硫酸鐵銨863.4 mg，溶於適量之水，加稀硫酸10 mL，然後稀釋至100

mL，移取此溶液10 mL，置1,000 mL容量瓶中，加稀硫酸10 mL，加水至容量，混勻。本溶液每mL含0.01 mg之Fe。

檢查法——取一定量之檢品或按照規定處理後所得之殘留物，溶於水45 mL中，或按照規定製成溶液，用水稀釋成45 mL，加鹽酸2 mL，再用水稀釋至50 mL，混合均勻，加過硫酸銨約50.0 mg，及硫氰酸銨試液3 mL，如現紅色，不得較加有相當於鐵限量之標準鐵溶液之對照試驗所現者為深。

(五) 磷酸鹽檢查法

標準磷酸鹽溶液——取乾燥磷酸二氫鉀143.0 mg，溶於適量之水，使成1,000 mL即得。本溶液每mL含0.10 mg之PO₄。

磷酸鹽試劑I——取鉍酸銨5.0 g溶於適量之1 N硫酸，使成100 mL。

磷酸鹽試劑II——取硫酸一對甲基氨酚200.0 mg，溶於水100 mL中，加亞硫酸氫鈉20.0 g，混合使其溶解即得。本試劑應滿置於緊密之玻璃塞瓶中貯之，配製一個月後，即不可再供試驗之用。

檢查法——取一定量之檢品，或按照規定處理後所得之殘留物溶於水20 mL中，必要時可加熱使其溶解，加25%硫酸2 mL(或將檢品或殘留物溶於約0.5 N硫酸20 mL中亦可)，然後加磷酸鹽試劑I及II各1 mL，稀釋至25 mL，混合均勻，放置2小時。如現藍色，不得較加有相當於磷酸鹽限量之標準磷酸鹽溶液之對照試驗所現者為深。

(六) 硫酸鹽檢查法

標準硫酸鹽溶液——取乾燥硫酸鉀約181.0 mg，溶於適量之水使成1,000 mL即得。本溶液每mL含0.1 mg之SO₄。

檢查法——取一定量之檢品，溶於水25 mL中，或取按照規定製得之溶液25 mL，如呈鹼性，先加鹽酸使溶液對石蕊試紙呈中性反應後，再加1 N鹽酸1 mL，必要時可用已洗淨之濾紙過濾之，溶液加氯化鉍試液2 mL，混合均勻，放置10分鐘。如起混濁，不得較加有相當於硫酸鹽限量之標準硫酸鹽溶液之對照試驗所起者為濃。

(七) 熾灼殘渣檢查法

取檢品 1.0~2.0 g，精確稱定，置預經熾灼、放冷已知重量之坩堝中。先徐緩加熱，逐漸加強熱使有機檢品完全碳化或無機檢品完全揮發。如未經指定使用硫酸，即直接於 $800 \pm 25^\circ\text{C}$ 熾灼至恆量。如正文指定使用硫酸，則應俟坩堝冷後，加入指定量之硫酸，再緩緩加熱至不再發煙後，於 $800 \pm 25^\circ\text{C}$ 熾灼至恆量。

本法應採儘可能之低溫使碳化物燃燒完全，熾灼過程應於通風良好之排氣櫥內進行，但必須避免直接之氣流。可利用迴熱爐，而 $800 \pm 25^\circ\text{C}$ 之熾灼則以利用迴熱爐為宜。

本藥典所用之試藥及其標準如下：

醋 酸
Acetic Acid

CH_3COOH 分子量：60.05

別 名：乙酸

本品所含 $\text{C}_2\text{H}_4\text{O}_2$ 應為 36.0~37.0% (w/w)。

性 狀：

- (1) 一般性狀——本品為無色澄明之液體，有強烈之特殊酸臭及酸味，對石蕊試紙呈酸性反應。
- (2) 溶解度——本品與水、乙醇或甘油均能任意混合。
- (3) 比重——本品之比重約為 1.045 (通則 1005)。

鑑 別：本品呈醋酸鹽之各種特殊反應(通則 2001)。

雜質檢查及其它規定：

- (1) 蒸發殘渣——取本品 10 mL，置於已知重量之瓷皿中，在水鍋上蒸乾，並於 105°C 乾燥 1 小時，遺留殘渣不得超過 1.0 mg。保留殘渣備用。
- (2) 氯化物——取本品溶液(1→10) 10 mL，加硝酸銀試液 5 滴，不得現乳光。
- (3) 硫酸鹽——取本品溶液(1→10) 10 mL，加氯化鉍試液 5 滴，不得起混濁。
- (4) 砷——取本品按照砷檢查法(通則 3006) 檢查之，其所含 As 之限量為 2 ppm。
- (5) 重金屬——取(1)項保留之殘渣，加 0.1 N 鹽酸 8 mL，溫熱使其完全溶解，再加水使成

100 mL，分取溶液 25 mL 按照重金屬檢查第一法(通則 3005) 檢查之，其所含重金屬之限量為 10 ppm。

- (6) 易氧化物——取本品 4 mL，置玻璃塞瓶中，加水 20 mL 稀釋後，再加 0.1 N 過錳酸鉀液 0.3 mL，石竹紅色不得立即變為棕色，亦不得於 30 秒鐘內完全消褪或完全變為棕色。

含量測定：取本品約 6 mL，置已知重量之玻璃塞瓶中，精確稱定。加水稀釋至 40 mL，然後以酚酞試液為指示劑，用 1 N 氫氧化鈉液滴定之。每 mL 之 1 N 氫氧化鈉液相當於 60.05 mg 之 $\text{C}_2\text{H}_4\text{O}_2$ 。

乙 酐
Acetic Anhydride

$(\text{CH}_3\text{CO})_2\text{O}$ 分子量：102.09

本品所含 $(\text{CH}_3)_2\text{O}$ 應在 97% 以上。

性 狀：本品為具有刺激臭之無色液體，其沸點約為 140°C 。

雜質檢查及其它規定：

- (1) 蒸發殘渣——取本品 30 mL，置水鍋中蒸乾，並於 105°C 乾燥 1 小時，遺留殘渣不得超過 1.0 mg。
- (2) 氯化物——取本品 37 mL，稀釋至 200 mL，混合均勻，此溶液 10 mL 所含之 Cl 不得超過 0.01 mg (通則 9001)，保留其餘溶液備用。
- (3) 磷酸鹽——取(2)之溶液 10 mL，置汽鍋上蒸乾，殘留物加 0.5 N 硫酸 25 mL 溶解之。此溶液所含之 PO_4 不得超過 0.02 mg (通則 9001)。
- (4) 硫酸鹽——取(2)之溶液 50 mL，置燒杯中，加碳酸鈉 10.0 mg，於汽鍋上蒸乾，殘渣所含之 SO_4 不得超過 0.05 mg (通則 9001)。
- (5) 重金屬——取(2)之溶液 50 mL，置燒杯中，加碳酸鈉約 10.0 mg，於汽鍋上蒸乾，殘渣所含重金屬之限量為 2 ppm (通則 9001)。
- (6) 鐵——取(2)之溶液 10 mL，置燒杯中，加碳酸鈉約 10.0 mg，於汽鍋上蒸乾，殘渣所含 Fe 不得超過 0.01 mg (通則 9001)。

(7) 易氧化物——取(2)之溶液1 mL，加0.1 N過錳酸鉀液0.4 mL，溶液之石竹紅色，不得於5分鐘內完全消褪。

含量測定：取本品約2.0 g，置已知重量之玻璃塞燒瓶中，精確稱定，加新煮沸冷卻之水10 mL，加塞，置30分鐘，以酚酞試液為指示劑，用1 N氫氧化鈉液滴定之。然後按照下列公式計算所含(CH₃CO)₂O之百分率：

$$A = \frac{34.03V}{W} - 566.7$$

A：所含(CH₃CO)₂O之百分率。

V：氫氧化鈉液之mL數。

W：檢品之g數。

丙 酮

Acetone

CH₃COCH₃ 分子量：58.08

本品所含CH₃COCH₃應在99.5%以上。

性 狀：本品為具有特臭之無色澄明液體，與水、乙醇、乙醚、及多數有機溶劑均能任意混合。

雜質檢查及其它規定：

- (1) 蒸餾範圍——取本品100 mL，按照沸點測定法第二法（通則1003）蒸餾之，應於55.5~57°C全部餾出，餾出液自20滴起至95 mL以上時，其間蒸餾溫度之差，不得超過0.5°C。
- (2) 蒸發殘渣——取本品125 mL，置汽鍋上蒸乾。並於150°C乾燥1小時，遺留殘渣不得超過1.0 mg (0.001%)。
- (3) 稀釋試驗——取本品25 mL，加新煮沸冷卻之水25 mL，混合均勻。30分鐘內溶液應保持澄明，保留溶液備用。
- (4) 酸度——取上項保留之溶液，加酚酞試液2滴為指示劑，用0.1 N氫氧化鈉液滴定之。所耗鹼液不得超過0.1 mL (0.003%之CH₃COOH)。
- (5) 鹼度——取本品25 mL，加水25 mL，混合均勻，加甲基紅試液1滴，如現黃色，用0.1 N硫酸滴定之，所耗酸量，不得超過0.1 mL (0.001%之NH₃)。
- (6) 醛——取本品10 mL，加硝酸銀銨試液5

mL，於50°C避光放置15分鐘，溶液不得現棕色，亦不得生沈澱。

(7) 甲醇——取本品1 mL，用水稀釋至20 mL，取此稀釋液5 mL，加磷酸0.5 mL及過錳酸鉀試液2 mL，於置10分鐘，再加草酸溶液(1→10) 15 mL，靜置俟溶液成為無色，加25%硫酸5 mL及品紅—亞硫酸試液5 mL，10分鐘內不得現藍或紫堇色（約0.1%）。

(8) 易氧化物——取本品10 mL，加1 N過錳酸鉀液0.05 mL，15分鐘內溶液之石竹紅色不得完全消褪。

含量測定：本品之比重不得大於0.788（通則1005）即所含CH₃COCH₃在99.5%以上。

乙 腈

Acetonitrile

CH₃CN 分子量：41.05

性 狀：本品為無色澄明液體，比重為0.780~0.783，與水可任意混合。

雜質檢查及其它規定：

- (1) 酸鹼度——本品10% (v/v)溶液對石蕊試液呈中性反應。
- (2) 蒸餾範圍——本品按照沸點測定法（通則1003）蒸餾之，於80~82°C所得之餾出液，應在95%以上。
- (3) 吸光度測定——本品如用為光譜測定之用，其於250~280 nm，以1 cm光徑貯液管用適當之分光吸光度測定器測定之，與空氣對照所測得之吸光度，不得大於0.01。

乙 醇

Alcohol

C₂H₆O 分子量：46.07

別 名：酒精; Ethanol; Ethyl alcohol

本品於15.56°C時所含C₂H₆O應為92.3~93.8% (w/w)，或94.9~96.0%(v/v)。

性 狀：

- (1) 一般性狀——本品為無色澄明、易流動、易揮發之液體。臭微而特殊，味灼燒。本品易燃燒，在低溫時亦易揮發。
- (2) 溶解度——本品與水、乙醚或氯仿均能任

意混合。

- (3) 沸點——本品之沸點約為78°C（通則1003）。

鑑別：

- (1) 本品按比重測定法（通則1005）測定之，於15.56°C之比重為0.812~0.816。
- (2) 本品按紅外光吸光度測定法（通則1008）液膜法測定之，其吸收光譜，與本品對照標準品以同法測得者，僅於相同波長處呈最大吸收。

雜質檢查及其它規定：

- (1) 不揮發物——取本品100 mL，置蒸發皿中，於水鍋上蒸乾，並於100~105°C乾燥1小時，殘渣重量不得超過2.5 mg。

- (2) 有機不純物——

檢品溶液 A——乙醇。

檢品溶液 B——取 4- 甲基 -2- 戊醇 300 μL/L 溶於檢品溶液A中。

標準品溶液 A——取甲醇 200 μL/L 溶於檢品溶液A中。

標準品溶液 B——取甲醇 10 μL/L 及乙醛 10 μL/L溶於檢品溶液A中。

標準品溶液 C——取乙縮醛 30 μL/L 溶於檢品溶液A中。

標準品溶液 D——取苯 2 μL/L 溶於檢品溶液A。

層析裝置——氣相層析裝置，具火焰離子檢測器，0.32 mm × 30 m 之熔矽毛細管，被覆一層1.8 厚，含6%氰丙苯基與94%二甲基之聚矽氧，分流比例為20:1。管柱溫度詳見表一。注入口溫度為200°C，檢測器為 280°C，以氦為載流氣體，線性流速每秒約35 cm，注射體積為1 μL。

表一

| 初始溫度 (°C) | 升溫速率 (°C/min) | 最終溫度 (°C) | 固定在最終溫度之時間 (min) |
|-----------|---------------|-----------|------------------|
| 40 | 0 | 40 | 12 |
| 40 | 10 | 240 | 10 |

系統適用性——標準品溶液 B 中第一個主要峰（乙醛）與第二個主要峰（甲

醇）間之解析度應大於1.5。

測定法——分別注入檢品溶液A、B、標準品溶液A、B、C及D分析之。

按下式計算甲醇含量：

$$(rU/rS)$$

rU = 檢品溶液 A 中甲醇之波峰值

rS = 標準品溶液 A 中甲醇之波峰值

按下式計算乙醛含量(乙醛與乙縮醛之總和):

$$\{[A_E/(A_T-A_E)] \times C_A\} + \{[D_E/(D_T-D_E)] \times C_D \times (V_{r1}/M_{r2})\}$$

A_E = 檢品溶液 A 中乙醛之波峰值

A_T = 標準品溶液 B 中乙醛之波峰值

C_A = 標準品溶液 B 中乙醛之濃度 (μL/L)

D_E = 檢品溶液 A 中乙縮醛之波峰值

D_T = 標準品溶液 C 中乙縮醛之波峰值

C_D = 標準品溶液 C 中乙縮醛之濃度 (μL/L)

M_{r1} = 乙醛分子量 (44.05)

M_{r2} = 乙縮醛分子量 (118.2)

按下式計算苯含量：

$$[B_E/(B_T-B_E)] \times C_B$$

B_E =檢品溶液 A 中苯之波峰值

B_T =標準品溶液 D 中苯之波峰值

C_B =標準品溶液 D 中苯之濃度(2 μL/L)

(註:必要時可使用其他適合之層析系統(不同極性之固定相)來鑑定苯。)

按下式計算其他不純物含量：

$$(rU/r_M) \times C_M$$

r_U = 檢品溶液 B 中個別不純物之波峰值

r_M = 檢品溶液 B 中 4- 甲基 -2- 戊醇之波峰值

C_M = 檢品溶液 B 中 4- 甲基 -2- 戊醇之濃度 (μL/L)

容許範圍:詳見表二。

- (3) 紫外光吸收測定法（通則 1008）——分析波長為 235~340 nm，測定管光徑長度為

5 cm，空白參考品為水。吸收度容許範圍：在240 nm 不大於0.40；在250 nm及260 nm 間不大於0.30；在270 nm及340 nm間不大於0.10。光譜應呈現一個穩定下降之曲線，且無可見之波峰或肩峰。

表二

| 雜質 | 容許範圍 |
|--|-------------------------|
| 甲醇 | 不大於 100 $\mu\text{L/L}$ |
| 乙醛與縮醛 | 不大於 10 $\mu\text{L/L}$ |
| 萃 | 不大於 2 $\mu\text{L/L}$ |
| 其他不純物總和 | 不大於 300 $\mu\text{L/L}$ |
| 註：忽略任何小於 9 $\mu\text{L/L}$ 的波峰（用檢品溶液 B 層析圖中 4-甲基 -2- 戊醇之對應波峰值之0.03倍） | |

(4) 溶液澄明度——

聯胺溶液——配製10 mg/mL之硫酸胍水溶液，靜置4至6小時。

六次甲四胺溶液——取六次甲四胺2.50 g 置於100 mL燒瓶中，加水25 mL後，以玻璃塞蓋住，攪拌至溶解。

原始乳白懸浮液——取聯胺溶液25 mL 加入含有六次甲四胺溶液之100 mL燒瓶中，混勻後靜置24小時。若此懸浮液貯存在無表面缺陷之玻璃容器中，兩個月內可維持穩定。此懸浮液使用前必須混勻且不得吸附到玻璃上。

乳白色標準品——取原始乳白懸浮液15 mL置於1000 mL容量瓶，以水稀釋至容量，此懸浮液需於製備完成後24小時內使用。

標準懸浮液A——乳白色標準品及水(1:20)。

標準懸浮液B——乳白色標準品及水(1:10)。

檢品溶液A——乙醇。

檢品溶液B——取檢品溶液A 1 mL 以水稀釋至20 mL，靜置5分鐘後使用。

空白試驗液——水

測定法——將足量之檢品溶液A與檢品溶液B分別加入具有平面底部且內徑15~25 mm、深度40 mm之無色透明、中性玻璃試管，接著將標準懸浮液A、標準懸浮液B以及空白試驗液分別加入同樣之試管中，以垂直於黑色背景之角度下用散射日光來比較檢品溶液A、檢品溶液B、標準懸浮液A、標準懸浮液B及空白試驗液。散射光必須能容易地區分標準懸浮液A、標準懸浮液B及水。檢品溶液A與檢品溶液B應表現與水相同之澄明度或者溶液之乳白色不比標準懸浮液A更明顯。（註：檢品溶液應於標準懸浮液A配製好5分鐘後於散射日光下與標準懸浮液A與水互相比較。）

(5) 酸鹼度——取酚酞0.10 g溶於80 mL之乙醇中，以水稀釋至100 mL成酚酞溶液。取乙醇20 mL，加入剛煮沸後冷卻之水20 mL以及酚酞溶液0.1 mL，所得溶液應呈現無色。最後加入0.01 N氫氧化鈉1 mL，溶液應呈粉紅色（等同含小於30 $\mu\text{L/L}$ 之醋酸）。

(6) 溶液顏色——

標準品儲備液——混合氯化鐵比色液3 mL、氯化亞鈷比色液3 mL、硫酸銅比色液2.4 mL以及稀鹽酸1.6 mL(10 g/L)。

標準品溶液——取標準品儲備液1 mL加入100 mL之容量瓶中，以稀鹽酸(10 g/L)稀釋，此溶液應於使用前配製。

檢品溶液——乙醇。

空白試驗液——水。

測定法——將足夠量之檢品溶液加入具有平面底部且內徑15~25 mm、深度40 mm之無色透明、中性玻璃試管，接著將標準品溶液與空白試驗液分別加入同樣之試管中，以垂直於白色背景之角度下用散射日光來比較檢品溶液、標準品溶液及空白試驗液，檢品溶液應具有與水相同之外觀或不比標準品溶液之顏色深。

貯藏法：本品應置於緊密容器內避光、避火貯之。

用途分類：製劑輔助劑。

無水乙醇

Alcohol, Dehydrated

C_2H_5OH 分子量：46.07

本品所含 C_2H_5OH 應在99.5% (v/v)以上。

性 狀：本品為無色透明易流動之揮發性液體，臭特殊，味灼燒，極富引濕性。

雜質檢查及其它規定：除下列檢查外，其它各項應符合乙醇（通則9001）雜質檢查之規定。

- (1) 蒸發殘渣——取本品60 mL，置汽鍋中蒸乾，並於105°C乾燥1小時，遺留殘渣不得超過0.5 mg (0.001%)。
- (2) 鹼度——取本品25 mL，加水25 mL稀釋之，加甲基紅試液1滴，用0.02 N硫酸滴定至現石竹紅色，所耗酸量，不得超過0.2 mL (0.0003%之 NH_3)。
- (3) 易碳化物——取硫酸10 mL，置錐瓶中，冷至10°C，然後取本品10 mL，徐徐滴入，隨加隨攪，溶液之色不得較棕色為深。

含量測定：本品之比重，不得大於0.7900 (25°C /25°C)，即表示檢品所含 C_2H_5OH 應在99.5% v/v以上。

中性乙醇

Alcohol, Neutralized

取適量之乙醇，加酚酞試液2~3滴為指示劑，用0.02 N或0.1 N氫氧化鈉液滴定至現石竹紅色即得。本品使用時應新製備之。

無醛乙醇

Alcohol, Aldehyde-free

取乙醇1,000 mL，置玻璃塞瓶內，加醋酸鉛溶液(1→2) 5 mL混合均勻，另取氫氧化鉀5.0 g，溶於溫熱乙醇25 mL中，放冷，徐徐加入醋酸鉛之乙醇溶液內，放置1小時，用力振搖，然後放置過夜。傾出上層澄明液，蒸餾之即得。

鉬 酸 鉍

Ammonium Molybdate

$(NH_4)_6Mo_7O_{24} \cdot 4H_2O$ 分子量：1,235.95

本品所含 MoO_3 應為81%~83%。

性 狀：本品為無色微綠色或微黃色之結晶，能溶於水，但不溶於乙醇。

雜質檢查及其它規定：

- (1) 不溶物——取本品10.0 g，溶於熱水100 mL中，覆以表玻璃，置汽鍋上加熱1小時，過濾(保留此濾液備用)，濾渣經洗滌後，於105°C乾燥1小時，遺留殘渣不得超過1.0 mg (0.01%)。
- (2) 氯化物——取本品1.0 g，加水20 mL溶解之，將此溶液徐徐注入硝酸5 mL中，此溶液所含之Cl不得超過0.02 mg (0.002%) (通則9001)。
- (3) 硝酸鹽——取本品1.0 g，加含有氯化鈉5 mg之水10 mL溶解之，再加靛紅試液0.1 mL及硫酸10 mL，溶液所現之藍色不得於5分鐘內完全消褪(約0.003%之 NO_3)。
- (4) 磷酸鹽——取(1)之濾液，加氨試液10 mL，將此溶液注入硝酸液50 mL及水75 mL之混合液中，於40°C振搖5分鐘，放置1小時，如起混濁，不得較加有0.05 mg之 PO_4 之對照試驗所起者為濃(通則9001)相當於(0.0005%之 PO_4)。
- (5) 硫酸鹽——取本品1.0 g，溶於熱水10 mL中，加硝酸5 mL，置汽鍋上蒸乾，殘渣加鹽酸1 mL及水10 mL浸漬之，過濾，濾渣用水洗滌至濾液及洗液共達50 mL。此濾液10 mL所含之 SO_4 不得超過0.6 mg (0.03%) (通則9001)。
- (6) 重金屬——取本品1.0 g，溶於水25 mL中，加10%氫氧化鈉溶液10 mL及氨試液2 mL，用水稀釋至40 mL，此溶液所含重金屬之限量為20 ppm (通則9001)。
- (7) 鎂及其同族陽離子——取本品5.0 g，溶於水50 mL中，必要時過濾之，濾液中加碳酸鈉500.0 mg及氫氧化鈉溶液(1→10) 10 mL，徐徐煮沸5分鐘，如生沈澱，放冷，過濾，沈澱用氨溶液(1→40)洗滌後熾灼而秤定之，遺留殘渣不得超過1.0 mg

(0.02%)。

含量測定：取本品約1.0 g，精確稱定，溶於水10 mL及濃氨試液1 mL之混合液中，置250 mL容量瓶內，用水稀釋至250 mL，充分混合。取此溶液50 mL（必要時可過濾），置600 mL燒杯內，加水250 mL，氯化銨20.0 g，鹽酸15 mL及甲基橙試液數滴，加熱至將沸，加醋酸鉛試液18 mL，趁熱徐徐加醋酸銨飽和溶液，隨加隨攪，至溶液呈鹼性為止。然後再加醋酸銨飽和溶液15 mL，加熱（勿達沸騰），使沈澱下沉，用古氏坩堝過濾，沈澱用醋酸銨溶液（用硝酸10 mL及醋酸銨溶液1,000 mL而成）洗滌7次，再用熱水洗滌3次，於600°C熾灼至恆量，殘渣之量乘以0.3921，即為檢品中所含MoO₃之量。

苯 胺

Aniline

C₆H₅NH₂

分子量：93.13

性 狀：本品為無色或淺黃色之液體，其比重為1.02。略溶於水，但與乙醇或乙醚均能任意混合。

雜質檢查及其它規定：

- (1) 蒸餾範圍——取本品100 mL，按照沸點測定法第二法（通則1003）蒸餾之，於183~186°C所得之餾出液，應在95%以上。
- (2) 熾灼殘渣——取本品20 mL，蒸乾後熾灼之，遺留殘渣不得超過1.0 mg (0.005%)。
- (3) 烴及硝基苯——取本品5 mL，加鹽酸10 mL混合，所成之熱溶液應為澄清，加水15 mL稀釋後，亦應保持澄清。

三氯化銻

Antimony Trichloride

SbCl₃

分子量：228.13

性 狀：本品為無色之結晶或為半透明之塊，極易潮解，可溶於少量之水，用多量之水稀釋即分解成不溶性之氧氯化銻。本品亦可溶於鹽酸、乙醇或氯仿中，其熔融溫度為72°C，沸點為230°C。

雜質檢查及其它規定：

- (1) 氯仿中溶解度——取本品5.0 g，加氯仿10 mL，應溶解呈澄清溶液或僅得微呈混濁。

- (2) 砷——取本品0.50 g，溶於酸性氯化亞錫試液10 mL中，放置1小時，僅得現淺棕色。
- (3) 硫化氫不沈澱物——取本品1.0 g，加鹽酸3 mL溶解之，用水稀釋至100 mL，通以硫化氫使銻完全沈澱，過濾（保留沈澱備用）。取濾液5 mL，加硫酸數滴，蒸乾並熾灼之，遺留殘渣不得超過1.0 mg (0.2%)。保留殘渣備用。
- (4) 鐵——取(3)之殘渣，加鹽酸2 mL及硝酸數滴，置汽鍋上蒸乾，然後再加鹽酸4 mL並用水稀釋成10 mL。取此溶液5 mL加水稀釋成50 mL，此溶液5 mL所含之Fe不得超過0.025 mg (0.01%)（通則9001）。
- (5) 其它重金屬——取(3)之沈澱加紅色硫化銻溶液，應完全溶解。

苯

Benzene

C₆H₆

分子量：78.11

性 狀：本品為無色透明易燃之液體，有芳香之特臭，其比重約為0.876，不溶於水，與乙醇或乙醚均能任意混合。

雜質檢查及其它規定：

- (1) 蒸餾範圍——取本品100 mL，按照沸點測定法第二法（通則1003）蒸餾之，於79.5~80.5°C所得之餾出液應在95 mL以上。
- (2) 凝固溫度——本品之凝固溫度（通則1001）應在5.2°C以上。
- (3) 蒸發殘渣——取本品115 mL，置水鍋上蒸乾，並於105~110°C乾燥30分鐘，遺留殘渣不得超過1.0 mg（約0.001%）。
- (4) 水分——取本品10 mL，置試管(16 × 150 mm)內，加塞，浸入碎冰中，3分鐘內不得起混濁。
- (5) 硫化物——取乙醇製氫氧化鉀試液30 mL，置錐瓶內，加本品6 mL，接以迴流冷凝器，徐徐煮沸30分鐘。卸去冷凝器，用水50 mL稀釋之，置水鍋上加熱使苯及乙醇除去，加溴試液50 mL，再加熱15分鐘。然後溶液移置燒杯內，用稀鹽酸(1→4)中和之，再多加稀鹽酸(1→4) 1 mL，濃縮

至約50 mL，必要時過濾之，將濾液煮沸，加氯化鉍試液5 mL，置水鍋上加熱2小時，放置過夜，如生沈澱，用小濾紙過濾，濾渣用水洗滌，至洗液遇硝酸銀試液不生沈澱為止，然後熾灼之。另作一空白試驗校正殘渣之量。其量不得超過2.0 mg (0.005%之S)。

- (6) 易碳化物—取本品25 mL，加硫酸15 mL，振搖15至20秒鐘，放置俟其分離，酸液或苯液均不得變黯。保留混合液備用。
- (7) 噻吩—取上項保留之混合液，加吡啶數mg，充分振搖，放置1小時，酸層不得現藍色或綠色。

硼 酸

Boric Acid

H_3BO_3 分子量：61.84

本品所含 H_3BO_3 按乾品計算應為99.5%~115.0%。

性 狀：

- (1) 一般性狀—本品為無色帶珍珠光澤之鱗片或結晶，或為白色粉末。無臭，味微酸而苦，後帶甜味。以手指捻之微有滑潤感。置空氣中無變化。其溶液對石蕊試紙呈酸性反應。
- (2) 溶解度—本品1.0 g能溶於水18 mL，沸水4 mL，乙醇18 mL，沸乙醇6 mL或甘油4 mL中。

鑑 別：本品呈硼酸鹽之各種特殊反應（通則2001）。

雜質檢查及其它規定：

- (1) 水不溶物—取本品1.0 g，加水25 mL，應溶解成澄清溶液。
- (2) 乙醇不溶物—取本品1.0 g，加沸乙醇10 mL，應溶解成澄清溶液。
- (3) 氯化物—取本品1.0 g，按照氯化物檢查法（通則3003）檢查之，如起混濁，不得較0.02 N鹽酸0.5 mL之對照試驗所起者為濃。
- (4) 硫酸鹽—取本品2.50 g，按照硫酸鹽檢查法（通則3003）檢查之，如起混濁，不得

較0.02 N硫酸1.5 mL之對照試驗所起者為濃。

- (5) 砷—取本品按照砷檢查法（通則3006）檢查之，其所含As之限量為5 ppm。
- (6) 重金屬—取本品1.0 g，溶於水23 mL，加稀醋酸2 mL，按照重金屬檢查第一法（通則3005）檢查之，其所含重金屬之限量為20 ppm。

含量測定：取本品約1.50 g，以矽膠乾燥5小時後，精確稱定。加右旋山梨醇15.0 g及水10 mL加溫溶解；冷卻後以酚酞試液為指示劑，用1 N氫氧化鈉液滴定之。每mL之1 N氫氧化鈉液相當於61.84 mg之 H_3BO_3 。

正 丁 醇

n-Butyl Alcohol

$C_4H_{10}O$ 分子量：74.12

性 狀：本品為澄明無色之液體，臭特殊，與無水乙醇或乙醚，均能任意混合，其比重約為0.81。

雜質檢查及其它規定：

- (1) 沸點—取本品按照沸點測定法第二法（通則1003）蒸餾之，於115~118°C所得之餾出物，應在95%以上。
- (2) 乙醇或乙醚中溶解度—本品5 mL與無水乙醇或乙醚25 mL混合之，均應呈澄清溶液。
- (3) 蒸餾殘渣—取本品25 mL，置水鍋上蒸乾，並於105°C乾燥1小時，遺留殘渣不得超過2 mg (0.01%)。
- (4) 酸度—取本品10 mL，加中性無水乙醇25 mL，混合，加酚酞試液2滴，用0.1 N氫氧化鈉液滴定至石竹紅色，所耗鹼液不得超過0.2 mL。
- (5) 醛—取本品0.5 mL，加水20 mL及品紅亞酸試液2 mL，混合後，放置十分鐘，同時另作一空白試驗。檢品溶液如現色，不得較空白試驗所現者為深。

二硫化碳

Carbon Disulfide

CS_2 分子量：76.14

性 狀：本品為澄明無色之揮發性液體，易燃燒，新製品無臭，但接觸空氣後，則變為黃色且有不適之臭。本品極微溶於水，易溶於乙醇、氯仿或乙醚，其比重約為1.26。

雜質檢查及其它規定：

- (1) 蒸餾範圍——取本品100 mL，按照沸點測定法第二法（通則1003）蒸餾之，於46~47°C所得之餾出液應在95 mL以上。
- (2) 蒸發殘渣——取本品40 mL，於50~60°C乾燥，並於60°C乾燥1小時，遺留殘渣不得超過1.0 mg (0.002%)。
- (3) 其它硫化物及溶解硫——取本品2 mL，置乾燥試管中，加汞少許，振搖2分鐘，汞球僅得微變色，但仍保留原有之光澤。
- (4) 亞硫酸鹽及硫酸鹽——取本品10 mL，置分液器中，加水10 mL，搖振5分鐘，放置俟二液分離，分出二硫化碳棄去之。水液加0.1 N碘液1滴，溶液應現黃色或紫堇色，再加氧化鋇試液1 mL，15分鐘內，不得起混濁。
- (5) 水分——取本品10 mL，置於試管中，冷卻至0°C，不得起混濁或析出水滴。

氯 仿

Chloroform

CHCl₃

分子量：119.39

麻醉用氯仿：Anaesthetic Chloroform

本品為三氯甲烷，其中含乙醇1.0~2.0% (v/v)。

性 狀：

- (1) 一般性狀——本品為無色之揮發性液體，臭特殊，味灼燒而微甘。
- (2) 溶解度——本品微溶於水，與乙醇、乙醚、固定油、揮發油均能任意混合。
- (3) 沸點——本品所含沸點低於60°C之部份，不得超過5.0% (v/v)；其餘部分之沸點約為60~62°C（通則1003）。
- (4) 比重——本品之比重為1.474~1.478（通則1005）。

鑑 別：

本品為不可燃性，其蒸氣引入本生燈中會產生綠色火焰，有毒且味特殊。

取本品1滴，加苯胺1滴及氫氧化鈉溶液(1→6)

1 mL溫熱之，即放出異氰化苯之惡臭（注意—有毒！）。

雜質檢查及其它規定：

- (1) 酸度、氯化物、游離氯——取本品10 mL，加新煮沸放冷之水20 mL，振搖3分鐘後靜置使分層。其水液依照下列試驗檢查，應符合其規定：

酸度——取水液5 mL，加中性石蕊試液0.1 mL，其呈現之色應與新煮沸放冷之水5 mL加中性石蕊試液0.1 mL所呈現之色相同。

氯化物——取水液5 mL，加水5 mL及硝酸銀試液0.2 mL，不得現乳光。

游離氯——取水液10 mL，加碘化鉍試液1 mL及澱粉試液2滴，不得現藍色。

- (2) 醛——取本品5 mL，加水5 mL及鹼性碘化汞鉀試液0.2 mL，置玻璃瓶中振搖後，在暗處靜置15分鐘，僅得現淺黃色。

- (3) 分解產物——取本品20 mL，置於以硫酸洗滌之玻璃塞燒瓶中，加硫酸15 mL及甲醛試液4滴。在避光處時加振搖30分鐘，靜置30分鐘後，硫酸層僅得微現顏色。

- (4) 其它有機物質與其它含氯化物——取本品20 mL，置於以不含氯化物之硫酸洗滌之玻璃塞燒瓶中，加不含氯化物之硫酸10 mL，振搖5分鐘後，在暗處靜置30分鐘。二層均不得顯色。

其它有機物質——目前試驗硫酸層取硫酸2 mL，加水5 mL後，須保持澄明無色，且無不快之臭。再加水10 mL，及硝酸銀試液0.2 mL，不得現乳光。

其它含氯化物——自前試驗氯仿層取15 mL，置玻璃燒瓶中，加水30 mL振搖3分鐘後，靜置使分層。取水層加硝酸銀試液0.2 mL，在暗處靜置5分鐘，不得現乳光。

- (5) 異臭——取本品10 mL，置濾紙上，於溫處令其揮散，不得有異臭。

- (6) 不揮發性物質——取本品25 mL置於蒸發皿中蒸乾，並於105°C乾燥後，所餘殘渣不得超過1.0 mg。

環己烷**Cyclohexane**

C_6H_{12} 分子量：84.16

性 狀：本品為澄明無色之液體，有苯狀臭。不溶於水，可與多種有機溶劑混合，其比重為0.776~0.780。

雜質檢查及其它規定：

- (1) 沸點——本品按照沸點測定法第二法（通則1003）蒸餾之，於80~82°C所得餾出液應在95%以上。
- (2) 凝固溫度——本品按照凝固溫度測定法（通則1001）測定之，應為4.5~6.5°C。
- (3) 吸光性——本品以250 nm以上之波長輻射光照射之，應完全透明，且其吸收應無任何間斷。

葡萄糖**Dextrose**

$C_6H_{12}O_6 \cdot H_2O$ 分子量：198.18

別 名：*D*-Glucose

本品可含一分子結晶水或不含結晶水。

性 狀：

- (1) 一般性狀——本品為無色之結晶，或為白色結晶性或顆粒狀之粉末，無臭，味甘。
- (2) 溶解度——本品易溶於水，極易溶解於沸水中，略溶於沸乙醇中，微溶於乙醇中。
- (3) 比旋光度——本品於105°C乾燥16小時後，用水及氨試液製成溶液，使每100 mL含10.0 g及氨試液0.2 mL，按照旋光度測定法（通則1007）測定之，其比旋光度為+52.5°~+53°。

鑑 別：取本品溶液(1→20)數滴，滴入溫熱之鹼性酒石酸銅試液5 mL中，則生多量之氧化亞銅紅色沈澱。

雜質檢查及其它規定：

- (1) 溶液之色——取本品25.0 g，加足量之水製成溶液50 mL，其色不得較下述所製對照標準比色液為深。取氯化亞鈷比色液1 mL，氯化鐵比色液3 mL及硫酸銅比色液2 mL，加適量之水使成10 mL，混合均勻。取此溶液3 mL，用水稀釋至50 mL，作為對照比色液，比色時將檢品溶液與對照比

色液分別置於納氏管中，襯以白底俯視比較之。

- (2) 酸度——取本品5.0 g，溶於新煮沸冷卻之水50 mL中，以酚酞試液3滴為指示劑，用0.02 N氫氧化鈉液滴定至溶液現顯著之石竹紅色為度，所耗鹼液不得超過0.3 mL。
- (3) 乾燥減重——本品於105°C乾燥16小時後，減失重量含結晶水者應為7.5%~9.5%，不含結晶水者則不得超過0.5%（通則3001）。
- (4) 熾灼殘渣——本品熾灼後，遺留殘渣不得超過0.1%（通則3002）。
- (5) 氯化物——取本品2.0 g，按照氯化物檢查法（通則3003）檢查之，如起混濁，不得較0.02 N鹽酸0.5 mL之對照試驗所起者為濃(180 ppm)。
- (6) 硫酸鹽——取本品2.0 g，按照硫酸鹽檢查法（通則3003）檢查之，如起混濁，不得較0.02 N硫酸0.5 mL之對照試驗所起者為濃(250 ppm)。
- (7) 砷——取本品3.0 g，溶於水35 mL，按照砷檢查法（通則3006）檢查之，所含As之限量為1.3 ppm。
- (8) 重金屬——取本品5.0 g，溶於水23 mL，按照重金屬檢查第一法（通則3005）檢查之，其所含重金屬之限量為5 ppm。
- (9) 糊精——取本品之細粉1.0 g，置燒瓶中，加乙醇20 mL，接以回流冷凝管煮沸之，應完全溶解。
- (10) 可溶性澱粉及亞硫酸鹽——取本品1.0 g溶於水10 mL，加碘試液1滴，溶液僅得現黃色。

對二甲胺基苯甲醛***p*-Dimethylaminobenzaldehyde**

$(CH_3)_2NC_6H_4CHO$ 分子量：149.20

性 狀：本品為白色或淡黃色之結晶或結晶性粉末。微溶於水，可溶於乙醇、乙醚或稀鹽酸中，其熔融溫度為73~75°C

雜質檢查及其它規定：

- (1) 熾灼殘渣——本品熾灼後，遺留殘渣不得超過0.1%（通則9001）。

- (2) 乙醇中溶解度—取本品1.0 g，加乙醇25 mL，應完全溶解。
- (3) 鹽酸中溶解度—取本品1.0 g，加稀鹽酸20 mL，應完全溶解成澄明無色或微黃色之溶液。

2,4-二硝基苯肼

2,4-Dinitrophenylhydrazine

$C_6H_3(NO_2)_2NH \cdot NH_2$ 分子量：198.15

性 狀：本品為橙紅色之結晶，由顯微鏡中觀察之，其單體為檸檬黃色之針狀結晶。極微溶於水，微溶於乙醇，可溶於稀鹽酸中。其熔融溫度為197~200°C。

雜質檢查及其它規定：

- (1) 硫酸中溶解度—取本品500 mg，加硫酸25 mL與水25 mL之混合液，應溶解成澄明或微混濁之溶液。
- (2) 熾灼殘渣—本品500 mg熾灼後，不得遺留可稱量之殘渣（通則9001）。

乙 醚

Ether

$(C_2H_5)_2O$ 分子量：74.12

麻醉用乙醚Anaesthetic Ether

本品所含 $C_4H_{10}O$ 應為96.0%~98.0%，餘為乙醇及水。

注 意：

本品極易揮發及燃燒。其蒸氣與空氣混合遇火即爆炸，故切勿近火。

本品應置於容量小於3 Kg之緊密容器內貯之，如由原容器內取出經24小時以上即不得再供麻醉用。大容器之本品於分裝時應符合本藥典之規定。

性 狀：

- (1) 一般性狀—本品為無色澄明，易揮發與可燃性之流動性液體。臭特殊，味燒灼而甘。受光及空氣之作用，則徐徐氧化而生成過氧化物。其沸點約為35°C。
- (1) 溶解度—本品可溶於水；與乙醇、苯、氯仿、石油本清、脂肪油或揮發油均能任意混合。
- (2) 比重—本品之比重為0.713~0.716（通則

1005），即表示其所含 $C_4H_{10}O$ 為96%~98%。

雜質檢查及其它規定：

- (1) 酸度—取80%乙醇10 mL，置於50 mL玻璃塞燒瓶中，加酚酞試液0.5 mL，再滴加適量之0.02 N氫氧化鈉液至所現石竹紅色經振搖30秒鐘仍不消失為度。然後再加本品25 mL，密塞徐徐混合，再滴加0.02 N氫氧化鈉液至振搖30秒鐘後仍能保持石竹紅色為度，第2次所耗鹼液不得超過0.4 mL。
- (2) 不揮發性—取本品50 mL，置已知重量之蒸發皿中，任其自然揮發後，於105°C乾燥1小時，遺留殘渣不得超過1.0 mg (30 ppm)。
- (3) 異臭—取本品10 mL，置潔淨乾燥之蒸發皿中，任其自然揮發至約1 mL時，不得有異臭。將殘液傾置於潔淨無臭之濾紙上，任其揮發至最後剩留微量殘液，除乙醇臭外不得有異臭。
- (4) 醛—取本品20 mL，置無色玻璃塞圓筒中，加以鹼性碘化汞鉀試液1 mL與氯化鈉飽和溶液17 mL之混合溶液7 mL，密塞後用力振搖10秒鐘，再放置1分鐘，水液不得起混濁。
- (5) 過氧化物—取本品10 mL，置於25 mL無色玻璃塞圓筒中，加新製之碘化鉀溶液(1→10) 1 mL，避光放置，時加振盪經1小時後，襯以白紙由側面透視之，乙醚液及水液均不得現色。

純 乙 醚

Ether, Absolute

$C_2H_5 \cdot O \cdot C_2H_5$ 分子量：74.12

性 狀：本品除應符合乙醚之各項規定外，尚需符合下列規定：

雜質檢查及其它規定：

- (1) 比重—本品之比重不得超過0.710（通則1005）。
- (2) 蒸發殘渣—取本品100 mL，置已知重量之淺蒸發皿中，任其自然揮散後，於105°C乾燥1小時而稱定之，遺留殘渣不得超過

1.0 mg (0.0015%)。

- (3) 異臭——取本品10 mL，置蒸發皿中，任其自然揮散至約1 mL時嗅之，不得有異臭。將殘留物傾於潔淨無臭濾紙上，任其完全揮散，再嗅之，仍不得有異臭。
- (4) 酸度——取80%乙醇10 mL，置50 mL玻璃塞燒瓶中，加酚酞試液0.5 mL，滴加適量之0.02 N氫氧化鈉液至所現石竹紅色保持30秒鐘仍不消褪為止。然後加本品25 mL，加塞，徐徐振搖混合。再加0.02 N氫氧化鈉液至再現石竹紅色，振搖30秒鐘後仍不消褪為止。第2次所耗鹼液不得超過0.2 mL。
- (5) 醛——取本品10 mL，加1 N氫氧化鉀液5 mL。保持溫度在25°C，避光時加振搖達1小時，不得現色。
- (6) 過氧化物——取本品10 mL，置於潔淨之小玻璃塞圓筒（預以檢品沖洗者）中，加新製碘化鉀溶液(1→10) 1 mL，振搖後放置1小時，乙醚層及水層均不得現黃色，即檢品所含過氧化物按過氧化氫計算約為0.001%。新製之乙醚能符合本項規定，但儲存數月以後可能有過氧化物生成。
- (7) 易碳化物——取硫酸10 mL，冷卻至約10°C，徐徐滴加本品10 mL，隨加隨攪，混合液僅得微現淺色。

乙酸乙酯

Ethyl Acetate

$\text{CH}_3\text{COOC}_2\text{H}_5$ 分子量：88.11

性 狀：本品為透明無色可燃之液體。能溶於水，與乙醇、乙醚、脂肪油或揮發油均能任意混合。其比重為0.896~0.898。

雜質檢查及其它規定：

- (1) 沸點——取本品100 mL按照沸點測定法第二法（通則1003）測定之：於76~77.5°C所得餾出液應在95%以上。
- (2) 蒸發殘渣——本品20 mL，置蒸發皿中。任其自行揮散後於105°C乾燥1小時而稱定之，遺留殘渣不得超過1.0 mg (0.005%)。
- (3) 酸度——本品不得使潤濕之藍色石蕊試紙變紅。

- (4) 其它酯類——取本品5 mL，灑於潔淨無色之濾紙上，任其揮散並注意其臭，直至完全揮散為止，均不得有異臭。
- (5) 易碳化物——取本品5 mL，小心沿管壁加於硫酸5 mL之液面上，二液接界面不得現黯色。

硫酸亞鐵

Ferrous Sulfate

$\text{FeSO}_4 \cdot 7\text{H}_2\text{O}$ 分子量：278.03

本品除應符合正文硫酸亞鐵之各項規定外，尚需符合下列規定：

- (1) 不溶物——取本品10.0 g，溶於含有硫酸1 mL之新煮沸之水100 mL中。其所含不溶物不得超過1.0 mg (0.01%)（通則9001）。
- (2) 三價鐵——按照硫酸亞鐵鉍雜質檢查三價鐵檢查法（通則9001）檢查之，但對照試驗所用三價Fe（通則9001）之量改為0.05 mg，檢品所含三價Fe之限量為0.05%。

甲酸（蟻酸）

Formic Acid

HCOOH 分子量：46.03

本品所含HCOOH應在88%以上。

性 狀：本品為無色之液體，具極強之刺激性臭，有強烈腐蝕性，與水或乙醇均能任意混和。其比重約為1.2。

雜質檢查及其它規定：

- (1) 蒸發殘渣——取本品40 mL，置汽鍋上蒸乾，並於105°C乾燥2小時而稱定，遺留殘渣不得超過1.0 mg (0.002%)。
- (2) 鉍鹽——取本品10 mL，用水稀釋至100 mL。取此稀釋液1.7 mL，加氫氧化鈉溶液(1→10) 5 mL，再稀釋至50 mL，加鹼性碘化汞鉀試液2 mL，如現色不得較加有 NH_4 （用 NH_4Cl 製成標準溶液）0.01 mg之對照試驗所現者為深(0.0005%)。
- (3) 稀釋試驗——取本品5 mL，用水15 mL稀釋之，1小時內不得起混濁。
- (4) 醋酸——取本品1 mL，用水稀釋至100 mL。取此稀釋液10 mL，加黃氧化汞1.50 g，置汽鍋上加熱20分鐘後過濾之。濾液

用藍色石蕊試紙試驗之，試紙於30秒鐘內不得變紅（約0.4%之 CH_3COOH ）。

- (5) 氯化物——取本品2 mL，用水20 mL稀釋之，加硝酸3 mL與硝酸銀試液1 mL，如起混濁不得較加有 Cl 0.025 mg之對照試驗所起者為濃(0.001%)。
- (6) 硫酸鹽——取本品2 mL，加無水碳酸鈉10 mL，置汽鍋上蒸乾。殘渣溶於水5 mL與1 N鹽酸1 mL混合液中，必要時過濾之。濾液用水稀釋至10 mL，加氯化鉍試液1 mL，放置10分鐘，如起混濁，不得較加有 SO_4 （通則9001）0.05 mg之對照試驗所起者為濃(0.002%)。
- (7) 亞硫酸鹽——取本品25 mL，加水25 mL，混合，再加0.1 N碘液0.1 mL，應現顯明之黃色(0.001% SO_2)。
- (8) 重金屬——取本品5 mL，置汽鍋上蒸乾。殘留物用稀醋酸2 mL溶解之，並加水稀釋至40 mL，再加硫化氫試液10 mL，如現棕色不得較加有 Pb （通則9001）0.03 mg之對照試驗所現者為深(0.0005%)。
- (9) 鐵——取本品5 mL，置燒杯內，加無水碳酸鈉約10.0 mg，於汽鍋上蒸乾，殘留物用鹽酸6 mL溶解並沖洗於量筒中，加水稀釋至60 mL，此溶液20 mL所含之 Fe 不得超過0.01 mg或0.0005%（通則9001）。

含量測定：取貯有水約10 mL之燒瓶，精確稱定，迅速加入本品約1 mL，再精確稱定之。用水50 mL稀釋，加酚酞試液為指示劑，以1 N氫氧化鈉液滴定之。每mL之1 N氫氧化鈉液相當於46.03 mg之 HCOOH 。

矽藻土，層析用（中粉及極細粉）

Fuller's Earth, Chromatographic

性 狀：灰至灰白色粉末或顆粒，主要成分為含水矽酸鎂鋁。

雜質檢查及其它規定：

- (1) 粉末粗細度——見（通則1015）粉末之粗細度。
- (2) 乾燥減重——本品經105°C乾燥6小時，其重量減失為7.0%~10.0%。
- (3) 可溶性物——本品20.0 g，加冷水50 mL處

理之，過濾，濾液蒸乾後，遺留殘渣不得超過60 mg (0.3%)。另取20.0 g，加冷乙醇50 mL處理，過濾，濾液蒸乾後遺留殘渣不得超過14.0 mg (0.07%)。

注 意：如需要調整水分，可於室溫減壓乾燥之，至所需含水量，並振搖2小時，以使其平均。

沒食子酸

Gallic Acid

$\text{C}_6\text{H}_2(\text{OH})_3\text{COOH} \cdot \text{H}_2\text{O}$ 分子量：188.14

性 狀：本品為白色或殆白色之結晶或粉末。略溶於冷水，易溶於沸水或乙醇中。

雜質檢查及其它規定：

- (1) 鞣酸——取本品之冷飽和溶液，加亞鐵鹽溶液，不得顯色或生沈澱；加明膠試液亦不得生沈澱。
- (2) 熾灼殘渣——取本品1.0 g，加硫酸0.5 mL，熾灼至恆量。遺留殘渣不得超過1.0 mg或0.1%（通則9001）。
- (3) 硫酸鹽——取本品1.0 g，溶於熱水50 mL，置冰水中冷卻，過濾。濾液加1 N鹽酸1 mL與氯化鉍試液2 mL，5分鐘內不得起混濁（約0.02%之 SO_4 ）。

明 膠

Gelatin

本品為由動物之皮、骨及白色結締組織中之膠原質經部分水解作用後所提得之蛋白質。

性 狀：

- (1) 一般性狀——本品為淡黃色琥珀色之半透明薄片，或為長條或粉末。有略似肉湯之微臭。乾燥品露置空氣中無變化，但遇潮濕或製成溶液後則可為微生物所分解。
- (2) 溶解度——本品不溶於冷水，但久浸水中則膨脹而變軟，並逐漸吸收5~10倍量之水；可溶於熱水，冷後則成凝膠；亦可溶於醋酸或甘油與水之熱混合液中；在乙醇、氯仿、乙醚、脂肪油或揮發油中則不溶解。

鑑 別：

- (1) 取本品溶液(1→100) 10 mL，加重鉻酸鉀

溶液(1→15) 4 mL與稀鹽酸1 mL之混合液，即生黃色沈澱。

- (2) 本品之溶液(1→100)中，加以三硝基酚試液，即生黃色沈澱。
- (3) 本品之溶液(1→5,000)中，加鞣酸試液，即起混濁。

雜質檢查及其它規定：

- (1) 熾灼殘渣——本品5.0 g不加硫酸熾灼後，遺留殘渣不得超過100 mg (2%) (通則3002)。保留殘渣備用。
- (2) 異臭及水不溶物——取本品500 mg，加水20 mL，加熱溶解之，不得放出不佳適之臭。趁熱置於適當玻璃容器中成2 cm之厚度而透視之，僅得微現乳光。
- (3) 二氧化硫——取本品20.0 g，置蒸餾瓶中，加水150 mL溶解後，滴加矽樹脂3~5滴後，再加磷酸5 mL及碳酸氫鈉1.0 g，立即接以冷凝器，並將冷凝器之出口管浸沒於0.1 N碘液50 mL之液面下，加熱蒸餾之。收集餾出液50 mL，加鹽酸數滴使成酸性，再加氯化鉍試液2 mL，置水鍋上加熱至溶液殆為無色為止。如有硫酸鉍之沈澱發生，過濾，沈澱用水洗滌後熾灼之，殘渣之量不得超過3.0 mg，即相當於二氧化硫量不超過40 ppm。另作一空白試驗測定0.1 N碘液50 mL中可能含有之硫酸鹽量以作適當之校正。
- (4) 砷——取本品1.50 g與10 mL混合置砷發生瓶中，加硝酸10 mL與過氯酸10 mL混合，小心加熱，使產生過氯酸之強煙。放冷，用水沖洗發生瓶之內壁，加硝酸10 mL，再加熱至產生強煙。冷卻，用水沖洗發生瓶內壁，再加熱至產生煙。然後放冷，用水稀釋至52 mL，加鹽酸3 mL。按照砷檢查法(通則3006)檢查之，(省略加稀硫酸20 mL之處理)，其所含As之限量為0.8 ppm。
- (5) 重金屬——(1)項保留之殘渣，加鹽酸2 mL及硝酸0.5 mL，置汽鍋上蒸乾。殘渣加1 N鹽酸1 mL及水15 mL為止，溫熱數分鐘。過濾，並用適量之水洗滌殘渣直至冷液全量為50 mL為止，混合均勻。取濾液25

mL，按照重金屬檢查第一法(通則3005)檢查之，其所含重金屬之限量為50 ppm。

- (6) 膠凝結力——取本品1.0 g，精確稱定，置200 mL燒瓶中，加水99 mL，靜置15分鐘後，移置於60°C之水鍋中，時時轉動燒瓶直至檢品溶解為止。取溶液10 mL，置內徑為12 mm之試管中，於冰鍋內冷卻，並注意溶液面應完全浸沒於冰鍋水面下，將冰鍋置冷藏器內保持其溫度為約0°C。經6小時後，取出試管倒置之，管中之凝膠應堅實而不顫動。
- (7) 微生物限量——取本品按微生物限量檢驗法(通則7007)檢驗之。本品每g所含總菌數不得超過1,000 CFU，且不得有大腸桿菌及沙門氏桿菌存在。

冰 醋 酸

Glacial Acetic Acid

$C_2H_4O_2$

分子量：60.05

本品所含 $C_2H_4O_2$ 應為99.5%~100.5% (w/w)。

性 狀：

- (1) 一般性狀——本品為無色澄明之液體，有強烈特殊之臭，經用水充分稀釋後仍具酸味。
- (2) 溶解度——本品與水、乙醇或甘油均能任意混合。
- (3) 凝固溫度——本品之凝固點不得低於15.6°C (通則1001)。
- (4) 比重——本品之比重約為1.049 (通則1005)。
- (5) 沸點——本品之沸點約為118°C (通則1003)。

鑑 別：本品1容與水2容混合後，呈醋酸鹽之各種特殊反應(通則2001)。

雜質檢查及其它規定：

- (1) 蒸發殘渣——取本品20 mL，置已知重量之蒸發皿中，於水鍋上蒸乾，並於105°C乾燥1小時，遺留殘渣不得超過1.0 mg。保留殘渣備用。
- (2) 氯化物——取本品1 mL，用水20 mL稀釋後，加硝酸銀試液5滴，不得現乳光。
- (3) 硫酸鹽——取本品1 mL，用水10 mL稀釋

後，加氯化鉍試液1 mL，不得起混濁。

- (4) 砷——取本品按照砷檢查法（通則3006）檢查之，其所含As之限量為6 ppm。
- (5) 重金屬——取(1)項保留之殘渣，加0.1 N鹽酸8 mL，溫熱溶解後加水使成100 mL。分取溶液25 mL，按照重金屬檢查法（通則3005）檢查之，其所含重金屬之限量為10 ppm。
- (6) 易氧化物——取本品2 mL，置玻璃塞瓶中，加水10 mL稀釋後，再加0.1 N過錳酸鉀液0.1 mL，石竹紅色不得於2小時內變成棕色。

含量測定：取本品約2 mL，置已知重量之玻璃塞瓶中，精確稱定。加水稀釋至40 mL，然後以酚酞試液為指示劑，用1 N氫氧化鈉液滴定之。每mL之1 N氫氧化鈉液相當於60.05 mg之 $C_2H_4O_2$ 。

正己烷

n-Hexane

本品為數種己烷異構物之混合，主要是正己烷及甲基環戊烷(C_6H_{12})，適用於紫外光吸收光譜測定用。

己烷溶劑

Hexanes Solvent

性 狀：本品為澄明揮發性液體，具有似乙醚或石油醚之臭，幾不溶於水，可溶於無水乙醇，可與乙醚、氯仿、苯及大部份固定油或揮發油互溶。

注 意：本品極易燃燒，應遠離火並置於密閉容器中冷處貯藏。

雜質檢查及其它規定：

- (1) 外觀及顏色——在原容器振搖混合後，取本品100 mL置於100 mL比色管中，與含鉍—鈷試液之標準試液比較之，此二溶液應同樣澄明且無懸浮液或沈澱物，且經光線透射，檢品溶液之色不得較標準品為深。
- (2) 臭——本品不得有不愉快或硫醇及硫酚之臭。
- (3) 沸點——取本品100 mL，按照沸點測定法

第二法（通則1003）蒸餾之，不得低於30°C，並應於30~60°C完全蒸餾出。

- (4) 蒸發殘渣——取本品150 mL，蒸乾後，經105°C乾燥30分鐘，遺留殘渣之重量不得超過1.0 mg (0.001%)。
- (5) 酸度——取本品10 mL與水5 mL振搖2分鐘，待分層後，水層於15秒鐘內不得使藍石蕊試紙變紅。
- (6) 重質油或脂——將本品10 mL徐徐傾倒於一濾紙之中央，30分鐘後不得遺留不愉快之臭及油脂之斑點。
- (7) 光譜純度——本品如用於層析法，應符合以下規定。本品於波長300 nm，用1 cm貯液管，以空氣為對照，其吸光度不得大於0.08。

硫酸肼

Hydrazine Sulfate



分子量：130.13

本品經置硫酸乾燥器內乾燥2小時後，所含 $(NH_2)_2 \cdot H_2SO_4$ 應在99%以上。

性 狀：本品為無色結晶或為白色之結晶性粉末。能溶於水約40分鐘，不溶於乙醇。

雜質檢查及其它規定：

- (1) 熾灼殘渣——本品經熾灼後，遺留殘渣不得超過0.1%（通則9001）。
- (2) 氯化物——本品所含之Cl不得超過0.01%（通則9001）。
- (3) 重金屬——取本品1.0 g，溶於溫水40 mL中，加硫化氫試液10 mL，溶液不得現黯色。
- (4) 鐵——取上項保留之溶液，加氨試液使呈鹼性，如現綠色，不得較加有Fe（通則9001）0.01 mg之對照試驗所現者為深。

含量測定：取本品置硫酸乾燥器內乾燥2小時後，精確稱定100 mg，加水20 mL溶解之。溶液中加碳酸氫鈉1.0 g，振搖使其溶解，以0.1 N碘液滴定之，將近終點時加澱粉試液為指示劑，每mL之0.1 N碘液相當於3.253 mg之 $(NH_2)_2 \cdot H_2SO_4$ 。

鹽 酸**Hydrochloric Acid**

HCl 分子量：36.46

本品所含HCl應在35%~38%以上。

性 狀：本品為無色發煙之液體，有刺激性臭，其比重約為1.18。

雜質檢查及其它規定：

- (1) 外觀——將本品在原容器內搖勻，取10 mL，置20 × 15 mm之試管中，另取同樣試管盛水比較之，二液應同樣澄清，其不得有懸雜物。透光視之其色不得有區別。
- (2) 熾灼殘渣——取本品85 mL，置鉑皿中蒸乾，加硫酸1滴於櫻紅熱熾灼5分鐘，放冷後稱定之，遺留殘渣不得超過0.5 mg (0.0005%)。
- (3) 游離氯氣——取本品25 mL，加新沸之水25 mL，放冷，再加碘化鉀（不含碘酸鹽者）溶液(1→5) 2滴及二硫化碳1 mL，振盪混合之，30秒鐘內二硫化碳不得現石竹紅色（約0.0001%）。
- (4) 硫酸鹽——取本品20 mL，加碳酸鈉約100 mg，蒸乾，殘留物所含之SO₄，不得超過0.05 mg (0.0002%)（通則9001）。
- (5) 亞硫酸鹽——取0.1 N碘液0.05 mL與澱粉試液數滴，加於新煮沸冷卻之水50 mL中，再加本品5 mL與新煮沸冷卻之水50 mL之混合液，振搖混合之，藍色不得消失。
- (6) 砷——取本品17 mL (20.0 g)，用3倍量之水稀釋，置較大之氣體發生瓶中，按砷檢查法（通則3006）檢查之，所生砷斑不得較加有As₂O₃（通則3006）0.002 mg之空白試驗所生者為甚。
- (7) 重金屬——取本品17 mL，置燒杯中，加碳酸鈉10.0 mg，置汽鍋上蒸乾，殘留物用稀醋酸2 mL溶解，並加水稀釋至40 mL，再加硫化氫試液10 mL，如現黯色，不得較加有Pb（通則9001）0.02 mg對照試驗所現者為深(0.0001%)。
- (8) 鐵——取本品17 mL，置玻璃或瓷皿中，加碳酸鈉10.0 mg，於汽鍋上蒸乾，殘留物用檢品2 mL溶解，並加水稀釋至50 mL，

此溶液所含之Fe不得超過0.01 mg（通則9001）(0.00002%)。

- (9) 鉍鹽——取本品4.2 mL，小心加於盛有冷水30 mL之蒸餾瓶中，置碎冰中冷卻，小心加新沸過之氫氧化鈉溶液(1→10) 20 mL，儘量保持於低溫。放冷，再加氫氧化鈉溶液20 mL，連接蒸餾瓶於冷凝器，使導管尖端在0.1 N鹽酸10 mL之液面下，然後加熱蒸餾，收集餾出液約35 mL，加鹼性碘化汞鉀試液2 mL，如現黃色，不得較加有NH₄（用純鉍鹽製成標準溶液）0.015 mg之對照試驗所現者為深(0.0003%)。

含量測定：取盛有水約30 mL之玻璃塞燒瓶，精確稱定，迅速加入本品約3 mL，加塞，再精確稱定之。加水稀釋至50 mL，以甲基橙為指示劑，以1 N氫氧化鈉液滴定之。每mL之1 N氫氧化鈉液相當於36.46 mg之HCl。

過氧化氫 (30%)**Hydrogen Peroxide (30%)**H₂O₂ 分子量：34.02本品所含H₂O₂應為29%~32%。

注 意：本品不得與任何有機物混合，以免爆炸。其容器應保留部份空隙，或於蓋上附有小通氣孔，置冷處貯之，對於皮膚有腐蝕性宜小心使用。

性 狀：本品為無色液體，能與水任意混合。其比重約為1.1。

雜質檢查及其它規定：

- (1) 蒸發殘渣——取本品18 mL，置汽鍋上蒸乾，並於105°C乾燥2小時而稱定之，遺留殘渣不得超過1.0 mg（約0.005%）。
- (2) 酸度——取本品9 mL (10.0 g)，用新煮沸冷卻之水90 mL稀釋後，加甲基紅試液 滴，以0.02 N氫氧化鈉液滴定之，另作一空白試驗以校正鹼液用量，所耗鹼液不得超過0.3 mL (0.003%)。
- (3) 氯化物——取本品1 mL，用水5 mL稀釋，加硝酸1 mL與硝酸銀試液1 mL，如起混濁不得較加有Cl（通則9001）0.01 mg之對照試驗所起者為濃。

- (4) 硝酸鹽——取本品1 mL，加碳酸鈉10 mg，置汽鍋上蒸乾，殘留物加酚二磺酸試液2 mL，於汽鍋上加熱15分鐘，放冷，稀釋至30 mL，並加氨試液使呈鹼性，如現黃色，不得較加有NO₃（用純硝酸鉀製成標準溶液）0.01 mg之對照試驗所現者為深。
- (5) 磷酸鹽——取本品3.6 mL(4.0 g)，置汽鍋上蒸乾，殘渣所含之PO₄不得超過0.02 mg (0.0005%)（通則9001）。
- (6) 硫酸鹽——取本品9 mL，置汽鍋上蒸乾，殘留物用水10 mL溶解後，加稀鹽酸(1→20) 1 mL，移置比色管內，再加氯化鉍試液1 mL，如起混濁不得較加有SO₄（通則9001）0.05 mg之對照試驗所起者為濃(0.0005%)。
- (7) 鉍鹽——取本品1 mL，加硫酸2滴，置汽鍋上蒸乾。殘留物用水45 mL溶解後，移置比色管中，加氫氧化鈉溶液(1→10) 3 mL與鹼性碘化汞鉀試液2 mL，如現黃色，不得較加有NH₄（用純鉍鹽製成標準溶液）0.01 mg之對照試驗所現者為深(0.001%)。
- 含量測定：取盛有水約5 mL之稱量瓶，精確稱定，加入本品約1 mL，再精確稱定。加水稀釋至確為100 mL，混合均勻。分取稀釋液20 mL，加稀硫酸20 mL，以0.1 N過錳酸鉀液滴定之。每mL之0.1 N過錳酸鉀液相當於1.701 mg之H₂O₂。

過氧化氫溶液

Hydrogen Peroxide Solution

別名：雙氧水

本品每100 mL所含H₂O₂應為2.5~3.5 g；此外可含有適當之保藏劑，但總量不得超過0.05%。

性狀：

- (1) 一般性狀——本品為無色澄明之液體，對石蕊試紙呈酸性反應，無臭或有類似臭氣之臭，味微酸。露置光中或貯存日久或經長時間之攪動，均易變質。過氧化劑或還原劑極易分解，加熱亦立即分解。
- (2) 比重——本品之比重約1.01（通則1005）。

鑑別：

- (1) 取本品1 mL加含有稀硫酸1滴之水10 mL

振搖之，再加乙醚2 mL，繼加重鉻酸鉀試液1滴水層現藍色但迅即消失。振搖後靜置之，乙醚層則現藍色。

- (2) 取本品加氫氧化鈉試液使呈鹼性，即分解而起泡沫，加熱則生多量之氧。

雜質檢查及其它規定：

- (1) 不揮發物——取本品20 mL，置水鍋上蒸乾，並於105°C乾燥1小時，遺留殘渣不得超過30.0 mg。
- (2) 酸度——取本品25 mL，以酚酞試液為指示劑，用0.1 N氫氧化鈉液中和之，所耗鹼液不得超過2.5 mL。
- (3) 砷——取本品1 mL，加氨試液1 mL，置水鍋上蒸乾，殘渣按照砷檢查法（通則3006）檢查之，其所含As之限量為2 ppm。
- (4) 鉍——取本品10 mL，加稀硫酸2滴，10分鐘內不得混濁或生沈澱物。
- (5) 重金屬——取本品5 mL，加水20 mL稀釋之，再加氨試液2 mL，徐徐煮沸，濃縮至約5 mL加稀醋酸3 mL及適量之水使呈25 mL，然後按照重金屬檢查第一法（通則3005）檢查之，其所含重金屬之限量為5 ppm。
- (6) 保藏劑之限度——取本品100 mL，置分液器中，依次以氯仿3容及乙醚2容之混和液50 mL，25 mL及25 mL抽提之。合併各次抽提液，置已知重量之蒸發皿內，露置室溫下，任其自行揮散，並於硫酸乾燥器內乾燥2小時，殘渣之量不得超過50.0 mg。

含量測定：精確量取本品2.0 mL，置貯有水20 mL之燒瓶中，加稀硫酸20 mL，用0.1 N過錳酸鉀液滴定之。每mL之0.1 N過錳酸鉀相當於1.701 mg之H₂O₂。

貯藏法：本品應置於緊密阻光容器內，於冷暗處貯之。

鹽酸脛胺

Hydroxylamine Hydrochloride

NH₂OH · HCl

分子量：69.50

本品所含NH₂OH · HCl應在96%以上。

性狀：本品為無色之結晶或為白色之結晶性粉末。易溶於水，可溶於乙醇。

雜質檢查及其它規定：

- (1) 酸度—取本品10.0 g，溶於水50 mL中，加溴酚藍試液3滴，以0.5 N氫氧化鈉液滴定至現綠色，所耗鹼液不得超過5 mL。
- (2) 熾灼殘渣—取本品2.0 g，加硫酸0.5 mL，熾灼至恆量，遺留殘渣不得超過0.1 mg (0.05%)。保留殘渣備用。
- (3) 乙醇中溶解度—取本品1.0 g，加乙醇25 mL混合，應完全溶解成無色澄明溶液。保留溶液備用。
- (4) 硫酸鹽—取本品1.0 g，置燒杯中，溶於含碳酸鈉10.0 mg之水10 mL中，加硝酸2 mL及30%過氧化氫2 mL，燒杯覆以表玻璃，於汽鍋上加熱直至反應停止。除去表玻璃，蒸乾，殘渣溶於水10 mL中，此溶液所含之SO₄不得超過0.05 mg (通則9001) (0.005%)。
- (5) 鉍鹽—取(3)項保留之溶液，加氯化鉍試液1 mL，10分鐘內仍應保持澄明。
- (6) 重金屬—本品所含重金屬之限量為20 ppm (通則9001)。
- (7) 鐵—取(2)項保留之殘渣，加稀鹽酸(1→2) 3 mL，蒸發皿覆以表玻璃，置汽鍋上加熱15分至20分鐘，除去表玻璃，蒸乾，殘渣用鹽酸2 mL溶解，稀釋至50 mL，此溶液所含之Fe不得超過0.01 mg (5 ppm) (通則9001)。

含量測定：取本品約200 mg，置硫酸乾燥器內乾燥過夜，約取100 mg精確稱定，用水20 mL溶解之，加硫酸鐵銨5.0 g與水20 mL所成之溶液，再加稀硫酸15 mL，煮沸5分鐘，加水200 mL稀釋，以0.1 N過錳酸鉀液滴定之。每mL之0.1 N過錳酸鉀液相當於3.475 mg之NH₂OH·HCl。

異 丙 醇

Isopropyl Alcohol

C₃H₈O 分子量：60.10

本品所含 C₃H₈O 應為 99.0%以上。

鑑 別：

- (1) 本品按紅外光吸光度測定法 (通則1008) 液膜法測定之，其吸收光譜，與本品對照

標準品以同法測得者，僅於相同波長處呈最大吸收。

- (2) 於含量測定中檢品溶液主波峰之滯留時間應與系統適用性溶液中異丙醇波峰之滯留時間相同。

雜質檢查及其它規定：

- (1) 揮發性不純物—

系統適用性溶液、檢品溶液、層析裝置及系統適用性:比照含量測定所述。

測定法—使用系統適用性溶液鑑別檢品溶液中個別不純物之波峰。

計算異丙醇中所含個別不純物之百分比:

$$\text{結果} = (r_U/r_T) \times 100$$

r_U = 檢品溶液中個別不純物之波峰值

r_T = 檢品溶液中所有波峰值總和任一個別不純物不得超過0.1%，不純物之總和不得超過1.0%。

- (2) 不揮發物—取本品50 mL，置蒸發皿中，於水鍋上蒸乾，並加熱至105℃ 1小時，殘渣重量不得超過2.5 mg(0.005%)。
- (3) 比重—本品之比重為0.783~0.787 (通則1005)。
- (4) 折光率—本品之折光率於20℃時為1.376~1.378 (通則1006)。
- (5) 酸度—取異丙醇50 mL 溶於不含二氧化碳之水100 mL，加入兩滴酚酞試液，並用0.020 N氫氧化鈉滴定至溶液呈粉紅色維持30秒，其中和所耗之0.020 N氫氧化鈉不得大於0.7 mL。
- (6) 水分—取本品5.0 g 按費氏水分測定法 (通則3010) 測定之，其所含水分不得超過0.5%。

含量測定：

檢品溶液—純異丙醇。

層析裝置—氣相層析裝置，具火焰離子檢測器，0.25 mm×60 m 熔矽毛細管，內塗覆一層1.4 μm厚，含6%氟丙苯基與94%二甲基之聚矽氧，分流比例為50:1。管柱溫度詳見表一。主入口溫度為150℃，檢測器為200°，以氦為載流氣體，流速為2.3 mL/min，注射體積為1.0 μL，測量時間約

為22分鐘。

表一

| 初始溫度 (°C) | 升溫速率 (°C /min) | 最終溫度 (°C) | 固定在最終溫度之時間(min) |
|--------------|-------------------|--------------|-----------------|
| 35 | — | 35 | 5 |
| 35 | 1 | 45 | — |
| 45 | 10 | 100 | 1 |

系統適用性——系統適用性溶液組成詳見表二。丙酮和異丙醇間之解析度不得小於1.5；異丙醇波峰之相對標準差不大於2.0%；曳尾因數不大於2.0；乙醚、丙酮、異丙醇、異丙醚、正丙醇及2-丁醇任一波峰之訊噪比不得小於10。

表二

| 化學名 | 相對滯留時間 |
|------|--------|
| 乙醚 | 0.7 |
| 丙酮 | 0.9 |
| 異丙醇 | 1.0 |
| 異丙醚 | 1.4 |
| 正丙醇 | 1.5 |
| 2-丁醇 | 2.0 |

測定法——

計算檢品溶液中所含異丙醇之百分比：

$$\text{結果} = (r_U / r_T) \times 100$$

r_U = 異丙醇之波峰值

r_T = 所有波峰總和

貯藏法：本品應置於緊密容器內避光、避火貯之。

用途分類：製劑輔助劑。

醋酸鉛

Lead Acetate

$\text{Pb}(\text{CH}_3\text{COO})_2 \cdot 3\text{H}_2\text{O}$ 分子量：379.35

性狀：本品為無色結晶，或為重質之白色結晶性塊，或為顆粒狀結晶，微有醋酸臭。露置空氣中即行風化，並吸收二氧化碳，以致不能完全溶解於水。本品1.0 g可溶於水1.6 mL或乙醇30 mL中，其水溶液對石蕊試紙微呈鹼性反應。

雜質檢查及其它規定：

(1) 不溶物——取本品10.0 g，加冰醋酸2滴與

新煮沸冷卻之水100 mL，振搖使其溶解。如有不溶物用已知重量之過濾坩堝過濾，濾渣以新煮沸冷卻之水充分洗滌，並於105°C乾燥2小時而稱定之，殘渣之量不得超過1.0 mg (0.01%)。

(2) 氯化物——取本品2.0 g，按照氯化物檢查法（通則9001）檢查之，其所含之Cl不得超過0.01 mg (0.0005%)。

(3) 硝酸鹽——取本品1.0 g，溶於水10 mL，加氯化鈉5.0 mg與靛紅試液0.2 mL，再加硫酸10 mL，充分攪和後放置10分鐘，上層澄明液之藍色不得完全消褪。

(4) 銅——取本品5.0 g，溶於水42 mL與冰醋酸3 mL之混合液中，加硫酸5 mL，放置約10分鐘後過濾之。分取濾液25 mL（保留其餘濾液備用），加明礬50.0 mg與過硫酸銨結晶少許，用氨試液使溶液中和後再加數滴，煮沸，放冷而過濾之，保留濾渣以備檢查鐵之用。取濾液加冰醋酸使對酚酞呈中性反應後，再多加醋酸0.25 mL，然後加新製之亞鐵氰化鉀試液0.25 mL，如現石竹紅色，不得較加有Cu（用硫酸銅0.5 mg製成溶液）0.125 mg之對照試驗所現者為深。

(5) 鐵——取(4)項保留之濾渣，用水洗滌除去醋酸鹽，加熱稀鹽酸10 mL溶解之，並用水洗滌濾紙。將濾液稀釋至45 mL，加過硫酸銨50.0 mg與硫氰酸銨試液3 mL，如現紅色不得較加有Fe（通則9001）0.025 mg之對照試驗所現者為深。

(6) 硫化氫不沈澱物——取(4)項保留之濾液20 mL，加水稀釋100 mL，通以硫化氫，使鉛全部沈澱後過濾之，分取濾液50 mL，置汽鍋上蒸乾，並徐徐熾灼至恆量，遺留殘渣不得超過0.5 mg (0.05%)。

甲 醇

Methyl Alcohol

CH_3OH 分子量：32.04

本品所含 CH_3OH 應在99.5% (v/v)以上。

性狀：本品為無色澄明液體，臭特殊，能燃燒，與水、乙醇或乙醚均能任意混合。

雜質檢查及其它規定：

- (1) 沸點——取本品100 mL，按照沸點測定法第二法（通則1003）蒸餾之，餾出液自20滴至95 mL間之蒸餾溫度相差不得超過1.0°C，其沸點在汞柱760 mm時為64.6°C。
- (2) 稀釋試驗——取本品15 mL，加水45 mL混合之，放置1小時，溶液應保持澄明。
- (3) 蒸發殘渣——取本品125 mL，置水鍋上蒸乾，並於105°C乾燥30分鐘，遺留殘渣不得超過1.0 mg (0.001%)。
- (4) 酸度——取本品10 mL，加水25 mL混合均勻，加酚酞試液0.5 mL，再加0.2 N氫氧化鈉液直至微呈石竹紅色，且振搖30秒鐘其色不褪為止。加本品25 mL，混勻後，再加0.02 N氫氧化鈉液使微呈石竹紅色，第2次滴定所耗之氫氧化鈉液不得超過0.5 mL。
- (5) 鹼度——取本品25 mL，用水25 mL稀釋之，加甲基紅試液1滴，以0.02 N硫酸滴定至現石竹紅色為止，所耗硫酸不得超過0.20 mL。
- (6) 丙酮及醛——取本品1 mL，加水4 mL及鹼性碘化汞鉀試液5 mL，如起混濁不得較含有丙酮0.03 mg之水5 mL，加鹼性碘化汞鉀試液5 mL所起者為濃。
- (7) 易氧化物——取本品20 mL冷卻至15°C加0.1 N過錳酸鉀液0.1 mL，於15°C放置5分鐘，石竹紅色不得完全消褪。
- (8) 易碳化物——取硫酸10 mL，置小錐形瓶中，冷卻至10°C滴加本品10 mL，且不斷振盪，溶液之色不得較微棕色更深。

含量測定：本品之比重不得超過0.790，即表示其含量在99.5% (v/v)以上。

α-萘酚**α-Naphthol**

$C_{10}H_7OH$ 分子量：144.17

性 狀：本品為無色或微石竹紅色之結晶或結晶性粉末，有特殊之臭，不溶於水，能溶於乙醇，苯或乙醚中。其熔融溫度為95~97°C。

雜質檢查及其它規定：

- (1) 酸度——取本品1.0 g，加水50 mL，時時振

搖10分鐘，過濾，濾液對石蕊試紙應呈中性反應。

- (2) 熾灼殘渣——本品熾灼後遺留殘渣不得超過0.05%（通則9001）。

β-萘酚**β-Naphthol**

$C_{10}H_7OH$ 分子量：144.17

性 狀：本品為白色小葉狀或結晶性粉末，具有輕微特殊臭，遇光變色。極微溶於水，可溶於乙醇、乙醚、氯仿、或鹼金屬氫氧化物溶液中。其熔融溫度為121~123°C。

雜質檢查及其它規定：

- (1) 乙醇中溶解度——取本品1.0 g，加乙醇10 mL，混合之，應完全溶解成無色或殆無色之溶液。
- (2) 熾灼殘渣——本品熾灼後，遺留殘渣不得超過0.05%（通則9001）。
- (3) 酸度——取本品1.0 g，加水50 mL，時時振搖經15分鐘，過濾，濾液對石蕊試紙應呈中性反應。
- (4) α-萘酚——取本品100 mg，加水10 mL，煮沸使完全溶解。放冷，過濾，濾液加1 N氫氧化鈉液0.3 mL及0.1 N碘液0.3 mL，不得現紫堇色。
- (5) 萘及其它雜質——取本品500 mg，加氨試液30 mL，振搖後，應完全溶解，其溶液之色不得較淺黃色為深。

硝 酸**Nitric Acid**

HNO_3 分子量：63.02

本品所含之 HNO_3 應為68%~71%。

性 狀：本品為無色澄明之液體，比重約為1.4。

雜質檢查及其它規定：

- (1) 外觀——將本品在原容器內搖勻，取10 mL置試管內，與貯有水之同樣試管比較之。檢品應與水同樣澄明且無浮懸物，如經透射光觀察之，則二種液體之色，不得有顯著之區別。
- (2) 熾灼殘渣——取本品140 mL，置鉑鍋內蒸

乾，熾灼至櫻桃紅色，經5分鐘，放冷，稱定之，遺留殘渣不得超過1.0 mg (0.0005%)。

- (3) 氯化物—取本品5 mL，加等量之水稀釋後，再加硝酸銀試液1 mL。如起混濁，不得較水9 mL加0.005 mg之Cl，稀硝酸（硝酸1容與水9容）1 mL及硝酸銀試液1 mL，所起者為濃。
- (4) 硫酸鹽—取本品28 mL，加無水碳酸鈉約10.0 mg，置水鍋上蒸乾。殘留物溶於水25 mL中，此溶液所含之SO₄不得超過0.04 mg (0.0001%)（通則9001）。
- (5) 砷—取本品215 mL加硫酸5 mL，混合均勻，蒸發至三氧化硫濃煙大量放出為止。放冷，小心用水10 mL稀釋之，再蒸發至發生三氧化硫，必要時重複蒸發至所有硝酸鹽驅盡為止，按照砷檢查法（通則3006）檢查之，其所含As不得超過0.003 mg之As (0.000001%)。
- (6) 重金屬—取本品14 mL (20.0 g)，置汽鍋上蒸乾。殘留物加稀醋酸2 mL，溫熱，用水稀釋至40 mL，再加硫化氫試液10 mL，如現色，不得較加有0.02 mg之Pb之對照試驗所現者為深（通則9001）。
- (7) 鐵—取本品7 mL (10.0 g)，置汽鍋上蒸乾，殘留物所含之Fe不得超過0.01 mg (1 ppm)（通則9001）。

含量測定：取本品約2 mL，置已知重量之玻璃塞燒瓶內，精確稱定。用25 mL稀釋之，以甲基紅試液為指示劑，用1 N氫氧化鈉液滴定之，每mL之1 N氫氧化鈉液相當於63.02 mg之HNO₃。

石油本清

Petroleum Benzin

別名：石油醚Petroleum Ether

本品為烴類之混合物，大部分為烷屬烴，可由石油於35~80°C分餾製之。

注意：本品極易燃燒，其蒸氣與空氣混存時，遇火即起猛烈爆炸！

性狀：

- (1) 一般性狀—本品為無色、澄明、無螢光

而易揮發之液體。臭似乙醚或微似石油。性易燃，其蒸氣與空氣混存時，遇火即起猛烈爆炸。

本品對潤濕之石蕊試紙呈中性反應。

- (2) 溶解度—本品幾不溶於水，易溶於無水乙醇中，與乙醚、氯仿、苯、脂肪油（蓖麻子油除外）或揮發油均能任意混合。
- (3) 比重—本品之比重為0.634~0.660（通則1005）。

雜質檢查及其它規定：

- (1) 蒸餾溫度—取本品按照沸點測定法 II（通則1003）測定之，於35~80°C能全部餾出。
- (2) 蒸發殘渣—取本品50 mL，置已知重量之蒸發皿內，在40°C以下蒸乾，並於105°C乾燥1小時而稱定之，遺留殘渣不得超過1 mg。
- (3) 油脂及含硫物—取本品10 mL，徐徐滴於潔淨無臭之濾紙上（濾紙應置於溫熱之玻板上）任其自行揮散，至最後剩留微量殘液，不得有惡臭或顯明之含硫物異臭；完全揮發散後不得遺留油漬。
- (4) 含硫物或還原性物質—取本品10 mL，加乙醇製氨試液2.5 mL及硝酸銀試液數滴，煮沸數分鐘，不得現棕色。
- (5) 苯—取硫酸40滴及硝酸10滴，置試管內，加本品5滴，然後溫熱約10分鐘，放置30分鐘後，移置淺皿內，用水稀釋之，不得放出硝基苯臭。

磷 鉬 酸

Phosphomolybdic Acid

20MoO₃ · 2H₃PO₄ · 48H₂O 分子量：3939.77

性狀：本品為鮮明之黃色結晶或結晶性粉末，易溶於水。

雜質檢查及其它規定：

- (1) 不溶物—本品5.0 g所含不溶物，不得超過1.0 mg (0.02%)（通則9001）。
- (2) 氯化物—取本品1.0 g，溶於水50 mL中，加硝酸1 mL過濾，濾液分成二等份，一份中加硝酸銀試液0.5 mL，放置10分鐘，反

覆過濾，至濾液澄明，濾液中加以相當於1 mg之標準氯化物溶液（通則9001）。另一份濾液，加硝酸銀試液0.5 mL，如起混濁，後者不得較前者為濃(0.02%)。

- (3) 硝酸鹽——取本品200 mg，溶於水10 mL中加靛紅試液0.1 mL，再加硫酸10 mL，5分鐘內藍色不得消褪。
- (4) 硫酸鹽——取本品200 mg，溶於水20 mL中加稀鹽酸0.5 mL及氯化鉍試液2 mL，1分鐘內不得起混濁。
- (5) 銨鹽——取本品500 mg，溶於水5 mL中，加氫氧化鈉溶液(1→10) 10 mL，置汽鍋上加熱，不得發生氨臭。
- (6) 鈣——取本品500 mg，溶於熱水10 mL中，加氨試液使成鹼性，再加草酸銨試液1 mL，10秒鐘內不得起混濁。

磷 酸

Phosphoric Acid

H_3PO_4 分子量：98.00

本品所含 H_3PO_4 應在85%以上。

性 狀：本品為無色無臭糖漿狀液體。與水或乙醇，均能任意混合。

雜質檢查及其它規定：

- (1) 氯化物——本品3 mL (5.0 g)所含之Cl不得超過0.025 mg (0.0005%) (通則9001)。
- (2) 硝酸鹽——取本品2 mL，用水稀釋至10 mL，加氯化鈉5.0 mg，靛紅試液0.1 mL及硫酸10 mL，5分鐘內藍色不得完全消褪(約0.001%之 NO_3)。
- (3) 硫酸鹽——取本品12 mL (20.0 g)，加水190 mL稀釋之。煮沸加氯化鉍試液10 mL，放置過夜，如生沈澱，過濾，濾渣洗淨，熾灼至恆量，殘渣之量不得較對照試驗所得者超過1.5 mg。
- (4) 還原性物——取本品10 mL，用水5 mL稀釋之，加0.1 N過錳酸鉀液0.2 mL，加熱至沸，放置汽鍋上10分鐘，所現石竹紅色，不得完全消褪。
- (5) 揮發酸——取本品25 mL，用新煮沸冷卻之水75 mL稀釋之，加熱蒸餾，收集餾出液50 mL，加酚酞試液3滴，再加1 N氫氧化

鈉液使現石竹紅色，所耗鹼液不得超過0.1 mL。

- (6) 鹼金屬及其它磷酸鹽——取本品1.8 mL (3.0 g)，用水100 mL稀釋之，加以醋酸鉛15.0 g溶於水25 mL中之溶液，隨加隨攪，再加水稀釋至200 mL，過濾。取濾液100 mL，通以硫化氫，直至鉛完全沈澱為止。過濾，濾渣用水20 mL洗滌，濾液加硫酸2滴，蒸乾，徐徐熾灼後稱定之。遺留殘渣不得較以醋酸鉛為對照試驗所得者超過3.0 mg (0.2%)。
- (7) 重金屬——取本品1.5 mL用水10 mL稀釋，加酚酞試液3滴為指示劑，用氨試液中和之，加1 N硫酸25 mL，再用水稀釋至45 mL，加硫化氫試液5 mL，如現棕色，不得較加有0.025 mg之Pb (通則9001)之對照試驗所現者為深(10 ppm)。
- (8) 鐵——取本品約20 mL，用水稀釋至50 mL。取此溶液10 mL，稀釋至40 mL，加濃氨試液4 mL及硫化氫試液5 mL，如現綠色不得較加有磷酸稀釋液2.5 mL及0.025 mg之Fe (通則9001)之對照試驗者為深(50 ppm)。

含量測定：取本品約1.0 g，精確稱定，置玻璃塞燒瓶內，用水約100 mL稀釋之，加瑞香酚酞試液0.5 mL為指示劑，用1 N氫氧化鈉液滴定之。每 mL之1 N氫氧化鈉液相當於49.0 mg之 H_3PO_4 。

五氧化二磷 (磷酐)

Phosphorus Pentoxide

P_2O_5 分子量：141.95

本品所含 P_2O_5 應在98%以上。

性 狀：本品為白色之非晶性粉末，甚易潮解，可溶於水而成磷酸，亦可溶於乙醇。

注 意：在配製溶液時，五氧化二磷必須以少量逐次投入水中，以免濺出過烈。

雜質檢查及其它規定：

- (1) 不溶物——取本品5.0 g小心溶於水40 mL中，必要時溫熱促其溶解。如有不溶殘渣，經已知重量過濾坩堝過濾之(保留濾液備用)。濾渣用水充分洗滌，並於105°C

乾燥2小時而稱定之，殘渣之量不得超過1.0 mg (0.02%)。

- (2) 三氧化二磷——取上項保留之濾液，用水稀釋至100 mL，取此稀釋溶液60 mL，加0.1 N過錳酸鉀液0.2 mL，加熱至沸，放置汽鍋上10分鐘，石竹紅色不得完全消褪。保留其餘濾液備用。
- (3) 鉍鹽——取上項保留之稀釋溶液10 mL，用水稀釋至40 mL，加氫氧化鈉溶液(1→10) 10 mL及鹼性碘化汞鉀試液2 mL，如現色不得較加有0.5 mg之NH₃（用NH₄Cl製成標準溶液）之對照試驗所現者為深。
- (4) 砷——(2)項保留之稀釋溶液1 mL所含As之限量應為60 ppm（通則3006）。
- (5) 重金屬——取(2)項保留之稀釋溶液10 mL，用水稀釋至約30 mL，煮沸5分鐘，加氨試液1 mL再稀釋至50 mL。取此溶液10 mL，加0.025 mg之Pb（通則9001），稀釋至40 mL，以此為溶液A。另取其餘溶液30 mL試用水稀釋至40 mL，以此為溶液B。於溶液A與B中各加硫化氫試液10 mL，溶液B所現之色不得較溶液A為深。

磷酸二氫鉀

Potassium Biphosphate

KH₂PO₄ 分子量：136.09

性 狀：本品為無色或白色之結晶，可溶於水，不溶於乙醇。

雜質檢查及其它規定：

- (1) 不溶物、鈣及氨水沈澱物——取本品10.0 g，溶於水100 mL中，加草酸鉍試液5 mL及氨試液15 mL，放置過夜。如生沈澱，過濾，濾渣洗滌，熾灼而稱定之，殘渣之量不得超過1.0 mg (0.01%)。
- (2) 乾燥減重——取本品2.0 g，精確稱定，置硫酸乾燥器內乾燥24小時，減失重量不得超過0.2%。保留乾燥品備用。
- (3) 熾灼殘渣——取上項保留之乾燥檢品，小心熾灼至恆量，減失重量應為13.15%~13.35%。
- (4) pH值——取本品製成0.2 M溶液，按照pH值測定法（通則1009）測定之，其pH值應為

4.2~4.5。取試管A、B、C、D 四支，每管各加上述檢品溶液10 mL，並於A、B 二管中各加0.04%溴酚藍溶液5滴，於C、D 二管中各加0.02%甲基紅溶液5滴，然後再於A管中加0.1 N鹽酸0.05 mL，在C管中加0.1 N氫氧化鈉液0.05 mL，A管溶液之色與B管比較，C管溶液之色與D管比較均應呈明顯之改變。

- (5) 氯化物——本品2.0 g所含之Cl，不得超過0.02 mg (0.001%)（通則9001）。
- (6) 氮化合物——取本品2.0 g，置凱氏蒸餾瓶中，加水40 mL溶解之，將瓶置冰中冷卻，再加氫氧化鈉溶液(1→10) 15 mL及小段細鋁絲約500 mg，密塞，放置1小時。然後徐徐蒸餾之，餾出液通入含有稀鹽酸2滴之水5 mL中，收集餾出液約35 mL，用水稀釋成50 mL，並加氫氧化鈉溶液(1→10) 2 mL及鹼性碘化汞鉀試液2 mL。所現之色不得較加有0.02 mg之N（用NH₄Cl製成標準溶液）之對照試驗所現者為深。
- (7) 硫酸鹽——取本品10.0 g，溶於水100 mL中，加鹽酸1 mL，煮沸，再加氯化鋇試液5 mL，放置過夜，不得生沈澱。
- (8) 重金屬——取本品2.5 g，溶於水20 mL中，以酚酞試液2滴為指示劑，用氨試液中和之，然後加1 N硫酸20 mL及硫化氫試液5 mL，再稀釋至50 mL：如即現棕色，不得較加有0.025 mg之Pb（通則9001）之對照試驗所現者為深。
- (9) 鐵——取本品2.75 g，溶於水50 mL中，取此溶液10 mL，稀釋至40 mL，加濃氨試液2 mL及硫化氫試液5 mL，如現色，不得較加有檢品溶液1 mL及0.01 mg之Fe（通則9001）之對照試驗所現者為深。
- (10) 鈉——用鉑絲蘸取本品溶液(1→10)於無色火焰中熾灼之，不得現顯明之黃色。

氯化鉀

Potassium Chloride

KCl 分子量：74.56

性 狀：本品為無色之結晶，或為白色之顆粒

狀粉末，無臭，極易溶於水，微溶於乙醇。

雜質檢查及其它規定：

- (1) 不溶物——本品10.0 g所含之不溶物不得超過0.5 mg (0.005%) (通則9001)。保留濾液備用。
- (2) 酸鹼度——取本品5.0 g，溶於新煮沸冷卻之水50 mL中，加酚酞試液3滴，不得現石竹紅色，再加0.02 N氫氧化鈉液0.2 mL，溶液應現石竹紅色。
- (3) 氰酸鹽或硝酸鹽——取本品2.0 g，溶於水10 mL中，加靛紅試液0.1 mL及硫酸10 mL，10分鐘內藍色不得完全消褪。
- (4) 含氮化合物——取本品1.0 g，按照無水碳酸鉀雜質檢查(4)項檢查法(通則9001)檢查之，其所含之N不得超過0.01 mg (0.001%)。
- (5) 磷酸鹽——取本品2.0 g所含 PO_4 不得超過0.02 mg (0.001%) (通則9001)。
- (6) 硫酸鹽——本品2.0 g所含 SO_4 不得超過0.1 mg (0.005%) (通則9001)。
- (7) 鉍——取本品4.0 g，溶於水20 mL中，必要時過濾，濾液分為二等份。於一份中加稀硫酸2 mL，另一份中加水2 mL，放置2小時，二液之澄明度應相等。
- (8) 鈣、鎂或氨水沈澱物——取(1)項保留之濾液，加草酸銨試液5 mL，磷酸銨試液2 mL及氨試液25 mL，放置過夜。過濾，濾渣用2.5%氨溶液洗滌，然後熾灼而稱定之，殘渣之量不得超過0.5 mg (0.005%)。
- (9) 重金屬——本品所含重金屬之限量為5 ppm (通則9001)。
- (10) 鐵——本品3.0 g所含之Fe不得超過0.01 mg (3 ppm) (通則9001)。
- (11) 鈉——用鉑絲蘸取本品溶液(1→10)少許，於無色火焰上熾灼之，不得現顯明之黃色。

鐵氰化鉀

Potassium Ferricyanide

$K_3Fe(CN)_6$ 分子量：329.26

性狀：本品為暗紅色之結晶，極易溶於水。
雜質檢查及其它規定：

- (1) 不溶物——取本品10.0 g，溶於冷水50 mL中，其所含不溶物不得超過1.0 mg (0.01%) (通則9001)。
- (2) 氯化物——取本品2.0 g，溶於水175 mL中，加不含氯化物之結晶硫酸銅2.5 g溶於水25 mL中之溶液，充分混勻，放置15分鐘。取上層澄明溶液10 mL，加水10 mL，硝酸2 mL及硝酸銀試液1 mL，如起混濁不得較加有0.01 mg之Cl (通則9001)之對照試驗所起者為濃。
- (3) 硫酸鹽——取本品5.0 g，加水100 mL，振搖使其溶解，過濾，濾液加冰醋酸5滴及氯化鉍試液5 mL，10分鐘內不得起混濁。
- (4) 亞鐵化合物——取水400 mL，加25%硫酸10 mL，混勻，再加0.1 N過錳酸鉀液至所現石竹紅色能維持1分鐘為止。然後取本品4.0 g，溶於上述溶液中，加0.1 N過錳酸鉀液0.1 mL攪勻，溶液應保持石竹紅色。

亞鐵氰化鉀

Potassium Ferrocyanide

$K_4Fe(CN)_6 \cdot 3H_2O$ 分子量：422.41

性狀：本品為黃色透明之結晶，極易溶水，不溶於乙醇。

雜質檢查及其它規定：

- (1) 不溶物——取本品10.0 g，用冷水振搖使其溶解，所含不溶物不得超過1.0 mg (0.01%) (通則9001)。
- (2) 氯化物——按照鐵氰化鉀雜質檢查氯化物項下(通則9001)檢查之，其所含之Cl不得超過0.01%。
- (3) 硫酸鹽——按照鐵氰化鉀雜質檢查硫酸鹽項下(通則9001)檢查之，應符合其規定。

氫氧化鉀

Potassium Hydroxide

KOH 分子量：56.11

本品所含KOH應在85%以上，其所含 K_2CO_3 不得超過3%。

性狀：本品為白色或殆白色之棒狀、粒狀或其它形狀之熔塊，露置於空氣中，迅即吸收二氧化碳及水分而潮解。

雜質檢查及其它規定：

- (1) 氯化物——取本品50.0 g，溶於新煮沸冷卻之水中，放冷稀釋至500 mL，此溶液10 mL所含之Cl不得超過0.1 mg (0.01%) (通則9001)。保留其餘溶液備用。
- (2) 含氮化合物——取上項保留之溶液20 mL，置於蒸餾瓶中，用不含氮之水稀釋至50 mL，然後接以冷凝器，冷凝器之出口應浸沒於含稀鹽酸2滴之水10 mL液面下。另取一同樣裝置之蒸餾瓶，加不含氮之水50 mL，檢品溶液10 mL及相當於0.01 mg之N之銨鹽溶液一定量，於二蒸餾瓶中各加500 mg之小段細鋁絲，放置1小時後蒸餾之。分別收集餾出液約35 mL，各加新煮沸之氫氧化鈉溶液(1→10) 2 mL，並稀釋至50 mL，再加鹼性碘化汞鉀試液2 mL，檢品溶液所現之色，不得較對照試驗所現者為深。
- (3) 磷酸鹽——取(1)項保留之溶液20 mL，加鹽酸5 mL於汽鍋上蒸乾之，殘渣所含之PO₄不得超過0.02 mg (0.001%) (通則9001)。
- (4) 硫酸鹽——取(1)項保留之溶液20 mL，加鹽酸5 mL，於汽鍋上蒸乾，殘渣加1 N鹽酸1 mL，並用水稀釋至25 mL，必要時過濾，濾液加氯化鋇試液2 mL，如起混濁，不得較加有0.10 mg之SO₄ (通則9001) 之對照試驗所起者為濃。
- (5) 氨水沈澱物——取本品約10.0 g，溶於水100 mL中，另取水12 mL，小心徐徐加硫酸12 mL，放冷，將此硫酸溶液注入檢品溶液中，蒸發至發生SO₃濃煙。放冷，殘渣溶於熱水130 mL中，加甲基紅試液2滴，然後再加氨試液至溶液適成黃色為止，加熱至沸，如生沈澱，過濾，濾渣用熱水洗滌，熾灼而稱定之，殘渣之量不得超過0.02%。
- (6) 重金屬——取(1)項保留之溶液50 mL，小心加硝酸10 mL，此溶液為A，另取保留溶液10 mL，加12.0 mg之Ag (用AgNO₃製成標準溶液)，再小心加硝酸10 mL，此溶液為B。將A及B二溶液於小火上蒸乾，殘渣水用水20 mL洗出，並各加酚酞液1滴，

用0.1 N氫氧化鈉液中和之，再分別加1 N醋酸1 mL，並稀釋至40 mL，然後各加硫化氫試液10 mL，溶液A之色不得較B為深。

- (7) 鐵——取(1)項保留之溶液5 mL，以酚酞試液指示劑，用鹽酸中和之，再多加鹽酸2 mL，然後稀釋至50 mL，此溶液為A。另取相當於0.01 mg之Fe (通則9001) 之標準鐵鹽溶液一定量，加以與上述中和保留溶液之等量鹽酸，於汽鍋上蒸乾，殘渣加鹽酸2 mL，再稀釋至50 mL，此溶液為B。於A、B二溶液分別加過硫酸銨50 mg及硫氰酸銨試液3 mL，溶液A如現紅色，不得較B為深。

含量測定：取本品25.0~30.0 g，精確稱定，用新煮沸冷卻之水溶解使成500 mL，混合均勻。取此溶液25 mL，仍用新煮沸冷卻之水稀釋至200 mL，加氯化鋇試液5 mL，振搖後放置數分鐘，然後以酚酞試液為指示劑，用1 N鹽酸滴定之，再加甲基橙試液2~3滴，繼續滴定至呈紅色，滴定至酚酞終點所耗每mL之1 N鹽酸相當於56.10 mg之KOH，滴定至甲基橙終點，所耗每mL之1 N鹽酸相當於69.10 mg之K₂CO₃。

碘 化 鉀

Potassium Iodide

KI 分子量：166.01

本品所含KI，按乾品計算應為99.0%~101.5%。

性 狀：

- (1) 一般性狀——本品為無色透明或白色不透明之六角形晶體，或為白色顆粒狀粉末。無臭。味鹹而苦。露置乾燥空氣中無變化，但在濕空氣中則微有潮解性。其溶液對石蕊試紙呈中性或鹼性反應。
- (2) 溶解度——本品極易溶於水，尤易溶於沸水；易溶於甘油，可溶於乙醇。

鑑 別：本品之溶液呈鉀鹽 (通則2001) 及碘化物 (通則2001) 之各種特殊反應。

雜質檢查及其它規定：

- (1) 乾燥減重——本品於105°C乾燥4小時後，減失重量不得超過1% (通則3001)。

- (2) 鹼度——取本品1.0 g，溶於新煮沸冷卻之水10 mL，加0.1 N硫酸0.1 mL及酚酞試液1滴，不得現淡紅色。
- (3) 碘酸鹽——取本品1.10 g，溶於足量不含氮及二氧化碳之水使成10 mL後移置比色管中。加澱粉試液1 mL及1 N硫酸溶液0.25 mL，混合均勻。另配製與檢品溶液等容之對照溶液，內含碘化鉀100 mg，標準碘酸鹽溶液（取碘酸鉀溶液(1→2,500) 1 mL加水稀釋至100 mL配製而成）1 mL，澱粉試液1 mL，及1 N硫酸0.25 mL。檢品溶液所呈之色不得較對照溶液之色為深(4 ppm)。
- (4) 硝酸鹽，亞硝酸鹽或鉍鹽——取本品1.0 g，置容量約40 mL之試管內，加水5 mL溶解，再加氫氧化鈉試液5 mL及鋁絲約200 mg，試管塞以精製棉，管口置潤濕之紅色石蕊試紙1片，將試管置水鍋中加熱15分鐘，試紙不得現藍色。
- (5) 砷——取本品按照砷檢查法（通則3006）檢查之，其所含As限量為2 ppm。
- (6) 硫代硫酸鹽及鉍鹽——取本品500 mg，溶於不含氮及二氧化碳之水10 mL，加稀硫酸2滴，1分鐘內不得起混濁。
- (7) 重金屬——取本品2.0 g，溶於水20 mL，加稀醋酸2 mL及水使全量成25 mL，然後按照重金屬檢查第一法（通則3005）檢查之，其所含重金屬之限量為10 ppm。

含量測定：取本品約500 mg，精確稱定，加水約10 mL溶解之。加鹽酸35 mL及氯仿5 mL，用0.05 M碘酸鉀液滴定至氯仿層中碘之紫色消失時，再徐徐滴加碘酸鉀液，每加1滴隨即用力振搖，直至氯仿層不再現紫色為止。放置5分鐘，如氯仿層重現紫色，須再加碘酸鉀液滴定之。每mL之0.05 M碘酸鉀液相當於16.60 mg之KI。

過錳酸鉀

Potassium Permanganate

KMnO₄ 分子量：158.04

本品所含KMnO₄按乾品計算應為99.0%~100.5%。

注意：本品之乾燥品或其溶液，如遇有機物質或易氧化之物質，則易引起爆炸，取用時應特別小心。

性 狀：

(1) 一般性狀——本品為暗紫色之稜柱狀結晶，在透射光下幾不透明，在反射光下則有藍色之金屬光澤，其色有時現暗青銅色，無臭，味甘而收斂。露置空氣中無變化。

(2) 溶解度——本品可溶於水；易溶於沸水。

鑑 別：

(1) 本品之濃溶液現深紫紅色，稀釋至極淡後則現玫瑰紅色，加硫酸成酸性後遇還原劑，則其色消褪。

(2) 本品呈鉀鹽（通則2001）及過錳酸鹽（通則2001）之各種特殊反應。

雜質檢查及其它規定：本品置於矽膠乾燥器中，乾燥18小時後，其減失重量不得超過0.5%。

含量測定：取本品約125 mg，精確稱定，用水25 mL溶解後，加硫酸2 mL與水5 mL之混合液，混合，精確加0.1 N草酸50 mL，加熱至約80℃，用0.1 N過錳酸鉀液滴定之。每mL之0.1 N草酸相當於3.161 mg之KMnO₄。

硝 酸 銀

Silver Nitrate

AgNO₃ 分子量：169.87

本品經研成粉末，置矽膠乾燥器中，於暗處乾燥4小時後，所含AgNO₃應為99.8%~100.5%。

性 狀：

(1) 一般性狀——本品為無色或白色之結晶。露置光中且與有機物混存時，則漸變為灰色或灰黑色。

(2) 溶解度——本品易溶於水，更易溶於沸水；略溶於乙醇，易溶於沸乙醇；微溶於乙醚中。

鑑 別：

(1) 本品之溶液(1→50)呈銀鹽之各種特殊反應（通則2001）。

(2) 取本品溶液(1→10) 5 mL，置試管中，加二苯胺試液1滴混合後，沿管小心加入硫酸使成二液層，其界面現深藍色。

雜質檢查及其它規定：

- (1) 溶液之澄明度，色及pH值——取本品2.0 g，用水20 mL溶解之，應澄明無色，其pH值約為5.5（通則1009）。
- (2) 銅鹽——取本品溶液(1→10) 5 mL，徐徐滴加氨試液至初析出之沈澱恰好溶解為止，溶液不得呈現藍色。

含量測定：取本品約1.0 g，研成粉末，置矽膠乾燥器內於暗處乾燥4小時後，約取700 mg，精確稱定，加水50 mL溶解後，再加硝酸2 mL及硫酸鐵銨試液2 mL，搖勻，然後用0.1 N硫氰酸銨液滴定之。每mL之0.1 N硫氰酸銨液相當於16.99 mg之AgNO₃。

茜素磺酸鈉 (茜素紅 S)

Sodium Alizarinsulfonate

C₁₄H₅O₂(OH)₂SO₃Na · H₂O 分子量：360.28

性 狀：本品為黃棕色或橙黃色粉末，易溶於水成黃色溶液，略溶於乙醇

雜質檢查及其它規定：

靈敏度—取本品之溶液(1 → 100) 3滴，加於水100 mL中，再加0.1 N氫氧化鈉液0.5 mL，溶液應現紅色。然後加0.1 N 鹽酸0.05 mL，則現黃色

碳酸氫鈉

Sodium Bicarbonate

NaHCO₃ 分子量：84.01

別 名：重碳酸鈉；小蘇打

本品所含 NaHCO₃，按乾品計算應為99.0%~100.5%。

性 狀：

- (1) 一般性狀——本品為白色結晶性粉末。無臭，味鹼。露置空氣中無變化，但在濕空氣中，則徐徐分解。用冷水不加振搖所新製成之溶液，對石蕊試紙呈鹼性反應，其鹼度因久置，振搖，或加熱而增強。
 - (2) 溶解度——本品可溶於水；不溶於乙醇。
- 鑑 別：本品之溶液呈鈉鹽（通則2001）及碳酸氫鹽（通則2001）之各種特殊反應。

雜質檢查及其它規定：

- (1) 不溶物——取本品1.0 g，加水20 mL混合

之，應完全溶解成澄明溶液。

- (2) 碳酸鹽——取本品1.0 g，加新煮沸冷卻之水20 mL，於15°C下不加振搖，而使其溶解。再加0.1 N鹽酸2 mL及酚酞試液2滴，不得即時現石竹紅色。
- (3) 銨鹽——取本品約1.0 g，置試管中熱之，不得放出氨臭。
- (4) 乾燥減重——取本品約4.0 g，精確稱定，於矽膠乾燥器內乾燥4小時，其減失重量不得超過0.25%（通則3001）。
- (5) 砷——取本品1.50 g溶於稀硫酸(1→5) 20 mL，加水35 mL，按砷檢查法（通則3006）檢查之，在操作過程中，加稀硫酸(1→5) 20 mL可省略，其所含As之限量為2 ppm。
- (6) 重金屬——取本品4.0 g，加水5 mL及稀鹽酸19 mL，煮沸1分鐘，加酚酞試液1滴，並加適量之氨試液至溶液現淺石竹紅色為止。放冷，加稀醋酸2 mL及水使全量成25 mL，然後按重金屬檢查第一法（通則3005）檢查之，其所含重金屬之限量為5 ppm。
- (7) 氯化物——取本品0.35 g，按氯化物檢查法（通則3003）檢查之，如起混濁，不得較0.0010 N鹽酸1.5 mL之對照試驗所起者為濃(150 ppm)。
- (8) 硫酸鹽——取本品1.0 g，按硫酸鹽檢查法（通則3003）檢查之，如起混濁，不得較0.02 N硫酸0.15 mL之對照試驗所起者為濃(150 ppm)。

含量測定：取本品約3.0 g，精確稱定，加水100 mL，以甲基橙試液為指示劑，用1 N硫酸滴定之。每mL之1 N硫酸相當於84.01 mg之NaHCO₃。

亞硫酸氫鈉

Sodium Bisulfite

NaHSO₃ 分子量：104.07

本品為亞硫酸氫鈉(NaHSO₃)與焦亞硫酸鈉(Na₂S₂O₅)不同比例之混合物。所產生之SO₂應為58.5%~67.4%。

性 狀：

- (1) 一般性狀——本品為白色或黃白色之結

晶，或為顆粒狀粉末。有二氧化硫之臭。露置空氣中易變質。

(2) 溶解度——本品易溶於水；微溶於乙醇。

鑑別：本品之溶液呈鈉鹽（通則2001）及亞硫酸鹽（通則2001）之各種特殊反應。

雜質檢查及其它規定：

(1) 砷——取本品500 mg，置於150 mL燒杯中，加硝酸2 mL，於汽鍋上蒸乾。殘渣溶於稀硫酸(1→5) 20 mL，移至砷發生瓶，並用水稀釋至55 mL，然後按砷檢查法（通則3006）檢查之，操作過程中加稀硫酸(1→5) 20 mL可省略，其所含As之限量為3 ppm。

(2) 重金屬——取本品1.0 g，溶於水10 mL，加鹽酸5 mL，置汽鍋上蒸乾。殘渣加水20 mL溶解，再加酚酞試液2滴及適量之1 N氫氧化鈉液至溶液現石竹紅色為止。加稀醋酸2 mL及水使全量成25 mL，然後按重金屬檢查法（通則3005）檢查之，其所含重金屬之限量為20 ppm。

(3) 鐵——取本品500 mg加鹽酸2 mL，置汽鍋上蒸乾。殘渣溶於鹽酸2 mL及水20 mL，加溴試液數滴，煮沸除去溴，放冷，用水稀釋成25 mL，加過硫酸銨50.0 mg及硫氰酸銨試液5 mL，如現紅色，不得較含Fe為0.025 mg之標準鐵鹽溶液之對照試驗（通則2001）所現者為深(50 ppm)。

(4) 鉛——取本品1.0 g，溶於水10 mL，加鹽酸5 mL，於汽鍋上蒸乾，殘渣溶於水20 mL，然後按鉛檢查法（通則3007）檢查之，其所含鉛之限量為10 ppm。

含量測定：取本品約200.0 mg，精確稱定，置玻璃塞燒瓶內，精確加0.1 N碘液50 mL，密塞，放置5分鐘。加鹽酸1 mL，以澱粉試液為指示劑，用0.1 N硫代硫酸鈉滴定過剩之碘。每mL之0.1 N碘液相當於3.203 mg之SO₂。

硼氫化鈉

Sodium Borohydride

NaBH₄ 分子量：37.83

性狀：本品為白色結晶性塊。極易溶於水，可溶（反應）於甲醇，本品溶液煮沸即迅速分

解。

含量測定：

碘酸鉀溶液(0.25 N)——取預經110°C乾燥至恆量之碘酸鉀8.917 g，精確稱量，溶於水1,000 mL。

測定法——精確量取本品500.0 mg，溶於氫氧化鈉溶液(1→5) 125 mL於250 mL容量瓶中，再加至容量，混勻。取此溶液10 mL，移置250 mL碘瓶中，加碘酸鉀溶液35 mL，混勻。加碘化鉀2.0 g溶解後，加稀硫酸(1→10) 10 mL，塞妥後於暗處放置3分鐘，加澱粉試液3 mL，用0.1 N硫代硫酸鈉液滴定至終點，另作一空白試驗以校正之。按下列公式計算NaBH₄之含量mg數，其含量不得低於98%。

$$\{ [(35.0)(0.25)] - 0.1 V \} 4.729$$

V：0.1 N硫代硫酸鈉液用量mL數。

碳酸鈉

Sodium Carbonate

Na₂CO₃ · H₂O 分子量：124.01

本品所含Na₂CO₃按無水晶計算，應在99.5%~100.5%。

性狀：

(1) 一般性狀——本品為無色之結晶，或為白色之結晶性粉末。無臭。露置常溫空氣中無變化。但於50°C以上之乾燥空氣中則風化，加熱至100°C以上即成無水物。

(2) 溶解度——本品易溶於水，但更易溶於沸水。

鑑別：

(1) 本品之溶液(1→10)對酚酞試液呈強鹼性反應。

(2) 本品之溶液(1→10)呈鈉鹽（通則2001）及碳酸鹽（通則2001）之各種特殊反應。

雜質檢查及其它規定：

(1) 水分——取本品約2.0 g於105°C乾燥4小時後，減失重量應為12%~15%（通則3010）。

(2) 砷——取本品500 mg，溶於稀硫酸(1→5) 20 mL，加水35 mL，按砷檢查法（通則3006）檢查之，但操作過程中加稀硫酸(1→5) 20 mL可省略，其所含As之限量為3 ppm。

- (3) 重金屬——取本品1.0 g，溶於水10 mL，加稀鹽酸7.5 mL，煮沸，加酚酞試液1滴，再加氫氧化鈉試液至溶液現淺石竹紅色為止。放冷，加稀醋酸2 mL及水使全量成25 mL，然後按重金屬檢查第一法（通則3005）檢查之，其所含重金屬之限量為10 ppm。

含量測定：取本品2.0 g，精確稱定，置燒瓶中，加水50 mL溶解，以甲基橙試液為指示劑，用1 N硫酸滴定之。每 mL之1 N硫酸相當於52.99 mg之 Na_2CO_3 。

氫氧化鈉

Sodium Hydroxide

NaOH 分子量：40.00

本品所含NaOH應在97%以上， Na_2CO_3 不得超過2.5%。

性 狀：本品為白色或類白色之熔塊，或呈棒狀、粒狀或其它形狀，露置空氣中，極易吸收二氧化碳及水分。

雜質檢查及其它規定：

- (1) 檢品溶液——取本品50.0 g \pm 0.1 g，溶於新煮沸冷卻之水中，放冷，稀釋至500 mL。
- (2) 氯化物——檢品溶液10 mL所含之Cl不得超過0.05 mg (0.005%)（通則9001）。
- (3) 含氮化合物——取檢品溶液20 mL，置蒸餾燒瓶內，加不含氮之水50 mL，按照無水硫酸鈉雜質檢查(5)項（通則9001）檢查之，所現之色不得較加有檢品溶液10 mL及0.01 mg之N（用 NH_4Cl 製成標準溶液）之對照試驗所現者為深。
- (4) 磷酸鹽——取檢品溶液20 mL，加鹽酸5 mL，置汽鍋上蒸乾。殘渣所含之 PO_4 不得超過0.02 mg (0.001%)（通則9001）。
- (5) 硫酸鹽——取檢品溶液20 mL，加鹽酸5 mL，置汽鍋上蒸乾，用1 N鹽酸1 mL溶解殘渣，並加適量之水使成25 mL，必要時過濾，濾液加氯化鉍試液2 mL，如起混濁不得較加有0.1 mg之 SO_4 （通則9001）之對照試驗所起者為深。
- (6) 氨水沈澱物——取本品10.0 g，溶於水100 mL中，加以硫酸12 mL與水12 mL之混合

液，蒸至發生 SO_3 濃煙為止，放冷，殘渣溶於熱水130 mL中，加甲基紅試液2滴，再加氨試液至溶液適現黃色為止。煮沸，如有不溶物，過濾，濾渣用熱水充分洗滌，熾灼而稱定之，殘渣之量不得超過2.0 mg (0.02%)。

- (7) 重金屬——取檢品溶液50 mL，小心加硝酸10 mL，置小火上蒸乾。殘渣用水20 mL溶解，加酚酞試液1滴，以0.1 N氫氧化鈉液中和之，再加1 N醋酸1 mL，稀釋至40 mL，加硫化氫試液10 mL，所現之色不得較加有檢品溶液10 mL及0.12 mg之Ag（用 AgNO_3 製成標準溶液）之對照試驗所現者為深。

- (8) 鐵——取檢品溶液5 mL，以酚酞試液為指示劑，用鹽酸中和之，並多加鹽酸2 mL，稀釋至50 mL(S)。另取相當於0.01 mg之Fe溶液（通則9001），加以與中和檢品溶液所耗酸量相等之鹽酸，置汽鍋上蒸乾，以鹽酸2 mL移取殘渣，稀釋至50 mL(C)。於S及C二溶液中各加過硫酸銨50.0 mg及硫氰酸銨試液3 mL，溶液S如現色不得較C所現者為深。

含量測定：取本品25.0~30.0 g，精確稱定，用新煮沸冷卻之水溶解，並稀釋至1,000 mL。取此溶液50 mL，以新煮沸冷卻之水稀釋至200 mL，加氯化鉍試液5 mL，密塞，靜置5分鐘。以酚酞試液為指示劑，用1 N鹽酸滴定至石竹紅色適消褪。再加甲基橙試液2~3滴為指示劑，繼續以鹽酸滴定至現石竹紅色。第1次滴定每mL之鹽酸相當於40.00 mg之NaOH，第2次滴定每 mL之1 N鹽酸相當於53.00 mg之 Na_2CO_3 。

硫酸月桂酯鈉

Sodium Lauryl Sulfate

別 名：Sodium Dodecyl Sulfate

本品為硫酸烷基酯鈉之混合物，主要為硫酸月桂酯鈉 $\text{CH}_3(\text{CH}_2)_{10}\text{CH}_2\text{OSO}_3\text{Na}$ ，其它所含氯化鈉和硫酸鈉之總量應在8%以下。

性 狀：

- (1) 一般性狀——本品為白色或淡黃色結晶，

具輕微之特異臭。

- (2) 溶解度——本品易溶於水，其溶液呈現乳光。

鑑別：

- (1) 本品溶液(1→10)呈鈉鹽(通則2001)之各種特殊反應。
- (2) 本品溶液(1→10)加鹽酸使呈酸性，煮沸20分鐘後，其溶液應呈硫酸鹽(通則2001)之各種特殊反應。
- (3) 取總乙醇量測定項下殘留物200 mg，加溴100 mg溶於四氯化碳100 mL之溶液4 mL，振盪混合，再加N-溴丁二醯亞胺300 mg，於80°C水鍋加熱5分鐘，即現紅色。

雜質檢查及其它規定：

- (1) 鹼度——取本品1.0 g，溶於水100 mL，加酚紅試液，以0.1 N鹽酸滴定，所耗0.1 N鹽酸不得超過0.6 mL。
- (2) 砷——取本品按砷檢查法(通則3006)檢查之，其所含As之限量為3 ppm。
- (3) 重金屬——取本品500 mg溶於水24 mL中，加稀醋酸1 mL。按重金屬檢查第一法(通則3005)檢查之，其所含重金屬之限量為20 ppm。
- (4) 氯化鈉——取本品5.0 g，精確稱定，溶於水50 mL，加稀硝酸(1→20)，至對石蕊試紙呈中性反應。再加鉻酸鉀試液2 mL，用0.1 N硝酸銀液滴定。每mL之0.1 N硝酸銀液相當於5.844 mg之氯化鈉。
- (5) 硫酸鈉——取本品約1.0 g，精確稱定，置於400 mL燒杯中，加水10 mL，加熱並攪拌至完全溶解。於此熱溶液中加入乙醇100 mL，加蓋，以稍低於沸點之溫度，浸煮2小時，趁熱，以古氏坩堝過濾，殘留物以熱乙醇100 mL沖洗，然後將殘留物用水約150 mL洗滌及溶解，濾入燒杯中，加鹽酸10 mL，熱至沸騰，加入氯化鉍試液25 mL，靜置過夜。所生硫酸鉍用一已知重量之過濾坩堝過濾，並用水洗至濾液不含氯離子為止，乾燥，熾灼後稱量之。所得硫酸鉍重量乘以0.6086，即代表Na₂SO₄之重量。
- (6) 未硫酸化乙醇——取本品約10.0 g，精確稱

定，溶於水100 mL，加乙醇100 mL，置於一分液器中，分次以正己烷50 mL抽取3次。如呈現乳狀，可加入氯化鈉使分層完全。合併正己烷之抽取液；再分次以水50 mL洗3次。將正己烷以無水硫酸鈉脫水後，過濾至一已知重量之燒杯中。於汽鍋上將正己烷蒸乾。於105°C乾燥30分鐘，冷卻後稱量之。所得重量不得超過硫酸月桂酯鈉重量之4.0%。

- (7) 總乙醇量——取本品約5.0 g，精確稱定，置於800 mL凱氏燒瓶中，加水150 mL，鹽酸50 mL及少許沸石，於燒瓶上接以回流冷凝管，小心加熱，以免產生過多之泡沫，煮沸4小時後，冷卻。以乙醚洗滌冷凝管，洗液收集於燒瓶中，將凱氏燒瓶內之液體移置於一500 mL分液器中。再以乙醚洗滌凱氏燒瓶2次，合併乙醚洗液，亦加入分液器中。分次以乙醚75 mL抽提2次後，將乙醚抽取液置於一已知重量之燒杯中，在汽鍋上蒸乾，殘渣於105°C乾燥30分鐘，冷卻後稱量之。此殘渣即相當於總乙醇量，不得少於59.0%。

亞硝酸鈉

Sodium Nitrite

NaNO₂ 分子量：69.00

本品可由硝酸鈉經還原作用製得之。

本品經置硫酸乾燥器內乾燥4小時後，所含NaNO₂應在97%以上。

性狀：

- (1) 一般性狀——本品為白色至淡黃色之顆粒狀粉末，或為白色或類白色不透明之熔塊或棒狀物。無臭，味微鹹。露置空氣中則潮解。其溶液對石蕊試紙呈鹼性反應。
- (2) 溶解度——本品1.0 g能溶於水1.5 mL。在乙醇中略能溶解。

鑑別：本品之溶液呈鈉鹽(通則2001)及亞硝酸鹽(通則2001)之各種特殊反應。

雜質檢查及其它規定：

- (1) 乾燥減重——本品經置硫酸乾燥器內乾燥4小時後，減失重量不得超過1%(通則3001)。

- (2) 砷——取本品按照砷檢查法（通則3006）檢查之，其所含As之限量為5 ppm。
- (3) 重金屬——取本品1.0 g，溶於稀鹽酸6 mL，置水鍋上蒸乾。殘渣用玻棒壓成粗粉，再置水鍋上繼續加熱至鹽酸之臭完全揮散為止。將此殘渣溶於水23 mL中，加稀醋酸2 mL，然後按照重金屬檢查第一法（通則3005）檢查之，其所含重金屬之限量為20 ppm。

含量測定：本品經置硫酸乾燥器內乾燥4小時後，約取1.0 g，精確稱定，置100 mL容量瓶中，加適量之水使全量成100 mL。精確量取此溶液10 mL，加於0.1 N過錳酸鉀液50 mL與水100 mL及硫酸5 mL之混合液中，加入時應將移液管之下端沒入混合液之液面下。然後將混合液熱至40°C，放置5分鐘，加0.1 N草酸25 mL，加熱至約80°C，用0.1 N過錳酸鉀液滴定之。每mL之0.1 N過錳酸鉀液相當於3.450 mg之NaNO₂。

磷酸氫二鈉

Dibasic Sodium Phosphate

Na₂HPO₄ · 7H₂O 分子量：268.08

本品所含 Na₂HPO₄ 按乾品計算應為98.0%~100.5%。

性 狀：

- (1) 一般性狀——本品為無色或白色之顆粒。無臭，味鹹。在溫熱乾燥之空氣中則風化。其溶液對酚酞試液呈鹼性反應。本品0.1 M溶液之pH值約為9.5。

- (2) 溶解度——本品易溶於水，極微溶於乙醇。

鑑 別：本品之溶液(1→20)呈鈉鹽（通則2001）及磷酸鹽（通則2001）之各種特殊反應。雜質檢查及其它規定：

- (1) 乾燥減重——本品於105°C乾燥12小時後，減失重量應為43~50%（通則3001）。
- (2) 不溶物——取本品10.0 g，溶於熱水100 mL，用已知重量之過濾坩堝過濾，殘渣用熱水洗滌後，於105°C乾燥2小時而稱定之，其重量不得超過20 mg。
- (3) 氯化物——取本品1.0 g，按氯化物檢查法（通則3003）檢查之，如起混濁，不得較

0.02 N鹽酸0.4 mL之對照試驗所起者為濃(280 ppm)。

- (4) 硫酸鹽——取本品200 mg，按硫酸鹽檢查法（通則3003）檢查之，如起混濁，不得較0.02 N硫酸0.2 mL之對照試驗所起者為濃(1,000 ppm)。

- (5) 砷——取本品1.25 g，溶於水中，按砷檢查法（通則3006）檢查之，其所含As之限量為8 ppm。

- (6) 重金屬——取本品2.0 g，溶於水10 mL，加稀醋酸4 mL及水使全量成25 mL，然後按照重金屬檢查第一法（通則3005）檢查之，其所含重金屬之限量為10 ppm。

含量測定：取預經105°C乾燥12小時之本品約6.5 g，精確稱定，置250 mL燒杯中，加1 N鹽酸50 mL及水50 mL，攪拌使完全溶解，用電位差法以1 N氫氧化鈉液滴定至約pH 4，記錄滴管讀數，計算檢品消耗1 N鹽酸之容積A；繼續滴定至約pH 8.8，再記錄滴管讀數，計算由pH 4滴定至pH 8.8所消耗1 N氫氧化鈉液之容積B，如A等於B或小於B時，每mL之1 N鹽酸容積A相當於142.0 mg之Na₂HPO₄；如A大於B，則每mL之1 N氫氧化鈉液容積2B - A相當於142.0 mg之NaHPO₄。

無水硫酸鈉

Sodium Sulfate, Anhydrous

Na₂SO₄ 分子量：142.05

性 狀：本品為白色無臭之粉末，露置空氣中，易吸收水分，可達12%，可溶於約六份之水中，不溶於乙醇或其它常用之有機溶劑。

雜質檢查及其它規定：

- (1) 不溶物——本品10.0 g所含不溶物不得超過1.0 mg (0.01%)（通則9001）。
- (2) 熾灼減重——取本品約2.0 g，精確稱定，置已知重量之皿中，以適宜之火熾灼之，減失重量不得超過10.0 mg (0.5%)。
- (3) 酸鹼度——取本品5.0 g，溶於新煮沸冷卻之水50 mL中，加酚酞試液3滴，不得現石竹紅色。加0.1 N氫氧化鈉液使現石竹紅色，所耗鹼液不得超過0.05 mL。
- (4) 氯化物——本品1.0 g所含之Cl不得超過

0.03 mg (0.003%) (通則9001)。

- (5) 含氮化合物—按照硫酸鉀雜質檢查含氮化合物項下(通則9001)檢查之,所現之色不得較加有0.01 mg之N(用NH₄Cl製成標準溶液)之對照試驗所現者為深。
- (6) 砷—本品1.0 g所含As之限量為4 ppm(通則3006)。
- (7) 鈣、鎂及氨水沈澱物—取本品5.0 g,溶於水75 mL中,加草酸銨試液5 mL,磷酸銨試液2 mL及濃氨試液10 mL,放置過夜,如生沈澱,過濾,以氨溶液(2.5%)充分洗滌,熾灼至恆量,殘渣之量不得超過1.5 mg (0.03%)。
- (8) 重金屬—本品所含重金屬之限量5 ppm(通則9001)。
- (9) 鐵—本品1.0 g所含之Fe不得超過0.01 mg (10 ppm)(通則9001)。

硫代硫酸鈉

Sodium Thiosulfate

Na₂S₂O₃ · 5H₂O 分子量：248.19

性 狀：本品為無色之結晶,或為白色之小結晶或顆粒。本品1.0 g能溶於水約0.5 mL,不溶於乙醇。

雜質檢查及其它規定：

- (1) 不溶物—本品20.0 g所含不溶物不得超過1.0 mg (0.005%) (通則9001)。
- (2) 酸鹼度—取本品5.0 g,溶於新煮沸冷卻之水50 mL中,加酚酞試液3滴,不得呈現石竹紅色。再加0.1 N氫氧化鈉0.05 mL應現石竹紅色。
- (3) 硫酸鹽及亞硫酸鹽—取本品1.0 g,溶於水50 mL中,加適量之0.1 N碘液使現微黃色,稀釋至100 mL,混合均勻。取此溶液10 mL,加1 N鹽酸0.5 mL及氯化銻試液2 mL,如起混濁不得較加有0.1 mg之SO₄(通則9001)之對照試驗所起者為濃。
- (4) 硫化物—取本品1.0 g,溶於水10 mL中,加鹼性醋酸鉛溶液0.5 mL(此溶液係取適量之氫氧化鈉溶液(1→10)加於醋酸鉛溶液(1→10)至初生之沈澱復行完全溶解為止),1分鐘內不得現有黯色。

硫酸

Sulfuric Acid

H₂SO₄ 分子量：98.08

本品所含H₂SO₄應為95%~98%。

性 狀：本品為無色無臭之油狀液體。

雜質檢查及其它規定：

- (1) 色—將本品於原容器中振搖混合,量取10 mL,置150 mm × 20 mm之試管中,與盛於同樣試管中之水比較之,二種液體應澄明且不得有懸浮物。在透射光下比較其色澤,不得有顯著之不同,小心將檢品稀釋至2 N,比較之,應保持澄明。
- (2) 熾灼殘渣—取本品55 mL,置鉑皿中,蒸乾,於櫻紅熱熾灼5分鐘,放冷而稱定之,殘渣之量,不得超過0.5 mg (0.0005%)。保留殘渣備用。
- (3) 氯化物—取本品5 mL,小心加於水中並稀釋至50 mL,放冷,加稀硝酸1 mL及硝酸銀試液1 mL,如起混濁,不得較加有0.005 mg之Cl(通則9001)之對照試驗所起者為濃。
- (4) 硝酸鹽—取本品10 mL,小心加於含有靛紅試液0.1 mL之水5 mL中,所現藍色5分鐘內不得完全消褪。
- (5) 銨鹽—取本品1.6 mL(約3.0 g),小心加於貯有冷水30 mL之燒瓶中,將燒瓶置冰中冷卻,小心加氫氧化鈉溶液(1→10)20 mL,保持低溫,再置冰中冷卻,再加氫氧化鈉溶液20 mL。連接燒瓶於冷凝器並使冷凝器之出口管浸入含有稀鹽酸2滴之水10 mL中,加熱蒸餾。收集餾出液35 mL,加氫氧化鈉溶液(1→10)2 mL,稀釋至50 mL,加鹼性碘化汞鉀試液2 mL,所現之色不得較加有0.01 mg之NH₃(用NH₄Cl製成標準溶液)之對照試驗所現者為深。
- (6) 砷—取本品55 mL,加硝酸3 mL,濃縮至約10 mL,放冷。小心加水20 mL稀釋之,再濃縮至約5 mL,放冷,殘留物小心以水20 mL稀釋之。此溶液所含As之限量為0.04 ppm(通則3006)。

- (7) 重金屬——取本品11 mL (20.0 g)，徐徐加於含有碳酸鈉10.0 mg之水少量中，小心用小火加熱至乾，加硝酸1 mL，置汽鍋上蒸乾。殘留物以水20 mL溶解，以酚酞試液為指示劑，用0.1 N氫氧化鈉液中和之。加稀醋酸1 mL，稀釋至40 mL。另取0.02 mg之Pb (通則9001) 加稀醋酸1 mL，稀釋至40 mL作為對照試驗溶液。檢品試驗溶液與對照試驗溶液各加硫化氫試液10 mL，前者所現之色不得較後者為深(1 ppm)。
- (8) 鐵——取(2)項保留之殘渣，加鹽酸2 mL，覆以表玻璃，置汽鍋上加熱15至20分鐘，然後移去表玻璃蒸乾之。殘留物以鹽酸20 mL溶解，稀釋至100 mL：此溶液20 mL所含之Fe不得超過0.02 mg (1 ppm) (通則9001)。
- (9) 易氧化物——取本品20 mL，小心加於水60 mL中，冷卻至25°C，加0.1 N過錳酸鉀液0.05 mL，所現石竹紅色應保持5分鐘以上 (約0.0005%之SO₂)。

含量測定：取本品約1 mL，置已知重量之玻璃塞燒瓶中，精確稱定，小心用水25 mL稀釋之。以甲基紅試液為指示劑，用1 N氫氧化鈉液滴定之，每mL之1 N氫氧化鈉液相當於49.04 mg之H₂SO₄。

四氫呋喃

Tetrahydrofuran

C₄H₈O 分子量：72.21

性 狀：本品為無色液體，具有特殊刺激性之味。可與水及一般有機溶劑互溶。當其與水混合時產生少許熱且體積縮小；與氯仿混合時則產生大量之熱。若添加一些適當之保存劑，以防止過氧化物之產生，其量不得超過0.1%，並且需在標籤上註明其名稱及濃度。本品應置於小型緊密容器內，避光貯藏之。

雜質檢查及其它規定：

- (1) 比重——本品之比重為0.884~0.886。
- (2) 沸點——本品之沸點為65~66°C。
- (3) 酸度——取本品5 mL與水10 mL混合，加甲基紅試液1滴，若現石竹紅色，用0.02 N

氫氧化鈉液中和之，所需之量不得超過0.25 mL。

- (4) 水分——取本品按照費氏水分測定法 (通則3010) 測定之，其所含水分不得超過0.1%。
- (5) 蒸發殘渣——取本品10 mL (12.0 g)置於汽鍋上蒸乾後，經105°C 1小時乾燥後，稱重之。若添加保存劑者，所遺留殘渣不得超過2.0 mg；若不添加保存劑者，所遺留殘渣不得超過1.0 mg。

甲 苯

Toluene

C₆H₅CH₃ 分子量：92.14

性 狀：本品為無色可燃之液體，折光性強，不能溶於水，與乙醇、氯仿、二硫化碳或石油本清均能任意混合，其比重約為0.865。

雜質檢查及其它規定：

- (1) 蒸餾範圍——取本品100 mL，按照沸點測定法第二法 (通則1003) 蒸餾之，在110~111°C所得餾出液應在95%以上。
- (2) 蒸發殘渣——取本品115 mL，置水鍋上蒸乾，並於120°C乾燥30分鐘，殘渣之量不得超過1.0 mg(0.001%)。
- (3) 硫化物——取本品按照苯雜質檢查(5)項 (通則9001) 檢查之，殘渣之量不得超過1.2 mg(0.003%之S)。
- (4) 易碳化物——取本品15 mL，加硫酸50 mL，振搖15至20秒鐘，放置15分鐘，檢品層應無色，硫酸之色不得較下列標準比色液1容與水2容之混合液所現者為深。標準比色液每1,000 mL含5.0 g之CoCl₂·6H₂O與40.0 g之FeCl₃·6H₂O及鹽酸20 mL。
- (5) 水——取本品少許，(注意—避免吸收空氣中之水分)，置乾燥試管中，密塞，於碎冰中冷卻之，3分鐘後不得起混濁。

水合二氫茛三酮

Triketohydrindene Hydrate (Ninhydrin)

C₉H₄O₃·H₂O 分子量：178.15

性 狀：本品為白色或棕白色之結晶或結晶性

粉末可溶於水或乙醇中，微溶於乙醚或氯仿。加熱至100℃以上即變為紅色。

雜質檢查及其它規定：

- (1) 熔融溫度——本品之熔融溫度為240~245℃，並即分解，測定時傳熱液應先熱至220℃（通則1002）。
- (2) 熾灼殘渣——本品100 mg熾灼後，不得遺留可稱量之殘渣。
- (3) 靈敏度——取胺基乙酸10.0 mg，溶於水25 mL中，取此溶液1 mL，加醋酸鈉50 mg溶於水2 mL所成之溶液，然後加本品5.0 mg溶於水1 mL所成之溶液0.2 mL，煮沸1至2分鐘，應現紫堇色，放置數分鐘其色即變深。

香莢蘭醛

Vanillin

$C_8H_8O_3$ 分子量：152.15

本品所含 $C_8H_8O_3$ 按乾品計算應為97.0%~103.0%。

性 狀：

- (1) 一般性狀——本品為白色至淡黃色之細微針狀結晶或結晶性粉末。有似香莢蘭之臭與味。露置光中即變質。其溶液對石蕊試紙呈酸性反應。
- (2) 溶解度——本品微溶於水；易溶於乙醇、氯仿、乙醚及鹼金屬氫氧化物之溶液中；可溶於甘油及熱水。
- (3) 熔融溫度——本品之熔融溫度為81~83℃（通則1002）。

鑑 別：

- (1) 本品按紅外光吸光度測定法（通則1008）溴化鉀錠法測定之，其吸收光譜與本品對照標準品（注意—使用前於矽膠乾燥器內乾燥4小時）以同法測定者，僅於相同波長處，呈最大吸收。
- (2) 本品甲醇溶液(1→125,000)，按照紫外光吸光度測定法（通則1008）測定之，與本品對照標準品按同法配製之溶液，於相同波長處呈最大及最小吸收。

雜質檢查及其它規定：

- (1) 乾燥減重——本品於矽膠乾燥器內乾燥4

小時後，減失重量不得超過1%（通則3001）。

- (2) 熾灼殘渣——本品熾灼後，遺留殘渣不得超過0.05%（通則3002）。

含量測定：

- (1) 標準品溶液——取香莢蘭醛標準品適量，精確稱定，溶於甲醇，並稀釋成每mL含約8.0 μg之溶液。
- (2) 檢品溶液——取本品約100 mg，精確稱定，置250 mL容量瓶中，加甲醇至容量，混勻。精確量取此溶液2.0 mL於100 mL容量瓶中，加甲醇至100 mL，混勻。
- (3) 測定法——取檢品溶液及標準品溶液分別置1 cm貯液管中，以適當之分光光度計，用甲醇為空白對照，於波長308 nm附近呈最大吸收處，測定其吸光度。按下列公式計算所取檢品中所含 $C_8H_8O_3$ 之mg數：

$$12.5 C (A_U / A_S)$$

C：標準品溶液每mL含本品對照標準品之μg數。

A_U ：檢品溶液之吸光度。

A_S ：標準品溶液之吸光度。

3,5-二硝基苯甲酸

3,5-Dinitrobenzoic Acid

$C_7H_4N_2O_6$ 分子量：212.12

本品為白色或淡黃色結晶，能隨水蒸氣揮發。在乙醇或冰醋酸中易溶解，在水、乙醚、苯或二硫化碳中微溶。

丁酮

Methyl Ethyl Ketone

$CH_3COC_2H_5$ 分子量：72.11

本品為無色液體，在水、乙醇中易溶。

三硝基酚

Trinitrophenol

$C_6H_3N_3O_7$ 分子量：229.11

本品為淡黃色結晶；無臭，味苦；乾燥時遇強熱或撞罐、摩擦易發生猛烈爆炸。在熱水、乙醇或苯中溶解。

氯化鐵**Ferric Chloride**

$\text{FeCl}_3 \cdot 6\text{H}_2\text{O}$ 分子量：270.30

本品為棕黃色或橙黃色結晶形塊狀物；極易引濕。在水、乙醇、丙酮、乙醚或甘油中易溶。

三氯化鋁**Aluminium Trichloride**

AlCl_3 分子量：133.34

本品為白色或淡黃色結晶或結晶性粉末；具鹽酸的特臭；在空氣中發烟；遇水發熱甚至爆炸，有引濕性；有腐蝕性。在水或乙醚中溶解。

甲酸乙酯**Ethyl Formate**

HCOOC_2H_5 分子量：74.08

本品低黏度液體，易燃，對皮膚及黏膜有刺激性，濃度高時有麻醉性。與乙醇和乙醚能任意混合，在10份水中溶解，同時逐漸分解出甲酸及乙醇。

酚**Phenol**

$\text{C}_6\text{H}_5\text{OH}$ 分子量：94.11

本品為無色或微紅色的針狀結晶或結晶性塊；有特臭；對皮膚及黏膜有腐蝕性；遇光或在空氣中色漸變深；有引濕性。在乙醇、氯仿、乙醚、甘油、脂肪油或揮發油中易溶，在水中溶解。

檸檬酸**Citric Acid**

$\text{C}_6\text{H}_8\text{O}_7 \cdot \text{H}_2\text{O}$ 分子量：210.14

本品為白色結晶或顆粒；易風化；有引濕性。在水或乙醇中易溶。

過氯酸**Perchloric Acid**

HClO_4 分子量：100.46

本品為無色透明液體；為強氧化劑，極易引濕；具揮發性及腐蝕性。與水能任意混合。

硝酸鋁**Aluminum Nitrate**

$\text{Al}(\text{NO}_3)_3 \cdot 9\text{H}_2\text{O}$ 分子量：375.13

本品白色結晶；有引濕性；與有機物加熱能引起燃燒和爆炸。在水或乙醇中易溶解，在丙酮中極微溶，在乙酸乙酯或吡啶中不溶。

硫氰酸鉻銨(雷氏鹽)**Ammonium Reineckate**

$\text{NH}_4\text{Cr}(\text{NH}_3)_2(\text{SCN})_4 \cdot \text{H}_2\text{O}$ 分子量：354.45

本品紅色至深紅色結晶；在水中能分解游離出氫氰酸而呈藍色。在熱水、乙醇中溶解，在水中微溶。

氯化銅**Cupric Chloride**

$\text{CuCl}_2 \cdot 2\text{H}_2\text{O}$ 分子量：170.48

本品為淡藍綠色結晶。在水、乙醇或甲醇中溶解，在丙酮或醋酸乙酯中微溶。

瑞香酚酞(指示劑)**Thymolphthalein**

$\text{C}_8\text{H}_{30}\text{O}_4$ 分子量：430.55

本品為白色至微黃色之結晶性粉末，不溶於水，可溶於乙醇或鹼金屬氫氧化物溶液中。其變色範圍為pH值9.3~10.5，由無色至藍色。

(9002) 試液**Test Solution (TS)**

配製試液所用之試藥應符合試藥之純度規定。本節所列之試液右上角凡有「*」者係指示液。

三氯化鋁試液**Aluminium Trichloride TS**

取三氯化鋁1.0 g，加乙醇使溶解成100 mL，即得。

氨試液 (6N 氫氧化銨液)**Ammonia TS**

取濃氨溶液400 mL，加適量之水稀釋成1,000 mL即得。本品所含NH₃應為9.5%~10.5%。

濃氨試液 (濃氨水)**Ammonia TS, Stronger**

本品可由氯化銨與氫氧化鈣作用或用合成法製得氨，再溶於水中而成。

本品每100 g所含NH₃應為27.0~30.0 g。

注 意：本品有強烈之腐蝕性與刺激性，既不可用口嚙亦不可直接用鼻聞嗅。使用時應先使其充分冷卻，並以覆蓋容器口然後開啟之。

性 狀：

(1) 一般性狀——本品為無色澄明之液體。有極強烈刺激性之特臭。露置空氣中，則其含之氨極易揮散。對石蕊試紙呈強鹼性反應。

(2) 比重——本品之比重約為0.90(通則1005)。

鑑 別：取玻璃棒用鹽酸潤濕後，接近本品，即生極濃厚之白煙。

雜質檢查及其它規定：取本品加以1.5倍之水製成稀釋溶液，檢查之，應符合其規定。

(1) 不揮發物——取本品10 mL，置鉑皿或瓷皿內蒸乾，並於105°C乾燥1小時，遺留殘渣不得超過2.0 mg。

(2) 重金屬——取本品5 mL，置水鍋上蒸乾，殘渣加稀鹽酸1 mL，再行蒸乾。將殘渣溶於稀醋酸2 mL中，並加水使成25 mL，然後按照重金屬檢查法第一法(通則3005)檢查之，所含重金屬之限量為5 ppm。

(3) 易氧化物——取本品10 mL，加微過量之稀硫酸，再加0.1 N過錳酸鉀液0.1 mL，所現之石竹紅色，10分鐘內不得完全消失。

含量測定：取玻璃塞燒瓶一支，加水約15 mL，精確稱定，然後加入本品約2 mL，加塞再稱定之，以甲基紅試液為指示劑，用1 N硫酸滴定之。每 mL之1 N硫酸相當於17.03 mg之NH₃。

鉬酸銨試液**Ammonium Molybdate TS**

取鉬酸細粉6.50 g，溶於水14 mL及濃氨試液14.5 mL之混合液中。放冷，徐徐加硝酸32 mL及水40 mL之冷卻混合液中，隨加隨攪，放置48小時，用石棉過濾即得。本品放置稍久即變質，取其5 mL，加磷酸鈉試液2 mL，如不立即生成或溫熱後仍不生大量黃色沈澱時，即不可再供應用。本品應於暗處貯之，如有沈澱生成，僅可取其上層澄明液體應用。

茴香醛—硫酸試液***p*-Anisaldehyde-Sulfuric Acid TS**

取茴香醛0.5 mL，加冰醋酸0.1 mL，濃硫酸0.5 mL，再加乙醇9 mL搖勻，即得。(用前配製)

三氯化銻試液**Antimony Trichloride TS**

取三氯化銻20.0 g，溶於適量之氯仿中，使全量成100 mL，即得。

溴甲酚藍試液 (溴甲酚綠試液) ***Bromocresol Blue TS**

取溴甲酚藍50.0 mg，溶於乙醇100 mL中，必要時過濾即得。測定pH值所用者則為取溴甲酚藍50.0 mg，溶於0.05 N氫氧化鈉液1.4 mL中，並用新煮沸冷卻之水稀釋成100 mL，即得。

水合三氯乙醛試液**Chloral Hydrate TS**

取水合三氯乙醛50.0 g，加水15 mL與甘油10 mL使溶解，即得。

鹼性酒石酸銅試液**Cupric Tartrate TS, Alkaline**

本試液亦名菲林(Fehling)氏試液於臨用時取等量之溶液A及溶液B混合後應用。

(1) 溶液A——小心選取未風化並乾燥之硫酸銅小結晶34.66 g，溶於適量之水中，使成500 mL，置緊密之玻璃瓶中貯之。

(2) 溶液B——取酒石酸鉀鈉結晶173.0 g及氫氧化鈉50.0 g，溶於適量之水中使成500

mL，置於橡皮塞密塞之玻璃瓶中貯之。

重氮化試液

Diazo TS

取對硝基苯胺0.35 g，溶於5 mL鹽酸中，用水稀釋至500 mL；另取亞硝酸鈉5.0 g，溶于70 mL水中，臨用前將兩液等量混合，置冰水中備用。

對二甲胺基苯甲醛試液

p-Dimethylaminobenzaldehyde TS

取對二甲胺基苯甲醛12.5 mg，溶於硫酸65 mL及水35 mL之冷卻混合液中，加氯化鐵試液0.05 mL，即得。本品配製後如超過7日，即不可再供應用。

二硝基苯肼試液

Dinitrophenylhydrazine TS

取2,4-二硝基苯肼1.50 g，溶於硫酸10 mL及水10 mL之冷混合液中，加適量不含醛之稀乙醇(1→4)使全量成100 mL，必要時過濾，即得。

乙醇製 2,4-二硝基苯肼試液

2,4-Dinitrophenylhydrazine TS, Alcoholic

取2,4-二硝基苯肼1.50 g加入硫酸10 mL與水10 mL之混合液，再用無水乙醇1容水3容之混合液稀釋至100 mL即得，必要時過濾。

碘化鉍鉀試液

Dragendorff Reagent

本試液又名卓根道夫(Dragendorff)試劑，取驗式硝酸鉍0.85 g，加冰醋酸10 mL與水40.0 mg溶解後，加碘化鉀溶液(4→10) 20 mL，搖勻，即得。

改良式碘化鉍鉀試液 (改良式卓根道夫試劑)

Dragendorff Reagent, Modified

取次硝酸鉍1.70 g，加於水80 mL及冰醋酸20 mL中，必要時再溫促使溶解，冷後，加碘化鉀溶液(1→3) 100 mL，混勻。此儲備液可冷藏長期使用。臨用時，取此溶液10 mL，加水稀釋成100 mL，加冰醋酸10 mL，混合後，加碘片120 mg，振搖至碘完全溶解，冷藏之，2週內供用。

改良式碘化鉍鉀噴霧劑 (改良式卓根道夫噴霧劑)

Dragendorff Spray Reagent, Modified

溶液A——取次硝酸鉍1.70 g，酒石酸20.0 g，溶於水80 mL。

溶液B——取碘化鉀16.0 g，溶於水40 mL。取溶液A及B各等量，混合後，取此混液5 mL與酒石酸溶液(1→5) 50 mL混合即得。

硫酸亞鐵試液

Ferrous Sulfate TS

取潔淨之硫酸亞鐵結晶8.0 g，溶於新煮沸冷卻之水100 mL中，即得。本品應於臨用時配製之。

氯化鐵試液

Ferric Chloride TS

取氯化鐵9.0 g，加水使溶解成100 mL，即得。

品紅溶液

Fuchsin Solution

取本品溶液(0.1% w/v)100 mL加於硫酸40 mL與水60 mL所成冷溶液，再用水稀釋成200 mL，放置之至呈橙黃色即得。

品紅—亞硫酸試液

Fuchsin-Sulfurous Acid TS

取驗式品紅200 mg，溶於熱水120 mL，放冷，加無水亞硫酸鈉2.0 g溶於水20 mL所成之溶液，再加鹽酸2 mL，加水稀釋至200 mL，放置至少1小時，即得。本品應於臨用時配製之。

甘油試液

Glycerin Base TS

取甘油200 g，溶於適量之水中，使全量成235 g，加1 N氫氧化鈉液140 mL及水50 mL之混勻，即得。

鹽酸脛胺試液

Hydroxylamine Hydrochloride TS

用鹽酸脛胺3.50 g，溶於60%乙醇95 mL，加溴酚藍試液(1→1,000) 0.5 mL及0.5 N乙醇製氫氧化鉀液，直至呈微綠色為止，然後加適量之60%

乙醇使全量成100 mL，即得。

鹽酸脛胺－乙醇試液

Hydroxylamine Hydrochloride-Ethanol TS

取鹽酸脛胺溶液(34.8→100) 1容、醋酸鈉－氫氧化鈉試液1容及乙醇4容，混勻，即得。

碘試液

Iodine TS

用0.1 N碘液（通則9006）。

醋酸鉛試液

Lead Acetate TS

取潔淨透明之醋酸鉛結晶9.50 g，溶於適量新煮沸之水中，使全量成100 mL即得。本品應置於密塞玻璃瓶中貯之。

硝酸汞試液

Mercuric Nitrate TS

取氧化汞（紅色或黃色均可）40.0 g，溶於硝酸32 mL及水15 mL之混合液中，即得。本品應置於玻璃塞瓶中避光貯之。

米倫試劑

Millon's Reagent

取硝酸20 mL加入預置汞2 mL之錐形瓶中，在煙櫥內振搖10分鐘使汞分散成小球狀，加入水35 mL，若有沉澱或結晶出現，加入足量稀硝酸（1→5，以經流通空氣去除氧化物之無色之硝酸製備之）至溶解分離之故體止。低加氫氧化鈉溶液(1→10)並充分混合之，直至滴加後產生之凝乳狀沉澱不在溶解而呈懸液劑，再多加稀硝酸5 mL，混合完全，即得。本品應新鮮配製之。

莫氏試液（ α -萘酚試液）

Molisch TS (α -Naphthol TS)

取 α -萘酚1.0 g溶於甲醇25 mL，即得。臨用前配製之。

碘化汞鉀試液

Potassium and Mercuric Iodide TS

本試液又名梅氏(Mayer)試劑，可取氯化汞

1.358 g，溶於水60 mL中。另取碘化鉀5.0 g，溶於水10 mL中。將二溶液混合，並加適量之水，使全量成100 mL，即得。

亞鐵氰化鉀試液

Potassium Ferrocyanide TS

取亞鐵氰化鉀1.0 g，溶於水10 mL中，即得。本品應於臨用時配製之。

過錳酸鉀試液

Potassium Permanganate TS

用0.1 N過錳酸鉀液（通則9006）。

碘化鉀－澱粉試液

Starch-Potassium Iodide TS

取碘化鉀500 mg，溶於新製之澱粉試液100 mL中，即得。本品貯存如超過24小時，即不可再供應用。

硝酸銀試液

Silver Nitrate TS

用0.1 N硝酸銀液（通則9006）。

矽鎢酸試液

Silicotungstic Acid TS

取矽鎢酸10.0 g，加水使溶解成100 mL，即得。

氟化鈉試液

Sodium Fluoride TS

取氟化鈉約500 mg於200°C乾燥4小時，精確稱取乾燥之氟化鈉222.0 mg溶於適量之水中，使全量成100 mL。精確量取此溶液10 mL，加水稀釋成1,000 mL，即得。本品每mL相當於0.01 mg之F。

氫氧化鈉試液

Sodium Hydroxide TS

取氫氧化鈉4.30 g，溶於適量之水中，使全量成100 mL，即得。

氫氧化鈉溶液(10%)**Sodium Hydroxide Solution (10%)**

取氫氧化鈉20.0 g，溶於適量之水中，使全量成200 mL，即得。

次氯酸鈉試液**Sodium Hypochlorite TS**

本品為澄明淡黃綠色之液體，有氯臭，遇光則徐徐變質。本品應置於阻光容器內於不超過25℃貯之。

含量測定：取本品約3 mL，置於已知重量之玻璃塞瓶中，精確稱定，加水50 mL稀釋。然後加碘化鉀2.0 g及醋酸10 mL，以澱粉試液為指示劑，用0.1 N硫代硫酸鈉液滴定析出之碘。每mL之0.1 N硫代硫酸鈉液相當於3.723 mg之NaClO。本品所含NaClO應在4%以上。

亞硝酸鈉-乙醇試液**Sodium Nitrite -Ethanol TS**

取亞硝酸鈉5.0 g，溶於60%乙醇使成100 mL，即得。

硫代乙醯胺試液**Thioacetamide TS**

取硫代乙醯胺4.0 g，溶於水100 mL中，即得。

硫代乙醯胺-甘油試液**Thioacetamide-Glycerin Base TS**

取硫代乙醯胺試液0.2 mL及甘油試液1 mL，於沸水中水浴加熱20秒，即得。本品應於臨用前配製之。

瑞香酚酞試液**Thymolphthalein TS**

取瑞香酚酞100 mg，溶於乙醇100 mL，必要時過濾即得。

水合二氫茛三酮試液**Triketohydrindene Hydrate TS****(Ninhydrin TS)**

取水合二氫茛三酮200 mg，溶於適量之水中，使全量成10 mL，即得。本品應於臨用時配製之。

三硝基酚試液（苦味酸試液）**Trinitrophenol TS (Picric Acid TS)**

取相當於無水三硝基酚1.0 g之苦味酸，溶於熱水100 mL中，放冷，必要時過濾，即得。

香莢蘭醛-硫酸試液**Vanillin-Sulfuric Acid TS**

香莢蘭醛/硫酸發色液之配製：取香莢蘭醛0.50 g以濃硫酸及乙醇(4：1)混液100 mL溶解。

過氯酸鐵試液**Ferric Perchlorate TS**

取70%過氯酸10 mL，緩緩分次加入鐵粉0.80 g，微熱使溶解，放冷，加無水乙醇稀釋至100 mL，即得，用時取上液20 mL，加70%過氯酸6 mL，用無水乙醇稀釋至500 mL。

氫氧化鉀試液**Potassium Hydroxide TS**

取氫氧化鉀6.50 g，溶於適量之水中，使全量成100 mL，即得。

氫氧化鉀-乙醇試液**Potassium Hydroxide-Ethanol TS**

取氫氧化鉀10.0 g，溶於乙醇使成100 mL，即得。臨用時調配之。

(9003) 指示劑**Indicator**

指示劑為一種試藥，由其特殊之變色作用，藉以指示容量分析反應是否完成。通常製成溶液或試紙以備應用。本藥典所用之指示劑，除其溶液於試液中敘述外，列舉如下：

甲基橙**Methyl Orange**

本品為橙黃色之粉末或結晶性鱗片，微溶於冷水，易溶於熱水中。不溶於乙醇，其變色範圍為pH值3.1~4.4，由石竹紅色至黃色。

甲 基 紅**Methyl Red**

本品為黯紅色之粉末或為紫色結晶，略溶於水，可溶於乙醇。其變色範圍為pH值4.2~6.3，由紅色至黃色。

酚酞試液**Phenolphthalein TS**

取酚酞1.0 g，溶於乙醇100 mL中，即得。

澱粉指示液**Starch Indicator**

取可溶性淀粉0.5 g，加水5 mL攪勻後，緩緩傾入100 mg沸水中，隨加隨攪拌，繼續煮沸2分鐘，放冷，傾取上層清液，即得。

(9004) 試紙**Test Paper**

取質地堅韌之白色濾紙，用鹽酸處理後，以水洗滌，直至洗液對甲基紅不呈酸性反應為止。然後用氨試液處理，再用水洗滌，直至洗液對酚酞不呈鹼性反應為度，然後充分乾燥之，將處理後之乾燥濾紙，用適當濃度之指示劑溶液飽和之，然後，懸掛於無酸鹼煙霧之室中令其自然乾燥。製成之試紙應置於密蓋容器內保持乾燥避光貯之。

(9005) 比色溶液**Colorimetric Solutions (CS)**

下列比色溶液除供配製比合液作易碳化物檢查中比色之用外，亦可用為若干有機化學藥品檢查顏色時配製對照標準比色液之用，此類溶液應置玻璃塞抗蝕性玻璃瓶中貯之。

(9006) 容量分析溶液**Volumetric Solutions**

定規液——定規液又名當量液，係指溶液每1,000 mL中含有效物質一克當量，亦即相當於氫1.0079 g或氧7.9997 g。

定規液或其它特別定規液，其標記方法如下：一定規液為1 N，二定規液為2 N，半定規液為0.5 N，十分之一定規液為0.1 N，五十分之一定規液為0.02 N，百分之一定規液為0.01 N，二百分之一定規液為0.005 N，千分之一定規液為0.001 N。

克分子溶液——克分子溶液係指溶液每1,000 mL含有效物質一克分子，如一克分子硫酸，即其溶液每1,000 mL中含98.07 g之 H_2SO_4 ，一克分子重鉻酸鉀溶液，即每1,000 mL中含294.22 g之 $K_2Cr_2O_7$ 。

克分子溶液之標記，係以M表示之，一克分子溶液為1 M，十分之一克分子溶液為0.1 M，其餘類推。

製備一特定濃度之規定液較難，且無必要，故通常配製與規定濃度近似之定規液然後測定其濃度，以滴定所得力價標明之，以備應用。

所有容量分析溶液不論其為直接溶解製成，或為以濃溶液稀釋者，在測定力價前，均須用力振搖使完全混合均勻，容量分析溶液之力價，因久置而改變其濃度，應時常重行測定以校正之。

力價較低之定規液，均不穩定，如0.01 N或更稀之過錳酸鉀液，0.01 N或更稀之硫代硫酸鈉液，均應於使用當日用新煮沸冷卻之水將較濃之定規液稀釋應用。

如一種標準液須備數種不同濃度之定規液，通常係將常用濃度之一種定規液，詳述其製備法與力價測定法，其它濃度之定規液，可按照其當量製備並依法測定其力價或可用力價較高之定規液正確稀釋以製備之，惟其力價必須重行測定。

容量分析溶液之製備與其力價測定——容量分析溶液力價之測定，通常可按照下述方法操作，惟其它方法如能得相同結果者，亦可採用。凡容量分析溶液之製備，力價之測定及其使用均應於25°C施行，如滴定與測定力價時之溫度相差甚大，則其力價應在該溫度重行測定或作適當之調整，本藥典常用之容量分析溶液於本節敘述之。

1 N 鹽酸**1 N Hydrochloric Acid**

HCl = 36.46 36.46 g : 1,000 mL

取鹽酸85 mL，置1,000 mL容量瓶中，用適量之水稀釋使全量成1,000 mL，混合均勻，然後按照下列任何一法測定其力價：

- (1)取標準試藥無水碳酸鈉約1.50 g，於約270°C乾燥1小時，精確稱定，用水100 mL溶解後，加甲基紅試液2滴為指示劑，以本品徐徐滴定之，並時時攪拌，俟溶液現石竹紅色時，煮沸，冷卻，繼續滴定至所呈石竹紅色，不為加熱而消褪為止。根據滴定結果計算其力價，52.99 mg之無水碳酸鈉相當於1 N鹽酸1 mL。必要時可調整其力價確為1 N。
- (2)自滴定管精確量取本品20 mL，置300 mL燒瓶中，用水130 mL稀釋後，加硝酸5滴，然後徐徐加硝酸銀溶液(1→10) 40 mL，隨加隨攪，直至氯化銀完全沈澱為止(必要時可稍加少量之硝酸銀液)。將此混合液小心煮沸5分鐘，靜置暗處俟沈澱完全沈於杯底，上層溶液完全澄明為止，然後用已知重量之過濾坩堝過濾，沈澱用加硝酸使微呈酸性之水洗滌，直至洗液不再呈銀鹽反應後，於約110°C乾燥至恆量，根據所得氯化銀之重量，計算鹽酸之力價，在測定時須儘可能使氯化銀避光以免變質而影響測定結果。

| 通常所用之各種鹽酸定規液及其每 1,000 mL 中含 HCl 重量如下：定規液之種類 | 每 1,000 mL 中含 HCl 重量 |
|---|----------------------|
| 1 N | 36.46 g |
| 0.5 N | 18.23 g |
| 0.2 N | 7.292 g |
| 0.1 N | 3.646 g |
| 0.05 N | 1.823 g |
| 0.02 N | 0.7292 g |
| 0.01 N | 0.3646 g |
| 0.005 N | 0.1823 g |
| 0.001 N | 0.03646 g |

0.1 N 碘液**0.1 N Iodine**

I = 126.91 12.69 g : 1,000 mL

- (1)取碘化鉀36.0 g，溶於水100 mL，然後精確稱取昇華碘12.75 g，迅速加入，俟其溶解後加鹽酸3滴及適量之水使全量確成1,000 mL，即得，根據所取碘之量計算其力價。
- (2)取碘化鉀36.0 g，溶於水100 mL，然後精確稱取碘14.0 g，迅速加入，俟其溶解後加鹽酸3滴及適量之水使全量成1,000 mL，按照下法測定其力價。

精確稱取預先研細，並於100°C乾燥至恆量之標準試藥三氧化二砷約150 mg，精確稱定，加1 N氫氧化鈉液20 mL，溫熱使其溶解後，加水40 mL與甲基橙試液2滴，再加稀鹽酸使溶液之黃色變為石竹紅色，然後加碳酸氫鈉2.0 g，用水50 mL稀釋之，加澱粉試液3 mL為指示劑，用本品徐徐滴定現持久之藍色為止，按照滴定結果計算其力價，每4.946 mg之三氧化二砷相當於1 N碘液1 mL，本品應置於阻光玻璃塞瓶中避光貯之，其力價應常加校正。

0.1 N 過錳酸鉀液**0.1 N Potassium Permanganate**KMnO₄ = 158.04 3.161g : 1,000 mL

取過錳酸鉀約3.30 g，置於燒瓶中，加水1,000 mL使之溶解後，煮沸約15分鐘，密塞，靜置2日以上，然後經石棉過濾，濾液按照下法測定其力價：

取預經110°C乾燥至恆量之標準試藥草酸鈉約200 mg，精確稱定，加水250 mL溶解後，再加硫酸7 mL，熱至約70°C，然後由滴定管徐徐滴加本品，隨加隨攪，直至所現之淡石竹紅色保持15秒鐘不褪為止，滴定完畢時之溫度不得低於60°C，根據滴定結果計算其力價。每6.700 mg之草酸鈉相當於1 mL之0.1 N過錳酸鉀液。

本品應置於阻光玻璃塞瓶中貯之，並須時常重行測定其力價。

通常所用之各種過錳酸鉀定規液及其每1,000 mL中含KMnO₄之重量如下：

| 定規液之種類 | 每 1,000 mL 中含 KMnO_4 重量 |
|--------|----------------------------------|
| 1 N | 31.61 g |
| 0.1 N | 3.161 g |
| 0.02 N | 0.6321 g |
| 0.01 N | 0.3161 g |

1 N 氫氧化鈉液**1 N Sodium Hydroxide**

$\text{NaOH} = 40.00$ 40.00 g : 1,000 mL

取氫氧化鈉45.0 g，溶於水約950 mL中，加新製之氫氧化鋇飽和溶液，俟沈澱不再發生後，振搖均勻，密塞，靜置過夜。將上層溶液傾出或過濾，按照下列任何一法測定其力價：

- (1)精確量取1 N鹽酸或1 N硫酸30 mL，用新煮沸冷卻之水50 mL稀釋之，加酚酞試液2滴為指示劑，用本品滴定至現持久之石竹紅色，由滴定結果計算其力價，即得。
- (2)取苯二甲酸氫鉀約6.0 g（如為大結晶需磨成碎粉）於105°C乾燥3小時後，精確稱定，用新煮沸冷卻之水75 mL溶解之，加酚酞試液2滴為指示劑，用本品滴至現持久之石竹紅色，並計算其力價，即得。苯二甲酸氫鉀之204.2 mg相當於1 N氫氧化鈉1 mL。本品露置空氣中易吸收二氧化碳，故應置於適當密塞玻璃瓶中，玻璃瓶配以雙孔橡皮塞，一孔內插1管充滿氫氧化鈉及氧化鈣之混合物（鈉石灰管），使空氣均通鈉石灰而進入瓶內，另一孔插玻璃管1支，以供吸出氫氧化鈉液之用。本品應時常重行測定其力價。

通常所用之各種氫氧化鈉定規液及其每1,000 mL中含 NaOH 之重量如下：

| 定規液之種類 | 每 1,000 mL 中含 NaOH 重量 |
|--------|--------------------------------|
| 1 N | 40.00 g |
| 0.5 N | 20.00 g |
| 0.2 N | 8.00 g |
| 0.1 N | 4.00 g |
| 0.05 N | 2.00 g |
| 0.02 N | 0.80 g |
| 0.01 N | 0.40 g |

| | |
|---------|---------|
| 0.005 N | 0.20 g |
| 0.001 N | 0.040 g |

1 N 硫酸**1 N Sulfuric Acid**

$\text{H}_2\text{SO}_4 = 98.08$ 49.04 g : 1,000 mL

取硫酸27 mL，徐徐加於水約1,000 mL中，隨加隨攪，放冷至25°C，按照下列任何一法測定其力價：

- (1)取本品按照1 N鹽酸力價測定法（通則9006）用碳酸鈉測定之。
- (2)精確量取本品20 mL，置500 mL燒杯中，加水25 mL及鹽酸1 mL，煮沸，然後徐徐加熱氫化鋇試液，隨加隨攪，直至硫酸鋇完全沈澱為止。然後於汽鍋上加熱1小時，經已知重量之過濾坩鍋過濾，濾渣用熱水洗滌，直至洗液無氯化物反應後，乾燥，熾灼至恆量，根據所得硫酸鋇之重量計算其力價。

通常所用之各種硫酸定規液及其每1,000 mL中含 H_2SO_4 之重量如下：

| 定規液之種類 | 每 1,000 mL 中含 H_2SO_4 重量 |
|--------|--|
| 1 N | 49.04 g |
| 0.5 N | 24.52 g |
| 0.2 N | 9.808 g |
| 0.1 N | 4.904 g |
| 0.05 N | 2.452 g |
| 0.02 N | 0.980 g |
| 0.01 N | 0.4904 g |

拾、試驗用器具及儀器

請參照中華藥典第八版通則。

拾壹、毒劇中藥一覽表

| 品項 | 拉丁生藥名 |
|------|----------------------------------|
| 生千金子 | Euphorbiae Semen |
| 生川烏 | Aconiti Radix |
| 生天仙子 | Hyoscyami Semen |
| 生巴豆 | Crotonis Semen |
| 生半夏 | Pinelliae Rhizoma |
| 生甘遂 | Kansui Radix |
| 生白附子 | Typhonii Rhizoma |
| 生附子 | Aconiti Lateralis Radix |
| 生南星 | Arisaematis Rhizoma |
| 生狼毒 | Euphorbiae Ebracteolatae Radix |
| 生草烏 | Aconiti Kusnezoffii Radix |
| 生馬錢子 | Strychni Semen |
| 生藤黃 | Garciniae Resina |
| 白降丹 | Hydrargyrum Chloratum Compositum |
| 芫花 | Daphnis Genkwa Flos |
| 洋金花 | Daturae Flos |
| 砒石 | Arsenolite |
| 砒霜 | Arsenicum |
| 紅升丹 | Hydrargyri Oxydum Rubrum |
| 斑蝥 | Mylabris |
| 雄黃 | Realgar |
| 蟾酥 | Bufois Venenum |

拾貳、中藥基準方 200 方

| 項次 | 基準方名 | 項次 | 基準方名 |
|----|----------|----|----------|
| 1 | 六味地黃丸 | 27 | 九味羌活湯 |
| 2 | 八味地黃丸 | 28 | 人參敗毒散 |
| 3 | 知柏地黃丸 | 29 | 川芎茶調散 |
| 4 | 杞菊地黃丸 | 30 | 荊防敗毒散 |
| 5 | 參苓白朮散 | 31 | 麻杏甘石湯 |
| 6 | 四君子湯 | 32 | 麻杏薏甘湯 |
| 7 | 四物湯 | 33 | 麻黃附子細辛湯 |
| 8 | 補中益氣湯(丸) | 34 | 大承氣湯 |
| 9 | 六君子湯(丸) | 35 | 小陷胸湯 |
| 10 | 歸脾湯 | 36 | 五積散 |
| 11 | 養心湯 | 37 | 參蘇飲 |
| 12 | 人參養榮湯(丸) | 38 | 香蘇散 |
| 13 | 百合固金湯(丸) | 39 | 逍遙散 |
| 14 | 紫菀湯 | 40 | 加味逍遙散 |
| 15 | 秦艽鱉甲散 | 41 | 藿香正氣散(丸) |
| 16 | 益氣聰明湯 | 42 | 烏藥順氣散 |
| 17 | 八珍湯(丸) | 43 | 蘇子降氣湯 |
| 18 | 濟生腎氣丸 | 44 | 定喘湯 |
| 19 | 十全大補湯(丸) | 45 | 越鞠丸 |
| 20 | 還少丹 | 46 | 槐花散 |
| 21 | 黃耆五物湯 | 47 | 疏經活血湯 |
| 22 | 麻黃湯 | 48 | 抵當湯 |
| 23 | 桂枝湯 | 49 | 血府逐瘀湯 |
| 24 | 小青龍湯 | 50 | 補陽還五湯 |
| 25 | 葛根湯 | 51 | 正骨紫金丹 |
| 26 | 柴葛解肌湯 | 52 | 桃紅四物湯 |

| 項次 | 基準方名 | 項次 | 基準方名 |
|----|----------|-----|----------|
| 53 | 消風散 | 80 | 清胃散 |
| 54 | 上中下通用痛風丸 | 81 | 甘露消毒丹 |
| 55 | 蠲痺湯 | 82 | 清心蓮子飲 |
| 56 | 三痺湯 | 83 | 導赤散 |
| 57 | 獨活寄生湯 | 84 | 玉女煎 |
| 58 | 鈎藤散 | 85 | 荊芥連翹湯 |
| 59 | 小續命湯 | 86 | 滋陰降火湯 |
| 60 | 吳茱萸湯 | 87 | 當歸龍薈丸去麝香 |
| 61 | 附子理中湯（丸） | 88 | 辛夷清肺湯 |
| 62 | 清暑益氣湯 | 89 | 華蓋散 |
| 63 | 竹葉石膏湯 | 90 | 清肺湯 |
| 64 | 香薷飲 | 91 | 止嗽散 |
| 65 | 五皮飲 | 92 | 金沸草散 |
| 66 | 八正散 | 93 | 香砂六君子湯 |
| 67 | 葶藶分清飲 | 94 | 治濁固本丸 |
| 68 | 茵陳五苓散 | 95 | 當歸六黃湯 |
| 69 | 五淋散 | 96 | 散腫潰堅湯 |
| 70 | 導水茯苓湯 | 97 | 排膿散 |
| 71 | 木防己湯 | 98 | 如意金黃散 |
| 72 | 雞鳴散 | 99 | 完帶湯 |
| 73 | 炙甘草湯 | 100 | 調經丸 |
| 74 | 清燥救肺湯 | 101 | 聖愈湯 |
| 75 | 甘露飲 | 102 | 十神湯 |
| 76 | 黃連解毒湯 | 103 | 升麻葛根湯 |
| 77 | 白虎湯 | 104 | 辛夷散 |
| 78 | 涼膈散 | 105 | 小承氣湯 |
| 79 | 龍膽瀉肝湯（丸） | 106 | 調胃承氣湯 |

| 項次 | 基準方名 | 項次 | 基準方名 |
|-----|--------------|-----|---------|
| 107 | 桃仁承氣湯（桃核承氣湯） | 134 | 黃耆建中湯 |
| 108 | 大柴胡湯 | 135 | 六一散 |
| 109 | 防風通聖散 | 136 | 五苓散 |
| 110 | 葛根黃芩黃連湯 | 137 | 豬苓湯 |
| 111 | 桑菊飲 | 138 | 越婢加朮湯 |
| 112 | 杏蘇散 | 139 | 羌活勝濕湯 |
| 113 | 銀翹散 | 140 | 茵陳蒿湯 |
| 114 | 柴胡桂枝湯 | 141 | 薏苡仁湯 |
| 115 | 小柴胡湯 | 142 | 苓桂朮甘湯 |
| 116 | 芍藥甘草湯 | 143 | 小半夏加茯苓湯 |
| 117 | 柴陷湯 | 144 | 腎著湯 |
| 118 | 黃連湯 | 145 | 潤腸湯 |
| 119 | 四逆散 | 146 | 響聲破笛丸 |
| 120 | 旋覆代赭石湯 | 147 | 半夏瀉心湯 |
| 121 | 半夏厚朴湯 | 148 | 瀉白散 |
| 122 | 橘皮竹茹湯 | 149 | 普濟消毒飲 |
| 123 | 橘核丸 | 150 | 三黃瀉心湯 |
| 124 | 復元活血湯去穿山甲 | 151 | 清心利膈湯 |
| 125 | 大黃牡丹皮湯 | 152 | 半夏天麻白朮湯 |
| 126 | 芍藥湯 | 153 | 安中散 |
| 127 | 桂枝茯苓丸 | 154 | 玉屏風散 |
| 128 | 當歸拈痛湯 | 155 | 乙字湯 |
| 129 | 四逆湯 | 156 | 消痔丸 |
| 130 | 當歸四逆湯 | 157 | 紫雲膏 |
| 131 | 真武湯 | 158 | 八味帶下方 |
| 132 | 小建中湯 | 159 | 溫經湯 |
| 133 | 大建中湯 | 160 | 芎歸膠艾湯 |

| 項次 | 基準方名 | 項次 | 基準方名 |
|-----|----------------|-----|------------|
| 161 | 當歸芍藥散 | 187 | 二陳湯（丸） |
| 162 | 生化湯 | 188 | 桂枝芍藥知母湯 |
| 163 | 玉泉丸 | 189 | 蒼耳散 |
| 164 | 黃連上清丸 | 190 | 柴胡清肝湯 |
| 165 | 梔子豉湯 | 191 | 托裏消毒飲 |
| 166 | 桔梗湯 | 192 | 桑螵蛸散 |
| 167 | 清肺飲 | 193 | 溫清飲（解毒四物湯） |
| 168 | 瓜蒌枳實湯 | 194 | 金鎖固精丸 |
| 169 | 不換金正氣散 | 195 | 保和丸 |
| 170 | 健脾丸 | 196 | 胃苓湯 |
| 171 | 連翹敗毒散 | 197 | 平胃散（丸） |
| 172 | 補陰湯 | 198 | 白虎加人參湯 |
| 173 | 麥味地黃丸 | 199 | 抑肝散 |
| 174 | 滋陰地黃丸（熟乾地黃丸） | 200 | 溫膽湯 |
| 175 | 當歸補血湯 | | |
| 176 | 大補陰丸 | | |
| 177 | 七寶美髯丹 | | |
| 178 | 斑龍丸 | | |
| 179 | 再造散 | | |
| 180 | 養肝丸 | | |
| 181 | 清涼散 | | |
| 182 | 甘麥大棗湯（甘草小麥大棗湯） | | |
| 183 | 柴胡加龍骨牡蠣湯 | | |
| 184 | 保產無憂方 | | |
| 185 | 當歸飲子 | | |
| 186 | 寧嗽丸 | | |

依據：行政院衛生署於民國八十四年八月三十一日以衛署藥製字第八四〇五六二七二號公告「六味地黃丸」等一百方中藥基準方；另於民國八十九年六月二十九日以衛署中會字第八九〇三七九二九號公告新增「聖愈湯」等中藥基準方一百方，共計 200 方。

| 順序 | 方名 | 出典 | 處方 | 效能 | 適應症 |
|----|---------------------|----------|--|------------|------------------------------|
| 1 | 六味地黃丸 《丸》 | 小兒藥證直訣 | 熟地黃 8、山茱萸 4、山藥 4、澤瀉 3、牡丹皮 3、茯苓 3 (一日飲片量 25 公克)。 | 滋陰補腎。 | 肝腎不足、腰痛足痠、頭暈目眩、消渴、舌燥喉痛、足跟作痛。 |
| | | | 傳統製劑加蜂蜜適量。 | | |
| 2 | 八味地黃丸 《丸》 | 醫方集解 | 茯苓 3、牡丹皮 3、澤瀉 3、熟地黃 8、山茱萸 4、山藥 4、炮附子 1、肉桂 1 (一日飲片量 27 公克)。 | 溫補腎陽。 | 腎陽虛弱、命門火衰、夜尿、自汗、耳鳴。 |
| | | | 傳統製劑加蜂蜜適量。 | | |
| 3 | 知柏地黃丸 《丸》 | 醫方集解 | 熟地黃 8、山茱萸 4、茯苓 3、山藥 4、牡丹皮 3、澤瀉 3、知母 2、黃柏 2 (一日飲片量 29 公克)。 | 滋陰降火。 | 頭暈耳鳴、舌燥咽痛、腰脊痠痛。 |
| | | | 傳統製劑加蜂蜜適量。 | | |
| 4 | 杞菊地黃丸 《丸》 | 中國醫學大辭典 | 枸杞子 2、甘菊花 2、熟地黃 8、山茱萸 4、山藥 4、茯苓 3、牡丹皮 3、澤瀉 3 (一日飲片量 29 公克)。 | 滋腎養肝。 | 肝腎陰虛、頭暈目眩、視物不清、眼睛澀痛、迎風流淚。 |
| | | | 傳統製劑加蜂蜜適量。 | | |
| 5 | 參苓白朮散 《散》 | 太平惠民和劑局方 | 白扁豆 2.3、人參 3、茯苓 3、白朮 3、甘草 3、山藥 3、蓮子肉 1.5、桔梗 1.5、薏苡仁 1.5、砂仁 1.5、大棗 1.5 (一日飲片量 24.8 公克)。 | 補氣健脾、滲濕和胃。 | 脾胃虛弱、食少便溏。 |
| | | | 傳統製劑不加大棗。 | | |
| 6 | 四君子湯 | 醫方集解 | 人參 6、茯苓 6、炙甘草 3、白朮 6、生薑 3、大棗 2 (一日飲片量 26 公克)。 | 益氣健脾。 | 脾胃氣虛、消化不良、面色蒼白、食少便溏。 |
| 7 | 四物湯 | 太平惠民和劑局方 | 熟地黃 7.5、白芍 7.5、當歸 7.5、川芎 7.5 (一日飲片量 30 公克)。 | 補血調血。 | 氣血兩虛、疲勞體弱。 |
| 8 | 補中益氣湯 (丸) 《丸》 | 脾胃論 | 黃耆 6、人參 4、白朮 2、炙甘草 4、當歸 2、陳皮 2、升麻 1、柴胡 1、生薑 3、大棗 2 (一日飲片量 27 公克)。 | 補中益氣、調補脾胃。 | 勞倦、食少無味、脾胃虛弱、元氣不足。 |
| 9 | 六君子湯 (丸) 《丸》 | 太平惠民和劑局方 | 人參 5、白朮 5、茯苓 5、半夏 5、炙甘草 2.5、陳皮 2.5、生薑 2.5、大棗 2.5 (一日飲片量 30 公克)。 | 補氣和中。 | 脾胃虛弱、食慾不振、消化不良、大便溏泄、氣虛有痰。 |

| 順序 | 方名 | 出典 | 處方 | 效能 | 適應症 |
|----|---------------------|----------|---|------------|----------------------------|
| 10 | 歸脾湯 | 校註婦人良方 | 人參 3、龍眼肉 3、黃耆 3、炙甘草 1.5、白朮 3、茯苓 3、木香 1.5、當歸 3、酸棗仁 3、遠志 3、生薑 2、大棗 2 (一日飲片量 31 公克)。 | 健脾寧心、益氣補血。 | 心脾兩虛、氣血不足、心悸、不眠、食少體倦、月經不調。 |
| 11 | 養心湯 | 證治準繩 | 炙黃耆 3、茯神 3、茯苓 3、半夏麴 3、當歸 3、川芎 3、遠志 2、酸棗仁 2、肉桂 2、柏子仁 2、五味子 2、人參 2、炙甘草 1、生薑 1、大棗 1 (一日飲片量 33 公克)。 | 補血養心、安神定志。 | 心血不足、心神不寧、失眠多夢。 |
| 12 | 人參養榮湯 (丸) 《丸》 | 太平惠民和劑局方 | 白芍 4、當歸 2.5、桂心 2.5、炙甘草 2.5、陳皮 2.5、人參 2.5、白朮 2.5、黃耆 2.5、熟地黃 2、五味子 2、茯苓 2、遠志 1.5、生薑 3、大棗 1 (一日飲片量 33 公克)。 | 補氣血。 | 脾肺氣虛、營血不足、食少無味、身倦肌瘦。 |
| 13 | 百合固金湯 (丸) 《丸》 | 醫方集解 | 生地黃 4、熟地黃 6、麥門冬 3、百合 2、白芍 2、當歸 2、貝母 2、甘草 2、玄參 1.6、桔梗 1.6 (一日飲片量 26.2 公克)。 傳統製劑加蜂蜜適量。 | 養陰清熱，潤肺化痰。 | 肺腎陰虧、虛火上炎、咽喉燥痛、咳嗽氣喘。 |
| 14 | 紫菀湯 | 醫方集解 | 紫菀 4、阿膠 4、知母 4、貝母 4、桔梗 2、人參 2、茯苓 2、炙甘草 2、五味子 1.5 (一日飲片量 25.5 公克)。 | 補肺止咳，清熱化痰。 | 勞熱久咳、痰中帶血、肺痿、肺癰。 |
| 15 | 秦艽鱉甲散 | 衛生寶鑑 | 鱉甲 5、秦艽 2.5、知母 2.5、當歸 2.5、柴胡 5、地骨皮 5、烏梅 2、青蒿 1.5 (一日飲片量 26 公克)。 | 滋陰養血，清熱除蒸。 | 骨蒸潮熱，唇紅頰赤，盜汗咳嗽。 |
| 16 | 益氣聰明湯 | 醫方集解 | 黃耆 6、甘草 1.2、人參 6、升麻 1.8、葛根 3.6、蔓荊子 3.6、白芍 2.4、黃柏 2.4 (一日飲片量 27 公克)。 | 益氣升陽，散風清熱 | 風熱上擾，頭痛眩暈，內障初起，耳鳴耳聾。 |
| 17 | 八珍湯(丸) 《丸》 | 證治準繩 | 當歸 3、川芎 3、白芍 3、熟地黃 3、人參 3、白朮 3、茯苓 3、炙甘草 1.5、生薑 3、大棗 2 (一日飲片量 27.5 公克)。 | 雙補氣血。 | 氣血兩虛、神疲肢倦、食慾不振、面黃肌瘦。 |
| 18 | 濟生腎氣丸 《丸》 | 濟生方 | 熟地黃 8、山茱萸 4、山藥 4、茯苓 6、牡丹皮 3、澤瀉 3、炮附子 1、肉桂 1、牛膝 2、車前子 2 (一日飲片量 34 公克)。 傳統製劑加蜂蜜適量。 | 溫腎化氣，利水消腫。 | 腎陽不足、腰膝痠重、小便不利。 |

| 順序 | 方名 | 出典 | 處方 | 效能 | 適應症 |
|----|---------------------|--------------|---|----------------|---|
| 19 | 十全大補湯 (丸) 《丸》 | 太平惠民和劑局 方 | 茯苓3、白朮3、人參3、熟地黃 3、白芍3、炙甘草3、黃耆3、 肉桂3、當歸3、川芎3、生薑3、 大棗2(一日飲片量35公克)。 | 補血益氣。 | 氣血兩虛、肢體倦怠。 |
| | | | 傳統製劑不加生薑、大棗；加蜂 蜜適量。 | | |
| 20 | 還少丹 《丸》 | 楊氏家藏方 | 山藥3、牛膝3、茯苓2、山茱萸 2、楮實2、杜仲2、五味子2、 巴戟天2、肉蓯蓉2、遠志2、小 茴香2、石菖蒲1、熟地黃1、枸 杞子1、大棗1(一日飲片量28 公克)。 | 補心腎脾胃 虛損。 | 脾腎虛寒、血氣虛損、體 虛盜汗、遺精尿濁。 |
| | | | 傳統製劑加蜂蜜適量。 | | |
| 21 | 黃耆五物湯 | 刪補名醫方論 | 黃耆10、白芍5、桂枝5、生薑 5、大棗3(一日飲片量28公克)。 | 補氣血、和營 衛。 | 營衛氣血不足、風邪入 侵、營血痺阻、肌肉麻 木、手足無力。 |
| 22 | 麻黃湯 | 傷寒論 | 麻黃9、桂枝6、炙甘草3、杏仁 5(一日飲片量23公克)。 | 發汗解表，宣 肺平喘。 | 外感風寒，發熱惡寒，頭 痛身疼，無汗而喘。 |
| 23 | 桂枝湯 | 傷寒論 | 桂枝6、白芍6、炙甘草4、生薑 6、大棗5(一日飲片量27公克)。 | 解肌發表，調 和營衛。 | 外感風寒，發熱頭痛，汗 出惡風，鼻鳴乾嘔。 |
| 24 | 小青龍湯 | 傷寒論 | 麻黃4、白芍4、五味子1.5、乾 薑4、炙甘草4、桂枝4、半夏4、 細辛1.5(一日飲片量27公克)。 | 解表散寒，溫 肺化飲。 | 外感風寒，內停水飲，惡 寒發熱，無汗，咳嗽氣 喘，痰白清稀。 |
| 25 | 葛根湯 | 傷寒論 | 葛根6、麻黃4.5、桂枝3、白芍 3、炙甘草3、生薑4.5、大棗4(一 日飲片量28公克)。 | 發汗解肌。 | 外感風寒，頭痛發熱，惡 寒無汗，項背強急。 |
| 26 | 柴葛解肌湯 | 中國醫學大辭典 | 柴胡2.5、葛根2.5、羌活2.5、 白芷2.5、黃芩2.5、白芍2.5、 桔梗2.5、甘草1.5、石膏2.5、 生薑2、大棗2(一日飲片量25.5 公克)。 | 解肌清熱。 | 頭痛發熱、心煩不眠、眶 痛鼻燥、啞乾耳聾、惡寒 無汗。 |
| 27 | 九味羌活湯 《丸》 | 此事難知 | 羌活3、防風3、蒼朮3、細辛1、 川芎2、白芷2、生地黃2、黃芩 2、甘草2、生薑3、蔥白3(一 日飲片量26公克)。 | 解表、祛濕、 清裏熱。 | 外感風寒濕邪、頭痛、項 強、四肢痠痛。 |
| 28 | 人參敗毒散 | 太平惠民和劑局 方 | 人參3、茯苓3、甘草1.5、前胡 3、川芎3、羌活3、獨活3、桔 梗3、柴胡3、枳殼3、生薑3、 薄荷0.5(一日飲片量32公克)。 | 益氣解表、散 風祛濕。 | 外感風寒濕邪、惡寒發熱 無汗、頭項強痛、肢體煩 疼、胸膈痞悶、鼻塞聲 重、咳嗽有痰。 |
| 29 | 川芎茶調散 《散》 | 太平惠民和劑局 方 | 白芷2、甘草2、羌活2、荊芥4、 川芎4、細辛1、防風1.5、薄荷 8(一日飲片量24.5公克)。 | 祛風、止痛 | 偏正頭痛。 |

| 順序 | 方名 | 出典 | 處方 | 效能 | 適應症 |
|----|-----------------|----------|--|------------|-------------------------------|
| 30 | 荊防敗毒散 | 奇效良方 | 荊芥 3、防風 3、羌活 3、獨活 3、柴胡 3、前胡 3、川芎 3、枳殼 3、桔梗 3、茯苓 3、甘草 1.5、生薑 3、薄荷 1 (一日飲片量 35.5 公克)。 | 發汗解表、散風祛濕。 | 外感風寒濕邪、惡寒發熱、頭痛項強、肢體痠痛、腮腫。 |
| 31 | 麻杏甘石湯 | 傷寒論 | 麻黃 8、杏仁 6、炙甘草 4、石膏 16 (一日飲片量 34 公克)。 | 辛涼宣泄、清肺平喘。 | 熱邪壅肺，發熱，咳嗽氣喘。 |
| 32 | 麻杏薏甘湯 | 金匱要略 | 麻黃 5、炙甘草 10、薏苡仁 5、杏仁 4 (一日飲片量 24 公克)。 | 發汗解表，祛風濕。 | 風濕身痛發熱，日晡甚者。 |
| 33 | 麻黃附子細辛湯 | 傷寒論 | 麻黃 8、炮附子 5、細辛 8 (一日飲片量 21 公克)。 | 發散表邪、溫經散寒。 | 少陰病始得之，反發熱、脈沈者。 |
| 34 | 大承氣湯 | 傷寒論 | 大黃 8、厚朴 16、枳實 3、芒硝 6 (一日飲片量 33 公克)。 | 峻下熱結、消痞除滿。 | 陽明實熱、腸中燥屎堅結、腹中痞滿。 |
| 35 | 小陷胸湯 | 傷寒論 | 黃連 3、半夏 12、栝蒌實 12 (一日飲片量 27 公克)。 | 清熱化痰、寬胸散結。 | 痰熱塞胸、心下痞痛。 |
| 36 | 五積散 | 太平惠民和劑局方 | 陳皮 2、枳殼 2、麻黃 2、白芍 1、川芎 1、當歸 1、炙甘草 1、茯苓 1、半夏 1、肉桂 1、白芷 1、厚朴 1.5、炮乾薑 1.5、桔梗 4、蒼朮 8、生薑 2 (一日飲片量 31 公克)。 | 解表散寒、溫中消積。 | 外感寒邪、內傷生冷、肢節疼痛。 |
| 37 | 參蘇飲 | 太平惠民和劑局方 | 陳皮 2、枳殼 2、桔梗 2、甘草 2、木香 2、半夏 3、紫蘇葉 3、葛根 3、前胡 3、人參 3、茯苓 3、生薑 2、大棗 1 (一日飲片量 31 公克)。 | 益氣解表、宣肺化痰。 | 體虛感冒、惡寒發熱、頭痛鼻塞、咳嗽痰多。 |
| 38 | 香蘇散 | 太平惠民和劑局方 | 陳皮 4、香附 8、紫蘇葉 8、炙甘草 2、生薑 3、蔥白 3 (一日飲片量 28 公克)。 | 理氣和中，解表散寒。 | 外感風寒，內有氣滯，形寒身熱，頭痛無汗，胸脘痞悶。 |
| 39 | 逍遙散 | 太平惠民和劑局方 | 炙甘草 2、白芍 4、當歸 4、茯苓 4、白朮 4、柴胡 4、煨薑 4、薄荷 2 (一日飲片量 28 公克)。 | 疏肝解鬱、養血健脾。 | 血虛勞倦、頭目昏重、月經不調、神疲食少、榮衛不和。 |
| 40 | 加味逍遙散 | 證治準繩 | 當歸 4、白朮 4、白芍 4、柴胡 4、茯苓 4、炙甘草 2、牡丹皮 2.5、山梔子 2.5、煨薑 4、薄荷 2 (一日飲片量 33 公克)。 | 疏肝解鬱、清熱涼血。 | 肝鬱血虛發熱、月經不調、怔忡不寧。 |
| 41 | 藿香正氣散(丸) 《丸》 | 太平惠民和劑局方 | 大腹皮 3、茯苓 3、白芷 3、紫蘇葉 3、陳皮 2、桔梗 2、白朮 2、厚朴 2、半夏 2、炙甘草 1、藿香 3、生薑 3、大棗 1 (一日飲片量 30 公克)。 傳統丸劑用：研末，加薑、棗，煎湯泛丸，成品分三次，溫水送服。 | 解表化濕、理氣和中。 | 外感風寒、胃腸不適、消化不良、吐瀉、食滯、中暑、不服水土。 |

| 順序 | 方名 | 出典 | 處方 | 效能 | 適應症 |
|----|--------------|----------|---|---------------|--|
| 42 | 烏藥順氣散 | 太平惠民和劑局方 | 麻黃 4、陳皮 4、烏藥 4、川芎 2、白殭蠶 2、枳殼 2、白芷 2、甘草 2、桔梗 2、乾薑 1、生薑 3、大棗 1 (一日飲片量 29 公克)。 | 順氣宣散，祛風化痰。 | 遍身頑麻、骨節疼痛、步履艱難、語言蹇澀、口眼喎斜、筋脈拘攣。 |
| 43 | 蘇子降氣湯 | 太平惠民和劑局方 | 當歸 2、甘草 2、厚朴 2、前胡 2、陳皮 3、肉桂 3、蘇子 5、半夏 5、生薑 2、大棗 1 (一日飲片量 27 公克)。 | 降氣平喘，溫化痰濕。 | 痰涎壅盛，咳喘短氣，胸膈滿悶，咽喉不利。 |
| 44 | 定喘湯 | 證治準繩 | 白果仁 6、麻黃 4、款冬花 4、桑白皮 4、半夏 4、蘇子 2.5、杏仁 2、黃芩 2、甘草 1.5 (一日飲片量 30 公克)。 | 宣肺平喘，清熱化痰。 | 熱症喘咳。 |
| 45 | 越鞠丸 《丸》 | 丹溪心法 | 蒼朮 5、香附 5、川芎 5、神麴 5、炒梔子 5 (一日飲片量 25 公克)。 | 行氣解鬱 | 氣、血、痰、火、濕、食之鬱結所致的胸膈滿悶、脘腹脹痛、嘈雜吞酸、飲食不化、噯氣嘔吐。 |
| 46 | 槐花散 | 普濟本事方 | 炒槐花 6、側柏葉 6、荊芥穗 6、枳殼 6 (一日飲片量 24 公克)。 | 清腸熱，疏風，行氣，止血。 | 腸風臟毒、痔漏便血。 |
| 47 | 疏經活血湯 | 萬病回春 | 甘草 1、當歸 2、白芍 2.5、生地黃 2、蒼朮 2、牛膝 2、陳皮 2、桃仁 2、威靈仙 2、川芎 1、防己 1、羌活 1、防風 1、白芷 1、龍膽 1、茯苓 1、生薑 3 (一日飲片量 27.5 公克)。 | 疏經、活血、祛風 | 關節痛、腰痛、筋肉痛、遍身走痛。 |
| 48 | 抵當湯 | 傷寒論 | 水蛭 10、蟲蟲 1、桃仁 2、酒大黃 10 (一日飲片量 23 公克)。 | 攻逐瘀血。 | 下焦蓄血、少腹硬滿、經水不利 |
| 49 | 血府逐瘀湯 | 醫林改錯 | 當歸 4.5、生地黃 4.5、桃仁 6、紅花 4.5、枳殼 3、赤芍 3、柴胡 1.5、甘草 1.5、桔梗 2.3、川芎 2.3、牛膝 4.5 (一日飲片量 37.6 公克)。 | 活血化瘀，行氣止痛。 | 胸中血瘀，日晡潮熱、經年胸痛、頭痛、或呃逆不止、或內熱煩悶、心悸失眠。 |
| 50 | 補陽還五湯 | 醫林改錯 | 黃耆 20、歸尾 1、赤芍 1、地龍 0.5、川芎 0.5、桃仁 0.5、紅花 0.5 (一日飲片量 24 公克)。 | 補氣、活血、通絡。 | 半身不遂、口眼歪斜、語言蹇澀、中風後遺症。 |
| 51 | 正骨紫金丹 《丹》 | 醫宗金鑑 | 丁香 2、木香 2、血竭 2、兒茶 2、熟大黃 2、紅花 2、當歸 4、蓮肉 4、茯苓 4、白芍 4、牡丹皮 1、甘草 0.6 (一日飲片量 29.6 公克)。 傳統製劑加蜂蜜適量。 | 活血、祛瘀、止痛。 | 跌撲損傷、瘀血停滯。 |
| 52 | 桃紅四物湯 | 醫宗金鑑 | 桃仁 5、紅花 2.5、當歸 5、川芎 2.5、白芍 5、熟地黃 5 (一日飲片量 25 公克)。 | 活血行瘀。 | 月經不調、痛經、經行不暢有血塊。 |

| 順序 | 方名 | 出典 | 處方 | 效能 | 適應症 |
|----|---------------------|----------|---|-----------------|-------------------------------|
| 53 | 消風散 | 外科正宗 | 當歸 2.5、生地黃 2.5、防風 2.5、蟬蛻 2.5、知母 2.5、苦參 2.5、胡麻 2.5、荊芥 2.5、蒼朮 2.5、牛蒡子 2.5、石膏 2.5、甘草 1.25、木通 1.25 (一日飲片量 30 公克)。 | 潤血祛風、除濕清熱。 | 風濕浸淫血脈之瘡疥搔癢，及風熱隱症。 |
| 54 | 上中下通用痛風丸 《丸》 | 丹溪心法 | 天南星 4、蒼朮 4、黃柏 4、川芎 2、白芷 2、神麴 2、桃仁 2、威靈仙 1、羌活 1、防己 2、桂枝 1、紅花 0.5、龍膽 2 (一日飲片量 27.5 公克)。 | 疏風祛痰、清熱燥濕、活血止痛。 | 感受風寒濕邪、挾痰熱、血脈不暢、骨節疼痛。 |
| 55 | 蠲痺湯 | 中國醫學大辭典 | 當歸 4、赤芍 4、黃耆 4、薑黃 4、羌活 4、炙甘草 1.5、生薑 3、大棗 2、防風 4 (一日飲片量 30.5 公克)。 | 益氣和營，祛風除濕。 | 風痺，身體煩疼，項背拘急，肩肘痛重，舉動艱難，手足冷痺。 |
| 56 | 三痺湯 | 婦人良方 | 續斷 1.5、杜仲 1.5、防風 1.5、肉桂 1.5、細辛 1.5、人參 1.5、茯苓 1.5、當歸 1.5、白芍 1.5、黃耆 1.5、牛膝 1.5、甘草 1.5、秦艽 1.5、生地黃 1.5、川芎 1.5、獨活 1.5、生薑 1.5、大棗 1.5 (一日飲片量 27 公克)。 | 補氣血、祛風濕、止痺痛。 | 氣血凝滯、手足拘攣、風寒濕痺。 |
| 57 | 獨活寄生湯 | 千金方 | 獨活 3、寄生 2、杜仲 2、牛膝 2、細辛 2、秦艽 2、茯苓 2、桂心 2、防風 2、川芎 2、人參 2、甘草 2、當歸 2、白芍 2、生地黃 2 (一日飲片量 31 公克)。 | 祛風濕、止痺痛、補氣血。 | 風寒濕痺、腰膝冷痛、腿足屈伸不利。 |
| 58 | 鈎藤散 | 普濟本事方 | 鈎藤 2、陳皮 2、半夏 2、麥門冬 2、茯苓 2、茯神 2、人參 2、甘菊花 2、防風 2、炙甘草 1、石膏 4、生薑 3 (一日飲片量 26 公克)。 | 祛風痰、清頭目。 | 肝厥頭暈、嘔吐、昏眩。 |
| 59 | 小續命湯 | 醫方集解 | 麻黃 2、桂枝 2、甘草 2、生薑 6、人參 2、川芎 2、杏仁 2、炮附子 1、防己 2、白芍 2、黃芩 2、防風 3、大棗 1 (一日飲片量 29 公克)。 | 補氣散寒、疏風祛濕。 | 中風、口眼歪斜、筋脈拘急、半身不遂、舌強不能語或神情悶亂。 |
| 60 | 吳茱萸湯 | 傷寒論 | 吳茱萸 7.5、人參 4.5、生薑 9、大棗 6 (一日飲片量 27 公克)。 | 溫中補虛、降逆止嘔。 | 脾胃虛寒、食穀欲嘔、吐利煩躁、手足厥冷、乾嘔吐涎頭痛。 |
| 61 | 附子理中湯 (丸) 《丸》 | 太平惠民和劑局方 | 人參 5、炮附子 5、炮乾薑 5、炙甘草 5、白朮 5 (一日飲片量 25 公克)。 傳統製劑加蜂蜜適量。 | 溫中散寒。 | 脾胃虛寒、飲食不化、四肢厥冷、腸鳴腹痛、嘔吐泄瀉。 |

| 順序 | 方名 | 出典 | 處方 | 效能 | 適應症 |
|----|--------------|----------|--|------------|----------------------------------|
| 62 | 清暑益氣湯 | 脾胃論 | 黃耆 3、蒼朮 3、升麻 3、人參 1.5、澤瀉 1.5、神麴 1.5、陳皮 1.5、白朮 1.5、麥門冬 1、當歸 1、炙甘草 1、青皮 1、黃柏 1、葛根 1、五味子 0.5、生薑 3、大棗 2 (一日飲片量 28 公克)。 | 清暑除濕、益氣生津。 | 長夏濕熱蒸炎、四肢困倦、身熱心煩、自汗口渴、便黃、溺赤、脈虛者。 |
| 63 | 竹葉石膏湯 | 傷寒論 | 竹葉 2、石膏 16、半夏 4、人參 3、炙甘草 2、粳米 6、麥門冬 6 (一日飲片量 39 公克)。 | 清熱生津、益氣和胃。 | 熱病後期、氣陰兩傷、乾嘔少氣口渴、脈虛大無力者。 |
| 64 | 香薷飲 | 太平惠民和劑局方 | 香薷 12、白扁豆 6、厚朴 6 (一日飲片量 24 公克)。 | 祛暑解表、化濕和中。 | 暑季乘涼飲冷、外感於寒、內傷於濕、身熱惡寒、頭重頭痛、腹痛吐瀉。 |
| 65 | 五皮飲 | 太平惠民和劑局方 | 五加皮 6、地骨皮 6、生薑皮 6、大腹皮 6、茯苓皮 6 (一日飲片量 30 公克)。 | 健脾化濕、理氣消腫。 | 水病腫滿、上氣喘急、小便不利。 |
| 66 | 八正散 | 太平惠民和劑局方 | 車前子 3、瞿麥 3、滑石 3、大黃 3、山梔子 3、蒲蓄 3、木通 3、甘草梢 3、燈心草 2 (一日飲片量 26 公克)。 | 清熱瀉火、利水通淋。 | 膀胱結熱、小便澀痛。 |
| 67 | 萹蘽分清飲 | 丹溪心法 | 益智仁 6、萹蘽 6、石菖蒲 6、烏藥 6、甘草梢 3、茯苓 3 (一日飲片量 30 公克)。 | 溫腎利濕、分清去濁。 | 膏淋白濁，小便頻數。 |
| 68 | 茵陳五苓散 《散》 | 金匱要略 | 茵陳蒿 16、澤瀉 2.5、豬苓 1.5、茯苓 1.5、白朮 1.5、桂枝 1 (一日飲片量 24 公克)。 | 利濕清熱。 | 黃疸、小便不利、煩渴。 |
| 69 | 五淋散 | 太平惠民和劑局方 | 赤茯苓 6、當歸 4.8、甘草 4.8、山梔子 4、赤芍 4、燈心草 2 (一日飲片量 25.6 公克)。 | 清熱利濕、通淋和血。 | 治五淋、腎氣不足、膀胱有熱、小便淋瀝不通、臍腹急痛。 |
| 70 | 導水茯苓湯 | 奇效良方 | 赤茯苓 4.8、麥門冬 4.8、澤瀉 4.8、白朮 4.8、桑白皮 1.6、紫蘇葉 1.6、檳榔 1.6、木瓜 1.6、大腹皮 1.2、陳皮 1.2、砂仁 1.2、木香 1.2、燈心草 1 (一日飲片量 31.4 公克)。 | 行氣化濕，利水消腫。 | 遍身水腫、喘滿倚息、不得平臥、飲食不下、小便秘澀。 |
| 71 | 木防己湯 | 金匱要略 | 木防己 6、石膏 12、桂枝 4、人參 8 (一日飲片量 30 公克)。 | 鎮虛逆、散支飲。 | 膈間支飲、喘滿、心下痞堅。 |
| 72 | 雞鳴散 | 證治準繩 | 檳榔 8、陳皮 5、木瓜 5、吳茱萸 1.5、紫蘇葉 1.5、桔梗 2.5、生薑 2.5 (一日飲片量 26 公克)。 | 溫宣降濁。 | 腳氣疼痛、風濕流注、足痛筋脈浮腫。 |
| 73 | 炙甘草湯 | 傷寒論 | 炙甘草 3、生薑 2.5、桂枝 2.5、人參 1.5、生地黃 12、阿膠 1.5、麥門冬 2.5、火麻仁 3、大棗 3 (一日飲片量 31.5 公克)。 | 益氣補血、滋陰復脈。 | 氣虛血少脈結代、心動悸、氣短胸悶、虛勞肺痿。 |

| 順序 | 方名 | 出典 | 處方 | 效能 | 適應症 |
|----|---------------------|----------|---|------------|---------------------------------|
| 74 | 清燥救肺湯 | 醫宗金鑑 | 桑葉 7.5、石膏 6.5、甘草 2.5、胡麻仁 2.5、阿膠 2、人參 2、麥門冬 3、杏仁 2、枇杷葉 2 (一日飲片量 30 公克)。 | 清燥潤肺。 | 燥邪傷肺、頭痛身熱、乾咳無痰、氣逆而喘、口渴心煩。 |
| 75 | 甘露飲 | 太平惠民和劑局方 | 熟地黃 2.5、麥門冬 2.5、枳殼 2.5、炙甘草 2.5、茵陳蒿 2.5、枇杷葉 2.5、石斛 2.5、黃芩 2.5、生地黃 2.5、天門冬 2.5 (一日飲片量 25 公克)。 | 滋陰、清濕熱。 | 胃經濕熱、口臭咽痛、口舌生瘡、牙宣齦腫。 |
| 76 | 黃連解毒湯 | 外台秘要 | 黃連 6、黃芩 6、黃柏 6、山梔子 6 (一日飲片量 24 公克)。 | 清熱解毒。 | 口燥咽乾、小便赤澀、大便秘結、治一切火熱之症。 |
| 77 | 白虎湯 | 傷寒論 | 知母 6、石膏 16、炙甘草 2、粳米 8 (一日飲片量 32 公克)。 | 清熱生津。 | 陽明經証或溫病氣分大熱，症見口大渴、身大熱、脈洪大、汗大出者。 |
| 78 | 涼膈散 | 太平惠民和劑局方 | 大黃 4、芒硝 4、甘草 4、連翹 8、山梔子 2、黃芩 2、薄荷 2、竹葉 2 (一日飲片量 28 公克)。 | 清熱解毒、瀉火通便。 | 臟腑積熱、煩躁多渴、口舌生瘡、咽喉腫痛、便秘尿赤。 |
| 79 | 龍膽瀉肝湯 (丸) 《丸》 | 李東垣方 | 龍膽 4、黃芩 2、山梔子 2、澤瀉 4、木通 2、車前子 2、當歸 2、生地黃 2、柴胡 4、甘草 2 (一日飲片量 26 公克)。 | 瀉肝火、利濕熱。 | 臟腑積熱、耳鳴耳聾、耳腫疼痛、小便澀滯。 |
| 80 | 清胃散 | 蘭室秘藏 | 當歸 3.6、黃連 3.6、生地黃 3.6、牡丹皮 6、升麻 12 (一日飲片量 28.8 公克)。 | 清胃火、涼血熱。 | 胃火所致的牙痛、面熱、唇口頰腮腫痛生瘡、牙宣出血、牙齦潰爛。 |
| 81 | 甘露消毒丹 《丹》 | 醫效秘傳 | 滑石 6、黃芩 4、茵陳蒿 4.4、藿香 1.6、連翹 1.6、石菖蒲 2.4、白豆蔻 1.6、薄荷 1.6、木通 2、射干 1.6、川貝母 2 (一日飲片量 28.8 公克)。 | 化濁利濕、清熱解毒。 | 暑濕時疫、發熱倦怠、胸悶腹脹、咽腫口渴、溺赤便閉。 |
| 82 | 清心蓮子飲 | 太平惠民和劑局方 | 石蓮肉 4.5、茯苓 4.5、黃耆 4.5、人參 4.5、麥門冬 3、地骨皮 3、黃芩 3、炙甘草 3、車前子 3 (一日飲片量 33 公克)。 | 清心火、益氣養陰。 | 上盛下虛、心火上炎、口苦咽乾、膀胱濕熱、遺精淋濁。 |
| 83 | 導赤散 | 小兒藥證直訣 | 生地黃 6、甘草 6、木通 6、竹葉 6 (一日飲片量 24 公克)。 | 清心火、利小便 | 口糜舌瘡、小便赤澀、熱淋不利。 |
| 84 | 玉女煎 | 景岳全書 | 生石膏 10、熟地黃 10、麥門冬 5、知母 4、牛膝 4 (一日飲片量 33 公克)。 | 清胃滋陰。 | 陰虛胃熱、煩熱口渴、頭痛牙痛。 |
| 85 | 荊芥連翹湯 | 沈氏尊生書 | 當歸 2、白芍 2、川芎 2、黃芩 2、山梔子 2、連翹 2、荊芥 2、防風 2、枳殼 2、甘草 1.5、白芷 2、桔梗 2、柴胡 2 (一日飲片量 25.5 公克)。 | 清熱解毒。 | 治風熱耳腫疼痛。 |

| 順序 | 方名 | 出典 | 處方 | 效能 | 適應症 |
|----|-------------|----------|---|------------|----------------------|
| 86 | 滋陰降火湯 | 沈氏尊生書 | 白芍 2.5、當歸 2.5、熟地黃 2、白朮 2、天門冬 2、麥門冬 2、生地黃 1.5、陳皮 1.5、知母 1、黃柏 1、炙甘草 1、生薑 3、大棗 2 (一日飲片量 24 公克)。 | 滋陰降火。 | 陰虛發熱，痰咳喘急，盜汗口乾。 |
| 87 | 當歸龍薈丸去麝香《丸》 | 丹溪心法 | 當歸 3、龍膽 3、蘆薈 1.5、山梔子 3、黃連 3、黃芩 3、黃柏 3、大黃 1.5、木香 0.75、青黛 1.5、麝香 0.15 (一日飲片量 23.25 公克)。 | 瀉肝膽實火、通便。 | 肝膽火旺、驚悸不寧、大便秘結。 |
| 88 | 辛夷清肺湯 | 外科正宗 | 辛夷 2、黃芩 3、山梔子 3、麥門冬 3、百合 3、石膏 3、知母 3、甘草 1.5、枇杷葉 3、升麻 1 (一日飲片量 25.5 公克)。 | 清肺熱。 | 鼻塞、鼻生瘰肉。 |
| 89 | 華蓋散 | 太平惠民和劑局方 | 麻黃 4、蘇子 4、桑白皮 4、杏仁 4、赤茯苓 4、陳皮 4、甘草 2 (一日飲片量 26 公克)。 | 宣肺平喘、止咳化痰。 | 肺感寒邪、咳嗽上氣。胸膈煩滿、頭昏目眩。 |
| 90 | 清肺湯 | 增補萬病回春 | 甘草 0.6、黃芩 3、桔梗 2、茯苓 2、陳皮 2、當歸 2、貝母 2、桑白皮 2、天門冬 1.5、山梔子 1.5、杏仁 1.5、麥門冬 1.5、五味子 0.4、生薑 3、大棗 2、竹茹 2 (一日飲片量 29 公克)。 | 清肺、化痰、止咳 | 咳嗽、上焦痰盛 |
| 91 | 止嗽散《散》 | 醫學心悟 | 桔梗 5、荊芥 5、紫菀 5、百部 5、白前 5、甘草 2、陳皮 2.5 (一日飲片量 29.5 公克)。 | 疏風解表、化痰止咳 | 外感咳嗽，咯痰不暢 |
| 92 | 金沸草散 | 太平惠民和劑局方 | 荊芥 6、前胡 4.5、麻黃 4.5、旋覆花 4.5、甘草 1.5、半夏 1.5、赤芍 1.5、生薑 3、大棗 1 (一日飲片量 28 公克)。 | 解表散寒、治風化痰 | 肺感風寒、咳嗽多痰 |
| 93 | 香砂六君子湯 | 刪補名醫方論 | 人參 2.5、白朮 5、茯苓 5、甘草 2、陳皮 2、半夏 2.5、砂仁 2、木香 2、生薑 5 (一日飲片量 28 公克)。 | 健脾養胃 | 氣虛痰飲、嘔吐痞悶、腹脹噯氣 |
| 94 | 治濁固本丸《丸》 | 醫學正傳 | 蓮鬚 4、黃連 4、茯苓 2、砂仁 2、益智仁 2、半夏 2、黃柏 2、炙甘草 6、豬苓 5 (一日飲片量 29 公克)。 | 清熱、利濕 | 濕熱下注、頻尿白濁 |
| 95 | 當歸六黃湯 | 蘭室秘藏 | 當歸 3.5、生地黃 3.5、熟地黃 3.5、黃柏 3.5、黃芩 3.5、黃連 3.5、黃耆 7 (一日飲片量 28 公克)。 | 滋陰清熱、固表止汗 | 陰虛有火、盜汗、發熱 |

| 順序 | 方名 | 出典 | 處方 | 效能 | 適應症 |
|-----|--------------------|----------|---|-------------|------------------------|
| 96 | 散腫潰堅湯 | 蘭室秘藏 | 黃芩 4、龍膽 2.5、梔樓根 2.5、黃柏 4、知母 2.5、桔梗 2.5、昆布 2.5、柴胡 2.5、炙甘草 1.5、荊三稜 1.5、莪朮 1.5、連翹 1.5、葛根 1.5、白芍 1、當歸尾 1、黃連 1、升麻 0.5 (一日飲片量 34 公克)。 | 清熱解毒、破結潰堅 | 瘰癧、馬刀 |
| 97 | 排膿散 《散》 | 金匱要略 | 枳實 18、白芍 6、桔梗 2 (一日飲片量 26 公克)。 | 排膿止痛 | 內癰膿從便出 |
| 98 | 如意金黃散 (只用於傳統製劑) | 外科正宗 | 梔樓根 25、黃柏 12.5、大黃 12.5、薑黃 12.5、白芷 12.5、厚朴 5、陳皮 5、甘草 5、蒼朮 5、生天南星 5 (適量調敷)。 | 消腫、解毒、止痛 | 癰瘍、疔腫、乳癰、丹毒、漆瘡、燙傷、跌撲損傷 |
| 99 | 完帶湯 | 傅青主女科 | 白朮 10、山藥 10、人參 2、白芍 5、車前子 3、蒼朮 3、甘草 1、陳皮 0.5、荊芥炭 0.5、柴胡 0.6 (一日飲片量 35.6 克)。 | 健脾燥濕，疏肝理氣 | 白帶 |
| 100 | 調經丸 《丸》 | 六科準繩 | 香附 4、杜仲 4、川芎 2、白芍 2、當歸 2、生地黃 2、陳皮 2、小茴香 2、延胡索 2、肉蓯蓉 2、青皮 2、烏藥 2、黃芩 2、海螵蛸 2 (一日飲片量 32 克)。 傳統製劑加醋、麩適量。 | 活血調經、行氣止痛 | 月經不調、痛經、產後瘀血腹痛 |
| 101 | 聖愈湯 | 醫宗金鑑 | 熟地黃 5、川芎 2.5、人參 5、當歸 2.5、黃耆 5、白芍 5 (一日飲片量 25 公克)。 | 補氣養血 | 氣血俱虛、煩渴燥熱、睡臥不寧、體倦少食 |
| 102 | 十神湯 | 太平惠民和劑局方 | 陳皮 2、麻黃 2、川芎 2、炙甘草 2、香附 2、紫蘇葉 2、白芷 2、升麻 2、葛根 7、赤芍 2、生薑 3 (一日飲片量 28 公克)。 | 解肌發表、理氣通陽 | 感冒風寒，發熱惡寒 頭痛無汗，咳嗽鼻塞 |
| 103 | 升麻葛根湯 《散》 | 醫方集解 | 葛根 6、升麻 9、白芍 6、甘草 3、生薑 3 (一日飲片量 27 公克)。 傳統製劑不加生薑。 | 解肌透疹、痘疹熱毒 | 麻疹初發，或發而未透，發熱惡風，噴嚏咳嗽 |
| 104 | 辛夷散 《散》 | 醫方集解 | 辛夷 2.5、細辛 2.5、藁本 2.5、升麻 2.5、川芎 2.5、木通 2.5、防風 2.5、甘草 2.5、白芷 2.5、茶葉 2.5 (一日飲片量 25 公克)。 | 散風寒，祛濕邪，通鼻竅 | 感冒初期引起之鼻塞不通，鼻流清涕 |
| 105 | 小承氣湯 | 傷寒論 | 大黃 14、厚朴 7、枳實 7 (一日飲片量 28 公克)。 | 泄熱通便，消痞除滿 | 陽明實熱，腹滿便秘 |
| 106 | 調胃承氣湯 | 傷寒論 | 大黃 8、炙甘草 4、芒硝 16 (一日飲片量 28 公克)。 | 通便軟堅，和胃泄熱 | 陽明熱結，口腹心煩，腹滿便秘 |
| 107 | 桃仁承氣湯 (桃核承氣湯) | 傷寒論 | 桃仁 5、桂枝 5、大黃 10、芒硝 5、炙甘草 5 (一日飲片量 30 公克)。 | 通便下瘀 | 下焦蓄血，少腹急結，小便自利，血瘀經閉 |

| 順序 | 方名 | 出典 | 處方 | 效能 | 適應症 |
|-----|--------------|-------|---|------------|-------------------------------------|
| 108 | 大柴胡湯 | 傷寒論 | 柴胡 8、黃芩 3、白芍 3、半夏 5、生薑 5、枳實 2、大棗 2、大黃 2 (一日飲片量 30 公克)。 | 和解少陽，瀉下熱結 | 傷寒入陽明，少陽未盡，寒熱往來，心下鞭滿，嘔吐不止，心煩便秘 |
| 109 | 防風通聖散 《散》 | 醫方集解 | 防風 1、荊芥 1、連翹 1、麻黃 1、薄荷 1、川芎 1、當歸 1、白芍 1、白朮 1、山梔子 1、大黃 1、芒硝 1、黃芩 2、石膏 2、桔梗 2、甘草 4、滑石 6、生薑 2、蔥白 2 (一日飲片量 32 公克)。 傳統製劑不加生薑、蔥白 (傳統散劑用法：研細末)。 | 解表通裡、疏風清熱 | 表裏三焦俱實、大便秘結、小便短赤、瘡瘍腫毒 |
| 110 | 葛根黃芩黃連湯 | 傷寒論 | 葛根 12、炙甘草 3、黃芩 4.5、黃連 4.5 (一日飲片量 24 公克)。 | 清熱、解表 | 表證未解誤下，熱邪入裏，身熱下利，胸脘煩熱，喘而汗出 |
| 111 | 桑菊飲 | 溫病條辨 | 杏仁 5、連翹 4、薄荷 2、桑葉 6、菊花 2.5、桔梗 5、甘草 2、蘆根 5 (一日飲片量 31.5 公克)。 | 疏風清熱、宣肺止咳 | 風溫初起，咳嗽，身熱口渴 |
| 112 | 杏蘇散 | 溫病條辨 | 紫蘇葉 3、半夏 3、茯苓 3、前胡 2、桔梗 2、枳殼 2、甘草 1、生薑 2、大棗 2、橘皮 1、杏仁 3 (一日飲片量 24 公克)。 | 溫散風寒、宣肺化痰。 | 感冒、發熱、頭痛、痰嗽。 |
| 113 | 銀翹散 | 溫病條辨 | 連翹 5、金銀花 5、桔梗 3、薄荷 3、淡竹葉 2、甘草 2.5、荊芥 2、淡豆豉 2.5、牛蒡子 3、蘆根 2 (一日飲片量 30 公克)。 | 辛涼透表、清熱解毒。 | 溫病初起，發熱微惡風寒，頭痛口渴，咳嗽咽痛。 |
| 114 | 柴胡桂枝湯 | 傷寒論 | 桂枝 3、黃芩 3、人參 3、炙甘草 2、半夏 5、白芍 3、大棗 2、生薑 3、柴胡 8 (一日飲片量 32 公克)。 | 表裏雙解。 | 少陽證兼太陽表證，發熱，微惡寒，肢節煩疼，微嘔，心下支結。 |
| 115 | 小柴胡湯 | 傷寒論 | 柴胡 8、黃芩 3、人參 3、炙甘草 3、半夏 5、生薑 3、大棗 2 (一日飲片量 27 公克)。 | 和解少陽。 | 少陽證，往來寒熱，胸脇苦滿，默默不欲飲食，心煩喜嘔，口苦，咽乾，目眩。 |
| 116 | 芍藥甘草湯 | 傷寒論 | 白芍 12、炙甘草 12 (一日飲片量 24 公克)。 | 緩急止痛。 | 腹中疼痛，腿腳攣急。 |
| 117 | 柴陷湯 | 沈氏尊生書 | 半夏 9、栝樓仁 6、柴胡 6、黃連 3、黃芩 3、人參 2、甘草 1.5、生薑 3、大棗 2 (一日飲片量 35.5 公克)。 | 清熱滌痰，寬胸散結。 | 痰熱互結，胸痺咳嗽。 |
| 118 | 黃連湯 | 傷寒論 | 黃連 4.5、炙甘草 4.5、乾薑 4.5、桂枝 4.5、人參 3、半夏 6、大棗 3 (一日飲片量 30 公克)。 | 調和寒熱，和胃降逆。 | 胸中有熱，胃中有寒，腹中痛，欲嘔吐。 |
| 119 | 四逆散 《散》 | 傷寒論 | 甘草 6、枳實 6、柴胡 6、白芍 6 (一日飲片量 24 公克)。 | 疏肝理脾。 | 手足厥逆、或欬或悸、小便不利、腹中痛、泄利下重。 |

| 順序 | 方名 | 出典 | 處方 | 效能 | 適應症 |
|-----|--------------|---------|---|------------|-------------------------------------|
| 120 | 旋覆代赭石湯 | 傷寒雜病論 | 旋覆花 4.5、人參 3、生薑 7.5、半夏 7.5、代赭石 1.5、大棗 4、炙甘草 4.5 (一日飲片量 32.5 公克)。 | 扶正益胃,降逆化痰。 | 汗吐下解之後,心下痞鞭,噫氣不除。 |
| 121 | 半夏厚朴湯 | 金匱要略 | 半夏 8、厚朴 4.5、茯苓 6、生薑 7.5、紫蘇葉 3 (一日飲片量 29 公克)。 | 行氣開鬱,降逆化痰。 | 梅核氣(咽中如有物阻,咯吐不出,吞嚥不下)、胸脘滿悶、或咳嗽、或嘔吐。 |
| 122 | 橘皮竹茹湯 | 濟生方 | 赤茯苓 3、陳皮 3、枇杷葉 3、麥門冬 3、竹茹 3、半夏 3、人參 1.5、甘草 1.5、生薑 3、大棗 2 (一日飲片量 26 公克)。 | 理氣清熱,和中降逆。 | 胃熱多渴、嘔噦不食。 |
| 123 | 橘核丸 《丸》 | 濟生方 | 橘核 4、海藻 4、昆布 4、海帶 4、川棟子 4、桃仁 4、厚朴 1、木通 1、枳實 1、延胡索 1、桂心 1、木香 1 (一日飲片量 30 公克)。 | 行氣破滯,消堅散結。 | 疝氣,睪丸腫脹,偏有大小,或堅硬如石,或上引臍腹絞痛,陰囊腫脹。 |
| 124 | 復元活血湯去穿山甲 | 醫學發明 | 柴胡 5、當歸 3、栝樓根 3、穿山甲 2、甘草 2、紅花 2、桃仁 2、大黃 10 (一日飲片量 27 公克)。 | 活血祛瘀。 | 跌打損傷,瘀血留於脇下、痛不可忍者。 |
| 125 | 大黃牡丹皮湯 | 金匱要略 | 大黃 10、牡丹皮 2.5、桃仁 2.5、冬瓜仁 6、芒硝 7 (一日飲片量 28 公克)。 | 泄熱破瘀,散結消腫。 | 腸癰、少腹腫痞、按之痛甚、發熱惡寒。 |
| 126 | 芍藥湯 | 病機氣宜保命集 | 白芍 7、當歸 3.5、黃芩 3.5、黃連 3.5、大黃 2、木香 1.5、檳榔 1.5、炙甘草 1.5、肉桂 1 (一日飲片量 25 公克)。 | 清濕熱,理氣血。 | 痢疾,便膿血,腹痛,裏急後重。 |
| 127 | 桂枝茯苓丸 《丸》 | 金匱要略 | 桂枝 6、茯苓 6、牡丹皮 6、桃仁 6、赤芍 6 (一日飲片量 30 公克)。 | 活血化瘀,緩消癥塊。 | 婦人宿有癥塊,妊娠胎動,漏下不止,瘀血痛經,經閉。 |
| 128 | 當歸拈痛湯 | 李東垣方 | 當歸 1.5、人參 1.5、茵陳蒿 3.5、羌活 3.5、防風 2、升麻 1.5、葛根 1.5、蒼朮 1.5、白朮 2、甘草 3.5、炒黃芩 3.5、苦參 1.5、知母 2、豬苓 2、澤瀉 2 (一日飲片量 33 公克)。 | 燥濕清熱,活血止痛。 | 濕熱走注、遍身骨節煩痛、肩背沉重及一切濕熱。 |
| 129 | 四逆湯 | 傷寒論 | 炙甘草 10、乾薑 7.5、炮附子 10 (一日飲片量 27.5 公克)。 | 溫經救陽。 | 陰盛陽虛,手足厥冷,下利清穀,嘔吐腹痛。 |
| 130 | 當歸四逆湯 | 傷寒論 | 當歸 4.5、桂枝 4.5、白芍 4.5、細辛 4.5、大棗 6、炙甘草 3、木通 3 (一日飲片量 30 公克)。 | 溫經散寒,養血通脈。 | 寒入厥陰,手足厥冷,脈微欲絕。 |
| 131 | 真武湯 | 傷寒論 | 茯苓 7.5、白芍 7.5、生薑 7.5、白朮 5、炮附子 3 (一日飲片量 30.5 公克)。 | 溫腎散寒,健脾利水。 | 脾腎陽虛、水氣內停。 |
| 132 | 小建中湯 | 傷寒金匱方 | 桂枝 4.5、炙甘草 3、大棗 4.5、白芍 9、生薑 4.5、膠飴 1 (一日飲片量 26.5 公克)。 | 溫中補虛,和裏緩急。 | 脾胃虛寒、裏急腹痛。 |

| 順序 | 方名 | 出典 | 處方 | 效能 | 適應症 |
|-----|--------------|--------|--|------------|-------------------------------|
| 133 | 大建中湯 | 金匱要略 | 蜀椒 4、乾薑 16、人參 8、膠飴 1 (一日飲片量 29 公克)。 | 溫中補虛,降逆止痛。 | 膈間支飲、喘滿、心下痞滿。 |
| 134 | 黃耆建中湯 | 金匱要略 | 桂枝 4.5、炙甘草 3、大棗 4.5、白芍 9、生薑 4.5、膠飴 1、黃耆 2.5 (一日飲片量 29 公克)。 | 溫中補虛、和裏緩急。 | 虛勞不足、脾胃虛寒腹痛、自汗、短氣、肢體困倦、及陽虛身痛。 |
| 135 | 六一散 《散》 | 醫方集解 | 滑石 24、甘草 4 (一日飲片量 28 公克)。 | 清暑利濕。 | 暑濕身熱,心煩口渴,小便不利。 |
| 136 | 五苓散 《散》 | 傷寒論 | 豬苓 4.5、澤瀉 7.5、茯苓 4.5、桂枝 3、白朮 4.5 (一日飲片量 24 公克)。 | 化氣利水,健脾祛濕。 | 內停水濕,外有表證,小便不利,煩渴欲飲,水入即吐,泄瀉。 |
| 137 | 豬苓湯 | 傷寒論 | 豬苓 6、茯苓 6、阿膠 6、滑石 6、澤瀉 6 (一日飲片量 30 公克)。 | 滋陰清熱利水。 | 水熱互結,內熱傷陰,發熱,渴欲飲水,小便不利,心煩不得眠。 |
| 138 | 越婢加朮湯 | 金匱要略 | 麻黃 6、石膏 8、生薑 3、甘草 2、大棗 3、白朮 4 (一日飲片量 26 公克)。 | 疏風泄熱,發汗行水。 | 皮水,四肢腫,小便不利。 |
| 139 | 羌活勝濕湯 | 內外傷辨惑論 | 羌活 7、獨活 7、藁本 3.5、防風 3.5、炙甘草 3.5、川芎 3.5、蔓荊子 2 (一日飲片量 30 公克)。 | 發汗、祛風、勝濕。 | 濕氣在表、頭痛、頭重、腰脊重痛,或一身盡痛,微熱昏倦。 |
| 140 | 茵陳蒿湯 | 傷寒論 | 茵陳蒿 18、大黃 6、山梔子 6 (一日飲片量 30 公克)。 | 清熱利濕。 | 陽黃發熱、頭汗出、身無汗、口渴、腹微滿,小便短赤。 |
| 141 | 薏苡仁湯 | 張氏醫通 | 薏苡仁 20、白芍 3、當歸 3、麻黃 1.5、桂枝 1.5、蒼朮 2、炙甘草 1.5、生薑 3 (一日飲片量 35.5 公克)。 | 祛濕通痺。 | 濕痺,關節腫脹,痠痛重著。 |
| 142 | 苓桂朮甘湯 | 金匱要略 | 茯苓 10、桂枝 7.5、白朮 7.5、炙甘草 5 (一日飲片量 30 公克)。 | 健脾滲濕,溫化痰飲。 | 痰飲為病,胸脇脹滿,眩暈心悸,短氣而咳。 |
| 143 | 小半夏加茯苓湯 | 金匱要略 | 半夏 12、生薑 12、茯苓 6 (一日飲片量 30 公克)。 | 行水消痞。 | 卒嘔吐、心下痞、膈間有水、眩暈者。 |
| 144 | 腎著湯 | 金匱要略 | 甘草 4、白朮 4、乾薑 8、茯苓 8 (一日飲片量 24 公克)。 | 溫脾祛濕。 | 寒濕傷脾,身體重者,腰及腰以下冷痛。 |
| 145 | 潤腸湯 | 萬病回春 | 當歸 2.5、熟地黃 2.5、生地黃 2.5、火麻仁 2.5、桃仁 2.5、杏仁 2.5、枳實 2.5、黃芩 2.5、厚朴 2.5、大黃 2.5、甘草 1.5 (一日飲片量 26.5 公克)。 | 潤腸通便。 | 腸胃燥熱,大便秘結。 |
| 146 | 響聲破笛丸 《丸》 | 萬病回春 | 連翹 4、桔梗 3、川芎 4、砂仁 1.5、訶子 1.5、兒茶 3、薄荷 6、大黃 1.5、甘草 3 (一日飲片量 27.5 公克)。 | 清肺潤喉。 | 喉痛聲啞、失音。 |

| 順序 | 方名 | 出典 | 處方 | 效能 | 適應症 |
|-----|------------------|----------|--|------------|--------------------------------|
| 147 | 半夏瀉心湯 | 傷寒論 | 半夏 7.5、黃芩 4.5、乾薑 4.5、人參 4.5、黃連 1.5、大棗 3、炙甘草 4.5 (一日飲片量 30 公克)。 | 和胃降逆。 | 傷寒下早，心下痞滿，嘔而腸鳴。 |
| 148 | 瀉白散 | 小兒藥證直訣 | 地骨皮 10、桑白皮 10、甘草 1、粳米 8 (一日飲片量 29 公克)。 | 瀉肺清熱。 | 肺熱咳嗽，甚則氣喘，皮膚蒸熱，日晡尤甚。 |
| 149 | 普濟消毒飲 《散》 | 東垣試效方 | 黃芩 5、黃連 5、玄參 2、柴胡 2、桔梗 2、甘草 2、連翹 1、牛蒡子 1、板藍根 1、馬勃 1、白殭蠶 0.7、升麻 0.7、薄荷 1、陳皮 2 (一日飲片量 26.4 公克)。 | 疏風散邪、清熱解毒。 | 大頭瘟症，頭面，咽喉腫痛。 |
| 150 | 三黃瀉心湯 《丸》 | 金匱要略 | 大黃 12、黃連 6、黃芩 6 (一日飲片量 24 公克)。 傳統製劑加蜂蜜適量 (或米糊為丸)。 | 瀉火解毒。 | 三焦實熱，口舌生瘡，吐血衄血，膈胸煩熱，大便秘結，小便赤澀。 |
| 151 | 清心利膈湯 | 中國醫學大辭典 | 防風 3、荊芥 3、薄荷 3、桔梗 3、黃芩 3、黃連 3、山梔子 1.5、連翹 1.5、玄參 1.5、大黃 1.5、芒硝 1.5、牛蒡子 1.5、甘草 1.5、金銀花 2、淡竹葉 4 (一日飲片量 34.5 公克)。 | 清熱解毒。 | 心脾蘊熱，咽喉腮舌腫痛。 |
| 152 | 半夏天麻白朮湯 | 脾胃論 | 半夏 4.5、黃柏 0.5、乾薑 0.5、天麻 1.5、蒼朮 1.5、茯苓 1.5、黃耆 1.5、澤瀉 1.5、人參 1.5、白朮 3、神麴 3、麥芽 4.5、陳皮 4.5 (一日飲片量 29.5 公克)。 | 補脾燥濕、化痰熄風。 | 痰厥頭痛，咳痰稠粘，頭眩煩悶，噁心吐逆，身重肢冷。 |
| 153 | 安中散 《散》 | 太平惠民和劑局方 | 甘草 6、延胡索 3、良薑 3、乾薑 3、茴香 3、肉桂 3、牡蠣 3 (一日飲片量 24 公克)。 | 溫中散寒止痛。 | 脾胃寒凝氣滯、脘腹疼痛、口吐酸水、停積不消、脹滿不適。 |
| 154 | 玉屏風散 《散》 | 世醫得效方 | 黃耆 15、防風 5、白朮 5、生薑 3、大棗 2 (一日飲片量 30 公克)。 傳統製劑不加生薑、大棗。 | 益氣固表止汗。 | 表虛自汗、虛人外感。 |
| 155 | 乙字湯 | 驗方 | 當歸 6、柴胡 6、黃芩 3、甘草 3、升麻 2、大黃 1.5 (一日飲片量 21.5 公克)。 | 清熱、通便。 | 便秘痔痛。 |
| 156 | 消痔丸 《丸》 | 瘍醫大全 | 生地黃 4.8、黃芩 1.8、金銀花 1.2、枳殼 1.2、秦艽 1.2、防風 2.4、大黃 2.4、當歸 2.4、蒼朮 2.4、地龍 2.4、槐花 2.4、赤芍 2.4 (一日飲片量 27 公克)。 傳統製劑加蜂蜜適量。 | 清熱、涼血、通便。 | 痔漏，便秘。 |
| 157 | 紫雲膏 (只用於傳統製劑) | 外科正宗 | 紫草 5、當歸 5、蜜蠟 15、胡麻油 13、油質基劑適量 (外用，每次適量塗抹於患處，一日數次)。 | 潤膚、止癢、生肌。 | 皮膚燥癢、手足皸裂、燙傷、凍傷。 |

| 順序 | 方名 | 出典 | 處方 | 效能 | 適應症 |
|-----|--------------|---------|--|---------------|--------------------------------|
| 158 | 八味帶下方 | 驗方 | 當歸 5、川芎 3、茯苓 3、木通 3、陳皮 2、土茯苓 6、金銀花 3、大黃 1 (一日飲片量 26 公克)。 | 清熱解毒。 | 濕熱帶下、熱淋。 |
| 159 | 溫經湯 | 金匱要略 | 吳茱萸 3、當歸 2、川芎 2、白芍 2、人參 2、桂枝 2、阿膠 2、牡丹皮 2、生薑 2、甘草 2、半夏 3、麥門冬 4 (一日飲片量 28 公克)。 | 溫經養血、活血調經。 | 婦人少腹寒冷、脹急不舒、經期不順、淋漓不止。 |
| 160 | 芎歸膠艾湯 | 金匱要略 | 川芎 2.5、阿膠 2.5、甘草 2.5、艾葉 4、當歸 4、白芍 5、生地黃 8 (一日飲片量 28.5 公克)。 | 補血調經、安胎止崩。 | 流產後出血不淨，月經過多。 |
| 161 | 當歸芍藥散 《散》 | 金匱要略 | 當歸 2、白芍 10、茯苓 2.5、白朮 2.5、澤瀉 5、川芎 5 (一日飲片量 27 公克)。 | 補血養肝，健脾滲濕。 | 月經不調，妊娠腰疼痛，頭暈，腰腳冷感。 |
| 162 | 生化湯 | 傅青主女科 | 當歸 16、川芎 6、桃仁 3、黑薑 1、炙甘草 1 (一日飲片量 27 公克)。 | 生新血、化瘀血、溫中散寒。 | 產後惡露不行，少腹疼痛。 |
| 163 | 玉泉丸 《丸》 | 古今醫統 | 栝樓根 4.5、葛根 4.5、麥門冬 3、人參 3、茯苓 3、烏梅 3、甘草 3、生黃耆 1.5、炙黃耆 1.5 (一日飲片量 27 公克)。 傳統製劑加蜂蜜適量。 | 生津止渴、益氣養陰。 | 消渴多飲、小便頻數、大便稀溏、精神疲乏。 |
| 164 | 黃連上清丸 《丸》 | 中國醫學大辭典 | 黃連 3、黃芩 3、黃柏 3、山梔子 3、菊花 1.5、當歸尾 1.5、桔梗 0.8、葛根 0.8、薄荷 0.8、玄參 0.8、栝樓根 0.8、川芎 0.8、薑黃 2.2、連翹 2.2、大黃 4.4 (一日飲片量 28.6 公克)。 傳統製劑加蜂蜜適量。 | 疏風、清熱、解毒。 | 上焦積熱、眼痛咽痛、口舌生瘡、心膈煩熱、肺火上升、風熱鼻赤。 |
| 165 | 梔子豉湯 | 傷寒論 | 山梔子 10、淡豆豉 15 (一日飲片量 25 公克)。 | 清熱除煩。 | 汗吐下後、邪熱客胸，身熱懊惱，虛煩不眠。 |
| 166 | 桔梗湯 | 傷寒論 | 桔梗 8、甘草 16 (一日飲片量 24 公克)。 | 排膿解毒。 | 肺癰吐膿，其氣腥臭，咽喉腫痛。 |
| 167 | 清肺飲 | 醫方集解 | 杏仁 5、貝母 5、茯苓 5、桔梗 2.5、甘草 2.5、五味子 2.5、橘紅 2.5、生薑 3 (一日飲片量 28 公克)。 | 化痰，潤燥。 | 痰濕氣逆而咳嗽。 |
| 168 | 瓜蒌枳實湯 | 萬病回春 | 栝樓 3、枳實 3、桔梗 3、茯苓 3、貝母 3、陳皮 3、黃芩 3、山梔子 3、當歸 2、砂仁 1.5、木香 1.5、甘草 1、生薑 3 (一日飲片量 33 公克)。 | 清肺化痰，行氣利膈。 | 久咳、痰結胸膈，痰迷心竅，不能言語。 |

| 順序 | 方名 | 出典 | 處方 | 效能 | 適應症 |
|-----|-------------------------|----------|--|------------|---------------------------|
| 169 | 不換金正氣散 | 太平惠民和劑局方 | 厚朴 4、藿香 4、陳皮 4、半夏 4、蒼朮 4、炙甘草 4、生薑 3、大棗 2 (一日飲片量 29 公克)。 | 行氣化濕，和胃止嘔。 | 四時傷寒，瘴疫時氣，頭痛寒熱，霍亂吐瀉。 |
| 170 | 健脾丸 《丸》 | 證治準繩 | 白朮 5、木香 1.5、黃連 1.5、甘草 1.5、茯苓 4、人參 3、神麴 2、陳皮 2、砂仁 2、麥芽 2、山楂 2、山藥 2、肉豆蔻 2 (一日飲片量 30.5 公克)。 | 益氣健脾，和胃消食。 | 脾胃虛弱，飲食不化，脘腹脹滿。 |
| 171 | 連翹敗毒散 | 醫方集解 | 羌活 2、獨活 2、柴胡 2、前胡 2、川芎 2、枳殼 2、桔梗 2、茯苓 2、金銀花 2、連翹 2、甘草 1、生薑 2、薄荷 2 (一日飲片量 25 公克)。 | 解表清熱，消腫解毒。 | 傷寒頭痛，瘡瘍初起。 |
| 172 | 補陰湯 | 萬病回春 | 當歸 2、白芍 2、生地黃 2、熟地黃 2、陳皮 2、茴香 2、補骨脂 2、懷牛膝 2、杜仲 2、茯苓 2、人參 1、黃柏 1.5、知母 1.5、炙甘草 1、大棗 2 (一日飲片量 27 公克)。 | 滋陰補腎。 | 腎虛腰痛。 |
| 173 | 麥味地黃丸 《丸》 | 醫方集解 | 熟地黃 8、山茱萸肉 4、山藥 4、茯苓 3、牡丹皮 3、澤瀉 3、五味子 2、麥門冬 3 (一日飲片量 30 公克)。 傳統製劑加蜂蜜適量。 | 斂肺滋陰。 | 肺腎陰虛，咳嗽虛喘，潮熱盜汗。 |
| 174 | 滋陰地黃丸 (熟乾地黃丸) 《丸》 | 蘭室秘藏 | 人參 1、炙甘草 1、天門冬 1.5、地骨皮 1.5、五味子 1.5、枳殼 1、黃連 1.5、當歸 2.5、黃芩 2.5、生地黃 4、柴胡 4、熟地黃 5 (一日飲片量 27 公克)。 傳統製劑加蜂蜜適量。 | 養陰清熱，益肝明目。 | 肝腎不足，陰虛有熱，頭暈目眩，視物昏花。 |
| 175 | 當歸補血湯 | 內外傷辨惑論 | 黃耆 25、當歸 5 (一日飲片量 30 公克)。 | 補氣生血。 | 脈大而虛，氣弱血虛，勞倦內傷。 |
| 176 | 大補陰丸 《丸》 | 丹溪心法 | 黃柏 6、知母 6、熟地黃 9、龜板 9 (一日飲片量 30 公克)。 傳統製劑加蜂蜜適量。 | 滋陰降火。 | 陰虧火旺，肺痿欬血，呃逆煩熱，骨蒸盜汗，足膝疼熱。 |
| 177 | 七寶美髯丹 《丸》 | 醫方集解 | 製何首烏 12、茯苓 3、懷牛膝 3、當歸 3、枸杞子 3、菟絲子 3、補骨脂 1.5 (一日飲片量 28.5 公克)。 傳統製劑加蜂蜜適量。 | 滋腎養血。 | 腎陰虧損，筋骨無力，鬚髮早白。 |
| 178 | 斑龍丸 《丸》 | 古今醫統 | 鹿角霜 5、鹿角膠 5、菟絲子 5、柏子仁 5、熟地黃 5、茯苓 2.5、補骨脂 2.5 (一日飲片量 30 公克)。 | 養氣血，益筋骨。 | 腎陽不足，腰膝酸軟，頻尿肢冷。 |

| 順序 | 方名 | 出典 | 處方 | 效能 | 適應症 |
|-----|--------------------|----------|---|------------|---------------------------|
| 179 | 再造散 | 傷寒六書 | 黃耆 3、人參 3、桂枝 3、甘草 3、附子 1.5、細辛 1.5、羌活 2.5、防風 2.5、川芎 2.5、煨薑 3、白芍 3、大棗 3 (一日飲片量 31.5 公克)。 | 溫陽益氣。 | 外感風寒，熱清寒重，無汗肢冷。 |
| 180 | 養肝丸 《丸》 | 濟生方 | 當歸 3.5、車前子 3.5、白芍 3.5、防風 3.5、薤仁 3.5、熟地黃 3.5、川芎 3.5、楮實子 3.5 (一日飲片量 28 公克)。 傳統製劑加蜂蜜適量。 | 養血明目。 | 肝血不足，眼目昏花，或生眵淚，久視無力。 |
| 181 | 清涼散 | 萬病回春 | 山梔子 3、連翹 3、黃芩 3、防風 3、枳殼 3、黃連 3、當歸 3、生地黃 3、甘草 3、桔梗 1.5、薄荷 1.5、燈心草 1、細茶 1、山豆根 1 (一日飲片量 33 公克)。 | 清熱瀉火，消腫止痛。 | 一切實火，咽喉腫痛。 |
| 182 | 甘麥大棗湯 (甘草小麥大棗湯) | 金匱要略 | 甘草 6、小麥 12、大棗 6 (一日飲片量 24 公克)。 | 養心安神，和中緩急。 | 婦人臟躁，善悲欲泣，小兒夜啼，不眠。 |
| 183 | 柴胡加龍骨牡蠣湯 | 傷寒雜病論 | 半夏 3、大棗 2、柴胡 5、生薑 2、人參 2、龍骨 2、桂枝 2、茯苓 2、大黃 2.5、牡蠣 2、黃芩 2 (一日飲片量 26.5 公克)。 | 和解少陽，鎮驚安神。 | 傷寒誤下後，胸滿，煩驚，譫語，一身儘重，不能轉側。 |
| 184 | 保產無憂方 | 驗方新編 | 厚朴 1.4、艾葉 1.4、當歸 3、川芎 3、荊芥 1.6、川貝母 2、菟絲子 2、羌活 1、甘草 1、枳殼 1.2、白芍 4、生薑 3、黃耆 1.6 (一日飲片量 26.2 公克)。 | 補氣養血，安胎保產。 | 胎動不安。 |
| 185 | 當歸飲子 | 證治準繩 | 當歸 3、白芍 3、川芎 3、生地黃 3、白蒺藜 3、防風 3、荊芥 3、何首烏 1.5、黃耆 1.5、甘草 1.5、生薑 4.5 (一日飲片量 30 公克)。 | 補氣益血，疏風除濕。 | 瘡疥風癬，濕毒搔癢。 |
| 186 | 寧嗽丸 《丸》 | 中國醫學大辭典 | 桔梗 3、川石斛 3、半夏 3、川貝母 3、蘇子 3、茯苓 3、薄荷 2.3、杏仁 2.3、桑白皮 2.3、橘紅 1.5、穀芽 1.5、甘草 0.8 (一日飲片量 28.7 公克)。 | 止咳寧嗽，清肺化痰。 | 咳嗽痰多氣急，痰白黏或色黃。 |
| 187 | 二陳湯(丸) 《丸》 | 太平惠民和劑局方 | 半夏 8、陳皮 8、茯苓 5、炙甘草 2.5、生薑 2.5 (一日飲片量 26 公克)。 | 燥濕化痰，理氣和中。 | 濕痰咳嗽，痰多色白，胸膈脹滿，噁心嘔吐，脾胃不和。 |
| 188 | 桂枝芍藥知母湯 | 金匱要略 | 桂枝 4、白芍 3、甘草 2、麻黃 2、生薑 5、白朮 5、知母 4、防風 4、炮附子 2 (一日飲片量 31 公克)。 | 祛風勝濕，溫經止痛。 | 風濕痺證，肢節腫痛，腳腫麻木，頭眩短氣，心煩欲吐。 |
| 189 | 蒼耳散 《散》 | 證治準繩 | 辛夷 8、蒼耳子 4、白芷 16、薄荷 1、蔥白 3、細茶 2 (一日飲片量 34 公克)。 傳統製劑加蔥白、細茶適量。 | 疏風，清熱。 | 鼻淵(鼻流濁涕不止) |

| 順序 | 方名 | 出典 | 處方 | 效能 | 適應症 |
|-----|----------------|----------|---|------------|---------------------------|
| 190 | 柴胡清肝湯 | 醫宗金鑑 | 柴胡 3、生地黃 3、當歸 4、赤芍 3、川芎 2、連翹 2、牛蒡子 3、黃芩 2、山梔子 2、梔樓根 2、甘草節 2、防風 2 (一日飲片量 30 公克)。 | 清肝疏風，瀉火解毒。 | 鬢疽初起，肝膽三焦風熱怒火之症。 |
| 191 | 托裏消毒飲 | 外科正宗 | 人參 3、川芎 3、白芍 3、黃耆 3、當歸 3、白朮 3、金銀花 3、茯苓 3、白芷 1.5、甘草 1.5、皂角刺 1.5、桔梗 1.5 (一日飲片量 30 公克)。 | 補氣益血，托裏消毒。 | 瘡瘍氣血俱虛，托膿生肌。 |
| 192 | 桑螵蛸散 《散》 | 本草衍義 | 桑螵蛸 3、遠志 3、菖蒲 3、龍骨 3、人參 3、茯苓 3、當歸 3、龜板 3 (一日飲片量 24 公克)。 | 調補心腎，固精止遺。 | 小便頻數，遺尿，滑精，精神恍惚，健忘。 |
| 193 | 溫清飲 (解毒四物湯) | 醫學入門 | 黃連 3.5、黃柏 3.5、黃芩 3.5、山梔子 3.5、當歸 3.5、川芎 3.5、白芍 3.5、熟地黃 3.5 (一日飲片量 28 公克)。 | 清熱化濕，養血和營。 | 經水不止，面色萎黃，臍腹刺痛，崩漏。 |
| 194 | 金鎖固精丸 《丸》 | 醫方集解 | 沙苑蒺藜 6、芡實 6、蓮鬚 6、龍骨 3、牡蠣 3、蓮子 6 (一日飲片量 30 公克)。 | 固腎潛精。 | 腎虛，遺精，盜汗，腰痠耳鳴，四肢倦怠。 |
| 195 | 保和丸 《丸》 | 丹溪心法 | 山楂 12、神麴 4、半夏 4、茯苓 4、陳皮 2、連翹 2、萊菔子 2 (一日飲片量 30 公克)。 | 消積和胃。 | 食積飲停，胸膈痞滿，噯氣吞酸，腹痛泄瀉。 |
| 196 | 胃苓湯 《散》 | 中國醫學大辭典 | 蒼朮 3、厚朴 3、陳皮 3、白朮 3、茯苓 3、澤瀉 2、豬苓 2、甘草 1.2、肉桂 1、生薑 3、大棗 2 (一日飲片量 26.2 公克)。 傳統製劑不加生薑、大棗。 | 祛濕化滯，健脾和中。 | 中暑傷濕，停飲挾食，腹痛泄瀉，嘔吐肢痛，小便短少。 |
| 197 | 平胃散(丸) 《丸》 | 太平惠民和劑局方 | 陳皮 5、厚朴 5、炙甘草 3、蒼朮 8、生薑 3、大棗 2 (一日飲片量 26 公克)。 | 燥濕健脾，理氣和中。 | 濕阻脾胃，脘腹脹滿，噯心嘔吐，噯氣吞酸。 |
| 198 | 白虎加人參湯 | 傷寒論 | 知母 6、石膏 16、炙甘草 2、粳米 8、人參 3 (一日飲片量 35 公克)。 | 清熱、益氣、生津。 | 津氣兩傷、煩渴、中暑、身熱而渴，汗出惡寒。 |
| 199 | 抑肝散 | 證治準繩 | 柴胡 2.5、甘草 2.5、川芎 4、當歸 5、白朮 5、茯苓 5、鈎藤 5 (一日飲片量 29 公克)。 | 清肝熱。 | 肝經虛熱、驚悸抽搐，嘔吐痰涎，腹脹少食，睡臥不安。 |
| 200 | 溫膽湯 | 中國醫學大辭典 | 半夏 5、竹茹 5、枳實 5、陳皮 7.5、生薑 5、甘草 2.5、茯苓 4、大棗 1 (一日飲片量 35 公克)。 | 溫膽和胃，除痰止嘔。 | 膽虛不眠，痰熱上擾，虛煩驚悸，口苦嘔涎。 |

◎以上方名皆以濃縮製劑為主，若方名後有《丸》或《散》者，代表有傳統製劑的劑型。

拾參、附表

(11001) 乙醇(酒精)比重表

| 酒 精 | | 空 氣 中 之 比 重 | | 酒 精 | | 空 氣 中 之 比 重 | |
|-----------------------|-------------|----------------|----------------------|-------------|-----------------------|----------------|----------------------|
| 於 15.56°C 之 體積百分濃度 | 重 量 百分濃度 | 於 25°C 25°C | 於 15.56°C 15.56°C | 重 量 百分濃度 | 於 15.56°C 之 體積百分濃度 | 於 25°C 25°C | 於 15.56°C 15.56°C |
| (1) | (2) | (3) | (4) | (5) | (6) | (7) | (8) |
| 0 | 0.00 | 1.0000 | 1.0000 | 0 | 0.00 | 1.0000 | 1.0000 |
| 1 | 0.80 | 0.9985 | 0.9985 | 1 | 1.26 | 0.9981 | 0.9981 |
| 2 | 1.59 | 0.9970 | 0.9970 | 2 | 2.51 | 0.9963 | 0.9963 |
| 3 | 2.39 | 0.9956 | 0.9956 | 3 | 3.76 | 0.9945 | 0.9945 |
| 4 | 3.19 | 0.9941 | 0.9942 | 4 | 5.00 | 0.9927 | 0.9928 |
| 5 | 4.00 | 0.9927 | 0.9928 | 5 | 6.24 | 0.9911 | 0.9912 |
| 6 | 4.80 | 0.9914 | 0.9915 | 6 | 7.48 | 0.9894 | 0.9896 |
| 7 | 5.61 | 0.9901 | 0.9902 | 7 | 8.71 | 0.9879 | 0.9881 |
| 8 | 6.42 | 0.9888 | 0.9890 | 8 | 9.94 | 0.9863 | 0.9867 |
| 9 | 7.23 | 0.9875 | 0.9878 | 9 | 11.17 | 0.9848 | 0.9852 |
| 10 | 8.05 | 0.9862 | 0.9866 | 10 | 12.39 | 0.9833 | 0.9839 |
| 11 | 8.86 | 0.9850 | 0.9854 | 11 | 13.61 | 0.9818 | 0.9825 |
| 12 | 9.68 | 0.9838 | 0.9843 | 12 | 14.83 | 0.9804 | 0.9812 |
| 13 | 10.50 | 0.9826 | 0.9832 | 13 | 16.05 | 0.9789 | 0.9799 |
| 14 | 11.32 | 0.9814 | 0.9821 | 14 | 17.26 | 0.9776 | 0.9787 |
| 15 | 12.14 | 0.9802 | 0.9810 | 15 | 18.47 | 0.9762 | 0.9774 |
| 16 | 12.96 | 0.9790 | 0.9800 | 16 | 19.68 | 0.9748 | 0.9763 |
| 17 | 13.79 | 0.9778 | 0.9789 | 17 | 20.88 | 0.9734 | 0.9751 |
| 18 | 14.61 | 0.9767 | 0.9779 | 18 | 22.08 | 0.9720 | 0.9738 |
| 19 | 15.44 | 0.9756 | 0.9769 | 19 | 23.28 | 0.9706 | 0.9726 |
| 20 | 16.27 | 0.9744 | 0.9759 | 20 | 24.47 | 0.9692 | 0.9714 |
| 21 | 17.10 | 0.9733 | 0.9749 | 21 | 25.66 | 0.9677 | 0.9701 |
| 22 | 17.93 | 0.9721 | 0.9739 | 22 | 26.85 | 0.9663 | 0.9688 |
| 23 | 18.77 | 0.9710 | 0.9729 | 23 | 28.03 | 0.9648 | 0.9675 |
| 24 | 19.60 | 0.9698 | 0.9719 | 24 | 29.21 | 0.9633 | 0.9662 |
| 25 | 20.44 | 0.9685 | 0.9708 | 25 | 30.39 | 0.9617 | 0.9648 |
| 26 | 21.29 | 0.9673 | 0.9697 | 26 | 31.56 | 0.9601 | 0.9635 |
| 27 | 22.13 | 0.9661 | 0.9687 | 27 | 32.72 | 0.9585 | 0.9620 |
| 28 | 22.97 | 0.9648 | 0.9676 | 28 | 33.88 | 0.9568 | 0.9605 |
| 29 | 23.82 | 0.9635 | 0.9664 | 29 | 35.03 | 0.9551 | 0.9590 |
| 30 | 24.67 | 0.9622 | 0.9653 | 30 | 36.18 | 0.9534 | 0.9574 |
| 31 | 25.52 | 0.9609 | 0.9641 | 31 | 37.32 | 0.9516 | 0.9558 |
| 32 | 26.38 | 0.9595 | 0.9629 | 32 | 38.46 | 0.9498 | 0.9541 |
| 33 | 27.24 | 0.9581 | 0.9617 | 33 | 39.59 | 0.9480 | 0.9524 |
| 34 | 28.10 | 0.9567 | 0.9604 | 34 | 40.72 | 0.9461 | 0.9506 |
| 35 | 28.97 | 0.9552 | 0.9590 | 35 | 41.83 | 0.9442 | 0.9488 |
| 36 | 29.84 | 0.9537 | 0.9576 | 36 | 42.94 | 0.9422 | 0.9470 |
| 37 | 30.72 | 0.9521 | 0.9562 | 37 | 44.05 | 0.9402 | 0.9451 |
| 38 | 31.60 | 0.9506 | 0.9548 | 38 | 45.15 | 0.9382 | 0.9432 |
| 39 | 32.48 | 0.9489 | 0.9533 | 39 | 46.24 | 0.9362 | 0.9412 |
| 40 | 33.36 | 0.9473 | 0.9517 | 40 | 47.33 | 0.9341 | 0.9392 |
| 41 | 34.25 | 0.9456 | 0.9501 | 41 | 48.41 | 0.9320 | 0.9372 |
| 42 | 35.15 | 0.9439 | 0.9485 | 42 | 49.48 | 0.9299 | 0.9352 |
| 43 | 36.05 | 0.9421 | 0.9469 | 43 | 50.55 | 0.9278 | 0.9331 |
| 44 | 36.96 | 0.9403 | 0.9452 | 44 | 51.61 | 0.9256 | 0.9310 |
| 45 | 37.87 | 0.9385 | 0.9434 | 45 | 52.66 | 0.9235 | 0.9289 |
| 46 | 38.78 | 0.9366 | 0.9417 | 46 | 53.71 | 0.9213 | 0.9268 |
| 47 | 39.70 | 0.9348 | 0.9399 | 47 | 54.75 | 0.9191 | 0.9246 |
| 48 | 40.62 | 0.9328 | 0.9380 | 48 | 55.78 | 0.9169 | 0.9225 |
| 49 | 41.55 | 0.9309 | 0.9361 | 49 | 56.81 | 0.9147 | 0.9203 |
| 50 | 42.49 | 0.9289 | 0.9342 | 50 | 57.83 | 0.9124 | 0.9181 |

(11001) 乙醇(酒精)比重表(續)

| 酒 精 | | 空 氣 中 之 比 重 | | 酒 精 | | 空 氣 中 之 比 重 | |
|-----------------------|-------------|------------------|------------------------|-------------|-----------------------|------------------|------------------------|
| 於 15.56°C 之 體積百分濃度 | 重 量 百分濃度 | 於 25°C 於 25°C | 於 15.56°C 於 15.56°C | 重 量 百分濃度 | 於 15.56°C 之 體積百分濃度 | 於 25°C 於 25°C | 於 15.56°C 於 15.56°C |
| (1) | (2) | (3) | (4) | (5) | (6) | (7) | (8) |
| 51 | 43.43 | 0.9269 | 0.9322 | 51 | 58.84 | 0.9102 | 0.9159 |
| 52 | 44.37 | 0.9248 | 0.9302 | 52 | 59.85 | 0.9079 | 0.9137 |
| 53 | 45.33 | 0.9228 | 0.9282 | 53 | 60.85 | 0.9056 | 0.9114 |
| 54 | 46.28 | 0.9207 | 0.9262 | 54 | 61.85 | 0.9033 | 0.9092 |
| 55 | 47.25 | 0.9185 | 0.9241 | 55 | 62.84 | 0.9010 | 0.9069 |
| 56 | 48.21 | 0.9164 | 0.9220 | 56 | 63.82 | 0.8987 | 0.9046 |
| 57 | 49.19 | 0.9142 | 0.9199 | 57 | 64.80 | 0.8964 | 0.9024 |
| 58 | 50.17 | 0.9120 | 0.9177 | 58 | 65.77 | 0.8941 | 0.9001 |
| 59 | 51.15 | 0.9098 | 0.9155 | 59 | 66.73 | 0.8918 | 0.8978 |
| 60 | 52.15 | 0.9076 | 0.9133 | 60 | 67.79 | 0.8895 | 0.8955 |
| 61 | 53.15 | 0.9053 | 0.9111 | 61 | 68.64 | 0.8871 | 0.8932 |
| 62 | 54.15 | 0.9030 | 0.9088 | 62 | 69.59 | 0.8848 | 0.8909 |
| 63 | 55.17 | 0.9006 | 0.9065 | 63 | 70.52 | 0.8824 | 0.8886 |
| 64 | 56.18 | 0.8983 | 0.9042 | 64 | 71.46 | 0.8801 | 0.8862 |
| 65 | 57.21 | 0.8959 | 0.9019 | 65 | 72.38 | 0.8777 | 0.8839 |
| 66 | 58.24 | 0.8936 | 0.8995 | 66 | 73.30 | 0.8753 | 0.8815 |
| 67 | 59.28 | 0.8911 | 0.8972 | 67 | 74.21 | 0.8729 | 0.8792 |
| 68 | 60.33 | 0.8887 | 0.8948 | 68 | 75.12 | 0.8706 | 0.8768 |
| 69 | 61.38 | 0.8862 | 0.8923 | 69 | 76.02 | 0.8682 | 0.8745 |
| 70 | 62.44 | 0.8837 | 0.8899 | 70 | 76.91 | 0.8658 | 0.8721 |
| 71 | 63.51 | 0.8812 | 0.8874 | 71 | 77.79 | 0.8634 | 0.8697 |
| 72 | 64.59 | 0.8787 | 0.8848 | 72 | 78.67 | 0.8609 | 0.8673 |
| 73 | 65.67 | 0.8761 | 0.8823 | 73 | 79.54 | 0.8585 | 0.8649 |
| 74 | 66.77 | 0.8735 | 0.8797 | 74 | 80.41 | 0.8561 | 0.8625 |
| 75 | 67.87 | 0.8709 | 0.8771 | 75 | 81.27 | 0.8537 | 0.8601 |
| 76 | 68.98 | 0.8682 | 0.8745 | 76 | 82.12 | 0.8512 | 0.8576 |
| 77 | 70.10 | 0.8655 | 0.8718 | 77 | 82.97 | 0.8488 | 0.8552 |
| 78 | 71.23 | 0.8628 | 0.8691 | 78 | 83.81 | 0.8463 | 0.8528 |
| 79 | 72.38 | 0.8600 | 0.8664 | 79 | 84.64 | 0.8439 | 0.8503 |
| 80 | 73.53 | 0.8572 | 0.8636 | 80 | 85.46 | 0.8414 | 0.8479 |
| 81 | 74.69 | 0.8544 | 0.8608 | 81 | 86.28 | 0.8389 | 0.8454 |
| 82 | 75.86 | 0.8516 | 0.8580 | 82 | 87.08 | 0.8364 | 0.8429 |
| 83 | 77.04 | 0.8487 | 0.8551 | 83 | 87.89 | 0.8339 | 0.8404 |
| 84 | 78.23 | 0.8458 | 0.8522 | 84 | 88.68 | 0.8314 | 0.8379 |
| 85 | 79.44 | 0.8428 | 0.8493 | 85 | 89.46 | 0.8288 | 0.8354 |
| 86 | 80.66 | 0.8397 | 0.8462 | 86 | 90.24 | 0.8263 | 0.8328 |
| 87 | 81.90 | 0.8367 | 0.8432 | 87 | 91.01 | 0.8237 | 0.8303 |
| 88 | 83.14 | 0.8335 | 0.8401 | 88 | 91.77 | 0.8211 | 0.8276 |
| 89 | 84.41 | 0.8303 | 0.8369 | 89 | 92.52 | 0.8184 | 0.8250 |
| 90 | 85.69 | 0.8271 | 0.8336 | 90 | 93.25 | 0.8158 | 0.8224 |
| 91 | 86.99 | 0.8237 | 0.8303 | 91 | 93.98 | 0.8131 | 0.8197 |
| 92 | 88.31 | 0.8202 | 0.8268 | 92 | 94.70 | 0.8104 | 0.8170 |
| 93 | 89.65 | 0.8167 | 0.8233 | 93 | 95.41 | 0.8076 | 0.8142 |
| 94 | 91.03 | 0.8130 | 0.8196 | 94 | 96.10 | 0.8048 | 0.8114 |
| 95 | 92.42 | 0.8092 | 0.8158 | 95 | 96.79 | 0.8020 | 0.8086 |
| 96 | 93.85 | 0.8053 | 0.8118 | 96 | 97.46 | 0.7992 | 0.8057 |
| 97 | 95.32 | 0.8011 | 0.8077 | 97 | 98.12 | 0.7962 | 0.8028 |
| 98 | 96.82 | 0.7968 | 0.8033 | 98 | 98.76 | 0.7932 | 0.7998 |
| 99 | 98.38 | 0.7921 | 0.7986 | 99 | 99.39 | 0.7902 | 0.7967 |
| 100 | 100.00 | 0.7871 | 0.7936 | 100 | 100.00 | 0.7871 | 0.7936 |

品項目次

中藥材

| | | | |
|-----------|----|-----------|----|
| 丁香..... | 1 | 五加皮..... | 40 |
| 人參..... | 2 | 五味子..... | 41 |
| 八角茴香..... | 4 | 五倍子..... | 43 |
| 三七..... | 5 | 五靈脂..... | 44 |
| 三稜..... | 7 | 化橘紅..... | 45 |
| 千年健..... | 8 | 升麻..... | 46 |
| 土茯苓..... | 9 | 天竺黃..... | 48 |
| 大青葉..... | 10 | 天門冬..... | 49 |
| 大棗..... | 12 | 天南星..... | 49 |
| 大黃..... | 13 | 天麻..... | 51 |
| 大腹皮..... | 15 | 天葵子..... | 53 |
| 大薊..... | 16 | 太子參..... | 54 |
| 女貞子..... | 17 | 巴豆..... | 55 |
| 小茴香..... | 19 | 巴戟天..... | 56 |
| 小薊..... | 20 | 木瓜..... | 58 |
| 山豆根..... | 21 | 木香..... | 59 |
| 山柰..... | 23 | 木通..... | 61 |
| 山藥萸..... | 24 | 木賊..... | 62 |
| 山楂..... | 26 | 木蝴蝶..... | 64 |
| 山藥..... | 27 | 木鱉子..... | 65 |
| 川木香..... | 29 | 毛冬青..... | 66 |
| 川木通..... | 30 | 水蛭..... | 67 |
| 川牛膝..... | 31 | 火麻仁..... | 68 |
| 川芎..... | 32 | 牛至..... | 69 |
| 川貝母..... | 34 | 牛黃..... | 71 |
| 川烏..... | 35 | 牛蒡子..... | 72 |
| 川棟子..... | 37 | 牛膝..... | 73 |
| 丹參..... | 38 | 王不留行..... | 75 |

| | | | |
|------------|-----|----------|-----|
| 仙茅..... | 76 | 石南葉..... | 115 |
| 仙鶴草..... | 77 | 石韋..... | 115 |
| 代赭石..... | 78 | 石斛..... | 117 |
| 冬瓜子..... | 79 | 石菖蒲..... | 120 |
| 冬葵果..... | 80 | 石榴皮..... | 121 |
| 冬蟲夏草..... | 81 | 石膏..... | 123 |
| 北沙參..... | 82 | 全蠍..... | 123 |
| 北板藍根..... | 83 | 冰片..... | 124 |
| 北劉寄奴..... | 84 | 合歡皮..... | 125 |
| 半枝蓮..... | 85 | 地骨皮..... | 126 |
| 半夏..... | 87 | 地黃..... | 127 |
| 玄參..... | 88 | 地榆..... | 129 |
| 玉竹..... | 89 | 地膚子..... | 131 |
| 玉米鬚..... | 90 | 地龍..... | 132 |
| 甘草..... | 91 | 百合..... | 133 |
| 甘遂..... | 92 | 百部..... | 135 |
| 白及..... | 94 | 竹茹..... | 136 |
| 白朮..... | 96 | 肉豆蔻..... | 137 |
| 白芍..... | 98 | 肉桂..... | 138 |
| 白果..... | 99 | 桂心..... | 140 |
| 白芥子..... | 100 | 肉蓯蓉..... | 140 |
| 白花蛇舌草..... | 101 | 艾葉..... | 141 |
| 白芷..... | 103 | 血竭..... | 143 |
| 白前..... | 104 | 西洋參..... | 144 |
| 白扁豆..... | 105 | 伸筋草..... | 145 |
| 白茅根..... | 106 | 何首烏..... | 146 |
| 白頭翁..... | 107 | 佛手柑..... | 148 |
| 白殭蠶..... | 109 | 吳茱萸..... | 149 |
| 白薇..... | 109 | 忍冬藤..... | 150 |
| 白鮮皮..... | 111 | 杜仲..... | 152 |
| 白蘘..... | 112 | 決明子..... | 153 |
| 石決明..... | 113 | 沉香..... | 155 |

| | | | |
|-----------|-----|-----------|-----|
| 沒藥..... | 156 | 附子..... | 197 |
| 沙苑蒺藜..... | 157 | 青皮..... | 199 |
| 牡丹皮..... | 158 | 青葙子..... | 201 |
| 牡蠣..... | 160 | 青蒿..... | 201 |
| 皂角刺..... | 161 | 青黛..... | 202 |
| 皂莢..... | 162 | 前胡..... | 203 |
| 芒硝..... | 162 | 南沙參..... | 205 |
| 豆蔻..... | 163 | 南板藍根..... | 206 |
| 赤小豆..... | 164 | 厚朴..... | 208 |
| 赤芍..... | 165 | 威靈仙..... | 209 |
| 車前子..... | 167 | 枳椇子..... | 211 |
| 車前草..... | 168 | 枳殼..... | 212 |
| 辛夷..... | 170 | 枳實..... | 214 |
| 防己..... | 171 | 枸杞子..... | 215 |
| 防風..... | 173 | 柏子仁..... | 216 |
| 乳香..... | 174 | 柿蒂..... | 217 |
| 佩蘭..... | 175 | 砂仁..... | 218 |
| 使君子..... | 176 | 穿心蓮..... | 220 |
| 兒茶..... | 177 | 紅花..... | 222 |
| 卷柏..... | 178 | 紅耆..... | 223 |
| 延胡索..... | 180 | 紅景天..... | 224 |
| 昆布..... | 181 | 胖大海..... | 226 |
| 枇杷葉..... | 182 | 胡麻仁..... | 227 |
| 狗脊..... | 184 | 胡椒..... | 228 |
| 知母..... | 185 | 胡黃連..... | 229 |
| 羌活..... | 187 | 胡蘆巴..... | 231 |
| 芡實..... | 189 | 苧麻子..... | 232 |
| 花椒..... | 190 | 苦杏仁..... | 233 |
| 虎杖..... | 191 | 苦參..... | 234 |
| 金銀花..... | 193 | 菴蔚子..... | 236 |
| 金錢草..... | 194 | 郁李仁..... | 237 |
| 金櫻子..... | 196 | 韭菜子..... | 238 |

| | | | |
|-----------|-----|----------|-----|
| 首烏藤..... | 239 | 赤茯苓..... | 279 |
| 香附..... | 240 | 茯苓皮..... | 280 |
| 香薷..... | 241 | 茯神..... | 282 |
| 倒地蜈蚣..... | 242 | 茵陳..... | 283 |
| 夏枯草..... | 243 | 草豆蔻..... | 284 |
| 射干..... | 244 | 草果..... | 286 |
| 柴胡..... | 246 | 草烏..... | 287 |
| 栝樓仁..... | 247 | 荊芥..... | 288 |
| 栝樓根..... | 249 | 荊芥穗..... | 290 |
| 桂枝..... | 250 | 荔枝核..... | 291 |
| 桃仁..... | 251 | 馬齒莧..... | 293 |
| 桑白皮..... | 253 | 馬錢子..... | 294 |
| 桑枝..... | 254 | 馬鞭草..... | 295 |
| 桑寄生..... | 255 | 骨碎補..... | 297 |
| 桑葉..... | 257 | 高良薑..... | 298 |
| 桑螵蛸..... | 258 | 側柏葉..... | 299 |
| 桔梗..... | 259 | 商陸..... | 301 |
| 浙貝母..... | 260 | 密蒙花..... | 302 |
| 浮小麥..... | 262 | 常山..... | 303 |
| 浮萍..... | 263 | 敗醬..... | 304 |
| 海金沙..... | 264 | 旋覆花..... | 305 |
| 海螵蛸..... | 265 | 梔子..... | 306 |
| 烏梅..... | 265 | 淡竹葉..... | 308 |
| 烏藥..... | 267 | 淡豆豉..... | 309 |
| 益母草..... | 268 | 淫羊藿..... | 310 |
| 益智..... | 269 | 牽牛子..... | 312 |
| 秦皮..... | 271 | 細辛..... | 313 |
| 秦艽..... | 272 | 荷葉..... | 315 |
| 粉萆薢..... | 275 | 莢朮..... | 316 |
| 臭椿皮..... | 276 | 蛇床子..... | 317 |
| 茜草..... | 277 | 貫眾..... | 319 |
| 茯苓..... | 278 | 通草..... | 321 |

| | | | |
|-----------|-----|-----------|-----|
| 連翹..... | 321 | 滑石..... | 364 |
| 陳皮..... | 323 | 當歸..... | 364 |
| 橘皮..... | 324 | 篇蓄..... | 366 |
| 魚腥草..... | 326 | 葛花..... | 367 |
| 鹿銜草..... | 327 | 葛根..... | 369 |
| 麥芽..... | 328 | 葶藶子..... | 370 |
| 麥門冬..... | 330 | 補骨脂..... | 372 |
| 麻黃..... | 331 | 路路通..... | 373 |
| 楮實子..... | 332 | 鉤藤..... | 374 |
| 款冬花..... | 333 | 雷公根..... | 376 |
| 番紅花..... | 335 | 槐角..... | 377 |
| 番瀉葉..... | 336 | 槐花..... | 379 |
| 筆仔草..... | 337 | 槐米..... | 380 |
| 紫花地丁..... | 339 | 漏蘆..... | 381 |
| 紫草..... | 340 | 蒲公英..... | 383 |
| 紫菀..... | 342 | 蒲黃..... | 384 |
| 紫蘇子..... | 343 | 蒺藜..... | 385 |
| 紫蘇梗..... | 344 | 蒼朮..... | 386 |
| 紫蘇葉..... | 346 | 蒼耳子..... | 387 |
| 絡石藤..... | 347 | 豨薟草..... | 388 |
| 菊花..... | 348 | 遠志..... | 390 |
| 菟絲子..... | 350 | 酸棗仁..... | 391 |
| 柃萹..... | 351 | 鳳尾草..... | 392 |
| 萊菔子..... | 352 | 劉寄奴..... | 394 |
| 蛤蚧..... | 354 | 墨旱蓮..... | 395 |
| 蛤殼..... | 355 | 廣金錢草..... | 397 |
| 訶子..... | 355 | 廣藿香..... | 398 |
| 黃芩..... | 356 | 槲寄生..... | 399 |
| 黃耆..... | 358 | 穀芽..... | 400 |
| 黃連..... | 360 | 穀精草..... | 401 |
| 黃精..... | 361 | 蓮子..... | 402 |
| 黃蘗..... | 362 | 蓮子心..... | 403 |

| | | | |
|----------|-----|-----------|-----|
| 蓮鬚..... | 405 | 瞿麥..... | 431 |
| 萹澄茄..... | 406 | 藁本..... | 432 |
| 蔓荊子..... | 407 | 蟬蛻..... | 434 |
| 豬牙皂..... | 409 | 覆盆子..... | 435 |
| 豬苓..... | 410 | 鎖陽..... | 436 |
| 橘紅..... | 411 | 雞內金..... | 437 |
| 澤瀉..... | 412 | 雞血藤..... | 437 |
| 澤蘭..... | 413 | 雞冠花..... | 439 |
| 燈心草..... | 414 | 雞骨草..... | 440 |
| 獨活..... | 415 | 鵝不食草..... | 442 |
| 蕎麥..... | 417 | 羅漢果..... | 443 |
| 蕤仁..... | 418 | 藕節..... | 445 |
| 貓鬚草..... | 419 | 藿香..... | 446 |
| 龍膽..... | 421 | 蘆根..... | 446 |
| 薄荷..... | 422 | 蘆薈..... | 447 |
| 薏苡仁..... | 424 | 蘇木..... | 449 |
| 薑..... | 425 | 黨參..... | 450 |
| 生薑..... | 425 | 續斷..... | 452 |
| 乾薑..... | 426 | 鶴蟲..... | 453 |
| 薑黃..... | 427 | 蠶砂..... | 454 |
| 薤白..... | 429 | 鼈甲..... | 455 |
| 檳榔..... | 429 | 鬱金..... | 456 |

中藥濃縮製劑

| | | | |
|----------------|-----|-------------|-----|
| 加味逍遙散濃縮製劑..... | 458 | 黃芩濃縮製劑..... | 461 |
|----------------|-----|-------------|-----|

丁香

CARYOPHYLLI FLOS

Clove

本品為桃金娘科 Myrtaceae 植物丁香 *Syzygium aromaticum* (L.) Merr. et L.M.Perry 之乾燥花蕾。

本品所含丁香油不得少於 15.0% (v/w)。

性 狀：

1. 一般性狀——本品長 10~17.5 mm。呈暗棕色或暗紅色。其花托微呈扁平具四鈍稜之柱狀。上部有 2 室之子房。中軸胎座上有多數胚珠。子房之上為一 4 裂之萼，萼片肥厚，萼內有未開放之花瓣 4 片，疊覆呈類球形，其內有多數彎曲之雄蕊及 1 枚花柱。味芳香而辛辣，嚼後舌部留有輕微之麻痺感。本品投於水中，應下沉或直立，置於紙間重壓之則紙上染有油漬。
2. 組織——本品花托上部（子房部分）橫切面，鏡檢之。表皮細胞為等徑之厚壁細胞，其外面覆以極厚之角質層，具有毛茛科型氣孔，外層薄壁組織中含有多數巨大之長橢圓形離生油室，直徑約 200 μm 。內層厚角組織之內側有維管束，排列成環形。維管束中有少數厚壁纖維及螺紋導管，最內層之薄壁組織呈鏈網狀，空腔甚多。各層薄壁組織及髓中均有小型草酸鈣簇晶。
3. 粉末——本品粉末呈暗棕色。薄壁組織之碎片中有巨大橢圓形離生油室，小形螺紋導管及少數厚壁之紡錘形纖維，偶附有結晶房組織。草酸鈣簇晶。其直徑 10~15 μm ，偶有柱晶。花藥之壁有特殊網狀細胞。花粉粒甚多，呈四角形，直徑 15~20 μm 。

鑑 別：

1. 取本品粉末 1.0 g，加甲醇 10 mL，超音波振盪 30 分鐘，過濾，取濾液作為檢品溶液。取丁香對照藥材 1.0 g，同法製成對

照藥材溶液。另取丁香酚(Eugenol)對照標準品，加甲醇製成每 1 mL 含 16 μL 的溶液，作為對照標準品溶液。取檢品溶液、對照藥材溶液及對照標準品溶液各 5 μL ，按薄層層析法（通則 1010.3），分別點注於含有螢光劑之矽膠薄層板上，以石油醚(30~60 $^{\circ}\text{C}$)：乙酸乙酯(9：1)為展開溶劑，層析之。俟溶劑頂端上升至距原點約 5~10 cm 時，取出層析板風乾後，以 5% 香莢蘭醛－硫酸試液(Vanillin-H₂SO₄ TS)噴霧，105 $^{\circ}\text{C}$ 加熱至斑點顯色清晰，置於可見光下檢視之。檢品溶液、對照藥材溶液及對照標準品溶液所呈現斑點之 R_f 值及色調均一致。

雜質檢查及其它規定：

1. 總灰分——本品之總灰分不得超過 7.0%（通則 5004）。
2. 酸不溶性灰分——本品之酸不溶性灰分不得超過 1.0%（通則 5004）。
3. 夾雜物——本品所含夾雜物，除花梗外不得超過 1.0%（通則 5003）。
4. 二氧化硫——本品之二氧化硫殘留量不得超過 150 ppm。（通則 3060、THP3002）
5. 砷(As)——本品之砷限量 3.0 ppm。（通則 3006、THP3001）
6. 鎘(Cd)——本品之鎘限量 1.0 ppm。（通則 THP3001）
7. 汞(Hg)——本品之汞限量 0.2 ppm。（通則 THP3001）
8. 鉛(Pb)——本品之鉛限量 5.0 ppm。（通則 3007、THP3001）

含量測定：

1. 本品所含丁香油量按照生藥之揮發油測定法（通則 5007）測定之。

貯 藏 法：本品應置於密蓋容器內，於冷藏處貯之。

用途分類：溫裏藥。

性味與歸經：辛，溫。歸脾、胃、肺、腎經。

用法與用量：1~5 g。

人參

GINSENG RADIX ET

RHIZOMA

Ginseng Root

本品為五加科 *Araliaceae* 植物人參 *Panax ginseng* C.A.Mey. 之乾燥根及根莖。栽培者稱「園參」，野生者稱「野山參」。

本品含人參皂苷 Rg₁ (Ginsenoside Rg₁) 和人參皂苷 Re (Ginsenoside Re) 的總量不得少於 0.30%，所含人參皂苷 Rb₁ (Ginsenoside Rb₁) 不得少於 0.20%。

性 狀：

1. 一般性狀——

(1) 園參：本品主根（參體）圓柱形，表面淡黃色，上部有橫紋。根莖（蘆頭）長 2~6 cm，直徑 0.5~1.5 cm，有稀疏碗狀莖痕（蘆碗）及 1 至數條不定根，支根 2~6 條，末端多分枝，有鬚狀根，其上有細小疣狀突起（珍珠點）。

本品因加工方法不同可分兩種，曬乾或烘乾為白參，蒸製乾燥為紅參。白參類為白或土黃色之園參及野山參，有參片、參尾、參鬚之分。紅參類，係園參加工而成，色棕紅，微透明，支根常折，無鬚，表面有數條長縱紋，頂端有橫紋痕，質堅硬，潮濕回軟，斷面紅色，亦區分為參片、參尾、參鬚。

① 白參：本品主根長 3~10 cm，表面土黃色，有黑棕色橫紋或縱皺、細支根、鬚根殘痕。質脆，體輕，斷面平坦，白色，有放射狀裂隙，氣香，味苦。

② 紅參：本品主根長 5~20 cm，直徑 0.7~2 cm，表面紅棕色，半透明，有大縱皺，環紋不明顯，有支根痕。根莖土黃色，上有碗狀莖痕 4~6 個。質硬而脆，斷面平坦，角質，

棕紅色，中有淺色圓心。氣香，味微苦。

(2) 野山參：本品主根短粗，與根莖等長或較短，有 2 個主要支根，形似人體。上端有細而深橫環紋。根莖細長，長 3~9 cm，上部扭曲，蘆碗密集，下部光滑。鬚根稀疏，長為主根 1~2 倍，柔韌不易折，有明顯瘤狀突起（珍珠點）。全體淡黃白色，皮細光潤。氣香濃厚，味甘微苦。

2. 組織——本品橫切面，最外緣為外被角質層之表皮細胞，1 列，多為破裂狀，細胞呈長方形、類方形。栓皮層，7~10 層，細胞呈長方形、類長方形或類方形。皮層狹窄，3~5 層，細胞呈長方形或扁長方形，散見有草酸鈣簇晶。韌皮部約佔 1/3，主要由充滿澱粉粒之薄壁細胞所組成；細胞呈長方形、類長方形、類方形、類多邊形或類圓形；具有明顯的細胞間隙，散見有草酸鈣簇晶，散佈有內含黃色分泌物的樹脂道，樹脂道係由 5~8 個扁小形之細胞組成，呈圓形或長圓形，直徑 30~85 μm；外側韌皮部常見有不規則裂隙，內側韌皮部細胞排列較緊密，於接近形成層處有較多的樹脂道環列。形成層環明顯，3~5 列，細胞呈長方形或扁長方形。木質部寬廣，約佔 2/3，由導管、木質部薄壁細胞及木質部纖維所組成；導管巨大，單個散生或數個連生，斷續呈放射狀排列，導管旁偶見有無木質化的纖維，直徑 16~56 μm，主為網紋、階紋導管，少數為螺旋導管，細胞呈類圓形、類多邊形或類卵圓形、類方形；髓線寬廣，延伸至韌皮部，由薄壁細胞組成，細胞呈類長方形、類方形、類多邊形或類圓形，內充滿澱粉粒，偶見有草酸鈣簇晶。中央為初生木質部，有少數的導管散生，主為小形的薄壁細胞。

3. 粉末——本品粉末淡黃白色。氣香，味甘、辛，有吸潮性。表面觀木栓細胞，呈淡黃棕色，壁薄，木質化，細胞呈類長方

形、類方形或扁長方形。內含澱粉粒或草酸鈣簇晶的薄壁細胞，具有明顯的細胞間隙，細胞呈類長方形、類方形或長方形。縱斷面之樹脂道，直徑 30~85 μm 或更大，腔道內含黃棕色之分泌物。橫斷面之樹脂道，腔道內含黃棕色之分泌物，由 5~8 個扁小形之細胞組成，呈圓形或長圓形。導管巨大，直徑 16~56 μm ，主為網紋或階紋導管，少數為螺紋導管，木質化。草酸鈣簇晶，大小 20~90 μm ，稜角多為銳形。澱粉粒極多，單粒呈類圓形，直徑 2~20 μm ，臍點為點狀、人字狀、裂縫狀或三叉狀，層級不明顯；複粒，大小不一，由 2~6 分粒組成。

鑑別：

1. 取本品粉末 1.0 g，加甲醇 10 mL，加熱迴流 30 分鐘，冷卻後過濾，濾液加甲醇定容至 10 mL，作為檢品溶液。取人參對照藥材 1.0 g，同法製成對照藥材溶液。另取人參皂苷 Rb_1 對照標準品、人參皂苷 Re 對照標準品、人參皂苷 Rf (Ginsenoside Rf) 對照標準品及人參皂苷 Rg_1 對照標準品，分別加甲醇製成每 1 mL 各含 2.0 mg 的溶液，作為對照標準品溶液。取檢品溶液、對照藥材溶液及對照標準品溶液各 1~2 μL ，分別點注於含有螢光劑之矽膠薄層板上，按薄層層析法（通則 1010.3），以正丁醇：冰醋酸：水(7：1：2)為展開溶劑，層析之。俟溶劑頂端上升至距原點約 5~10 cm 時，取出層析板風乾後，以 10% 硫酸/乙醇試液($\text{H}_2\text{SO}_4/\text{EtOH}$ TS)噴霧，105°C 加熱至斑點顯色清晰，置於主波長 365 nm 之紫外燈照射下檢視之。檢品溶液、對照藥材溶液及對照標準品溶液所呈現斑點之 R_f 值及色調均一致。

雜質檢查及其它規定：

1. 二氧化硫——本品之二氧化硫殘留量不得超過 150 ppm。(通則 3060、THP3002)
2. 砷(As)——本品之砷限量 3.0 ppm。(通則 3006、THP3001)

3. 鎘(Cd)——本品之鎘限量 1.0 ppm。(通則 THP3001)
4. 汞(Hg)——本品之汞限量 0.2 ppm。(通則 THP3001)
5. 鉛(Pb)——本品之鉛限量 5.0 ppm。(通則 3007、THP3001)
6. 農藥殘留——
 - (1) 本品之總 DDT 之限量在 1.0 ppm 以下。(通則 THP3003)
 - (2) 本品之總 BHC 之限量在 0.9 ppm 以下。(通則 THP3003)
 - (3) 本品之總 PCNB 之限量在 1.0 ppm 以下。(通則 THP3003)

含量測定：

1. 人參皂苷 Rg_1 、人參皂苷 Re 、人參皂苷 Rb_1 ——

移動相溶劑——以乙腈為移動相 A，以水為移動相 B。

對照標準品溶液——取人參皂苷 Rg_1 對照標準品、人參皂苷 Re 對照標準品及人參皂苷 Rb_1 對照標準品適量，精確稱定，加甲醇製成每 1 mL 各含 0.2 mg 的混合溶液，搖勻，即得。

檢品溶液——取本品粉末約 1.0 g，精確稱定，置索氏萃取器中，加氯仿加熱迴流 3 小時，棄去氯仿液，殘渣揮乾溶劑，連同濾紙筒移入 100 mL 錐形瓶中，精確加水飽和正丁醇 50 mL，密塞，放置過夜，超音波振盪 30 分鐘，過濾，棄去初濾液，精確量取續濾液 25 mL，置蒸發皿中蒸乾，殘渣加甲醇溶解並轉移至 5 mL 容量瓶中，加甲醇稀釋至刻度，搖勻，過濾，取濾液，供做檢品溶液。

層析裝置——液相層析裝置，具波長 203 nm 檢測器，十八烷基矽烷鍵合矽膠為填充劑之管柱；按下表中的規定進行梯度沖提；理論板數按人參皂苷 Rg_1 峰計算應不低於 6000。

| 時間 (分鐘) | 移動相 A(%) | 移動相 B(%) |
|------------|-------------|-------------|
| 0~35 | 19 | 81 |
| 35~55 | 19→29 | 81→71 |
| 55~70 | 29 | 71 |
| 70~100 | 29→40 | 71→60 |

測定法——分別精確吸取對照標準品溶液 10 μL 及檢品溶液 10~20 μL，注入層析裝置層析之，測定，即得

貯藏法：本品應冷藏或置於陰涼乾燥處，密蓋容器保存，防蟲蛀。

用途分類：補益藥（補氣）。

性味與歸經：甘、微苦，微溫。歸脾、肺、心經。

用法與用量：3~11.5 g。

八角茴香

ANISI STELLATI FRUCTUS

Star Anise Fruit

本品為木蘭科 Magnoliaceae 植物八角茴香 *Illicium verum* Hook.f. 之乾燥成熟果實。

本品之稀乙醇抽提物不得少於 18.0%，水抽提物不得少於 16.0%，含揮發油不得少於 4.0% (v/w)，所含反式茴香腦 (*trans*-Anethole) 不得少於 4.0%。

性狀：

- 一般性狀——本品為聚合果，由 8 個蓇葖果組成，星狀排列於中軸上，下有一鈎狀彎曲果柄，長 3~4 cm。蓇葖果呈小艇形，長 5~15 mm，寬約 5 mm，高 5~10 mm，上緣開裂，頂端鈍尖，外表面紅棕色，多皺紋，內表面棕色，有光澤。種子 1 枚，呈扁卵形，長 7 mm，寬 4 mm，厚 2 mm，種皮紅棕色，表面光滑，一端有凹下種臍及明顯珠孔，另一端有合點，中間可見細

長種臍。種仁白色，含油質。氣香，味辛、甜。

- 組織——本品外果皮為 1 列表皮細胞，被角質層。中果皮由厚角細胞組成，其下薄壁細胞有維管束和油細胞。內果皮為 1 列柵狀細胞。種皮外層為 1 列緊密之石細胞，呈長方形，其內為數層薄壁細胞。胚乳細胞內含糊粉粒及脂肪油。
- 粉末——本品粉末紅褐色。外果皮表皮細胞呈多角形。內果皮石細胞呈類方形或多角形，長 90~400 μm，直徑 40~120 μm，壁厚，可見層紋及孔溝。內果皮柵狀細胞，長 120~450 μm，寬 50~80 μm，壁薄木質化，具紋孔。種皮石細胞呈方形或多角形，淡黃色，長 120~200 μm，寬 50~80 μm，內含棕色物質。纖維呈梭形，木質化，有紋孔。內胚乳細胞呈多角形，內含糊粉粒及脂肪油。

鑑別：

- 取本品粉末 1.0 g，加石油醚(30~60℃)：乙醚(1:1)混合溶液 15 mL，密塞，振搖 15 分鐘，過濾揮乾，殘渣加無水乙醇 2 mL 使之溶解，作為檢品溶液。取八角茴香對照藥材 1.0 g，同法製成對照藥材溶液。另取茴香醛(*Anisaldehyde*)對照標準品，加無水乙醇製成每 1 mL 含 10 μL 的溶液，作為對照標準品溶液。取檢品溶液、對照藥材溶液及對照標準品溶液各 2~5 μL，按薄層層析法（通則 1010.3），分別點注於含有螢光劑之矽膠薄層板上，以石油醚(30~60℃)：丙酮：乙酸乙酯(16:4:1)為展開溶劑，層析之。俟溶劑頂端上升至距原點約 5~10 cm 時，取出層析板風乾後，以二硝基苯肼試液(*Dinitrophenylhydrazine* TS)噴霧，105℃加熱至斑點顯色清晰，置於可見光下檢視之。檢品溶液、對照藥材溶液及對照標準品溶液所呈現斑點之 R_f 值及色調均一致。

雜質檢查及其它規定：

- 總灰分——本品之總灰分不得超過

- 9.0%。(通則 5004)
2. 酸不溶性灰分——本品之酸不溶性灰分不得超過 1.0%。(通則 5004)
 3. 二氧化硫——本品之二氧化硫殘留量不得超過 150 ppm。(通則 3060、THP3002)
 4. 砷(As)——本品之砷限量 3.0 ppm。(通則 3006、THP3001)
 5. 鎘(Cd)——本品之鎘限量 1.0 ppm。(通則 THP3001)
 6. 汞(Hg)——本品之汞限量 0.2 ppm。(通則 THP3001)
 7. 鉛(Pb)——本品之鉛限量 5.0 ppm。(通則 3007、THP3001)
 8. 黃麴毒素——
 - (1) 本品之總黃麴毒素限量 10.0 ppb。(通則 THP3004)
 - (2) 本品之黃麴毒素 B₁ 限量 5.0 ppb。(通則 THP3004)
- ※註：「本藥材做為市售使用時，重金屬、二氧化硫及黃麴毒素限量基準應依食品標準」。

含量測定：

1. 反式茴香腦——

移動相溶劑——以乙腈(含 0.1%甲酸)為移動相 A，以水(含 0.1%甲酸)為移動相 B。

對照標準品溶液——取反式茴香腦對照標準品適量，精確稱定，加甲醇製成每 1 mL 含 1.0 mg 的溶液，即得。

檢品溶液——取本品粉末約 1.0 g，精確稱定，置 125 mL 三角錐形瓶中，精確加甲醇 12.5 mL，超音波振盪 30 分鐘，以濾紙過濾至 25 mL 容量瓶中，殘渣部分重複提取 1 次，合併濾液，加甲醇至刻度，搖勻，過濾，供做檢品溶液。

層析裝置——液相層析裝置，具波長 254 nm 檢測器，十八烷基矽烷鍵合矽膠為填充劑之管柱；按下表中的規定進行梯度沖提。

| 時間 (分鐘) | 移動相 A(%) | 移動相 B(%) |
|------------|-------------|-------------|
| 0~2 | 10 | 90 |
| 2~30 | 10→100 | 90→0 |

測定法——分別精確吸取對照標準品溶液及檢品溶液各 10 μL，注入液相層析儀，測定，即得。

2. 水抽提物——取本品按照生藥水抽提物測定法(通則 5006)測定之。
3. 稀乙醇抽提物——取本品按照生藥稀乙醇抽提物測定法(通則 5006)測定之。
4. 揮發油——取本品按照生藥揮發油測定法(通則 5007)測定之。

貯藏法：本品應置於陰涼乾燥處，並注意防潮。

用途分類：溫裏藥。

性味與歸經：辛，溫。歸肝、腎、脾、胃經。

用法與用量：3~6 g。

三七

NOTOGINSENG RADIX ET RHIZOMA

Notoginseng Root

本品為五加科 Araliaceae 植物三七 *Panax notoginseng* (Burkill) F.H.Chen 之乾燥根及根莖。

本品之稀乙醇抽提物不得少於 18.0%，水抽提物不得少於 20.0%，所含人參皂苷 R_{g₁} (Ginsenoside R_{g₁})、人參皂苷 R_{b₁} (Ginsenoside R_{b₁})及三七皂苷 R₁ (Notoginsenoside R₁)的總量不得少於 5.0%。

性狀：

1. 一般性狀——本品呈類圓錐形、紡錘形或呈不規則塊狀，少數有分枝，長 1~6 cm，

直徑 1~4 cm。表面灰黃色或灰棕色，具蠟樣光澤，有不規則縱細紋及少數橫長皮孔；上部有數個瘤狀隆起的支根斷痕，頂端殘留根莖基。體重、質堅實，擊碎後皮部與木質部常分離；橫切面灰綠色、黃綠色或灰白色，皮部有細小棕色斑點（樹脂道）。氣微，味苦、微甘。

2. 組織——本品橫切面，最外緣為外被角質層之表皮細胞，1 層，多為破裂狀，細胞呈長方形或類方形。栓皮層 7~10 層，細胞呈長方形、類長方形或類方形。皮層窄，細胞呈長方形或扁長方形。韌皮部約佔 1/3，主要由充滿澱粉粒之薄壁細胞所組成，細胞呈長方形、類長方形、類方形、類多邊形或類圓形；具有明顯的細胞間隙，偶見有草酸鈣簇晶；散佈有內含黃色分泌物的樹脂道，樹脂道係由 5~8 個扁狀小形之細胞組成，呈類圓形或長圓形，直徑 60~120 μm ；外側韌皮部常見有不規則裂隙，內側韌皮部細胞排列較緊密，於接近形成層處，有較多的樹脂道環列。形成層明顯，3~4 列，斷續成環狀。木質部由導管、木質部薄壁細胞及髓線細胞所組成；導管直徑 16~56 μm ，主為網紋、階紋導管，少數為螺旋導管，細胞呈類圓形、類多邊形、類卵圓形或類方形；髓線寬廣，由薄壁細胞組成，細胞呈類長方形、類方形、類多邊形、類圓形或類方形，內充滿澱粉粒，偶見有草酸鈣簇晶；中央為初生木質部，有少數的導管散生，主為小形的薄壁細胞。
3. 粉末——本品粉末黃白色。澱粉粒單粒類圓形，直徑 3~28 μm ，臍點狀、短縫狀或人字形；複粒由 2~10 分粒組成。網紋及階紋導管直徑 16~55 μm 。樹脂道直徑 60~128 μm ，分泌細胞及管道內含棕黃色滴狀或塊狀分泌物。木栓細胞長方形或多角形，壁薄。草酸鈣簇晶稀少，直徑 48~80 μm ，稜角寬鈍。

鑑別：

1. 取本品粉末 0.2 g，加甲醇 5 mL，超音波振盪 30 分鐘，離心 10 分鐘後取上清液，作為檢品溶液。取三七對照藥材 0.2 g，同法製成對照藥材溶液。另取三七皂苷 R_1 、人參皂苷 R_{b1} 、人參皂苷 R_e (Ginsenoside R_e)、人參皂苷 R_{g1} 對照標準品，加甲醇製成每 1 mL 各含 1.0 mg 的溶液，作為對照標準品溶液。取檢品溶液、對照藥材溶液及對照標準品溶液各 1 μL ，按薄層層析法（通則 1010.3），分別點注於含有螢光劑之矽膠薄層板上，以二氯甲烷：乙酸乙酯：甲醇：水(15：40：22：10)為展開溶劑，層析之。俟溶劑頂端上升至距原點約 5~10 cm 時，取出層析板風乾後，以 10% 硫酸/乙醇試液($\text{H}_2\text{SO}_4/\text{EtOH TS}$)噴霧，105 $^{\circ}\text{C}$ 加熱至斑點顯色清晰，置於主波長 365 nm 之紫外燈照射下檢視之。檢品溶液、對照藥材溶液及對照標準品溶液所呈現斑點之 R_f 值及色調均一致。

雜質檢查及其它規定：

1. 乾燥減重——本品以 105 $^{\circ}\text{C}$ 乾燥 5 小時，其減重不得超過 14.0%。(通則 5008)
2. 總灰分——本品之總灰分不得超過 7.0%。(通則 5004)
3. 酸不溶性灰分——本品之酸不溶性灰分不得超過 2.0%。(通則 5004)
4. 二氧化硫——本品之二氧化硫殘留量不得超過 150 ppm。(通則 3060、THP3002)
5. 砷(As)——本品之砷限量 5.0 ppm。(通則 3006、THP3001)
6. 鎘(Cd)——本品之鎘限量 1.0 ppm。(通則 THP3001)
7. 汞(Hg)——本品之汞限量 0.2 ppm。(通則 THP3001)
8. 鉛(Pb)——本品之鉛限量 5.0 ppm。(通則 3007、THP3001)

含量測定：

1. 人參皂苷 R_{g1} 、人參皂苷 R_{b1} 、三七皂苷 R_1 ——
移動相溶劑——以乙腈為移動相 A，以水

為移動相 B。

對照標準品溶液——取人參皂苷 R_{g1} 對照標準品、人參皂苷 R_{b1} 對照標準品及三七皂苷 R₁ 對照標準品，精確稱定，加甲醇製成每 1 mL 各含人參皂苷 R_{g1} 0.4 mg、人參皂苷 R_{b1} 0.4 mg、三七皂苷 R₁ 0.1 mg 的混合溶液，即得。

檢品溶液——取本品粉末 0.6 g，精確稱定，精確加甲醇 50 mL，稱定重量，放置過夜，置 80°C 水浴上保持加熱迴流 2 小時，放冷，再稱定重量，用甲醇補足減失的重量，搖勻，過濾，取濾液，供做檢品溶液。

層析裝置——液相層析裝置，具波長 203 nm 檢測器，十八烷基矽烷鍵合矽膠為填充劑之管柱；按下表中的規定進行梯度沖提；理論板數按三七皂苷 R₁ 峰計算應不低於 4000。

| 時間 (分鐘) | 移動相 A(%) | 移動相 B(%) |
|------------|-------------|-------------|
| 0~12 | 19 | 81 |
| 12~60 | 19→36 | 81→64 |

測定法——分別精確吸取對照標準品溶液及檢品溶液各 10 μL，注入層析裝置層析之，測定，即得。

2. 水抽提物——取本品按照生藥水抽提物測定法（通則 5006）測定之。
3. 稀乙醇抽提物——取本品按照生藥稀乙醇抽提物測定法（通則 5006）測定之。

貯藏法：本品應冷藏或置於陰涼乾燥處，並防蟲蛀。

用途分類：理血藥（止血）。

性味與歸經：甘、微苦，微溫。歸肝、胃、大腸經。

用法與用量：3~11.5 g，研粉 1~4 g；外用適量。

三稜

SPARGANII RHIZOMA

Common Burreed Rhizome

本品為黑三稜科 Sparganiaceae 植物黑三稜 *Sparganium stoloniferum* (Graebn.) Buch.-Ham. ex Juz. 之乾燥塊莖。

本品之稀乙醇抽提物不得少於 4.0%，水抽提物不得少於 7.0%。

性 狀：

1. 一般性狀——本品圓錐形，稍扁，少數呈紡錘形，上圓下尖，有刀削痕，長 3~6 cm，直徑 2~4 cm。表面黃白色或灰黃色，有眾多點狀突起的鬚根痕，密集略呈環狀排列，上端有莖痕，兩側有 3~5 個近似對稱的突起（芽痕）。質堅實而重，斷面黃白色，粉性。氣微，味淡，嚼之微有麻辣感。
2. 組織——本品橫切面，表皮細胞呈黃棕色或紅棕色，細胞界限多模糊不清，表皮細胞或已磨蝕。皮層細胞呈不規則形，為通氣組織，細胞間隙大，散生有分泌細胞，內含黃棕色分泌物。內皮層 1 層，細胞呈長方形，排列緊密。維管束散生，為外木包圍型維管束。韌皮部細胞壁薄，細胞呈不規則形。木質部導管微木質化，直徑 5~20 μm，主為階紋、孔紋及網紋導管。木質部外有維管束鞘纖維。中柱薄壁細胞類圓形，直徑 20~50 μm，散生分泌細胞，內含黃棕色分泌物，並富含澱粉粒。
3. 粉末——本品粉末黃白色。氣微，味微苦澀，略麻。表皮細胞呈黃棕色或紅棕色，細胞界限多模糊不清。皮層細胞呈不規則形。導管微木質化，直徑 5~20 μm，主為孔紋與網紋。纖維多成束存在，梭形，微木質化。中柱薄壁細胞類圓形，直徑 20~50 μm。分泌細胞類圓形，內含黃棕色分泌物，直徑 15~35 μm。澱粉粒極小，類圓形或橢圓形，層紋不明顯，常由許多單粒聚成團塊狀，複粒少見。

鑑別：

1. 取本品粉末 1.0 g，加甲醇 10 mL，超音波振盪 30 分鐘，過濾，作為檢品溶液。另取三稜對照藥材 1.0 g，同法製成對照藥材溶液。取檢品溶液及對照藥材溶液各 8 μ L，按薄層層析法（通則 1010.3），分別點注於含有螢光劑之矽膠薄層板上，以石油醚(30~60 $^{\circ}$ C)：乙酸乙酯(4：1)為展開溶劑，層析之。俟溶劑頂端上升至距原點約 5~10 cm 時，取出層析板風乾後，以 10% 硫酸/乙醇試液(H₂SO₄/EtOH TS)噴霧，105 $^{\circ}$ C 加熱至斑點顯色清晰，置於主波長 365 nm 之紫外燈照射下檢視之。檢品溶液及對照藥材溶液所呈現斑點之 R_f 值及色調均一致。

雜質檢查及其它規定：

1. 乾燥減重——本品以 105 $^{\circ}$ C 乾燥 5 小時，其減重不得超過 13.0%。（通則 5008）
2. 總灰分——本品之總灰分不得超過 5.0%。（通則 5004）
3. 酸不溶性灰分——本品之酸不溶性灰分不得超過 2.0%。（通則 5004）
4. 二氧化硫——本品之二氧化硫殘留量不得超過 150 ppm。（通則 3060、THP3002）
5. 砷(As)——本品之砷限量 3.0 ppm。（通則 3006、THP3001）
6. 鎘(Cd)——本品之鎘限量 1.0 ppm。（通則 THP3001）
7. 汞(Hg)——本品之汞限量 0.2 ppm。（通則 THP3001）
8. 鉛(Pb)——本品之鉛限量 5.0 ppm。（通則 3007、THP3001）

含量測定：

1. 水抽提物——取本品按照生藥水抽提物測定法（通則 5006）測定之。
2. 稀乙醇抽提物——取本品按照生藥稀乙醇抽提物測定法（通則 5006）測定之。

貯藏法：本品應冷藏或置於陰涼乾燥處，並應防蟲蛀。

用途分類：理血藥（活血祛瘀）。

性味與歸經：辛、苦，平。歸肝、脾經。

用法與用量：4.5~11.5 g。

注意事項：孕婦忌用。

千年健**HOMALOMENAE RHIZOMA****Obscured Homalomena Rhizome**

本品為天南星科 Araceae 植物千年健 *Homalomena occulta* (Lour.) Schott 之乾燥根莖。

本品之稀乙醇抽提物不得少於 8.0%，水抽提物不得少於 10.0%。

性狀：

1. 一般性狀——本品根莖圓柱形或略扁稍彎曲。長 15~40 cm，直徑 0.8~2 cm。表面紅棕色或黃棕色，粗糙，有多數扭曲的縱溝紋及黃白色的纖維束，溝紋成層排列。質脆，易折斷，折斷面紅棕色，樹脂樣，有很多纖維束外露及圓形具光澤的油點，纖維群成黃色點狀散列。氣芳香，味辛、微苦。
2. 組織——本品根莖橫切面，木栓層常已除去。有分泌組織，內多含紅棕色或淺棕色塊狀物。草酸鈣簇晶散在。黏液細胞較大，內含草酸鈣針晶束。維管束散在，並立型或外木包圍型，外韌部外側有大型纖維束，淡黃色，壁厚，木質化，有的具紋孔。油室眾多，大型，直徑 180~375 μ m，周圍細胞壁木栓化，4~5 層。

鑑別：

1. 取本品粉末 1.0 g，加甲醇 10 mL，超音波振盪 30 分鐘，過濾，作為檢品溶液。另取千年健對照藥材 1.0 g，同法製成對照藥材溶液。取檢品溶液與對照藥材溶液各 5 μ L，按薄層層析法（通則 1010.3），分別

點注於含有螢光劑之矽膠薄層板上，以環己烷：乙酸乙酯(8：2)為展開溶劑，層析之。俟溶劑頂端上升至距原點約 5~10 cm 時，取出層析板風乾後，以 10% 硫酸/乙醇試液(H₂SO₄/EtOH TS)噴霧，105℃加熱至斑點顯色清晰，置於主波長 365 nm 之紫外燈照射下檢視之。檢品溶液與對照藥材溶液所呈現斑點之 R_f 值及色調均一致。

雜質檢查及其它規定：

1. 乾燥減重——本品以 105℃ 乾燥 5 小時，其減重不得超過 13.0%。(通則 5008)
2. 總灰分——本品之總灰分不得超過 7.0%。(通則 5004)
3. 酸不溶性灰分——本品之酸不溶性灰分不得超過 1.0%。(通則 5004)
4. 二氧化硫——本品之二氧化硫殘留量不得超過 150 ppm。(通則 3060、THP3002)
5. 砷(As)——本品之砷限量 3.0 ppm。(通則 3006、THP3001)
6. 鎘(Cd)——本品之鎘限量 1.0 ppm。(通則 THP3001)
7. 汞(Hg)——本品之汞限量 0.2 ppm。(通則 THP3001)
8. 鉛(Pb)——本品之鉛限量 5.0 ppm。(通則 3007、THP3001)

含量測定：

1. 水抽提物——取本品按照生藥水抽提物測定法(通則 5006)測定之。
2. 稀乙醇抽提物——取本品按照生藥稀乙醇抽提物測定法(通則 5006)測定之。

貯藏法：本品應置於陰涼乾燥處。

用途分類：祛濕藥(祛風濕)。

性味與歸經：苦、辛，溫。歸肝、腎經。

用法與用量：4.5~10 g。

土茯苓

SMILACIS GLABRAE

RHIZOMA

Smooth Greenbrier Rhizome

本品為百合科 Liliaceae 植物光葉菝葜 *Smilax glabra* Roxb. 之乾燥根莖。

本品之稀乙醇抽提物不得少於 5.0%，水抽提物不得少於 5.0%，所含落新婦苷(Astilbin)不得少於 0.45%。

性狀：

1. 一般性狀——本品呈不規則塊狀或略呈圓柱形，有結節狀突起，長 5~22 cm。表面黃棕色或灰褐色，微有光澤，凹凸不平，有殘留堅硬的鬚根，上端具莖痕，有的外皮現不規則裂紋。質堅硬。氣微，味微甜、澀。
2. 組織——本品橫切面，下皮為 3~5 層黃棕色細胞，排列緊密，壁較厚，木質化，有的具壁孔。皮層中散有大型黏液細胞，內含草酸鈣針晶束。中柱散有並立型維管束，中心分布較密；木質部常有兩個大的導管及數個小導管；韌皮部含少量纖維。薄壁細胞中含大量澱粉粒。
3. 粉末——本品粉末淡棕色。澱粉粒單粒類圓形，直徑 8~48 μm，臍點裂縫狀、三叉狀、十字狀或星狀，大粒層紋明顯；複粒由 2~4 分粒組成。草酸鈣針晶成束或散在，長 40~180 μm。石細胞矩圓形、類方形、類多角形、長方形或類三角形，直徑 25~128 μm，壁厚 8~48 μm，有的厚薄不均勻，孔溝大多細密並分枝。纖維梭形，短者似石細胞，大多一端鈍圓，一端尖細，直徑 22~72 μm，壁極厚，約至 35 μm，有的壁厚薄不勻或一邊稍薄，孔溝短而較密，胞腔寬狹不一。有緣孔紋導管直徑約至 48 μm，有緣孔紋大多橫向延長作梯狀排列。另有螺紋及有緣孔紋假導管。鬚根中內皮層細胞時可察見，長條形或長方

形，直徑約至 50 μm ，壁三邊極厚，木質化，一邊菲薄，孔溝長而不規則分叉。

鑑別：

1. 取本品粉末 1.0 g，加甲醇 20 mL，超音波振盪 30 分鐘，過濾，取濾液作為檢品溶液。取土茯苓對照藥材 1.0 g，同法製成對照藥材溶液。另取落新婦苷對照標準品適量，加甲醇製成每 1 mL 含 0.1 mg 的溶液，作為對照標準品溶液。取檢品溶液、對照藥材溶液及對照標準品溶液各 5 μL ，按薄層層析法（通則 1010.3），分別點注於含有螢光劑之矽膠薄層板上，以甲苯：乙酸乙酯：甲酸(13：32：9)為展開溶劑，層析之。俟溶劑頂端上升至距原點約 5~10 cm 時，取出層析板風乾後，以三氯化鋁試液($\text{AlCl}_3/\text{EtOH TS}$)噴霧，放置 5 分鐘後，置於主波長 365 nm 之紫外燈照射下檢視之。檢品溶液、對照藥材溶液及對照標準品溶液所呈現斑點之 R_f 值及色調均一致。

雜質檢查及其它規定：

1. 乾燥減重——本品以 105 $^{\circ}\text{C}$ 乾燥 5 小時，其減重不得超過 15.0%。（通則 5008）
2. 總灰分——本品之總灰分不得超過 5.0%。（通則 5004）
3. 酸不溶性灰分——本品之酸不溶性灰分不得超過 1.0%。（通則 5004）
4. 二氧化硫——本品之二氧化硫殘留量不得超過 150 ppm。（通則 3060、THP3002）
5. 砷(As)——本品之砷限量 3.0 ppm。（通則 3006、THP3001）
6. 鎘(Cd)——本品之鎘限量 1.0 ppm。（通則 THP3001）
7. 汞(Hg)——本品之汞限量 0.2 ppm。（通則 THP3001）
8. 鉛(Pb)——本品之鉛限量 5.0 ppm。（通則 3007、THP3001）

含量測定：

1. 落新婦苷——
移動相溶劑——以甲醇：0.1%冰醋酸溶液

(39：61)之混液。必要時其配合可予調整。

對照標準品溶液——取落新婦苷對照標準品適量，精確稱定，加 60% 甲醇製成每 1 mL 含 0.2 mg 的溶液，即得。

檢品溶液——取本品粉末約 0.8 g，精確稱定，置圓底燒瓶中，精確加 60% 甲醇 100 mL，稱定重量，加熱迴流 1 小時，放冷，再稱定重量，用 60% 甲醇補足減失的重量，搖勻，過濾，取濾液，供做檢品溶液。

層析裝置——液相層析裝置，具波長 291 nm 檢測器，十八烷基矽烷鍵合矽膠為填充劑之管柱；理論板數按落新婦苷峰計算應不低於 5000。

測定法——分別精確吸取對照標準品溶液及檢品溶液各 10 μL ，注入層析裝置層析之，測定，即得。

2. 水抽提物——取本品按照生藥水抽提物測定法（通則 5006）測定之。

3. 稀乙醇抽提物——取本品按照生藥稀乙醇抽提物測定法（通則 5006）測定之。

貯藏法：本品應冷藏或置於陰涼乾燥處。

用途分類：清熱藥（清熱解毒）。

性味與歸經：甘、淡，平。歸肝、胃經。

用法與用量：15~60 g。

大青葉

ISATIDIS FOLIUM

Indigowoad Leaf

本品為十字花科 *Cruciferae* 植物靛藍 *Isatis indigotica* Fortune 之乾燥葉。

本品之稀乙醇抽提物不得少於 8.0%，水抽提物不得少於 10.0%，所含靛玉紅 (Indirubin) 不得少於 0.02%。

性 狀：

1. 一般性狀——本品多捲縮，有時破碎，完整葉片呈寬披針形或長橢圓形，長 5~20 cm，寬 2~6 cm，全緣或微波狀，暗綠色，基部狹窄延成翼狀葉柄，長 4~10 cm。質脆易碎。氣特殊，味微酸、苦、澀。
2. 組織——本品橫切面，上表皮細胞外被角質層。葉肉中柵狀組織細胞不顯著，略呈長圓形。主脈維管束 3~7 個，並立型。主脈及葉肉的薄壁組織中有含芥子酶的分泌細胞，呈類圓形，較其周圍薄壁細胞為小，直徑 10~40 μm ，內含棕黑色顆粒狀物質。本品表面觀，上表皮細胞垂周壁平直，表面被角質層；下表皮細胞垂周壁稍彎曲，略呈念珠狀增厚；上下表皮均有不等式氣孔，保衛細胞 3~4 個。
3. 粉末——本品粉末深灰棕色。表皮細胞表面觀呈長多角形、類長方形、類方形或長條形，垂周壁較平直或稍彎曲，呈連珠狀增厚；下表皮氣孔較多，不等式，保衛細胞 3~4 個，可見 2~3 個氣孔聚集，具共同的保衛細胞。厚角細胞縱斷面觀長條形，角隅處，壁厚至 14 μm 。靛藍結晶藍色，存在於葉肉細胞中，有的表皮細胞亦含，呈細小顆粒狀或片狀，常聚集成堆。橙皮苷樣結晶存在於葉肉或表皮細胞中，類圓形或不規則形，有的呈針簇狀，直徑 3~22 μm 。網紋及螺旋導管，直徑 7~54 μm 。

鑑 別：

1. 取本品粉末 0.5 g，加二氯甲烷 20 mL，加熱迴流 1 小時，過濾，濾液蒸乾，殘渣加二氯甲烷 1 mL 使之溶解，作為檢品溶液。取大青葉對照藥材 0.5 g，同法製成對照藥材溶液。另取靛藍(Indigo)、靛玉紅對照標準品，加二氯甲烷製成每 1 mL 各含 1.0 mg 的溶液，作為對照標準品溶液。取檢品溶液、對照藥材溶液及對照標準品溶液各 5~10 μL ，按薄層層析法（通則 1010.3），分別點注於含有螢光劑之矽膠薄層板上，以甲苯：二氯甲烷：丙酮(5：4：

1)為展開溶劑，層析之。俟溶劑頂端上升至距原點約 5~10 cm 時，取出層析板風乾後，置於可見光下檢視之。檢品溶液、對照藥材溶液及對照標準品溶液所呈現斑點之 R_f 值及色調均一致。

雜質檢查及其它規定：

1. 二氧化硫——本品之二氧化硫殘留量不得超過 150 ppm。(通則 3060、THP3002)
2. 砷(As)——本品之砷限量 3.0 ppm。(通則 3006、THP3001)
3. 鎘(Cd)——本品之鎘限量 1.0 ppm。(通則 THP3001)
4. 汞(Hg)——本品之汞限量 0.2 ppm。(通則 THP3001)
5. 鉛(Pb)——本品之鉛限量 5.0 ppm。(通則 3007、THP3001)

含量測定：

1. 靛玉紅——
 移動相溶劑——以甲醇：水(75：25)之混液。必要時其配合可予調整。
 對照標準品溶液——取靛玉紅對照標準品適量，精確稱定，加甲醇製成每 1 mL 含 2 μg 的溶液，即得。
 檢品溶液——取本品粉末 0.25 g，精確稱定，置索氏萃取器中，加氯仿，浸泡 15 小時，加熱迴流萃取至萃取液無色，回收溶劑至乾，殘渣加甲醇使之溶解，並轉移至 100 mL 容量瓶中，加甲醇至刻度，搖勻，過濾，取濾液，供做檢品溶液。
 層析裝置——液相層析裝置，具波長 289 nm 檢測器，十八烷基矽烷鍵合矽膠為填充劑之管柱；理論板數按靛玉紅峰計算應不低於 4000。
 測定法——分別精確吸取對照標準品溶液及檢品溶液各 20 μL ，注入層析裝置層析之，測定，即得。
2. 水抽提物——取本品按照生藥水抽提物測定法（通則 5006）測定之。
3. 稀乙醇抽提物——取本品按照生藥稀乙

醇抽提物測定法（通則 5006）測定之。

貯藏法：本品應冷藏或置於陰涼乾燥處並防黴。

用途分類：清熱藥（清熱解毒）。

性味與歸經：苦，寒。歸心、胃經。

用法與用量：9~15 g。

大棗

JUJUBAE FRUCTUS

Jujube Fruit

本品為鼠李科 Rhamnaceae 植物棗 *Ziziphus jujuba* Mill.之乾燥成熟果實。

本品之稀乙醇抽提物不得少於 50.0%，所含水抽提物不得少於 50.0%。

性 狀：

1. 一般性狀——本品果實呈橢圓形或球形，長 2~3.5 cm，直徑 1.5~2.5 cm。表面暗紅色或紫紅色，略帶光澤，有不規則皺紋；頂端有一凹陷，其中常有一小突尖狀花柱殘痕；基部凹陷，有短果梗或圓形果梗痕。外果皮薄，中果皮棕黃色或淡褐色，肉質柔軟，富糖性而油潤。果核紡錘形，兩端銳尖，質堅硬。氣微香，味甜，嚼之富黏液性。
2. 組織——本品果肉橫切面，最外層為外果皮，呈切向排列的表皮細胞，胞腔充滿棕紅色物質並有顆粒狀物；外被厚 5~7.5 μm 的角質層；表皮內側為 4~6 層厚角細胞，常含無色半透明的團塊狀物，中果皮由類圓形薄壁細胞構成，細胞間隙大，有的似分泌腔狀，散列不規則走向的細小維管束；薄壁細胞含顆粒狀團塊和草酸鈣方晶及簇晶。
3. 粉末——本品粉末棕黃色。外果皮表皮細胞表面觀棕紅色，圓多角形，直徑約 20

μm ；長徑約至 45 μm ，常含 1 至數個類球形顆粒狀物，中果皮薄壁細胞內含草酸鈣方晶與簇晶，方晶直徑 3~50 μm ，每一簇晶常為纖維素性薄膜包被，直徑 10~38 μm ，偶見大型不定式氣孔。導管多為螺旋紋，細小，直徑 5~15 μm 。

鑑 別：

1. 取本品粉末 1.0 g，加甲醇 10 mL，超音波振盪 30 分鐘，過濾，作為檢品溶液。取大棗對照藥材 1.0 g，同法製成對照藥材溶液。另取齊墩果酸(Oleanolic acid)對照標準品、白樺脂酸(Betulinic acid)對照標準品，加甲醇製成每 1 mL 各含 1.0 mg 的溶液，作為對照標準品溶液。取檢品溶液、對照藥材溶液各 5 μL 、對照標準品溶液 2 μL ，按薄層層析法（通則 1010.3），分別點注於含有螢光劑之矽膠薄層板上，以甲苯：乙酸乙酯：冰醋酸(14：4：0.5)為展開溶劑，層析之。俟溶劑頂端上升至距原點約 5~10 cm 時，取出層析板風乾後，以 10% 硫酸/乙醇試液 ($\text{H}_2\text{SO}_4/\text{EtOH}$ TS) 噴霧，105 $^\circ\text{C}$ 加熱至斑點顯色清晰，置於主波長 365 nm 之紫外燈照射下檢視之。檢品溶液、對照藥材溶液及對照標準品溶液所呈現斑點之 R_f 值及色調均一致。

雜質檢查及其它規定：

1. 總灰分——本品之總灰分不得超過 2.0%。（通則 5004）
2. 酸不溶性灰分——本品之酸不溶性灰分不得超過 2.0%。（通則 5004）
3. 二氧化硫——本品之二氧化硫殘留量不得超過 400 ppm。（通則 3060、THP3002）
4. 砷(As)——本品之砷限量 3.0 ppm。（通則 3006、THP3001）
5. 鎘(Cd)——本品之鎘限量 1.0 ppm。（通則 THP3001）
6. 汞(Hg)——本品之汞限量 0.2 ppm。（通則 THP3001）
7. 鉛(Pb)——本品之鉛限量 5.0 ppm。（通則 3007、THP3001）

8. 農藥殘留——

- (1) 本品之總 DDT 之限量在 0.2 ppm 以下。(通則 THP3003)
- (2) 本品之總 BHC 之限量在 0.2 ppm 以下。(通則 THP3003)

9. 黃麴毒素——

- (1) 本品之總黃麴毒素限量 10.0 ppb。(通則 THP3004)
- (2) 本品之黃麴毒素 B₁ 限量 5.0 ppb。(通則 THP3004)

含量測定：

1. 水抽提物——取本品按照生藥水抽提物測定法(通則 5006)測定之。
2. 稀乙醇抽提物——取本品按照生藥稀乙醇抽提物測定法(通則 5006)測定之。

貯藏法：本品應冷藏或置於陰涼乾燥處，並應防蟲、防霉。

用途分類：補益藥(補氣)。

性味與歸經：甘，溫。歸脾、胃經。

用法與用量：6~30 g。

大黃

RHEI RADIX ET RHIZOMA

Rhubarb

本品為蓼科 Polygonaceae 植物掌葉大黃 *Rheum palmatum* L. (北大黃)、唐古特大黃 *Rheum tanguticum* Maxim. ex Balf. 或藥用大黃 *Rheum officinale* Baill. (南大黃) 去外皮之乾燥根及根莖。

本品所含稀乙醇抽提物不得少於 35%，所含蘆薈大黃素(Aloe-emodin)、大黃酸(Rhein)、大黃素(Emodin)、大黃酚(Chrysophanol)和大黃素甲醚(Physcion)的總量不得少於 1.5%，並不得檢出土大黃苷(Rhaphonticin)。

性 狀：

1. 一般性狀——本品為類圓筒形之切塊或塊片；圓筒形長 5~15 cm，寬 3~10 cm，其上常有穿孔。外表面黃棕色。並有淺色之紋理，偶附有不完整之皮部，外被有亮棕黃色之粉末。折斷面淺紅棕色，呈顆粒性，並有無數紅棕色之小點。平整之橫切面，於近周邊處可見形成層環紋及放射狀排列之木質部所形成之輪圈。髓部分布多量之星狀維管束，稱為「星點」，北大黃之星點，直徑約 2.5 mm，排列成不連續之圓環圈；南大黃星點直徑約 4 mm，作不規則散佈。特殊臭，味苦而微收斂。
2. 組織——本品形成層位於周邊或靠近周邊處，每一星狀維管束之內方為韌皮部，外方為木質部，韌皮部與木質部間有異常形成層，構成一完整之圓圈。黃棕色髓線橫過其上，成輻射狀排列。髓線寬度為 2~3 個薄壁細胞，其中含有黃色結晶性內容物，不溶於乙醇，但能溶於水及水合三氯乙醛試液(Chloral Hydrate TS)中，遇鹼液則呈紅色。其他薄壁細胞，含有澱粉粒或草酸鈣簇晶。殘存之韌皮部為薄壁細胞所構成，其中分布有篩部組織。木質部組織未木質化，大多為網紋導管，寬達 100 μm，並有若干螺旋導管，本品應無纖維及石細胞。
3. 粉末——本品粉末呈橙黃色或黃棕色，薄壁細胞甚多。導管多數為網紋而未木質化，最大者直徑達 100 μm，螺旋及環紋導管較少。由髓線細胞中脫離之內容物成黃色非結晶性塊甚多，能溶於稀氨溶液中，使溶液呈石竹紅色，溶於氫氧化鉀溶液中則呈深紅色。草酸鈣簇晶多成碎片，完整者直徑 20~200 μm，以 60~120 μm 居多。澱粉粒甚多，為單粒澱粉及 2~5 分粒之複粒微粉，直徑約 30 μm。本品應無木栓細胞、石細胞及纖維。

鑑 別：

1. 取本品粉末 2.0 g，加四氫呋喃：水(7：3)

混液 40 mL，振搖 30 分鐘，離心分離。將上清液移入分液漏斗，加氯化鈉 13 g，振搖 30 分鐘。分取析出之水層與不溶之氯化鈉，以 1 N 鹽酸試液調整 pH 值為 1.5，再將此液移入另一分液漏斗，加四氫呋喃 30 mL，振搖 10 分鐘，分取四氫呋喃層作為檢品溶液。取大黃對照藥材 2.0 g，同法製成對照藥材溶液。另取番瀉素 A (Sennoside A) 對照標準品，加四氫呋喃：水(7：3)混液製成每 4 mL 含 1.0 mg 的溶液，作為對照標準品溶液。取檢品溶液及對照藥材溶液各 20 μ L、對照標準品溶液 5 μ L，按薄層層析法（通則 1010.3），分別點注於含有螢光劑之矽膠薄層板上，以乙酸乙酯：正丁醇：冰醋酸：水(40：40：1：30)為展開溶劑，層析之。俟溶劑頂端上升至距原點約 5~10 cm 時，取出層析板風乾後，置於主波長 365 nm 之紫外燈照射下檢視之。檢品溶液、對照藥材溶液及對照標準品溶液所呈現斑點之 R_f 值及色調均一致。

2. 取本品粉末 1.0 g，加甲醇 10 mL，超音波振盪 30 分鐘，過濾，取濾液作為檢品溶液。取大黃對照藥材 1.0 g，同法製成對照藥材溶液。另取大黃酸對照標準品，加甲醇製成每 1 mL 含 1.0 mg 的溶液，作為對照標準品溶液。取檢品溶液、對照藥材溶液及對照標準品溶液各 1 μ L，按薄層層析法（通則 1010.3），分別點注於含有螢光劑之矽膠薄層板上，以石油醚(30~60°C)：乙酸乙酯：甲酸(15：5：1 的上層溶液)為展開溶劑，層析之。俟溶劑頂端上升至距原點約 5~10 cm 時，取出層析板風乾後，置於主波長 365 nm 之紫外燈照射下檢視之。檢品溶液、對照藥材溶液及對照標準品溶液所呈現斑點之 R_f 值及色調均一致。

雜質檢查及其它規定：

1. 酸不溶性灰分——本品之酸不溶性灰分不得超過 1.0%。（通則 5004）

2. 夾雜物——本品之夾雜物不得超過 1.0%（通則 5003）。
3. 異種大黃——取本品粉末 0.5 g，加乙醇 10 mL，接裝回流冷凝器，水鍋上加溫 10 分鐘後，過濾濾液，作為檢品溶液。取檢品溶液 10 μ L，按薄層層析法（通則 1010.3），點注於含有螢光劑之矽膠薄層板上，以異丙醚：正丁醇：甲醇(26：7：7)為展開溶劑，層析之。俟溶劑頂端上升至距原點約 5~10 cm 時，取出層析板風乾後，置於主波長 365 nm 之紫外燈照射下檢視之。通常於 R_f 值 0.3~0.6 間呈藍白色螢光斑點，但不得有藍紫色螢光斑點呈現。
4. 二氧化硫——本品之二氧化硫殘留量不得超過 150 ppm。（通則 3060、THP3002）
5. 砷(As)——本品之砷限量 5.0 ppm。（通則 3006、THP3001）
6. 鎘(Cd)——本品之鎘限量 1.0 ppm。（通則 THP3001）
7. 汞(Hg)——本品之汞限量 0.2 ppm。（通則 THP3001）
8. 鉛(Pb)——本品之鉛限量 5.0 ppm。（通則 3007、THP3001）

含量測定：

1. 蘆薈大黃素、大黃酸、大黃素、大黃酚、大黃素甲醚——
移動相溶劑——以甲醇：0.1%磷酸溶液(85：15)之混液。必要時其配合可予調整。
對照標準品溶液——取蘆薈大黃素對照標準品、大黃酸對照標準品、大黃素對照標準品、大黃酚對照標準品、大黃素甲醚對照標準品適量，精確稱定，加甲醇分別製成每 1 mL 含蘆薈大黃素、大黃酸、大黃素、大黃酚各 80 μ g，大黃素甲醚 40 μ g 的溶液；分別精確量取上述對照標準品溶液各 2 mL，混勻，即得(每 1 mL 中含蘆薈大黃素、大黃酸、大黃素、大黃酚各 16 μ g，含大黃素甲醚 8

µg)。

檢品溶液——取本品粉末約 0.15 g，精確稱定，置具塞錐形瓶中，精確加甲醇 25 mL，稱定重量，加熱迴流 1 小時，放冷，再稱定重量，用甲醇補足減失的重量，搖勻，過濾。精確量取續濾液 5 mL，置燒瓶中，揮去溶劑，加 8% 鹽酸溶液 10 mL，超音波振盪 2 分鐘，再加二氯甲烷 10 mL，加熱迴流 1 小時，放冷，置分液漏斗中，用少量二氯甲烷洗滌容器，併入分液漏斗中，分取二氯甲烷層，酸液再用二氯甲烷萃取 3 次，每次 10 mL，合併二氯甲烷液，減壓回收溶劑至乾，殘渣加甲醇使之溶解，轉移至 10 mL 容量瓶中，加甲醇至刻度，搖勻，過濾，取濾液，供做檢品溶液。

層析裝置——液相層析裝置，具波長 254 nm 檢測器，十八烷基矽烷鍵合矽膠為填充劑之管柱；理論板數按大黃素峰計算應不低於 3000。

測定法——分別精確吸取對照標準品溶液及檢品溶液各 10 µL，注入層析裝置層析之，測定，即得。

2. 稀乙醇抽提物：取本品按照生藥之稀乙醇抽提物測定法（通則 5006）測定之。

貯藏法：本品應置於密蓋避光容器內貯之。

用途分類：瀉下藥（攻下）。

性味與歸經：苦，寒。歸脾、胃、大腸、肝、心包經。

用法與用量：0.2~15 g，用於瀉下作用不宜久煎；外用適量。

大腹皮

ARECAE PERICARPIUM

Areca Peel

本品為棕櫚科 *Palmae* 植物檳榔 *Areca catechu* L. 之乾燥果皮。

本品之稀乙醇抽提物不得少於 11.0%，水抽提物不得少於 11.0%。

性 狀：

1. 一般性狀——本品橢圓形瓢狀，長 5~6.5 cm，寬 3 cm，厚 0.8~1 cm。外部黃白至灰黃色疏鬆纖維縱向排列，外層疏鬆成縷，內層纖維鬃毛狀。內壁凹陷，褐或深棕色，表面光滑硬殼狀。體輕，質柔韌，易縱向撕裂。無臭，味淡。
2. 粉末——本品粉末灰黃色。外果皮細胞表面觀多角形或長多角形，長至 52.8 µm，直徑 9~15 µm，壁略呈連珠狀增厚。中果皮纖維多成束，細長條形，平直或稍彎曲，有的一邊呈小波狀凸起，末端稍鈍圓，直徑約 10 µm，壁厚，木質化，孔溝明顯；纖維束周圍細胞含矽質塊，矽質塊直徑 6~9 µm，含矽質塊細胞壁厚，木質化。中果皮石細胞類圓形、類長方形、長橢圓形，直徑 22~50 µm，壁稍厚，木質化或微木質化，紋孔、孔溝明顯，有的層紋較清楚。內果皮細胞類多角形、類圓形、長多角形，直徑 9~24 µm，壁厚，木質化，孔溝較明顯。

鑑 別：

1. 取本品粉末 1.0 g，加丙酮：水(1:1)混液 10 mL，振搖 10 分鐘，過濾，取濾液 2 mL，加 1 滴氯化鐵試液(FeCl₃/H₂O TS)，則呈綠色或黑綠色。另取濾液 2 mL，加 1 滴溴水，呈黃棕色或沈澱。

雜質檢查及其它規定：

1. 乾燥減重——本品以 105°C 乾燥 5 小時，其減重不得超過 11.0%。(通則 5008)
2. 總灰分——本品之總灰分不得超過 6.0%。(通則 5004)
3. 酸不溶性灰分——本品之酸不溶性灰分不得超過 2.5%。(通則 5004)
4. 二氧化硫——本品之二氧化硫殘留量不得超過 150 ppm。(通則 3060、THP3002)

5. 砷(As)——本品之砷限量 3.0 ppm。(通則 3006、THP3001)
6. 鎘(Cd)——本品之鎘限量 1.0 ppm。(通則 THP3001)
7. 汞(Hg)——本品之汞限量 0.2 ppm。(通則 THP3001)
8. 鉛(Pb)——本品之鉛限量 5.0 ppm。(通則 3007、THP3001)
9. 黃麴毒素——
 - (1) 本品之總黃麴毒素限量 10.0 ppb。(通則 THP3004)
 - (2) 本品之黃麴毒素 B₁ 限量 5.0 ppb。(通則 THP3004)

含量測定：

1. 水抽提物——取本品按照生藥水抽提物測定法(通則 5006)測定之。
2. 稀乙醇抽提物——取本品按照生藥稀乙醇抽提物測定法(通則 5006)測定之。

貯藏法：本品應置於陰涼乾燥處。

用途分類：理氣藥。

性味與歸經：辛，微溫。歸脾、胃、大腸、小腸經。

用法與用量：4.5~11.5 g。

大薊

CIRSII JAPONICI HERBA SEU RADIX

Japanese Thistle Herb or Root

本品為菊科 Compositae 植物大薊 *Cirsium japonicum* DC.之乾燥地上部分或根。

本品之稀乙醇抽提物不得少於 10.0%，水抽提物不得少於 10.0%。

性狀：

1. 一般性狀——本品全體長約 1 m。莖呈圓

柱形，上部分枝，直徑 0.5~2 cm；表面褐色或綠褐色，有縱稜，密被灰白色毛；質鬆脆，斷面黃白色，髓部白色，多中空。葉互生，皺縮，綠褐色，完整者倒披針形或倒卵狀披針形，羽狀深裂，邊緣具不等長的針刺，兩面具灰白色毛。頭狀花序頂生，類球形，直徑約 2.5 cm，總苞黃褐色，苞片披針形，4~6 層，表面微帶紫黑色；管狀花紫紅色，多脫落，冠毛羽狀，黃白色。氣微，味淡。根莖結節狀，上端殘留莖基，下生多條細長的根。根長紡錘形，稍彎曲，長 5~10 cm；表面暗褐色，有縱皺紋；質硬脆，易折斷，斷面較粗糙，皮部薄，棕褐色，有細小裂隙，木質部類白色。氣特異，味微苦、澀。

2. 組織——本品莖橫切面，表皮細胞多皺縮；有時可見鞭狀非腺毛，在稜脊處的表皮下方有厚角組織。皮層為 5~9 層切向延長的薄壁細胞。維管束並立型，有微木質化的韌皮纖維束；木質部內側也有微木質化的纖維束。髓部佔莖大部分，中央常成空洞。葉表面觀，上表皮細胞類多角形；下表皮細胞不規則形或類長方形，垂周壁波狀彎曲。氣孔不等式或不定式。鞭狀非腺毛極長，多破斷，完整者 4~18 個或更多細胞，基部細胞直徑 15~150 μm，頂端細胞極細長而扭曲，直徑約 7 μm。葉肉細胞含草酸鈣簇晶，直徑 13~24 μm；草酸鈣針晶長約 15 μm。根橫切面，表皮細胞壁木栓化，常脫落。皮層較寬，緊靠內皮層，外側有類圓形分泌腔，直徑 70~140 μm，較緊密地排列成環；內皮層明顯。韌皮部較窄；形成層環；木質部導管數個成群，徑向排列；髓線寬闊，中央有髓。
3. 粉末——本品地上部分粉末棕綠色。鞭狀非腺毛極長，多碎斷，完整者 4~30 餘個細胞，頂端 1~2 或數個細胞甚細長，皺縮扭曲，粗細懸殊，直徑 17~182 μm，壁厚 3~14 μm，有的基部細胞壁較厚，並有略彎曲的角質條紋，有的細胞含黃棕色物。

單細胞非腺毛(冠毛)長短不一,直徑約至 17 μm 。葉上表皮細胞表面觀類多角形,垂周壁稍增厚或略呈連珠狀;下表皮細胞壁波狀彎曲,上下表皮都有微細的角質紋理。氣孔不定式或不等式,保衛細胞 3~5 個。表皮及葉肉細胞中含草酸鈣結晶;草酸鈣結晶呈針簇狀或扇形,直徑 3~18 μm 。苞片下表皮細胞表面觀條形,垂周壁連珠狀增厚,有斜紋孔,其間散列厚壁細胞(短硬毛)。厚壁細胞黃色,表面觀類卵圓形,長 40~58 μm ,直徑 28~35 μm ,壁厚 8~15 μm ,微木質化或木質化,層紋明顯,胞腔類圓形或狹縫狀,有的胞腔含黃棕色物;斷面觀類圓形,突出於表皮。苞片上表皮細胞細長,直徑 8~15 μm ,壁稍厚,有的含棕黃色物。內果皮石細胞菱形、類長方形或不規則形,長 38~144 μm ,直徑 14~58 μm ,壁厚 3~14 μm ,少數可見孔溝,有的含細小草酸鈣方晶。果皮薄壁細胞成片,長條形,末端稍傾斜,壁薄,表面有極細密交錯紋理。外果皮表皮細胞表面觀類多角形,其間散佈有長圓形細胞,具微細螺旋紋狀紋理。果皮纖維梭形,長 47~167 μm ,直徑 10~17 μm ,壁厚 3~5 μm ,有緣紋孔,孔溝明顯。苞片纖維長條形,直徑 8~25 μm ,壁厚 3~7 μm ,有斜紋孔。莖纖維細長,直徑 10~26 μm ,壁厚至 3 μm ,有細小緣紋孔。

鑑別:

1. 取本品粉末 1.0 g,加甲醇 10 mL,超音波振盪 30 分鐘,過濾,濾液蒸乾,殘渣加甲醇 2 mL 使之溶解,作為檢品溶液。另取大薊對照藥材 1.0 g,同法製成對照藥材溶液。另取蒙花苷(Linarin)對照標準品,加甲醇製成每 1 mL 含 20 μg 的溶液,作為對照標準品溶液。取檢品溶液及對照藥材溶液各 5 μL ,對照標準品溶液 20 μL ,按薄層層析法(通則 1010.3),分別點注於含有螢光劑之矽膠薄層板上,以乙酸乙酯:甲酸:水(8:1:1)為展開溶劑,層析

之。俟溶劑頂端上升至距原點約 5~10 cm 時,取出層析板風乾後,浸泡於三氯化鋁試液($\text{AlCl}_3/\text{EtOH TS}$)後,105°C 加熱至斑點顯色清晰,置於主波長 365 nm 之紫外燈照射下檢視之。檢品溶液、對照藥材溶液及對照標準品溶液所呈現斑點之 R_f 值及色調均一致。

雜質檢查及其它規定:

1. 總灰分——本品之總灰分不得超過 9.0%。(通則 5004)
2. 酸不溶性灰分——本品之酸不溶性灰分不得超過 3.0%。(通則 5004)
3. 二氧化硫——本品之二氧化硫殘留量不得超過 150 ppm。(通則 3060、THP3002)
4. 砷(As)——本品之砷限量 3.0 ppm。(通則 3006、THP3001)
5. 鎘(Cd)——本品之鎘限量 1.0 ppm。(通則 THP3001)
6. 汞(Hg)——本品之汞限量 0.2 ppm。(通則 THP3001)
7. 鉛(Pb)——本品之鉛限量 5.0 ppm。(通則 3007、THP3001)

含量測定:

1. 水抽提物——取本品按照生藥水抽提物測定法(通則 5006)測定之。
2. 稀乙醇抽提物——取本品按照生藥稀乙醇抽提物測定法(通則 5006)測定之。

貯藏法:本品應置於通風乾燥處。

用途分類:理血藥(止血)。

性味與歸經:甘、苦,涼。歸心、肝經。

用法與用量:10~15 g,鮮品可用 30~60 g。

女貞子

LIGUSTRI LUCIDI FRUCTUS

Glossy Privet Fruit

本品為木犀科 *Oleaceae* 植物女貞 *Ligustrum lucidum* W.T.Aiton 之乾燥成熟果實。

本品之稀乙醇抽提物不得少於 17.0%，水抽提物不得少於 15.0%，所含特女貞苷 (Nüzhenide) 不得少於 0.70%。

性 狀：

1. 一般性狀——本品呈卵形、橢圓形或腎形，長 5~10 mm，直徑 4~5 mm。表面黑紫色或棕黑色，有不規則網狀皺紋，基部常有宿萼和果柄殘痕。外果皮薄，中果皮稍疏鬆，內果皮木質，黃棕色，有縱稜。橫切面觀子房 2 室，每室有種子 1 枚，但常有 1 枚不發育。種子腎形，紅棕色。氣微，味微苦、澀。
2. 組織——本品橫切面，外果皮為 1 層表皮細胞，類多角形，外壁及側壁增厚，內含油滴。中果皮為 10~20 餘層薄壁細胞，近內果皮處有維管束散在。內果皮為 4~8 層纖維。種皮表皮細胞切向延長，間有分泌細胞，其內為棕色薄壁細胞。胚乳內有子葉 2 枚。
3. 粉末——本品粉末灰棕色或黑灰色。外果皮表皮細胞黃棕色或紫棕色。斷面略呈扁圓形，外壁圓拱形角質增厚，且呈數個尖脊狀伸入胞腔，將胞腔分隔；表面觀類多角形，垂周壁厚，胞腔由伸入的外壁分隔成 4~10 餘個不規則形的小腔，腔內含黃棕色或紫棕色物。內果皮纖維上下層縱橫交錯排列。長條形，平直或稍彎曲、扭曲，末端尖、鈍圓或分叉，也有膨大拐曲呈靴狀，長短粗細不一。種皮表皮淡棕色或棕色。細胞稍狹長，間有分泌細胞，有時數個相連，分泌細胞圓形或長圓形，直徑 45~100 μm ，內含黃棕色分泌物和油滴。此外，有果皮下皮細胞、中果皮細胞、內胚乳細胞及草酸鈣結晶等。

鑑 別：

1. 取本品粉末 1.3 g，加乙醇 10 mL，超音波振盪 1 小時，過濾，濾液蒸乾，殘渣加乙

醇 5 mL 使之溶解，作為檢品溶液。取女貞子對照藥材 1.3 g，同法製成對照藥材溶液。取檢品溶液及對照藥材溶液各 5 μL ，按薄層層析法（通則 1010.3），分別點注於含有螢光劑之矽膠薄層板上，以二氯甲烷：正丁醇：甲醇：水（4：2：1：0.5）為展開溶劑，層析之。俟溶劑頂端上升至距原點約 5~10 cm 時，取出層析板風乾後，以 10% 硫酸/乙醇試液 ($\text{H}_2\text{SO}_4/\text{EtOH}$ TS) 噴霧，105 $^{\circ}\text{C}$ 加熱至斑點顯色清晰，置於可見光下檢視之。檢品溶液與對照藥材溶液所呈現斑點之 R_f 值及色調均一致。

雜質檢查及其它規定：

1. 乾燥減重——本品以 105 $^{\circ}\text{C}$ 乾燥 5 小時，其減重不得超過 8.0%。（通則 5008）
2. 總灰分——本品之總灰分不得超過 5.0%。（通則 5004）
3. 酸不溶性灰分——本品之酸不溶性灰分不得超過 1.0%。（通則 5004）
4. 二氧化硫——本品之二氧化硫殘留量不得超過 150 ppm。（通則 3060、THP3002）
5. 砷(As)——本品之砷限量 3.0 ppm。（通則 3006、THP3001）
6. 鎘(Cd)——本品之鎘限量 1.0 ppm。（通則 THP3001）
7. 汞(Hg)——本品之汞限量 0.2 ppm。（通則 THP3001）
8. 鉛(Pb)——本品之鉛限量 5.0 ppm。（通則 3007、THP3001）
9. 黃麴毒素——
 - (1) 本品之總黃麴毒素限量 10.0 ppb。（通則 THP3004）
 - (2) 本品之黃麴毒素 B₁ 限量 5.0 ppb。（通則 THP3004）

含量測定：

1. 特女貞苷——

移動相溶劑——以甲醇為移動相 A，以水為移動相 B。

對照標準品溶液——取特女貞苷對照標準品適量，精確稱定，加 50% 乙醇製成

每 1 mL 含 2.5 mg 的溶液，即得。

檢品溶液——取本品粉末約 0.5 g，精確稱定，置 50 mL 離心管中，精確加 50% 乙醇 50 mL，超音波振盪 30 分鐘，離心 15 分鐘，取上清液，過濾，取濾液，供做檢品溶液。

層析裝置——液相層析裝置，具波長 224 nm 檢測器，十八烷基矽烷鍵合矽膠為填充劑之管柱；按下表中的規定進行梯度沖提；理論板數按特女貞苷峰計算應不低於 3500。

| 時間 (分鐘) | 移動相 A(%) | 移動相 B(%) |
|------------|-------------|-------------|
| 0~21 | 35 | 65 |
| 21~21.1 | 35→100 | 65→0 |
| 21.1~26 | 100 | 0 |

測定法——分別精確吸取對照標準品溶液及檢品溶液各 10 μL，注入液相層析儀，測定，即得。

2. 水抽提物——取本品按照生藥水抽提物測定法（通則 5006）測定之。
3. 稀乙醇抽提物——取本品按照生藥稀乙醇抽提物測定法（通則 5006）測定之。

貯藏法：本品應置於乾燥處，防黴，防蟲蛀。

用途分類：補益藥（補陰）。

性味與歸經：甘、苦，涼。歸肝、腎經。

用法與用量：6~12 g。

小茴香

FOENICULI FRUCTUS

Fennel Fruit

本品為繖形科 Umbelliferae 植物茴香 *Foeniculum vulgare* Mill. 之乾燥成熟果實。

本品之稀乙醇抽提物不得少於 12.0%，水抽提物不得少於 10.0%，所含揮發油不得

少於 1.4% (v/w)。

性 狀：

1. 一般性狀——本品為雙懸果，細圓柱形，兩端較狹，有的稍彎曲，長 3~8 mm，直徑 1.5~3 mm。表面黃綠色或灰棕色，頂端殘留突起的花柱基，基部有的有細果柄。分果廣橢圓形，背面有果稜 5 條，接合面平坦，有縱紋，有的可見白色線狀心皮柄附著。氣香特異，味微甘、辛。
2. 組織——本品分果橫切面，外果皮為 1 層切向延長的扁平表皮細胞，外被角質層。中果皮為數列薄壁細胞，油管 6 個，其中接合面 2 個，背面每 2 果稜間 1 個，油管呈橢圓形或半圓形，切向約至 250 μm，周圍有多數紅棕色扁平小分泌細胞；維管束柱位於果稜部位，由 2 個並立型維管束及纖維束連結而成，木質部為少數細小導管，韌皮部位於束柱兩側，維管束柱內、外側有多數大型木質化網紋細胞。內果皮為 1 層扁平細胞，長短不一。種皮為 1 層扁長細胞，含棕色物，於接合面中央為數列細胞，有細小種脊維管束。內胚乳細胞多角形，含多數細小糊粉粒，其中又含細小簇晶，並有少量脂肪油。
3. 粉末——本品粉末黃棕色。外果皮表皮細胞表面觀呈多角形或類方形，壁稍厚。氣孔不定式，保衛細胞 4 個。網紋細胞類長方形或類長圓形，壁稍厚，微木質化，有卵圓形或矩圓形網狀紋孔。油管壁碎片黃棕色或深紅棕色，完整者寬至 250 μm，可見多角形分泌細胞痕。內果皮鑲嵌層細胞表面觀狹長，壁菲薄，常數個細胞為一組，以其長軸相互作用不規則方向嵌列。此外，有內胚乳細胞、草酸鈣簇晶、木質部薄壁細胞等。

鑑 別：

1. 取本品粉末 2.0 g，加乙酸乙酯 20 mL，超音波振盪 10 分鐘，過濾，濾液蒸乾，殘渣加二氯甲烷 1 mL 使之溶解，作為檢品溶液。另取小茴香對照藥材 2.0 g，同法製

成對照藥材溶液。另取反式茴香腦 (*trans*-Anethole) 對照標準品，加無水乙醇製成每 1 mL 含 10.0 mg 的溶液，作為對照標準品溶液。取檢品溶液及對照藥材溶液各 5 μ L、對照標準品溶液 1 μ L，按薄層層析法 (通則 1010.3)，分別點注於含有螢光劑之矽膠薄層板上，以正己烷：乙酸乙酯(20：1)為展開溶劑，層析之。俟溶劑頂端上升至距原點約 5~10 cm 時，取出層析板風乾後，置於主波長 254 nm 之紫外燈照射下檢視之。檢品溶液、對照藥材溶液及對照標準品溶液所呈現斑點之 R_f 值及色調均一致。

雜質檢查及其它規定：

1. 乾燥減重——本品以 105°C 乾燥 5 小時，其減重不得超過 13.0%。(通則 5008)
 2. 總灰分——本品之總灰分不得超過 10.0%。(通則 5004)
 3. 酸不溶性灰分——本品之酸不溶性灰分不得超過 2.0%。(通則 5004)
 4. 二氧化硫——本品之二氧化硫殘留量不得超過 150 ppm。(通則 3060、THP3002)
 5. 砷(As)——本品之砷限量 3.0 ppm。(通則 3006、THP3001)
 6. 鎘(Cd)——本品之鎘限量 1.0 ppm。(通則 THP3001)
 7. 汞(Hg)——本品之汞限量 0.2 ppm。(通則 THP3001)
 8. 鉛(Pb)——本品之鉛限量 5.0 ppm。(通則 3007、THP3001)
 9. 黃麴毒素——
 - (1) 本品之總黃麴毒素限量 10.0 ppb。(通則 THP3004)
 - (2) 本品之黃麴毒素 B₁ 限量 5.0 ppb。(通則 THP3004)
- ※註：「本藥材做為市售使用時，重金屬、二氧化硫及黃麴毒素限量基準應依食品標準」。

含量測定：

1. 水抽提物——取本品按照生藥水抽提物

測定法 (通則 5006) 測定之。

2. 稀乙醇抽提物——取本品按照生藥稀乙醇抽提物測定法 (通則 5006) 測定之。
3. 揮發油——取本品按照生藥揮發油測定法 (通則 5007) 測定之。

貯藏法：本品應置於陰涼乾燥處。

用途分類：溫裏藥。

性味與歸經：辛，溫。歸肝、腎、脾、胃、膀胱經。

用法與用量：3~11.5 g。

小薊

CIRSII HERBA

Common Cephalanoplos Herb

本品為菊科 Compositae 植物刺兒菜 *Cirsium setosum* (Willd.) M.Bieb. 之乾燥地上部分。

本品所含蒙花苷 (Linarin) 不得少於 0.70%。

性 狀：

1. 一般性狀——本品全體長約至 50 cm，帶有根莖。莖圓柱形，常折斷，直徑 2~4 mm，表面綠色或微帶紫棕色，有縱稜和柔毛，質脆，斷面纖維狀，中空。葉互生，有柄，葉片多破碎，皺縮而捲曲，黃綠色，兩面均有白色蛛絲狀毛，全緣或微波狀，有金黃色針刺。頭狀花序頂生，總苞鐘狀，苞片黃綠色 5~6 層，線形或披針形；花冠多脫落，冠毛羽狀，常外露。氣微，味微苦。
2. 組織——本品莖橫切面，表皮外被角質層。有時可見多細胞非腺毛，在稜脊處的表皮下方有厚角組織，有的壁微木質化。皮層為 10 餘層切向延長的薄壁細胞，散有分泌細胞和石細胞。維管束環列，韌皮

部較窄，外側有微木質化的韌皮纖維束，木質部導管多位於中下方，內側有少數纖維束，木質化。髓部中央常成空洞。葉表面觀，上表皮細胞類多角形，可見角質紋理；下表皮細胞不規則形，垂周壁波狀彎曲。氣孔不等式或不定式。鞭狀非腺毛多碎斷，完整者 3~18 個細胞，基部細胞直徑 10~18 μm ，頂端細胞極細長而扭曲。葉肉細胞含有團塊狀物質及針簇狀、方形、柱形等草酸鈣結晶。

鑑別：

1. 取本品粉末 0.5 g，加甲醇 5 mL，超音波振盪 30 分鐘，過濾，濾液蒸乾，殘渣加甲醇 2 mL 使之溶解，作為檢品溶液。取小薊對照藥材 0.5 g，同法製成對照藥材溶液。另取蒙花苷對照標準品，加甲醇製成每 1 mL 含 0.5 mg 的溶液，作為對照標準品溶液。取檢品溶液、對照藥材溶液及對照標準品溶液各 1 μL ，按薄層層析法（通則 1010.3），分別點注於聚醯胺薄膜上，以乙醯丙酮：丁酮：乙醇：水(1：3：3：13)為展開溶劑，層析之。俟溶劑頂端上升至距原點約 5~10 cm 時，取出層析板風乾後，以三氯化鋁試液($\text{AlCl}_3/\text{EtOH}$ TS)噴霧，置於主波長 365 nm 之紫外燈照射下檢視之。檢品溶液、對照藥材溶液及對照標準品溶液所呈現斑點之 R_f 值及色調均一致。

雜質檢查及其它規定：

1. 二氧化硫——本品之二氧化硫殘留量不得超過 150 ppm。(通則 3060、THP3002)
2. 砷(As)——本品之砷限量 3.0 ppm。(通則 3006、THP3001)
3. 鎘(Cd)——本品之鎘限量 1.0 ppm。(通則 THP3001)
4. 汞(Hg)——本品之汞限量 0.2 ppm。(通則 THP3001)
5. 鉛(Pb)——本品之鉛限量 5.0 ppm。(通則 3007、THP3001)

含量測定：

1. 蒙花苷——

移動相溶劑——以甲醇：0.5%醋酸溶液(55：45)之混液。必要時其配合可予調整。

對照標準品溶液——取蒙花苷對照標準品適量，精確稱定，加甲醇製成每 1 mL 含 0.1 mg 的溶液，即得。

檢品溶液——取本品粉末約 0.1 g，精確稱定，置具塞錐形瓶中，精確加甲醇 10 mL，稱定重量，超音波振盪 15 分鐘，放冷，再稱定重量，用甲醇補足減失的重量，搖勻，過濾，取濾液，供做檢品溶液。

層析裝置——液相層析裝置，具波長 326 nm 檢測器，十八烷基矽烷鍵合矽膠為填充劑之管柱；理論板數按蒙花苷峰計算應不低於 1500。

測定法——分別精確吸取對照標準品溶液及檢品溶液各 5 μL ，注入液相層析儀，測定，即得。

貯藏法：本品應置於通風乾燥處，並防黴。

用途分類：理血藥（止血）。

性味與歸經：甘，涼。歸心、肝經。

用法與用量：3~15 g。

山豆根

SOPHORAE TONKINENSIS

RADIX ET RHIZOMA

Vietnamese Sophora Root

本品為豆科 Leguminosae 植物越南槐 *Sophora tonkinensis* Gagnep. 之乾燥根及根莖。

本品之稀乙醇抽提物不得少於 15.0%，水抽提物不得少於 16.0%，所含苦參鹼(Matrine)和氧化苦參鹼(Oxymatrine)的總量

不得少於 0.70%。

性 狀：

1. 一般性狀——本品細長或粗壯圓柱形，常扭曲，長 30~50 cm，直徑 1~5 cm。有稀疏細根、細根痕或芽痕，頂端有地上莖殘基，具縱皺，皮孔少，外表黃至棕黑色，木栓易剝落，具縱皺，斷面平坦，呈纖維性，木質部深黃色，分列成束，輻射如輪，無臭，味甚苦。
2. 組織——本品橫切面，外層為 6~12 層栓皮細胞，淡棕色或黃棕色，呈多角形，壁薄或稍厚。栓皮層之下方為皮部薄壁細胞，散生木質化厚壁細胞，內含草酸鈣結晶。皮層與韌皮部均散生有纖維束，篩部不發達。形成層環或不明顯。中心柱由導管、木纖維及髓細胞所構成。纖維呈厚壁木質化，髓線 1~8 列，呈放射狀排列，導管具網紋及有緣孔紋導管，單生或數個並列。薄壁細胞含澱粉粒，呈單粒圓形或類圓形。
3. 粉末——本品粉末淡黃色。無臭氣但味極苦。木栓細胞淡棕色或黃色，呈多角形。纖維及晶纖維，成束或單個數生，直徑 10~40 μm ，末端鈍圓，表面具不規則縱裂紋。纖維束周圍細胞有草酸鈣方晶、成晶纖維，含晶細胞壁呈不均勻增厚且木質化，呈類圓形、類長方形、不規則形，長 20~40 μm ，直徑 15~35 μm 。導管主為網紋及有緣孔紋，長 150~360 μm 。澱粉粒，直徑 4~30 μm ，層紋及臍點不甚明顯。

鑑 別：

1. 取本品粉末 0.5 g，加二氯甲烷 10 mL，濃氨試液 0.2 mL，超音波振盪 15 分鐘，過濾，濾液蒸乾，殘渣加二氯甲烷 0.5 mL 使之溶解，作為檢品溶液。取山豆根對照藥材 0.5 g，同法製成對照藥材溶液。另取苦參鹼和氧化苦參鹼對照標準品，加二氯甲烷製成每 1 mL 各含 1.0 mg 的溶液，作為對照標準品溶液。取檢品溶液及對照藥材溶液各 1~2 μL 、對照標準品溶液 2~4

μL ，按薄層層析法（通則 1010.3），分別點注於含有螢光劑之矽膠薄層板上，以二氯甲烷：甲醇：濃氨試液(9：1：1)為展開溶劑，層析之。俟溶劑頂端上升至距原點約 5~10 cm 時，取出層析板風乾後，以改良式碘化鉍鉀噴霧劑（改良式卓根道夫噴霧劑）(Dragendorff Spray Reagent, Modified)噴霧，置於可見光下檢視之。檢品溶液、對照藥材溶液及對照標準品溶液所呈現斑點之 R_f 值及色調均一致。

雜質檢查及其它規定：

1. 乾燥減重——本品以 105°C 乾燥 5 小時，其減重不得超過 13.0%。（通則 5008）
2. 總灰分——本品之總灰分不得超過 5.0%。（通則 5004）
3. 酸不溶性灰分——本品之酸不溶性灰分不得超過 1.0%。（通則 5004）
4. 二氧化硫——本品之二氧化硫殘留量不得超過 150 ppm。（通則 3060、THP3002）
5. 砷(As)——本品之砷限量 3.0 ppm。（通則 3006、THP3001）
6. 鎘(Cd)——本品之鎘限量 1.0 ppm。（通則 THP3001）
7. 汞(Hg)——本品之汞限量 0.2 ppm。（通則 THP3001）
8. 鉛(Pb)——本品之鉛限量 5.0 ppm。（通則 3007、THP3001）

含量測定：

1. 苦參鹼、氧化苦參鹼——
 移動相溶劑——以乙腈：異丙醇：3%磷酸溶液(80：5：15)之混液。必要時其配合可予調整。
 對照標準品溶液——取苦參鹼對照標準品、氧化苦參鹼對照標準品適量，精確稱定，加移動相溶劑分別製成每 1 mL 含苦參鹼 20 μg ，氧化苦參鹼 150 μg 的混合溶液，即得。
 檢品溶液——取本品粉末約 0.5 g，精確稱定，置具塞錐形瓶中，精確加氯仿：甲醇：濃氨試液(40：10：1)混合溶液 50

mL，密塞，稱定重量，放置 30 分鐘，超音波振盪 30 分鐘，再稱定重量，用氯仿：甲醇：濃氨試液(40：10：1)混合溶液補足減失的重量，搖勻，過濾，精確量取續濾液 10 mL，40°C 減壓回收溶劑至乾，殘渣加甲醇適量使之溶解，轉移至 10 mL 容量瓶中，加甲醇至刻度，搖勻，過濾，取濾液，供做檢品溶液。

層析裝置——液相層析裝置，具波長 210 nm 檢測器，以氨基鍵合矽膠為填充劑；理論板數按氧化苦參鹼峰計算應不低於 4000。

測定法——分別精確吸取對照標準品溶液及檢品溶液各 5 μ L，注入層析裝置層析之，測定，即得。

2. 水抽提物——取本品按照生藥水抽提物測定法（通則 5006）測定之。
3. 稀乙醇抽提物——取本品按照生藥稀乙醇抽提物測定法（通則 5006）測定之。

貯藏法：本品應置於通風乾燥處，並防蟲蛀。

用途分類：清熱藥（清熱解毒）。

性味與歸經：苦，寒。歸心、肺、胃經。

用法與用量：3~11.5 g。

注意事項：脾胃虛寒，便溏忌用。

山柰

KAEMPFERIAE RHIZOMA

Kaempferia Rhizome

本品為薑科 Zingiberaceae 植物山柰 *Kaempferia galanga* L. 之乾燥根莖。

本品之稀乙醇抽提物不得少於 9.0%，水抽提物不得少於 10.0%，揮發油不得少於 4.5% (v/w)。所含對甲氧基肉桂酸乙酯(Ethyl *p*-methoxycinnamate)不得少於 1.50%。

性狀：

1. 一般性狀——本品呈類圓形，直徑 1.5~2 cm，厚 2~6 mm。外皮紅棕色，皺縮，有根痕、鱗葉殘痕及環紋。質脆，易折，斷面灰白色，富粉質，光滑而細膩，偶見明顯內皮層，中柱比皮層部稍凸起。氣香，味辛辣。
2. 組織——本品橫切面，最外緣為外被角質層之表皮細胞，1~2 層，多為破裂狀，內含有紅棕色塊狀物，細胞呈類長方形、類方形。栓皮層 12~15 層，細胞呈長方形、類長方形、類方形。皮層寬廣，細胞呈長方形、扁長方形、類方形、類圓形或類多邊形，具有明顯的細胞間隙，內含豐富的澱粉粒，偶見有油細胞及黃棕色塊狀物。內皮層明顯，1 層，細胞呈長方形、類長方形、類方形。維管束環列，韌皮部與木質部相互間隔排列，少數導管深入至髓部。皮部細胞較小，呈長方形、類長方形、類方形、類多邊形或類圓形。木質部主由螺旋紋、階紋或環紋導管所組成；導管，單個散生或數個連生，直徑 16~38 μ m，甚長，細胞呈長方形、類長方形、類方形、類多邊形或類圓形，少數導管深入至髓部。髓部寬廣，佔 1/2~2/3，由大型的薄壁細胞所組成，細胞呈類圓形、類橢圓形、長方形、類長方形、類方形或類多邊形，具有明顯的細胞間隙，內含有豐富的澱粉粒；偶見有油細胞及黃棕色塊狀物。
3. 粉末——本品粉末淡黃棕色。氣芳香，味辛辣，粉性強。表面觀木栓細胞，呈紅棕色，壁略厚，微木質化，細胞呈類長方形、類方形、類長方形或類多角形，可見有內含紅棕色塊狀物之細胞。皮部薄壁細胞，含豐富澱粉，具有明顯的細胞間隙，細胞呈類長方形、類方形或長方形，可見有內含淺黃色或淺紅棕色油點之大型油細胞，亦可見內含有紅棕色塊狀物的細胞。導管，主螺旋紋、階紋或環紋導管所組成，直徑 14~76 μ m，甚長。澱粉，極多，主為單粒，臍點及層紋均不明顯，呈圓形、

橢圓形或類三角形，多數扁平狀，直徑 4~33 μm 。色素塊，呈黃色或黃棕色，為類圓形、橢長方形或不規則形。

鑑別：

1. 取本品粉末 1.0 g，加甲醇 10 mL，超音波振盪 10 分鐘，過濾，取濾液作為檢品溶液。另取山柰對照藥材 1.0 g，同法製成對照藥材溶液。另取對甲氧基肉桂酸乙酯對照標準品，加甲醇製成每 1 mL 含 2.0 mg 的溶液，作為對照標準品溶液。取檢品溶液及對照藥材溶液各 1 μL 、對照標準品溶液 2 μL ，按薄層層析法（通則 1010.3），分別點注於含有螢光劑之矽膠薄層板上，以正己烷：乙酸乙酯(5：1)為展開溶劑，層析之。俟溶劑頂端上升至距原點約 5~10 cm 時，取出層析板風乾後，置於主波長 254 nm 之紫外燈照射下檢視之。檢品溶液、對照藥材溶液及對照標準品溶液所呈現斑點之 R_f 值及色調均一致。

雜質檢查及其它規定：

1. 總灰分——本品之總灰分不得超過 7.0%。(通則 5004)
2. 酸不溶性灰分——本品之酸不溶性灰分不得超過 2.0%。(通則 5004)
3. 二氧化硫——本品之二氧化硫殘留量不得超過 400 ppm。(通則 3060、THP3002)
4. 砷(As)——本品之砷限量 3.0 ppm。(通則 3006、THP3001)
5. 鎘(Cd)——本品之鎘限量 1.0 ppm。(通則 THP3001)
6. 汞(Hg)——本品之汞限量 0.2 ppm。(通則 THP3001)
7. 鉛(Pb)——本品之鉛限量 5.0 ppm。(通則 3007、THP3001)

含量測定：

1. 對甲氧基肉桂酸乙酯——
移動相溶劑——以乙腈：水(55：45)之混液。必要時其配合可予調整。
對照標準品溶液——取對甲氧基肉桂酸乙酯對照標準品適量，精確稱定，加甲

醇製成每 1 mL 含 50 μg 的溶液，即得。
檢品溶液——取本品粉末約 0.1 g，精確稱定，置 50 mL 離心管中，精確加 50% 甲醇 20 mL，超音波振盪 30 分鐘，以濾紙過濾至 40 mL 之定量瓶中，殘渣部分重複提取 1 次，合併濾液，加 50% 甲醇至刻度，搖勻，過濾，取濾液，供做檢品溶液。

層析裝置——液相層析裝置，具波長 308 nm 檢測器，十八烷基矽烷鍵合矽膠為填充劑之管柱；理論板數按對甲氧基肉桂酸乙酯峰計算應不低於 6000。

測定法——分別精確吸取對照標準品溶液及檢品溶液各 10 μL ，注入層析裝置層析之，測定，即得。

2. 水抽提物——取本品按照生藥水抽提物測定法（通則 5006）測定之。
3. 稀乙醇抽提物——取本品按照生藥稀乙醇抽提物測定法（通則 5006）測定之。
4. 揮發油——本品按照生藥揮發油測定法（通則 5007）測定之。

貯藏法：本品應置於陰涼乾燥處。

用途分類：溫裏藥。

性味與歸經：辛，溫。歸胃經。

用法與用量：6~9 g，研粉 1~3 g。

山茱萸

CORNI SARCOCARPIUM

Cornus Sarcocarp

本品為山茱萸科 *Cornaceae* 植物山茱萸 *Cornus officinalis* Siebold et Zucc. 之乾燥成熟果肉。

本品之稀乙醇抽提物不得少於 35.0%，水抽提物不得少於 50.0%，所含馬錢子苷 (Loganin) 不得少於 0.6%。

性 狀：

1. 一般性狀——本品呈不規則的片狀或扁筒狀，果皮破裂，皺縮，形狀不完整。新鮮時紫紅色，貯久漸變紫黑色，表面皺縮有光澤，基部有時可見果柄痕，質柔潤不易碎，內面色較淺，不光滑。無臭，味酸澀而微苦。
2. 組織——本品橫切面，外果皮為 1 層略扁平的表皮細胞，外被較厚的角質層；中果皮寬廣，為多列薄壁細胞，大小不一，細胞內含深褐色色素塊，近內側有 8 個維管束環列，近果柄處的橫切面常見有石細胞和纖維束。
3. 粉末——本品粉末紅褐色。果皮表皮細胞多角形或類長方形，直徑 16~30 μm ，垂周壁連珠狀增厚，平周壁顆粒狀角質增厚，胞腔含淡橙黃色物。中果皮組織橙棕色，細胞多皺縮。石細胞類方形、卵圓形或長方形，紋孔明顯，胞腔大（存在於果柄附近的中果皮內）。草酸鈣簇晶較少，直徑 12~32 μm 。

鑑 別：

1. 取本品粉末 1.0 g，加乙醇 10 mL，振搖 5 分鐘，過濾，取濾液作為檢品溶液。取山茱萸對照藥材 1.0 g，同法製成對照藥材溶液。另取馬錢子苷對照標準品，加乙醇製成每 2 mL 含 1.0 mg 的溶液，作為對照標準品溶液。取檢品溶液、對照藥材溶液及對照標準品溶液各 10 μL ，按薄層層析法（通則 1010.3），分別點注於含有螢光劑之矽膠薄層板上，以乙酸乙酯：甲酸：水（6：1：1）為展開溶劑，層析之。俟溶劑頂端上升至距原點約 5~10 cm 時，取出層析板風乾後，以 10% 硫酸/乙醇試液（ $\text{H}_2\text{SO}_4/\text{EtOH TS}$ ）噴霧，105 $^{\circ}\text{C}$ 加熱至斑點顯色清晰。檢品溶液、對照藥材溶液及對照標準品溶液所呈現斑點之 R_f 值及色調均一致。

雜質檢查及其它規定：

1. 夾雜物——本品所含果柄及其他夾雜物

不得超過 2.0%。（通則 5003）

2. 總灰分——本品之總灰分不得超過 6.0%。（通則 5004）
3. 酸不溶性灰分——本品之酸不溶性灰分不得超過 1.0%。（通則 5004）
4. 二氧化硫——本品之二氧化硫殘留量不得超過 150 ppm。（通則 3060、THP3002）
5. 砷(As)——本品之砷限量 3.0 ppm。（通則 3006、THP3001）
6. 鎘(Cd)——本品之鎘限量 1.0 ppm。（通則 THP3001）
7. 汞(Hg)——本品之汞限量 0.2 ppm。（通則 THP3001）
8. 鉛(Pb)——本品之鉛限量 5.0 ppm。（通則 3007、THP3001）
9. 農藥殘留——
 - (1) 本品之總 DDT 之限量在 0.2 ppm 以下。（通則 THP3003）
 - (2) 本品之總 BHC 之限量在 0.2 ppm 以下。（通則 THP3003）
10. 黃麴毒素——
 - (1) 本品之總黃麴毒素限量 10.0 ppb。（通則 THP3004）
 - (2) 本品之黃麴毒素 B₁ 限量 5.0 ppb。（通則 THP3004）

含量測定：

1. 馬錢子苷——

移動相溶劑——乙腈：0.05 M 磷酸二氫鈉（1：6）之混液。必要時其配合可予調整。

對照標準品溶液——取馬錢子苷對照標準品適量，精確稱定，加 50% 甲醇製成每 1 mL 含 0.1 mg 的溶液，即得。

檢品溶液——取本品粉末約 0.5 g，精確稱定，加 50% 甲醇 30 mL，超音波振盪 15 分鐘後離心，分取上清液。殘留物再加 50% 甲醇 30 mL，同上操作 1 次，合併全部上清液，加 50% 甲醇使成 100 mL，搖勻，過濾，取濾液，供作檢品溶液。

層析裝置——液相層析裝置，具波長 240 nm 檢測器，6.0 mm × 15 cm 層析管，充

填粒徑 5~10 μm 十八烷基矽烷鍵合矽膠為填充劑之管柱。層析管溫度保持 40 $^{\circ}\text{C}$ 。取對照標準品溶液層析之，記錄其波峰值，重複注入 5 次，馬錢子苷波峰面積之相對標準差不得大於 1.5%。

測定法——分別精確吸取對照標準品溶液及檢品溶液各 10 μL ，注入層析裝置層析之，測定，即得。

2. 水抽提物——取本品按照生藥水抽提物測定法（通則 5006）測定之。
3. 稀乙醇抽提物——取本品按生藥稀乙醇抽提物測定法（通則 5006）測定之。

貯藏法：本品應冷藏或置於陰涼乾燥處，並防蟲蛀。

用途分類：補益藥（補陰）。

性味與歸經：酸、澀，微溫。歸肝、腎經。

用法與用量：5~12 g。

山楂

CRATAEGI FRUCTUS

Hawthorn Fruit

本品為薔薇科 Rosaceae 植物山楂 *Crataegus pinnatifida* Bunge 或山里紅 *Crataegus pinnatifida* Bunge var. *major* N.E.Br. 之乾燥成熟果實。

本品之稀乙醇抽提物不得少於 35.0%，水抽提物不得少於 30.0%，所含有機酸 (Organic acids) 以檸檬酸 (Citric acid) 計算不得少於 5.0%。

性狀：

1. 一般性狀——

- (1) 山楂：本品果實球形，直徑 1~1.5 cm，表面棕紅色，有小斑點，頂端有宿存花萼，基部有細長果柄。質堅硬。切片者為圓形片，直徑 1~2.5 cm，厚 2

~4 mm，外皮紅，具皺紋，有灰白色小斑點；果肉深黃色至淺棕色，中部橫切片具 5 粒淺黃色果核，但核多脫落而中空，有的片上可見短而細的果梗或花萼殘跡。氣清香，味微酸。

- (2) 山里紅：本品果實類球形，直徑 1~2.5 cm，表面深紅色或紫紅色，具皺紋，有光澤，滿佈細小灰白色斑點。頂端有凹窩，邊緣有宿存花萼，基部有細果柄或柄痕；種子 5 枚，弓形、淡紅棕色。氣微清香，味微酸、甜。

2. 粉末——

- (1) 山楂：本品粉末紅棕色。石細胞類圓形、卵圓形、長條形、類多角形或類三角形，長至 176 μm ，直徑 25~92 μm ，壁厚至 20 μm ，內含棕色或橙紅色物。草酸鈣簇晶直徑 17~54 μm ；方晶直徑 13~47 μm 。纖維直徑 13~27 μm ，壁較薄或極厚。果皮表皮細胞內含黃棕色或紅棕色物。此外，可見果肉薄壁細胞，澱粉粒等。
- (2) 山里紅：本品粉末深棕色。石細胞類圓形、長圓形、圓多角形、長條形、類三角形或不規則形，長約至 185 μm ，直徑 18~173 μm ，壁極厚，約至 53 μm ，層紋明顯，常可見細胞壁有 1~3 圈裂縫，有的完整地開裂，孔溝較粗，有分叉，胞腔小，有的含橙黃色物。草酸鈣簇晶直徑 27~41 μm ；稜角較鈍。果肉薄壁細胞（原花托部分）皺縮，細胞界限不甚清楚，細胞內含棕色物，常包埋有澱粉粒及草酸鈣方晶，方晶直徑 13~52 μm 。纖維有時上下層交錯排列，直徑 11~36 μm ，壁極厚，有縱裂縫。果皮表皮細胞內含棕色或橙紅色物，斷面觀角質層厚約 18 μm 。

鑑別：

1. 取本品粉末 1.0 g，加乙酸乙酯 4 mL，超音波振盪 15 分鐘，過濾，取濾液作為檢

品溶液。取山楂對照藥材 1.0 g，同法製成對照藥材溶液。另取熊果酸(Ursolic acid)對照標準品，加甲醇製成每 1 mL 含 1.0 mg 的溶液，作為對照標準品溶液。取檢品溶液、對照藥材溶液及對照標準品溶液各 4 μ L，按薄層層析法（通則 1010.3），分別點注於含有螢光劑之矽膠薄層板上，以甲苯：乙酸乙酯：甲酸(20：4：0.5)為展開溶劑，層析之。俟溶劑頂端上升至距原點約 5~10 cm 時，取出層析板風乾後，以硫酸/乙醇試液(H₂SO₄/EtOH TS)噴霧，105°C 加熱至斑點顯色清晰，置於可見光及主波長 365 nm 之紫外燈照射下檢視之。檢品溶液、對照藥材溶液及對照標準品溶液所呈現斑點之 R_f 值及色調均一致。

雜質檢查及其它規定：

1. 總灰分——本品之總灰分不得超過 3.0%。(通則 5004)
2. 酸不溶性灰分——本品之酸不溶性灰分不得超過 0.5%。(通則 5004)
3. 二氧化硫——本品之二氧化硫殘留量不得超過 400 ppm。(通則 3060、THP3002)
4. 砷(As)——本品之砷限量 3.0 ppm。(通則 3006、THP3001)
5. 鎘(Cd)——本品之鎘限量 1.0 ppm。(通則 THP3001)
6. 汞(Hg)——本品之汞限量 0.2 ppm。(通則 THP3001)
7. 鉛(Pb)——本品之鉛限量 5.0 ppm。(通則 3007、THP3001)
8. 黃麴毒素——
 - (1) 本品之總黃麴毒素限量 10.0 ppb。(通則 THP3004)
 - (2) 本品之黃麴毒素 B₁ 限量 5.0 ppb。(通則 THP3004)

※註：「本藥材做為市售使用時，重金屬、二氧化硫及黃麴毒素限量基準應依食品標準」。

含量測定：

1. 有機酸——有機酸以檸檬酸計算：
取本品粉末 1.0 g，精確稱定，加水 100 mL，於保溫下浸漬 4 小時，時時振搖，過濾，精確量取濾液 25 mL，加水 50 mL，加酚酞指示液 2 滴，用氫氧化鈉滴定液(0.1 M)滴定之。每 1 mL 的氫氧化鈉滴定液(0.1 M)相當於 6.404 mg 的檸檬酸。
2. 水抽提物——取本品按照生藥水抽提物測定法（通則 5006）測定之。
3. 稀乙醇抽提物——取本品按照生藥稀乙醇抽提物測定法（通則 5006）測定之。

貯藏法：本品應置於通風乾燥處，並防蟲蛀。

用途分類：消導藥。

性味與歸經：酸、甘，微溫。歸脾、胃、肝經。

用法與用量：3~15 g。

注意事項：消化性潰瘍者慎用。

山藥

DIOSCOREAE RHIZOMA

Chinese Yam

本品為薯蕷科 Dioscoreaceae 植物薯蕷 *Dioscorea opposita* Thunb.、恆春薯蕷 *Dioscorea doryophora* Hance 或基隆山藥 *Dioscorea japonica* Thunb.之乾燥根莖。

性狀：

1. 一般性狀——本品呈圓柱形，兩端平截，長約至 20 cm，直徑 1.3~4 cm。表面呈白色或黃白色，光滑，具有微細棕色維管束線紋。體重，質堅實，不易折斷，斷面白色，具粉性。無臭，味淡、微酸，嚼之發黏。
 - (1) 恆春薯蕷：本品為根莖，呈長圓柱形或稍扁而略彎曲，表面黃棕色或黃褐色，有縱溝、縱皺紋、鬚根及鬚根痕。長 10~20 cm 或更長，直徑 1.2~3.2

cm。體重，質堅實，不易折斷，斷面白色，久置外緣略呈黃褐色，具黏性。

(2) 基隆山藥：本品為根莖，呈長圓柱形或略彎曲，表面黃棕色，有細縱溝、細縱皺紋、鬚根及鬚根痕。長 10~20 cm 或更長，直徑 0.5~2.2 cm。體重，質堅實，不易折斷，斷面白色，久置不變色，具黏性。

2. 組織——

(1) 恆春薯蕷：本品直徑約 2~3 cm 根莖橫切面，最外緣為外被角質層之栓皮層，12~18 層，層中可見石細胞。內為皮層，由大形薄壁細胞組成，樹脂道分佈薄壁細胞間，為黃棕色樹脂狀物；細胞呈類圓形或類橢圓形，充滿澱粉；可見黏液細胞，近外緣偶見草酸鈣針晶束；散生並立型維管束，呈類卵圓形或廣圓形；木質部導管，木質化，呈類橢圓形、類圓形或類多邊形，直徑 20~80 μm 。

(2) 基隆山藥：本品直徑約 0.8~1.0 cm 根莖橫切面，最外緣為外被角質層之栓皮層，10~14 層，層中可見石細胞。內為皮層，由大形薄壁細胞組成；細胞呈類圓形或類橢圓形，充滿澱粉，可見黏液細胞，偶見草酸鈣針晶束；散生並立型維管束，呈類卵圓形或廣圓形，木質部導管，木質化，直徑 16~68 μm 。

3. 粉末——本品粉末類白色，澱粉粒單粒多扁卵形，也有類圓形、三角狀卵形或矩圓形，長至 48 μm ，直徑 8~35 μm ，臍點點狀、人字狀、十字狀或短縫狀，位於較小端，層紋明顯；複粒稀少，由 2~3 分粒組成。草酸鈣針晶束甚大，存在於黏液細胞中，長 80~240 μm ，針晶直徑 2~5 μm ，先端稍尖或平截，碎斷面略呈方形。篩管分子複篩板上的篩域極明顯，排列呈網狀。此外，有有緣孔紋、網紋、螺紋及環紋導管，以及少數纖維。

鑑別：

1. 取本品粉末 1.0 g，加甲醇 10 mL，超音波振盪 30 分鐘，過濾，濾液蒸乾，殘渣加甲醇 1 mL 使之溶解，作為檢品溶液。另取山藥對照藥材 1.0 g，同法製成對照藥材溶液。取檢品溶液及對照藥材溶液各 5 μL ，按薄層層析法（通則 1010.3），分別點注於含有螢光劑之矽膠薄層板上，以正己烷：乙酸乙酯（7：3）為展開溶劑，層析之。俟溶劑頂端上升至距原點約 5~10 cm 時，取出層析板風乾後，以茴香醛-硫酸試液（*p*-Anisaldehyde- H_2SO_4 TS）噴霧，105°C 加熱至斑點顯色清晰，置於可見光下檢視之。檢品溶液及對照藥材溶液所呈現斑點之 R_f 值及色調均一致。

雜質檢查及其它規定：

1. 乾燥減重——本品以 105°C 乾燥 5 小時，其減重不得超過 15.0%。（通則 5008）
2. 總灰分——本品之總灰分不得超過 6.0%。（通則 5004）
3. 酸不溶性灰分——本品之酸不溶性灰分不得超過 0.5%。（通則 5004）
4. 二氧化硫——本品之二氧化硫殘留量不得超過 400 ppm。（通則 3060、THP3002）
5. 砷(As)——本品之砷限量 3.0 ppm。（通則 3006、THP3001）
6. 鎘(Cd)——本品之鎘限量 1.0 ppm。（通則 THP3001）
7. 汞(Hg)——本品之汞限量 0.2 ppm。（通則 THP3001）
8. 鉛(Pb)——本品之鉛限量 5.0 ppm。（通則 3007、THP3001）

※註：「本藥材做為市售使用時，重金屬、二氧化硫及黃麴毒素限量基準應依食品標準」。

貯藏法：本品應冷藏或置於陰涼乾燥處，並應防蟲蛀。

用途分類：補益藥（補氣）。

性味與歸經：甘，平。歸脾、肺、腎經。

用法與用量：10~30 g。

川木香

DOLOMIAEAE RADIX

Common Vladimiria Root

本品為菊科 Compositae 植物川木香 *Dolomiaea souliei* (Franch.) C.Shih 或灰毛川木香 *Dolomiaea souliei* (Franch.) C.Shih var. *cinerea* (Y.Ling) Q.Yuan 之乾燥根。

本品之稀乙醇抽提物不得少於 12.0%，水抽提物不得少於 16.0%，所含木香烴內酯 (Costunolide) 及去氫木香內酯 (Dehydrocostuslactone) 總量不得少於 1.30%。

性 狀：

1. 一般性狀——本品呈圓柱形或類半圓柱形，略彎曲，長 10~30 cm，直徑 1.5~3 cm。表面粗糙，呈黃棕色或暗棕色，可見韌皮纖維束構成的緻密斜方形網狀紋理，呈淡黃色。根頭因加工常可見焦黑的膠狀物，稱糊頭或油頭。體輕，質硬脆，難折斷，斷面不平坦，皮部呈黃棕色，木質部呈黃色，有放射狀紋理，並可見棕黃色的點狀油室，有的中心呈枯朽狀。氣微香，味苦。
2. 組織——本品橫切面，木栓層由 4~6 列木栓細胞組成。韌皮部寬廣，與木質部呈放射狀排列，形成層環波狀彎曲，纖維束黃色，木質化，伴有石細胞。髓部完整或已破碎。油室散生於髓線，近中心處較多。薄壁細胞中充滿菊糖。
3. 粉末——本品粉末棕黃色。纖維，長梭形或長條形，呈黃色或無色，直徑 15~35 μm，壁厚 5~15 μm，木質化，孔溝及孔紋明顯。導管，以網紋及階紋導管為主，直徑 15~140 μm，壁木質化。石細胞，纖維狀，壁厚，木質化。菊糖眾多，呈扇形或不規則形。油室碎片，偶見油滴。草酸鈣方晶少見。

鑑 別：

1. 取本品粉末 3.0 g，加乙醇 10 mL，超音波振盪 30 分鐘，過濾，取濾液作為檢品溶

液。另取川木香對照藥材 3.0 g，同法製成對照藥材溶液。另取去氫木香內酯對照標準品，加甲醇製成每 1 mL 含 1.0 mg 的溶液，作為對照標準品溶液。取檢品溶液、對照藥材溶液及對照標準品溶液各 5 μL，按薄層層析法（通則 1010.3），分別點注於含有螢光劑之矽膠薄層板上，以正己烷：乙酸乙酯：甲酸(15：5：1)為展開溶劑，層析之。俟溶劑頂端上升至距原點約 5~10 cm 時，取出層析板風乾後，以 10% 硫酸/乙醇試液(H₂SO₄/EtOH TS)噴霧，105 °C 加熱至斑點顯色清晰，置於主波長 365 nm 之紫外燈照射下檢視之。檢品溶液、對照藥材溶液及對照標準品溶液所呈現斑點之 R_f 值及色調均一致。

雜質檢查及其它規定：

1. 乾燥減重——本品以 105°C 乾燥 5 小時，其減重不得超過 12.0%。（通則 5008）
2. 總灰分——本品之總灰分不得超過 5.0%。（通則 5004）
3. 酸不溶性灰分——本品之酸不溶性灰分不得超過 1.0%。（通則 5004）
4. 二氧化硫——本品之二氧化硫殘留量不得超過 150 ppm。（通則 3060、THP3002）
5. 砷(As)——本品之砷限量 3.0 ppm。（通則 3006、THP3001）
6. 鎘(Cd)——本品之鎘限量 1.0 ppm。（通則 THP3001）
7. 汞(Hg)——本品之汞限量 0.2 ppm。（通則 THP3001）
8. 鉛(Pb)——本品之鉛限量 5.0 ppm。（通則 3007、THP3001）

含量測定：

1. 木香烴內酯、去氫木香內酯——
移動相溶劑——以甲醇：水(35：65)之混液。必要時其配合可予調整。
對照標準品溶液——取木香烴內酯、去氫木香內酯對照標準品適量，精確稱定，加甲醇製成每 1 mL 各含 50 μg 的混合溶液，即得。

檢品溶液——取本品粉末約 0.3 g，精確稱定，置 125 mL 錐形瓶中，精確加甲醇 50 mL，超音波振盪 30 分鐘，以濾紙過濾至 50 mL 之定量瓶中，加甲醇至刻度，搖勻，過濾，取濾液，供做檢品溶液。

層析裝置——液相層析裝置，具波長 225 nm 檢測器，十八烷基矽烷鍵合矽膠為填充劑之管柱；理論板數按木香煙內酯及去氫木香內酯峰計算應各不低於 6000。

測定法——分別精確吸取對照標準品溶液及檢品溶液各 10 μL，注入層析裝置層析之，測定，即得。

2. 水抽提物——取本品按照生藥水抽提物測定法（通則 5006）測定之。
3. 稀乙醇抽提物——取本品按照生藥稀乙醇抽提物測定法（通則 5006）測定之。

貯藏法：本品應置於陰涼乾燥處，並注意防潮、防蛀。

用途分類：理氣藥。

性味與歸經：辛、苦，溫。歸脾、胃、大腸、膽經。

用法與用量：3~9 g。

川木通

CLEMATIDIS CAULIS

Clematis Stem

本品為毛茛科 Ranunculaceae 植物繡球藤 *Clematis montana* Buch.-Ham. 或小木通 *Clematis armandii* Franch. 之乾燥莖。

本品之稀乙醇抽提物不得少於 4.0%，水抽提物不得少於 6.0%，並不得檢出馬兜鈴酸 I 及 II (Aristolochic acids I & II)。

性狀：

1. 一般性狀——

- (1) 繡球藤：本品莖長圓柱狀，略扭曲，長 50~100 cm，直徑 2~3.5 cm。外皮黃棕色或黃褐色，有縱溝及稜脊，有的外皮呈縱向撕裂；節處稍膨大，有葉痕及枝痕。質堅硬，不易折斷，斷面邊緣不整齊，內皮黃棕色，木質部淺黃棕色或淺黃色，呈放射形裂片狀，有排列緊密、大小不等的小孔導管，髓部類白色或黃棕色。氣微，味微苦。
- (2) 小木通：本品莖細圓柱形，長 30~60 cm，直徑 0.8~2 cm。外皮紅棕色或灰黃色，有縱稜脊，多呈撕裂狀，易與木質部剝離，節部膨大。氣微，味苦。

2. 組織——小木通：本品藤莖橫切面，木栓層 1 層細胞。皮層極薄，細胞常皺縮或脫離。中柱鞘部位有纖維群及少數石細胞群排列形成波狀的環。韌皮部組織細小。形成層環。木質部較狹，由導管、木纖維及木質部薄壁細胞組成。導管多角形，較大型的導管橫向排列呈不規則層次，初生木質部的細胞常向髓部延伸。髓線細胞木質化，由 6~10 餘列細胞組成。髓部細胞圓形，木質化，排列較疏鬆。薄壁細胞中無草酸鈣結晶及澱粉粒。

鑑別：

1. 取本品粉末 3.0 g，加乙醇 10 mL，超音波振盪 30 分鐘，過濾，定容至 10 mL，供作檢品溶液。取川木通對照藥材 3.0 g，同法製成對照藥材溶液。取檢品溶液及對照藥材溶液各 5 μL，按薄層層析法（通則 1010.3），分別點注於含有螢光劑之矽膠薄層板上，以石油醚(30~60℃)：乙酸乙酯：甲酸(6：2：0.1)為展開溶劑，層析之。俟溶劑頂端上升至距原點約 5~10 cm 時，取出層析板風乾後，以 10% 硫酸/乙醇試液(H₂SO₄/EtOH TS)噴霧，105℃加熱至斑點顯色清晰，置於可見光及主波長 365 nm 之紫外燈照射下檢視之。檢品溶液與對照

藥材溶液所呈現斑點之 R_f 值及色調均一致。

雜質檢查及其它規定：

1. 乾燥減重——本品以 105°C 乾燥 5 小時，其減重不得超過 13.0%。(通則 5008)
2. 總灰分——本品之總灰分不得超過 3.0%。(通則 5004)
3. 酸不溶性灰分——本品之酸不溶性灰分不得超過 1.0%。(通則 5004)
4. 二氧化硫——本品之二氧化硫殘留量不得超過 150 ppm。(通則 3060、THP3002)
5. 砷(As)——本品之砷限量 3.0 ppm。(通則 3006、THP3001)
6. 鎘(Cd)——本品之鎘限量 1.0 ppm。(通則 THP3001)
7. 汞(Hg)——本品之汞限量 0.2 ppm。(通則 THP3001)
8. 鉛(Pb)——本品之鉛限量 5.0 ppm。(通則 3007、THP3001)
9. 取本品粉末 3.0 g，加乙醇 10 mL，超音波振盪 30 分鐘，過濾，取濾液作為檢品溶液。另取馬兜鈴酸(Aristolochic acid)對照標準品，加乙醇製成每 1 mL 含 0.2 mg 的溶液，作為對照標準品溶液。取檢品溶液及對照標準品溶液各 10 μ L，按薄層層析法(通則 1010.3)，分別點注於含有螢光劑之矽膠薄層板上，以氯仿：乙酸乙酯：乙醇(17：1：3)為展開溶劑，層析之。俟溶劑頂端上升至距原點約 5~10 cm 時，取出層析板風乾後，置於主波長 254 nm 之紫外線燈照射下檢視之；另噴以香莢蘭醛—硫酸試液(Vanillin-H₂SO₄ TS)，風乾後，置於波長 365 nm 之紫外燈照射下檢視之。檢品溶液不得顯現與對照標準品溶液所呈現主斑點一致之色調及 R_f 值。

含量測定：

1. 水抽提物——取本品按照生藥水抽提物測定法(通則 5006)測定之。
2. 稀乙醇抽提物——取本品按照生藥稀乙醇抽提物測定法(通則 5006)測定之。

貯藏法：本品應置於通風乾燥處，並防潮。

用途分類：祛濕藥(利水滲濕)。

性味與歸經：苦，寒。歸心、小腸、膀胱經。

用法與用量：3~6 g。

川牛膝

CYATHULAE RADIX

Cyathula Root

本品為莧科 *Amaranthaceae* 植物川牛膝 *Cyathula officinalis* K.C.Kuan 之乾燥根，臺灣市售稱「杜牛膝」。

本品之稀乙醇抽提物不得少於 45.0%，水抽提物不得少於 50.0%。

性狀：

1. 一般性狀——本品呈圓柱形，粗細不一，稍彎曲，偶有分枝，長 30~60 cm，直徑 0.5~3 cm。表面棕黃色或灰褐色，有縱皺紋及側根痕，散在多數橫向突起的皮孔，頂端多膨大，有時殘留根莖及莖基，質堅韌，不易折斷，切斷面黃白色或棕黃色，有多數淡黃色小點(維管束)，排列成數輪同心環。氣微，味稍甜，微苦。
2. 組織——本品橫切面，木栓細胞 15~20 層，栓內層細胞數列。皮層狹窄。中柱大，有異常維管束斷續排列成 3~8 輪同心環，維管束並立型，無束間形成層，木質部由導管及木纖維組成，強烈木質化。中央次生構造維管束系統常分成 2~9 股，有的根中心可見稀疏導管分布。薄壁細胞含草酸鈣砂晶、方晶。
3. 粉末——本品粉末呈灰棕色。草酸鈣砂晶密集，呈三角形、菱形、箭頭形、多角形或不規則形，有的聚集於細胞一角隅。含晶細胞較大，呈類長方形或類圓形，其周圍細胞放射狀排列。木纖維長條形或不規

則長梭形，有的一端分枝，直徑 13~49 μm ，壁稍厚，無木質化，有緣孔紋稀疏，紋孔口斜向延長，或相交成十字形、人字形，也有單斜紋孔，孔溝明顯，疏密不一，較密處壁呈連珠狀。有緣孔紋導管直徑 18~110 μm ，壁無木質化，有的導管分子呈梭形，側壁有穿孔，有緣孔紋圓形、長圓形，或橫向延長至 18 μm ，排列較緊密，互列，少數 2 個對列，有的具網狀三生增厚。此外，有少數草酸鈣方晶，直徑約長至 22 μm 及針束狀結晶約長至 76 μm ；木栓細胞等。

鑑別：

1. 取本品粉末 2.0 g，加甲醇 20 mL，超音波振盪 30 分鐘，過濾，作為檢品溶液。取川牛膝對照藥材 2.0 g，同法製成對照藥材溶液。另取杯菟甾酮(Cyasterone)對照標準品，加甲醇製成每 1 mL 含 0.5 mg 的溶液，作為對照標準品溶液。取檢品溶液及對照藥材溶液各 10 μL 、對照標準品溶液 1 μL ，按薄層層析法（通則 1010.3），分別點注於含有螢光劑之矽膠薄層板上，以正己烷：乙酸乙酯：甲醇：冰醋酸(3：4：1.5：0.2)為展開溶劑，層析之。俟溶劑頂端上升至距原點約 5~10 cm 時，取出層析板風乾後，以 10% 硫酸 / 乙醇試液 ($\text{H}_2\text{SO}_4/\text{EtOH TS}$)噴霧，105 $^{\circ}\text{C}$ 加熱至斑點顯色清晰，置於主波長 365 nm 之紫外燈照射下檢視之。檢品溶液、對照藥材溶液及對照標準品溶液所呈現斑點之 R_f 值及色調均一致。

雜質檢查及其它規定：

1. 乾燥減重——本品以 105 $^{\circ}\text{C}$ 乾燥 5 小時，其減重不得超過 12.0%。（通則 5008）
2. 總灰分——本品之總灰分不得超過 7.0%。（通則 5004）
3. 酸不溶性灰分——本品之酸不溶性灰分不得超過 2.0%。（通則 5004）
4. 二氧化硫——本品之二氧化硫殘留量不得超過 150 ppm。（通則 3060、THP3002）

5. 砷(As)——本品之砷限量 3.0 ppm。（通則 3006、THP3001）
6. 汞(Hg)——本品之汞限量 0.2 ppm。（通則 THP3001）
7. 鉛(Pb)——本品之鉛限量 10.0 ppm。（通則 3007、THP3001）

含量測定：

1. 水抽提物——取本品按照生藥水抽提物測定法（通則 5006）測定之。
2. 稀乙醇抽提物——取本品按照生藥稀乙醇抽提物測定法（通則 5006）測定之。

貯藏法：本品應冷藏或置於陰涼乾燥處，並應防蟲蛀。

用途分類：理血藥（活血祛瘀）。

性味與歸經：苦、酸，平。歸肝、腎經。

用法與用量：3~10 g。

川芎

CHUANXIONG RHIZOMA

Chuanxiong Rhizome

本品為繖形科 Umbelliferae 植物川芎 *Ligusticum chuanxiong* Hort. 之乾燥根莖。

本品之稀乙醇抽提物不得少於 25.0%，水抽提物不得少於 29.0%，所含阿魏酸 (Ferulic acid) 不得少於 0.07%。

性狀：

1. 一般性狀——本品為不整齊結節狀拳形團塊，長 3~10 cm，直徑 2~7 cm。表面黃褐色，粗糙皺縮，有較密集平行隆起的輪節，頂端有類圓形凹陷的莖痕，下側及輪節上有多數小瘤狀根痕。質堅實，不易折斷，斷面黃白色或灰黃色，可見波狀環紋（形成層）及錯綜紋理，散有黃棕色小油點（油室）。有特異濃郁的香氣，味苦、辛，稍有麻舌感，後微回甜。

2. 組織——本品橫切面，木栓層為 10 餘層扁平木栓細胞。皮層狹窄，散有根跡維管束，細胞呈切向延長，有類圓形油室，直徑可達 200 μm 。韌皮部較寬厚，篩管群散列。形成層環成波狀。木質部導管束呈 U 字形，導管多角形或類圓形，偶有木纖維束。髓部較大，薄壁組織中散有多數油室。薄壁細胞含澱粉粒，有的含草酸鈣簇晶。
3. 粉末——本品粉末淺黃棕色。澱粉粒眾多，單粒呈類圓形、長圓形、卵圓形及腎形，長約達 30 μm ，直徑 5~16 μm ，臍點呈點狀或條狀，少數呈叉狀，層紋不明顯，複粒少數，由 2~4 分粒組成。木栓細胞較多，深黃色，呈多角形或長方形，壁甚薄，微呈波狀彎曲。簇狀結晶，直徑約 20 μm 。導管為螺紋、網紋，亦有階紋及有緣孔紋，直徑 8~10 μm 。木纖維呈長梭形，長 112~370 μm ，直徑 16~27 μm ，紋孔及孔溝較細密，胞腔較寬。油室大多破碎，偶見含有眾多油滴。

鑑別：

1. 取本品粉末 1.0 g，置於圓底燒瓶，加甲醇 10 mL，水浴中加熱迴流 30 分鐘，俟冷後過濾，定容至 10 mL，供作檢品溶液。取川芎對照藥材 1.0 g，同法製成對照藥材溶液。另取阿魏酸對照標準品，加甲醇製成每 1 mL 含 1.0 mg 的溶液，作為對照標準品溶液。取檢品溶液、對照藥材溶液及對照標準品溶液各 5 μL ，按薄層層析法（通則 1010.3），分別點注於含有螢光劑之矽膠薄層板上，以乙酸乙酯：甲醇：水(8：2：1)為展開溶劑，層析之。俟溶劑頂端上升至距原點約 5~10 cm 時，取出層析板風乾後，置於主波長 365 nm 之紫外燈照射下檢視之。檢品溶液、對照藥材溶液及對照標準品溶液所呈現斑點之 R_f 值及色調均一致。

雜質檢查及其它規定：

1. 乾燥減重——本品以 105°C 乾燥 5 小時，

其減重不得超過 15.0%。(通則 5008)

2. 總灰分——本品之總灰分不得超過 6.0%。(通則 5004)
3. 酸不溶性灰分——本品之酸不溶性灰分不得超過 2.0%。(通則 5004)
4. 二氧化硫——本品之二氧化硫殘留量不得超過 400 ppm。(通則 3060、THP3002)
5. 砷(As)——本品之砷限量 5.0 ppm。(通則 3006、THP3001)
6. 鎘(Cd)——本品之鎘限量 1.0 ppm。(通則 THP3001)
7. 汞(Hg)——本品之汞限量 0.2 ppm。(通則 THP3001)
8. 鉛(Pb)——本品之鉛限量 5.0 ppm。(通則 3007、THP3001)

含量測定：

1. 阿魏酸——
移動相溶劑——甲醇：5%醋酸溶液(25：75)之混液。必要時其配合可予調整。
對照標準品溶液——取阿魏酸對照標準品適量，精確稱定，加甲醇製成每 1 mL 含 10 μg 的溶液，即得。
檢品溶液——取本品粉末約 1.0 g，精確稱定，並加甲醇：甲酸(95：5) 30 mL，間斷振搖，放置過夜。精確量取上清液 10 mL，置分液漏斗中，用乙酸乙酯抽取 2 次(15，10 mL)，合併萃取液，在水鍋上蒸乾，用甲醇溶解定容至 20 mL，搖勻，過濾，取濾液，供做檢品溶液。
層析裝置——液相層析裝置，具波長 320 nm 檢測器，4~6 mm × 15~25 cm 層析管、十八烷基矽烷鍵合矽膠管柱。層析管溫度保持室溫，移動相溶劑流速：1 mL/min。
測定法——分別精確吸取對照標準品溶液及檢品溶液各 10 μL ，注入層析裝置層析之，測定，即得。
2. 水抽提物——取本品按照生藥水抽提物測定法（通則 5006）測定之。
3. 稀乙醇抽提物——取本品按照生藥稀乙

醇抽提物測定法（通則 5006）測定之。

貯藏法：本品應冷藏或置於陰涼乾燥處，並應防蟲蛀。

用途分類：理血藥（活血祛瘀）。

性味與歸經：辛，溫。歸肝、膽、心包經。

用法與用量：3~10 g。

川貝母

FRITILLARIAE CIRRHOSAE

BULBUS

Tendrilleaf Fritillary Bulb

本品為百合科 Liliaceae 植物川貝母 *Fritillaria cirrhosa* D.Don、暗紫貝母 *Fritillaria unibracteata* Hsiao et K.C.Hsia、甘肅貝母 *Fritillaria przewalskii* Maxim. ex Batalin、梭砂貝母 *Fritillaria delavayi* Franch.、太白貝母 *Fritillaria taipaiensis* P.Y.Li 或瓦布貝母 *Fritillaria unibracteata* Hsiao et K.C.Hsia var. *wabuensis* (S.Y.Tang et S.C.Yue) Z.D.Liu, S.Wang et S.C.Chen 之乾燥鱗莖。按外觀性狀之不同分別習稱「松貝」、「青貝」及「爐貝」。

本品之稀乙醇抽提物不得少於 7.0%，水抽提物不得少於 6.0%。

性 狀：

1. 一般性狀——

- (1) 松貝：本品呈類圓錐形或類圓球形，高 0.3~0.8 cm，直徑 0.3~0.9 cm。表面類白色。外層鱗葉 2 瓣，大小懸殊，大瓣緊抱小瓣，未抱部分呈新月形，頂部閉合。內有類圓柱形、頂端稍尖的心芽和小鱗葉 1~2 枚。先端鈍圓或稍尖，底部平，微凹入，中心有一灰棕色的鱗莖盤，偶有殘存鬚根。質硬脆，斷面白色，粉性強。氣微，

味微苦。

- (2) 青貝：本品呈類扁球形，高 0.4~1.4 cm，直徑 0.4~1.6 cm。外層鱗葉 2 瓣，大小相近，相對抱合，頂部開裂。內有心芽和小鱗葉 2~3 枚及細圓柱形的殘莖。

- (3) 爐貝：本品呈長圓錐形，在 2/3 處有膨大現象。高 0.7~2.5 cm，直徑 0.5~2.5 cm。表面類白色（白爐貝）或淺棕黃色（黃爐貝），有的具棕色斑點。外層鱗葉 2 瓣，大小相近，頂部開裂且略尖，基部稍尖或較鈍。

2. 組織——本品橫切面，最外側表皮細胞，呈類長方形，表皮內由類圓形薄壁細胞組成，含有大量澱粉粒，大多呈卵形或貝殼形，臍點多為點狀，層紋細密，複粒較為少見。導管以螺紋為主，散生在薄壁組織中。表皮細胞偶可見氣孔，多呈圓形或橢圓形。

鑑 別：

1. 取本品粉末 5.0 g，加 25% 氨水 5 mL 和二氯甲烷 30 mL，超音波振盪 1 小時，過濾，濾液蒸乾，殘渣加甲醇 1 mL 使之溶解，作為檢品溶液。另取川貝母對照藥材 5.0 g，同法製成對照藥材溶液。另取貝母辛 (Peimisine) 對照標準品，加甲醇製成每 1 mL 含 1.0 mg 的溶液，作為對照標準品溶液。取檢品溶液及對照藥材溶液各 12 μ L、對照標準品溶液 2 μ L，按薄層層析法（通則 1010.3），分別點注於含有螢光劑之矽膠薄層板上，以乙酸乙酯：甲醇：25% 氨水：水 (18：2：1：0.1) 為展開溶劑，層析之。俟溶劑頂端上升至距原點約 5~10 cm 時，取出層析板風乾後，浸於 1% 香莢蘭醛之 10% 硫酸甲醇試液後，105°C 加熱至斑點顯色清晰，置於主波長 365 nm 之紫外燈照射下檢視之。檢品溶液、對照藥材溶液及對照藥材溶液所呈現斑點之 R_f 值及色調均一致。

雜質檢查及其它規定：

1. 乾燥減重——本品以 105°C 乾燥 5 小時，其減重不得超過 15.0%。(通則 5008)
2. 總灰分——本品之總灰分不得超過 5.0%。(通則 5004)
3. 酸不溶性灰分——本品之酸不溶性灰分不得超過 1.0%。(通則 5004)
4. 二氧化硫——本品之二氧化硫殘留量不得超過 150 ppm。(通則 3060、THP3002)
5. 砷(As)——本品之砷限量 3.0 ppm。(通則 3006、THP3001)
6. 鎘(Cd)——本品之鎘限量 1.0 ppm。(通則 THP3001)
7. 汞(Hg)——本品之汞限量 0.2 ppm。(通則 THP3001)
8. 鉛(Pb)——本品之鉛限量 5.0 ppm。(通則 3007、THP3001)

含量測定：

1. 水抽提物——取本品按照生藥水抽提物測定法(通則 5006)測定之。
2. 稀乙醇抽提物——取本品按照生藥稀乙醇抽提物測定法(通則 5006)測定之。

貯藏法：本品應置於通風乾燥處，並防蟲蛀。

用途分類：祛痰藥(清化熱痰)。

性味與歸經：苦、甘，微寒。歸肺、心經。

用法與用量：3~10 g；研粉 1~2 g。

注意事項：不宜與烏頭同用。

川烏

ACONITI RADIX

Common Monkshood Mother Root

本品為毛茛科 Ranunculaceae 植物烏頭 *Aconitum carmichaelii* Debeaux 之乾燥主根(母根)。

本品之稀乙醇抽提物不得少於 10.0%，水抽提物不得少於 10.0%，所含烏頭鹼

(Aconitine)、次烏頭鹼(Hypaconitine)、新烏頭鹼(Mesaconitine)的總量在 0.050%~0.17% 之間。

性 狀：

1. 一般性狀——本品塊根呈長圓錐形，稍彎曲，長 2~7.5 cm，直徑 1.5~3 cm。表面灰棕色，有粗縱皺，周圍有錐形瘤起的小支根(未長成的附子)，並有割去附子後的痕跡；上端有時殘留莖基。質堅硬，斷面灰白色，粉性。氣微，味帶辛辣而麻舌。
2. 組織——本品橫切面，後生皮層為棕色木栓化細胞；皮層薄壁組織偶見石細胞，單個散在或數個成群，類長方形、方形或長橢圓形，胞腔較大；內皮層不甚明顯。韌皮部散有篩管群，內側偶見纖維束。形成層類多角形，其內外側偶有 1 至數個異型維管束，木質部導管多列，呈徑向或略呈 V 形排列。髓部明顯。薄壁細胞充滿澱粉粒。
3. 粉末——本品粉末灰黃色。澱粉粒極多，單粒球形、長圓形或腎形，直徑 3~22 μm；複粒由 2~15 分粒組成。後生皮層細胞表面觀類長方形或長多角形，垂周壁稍厚，有的橫向壁細波狀彎曲，有的壁呈瘤狀增厚突入細胞腔內。石細胞較少，類長方形、類方形、多角形或一邊斜尖，直徑 49~117 μm，壁厚 4~13 μm，紋孔稀疏。有緣孔紋導管直徑 29~70 μm，有的導管分子粗短拐曲或縱橫連接，有緣孔紋較密。纖維少數，細長條狀，有的具短分枝，紋孔口十字形、人字形或為有緣孔紋。

鑑 別：

1. 取本品粉末 2.0 g，加氨試液 2 mL 潤濕後，加乙醚 20 mL，超音波振盪 30 分鐘，過濾，低溫回收溶劑至乾，殘渣加二氯甲烷 1 mL 使之溶解，作為檢品溶液。取川烏對照藥材 2.0 g，同法製成對照藥材溶液。另取烏頭鹼對照標準品、次烏頭鹼對照標準品、新烏頭鹼對照標準品，加二氯甲烷：異丙醇(1:1)混合溶液製成每 1 mL

各含 1.0 mg 的溶液，作為對照標準品溶液。取檢品溶液、對照藥材溶液及對照標準品溶液各 5 μL ，按薄層層析法（通則 1010.3），分別點注於含有螢光劑之矽膠薄層板上，以正己烷：乙酸乙酯：甲醇（6：4：1）為展開溶劑，用氨蒸氣飽和 20 分鐘，層析之。俟溶劑頂端上升至距原點約 5~10 cm 時，取出層析板風乾後，以碘薰 3~5 分鐘，置於可見光下檢視之。檢品溶液、對照藥材溶液及對照標準品溶液所呈現斑點之 R_f 值及色調均一致。

雜質檢查及其它規定：

1. 乾燥減重——本品以 105 $^{\circ}\text{C}$ 乾燥 5 小時，其減重不得超過 12.0%。（通則 5008）
2. 總灰分——本品之總灰分不得超過 8.0%。（通則 5004）
3. 酸不溶性灰分——本品之酸不溶性灰分不得超過 2.0%。（通則 5004）
4. 二氧化硫——本品之二氧化硫殘留量不得超過 150 ppm。（通則 3060、THP3002）
5. 砷(As)——本品之砷限量 3.0 ppm。（通則 3006、THP3001）
6. 鎘(Cd)——本品之鎘限量 1.0 ppm。（通則 THP3001）
7. 汞(Hg)——本品之汞限量 0.2 ppm。（通則 THP3001）
8. 鉛(Pb)——本品之鉛限量 5.0 ppm。（通則 3007、THP3001）

含量測定：

1. 烏頭鹼、次烏頭鹼、新烏頭鹼——
 移動相溶劑——以乙腈：四氫呋喃（25：15）為移動相 A，0.1 M 醋酸銨（每 1000 mL 加冰醋酸 0.5 mL）為移動相 B。
 對照標準品溶液——取烏頭鹼對照標準品、次烏頭鹼對照標準品、新烏頭鹼對照標準品適量，精確稱定，加異丙醇：氯仿（1：1）混合溶液溶解，製成每 1 mL 各含烏頭鹼 50 μg 、次烏頭鹼 50 μg 和新烏頭鹼 50 μg 的混合溶液，即得。
 檢品溶液——取本品粉末約 2.0 g，精確稱

定，置具塞錐形瓶中，加氨試液 3 mL，精確加異丙醇：乙酸乙酯（1：1）混合溶液 50 mL，稱定重量，超音波振盪 30 分鐘，放冷，再稱定重量，用異丙醇：乙酸乙酯（1：1）混合溶液補足減失的重量，搖勻，過濾。精確量取續濾液 25 mL，40 $^{\circ}\text{C}$ 以下減壓回收溶劑至乾，殘渣精確加異丙醇：氯仿（1：1）混合溶液 3 mL 溶解，過濾，取濾液，供做檢品溶液。

層析裝置——液相層析裝置，具波長 235 nm 檢測器，十八烷基矽烷鍵合矽膠為填充劑之管柱；按下表中規定進行梯度沖提；理論板數按新烏頭鹼峰計算應不低於 2000。

| 時間 (分鐘) | 移動相 A(%) | 移動相 B(%) |
|------------|-------------|-------------|
| 0~48 | 15→26 | 85→74 |
| 48~49 | 26→35 | 74→65 |
| 49~58 | 35 | 65 |
| 58~65 | 35→15 | 65→85 |

測定法——分別精確吸取對照標準品溶液及檢品溶液各 10 μL ，注入層析裝置層析之，測定，即得。

2. 水抽提物——取本品按照生藥水抽提物測定法（通則 5006）測定之。
3. 稀乙醇抽提物——取本品按照生藥稀乙醇抽提物測定法（通則 5006）測定之。

貯藏法：本品應置於通風乾燥處，並防蟲蛀。

用途分類：溫裏藥。

性味與歸經：辛、苦，熱；有大毒。歸心、肝、腎、脾經。

用法與用量：1.5~3 g，一般炮製後用，宜先煎，久煎。

注意事項：本品毒性大，應小心保管貯藏。孕婦忌用。

川棟子

TOOSENDAN FRUCTUS

Sichuan Chinaberry Fruit

本品為楝科 *Meliaceae* 植物川棟 *Melia toosendan* Siebold et Zucc.之乾燥成熟果實。

本品之稀乙醇抽提物不得少於 17.0%，水抽提物不得少於 25.0%，所含川棟素 (Toosendanin)應在 0.060%~0.20%之間。

性 狀：

1. 一般性狀——本品為核果，呈類球形或橢圓形，直徑 2~3.2 cm。表面金黃色至棕黃色，微有光澤，少數凹陷或皺縮，具多數黃棕色或黑棕色小點。頂端有花柱殘痕，基部凹陷，有果梗痕。外果皮革質，與果肉間常成空隙，果肉鬆軟，淡黃色，遇水潤濕顯黏性。果核球形或卵圓形，質堅硬，兩端平截，有 5~8 條縱稜，內分 6~8 室，每室含黑棕色長圓形的種子 1 粒。種子表面具細小突起，富油質。氣特異，味酸、苦。
2. 組織——本品果皮橫切面，外果皮細胞類方形，外被厚角質層。中果皮主為薄壁細胞，內含澱粉粒，有的含草酸鈣簇晶直徑約 16 μm ，分泌細胞圓形或橢圓形，其中有石細胞散在，靠近中果皮的纖維多縱向排列，內側的纖維多橫向排列；此外，可見含晶細胞，壁呈不均勻增厚，常數個相連，胞腔內含草酸鈣稜晶。種子橫切面，種皮外表皮細胞類方形，有明顯徑向紋理，外壁表面有細密的小突起；下表皮為 1~2 層含紅棕色物質的薄壁細胞；其下為薄壁細胞層，由 1 層類方形或略呈橢圓形的細胞組成，具縱向紋理；色素層為數列薄壁細胞，含棕色物；內表皮細胞 1 層，主要是石細胞，偶見薄壁細胞，類圓形或橢圓形。胚乳細胞多角形，含多量脂肪油滴及澱粉粒。
3. 粉末——本品粉末黃棕色。果皮纖維及晶

纖維，常上下層交錯排列或排列不整齊。纖維長短不一，稍彎曲，末端鈍圓，直徑 9~36 μm ，壁極厚，有的不規則縱裂成鬚束狀，孔溝不明顯，有的細胞含黃棕色顆粒狀物；晶纖維的含晶細胞壁厚薄不一，木質化，含方晶，少數含簇晶。果皮石細胞不規則長條形或長多角形，有瘤狀突起或鈍圓短分枝，彎曲呈 S 形，有的石細胞類圓形、類長圓形，長約至 150 μm ，直徑 14~54 μm ，壁厚 9~13 μm ，孔溝較稀而短，胞腔細窄，每一短分枝胞腔呈星狀；也有石細胞壁稍厚，胞腔充滿棕色物。果皮孔紋細胞類多角形或長條形，壁稍厚，彎曲，具緣紋孔或斜紋孔，可見數個紋孔集成紋孔域。種皮細胞鮮黃色或橙黃色。斷面細胞扁平，壁厚，有縱紋孔；表面觀多角形，有較密顆粒狀紋理。種皮含晶細胞壁厚薄不一，胞腔內充滿淡黃色、黃棕色或紅棕色物，並含細小草酸鈣方晶。此外，有果皮表皮細胞、種皮色素層、種皮內表皮細胞、草酸鈣方晶、草酸鈣簇晶。

鑑 別：

1. 取本品粉末 1.0 g，加乙酸乙酯 30 mL，超音波振盪 30 分鐘，過濾，濾液濃縮至乾，殘渣加乙醇 1 mL 使之溶解，作為檢品溶液。取川棟子對照藥材 1.0 g，同法製成對照藥材溶液。另取川棟素對照標準品，加乙醇製成每 1 mL 含 1.0 mg 的溶液，作為對照標準品溶液。取檢品溶液及對照藥材溶液各 5 μL 、對照標準品溶液 2 μL ，按薄層層析法（通則 1010.3），分別點注於含有螢光劑之矽膠薄層板上，以正己烷：丙酮(1：1)為展開溶劑，層析之。俟溶劑頂端上升至距原點約 5~10 cm 時，取出層析板風乾後，以 10% 硫酸/乙醇試液 ($\text{H}_2\text{SO}_4/\text{EtOH TS}$)噴霧，105 $^{\circ}\text{C}$ 加熱至斑點顯色清晰，置於可見光下檢視之。檢品溶液、對照藥材溶液及對照標準品溶液所呈現斑點之 R_f 值及色調均一致。

雜質檢查及其它規定：

1. 乾燥減重——本品以 105℃ 乾燥 5 小時，其減重不得超過 11.0%。(通則 5008)
2. 總灰分——本品之總灰分不得超過 4.0%。(通則 5004)
3. 酸不溶性灰分——本品之酸不溶性灰分不得超過 1.0%。(通則 5004)
4. 二氧化硫——本品之二氧化硫殘留量不得超過 150 ppm。(通則 3060、THP3002)
5. 砷(As)——本品之砷限量 3.0 ppm。(通則 3006、THP3001)
6. 鎘(Cd)——本品之鎘限量 1.0 ppm。(通則 THP3001)
7. 汞(Hg)——本品之汞限量 0.2 ppm。(通則 THP3001)
8. 鉛(Pb)——本品之鉛限量 5.0 ppm。(通則 3007、THP3001)

含量測定：

1. 川楝素——
 移動相溶劑——以乙腈：水(32：68)之混液。必要時其配合可予調整。
 對照標準品溶液——取川楝素對照標準品適量，精確稱定，加乙腈製成每 1 mL 含 25 µg 的溶液，即得。
 檢品溶液——取本品粉末約 0.5 g，精確稱定，置 50 mL 離心管中，精確加 75% 甲醇 10 mL，超音波振盪 30 分鐘，離心 10 分鐘，取上清液至 25 mL 之容量瓶中，殘渣部分重複提取 1 次，合併濾液，加 75% 甲醇至刻度，搖勻，過濾，供做檢品溶液。
 層析裝置——液相層析裝置，具波長 210 nm 檢測器，十八烷基矽烷鍵合矽膠為填充劑之管柱；理論板數按川楝素峰計算應不低於 8000。
 測定法——分別精確吸取對照標準品溶液及檢品溶液各 10 µL，注入液相層析儀，測定，即得。
2. 水抽提物——取本品按照生藥水抽提物測定法(通則 5006)測定之。
3. 稀乙醇抽提物——取本品按照生藥稀乙

醇抽提物測定法(通則 5006)測定之。

貯藏法：本品應置於通風乾燥處，並應防蟲蛀。

用途分類：理氣藥。

性味與歸經：苦，寒。歸肝、小腸、膀胱經。

用法與用量：4.5~11.5 g。

丹參

SALVIAE MILTIORRHIZAE

RADIX ET RHIZOMA

Red Sage Root and Rhizome

本品為唇形科 Labiatae 植物丹參 *Salvia miltiorrhiza* Bunge 之乾燥根及根莖。

本品之稀乙醇抽提物不得少於 46.0%，水抽提物不得少於 50.0%，所含丹參酮 II_A (Tanshinone II_A)不得少於 0.2%。

性狀：

1. 一般性狀——本品根莖短粗，頂端有時殘留莖基。根數條，長圓柱形，略彎曲，有的分枝並具鬚狀細根，長 10~20 cm，直徑 0.3~1 cm。表面棕紅色或暗棕紅色，粗糙，具縱皺紋。老根外皮疏鬆，多顯紫棕色，常呈鱗片狀剝落。質硬而脆，斷面疏鬆，有裂隙或略平整而緻密，皮部棕紅色，木質部灰黃色或紫褐色，導管束黃白色，呈放射狀排列。氣微，味微苦澀。栽培品較粗壯，直徑 0.5~1.5 cm。表面紅棕色，具皺紋，外皮緊貼不易剝落，質堅實，斷面較平整，略呈角質樣。
2. 組織——本品根橫切面，木栓層為數層細胞，大多含橙色或淡紫棕色物，有的可見栓皮層組織。皮層窄。韌皮部寬廣，篩管群明顯，脫落篩管群橫條狀。形成層環明顯。木質部髓線甚寬，導管近形成層處較多，常多個切向相接，與木質部薄壁組織

間隔排列成層狀，漸至中央導管較少，單列；木纖維及導管伴著。

3. 粉末——本品粉末紅棕色。石細胞多單個散在或多成對，呈類圓形、類長方形、類梭形或不規則形，邊緣不平整，長至 257 μm ，直徑 20~65 μm ，壁厚 5~16 μm ，有的含棕色物。網紋及有緣孔紋導管，直徑 10~50 μm ；網紋導管分子長梭形，末端長尖或斜尖，壁增厚不均勻，網孔狹細，穿孔多位於側壁。木纖維多成束，呈長梭形，末端長尖，直徑 18~25 μm ，壁厚 2~4 μm ，紋孔斜裂縫狀或十字狀，孔溝較稀。木栓細胞黃棕色，表面觀類方形或多角形，壁稍厚，彎曲或平直，含紅棕色色素，水合氯醛液透化後色素溶解。

鑑別：

1. 取本品粉末 1.0 g，加乙醚 5 mL，振搖 1 小時，靜置，過濾，濾液揮乾，殘留物加乙酸乙酯 1 mL，供作檢品溶液。取丹參對照藥材 1.0 g，同法製成對照藥材溶液。另取丹參酮 II_A 對照標準品，加乙酸乙酯製成每 1 mL 含 2.0 mg 的溶液，作為對照標準品溶液。取檢品溶液、對照藥材溶液及對照標準品溶液各 5 μL ，按薄層層析法（通則 1010.3），分別點注於含有螢光劑之矽膠薄層板上，以石油醚(30~60°C)：乙酸乙酯(4：1)為展開溶劑，層析之。俟溶劑頂端上升至距原點約 5~10 cm 時，取出層析板風乾後，置於主波長 254 nm 之紫外燈照射下檢視之。檢品溶液、對照藥材溶液及對照標準品溶液所呈現斑點之 R_f 值及色調均一致。

雜質檢查及其它規定：

1. 乾燥減重——本品以 105°C 乾燥 5 小時，其減重不得超過 15.0%。（通則 5008）
2. 總灰分——本品之總灰分不得超過 10.0%。（通則 5004）
3. 酸不溶性灰分——本品之酸不溶性灰分不得超過 3.0%。（通則 5004）
4. 二氧化硫——本品之二氧化硫殘留量不

得超過 150 ppm。（通則 3060、THP3002）

5. 砷(As)——本品之砷限量 3.0 ppm。（通則 3006、THP3001）
6. 鎘(Cd)——本品之鎘限量 0.3 ppm。（通則 THP3001）
7. 汞(Hg)——本品之汞限量 0.2 ppm。（通則 THP3001）
8. 鉛(Pb)——本品之鉛限量 5.0 ppm。（通則 3007、THP3001）

含量測定：

1. 丹參酮 II_A——

移動相溶劑——甲醇：水(75：25)之混液。

必要時其配合比例可予調整。

對照標準品溶液——取丹參酮 II_A 對照標準品適量，精確稱定，加甲醇製成每 1 mL 含 0.1 mg 的溶液，即得。

檢品溶液——取本品粉末 1.0 g，精確稱定，加 70% 甲醇 30 mL，超音波振盪 30 分鐘，離心過濾。殘餘物再加 70% 甲醇同上操作 2 次。合併全部濾液，加 70% 甲醇使成 100 mL，搖勻，過濾，取濾液，供做檢品溶液。

層析裝置——液相層析裝置，具波長 270 nm 檢測器，4~6 mm × 15~25 cm 層析管，充填粒徑 5~10 μm 十八烷基矽烷鍵合矽膠管柱。層析管溫度保持室溫。另取對照標準品溶液層析之，記錄其波峰值；重複注入 5 次，丹參酮 II_A 波峰面積之相對標準差不得大於 1.5%。

測定法——分別精確吸取對照標準品溶液及檢品溶液 20 μL ，注入層析裝置層析之，測定，即得。

2. 水抽提物——取本品按照生藥水抽提物測定法（通則 5006）測定之。
3. 稀乙醇抽提物——取本品按照生藥稀乙醇抽提物測定法（通則 5006）測定之。

貯藏法：本品應冷藏或置於陰涼乾燥處，並應防蟲蛀。

用途分類：理血藥（活血祛瘀）。

性味與歸經：苦，微寒。歸心、心包、肝經。

用法與用量：5~15 g。

五加皮

ACANTHOPANACIS CORTEX

Slenderstyle Acanthopanax Root-bark

本品為五加科 *Araliaceae* 植物細柱五加 *Acanthopanax gracilistylus* W.W.Sm 之乾燥根皮。

本品之稀乙醇抽提物不得少於 12.0%，水抽提物不得少於 9.0%，所含紫丁香苷 (Syringoside) 不得少於 0.04%。

性 狀：

1. 一般性狀——本品呈不規則捲筒狀，長 5~15 cm，直徑 0.4~1.4 cm，厚約 0.2 cm。外表面灰褐色，有稍扭曲的縱皺紋和橫長皮孔樣斑痕；內表面淡黃色或灰黃色，有細縱紋。體輕，質脆，易折斷，斷面不整齊，灰白色。氣微香，味微辣而苦。
2. 組織——本品橫切面，木栓層由 7~14 列呈切線性延長之細胞組成，壁薄，呈類方形、類長方形、類多角形。皮層窄，細胞切向延長，有少數分泌道散在。草酸鈣簇晶大量，存在於薄壁細胞中。韌皮部寬廣，佔根皮大部分，外側有裂隙，髓線寬 1~5 列細胞；分泌道較多，呈類圓形，周圍分泌細胞 4~11 個，薄壁細胞含草酸鈣簇晶及細小澱粉粒。韌皮纖維有時存在於老根皮中，單個或 2~4 個成束散生。
3. 粉末——本品粉末為淡褐色。木栓細胞長方形或多角形，壁薄，呈淡黃色或淡黃棕色；老根皮的木栓細胞有時壁不均勻增厚，有少數紋孔。分泌道碎片含無色或淡黃色分泌物。澱粉粒甚多，單粒多角形或類球形，直徑 2~8 μm ；複粒由 2 分粒至數 10 分粒組成。草酸鈣簇晶存在於薄壁

細胞中或散在，直徑 8~76 μm ，稜角較大而鈍，也有的短而尖，在偏光下呈多色。韌皮纖維單個或 2~4 個成束散生，呈長條形，壁厚，木質化。

鑑 別：

1. 取本品粉末 3.0 g，加 70% 乙醇 10 mL，超音波振盪 10 分鐘，過濾，取濾液作為檢品溶液。取五加皮對照藥材 3.0 g，同法製成對照藥材溶液。另取紫丁香苷對照標準品，加乙醇製成每 1 mL 含 1.0 mg 的溶液，作為對照標準品溶液。取檢品溶液、對照藥材溶液各 5 μL 、對照標準品溶液 2 μL ，按薄層層析法（通則 1010.3），分別點注於含有螢光劑之矽膠薄層板上，以二氯甲烷：甲醇：水(10：2：0.1)為展開溶劑，層析之。俟溶劑頂端上升至距原點約 5~10 cm 時，取出層析板風乾後，置於主波長 254 nm 之紫外燈照射下檢視之。檢品溶液、對照藥材溶液及對照標準品溶液所呈現斑點之 R_f 值及色調均一致。

雜質檢查及其它規定：

1. 乾燥減重——本品以 105°C 乾燥 5 小時，其減重不得超過 11.0%。（通則 5008）
2. 總灰分——本品之總灰分不得超過 14.0%。（通則 5004）
3. 酸不溶性灰分——本品之酸不溶性灰分不得超過 4.0%。（通則 5004）
4. 二氧化硫——本品之二氧化硫殘留量不得超過 150 ppm。（通則 3060、THP3002）
5. 砷(As)——本品之砷限量 3.0 ppm。（通則 3006、THP3001）
6. 鎘(Cd)——本品之鎘限量 1.0 ppm。（通則 THP3001）
7. 汞(Hg)——本品之汞限量 0.2 ppm。（通則 THP3001）
8. 鉛(Pb)——本品之鉛限量 15.0 ppm。（通則 3007、THP3001）

含量測定：

1. 紫丁香苷——
移動相溶劑——以乙腈為移動相 A，以

0.1%磷酸溶液為移動相 B。

對照標準品溶液——取紫丁香苷對照標準品適量，精確稱定，加甲醇製成每 1 mL 含 0.2 mg 的溶液，即得。

檢品溶液——取本品粉末約 0.2 g，精確稱定，置 50 mL 密塞離心管中，精確加 50% 甲醇 20 mL，超音波振盪 30 分鐘，離心 10 分鐘，取上清液轉移至 50 mL 容量瓶中，重複提取 1 次，合併上清液，加 50% 甲醇至刻度，搖勻，過濾，取濾液，供做檢品溶液。

層析裝置——液相層析裝置，具波長 264 nm 檢測器，十八烷基矽烷鍵合矽膠為填充劑之管柱；按下表中的規定進行梯度沖提；理論板數按紫丁香苷峰計算應不低於 8000。

| 時間 (分鐘) | 移動相 A(%) | 移動相 B(%) |
|------------|-------------|-------------|
| 0~3 | 5 | 95 |
| 3~15 | 5→28 | 95→72 |
| 15~20 | 28→95 | 72→5 |

測定法——分別精確吸取對照標準品溶液及檢品溶液各 10 μL，注入層析裝置層析之，測定，即得。

2. 水抽提物——取本品按照生藥水抽提物測定法（通則 5006）測定之。
3. 稀乙醇抽提物——取本品按生藥稀乙醇抽提物測定法（通則 5006）測定之。

貯藏法：本品應置於通風乾燥處，並防黴、防蟲蛀。

用途分類：祛濕藥（祛風濕）。

性味與歸經：辛、苦，溫。歸肝、腎經。

用法與用量：5~12 g。

五味子

SCHISANDRAE FRUCTUS

Schisandra Fruit

本品為木蘭科 Magnoliaceae 植物五味子 *Schisandra chinensis* (Turcz.) Baill. 或華中五味子 *Schisandra sphenanthera* Rehder et E.H.Wilson 之乾燥成熟果實。前者習稱「北五味子」，後者習稱「南五味子」。

本品之稀乙醇抽提物不得少於 24.0%，水抽提物不得少於 30.0%，所含五味子素 (Schizandrin) 不得少於 0.4%。

性 狀：

1. 一般性狀——

(1) 北五味子：本品呈不規則的球形或扁球形，直徑 5~8 mm。表面紅色、紫紅色或暗紅色，皺縮，顯油潤，果肉柔軟，有的表面呈黑紅色或出現「白霜」。種子 1~2 枚，腎形，表面棕黃色，有光澤，種皮薄而脆。果肉氣微，味酸；種子破碎後，有香氣，味辛、微苦。

(2) 南五味子：本品呈球形或扁球形，直徑 4~6 mm，粒較北五味子小。表面棕紅色至暗棕色，乾癟，皺縮，果肉常緊貼於種子上。種子 1~2 枚，腎形，表面棕黃色，有光澤，種皮薄而脆。果肉氣微，味微酸。

2. 組織——

(1) 北五味子：本品橫切面，外果皮為 1 層方形或長方形表皮細胞，壁稍厚，外被角質層，散有油細胞；中果皮薄壁細胞 10 餘層，含澱粉粒，散有小形並立型維管束；內果皮為 1 層小方形薄壁細胞。種皮最外層為 1 層徑向延長的石細胞，壁厚，紋孔及孔溝細密；其下為數層類圓形、三角形或多角形石細胞，紋孔較大；石細胞層下為數層薄壁細胞，種脊部位有維管束；油細胞層為 1 層長方形油細胞，含棕黃色揮發油；再下為 3~5 層小型細胞；種皮內表皮為 1 層小細胞，壁稍厚，胚乳細胞含脂肪油滴及糊粉粒。

- (2) 南五味子：本品果皮表皮細胞表面觀類多角形，有角質線紋；油細胞呈類圓形，直徑為 80 μm 。種皮表皮下石細胞長圓形或類圓形，長 50~120 μm ，寬 50~60 μm ，細胞壁較厚，壁孔及孔溝明顯。
3. 粉末——本品粉末暗紫色。種皮表皮細胞表面觀呈多角形或長多角形，直徑 18~50 μm 壁厚，孔溝極細密，胞腔內含深棕色物。種皮內層石細胞呈多角形、類圓形或不規則形，直徑約至 83 μm ，壁稍厚，紋孔較大。果皮表皮細胞表面觀類多角形，垂周壁略呈連珠狀增厚，表面有角質線紋；表皮中散有油細胞。中果皮細胞皺縮，含暗棕色物，並含澱粉粒。

鑑別：

1. 取本品粉末 1.0 g，加甲醇 10 mL，超音波振盪 30 分鐘，過濾，取濾液作為檢品溶液。取五味子對照藥材 1.0 g，同法製成對照藥材溶液。另取五味子素對照標準品，加甲醇製成每 1 mL 含 1.0 mg 的溶液，作為對照標準品溶液。取檢品溶液、對照藥材溶液及對照標準品溶液各 5 μL ，按薄層層析法（通則 1010.3），分別點注於含有螢光劑之矽膠薄層板上，以正己烷：乙酸乙酯：冰醋酸(10：10：1)為展開溶劑，層析之。俟溶劑頂端上升至距原點約 5~10 cm 時，取出層析板風乾後，置於主波長 254 nm 之紫外燈照射下檢視之。檢品溶液、對照藥材溶液及對照標準品溶液所呈現斑點之 R_f 值及色調均一致。

雜質檢查及其它規定：

1. 總灰分——本品之總灰分不得超過 8.0%。（通則 5004）
2. 酸不溶性灰分——本品之酸不溶性灰分不得超過 1.0%。（通則 5004）
3. 二氧化硫——本品之二氧化硫殘留量不得超過 150 ppm。（通則 3060、THP3002）
4. 砷(As)——本品之砷限量 3.0 ppm。（通則 3006、THP3001）

5. 鎘(Cd)——本品之鎘限量 1.0 ppm。（通則 THP3001）
6. 汞(Hg)——本品之汞限量 0.2 ppm。（通則 THP3001）
7. 鉛(Pb)——本品之鉛限量 5.0 ppm。（通則 3007、THP3001）

含量測定：

1. 五味子素——

移動相溶劑——水：乙腈(1：1)之混液。
必要時其配合比例可予調整。

對照標準品溶液——取五味子素對照標準品適量，精確稱定，加甲醇製成每 1 mL 含 0.1 mg 的溶液，即得。

檢品溶液——取本品粉末約 0.5 g，精確稱定，加甲醇 70 mL，超音波振盪 30 分鐘，離心分離之，分取上清液。殘留物再加甲醇 30 mL，超音波振盪 15 分鐘，離心分離之。合併全部上清液，加甲醇使成 100 mL，搖勻，過濾，取濾液，供做檢品溶液。

層析裝置——液相層析裝置，具波長 252 nm 檢測器，4.6 mm × 25 cm 層析管，充填粒徑 5~10 μm 十八烷基矽烷鍵合矽膠管柱。層析管溫度保持室溫，流量調整為每分鐘 1 mL。另取對照標準品溶液層析之，記錄其波峰值；重複注入 5 次，五味子素波峰面積之相對標準差不得大於 1.5%。

測定法——分別精確吸取對照標準品溶液及檢品溶液 20 μL ，注入層析裝置層析之，測定，即得。

2. 水抽提物——取本品按照生藥水抽提物測定法（通則 5006）測定之。
3. 稀乙醇抽提物——取本品按照生藥稀乙醇抽提物測定法（通則 5006）測定之。

貯藏法：本品應冷藏或置於陰涼乾燥處，並應防黴。

用途分類：收澀藥。

性味與歸經：酸、甘，溫。歸肺、心、腎經。

用法與用量：1.5~7.5 g。

五倍子

RHOIS GALLA

Chinese Gall

本品為漆樹科 Anacardiaceae 植物鹽膚木 *Rhus chinensis* Mill.、青麩楊 *Rhus potaninii* Maxim. 或紅麩楊 *Rhus punjabensis* J.L.Stewart var. *sinica* (Diels) Rehder et E.H.Wilson 葉上之蟲癭，主要由五倍子蚜蟲 *Schlechtendalia chinensis* (Bell) 寄生而形成。

本品之稀乙醇抽提物不得少於 47.0%，水抽提物不得少於 40.0%，所含沒食子酸 (Gallic acid) 不得少於 50%，所含鞣質 (Tannins) 不得少於 50.0%。

性 狀：

1. 一般性狀——本品按外形不同，分為「角倍」及「肚倍」。

(1) 角倍：本品為菱形、卵圓形或紡錘形，長 3~8 cm，直徑 2~5 cm，常有幾個鈍圓的角狀分枝。表面灰黃色或淡黃棕色，被灰白色軟滑短絨毛。質硬脆，破碎後中空，倍壁較薄，厚 1~2 mm，角質，內壁平滑，內有多數黑褐色的蚜蟲屍體，或黑色粉末狀的蚜蟲卵附著於內壁上，並時有 1~2 個游離於角倍中的白色絲團，絲團表面又附有多數蚜蟲屍體，內壁上還附有白色粉霜狀或結晶狀的蠟樣物。氣特異，味澀。

(2) 肚倍：本品為長圓形或紡錘形，略扁，無角狀分枝；表面暗灰黃綠色，有多數淺縱紋，短絨毛較少；倍壁厚約 3 mm。

鑑 別：

1. 取本品粉末 0.2 g，加甲醇 5 mL，超音波振盪 15 分鐘，過濾，取濾液作為檢品溶液。取五倍子對照藥材 0.2 g，同法製成對照藥材溶液。另取沒食子酸對照標準品，加甲醇製成每 1 mL 含 0.5 mg 的溶液，作

為對照標準品溶液。取檢品溶液及對照藥材溶液各 2 μ L、對照標準品溶液 1 μ L，按薄層層析法（通則 1010.3），分別點注於含有螢光劑之矽膠薄層板上，以甲苯：乙酸乙酯：甲酸(4：3：1)為展開溶劑，層析之。俟溶劑頂端上升至距原點約 5~10 cm 時，取出層析板風乾後，置於主波長 254 nm 之紫外燈照射下檢視之。檢品溶液、對照藥材溶液及對照標準品溶液所呈現斑點之 R_f 值及色調均一致。

雜質檢查及其它規定：

1. 乾燥減重——本品以 105°C 乾燥 5 小時，其減重不得超過 14.0%。（通則 5008）
2. 總灰分——本品之總灰分不得超過 3.5%。（通則 5004）
3. 酸不溶性灰分——本品之酸不溶性灰分不得超過 1.0%。（通則 5004）
4. 二氧化硫——本品之二氧化硫殘留量不得超過 150 ppm。（通則 3060、THP3002）
5. 砷(As)——本品之砷限量 3.0 ppm。（通則 3006、THP3001）
6. 鎘(Cd)——本品之鎘限量 1.0 ppm。（通則 THP3001）
7. 汞(Hg)——本品之汞限量 0.2 ppm。（通則 THP3001）
8. 鉛(Pb)——本品之鉛限量 5.0 ppm。（通則 3007、THP3001）

含量測定：

1. 沒食子酸——
移動相溶劑——以甲醇為移動相 A，以 0.1% 磷酸溶液為移動相 B。
對照標準品溶液——取沒食子酸對照標準品適量，精確稱定，加水製成每 1 mL 含 50 μ g 的溶液，即得。
檢品溶液——取本品粉末約 0.5 g，精確稱定，置 100 mL 圓形瓶中，精確加 4N 鹽酸 50 mL，加熱迴流 4 個小時後，放置室溫冷卻，取 1 mL 至 100 mL 容量瓶中，加 50% 甲醇定容至刻度，搖勻，過濾，供做檢品溶液。

層析裝置——液相層析裝置，具波長 217 nm 檢測器，十八烷基矽烷鍵合矽膠為填充劑之管柱；按下表中的規定進行梯度沖提；理論板數按沒食子酸峰計算應不低於 8000。

| 時間 (分鐘) | 移動相 A(%) | 移動相 B(%) |
|------------|-------------|-------------|
| 0~10 | 5→10 | 95→90 |
| 10~20 | 10→30 | 90→70 |

測定法——分別精確吸取對照標準品溶液及檢品溶液各 10 μL，注入液相層析儀，測定，即得。

2. 水抽提物——取本品按照生藥水抽提物測定法（通則 5006）測定之。
3. 稀乙醇抽提物——取本品按照生藥稀乙醇抽提物測定法（通則 5006）測定之。
4. 鞣質——取藥材檢品粉末約 2.0 g，精確稱定，置錐形瓶中，加水 150 mL，於水浴上加熱 30 分鐘，冷卻後，移入 250 mL 容量瓶中，用水稀釋至刻度，過濾，濾液作為檢品溶液。

總水溶性部分的測定——精確量取檢品溶液 25 mL，蒸乾，殘渣於 105°C 乾燥 3 小時，稱重(T₁)。

不與明膠粉結合的水溶性部分的測定——精確量取檢品溶液 100 mL，加明膠粉（乾燥品 6.0 g），振搖 15 分鐘，過濾，精確量取濾液 25 mL，蒸乾，殘渣於 105°C 乾燥 3 小時，稱重(T₂)。

明膠粉水溶性部分的測定——精確量取水 100 mL，加明膠粉（乾燥品 6.0 g），振搖 15 分鐘，過濾，精確量取濾液 25 mL，蒸乾，殘渣於 105°C 乾燥 3 小時，稱重(T₀)。

按下式計算鞣質的含量(%)：

$$\text{鞣質含量}(\%) = \frac{(T_1 - T_2 + T_0) \times 10}{W} \times 100$$

式中 W 為取樣量（乾燥品），g。

貯藏法：本品應冷藏或置於陰涼乾燥處，並防壓碎。

用途分類：收澀藥。

性味與歸經：酸、澀，寒。歸肺、大腸、腎經。

用法與用量：3~6 g；外用適量。

五靈脂

TROGOPTERORI FAECES

Trogopterus Dung

本品為哺乳綱啮齒目鼯鼠科 Petauristidae 動物複齒鼯鼠 *Trogopterus xanthipes* (Milne-Edwards) 之糞便。

本品之稀乙醇抽提物不得少於 3.0%，水抽提物不得少於 3.0%。

性 狀：

1. 一般性狀——本品通常分為「靈脂塊」及「靈脂米」。
 - (1) 靈脂塊（糖靈脂）：本品由多數糞粒凝結成的不規則塊狀，黑棕色、黃棕色、紅棕色或灰棕色，凹凸不平，有油潤性光澤。黏附的糞粒長橢圓形，表面常裂碎，顯纖維性。體輕，質較硬，斷面不平坦，隱約可見糞粒形狀，間或有黃棕色樹脂狀物質。氣腥臭，並帶松柏種子油質香氣，味苦。
 - (2) 靈脂米：本品糞粒呈長橢圓柱形，兩端鈍圓，長 0.5~1.5 cm，直徑 3~6 mm；表面較平滑或微粗糙，棕色或黑棕色，常可見淺色斑點，有的微具光澤。質輕鬆，易折斷，斷面黃綠色或黑棕色，纖維性。氣微，味微苦、鹹。
2. 粉末——本品粉末黃褐色。滴加 50% 硫酸，放置 10 分鐘以上，可見團塊（糞粒）中析出眾多小顆粒狀結晶，逐漸形成針簇狀或長方形片狀結晶。此外，常可見假導管、纖維、表皮及花粉粒等植物組織碎片。

雜質檢查及其它規定：

1. 乾燥減重——本品以 105°C 乾燥 5 小時，其減重不得超過 13.0%。(通則 5008)
2. 總灰分——本品之總灰分不得超過 36.0%。(通則 5004)
3. 酸不溶性灰分——本品之酸不溶性灰分不得超過 26.0%。(通則 5004)
4. 二氧化硫——本品之二氧化硫殘留量不得超過 150 ppm。(通則 3060、THP3002)
5. 總重金屬——取本品按重金屬檢查法(通則 3005)測定之。總重金屬含量不得超過 30.0 ppm。

含量測定：

1. 水抽提物——取本品按照生藥水抽提物測定法(通則 5006)測定之。
2. 稀乙醇抽提物——取本品按照生藥稀乙醇抽提物測定法(通則 5006)測定之。

貯藏法：本品應冷藏或置於陰涼乾燥處，並防潮。

用途分類：理血藥(活血祛瘀)。

性味與歸經：苦、甘，溫。歸肝經。

用法與用量：4.5~10 g，包煎。

注意事項：孕婦慎用。畏人參。

化橘紅

CITRI GRANDIS EXOCARPIUM

Pummelo Exocarp

本品為芸香科 Rutaceae 植物化州柚 *Citrus grandis* 'Tomentosa' 或柚 *Citrus grandis* (L.) Osbeck 之未成熟或近成熟之乾燥外層果皮。

本品之稀乙醇抽提物不得少於 18.0%，水抽提物不得少於 21.0%，所含柚皮苷(Naringin)不得少於 1.5%。

性狀：

1. 一般性狀——

(1) 化州柚：本品外層果皮分割成 5、6 或 7 角星狀，習稱「五爪」、「六爪」或「七爪」，對折，或僅尖角處折起呈梅花形，展開後直徑 14~28 cm，厚 2~5 mm；也有為尖橢圓形的單片，習稱「尖化紅」，長約 10 cm，寬約 3.5 cm。外表面淺綠色、黃綠色或棕黃色，粗糙，密布圓形凹點(油室)，有短柔毛；內表面黃白色，有線狀或點狀筋脈(維管束)。質脆，斷面外側有凹下的油室 1 列。氣微香，味苦、澀。

(2) 柚：本品果皮外表面黃綠色或黃棕色，無毛。

2. 粉末——

(1) 化州柚：本品粉末灰棕色。中果皮薄壁細胞形狀不規則，壁大多不均勻增厚，厚 2~5 μm。外果皮表皮細胞斷面觀類方形，角質層厚 5~9 μm；表面觀多角形或類方形，直徑 5~14 μm；氣孔保衛細胞 5~8 個。可見非腺毛脫落痕，其周圍細胞約 10 個，環列。非腺毛單細胞多分隔，完整者長 170~454 μm，直徑 14~35 μm，壁厚 4~10 μm，內壁欠平整，外壁具細密疣狀突起，胞腔有 1~10 菲薄的橫隔，將非腺毛分成多細胞狀，少數橫隔較厚。草酸鈣方晶存在於中果皮及外果皮薄壁組織中，有的 1 個細胞含數個結晶，多面形、雙錐形、菱形或類方形，長至 31 μm，直徑 5~18 μm。此外，有細小導管或假導管、不規則形棕色塊，偶見油室碎片等。

(2) 柚：本品粉末灰棕色或黃綠色。中果皮薄壁細胞壁厚 1.5~10 μm。外果皮表皮角質層厚 7~11 μm；表面觀細胞直徑 6~26 μm，壁較薄。草酸鈣方晶長 45 μm，直徑 7~32 μm。另有少數纖維、石細胞。

鑑別：

1. 取本品粉末 1.0 g，加甲醇 10 mL，超音波

振盪 30 分鐘，過濾，取濾液作為檢品溶液。取化橘紅對照藥材 1.0 g，同法製成對照藥材溶液。另取柚皮苷對照標準品，加甲醇製成每 1 mL 含 0.4 mg 的溶液，作為對照標準品溶液。取檢品溶液、對照藥材溶液及對照標準品溶液各 5 μ L，按薄層層析法（通則 1010.3），分別點注於含有螢光劑之矽膠薄層板上，以乙酸乙酯：甲醇：水（10：2：3，10 $^{\circ}$ C 以下分層的上層溶液）為展開溶劑，層析之。俟溶劑頂端上升至距原點約 5~10 cm 時，取出層析板風乾後，以 5% 三氯化鋁試液(AlCl₃/EtOH TS)噴霧，置於主波長 365 nm 之紫外燈照射下檢視之。檢品溶液、對照藥材溶液及對照標準品溶液所呈現斑點之 R_f 值及色調均一致。

雜質檢查及其它規定：

1. 乾燥減重——本品以 105 $^{\circ}$ C 乾燥 5 小時，其減重不得超過 15.0%。（通則 5008）
2. 總灰分——本品之總灰分不得超過 7.0%。（通則 5004）
3. 酸不溶性灰分——本品之酸不溶性灰分不得超過 1.0%。（通則 5004）
4. 二氧化硫——本品之二氧化硫殘留量不得超過 150 ppm。（通則 3060、THP3002）
5. 砷(As)——本品之砷限量 3.0 ppm。（通則 3006、THP3001）
6. 鎘(Cd)——本品之鎘限量 1.0 ppm。（通則 THP3001）
7. 汞(Hg)——本品之汞限量 0.2 ppm。（通則 THP3001）
8. 鉛(Pb)——本品之鉛限量 5.0 ppm。（通則 3007、THP3001）

含量測定：

1. 柚皮苷——
移動相溶劑——以甲醇為移動相 A，以 0.1% 磷酸溶液為移動相 B。
對照標準品溶液——取柚皮苷對照標準品適量，精確稱定，加甲醇製成每 1 mL 含 0.3 mg 的溶液，即得。

檢品溶液——取本品粉末 0.5 g，精確稱定，加甲醇 30 mL，超音波振盪 30 分鐘，離心過濾。殘餘物再加甲醇 30 mL 同上操作 2 次。合併全部濾液，加甲醇使成 100 mL，搖勻，過濾，取濾液，供做檢品溶液。

層析裝置——液相層析裝置，具波長 252 nm 檢測器，十八烷基矽烷鍵合矽膠為填充劑之管柱；按下表中的規定進行梯度沖提。

| 時間 (分鐘) | 移動相 A(%) | 移動相 B(%) |
|------------|-------------|-------------|
| 0~20 | 35→45 | 65→55 |
| 20~30 | 45→95 | 55→5 |
| 30~35 | 95 | 5 |

測定法——分別精確吸取對照標準品溶液及檢品溶液 20 μ L，注入層析裝置層析之，測定，即得。

2. 水抽提物——取本品按照生藥水抽提物測定法（通則 5006）測定之。
3. 稀乙醇抽提物——取本品按照生藥稀乙醇抽提物測定法（通則 5006）測定之。

貯藏法：本品應置於陰涼乾燥處，並防黴防蟲蛀。

用途分類：理氣藥。

性味與歸經：辛、苦，溫。歸肺、脾經。

用法與用量：3~10 g。

升麻

CIMICIFUGAE RHIZOMA

Largetrifolious Bugbane Rhizome

本品為毛茛科 Ranunculaceae 植物升麻 *Cimicifuga foetida* L.、大三葉升麻 *Cimicifuga heracleifolia* Kom. 或興安升麻 *Cimicifuga dahurica* (Turcz.) Maxim. 之乾燥根莖。

本品之稀乙醇抽提物不得少於 19.0%，水抽提物不得少於 14.0%，所含異阿魏酸 (Isoferulic acid) 不得少於 0.10%。

性 狀：

1. 一般性狀——本品呈不規則塊狀，多分枝，長約 10~20 cm，直徑 2~4 cm。表面呈棕黑色，粗糙不平，有堅硬的細鬚根殘留，上方殘留有多個大形的莖基，莖基類圓形，中間朽蝕成空洞，洞內壁具網狀溝紋，下面凹凸不平，具鬚根痕。質堅硬，體輕，不易折斷，斷面不平坦，呈淡黃色或黃綠色，具裂隙、纖維性。氣微，味苦。
2. 組織——本品根莖橫切面，後生表皮細胞 1~3 列，細胞類多角形，壁厚薄不均，有的外壁呈木栓化增厚，有的外壁及垂周壁呈瘤狀增厚，突入胞腔。皮層較寬，中柱鞘纖維束斷續排列成環，並立型。韌皮部細胞徑向排列較整齊，形成層不明顯，木質部寬廣，導管較多，呈單個散在或 2~7 個成群。髓線寬 2 至多列細胞。髓部寬大，本品薄壁細胞含澱粉粒。
3. 粉末——本品粉末呈黃棕色。導管主為有緣孔紋導管，亦有網紋導管、階紋導管及螺旋紋導管，直徑 7~100 μm 。中柱鞘纖維呈梭形，多平直，末端長尖或稍鈍圓，直徑 15~35 μm ，壁稍厚，木質化，紋孔清晰明顯。澱粉粒單粒呈球形、長圓形或腎形，直徑 8~20 μm ，臍點較明顯；複粒較多，複粒由 2~14 個分粒組成。

鑑 別：

1. 取本品粉末 1.0 g，加甲醇 10 mL，加熱迴流 30 分鐘，過濾，作為檢品溶液。取升麻對照藥材 1.0 g，同法製成對照藥材溶液。另取阿魏酸 (Ferulic acid) 對照標準品、異阿魏酸對照標準品，加乙醇製成每 1 mL 各含 1.0 mg 的溶液，作為對照標準品溶液。取檢品溶液、對照藥材溶液及對照標準品溶液各 5 μL ，按薄層層析法 (通則 1010.3)，分別點注於含有螢光劑之矽膠薄層板上，以甲苯：二氯甲烷：冰醋酸 (6:1:1

0.5) 為展開溶劑，層析之。俟溶劑頂端上升至距原點約 5~10 cm 時，取出層析板風乾後，置於主波長 365 nm 之紫外燈照射下檢視之。檢品溶液、對照藥材溶液及對照標準品溶液所呈現斑點之 R_f 值及色調均一致。

雜質檢查及其它規定：

1. 乾燥減重——本品以 105°C 乾燥 5 小時，其減重不得超過 13.0%。(通則 5008)
2. 總灰分——本品之總灰分不得超過 12.0%。(通則 5004)
3. 酸不溶性灰分——本品之酸不溶性灰分不得超過 3.0%。(通則 5004)
4. 二氧化硫——本品之二氧化硫殘留量不得超過 150 ppm。(通則 3060、THP3002)
5. 砷(As)——本品之砷限量 5.0 ppm。(通則 3006、THP3001)
6. 鎘(Cd)——本品之鎘限量 1.0 ppm。(通則 THP3001)
7. 汞(Hg)——本品之汞限量 0.2 ppm。(通則 THP3001)
8. 鉛(Pb)——本品之鉛限量 5.0 ppm。(通則 3007、THP3001)

含量測定：

1. 異阿魏酸——
移動相溶劑——乙腈：0.1% 磷酸溶液 (15:85) 之混液。必要時其配合比例可予調整。
對照標準品溶液——取異阿魏酸對照標準品，精確稱定，加 10% 乙醇製成每 1 mL 含 0.1 mg 的溶液，即得。
檢品溶液——取本品粉末 0.5 g，精確稱定，置具塞錐形瓶中，精密加 10% 乙醇 25 mL，稱定重量，加熱迴流 2.5 小時，放冷後再稱定重量，用 10% 乙醇補足減失的重量，搖勻，濾過，取濾液，供做檢品溶液。
層析裝置——液相層析裝置，具波長 316 nm 檢測器，4~6 mm \times 15~25 cm 層析管，充填粒徑 5~10 μm 十八烷基矽烷鍵

合矽膠管柱，層析管溫度保持室溫，另取對照標準品溶液層析之，記錄其波峰值；重複注入 5 次，異阿魏酸波峰面積之相對標準差不得大於 1.5%。

測定法——分別精確吸取對照標準品溶液及檢品溶液 10 μL，注入層析裝置層析之，測定，即得。

2. 水抽提物——取本品按照生藥水抽提物測定法（通則 5006）測定之。
3. 稀乙醇抽提物——取本品按照生藥稀乙醇抽提物測定法（通則 5006）測定之。

貯藏法：本品應冷藏或置於陰涼乾燥處，並防黴、防蟲蛀。

用途分類：解表藥（辛涼解表）。

性味與歸經：辛、甘，微寒。歸肺、脾、胃、大腸經。

用法與用量：3~11.5 g。

天竺黃

BAMBUSAE CONCRETIO

SILICEA

Tabasheer

本品為禾本科 Gramineae 植物青皮竹 *Bambusa textilis* McClure 或華思勞竹 *Schizostachyum chinense* Rendle 等莖稈內分泌液乾燥後之塊狀物。

性狀：

1. 一般性狀——本品天然品呈不規則塊狀或顆粒狀，大的 1~1.5 cm，小的 1~2 mm；乳白色、灰白色或灰藍色，表面常附有塵粉。質輕脆易碎，斷面光亮，吸濕性強，吸水後呈矽膠狀透明。無臭，味淡有涼感，舔之黏舌，嚼之有砂礫感。

鑑別：

1. 取本品熾灼灰化後的殘渣，溶於鹽酸與硝

酸的等量混合液中，過濾，濾液加鉬酸鉍試液，振搖，再加硫酸亞鐵試液，即成藍色。（二氧化矽反應）

2. 水浸液對酚酞試液不顯鹼性。（天然品不顯鹼性；人工合成竺黃的水浸液對酚酞試液顯鹼性反應，呈紫紅色）
3. 本品的鹽酸性水浸出液與過錳酸鉀試液數滴共煮沸，使之褪色。（檢查還原性物質，如糖類等）
4. 取濾紙 1 片加亞鐵氰化鉀試液 1 滴，待乾後再加本品鹽酸溶液 1 滴、蒸餾水 10 滴、0.1% 茜素紅 S 的乙醇溶液 1 滴，再用氨氣薰，在濾紙上見紫色的背景上有紅色的環。（鋁鹽反應）
5. 檢查：
 - (1) 體積比——取本品中粉 10.0 g，輕輕裝入量筒內，體積不得少於 35 mL。
 - (2) 吸水量——取本品 5.0 g，加水 50 mL，放置片刻，用濕潤後的濾紙過濾，所得濾液不得超過 44 mL。

雜質檢查及其它規定：

1. 二氧化硫——本品之二氧化硫殘留量不得超過 150 ppm。（通則 3060、THP3002）
2. 砷(As)——本品之砷限量 3.0 ppm。（通則 3006、THP3001）
3. 鎘(Cd)——本品之鎘限量 1.0 ppm。（通則 THP3001）
4. 汞(Hg)——本品之汞限量 0.2 ppm。（通則 THP3001）
5. 鉛(Pb)——本品之鉛限量 5.0 ppm。（通則 3007、THP3001）

貯藏法：本品應置於乾燥處，密蓋保存。

用途分類：祛痰藥（清化熱痰）。

性味與歸經：甘，寒。歸心、肝經。

用法與用量：3~10 g。

天門冬

ASPARAGI RADIX

Asparagus Root

本品為百合科 Liliaceae 植物天門冬 *Asparagus cochinchinensis* (Lour.) Merr.之乾燥塊根。習稱「天冬」。

本品之稀乙醇抽提物不得少於 50.0%，水抽提物不得少於 50.0%。

性 狀：

1. 一般性狀——本品呈長紡錘形，長 5~23 cm，直徑 0.5~2.2 cm。表面黃白色或淡黃棕色，半透明，光滑或有深淺不等的皺紋，有的可見成片或成條的灰棕色硬皮。質堅實，折斷面平坦，角質，中央有黃白色中柱；易吸潮變軟，有伸縮性。氣微，味微甜，有黏性。
2. 組織——本品橫切面，根被偶有殘存。皮層寬廣；外側有石細胞斷續排列成環，厚 2~4 層，石細胞類圓形、類多角形或方形，壁厚度不一，紋孔細密，孔溝清晰；內皮層細胞凱氏帶明顯。中柱鞘 1~2 層薄壁細胞；木質部及韌皮部束各 35~100 個，兩者相間排列，有的導管深入至髓部；髓大。薄壁組織散列黏液細胞，含草酸鈣針晶束，尤以石細胞環帶及其周圍為多，在近內皮層處幾成環列，髓部則少見。
3. 粉末——本品粉末灰黃色。石細胞長方形、長條形、類圓形或長梭形，長 85~600 μm ，直徑 30~90 μm ，壁厚 5~37 μm ，紋孔細密，孔溝細而短，有的壁甚厚，紋孔及孔溝不明顯。草酸鈣針晶束散在或存在於黏液細胞中，長 40~100 μm 。有緣孔紋及梯狀有緣孔紋導管，直徑約至 110 μm 。此外，尚有木質部薄壁細胞、纖維假導管及內皮層細胞等。

鑑 別：

1. 取少量樣品於微量試管中，用次氯酸鈉飽和溶液數滴處理，並溫和地加熱，俟反應

完全時一滴一滴地加過量的品紅亞硫酸試液（在 1%品紅溶液中，通入 SO_2 至褪色為止），如有天冬醯胺存在就有紅色出現（檢查 α -氨基羧酸類）。

雜質檢查及其它規定：

1. 總灰分——本品之總灰分不得超過 4.0%。（通則 5004）
2. 酸不溶性灰分——本品之酸不溶性灰分不得超過 1.0%。（通則 5004）
3. 二氧化硫——本品之二氧化硫殘留量不得超過 400 ppm。（通則 3060、THP3002）
4. 砷(As)——本品之砷限量 5.0 ppm。（通則 3006、THP3001）
5. 鎘(Cd)——本品之鎘限量 1.0 ppm。（通則 THP3001）
6. 汞(Hg)——本品之汞限量 0.2 ppm。（通則 THP3001）
7. 鉛(Pb)——本品之鉛限量 5.0 ppm。（通則 3007、THP3001）

含量測定：

1. 水抽提物——取本品按照生藥水抽提物測定法（通則 5006）測定之。
2. 稀乙醇抽提物——取本品按照生藥稀乙醇抽提物測定法（通則 5006）測定之。

貯 藏 法：本品應冷藏或置於陰涼乾燥處，並應防黴、防蟲蛀。

用途分類：補益藥（補陰）。

性味與歸經：甘、苦，寒。歸肺、腎經。

用法與用量：6~12 g。

天南星

ARISAEMATIS RHIZOMA

Jackintheulpit Tuber

本品為天南星科 Araceae 植物異葉天南星 *Arisaema heterophyllum* Blume、天南星

Arisaema erubescens (Wall.) Schott 或東北天南星 *Arisaema amurense* Maxim. 之乾燥塊莖。

本品之稀乙醇抽提物不得少於 2.5%，水抽提物不得少於 5.0%。

性 狀：

1. 一般性狀——

- (1) 異葉天南星：本品塊莖呈稍扁的圓球形，直徑 1.5~4.5 cm。中心莖痕深陷，四周有一圈 1~2 列根痕，根痕較疏而粗，有的周邊有少數稍突起的小側芽，或已被磨平。
- (2) 天南星：本品塊莖呈扁圓形，直徑 2~7 cm，表面淡黃色至淡棕色，除淨外皮的部分呈乳白色至淡黃乳白色。頂端較平，中央有一圓形凹陷的莖痕，其內殘留有棕色芽鱗，四周密布麻點狀鬚根痕。底部鈍圓。質堅硬，斷面類白色，粉性。氣微，嚼之味麻舌刺喉。
- (3) 東北天南星：本品塊莖呈扁圓形，直徑 1.5~4 cm，中心莖痕大而較平坦，四周麻點根痕細密而不整齊，有的有微突起的小側芽。

2. 組織——

- (1) 異葉天南星：本品最外層由棕黃色的木栓細胞層組成，有的木栓層外附有棕黑色，細胞形態看不清的死皮層。木栓細胞數層，呈扁長方形，壁薄，排列較整齊而緊密，細波狀彎曲。皮層由薄壁細胞組成，皮層外部的薄壁細胞呈不規則的扁長形，皮層內部的薄壁細胞呈不規則的圓形。分泌腔在皮層中央圍成一圈，內貯內分泌液滴。維管束散在皮層的薄壁細胞間，木質部主由導管及木質部薄壁細胞組成，導管主要為環紋及螺紋，直徑 3~32 μm ，木質化。皮層中的薄壁細胞含有草酸鈣針晶束。澱粉粒貯於薄壁細胞中，以單粒為主，直徑 3~12 μm ，大多呈類圓形，臍點少見，複粒也常見，

由 2~12 分粒組成。

- (2) 天南星：本品外側由 6~20 層木栓細胞組成栓皮層，細胞切向延長，排列緊密，靠近薄壁組織有含茶褐色黏液物質的細胞斷續分布。木栓層內側的薄壁細胞（有的或被擠壓）直徑 20~92 μm ，其內充滿澱粉粒。分泌腔位於靠近栓皮的薄壁組織中，其內含有茶褐色黏液物質。黏液細胞散佈於薄壁細胞中，或常多個相聚一處，類圓形或橢圓形，直徑 60~280 μm ，內含草酸鈣針晶束，針晶常為多束，長 10~75 μm ，其長、短兩者的差異顯著。在維管束間有的薄壁細胞中含相聚成團的棕色顆粒。維管束為外木包圍型，不定方向的單韌型及僅為數個導管等；導管為環紋、螺紋，直徑 8~50 μm 。導管旁的薄壁細胞中可見細小方形、多邊形、三角形的草酸鈣晶體。

- (3) 東北天南星：本品木栓層由 6~15 層細胞組成。近栓皮處的薄壁細胞中澱粉粒較少，含草酸鈣針晶的黏液細胞密布於薄壁細胞間。維管束附近的薄壁組織間常見含有棕色顆粒的分泌細胞。

3. 粉末——

- (1) 異葉天南星：本品多為複澱粉粒，單粒為圓形、類三角形或不規則形，直徑 2~20 μm ，偶見至 22 μm 者；複粒由 2~12 分粒組成，多 2~4 分粒和 5~7 分粒者，臍點點狀、星狀、裂縫狀、三叉狀。草酸鈣針晶束較天南星多見，並可見環紋導管及茶褐色黏液物質塊。
- (2) 天南星：本品澱粉粒為粉末之主體，多為單粒、複粒少見；單粒為類圓形、長圓形，直徑 2~20 μm ，複粒多由 2~3 分粒組成，其長徑 15~25 μm ，偶見 4~5 分粒；臍點星狀、點狀、裂縫狀、人字狀或十字狀，大粒層紋隱約可見。

草酸鈣針晶束散在。可見環紋與螺旋導管、茶褐色黏液物質、棕色顆粒及草酸鈣方晶等。

- (3) 東北天南星：本品多為複粒澱粉粒；單粒圓球形、卵圓形或不規則形，直徑 2~28 μm ；複粒由 2~10 分粒組成，多見 2~4 分粒者；臍點點狀、星狀、裂縫狀。草酸鈣針晶束較多見，常可見到環紋導管及棕色顆粒。

鑑別：

1. 取本品粉末 3.0 g，加乙醇 10 mL，超音波振盪 30 分鐘，過濾，定容至 10 mL，作為檢品溶液。取天南星對照藥材 3.0 g，同法製成對照藥材溶液。取檢品溶液及對照藥材溶液各 5 μL ，按薄層層析法（通則 1010.3），分別點注於含有螢光劑之矽膠薄層板上，以正丁醇：冰醋酸：水(7：1：2)為展開溶劑，層析之。俟溶劑頂端上升至距原點約 5~10 cm 時，取出層析板風乾後，以茴香醛 - 硫酸試液 (*p*-Anisaldehyde- H_2SO_4 TS)噴霧，105 $^{\circ}\text{C}$ 加熱至斑點顯色清晰，置於可見光下檢視之。檢品溶液與對照藥材溶液所呈現斑點之色調及 R_f 值均一致。

雜質檢查及其它規定：

1. 乾燥減重——本品以 105 $^{\circ}\text{C}$ 乾燥 5 小時，其減重不得超過 15.0%。(通則 5008)
2. 總灰分——本品之總灰分不得超過 4.0%。(通則 5004)
3. 酸不溶性灰分——本品之酸不溶性灰分不得超過 0.5%。(通則 5004)
4. 二氧化硫——本品之二氧化硫殘留量不得超過 150 ppm。(通則 3060、THP3002)
5. 砷(As)——本品之砷限量 3.0 ppm。(通則 3006、THP3001)
6. 鎘(Cd)——本品之鎘限量 1.0 ppm。(通則 THP3001)
7. 汞(Hg)——本品之汞限量 0.2 ppm。(通則 THP3001)
8. 鉛(Pb)——本品之鉛限量 5.0 ppm。(通則

3007、THP3001)

含量測定：

1. 水抽提物——取本品按照生藥水抽提物測定法（通則 5006）測定之。
2. 稀乙醇抽提物——取本品按照生藥稀乙醇抽提物測定法（通則 5006）測定之。

貯藏法：本品應冷藏或置於陰涼乾燥處，並應防黴、防蟲蛀。

用途分類：祛痰藥（燥濕化痰）。

性味與歸經：苦、辛，溫；有毒。歸肺、肝、脾經。

用法與用量：3~10 g，一般炮製後用；外用適量。

注意事項：本品有毒，孕婦慎用。

天麻

GASTRODIAE RHIZOMA

Gastrodia Tuber

本品為蘭科 *Orchidaceae* 植物天麻 *Gastrodia elata* Blume 之乾燥塊莖。

本品之稀乙醇抽提物不得少於 14.0%，水抽提物不得少於 18.0%，所含天麻苷 (Gastrodin)不得少於 0.20%。

性狀：

1. 一般性狀——本品呈長橢圓形，扁縮而稍彎曲，長 5~13 cm，寬 2~6 cm，厚 1~3 cm。一端有紅棕色乾枯芽苞，習稱「鸚哥嘴」或「紅小瓣」，或為殘留莖基；另一端有自母麻脫落後的圓臍形疤痕。外皮剝落或部分殘存，表面黃白色或淡黃棕色，具環節，有點狀痕點或膜質鱗葉，有縱皺紋。質堅實，半透明，不易折斷，斷面較平坦，角質樣，氣特異，味甘、微辛。以質地堅實沈重、有鸚哥嘴、斷面明亮、無空心者為「冬麻」，質佳；質地輕薄、有殘留莖

- 基、斷面色晦暗、空心者為「春麻」質次。
2. 組織——本品橫切面，最外有時有殘留的表皮組織，淺棕色。皮層細胞切向延長，靠外側的 1 至數層細胞壁稍增厚，可見稀疏壁孔。中柱內維管束散在。外篩包圍型或並立型，每束導管 2 至數個，多角形。薄壁細胞中含有多糖類團塊狀物，遇碘液顯暗棕色，有的薄壁細胞內含草酸鈣針晶束。
 3. 粉末——本品粉末黃白色。厚壁細胞多角形或長多角形，直徑 70~250 μm ，壁孔明顯。草酸鈣針晶散在或成束，長 25~93 μm 。有螺紋、網紋及環紋導管，直徑 8~33 μm 。薄壁細胞含黏液質及卵形或長橢圓形而無偏光現象的顆粒狀物質，有的黏結成塊，加碘液顯棕色或淡棕紫色。

鑑別：

1. 取本品粉末 5.0 g，加甲醇 30 mL，超音波振盪 3 小時，冷後過濾，取濾液作為檢品溶液。取天麻對照藥材 5.0 g，同法製成對照藥材溶液。另取天麻苷對照標準品，加甲醇製成每 1 mL 含 1.0 mg 的溶液，作為對照標準品溶液。取檢品溶液、對照藥材溶液及對照標準品溶液各 5 μL ，按薄層層析法（通則 1010.3），分別點注於含有螢光劑之矽膠薄層板上，以正丁醇：冰醋酸：水(7：1：2)為展開溶劑，層析之。俟溶劑頂端上升至距原點約 5~10 cm 時，取出層析板風乾後，以茴香醛-硫酸試液 (*p*-Anisaldehyde- H_2SO_4 TS)噴霧，105 $^{\circ}\text{C}$ 加熱至斑點顯色清晰，置於可見光下檢視之。檢品溶液、對照藥材溶液及對照標準品溶液所呈現斑點之色調及 R_f 值均一致。

雜質檢查及其它規定：

1. 總灰分——本品之總灰分不得超過 4.0%。（通則 5004）
2. 酸不溶性灰分——本品之酸不溶性灰分不得超過 0.5%。（通則 5004）
3. 二氧化硫——本品之二氧化硫殘留量不

得超過 400 ppm。（通則 3060、THP3002）

4. 砷(As)——本品之砷限量 5.0 ppm。（通則 3006、THP3001）
5. 鎘(Cd)——本品之鎘限量 1.0 ppm。（通則 THP3001）
6. 汞(Hg)——本品之汞限量 0.2 ppm。（通則 THP3001）
7. 鉛(Pb)——本品之鉛限量 5.0 ppm。（通則 3007、THP3001）

含量測定：

1. 天麻苷——
移動相溶劑——以乙腈：0.05%磷酸溶液(3：97)之混液。必要時其配合可予調整。

對照標準品溶液——取天麻苷對照標準品適量，精確稱定，加移動相溶劑製成每 1 mL 含 50 μg 的溶液，即得。

檢品溶液——取本品粉末約 2.0 g，精確稱定，置具塞錐形瓶中，精確加稀乙醇 50 mL，稱定重量，加熱迴流 3 小時，放冷，再稱定重量，用稀乙醇補足減失的重量，搖勻，過濾，精確量取續濾液 10 mL，濃縮至近乾，殘渣加乙腈：水(3：97)混合溶液溶解，轉移至 25 mL 容量瓶中，用乙腈：水(3：97)混合溶液稀釋至刻度，搖勻，過濾，取濾液，供做檢品溶液。

層析裝置——液相層析裝置，具波長 220 nm 檢測器，十八烷基矽烷鍵合矽膠為填充劑之管柱；理論板數按天麻苷峰計算應不低於 5000。

測定法——分別精確吸取對照標準品溶液 10 μL 及檢品溶液 5~10 μL ，注入層析裝置層析之，測定，即得。

2. 水抽提物——取本品按照生藥水抽提物測定法（通則 5006）測定之。
3. 稀乙醇抽提物——取本品按照生藥稀乙醇抽提物測定法（通則 5006）測定之。

貯藏法：本品應冷藏或置於陰涼乾燥處，並應防黴。

用途分類：平肝熄風藥。

性味與歸經：甘，平。歸肝經。

用法與用量：3~11.5 g。

天葵子

SEMIAQUILEGIAE RADIX

Semiaquilegia Root Tuber

本品為毛茛科 Ranunculaceae 植物天葵 *Semiaquilegia adoxoides* (DC.) Makino 之乾燥塊根。

本品之稀乙醇抽提物不得少於 51.0%，水抽提物不得少於 54.0%，所含格列風內酯 (Griffonilide) 不得少於 0.02%。

性 狀：

1. 一般性狀——本品呈不規則短柱狀、紡錘狀或塊狀，略彎曲，有的具有 2~3 短分叉，長 1~3 cm，直徑 0.5~1 cm。表面暗褐色至灰黑色，具不規則的皺紋及鬚根或鬚根痕；頂端常有莖葉殘基，外被數層黃褐色鞘狀鱗片；中部通常較膨大。質較軟，易折斷，斷面皮部類白色，木質部黃白色或黃棕色，略呈放射狀。氣微，味甘、微苦辛。
2. 組織——本品橫切面，木栓層為多列細胞，含棕色物。皮層較窄。韌皮部寬廣。形成層環。木質部髓線寬至 20 餘列細胞，導管呈放射狀排列，中央部分導管稀疏散在。有的中央可見細小髓部。
3. 粉末——本品粉末為深灰棕色。木栓細胞呈類方形、類長方形或不規則形，壁增厚，有時含黃棕色至紅棕色物質。薄壁細胞長卵形或不規則形，壁薄。導管多為網紋導管。

鑑 別：

1. 取本品粉末 2.0 g，加甲醇 20 mL，加熱迴

流 30 分鐘，放冷，過濾，濾液蒸乾，殘渣加甲醇 5 mL 使之溶解，作為檢品溶液。取天葵子對照藥材 2.0 g，同法製成對照藥材溶液。另取格列風內酯對照標準品，加甲醇製成每 1 mL 含 2.0 mg 的溶液，作為對照標準品溶液。取檢品溶液及對照藥材溶液各 2 μ L、對照標準品溶液 5 μ L，按薄層層析法（通則 1010.3），分別點注於含有螢光劑之矽膠薄層板上，以二氯甲烷：甲醇：水(6：2：0.5)的下層溶液為展開溶劑，層析之。俟溶劑頂端上升至距原點約 5~10 cm 時，取出層析板風乾後，置於主波長 254 nm 之紫外燈照射下檢視之。檢品溶液、對照藥材溶液及對照標準品溶液所呈現斑點之 R_f 值及色調均一致。

雜質檢查及其它規定：

1. 乾燥減重——本品以 105°C 乾燥 5 小時，其減重不得超過 18.0%。（通則 5008）
2. 總灰分——本品之總灰分不得超過 7.0%（通則 5004）
3. 酸不溶性灰分——本品之酸不溶性灰分不得超過 4.0%（通則 5004）
4. 二氧化硫——本品之二氧化硫殘留量不得超過 150 ppm。（通則 3060、THP3002）
5. 砷(As)——本品之砷限量 3.0 ppm。（通則 3006、THP3001）
6. 鎘(Cd)——本品之鎘限量 1.0 ppm。（通則 THP3001）
7. 汞(Hg)——本品之汞限量 0.2 ppm。（通則 THP3001）
8. 鉛(Pb)——本品之鉛限量 5.0 ppm。（通則 3007、THP3001）

含量測定：

1. 格列風內酯——
移動相溶劑——以乙腈：0.5% 甲酸溶液 (5：95) 之混液。必要時其配合可予調整。
對照標準品溶液——取格列風內酯對照標準品適量，精確稱定，加甲醇製成每

1 mL 含 0.2 mg 的溶液，即得。

檢品溶液——取本品粉末約 0.5 g，精確稱定，置 50 mL 密塞錐形瓶中，精確加甲醇 12.5 mL，超音波振盪 30 分鐘。取濾液轉移至 25 mL 容量瓶中，重複提取 1 次，合併濾液，加甲醇至刻度，搖勻，過濾，取濾液，供做檢品溶液。

層析裝置——液相層析裝置，具波長 258 nm 檢測器，十八烷基矽烷鍵合矽膠為填充劑之管柱；理論板數按格列風內酯峰計算應不低於 1000。

測定法——分別精確吸取對照標準品溶液及檢品溶液各 10 μ L，注入層析裝置層析之，測定，即得。

2. 水抽提物——取本品按照生藥水抽提物測定法（通則 5006）測定之。
3. 稀乙醇抽提物——取本品按生藥稀乙醇抽提物測定法（通則 5006）測定之。

貯藏法：本品應置於通風乾燥處，並防蟲蛀。

用途分類：清熱藥（清熱解毒）。

性味與歸經：甘、苦，寒。歸肝、胃經。

用法與用量：9~15 g。

太子參

PSEUDOSTELLARIAE RADIX

Heterophylly Falsestarwort Root

本品為石竹科 Caryophyllaceae 植物孩兒參 *Pseudostellaria heterophylla* (Miq.) Pax 之乾燥塊根。

本品之稀乙醇抽提物不得少於 26.0%，水抽提物不得少於 27.0%。

性狀：

1. 一般性狀——本品呈紡錘形或長條形，長約 2~6 cm，直徑約 3~6 mm。表面黃白色，半透明，有細縱紋及凹下鬚根痕。根頭鈍

圓，有殘存莖痕，下端漸細。質脆易折，斷面淡黃色。氣微，味微苦。

2. 組織——本品木栓層為 3~6 列木栓細胞，呈類方形。皮層，由 5~8 列薄壁細胞組成，呈類方形或多角形，有澱粉粒及草酸鈣簇晶。維管束呈輻射狀排列。韌皮部較窄，形成層環明顯，木質部寬廣。木質部薄壁細胞，具明顯細胞間隙，有大量澱粉粒，並可見草酸鈣簇晶。導管，單個散在或 2~3 個成束，呈放射狀排列，主要為螺旋紋及環紋導管，直徑 8~30 μ m。髓部狹小。
3. 粉末——本品粉末淡黃色。澱粉粒，多為單粒，呈類圓形，可見層紋及臍點。導管，主要為螺旋紋及環紋導管，直徑 8~30 μ m，微木質化。草酸鈣簇晶，直徑 50 μ m。

鑑別：

1. 取本品粉末 1.0 g，加甲醇 10 mL，超音波振盪 30 分鐘，過濾，濾液蒸乾，殘渣加甲醇 1 mL 使之溶解，作為檢品溶液。另取太子參對照藥材 1.0 g，同法製成對照藥材溶液。取檢品溶液及對照藥材溶液各 5 μ L，按薄層層析法（通則 1010.3），分別點注於含有螢光劑之矽膠薄層板上，以正丁醇：冰醋酸：水(4：1：1)為展開溶劑，層析之。俟溶劑頂端上升至距原點約 5~10 cm 時，取出層析板風乾後，以 1% 水合二氫茛三酮乙醇試液(Ninhydrin/EtOH TS)噴霧，105°C 加熱至斑點顯色清晰。檢品溶液及對照藥材溶液所呈現斑點之 R_f 值及色調均一致。

雜質檢查及其它規定：

1. 乾燥減重——本品以 105°C 乾燥 5 小時，其減重不得超過 13.0%。（通則 5008）
2. 總灰分——本品之總灰分不得超過 4.0%。（通則 5004）
3. 酸不溶性灰分——本品之酸不溶性灰分不得超過 1.0%。（通則 5004）
4. 二氧化硫——本品之二氧化硫殘留量不得超過 150 ppm。（通則 3060、THP3002）
5. 砷(As)——本品之砷限量 3.0 ppm。（通則

3006、THP3001)

6. 鎘(Cd)——本品之鎘限量 1.0 ppm。(通則 THP3001)
7. 汞(Hg)——本品之汞限量 0.2 ppm。(通則 THP3001)
8. 鉛(Pb)——本品之鉛限量 5.0 ppm。(通則 3007、THP3001)

含量測定：

1. 水抽提物——取本品按照生藥水抽提物測定法(通則 5006)測定之。
2. 稀乙醇抽提物——取本品按照生藥稀乙醇抽提物測定法(通則 5006)測定之。

貯藏法：本品應置於陰涼乾燥處，並注意防潮、防蟲蛀。

用途分類：補益藥(補氣)。

性味與歸經：甘、微苦，平。歸脾、肺經。

用法與用量：9~30 g。

巴豆

CROTONIS SEMEN

Croton Seed

本品為大戟科 Euphorbiaceae 植物巴豆 *Croton tiglium* L.之乾燥成熟種子。

本品所含巴豆油應在 40.0~60.0%之間，所含巴豆苷(Crotonoside)不得少於 0.80%。

性狀：

1. 一般性狀——本品果實卵圓形或橢圓形，具 3 稜，長 1.8~2.2 cm，直徑 1.5~2 cm；表面灰黃色或棕黃色，粗糙，有縱線 6 條，凹入處常易開裂，頂端平截，基部有短小果梗或梗痕；破開果殼，可見 3 室，每室有種子 1 粒。本品呈橢圓形，略扁，長 1.2~1.5 cm，直徑 0.7~1.0 cm；表面棕色或灰棕色，易擦落露出黑色內層，腹面一端有點狀種臍及種阜的疤痕，另端有微凹的

合點，種阜與合點間有隆起的種脊；種皮薄而脆，外胚乳白色，膜質，內胚乳黃白色，富油質；子葉 2 枚，菲薄。無臭，味辛、辣。

2. 組織——本品橫切面，種皮具厚壁柵狀細胞，棕色或深棕色，呈類長柱形，長 162~432 μm ，寬 5~30 μm ，或有深棕色內含物，細胞末端，呈平整或圓鈍。內有薄壁柵狀細胞，切線性排列，呈類長形，類橢圓形，長 55~100 μm ，寬 5~40 μm 。具類三角形之細胞間隙。內胚乳細胞，呈類圓形，直徑 15~40 μm ，內含澱粉粒，或含脂肪油滴，可見草酸鈣簇晶。子葉細胞呈類圓形至類橢圓形，內含澱粉粒、脂肪油滴與草酸鈣簇晶，直徑 5~40 μm 。
3. 粉末——本品粉末深棕色。種皮厚壁柵狀細胞(內種皮外表皮) 1 列，棕色或深棕色，斷面觀細長柱形，稍弧狀偏彎，末端平整或鈍圓，長 162~432 μm ，壁極厚，孔溝極細密，胞腔線形，有的充滿深棕色物；表面觀多角形。種皮薄壁柵狀細胞(外種皮內表皮) 1 列，斷面觀類長方形，長 63~90 μm ，壁稍厚，直徑向壁細波狀彎曲；表面觀類圓形，細胞間隙類三角形，大而明顯。種皮表皮細胞(外種皮外表皮)淡黃色，表面觀多角形，有不規則紋理，胞腔含有棕色物或顆粒狀物；斷面觀類長圓形，外被角質層。此外，內胚乳及子葉細胞充滿糊粉粒，擬晶體及擬球體可見，並含脂肪油滴；有的含草酸鈣簇晶，直徑 7~31 μm ，還有外胚乳脫落組織等。

鑑別：

1. 取本品粉末 0.2 g，加水 10 mL，超音波振盪 20 分鐘，過濾，取濾液作為檢品溶液。另取巴豆對照藥材 0.2 g，同法製成對照藥材溶液。另取巴豆苷對照標準品，加水製成每 1 mL 含 0.5 mg 的溶液，作為對照標準品溶液。取檢品溶液及對照藥材溶液各 8 μL 、對照標準品溶液 2 μL ，按薄層層析法(通則 1010.3)，分別點注於含有螢光

劑之矽膠薄層板上，以乙酸乙酯：甲醇：水(3：1：1)為展開溶劑，層析之。俟溶劑頂端上升至距原點約 5~10 cm 時，取出層析板風乾後，置於主波長 254 nm 之紫外燈照射下檢視之。檢品溶液、對照藥材溶液及對照標準品溶液所呈現斑點之 R_f 值及色調均一致。

雜質檢查及其它規定：

1. 二氧化硫——本品之二氧化硫殘留量不得超過 150 ppm。(通則 3060、THP3002)
2. 砷(As)——本品之砷限量 3.0 ppm。(通則 3006、THP3001)
3. 鎘(Cd)——本品之鎘限量 1.0 ppm。(通則 THP3001)
4. 汞(Hg)——本品之汞限量 0.2 ppm。(通則 THP3001)
5. 鉛(Pb)——本品之鉛限量 5.0 ppm。(通則 3007、THP3001)

含量測定：

1. 巴豆苷——

移動相溶劑——以乙腈：甲醇：水(1：4：95)之混液。必要時其配合可予調整。

對照標準品溶液——取巴豆苷對照標準品適量，精確稱定，加水製成每 1 mL 含 60 μg 的溶液，即得。

檢品溶液——取本品粉末約 0.3 g，精確稱定，置 50 mL 離心管，精確加 25% 甲醇 25 mL，超音波振盪 30 分鐘，再以濾紙過濾，取濾液。殘渣部分重複提取 2 次，合併濾液，減壓濃縮，轉移至 50 mL 之容量瓶中，加溶劑至刻度，搖勻，過濾，供做檢品溶液。

層析裝置——液相層析裝置，具波長 292 nm 檢測器，十八烷基矽烷鍵合矽膠為填充劑之管柱；理論板數按巴豆苷峰計算應不低於 5000。

測定法——分別精確吸取對照標準品溶液及檢品溶液各 10 μL ，注入液相層析儀，測定，即得。

2. 巴豆油測定：取本品約 5.0 g，精確稱定，

研細，置索氏萃取器內，用乙醚作溶劑，加熱迴流至巴豆油完全提盡；蒸去乙醚，在 100°C 乾燥 1 小時，放冷，精確稱定，計算巴豆油含量。

貯藏法：本品應置於陰涼乾燥處。

用途分類：瀉下藥（峻下逐水）。

性味與歸經：辛，熱；有大毒。歸胃、大腸經。

用法與用量：0.1~0.5 g，製成巴豆霜用；外用適量。

注意事項：本品毒性大，應小心保管貯藏。孕婦禁用。不宜和牽牛子同用。

巴戟天

MORINDAE OFFICINALIS

RADIX

Morinda Root

本品為茜草科 Rubiaceae 植物巴戟天 *Morinda officinalis* F.C.How 之乾燥根。

本品之稀乙醇抽提物不得少於 50.0%，水抽提物不得少於 55.0%，所含耐斯糖(Nystose)不得少於 2.0%。

性 狀：

1. 一般性狀——本品呈扁圓柱形，略彎曲，長短不等，直徑 0.5~2 cm。表面灰黃色或暗灰色，具縱紋及橫裂紋，有的皮部橫向斷離露出木質部，質韌，肉厚易剝落，斷面皮部厚，紫色或淡紫色，易與木質部剝離，木質部堅硬，黃棕色或黃白色，直徑 1~5 mm。無臭，味甘而微澀。
2. 組織——本品橫切面，木栓層為數層細胞；皮層外側石細胞單個或數個成群，斷續排列成環，薄壁細胞含有草酸鈣針晶束，切向排列。韌皮部寬廣，內側薄壁細胞含草酸鈣針晶束，軸向排列。形成層明顯。木質部導管單個散在或 2~3 個相聚，

放射狀排列，直徑至 105 μm；木纖維較發達；木髓線寬 1~3 層細胞；偶見無木質化的木質部薄壁細胞群。

3. 粉末——本品粉末淡紫色或紫褐色。石細胞淡黃色，類圓形、類方形、類長方形、長條形或不規則形，有的一端尖，直徑 21~96 μm，壁厚至 39 μm，有的層紋明顯，紋孔及孔溝明顯，有的石細胞形大，壁稍厚。草酸鈣針晶多束存在於薄壁細胞中，針晶長至 184 μm。有緣孔紋導管淡黃色，直徑至 105 μm，有緣孔紋細密。纖維假導管長梭形，有緣孔紋較大，紋孔口斜縫狀或相交成人字形、十字形。

鑑別：

1. 取本品粉末 0.5 g，加甲醇 20 mL，超音波振盪 15 分鐘，過濾，取濾液作為檢品溶液。另取巴戟天對照藥材 0.5 g，同法製成對照藥材溶液。另取耐斯糖對照標準品，加甲醇製成每 1 mL 含 1.0 mg 的溶液，作為對照標準品溶液。取檢品溶液、對照藥材溶液及對照標準品溶液各 2 μL，按薄層層析法（通則 1010.3），分別點注於含有螢光劑之矽膠薄層板上，以乙酸乙酯：冰醋酸：甲酸：水(6：2：2：3)為展開溶劑，層析之。俟溶劑頂端上升至距原點約 5~10 cm 時，取出層析板風乾後，以 10% 硫酸/乙醇試液(H₂SO₄/EtOH TS)噴霧，105°C 加熱至斑點顯色清晰，置於可見光下檢視之。檢品溶液、對照藥材溶液及對照標準品溶液所呈現斑點之 R_f 值及色調均一致。

雜質檢查及其它規定：

1. 總灰分——本品之總灰分不得超過 6.0%。(通則 5004)
2. 酸不溶性灰分——本品之酸不溶性灰分不得超過 1.5%。(通則 5004)
3. 二氧化硫——本品之二氧化硫殘留量不得超過 150 ppm。(通則 3060、THP3002)
4. 砷(As)——本品之砷限量 3.0 ppm。(通則 3006、THP3001)
5. 鎘(Cd)——本品之鎘限量 1.0 ppm。(通則

THP3001)

6. 汞(Hg)——本品之汞限量 0.2 ppm。(通則 THP3001)
7. 鉛(Pb)——本品之鉛限量 10.0 ppm。(通則 3007、THP3001)

含量測定：

1. 耐斯糖——

移動相溶劑——以乙腈為移動相 A，以水為移動相 B。

對照標準品溶液——取耐斯糖對照標準品適量，精確稱定，加 60% 乙醇製成每 1 mL 含 0.2 mg 的溶液，即得。

檢品溶液——取本品粉末約 0.2 g，精確稱定，置 50 mL 離心管中，精確加 60% 乙醇 25 mL，超音波振盪 30 分鐘，離心 10 分鐘，取濾液，轉移至 25 mL 之容量瓶中，加溶劑至刻度，搖勻，過濾，取濾液，供做檢品溶液。

層析裝置——蒸發光散射檢測器(ELSD)檢測，親水性作用液相層析(HILIC)管柱；按下表中的規定進行梯度沖提；理論板數按耐斯糖峰計算應不低於 8000。

| 時間 (分鐘) | 移動相 A(%) | 移動相 B(%) |
|------------|-------------|-------------|
| 0~25 | 90→65 | 10→35 |

測定法——分別精確吸取對照標準品溶液及檢品溶液各 10 μL，注入液相層析儀，測定，即得。

2. 水抽提物——取本品按照生藥水抽提物測定法（通則 5006）測定之。
3. 稀乙醇抽提物——取本品按照生藥稀乙醇抽提物測定法（通則 5006）測定之。

貯藏法：本品應冷藏或置於陰涼乾燥處，並應防黴、防蟲蛀。

用途分類：補益藥（補陽）。

性味與歸經：甘、辛，微溫。歸腎、肝經。

用法與用量：3~15 g。

木瓜

CHAENOMELIS FRUCTUS

Flowering quince Fruit

本品為薔薇科 Rosaceae 植物貼梗海棠 *Chaenomeles speciosa* (Sweet) Nakai 之乾燥近成熟果實。習稱「皺皮木瓜」。

本品之稀乙醇抽提物不得少於 25.0%，水抽提物不得少於 20.0%，所含齊墩果酸 (Oleanolic acid) 及熊果酸 (Ursolic acid) 總量不得少於 0.5%。

性 狀：

1. 一般性狀——本品呈長圓形，多縱剖成兩半，長 4~9 cm，寬 2~5 cm，果肉厚約 1 cm。外表面棕紅色或紫紅色，多不規則深皺縮凹陷；剖面邊緣向內捲曲，剖開面果肉淡紅棕色，中央有凹陷的子房室，棕黃色種子多已脫落。質硬。氣微，味微酸澀。
2. 組織——本品果肉（包括花托及果皮）橫切面，花托表皮細胞 1 層，外壁極厚，內含棕色物；皮層厚，外側有石細胞群，斷續排列成環；內側有並立型維管束，稀疏環列。果皮外果皮為石細胞層，由 10 餘層石細胞緊密排列而成，石細胞多角形或稍延長，壁厚，孔溝明顯；中果皮薄壁細胞壁稍厚，其間貫有細小維管束；內果皮為多層扁平形厚壁細胞，有的含棕色物。
3. 粉末——本品粉末深紅棕色。石細胞無色、淡黃色或橙黃色。類圓形、類長方形、長條形、長橢圓形、類三角形或類方形，長至 136 μm ，直徑 12~82 μm ，壁厚 5~20 μm ，層紋大多明顯，孔溝細，有的胞腔內含棕色或紅棕色物。果皮薄壁細胞（原花托部分）壁較厚，極皺縮，細胞界限不清楚，含黃棕色或深棕色物。纖維成束，有時上下層交錯排列，直徑 11~27 μm ，壁厚薄不一，木質化，常有不規則縱裂紋，胞腔內含棕色物。中果皮薄壁細胞淡黃色或棕色，皺縮。果肉表皮細胞（原花托部分）

斷面觀類長方形，外壁厚 14~32 μm ，角質化，胞腔內含紅棕色物。此外，尚有網紋、螺紋導管，色素塊。

鑑 別：

1. 取本品粉末 3.0 g，加乙醇 10 mL，超音波振盪 1 小時，過濾，濾液蒸乾，殘渣加乙醇 5 mL 使之溶解，作為檢品溶液。取木瓜對照藥材 3.0 g，同法製成對照藥材溶液。另取熊果酸對照標準品，加乙醇製成每 1 mL 含 0.5 mg 的溶液，作為對照標準品溶液。取檢品溶液、對照藥材溶液及對照標準品溶液各 2~5 μL ，按薄層層析法（通則 1010.3），分別點注於含有螢光劑之矽膠薄層板上，以正己烷：乙酸乙酯：丙酮：甲酸(6：0.5：1：0.1)為展開溶劑，層析之。俟溶劑頂端上升至距原點約 5~10 cm 時，取出層析板風乾後，以 10% 硫酸/乙醇試液($\text{H}_2\text{SO}_4/\text{EtOH TS}$)噴霧，105°C 加熱至斑點顯色清晰，置於主波長 365 nm 之紫外燈照射下檢視之。檢品溶液、對照藥材溶液及對照標準品溶液所呈現斑點之 R_f 值及色調均一致。

雜質檢查及其它規定：

1. 乾燥減重——本品以 105°C 乾燥 5 小時，其減重不得超過 15.0%。（通則 5008）
2. 總灰分——本品之總灰分不得超過 5.0%。（通則 5004）
3. 酸不溶性灰分——本品之酸不溶性灰分不得超過 1.0%。（通則 5004）
4. 二氧化硫——本品之二氧化硫殘留量不得超過 150 ppm。（通則 3060、THP3002）
5. 砷(As)——本品之砷限量 3.0 ppm。（通則 3006、THP3001）
6. 鎘(Cd)——本品之鎘限量 1.0 ppm。（通則 THP3001）
7. 汞(Hg)——本品之汞限量 0.2 ppm。（通則 THP3001）
8. 鉛(Pb)——本品之鉛限量 5.0 ppm。（通則 3007、THP3001）

含量測定：

1. 齊墩果酸、熊果酸——

移動相溶劑——乙腈：甲醇：0.3%醋酸銨 (67：12：21)。必要時其配合比例可予調整。

對照標準品溶液——取齊墩果酸對照標準品、熊果酸對照標準品適量，精確稱定，加甲醇製成每 1 mL 各含 0.1 mg 的混合溶液，即得。

檢品溶液——取本品粉末約 0.5 g，精確稱定，置具塞錐形瓶中，加甲醇 25 mL，稱定重量，超音波振盪 20 分鐘，取出，冷卻，再稱定重量，用甲醇補足減失的重量，搖勻，濾過，取濾液，供做檢品溶液。

層析裝置——液相層析裝置，具波長 210 nm 檢測器，4~6 mm × 15~25 cm 層析管，充填粒徑 5~10 μm 十八烷基矽烷鍵合矽膠管柱，層析管溫度保持室溫，另取對照標準品溶液層析之，記錄其波峰值；重複注入 5 次，齊墩果酸與熊果酸波峰面積之相對標準差不得大於 1.5%。
測定法——分別精確吸取對照標準品溶液及檢品溶液 20 μL，注入層析裝置層析之，測定，即得。

2. 水抽提物——取本品按照生藥水抽提物測定法（通則 5006）測定之。
3. 稀乙醇抽提物——取本品按照生藥稀乙醇抽提物測定法（通則 5006）測定之。

貯藏法：本品應置於通風乾燥處，或乾燥之密蓋容器內，並注意防潮，防蟲蛀。

用途分類：祛濕藥（祛風濕）。

性味與歸經：酸，溫。歸肝、脾經。

用法與用量：6~12 g。

木香

AUCKLANDIAE RADIX

Costus Root

本品為菊科 Compositae 植物木香 *Aucklandia lappa* Decne. 之乾燥根。

本品之稀乙醇抽提物不得少於 17.0%，水抽提物不得少於 21.0%，所含木香烴內酯 (Costunolide) 不得少於 0.6%。

性 狀：

1. 一般性狀——本品呈圓柱形，有時分叉，或縱剖成半圓柱形瓣，常加工成 5~15 cm 小段，直徑 0.4~5.5 cm。表面黃棕色或灰褐色，有明顯的縱溝、側根痕或細長側根，有的可見網狀紋理，較細根皺縮紋密緻而深，並可見暗色樹脂樣斑跡，有時具 1 條寬縱槽，槽面暗棕色，大部呈朽蝕樣。質堅硬而重，斷面較平坦，淡灰黃色，皮部厚約佔根半徑的 1/3，近形成層處顯灰棕色，髓線時有裂隙，皮部及木質部有多數大的棕黃色油點（油室），老根木質部中心朽蝕成空洞。氣芳香濃郁而特異，味先甜後苦，稍刺舌。
2. 組織——本品橫切面，木栓層為 2~6 層木栓細胞，其外時有殘存栓皮層。韌皮部較寬厚，篩管群明顯；韌皮纖維束無或稀疏散在或略排成 1~3 環列。形成層斷續成環。木質部導管束徑向分叉排列，導管單個散在或數個相連；木纖維少數，分布在導管間或與導管相伴，近根中心纖維較多。韌皮部及木髓線中均有大的油室散在，長徑約至 263 μm，短徑約至 254 μm，常貯有黃色分泌物。本品薄壁細胞充滿菊糖。
3. 粉末——本品粉末棕色。菊糖眾多，用水合氯醛液裝置，呈不規則團塊狀、扇狀，現放射狀紋理。木纖維多成束，黃色，長梭形，末端傾斜或尖細，直徑 16~24 μm，壁厚 4~5 μm，紋孔橫裂縫狀、十字形或

人字形。韌皮纖維無或少見，直徑約至 33 μm ，壁厚至 9 μm 。網紋導管多見，也有有緣孔紋導管及階紋導管，直徑 10~90 μm ，導管分子一般甚短，有的長僅 30 μm 。淡黃色油室碎片偶可察見。木栓細胞形狀不一，壁薄，淡黃棕色，垂周壁有時呈微波狀彎曲。此外，有的薄壁細胞含小的草酸鈣方晶。

鑑別：

1. 取本品粉末 3.0 g，加乙醇 10 mL，超音波振盪 30 分鐘，過濾，取濾液作為檢品溶液。取木香對照藥材 3.0 g，同法製成對照藥材溶液。另取木香煙內酯對照標準品，加甲醇製成每 1 mL 含 1.0 mg 的溶液，作為對照標準品溶液。取檢品溶液、對照藥材溶液及對照標準品溶液各 5 μL ，按薄層層析法（通則 1010.3），分別點注於含有螢光劑之矽膠薄層板上，以正己烷：乙酸乙酯：甲酸(15：5：1)為展開溶劑，層析之。俟溶劑頂端上升至距原點約 5~10 cm 時，取出層析板風乾後，以 10% 硫酸/乙醇試液($\text{H}_2\text{SO}_4/\text{EtOH TS}$)噴霧，105°C 加熱至斑點顯色清晰。檢品溶液、對照藥材溶液及對照標準品溶液所呈現斑點之 R_f 值及色調均一致。

雜質檢查及其它規定：

1. 乾燥減重——本品以 105°C 乾燥 5 小時，其減重不得超過 15.0%。（通則 5008）
2. 總灰分——本品之總灰分不得超過 4.0%。（通則 5004）
3. 酸不溶性灰分——本品之酸不溶性灰分不得超過 1.0%。（通則 5004）
4. 二氧化硫——本品之二氧化硫殘留量不得超過 150 ppm。（通則 3060、THP3002）
5. 砷(As)——本品之砷限量 5.0 ppm。（通則 3006、THP3001）
6. 鎘(Cd)——本品之鎘限量 1.0 ppm。（通則 THP3001）
7. 汞(Hg)——本品之汞限量 0.2 ppm。（通則 THP3001）

8. 鉛(Pb)——本品之鉛限量 5.0 ppm。（通則 3007、THP3001）

含量測定：

1. 木香煙內酯——

移動相溶劑——甲醇：水(13：7)之混液，必要時其配合比例可予調整。

對照標準品溶液——取木香煙內酯對照標準品適量，精確稱定，加甲醇製成每 1 mL 含 0.1 mg 的溶液，即得。

檢品溶液——取本品粉末約 0.3 g，精確稱定，置具塞錐形瓶中，精確加氯仿 50 mL，密塞，稱定重量，放置過夜，超音波振盪 30 分鐘，取出，冷卻，再稱定重量，用氯仿補足減失的重量，搖勻，過濾，精確量取濾液 3 mL，置蒸發皿中，揮乾，殘渣加甲醇 2 mL，微熱使之溶解，轉移至 10 mL 容量瓶中，並定容至刻度，搖勻，過濾，取濾液，供做檢品溶液。

層析裝置——液相層析裝置，具波長 225 nm 檢測器，4~6 mm × 15~25 cm 層析管，充填粒徑 5~10 μm 十八烷基矽烷鍵合矽膠管柱。層析管溫度保持室溫。取檢品溶液 20 μL ，按下述測定法注入層析裝置層析之。另取對照標準品溶液層析之，記錄其波峰值；重複注入 5 次，木香煙內酯波峰面積之相對標準差不得大於 1.5%。

測定法——分別精確吸取對照標準品溶液及檢品溶液各 20 μL ，注入層析裝置層析之，測定，即得。

2. 水抽提物——取本品按照生藥水抽提物測定法（通則 5006）測定之。
3. 稀乙醇抽提物——取本品按照稀乙醇抽提物測定法（通則 5006）測定之。

貯藏法：本品應存放於陰涼乾燥處，並防潮。

用途分類：理氣藥。

性味與歸經：辛、苦，溫。歸脾、胃、大腸、三焦、膽經。

用法與用量：1.5~6 g。

木通

AKEBIAE CAULIS

Akebia Stem

本品為木通科 *Lardizabalaceae* 植物五葉木通 *Akebia quinata* (Thunb.) Decne.、三葉木通 *Akebia trifoliata* (Thunb.) Koidz.或白木通 *Akebia trifoliata* (Thunb.) Koidz. var. *australis* (Diels) Rehder 之乾燥藤莖。

本品不得檢出馬兜鈴酸 I 及 II (Aristolochic acids I & II)。

性 狀：

1. 一般性狀——

- (1) 五葉木通：本品莖圓柱形而彎曲，長 30~60 cm，直徑 1.2~1.8 cm。表面灰棕色，粗糙，有多數不規則裂紋，節不明顯，可見側枝斷痕。質堅實，斷面不整齊，皮部黃棕色，木質部黃白色，導管束作放射狀排列，髓小。氣微，味苦澀。
- (2) 三葉木通：本品藤莖圓柱形，扭曲，直徑 0.6~1.8 cm。表面灰色、灰棕色或暗棕色，顏色不均勻，極粗糙，有許多不規則縱裂紋及橫裂紋，有時附生灰綠色苔蘚，皮孔圓形或橫向長圓形，突起，棕色，不明顯，直徑 1~2 mm；有枝痕。市售品為略斜切之飲片，皮部易與木質部剝離，去皮處表面棕黃色，髓線處有深棕色縱溝。質堅韌，難折斷，斷面，木質部黃白色，導管孔細密，排列不規則，髓線淺棕色；中央為髓，呈類圓形而大。氣微，味微苦澀。白木通藥材性狀與三葉木通相似，市售品幾無。

2. 組織——

- (1) 五葉木通：本品莖橫切面，木栓層為數層木栓細胞。皮層為多層切向延長的細胞。中柱鞘纖維為晶纖維，新月形，幾連成波狀環；纖維壁厚，木質

化。維管束並立型，12~28 個環列；髓線窄，有含晶厚壁細胞，壁木質化，於韌皮髓線處為多。髓部細胞自外向內漸大，壁厚，大多木質化。

- (2) 三葉木通：本品與五葉木通極相似，主要區別為木栓層之木栓細胞無褐色內含物；皮層含晶纖維束與含結晶石細胞群交替排列成連續的環帶，且其含結晶之石細胞群僅存在於與髓線相對處；維管束 26~32 個環列；髓線明顯，中央髓部，可見多數壁不木質化薄壁細胞。白木通組織與三葉木通極為相似。

3. 粉末——本品粉末深黃色。可見橙黃色木栓細胞及纖維塊片，導管及假導管有緣孔紋。石細胞不定形，長 34~50 μm ，壁孔明顯。有草酸鈣結晶，大小 40 μm 。

鑑 別：

1. 取本品粉末 1.0 g，加 70% 甲醇 50 mL，超音波振盪 30 分鐘，過濾，濾液蒸乾，殘渣加水 10 mL 使之溶解，用乙酸乙酯振搖提取 3 次，每次 10 mL，合併乙酸乙酯液，蒸乾，殘渣加甲醇 1 mL 使之溶解，作為檢品溶液。取木通對照藥材 1.0 g，同法製成對照藥材溶液。另取木通苯乙醇苷 B (Calceolarioside B) 對照標準品，加甲醇製成每 1 mL 含 1.0 mg 的溶液，作為對照標準品溶液。取檢品溶液、對照藥材溶液及對照標準品溶液各 5 μL ，按薄層層析法（通則 1010.3），分別點注於含有螢光劑之矽膠薄層板上，以氯仿：甲醇：水(30：10：1)為展開溶劑，層析之。俟溶劑頂端上升至距原點約 5~10 cm 時，取出層析板風乾後，以 2% 香莢蘭醛—硫酸試液 (Vanillin-H₂SO₄ TS) 噴霧，105°C 加熱至斑點顯色清晰。檢品溶液、對照藥材溶液及對照標準品溶液所呈現斑點之 R_f 值及色調均一致。

雜質檢查及其它規定：

1. 乾燥減重——本品以 105°C 乾燥 5 小時，

其減重不得超過 14.0%。(通則 5008)

2. 總灰分——本品之總灰分不得超過 8.0%。(通則 5004)
3. 酸不溶性灰分——本品之酸不溶性灰分不得超過 1.0%。(通則 5004)
4. 二氧化硫——本品之二氧化硫殘留量不得超過 150 ppm。(通則 3060、THP3002)
5. 砷(As)——本品之砷限量 3.0 ppm。(通則 3006、THP3001)
6. 鎘(Cd)——本品之鎘限量 1.0 ppm。(通則 THP3001)
7. 汞(Hg)——本品之汞限量 0.2 ppm。(通則 THP3001)
8. 鉛(Pb)——本品之鉛限量 5.0 ppm。(通則 3007、THP3001)
9. 取本品粉末 3.0 g，加乙醇 10 mL，超音波振盪 30 分鐘，過濾，取濾液作為檢品溶液。另取馬兜鈴酸(Aristolochic acid)對照標準品，加乙醇製成每 1 mL 含 0.2 mg 的溶液，作為對照標準品溶液。取檢品溶液及對照標準品溶液各 10 μ L，按薄層層析法(通則 1010.3)，分別點注於含有螢光劑之矽膠薄層板上，以氯仿：乙酸乙酯：乙醇(17：1：3)為展開溶劑，層析之。俟溶劑頂端上升至距原點約 5~10 cm 時，取出層析板風乾後，置於主波長 254 nm 之紫外線燈照射下檢視之；另以香莢蘭醛—硫酸試液(Vanillin-H₂SO₄ TS)噴霧，風乾後，置於波長 365 nm 之紫外燈照射下檢視之。檢品溶液不得顯現與對照標準品溶液所呈現主斑點一致之色調及 R_f 值。

貯藏法：本品應置於陰涼乾燥處。

用途分類：祛濕藥(利水滲濕)。

性味與歸經：苦，寒。歸心、小腸、膀胱經。

用法與用量：3~6 g。

木賊

EQUISETI HYEMALIS HERBA

Scouring Rush Herb

本品為木賊科 Equisetaceae 植物木賊 *Equisetum hyemale* L. 之乾燥地上部分。

本品之稀乙醇抽提物不得少於 8.0%，水抽提物不得少於 8.0%，所含山柰素(Kaempferol)不得少於 0.20%。

性 狀：

1. 一般性狀——本品呈長管狀，不分枝，長短不一。表面灰綠色或黃綠色，具明顯的節，節上有黑褐色鱗葉；節間有縱稜脊 18~30 條，稜脊上有疣狀突起，粗糙。體輕，質脆，易折斷，斷面中空。氣微，味甘、微苦。
2. 組織——本品橫切面，最外有 1 層呈波形的曲狀角皮覆蓋住表皮，其表皮細胞呈方形、長方形，周壁甚厚，排列整齊、緊密，隔鄰的細胞壁間有明顯膜孔相通，無木質化。纖維大多成束，與表皮相連，呈長梭形，無木質化且壁厚。其兩側為薄壁細胞，細胞呈類圓形、卵圓形、橢圓形，壁厚，內含很多黃色物質及澱粉粒，澱粉粒較小呈圓形或橢圓形。維管束為兩立型維管束。韌皮部細胞很小較規則，呈長方形、長橢圓形、多角形，內含黃棕色物質。木質部較不發達，導管排成 2 列，每列由 3~6 個導管組成，壁厚，木質化至弱木質化，以螺旋紋主。內部之薄壁細胞較大，大小不一，細胞膜呈波狀或破裂較不完整。
3. 粉末——本品粉末灰綠色。莖表皮細胞表面觀長方形或長條形，垂周壁甚厚，深波狀彎曲，整齊，胞腔內含黃棕色色素顆粒；縱斷面觀扁長方形，壁厚，有孔溝，有的(稜脊處)外壁凸出，並有類圓形矽質突起。深陷氣孔縱行排列，類圓形或長橢圓形，保衛細胞內壁具多數橫向平行的條狀增厚。葉鞘表皮細胞表面觀長方形或

長梭形，垂周壁薄或稍厚，較平直（槽處）或深波狀彎曲（脊處），氣孔類圓形。纖維長梭形，直徑 12~37 μm ，壁厚 2~9 μm ，紋孔細小，人字狀或斜裂縫狀，孔溝較明顯。階紋假導管直徑 8~17 μm 。此外，可見內皮層細胞。

鑑別：

1. 取本品粉末 1.0 g，加 75% 甲醇 25 mL、鹽酸 1 mL，加熱水解 1 小時，過濾，濾液蒸乾，殘渣加水 10 mL 溶解，用乙酸乙酯萃取 2 次，每次 10 mL，合併乙酸乙酯液，蒸乾，殘渣加甲醇 1 mL 使之溶解，作為檢品溶液。取木賊對照藥材 1.0 g，同法製成對照藥材溶液。另取山柰素對照標準品，加甲醇製成每 1 mL 含 1.0 mg 的溶液，作為對照標準品溶液。取檢品溶液及對照藥材溶液各 5 μL 、對照標準品溶液 2 μL ，按薄層層析法（通則 1010.3），分別點注於含有螢光劑之矽膠薄層板上，以環己烷：乙酸乙酯：甲酸（1：1：0.1）為展開溶劑，層析之。俟溶劑頂端上升至距原點約 5~10 cm 時，取出層析板風乾後，以 5% 三氯化鋁試液（ $\text{AlCl}_3/\text{EtOH TS}$ ）噴霧，立即置於主波長 365 nm 之紫外燈照射下檢視之。檢品溶液、對照藥材溶液及對照標準品溶液所呈現斑點之 R_f 值及色調均一致。

雜質檢查及其它規定：

1. 乾燥減重——本品以 105°C 乾燥 5 小時，其減重不得超過 13.0%。（通則 5008）
2. 總灰分——本品之總灰分不得超過 15.0%。（通則 5004）
3. 酸不溶性灰分——本品之酸不溶性灰分不得超過 10.0%。（通則 5004）
4. 二氧化硫——本品之二氧化硫殘留量不得超過 150 ppm。（通則 3060、THP3002）
5. 砷(As)——本品之砷限量 3.0 ppm。（通則 3006、THP3001）
6. 鎘(Cd)——本品之鎘限量 1.0 ppm。（通則 THP3001）
7. 汞(Hg)——本品之汞限量 0.2 ppm。（通則 THP3001）
8. 鉛(Pb)——本品之鉛限量 5.0 ppm。（通則 3007、THP3001）

含量測定：

1. 山柰素——

移動相溶劑——以乙腈：0.4% 磷酸溶液（50：50）之混液。必要時其配合可予調整。

對照標準品溶液——取山柰素對照標準品適量，精確稱定，加 75% 甲醇製成每 1 mL 含 20 μg 的溶液，即得。

檢品溶液——取本品粉末約 0.75 g，精確稱定，置具塞錐形瓶中，精確加 75% 甲醇 50 mL，密塞，稱定重量，加熱迴流 1 小時，放冷，再稱定重量，用 75% 甲醇補足減失的重量，搖勻，過濾，精確量取續濾液 20 mL，加鹽酸 5 mL，置水浴中加熱水解 1 小時，放冷，轉移至 50 mL 容量瓶中，加 75% 甲醇至刻度，搖勻，過濾，取濾液，供做檢品溶液。

層析裝置——液相層析裝置，具波長 365 nm 檢測器，十八烷基矽烷鍵合矽膠為填充劑之管柱；理論板數按山柰素峰計算應不低於 3000。

測定法——分別精確吸取對照標準品溶液及檢品溶液各 10 μL ，注入層析裝置層析之，測定，即得。

2. 水抽提物——取本品按照生藥水抽提物測定法（通則 5006）測定之。

3. 稀乙醇抽提物——取本品按照生藥稀乙醇抽提物測定法（通則 5006）測定之。

貯藏法：本品應置於陰涼乾燥處。

用途分類：解表藥（辛涼解表）。

性味與歸經：甘、苦，平。歸肺、肝經。

用法與用量：3~11.5 g。

木蝴蝶

OROXYLI SEMEN

Indian Trum et Flower Seed

本品為紫葳科 *Bignoniaceae* 植物木蝴蝶 *Oroxylum indicum* (L.) Benth. ex Kurz 之乾燥成熟種子。習稱為「故紙花」。

本品之稀乙醇抽提物不得少於 15.0%，水抽提物不得少於 7.0%，所含木蝴蝶苷 B (Oroxin B) 不得少於 0.06%，黃芩苷(Baicalin) 不得少於 1.98%。

性 狀：

1. 一般性狀——本品為蝶形薄片，種皮除基部外三面延長成寬大輕薄的翅，長 5~8 cm，寬 3.5~4.5 cm。表面淺黃白色，有絹絲樣光澤，翅膜狀半透明，上有放射狀紋理，邊緣多破裂。體輕，剝去種皮，可見 1 層薄膜狀的胚乳緊裹於子葉之外。子葉 2 片，蝶形，淺黃色至黃綠色，直徑 1~1.5 cm。氣微，味微苦。
2. 組織——本品子葉橫切面，胚乳由 2~4 層細胞組成。子葉上表皮細胞方形至長方形，排列緊密；下表皮細胞較小。柵狀組織細胞長方形，含油滴和葉綠體。海綿組織細胞卵圓形或形狀不規則，含油滴和澱粉粒。初生維管束分佈於海綿組織中。
3. 粉末——本品粉末為黃色至綠黃色。種翅細胞長纖維狀，直徑 20~40 μm ，壁波狀增厚，偏光鏡下呈多彩狀。胚乳細胞多角形至類方形，壁呈念珠狀增厚。種翅及胚乳細胞中含眾多草酸鈣結晶，直徑 2~19 μm ，偏光鏡下呈多彩狀。

鑑 別：

1. 取本品粉末 1.0 g，加 80% 甲醇 10 mL，超音波振盪 30 分鐘，過濾，取濾液轉移至 20 mL 容量瓶中，殘渣用適量 80% 甲醇洗滌，合併提取液，加 80% 甲醇至刻度，作為檢品溶液。取木蝴蝶對照藥材 1.0 g，同法製成對照藥材溶液。另取黃芩素

(Baicalein) 和白楊素 (Chrysin) 對照標準品，加甲醇製成每 1 mL 各含 1.0 mg 的溶液，作為對照標準品溶液。取檢品溶液、對照藥材溶液及對照標準品溶液各 2 μL ，按薄層層析法（通則 1010.3），分別點注於含有螢光劑之矽膠薄層板上，以甲苯：丙酮：甲酸(4：2：1)為展開溶劑，層析之。俟溶劑頂端上升至距原點約 5~10 cm 時，取出層析板風乾後，置於主波長 254 nm 之紫外燈照射下檢視之。檢品溶液、對照藥材溶液及對照標準品溶液所呈現斑點之 R_f 值及色調均一致。

雜質檢查及其它規定：

1. 乾燥減重——本品以 105°C 乾燥 5 小時，其減重不得超過 8.0%。（通則 5008）
2. 總灰分——本品之總灰分不得超過 5.0%。（通則 5004）
3. 酸不溶性灰分——本品之酸不溶性灰分不得超過 0.6%。（通則 5004）
4. 二氧化硫——本品之二氧化硫殘留量不得超過 150 ppm。（通則 3060、THP3002）
5. 砷(As)——本品之砷限量 3.0 ppm。（通則 3006、THP3001）
6. 鎘(Cd)——本品之鎘限量 1.0 ppm。（通則 THP3001）
7. 汞(Hg)——本品之汞限量 0.2 ppm。（通則 THP3001）
8. 鉛(Pb)——本品之鉛限量 5.0 ppm。（通則 3007、THP3001）

含量測定：

1. 木蝴蝶苷 B、黃芩苷——
移動相溶劑——以甲醇為移動相 A，以 0.5% 甲酸溶液為移動相 B。
對照標準品溶液——取木蝴蝶苷 B 對照標準品、黃芩苷對照標準品適量，精確稱定，加甲醇製成每 1 mL 各含 0.2 mg 的混合溶液，即得。
檢品溶液——取本品粉末約 0.02 g，精確稱定，置 50 mL 具塞離心管中，精確加甲醇 20 mL，超音波振盪 15 分鐘，離

心 10 分鐘。取上清液轉移至 50 mL 容量瓶中，重複提取 1 次，合併上清液，加甲醇至刻度，搖勻，過濾，取濾液，供做檢品溶液。

層析裝置——液相層析裝置，具波長 275 nm 檢測器，十八烷基矽烷鍵合矽膠為填充劑之管柱；按下表中的規定進行梯度沖提；理論板數按木蝴蝶苷 B 及黃芩苷峰計算應分別不低於 2000 及 6000。

| 時間 (分鐘) | 移動相 A(%) | 移動相 B(%) |
|------------|-------------|-------------|
| 0~20 | 40 | 60 |
| 20~45 | 40→100 | 60→0 |

測定法——分別精確吸取對照標準品溶液及檢品溶液各 10 μ L，注入層析裝置層析之，測定，即得。

2. 水抽提物——取本品按照生藥水抽提物測定法（通則 5006）測定之。
3. 稀乙醇抽提物——取本品按生藥稀乙醇抽提物測定法（通則 5006）測定之。

貯藏法：本品應置於通風乾燥處。

用途分類：清熱藥（清熱解毒）。

性味與歸經：苦、甘，涼。歸肺、肝、胃經。

用法與用量：1~4 g。

木鱧子

MOMORDICAE SEMEN

Cochinchina Momordica Seed

本品為葫蘆科 Cucurbitaceae 植物木鱧 *Momordica cochinchinensis* (Lour.) Spreng. 之乾燥成熟種子。

本品之稀乙醇抽提物不得少於 6.0%，水抽提物不得少於 6.0%。

性 狀：

1. 一般性狀——本品呈扁平圓板狀，兩側稍不對稱，中間稍隆起或微凹陷，直徑 2~4 cm，厚約 0.5 cm。表面為灰棕色至棕黑色，粗糙，有凹陷的網狀花紋或僅有細皺紋。周邊有數個排列不規則的粗齒，較大的齒狀突起上有淺黃色種臍。外種皮硬而脆，內種皮薄膜狀，內有 2 片肥大子葉，富油質。有特殊油膩氣，味苦。
2. 組織——本品橫切面，種皮的表皮細胞 1 列，近長方形，外被角質層。表皮下為 3~4 層類方形薄壁細胞，其內側為數層近圓形或形狀不規則的厚壁細胞。子葉薄壁細胞內含脂肪油滴及糊粉粒，脂肪油滴呈類圓形，表面可見網狀紋理。

鑑 別：

1. 取本品粉末 1.5 g，加石油醚(60~80 $^{\circ}$ C)：二氯甲烷(1:1)混合溶液 60 mL，加熱迴流 2 小時，待冷卻後過濾，棄去濾液，殘渣揮乾後加 60% 甲醇 100 mL，加熱迴流 4 小時，待冷卻後過濾，濾液蒸乾，加水 10 mL 使之溶解，加濃硫酸 0.6 mL，置沸水浴中加熱 2 小時，待冷卻後過濾，棄去濾液，殘渣加甲醇 8 mL 使之溶解，加少許濃硫酸使 pH 值調整至 2，置 50 $^{\circ}$ C 水浴中 4 小時，待冷卻後加甲醇定容至 10 mL 作為檢品溶液。取木鱧子對照藥材 1.5 g，同法製成對照藥材溶液。另取絲石竹皂苷元 3-O- β -D- 葡萄糖醛酸甲酯 (Gypsogenin-3-O- β -D-glucuronide) 對照標準品，加甲醇製成每 1 mL 含 0.2 mg 的溶液，作為對照標準品溶液。取檢品溶液及對照藥材溶液各 8 μ L、對照標準品溶液 2 μ L，按薄層層析法（通則 1010.3），分別點注於含有螢光劑之矽膠薄層板上，以乙酸乙酯：甲醇(10:1)為展開溶劑，層析之。俟溶劑頂端上升至距原點約 5~10 cm 時，取出層析板風乾後，以 10% 硫酸/乙醇試液(H₂SO₄/EtOH TS)噴霧，105 $^{\circ}$ C 加熱至斑點顯色清晰，置於主波長 365 nm 之紫外燈照射下檢視之。檢品溶液、對照藥材溶

液及對照標準品溶液所呈現斑點之 R_f 值及色調均一致。

雜質檢查及其它規定：

1. 乾燥減重——本品以 105°C 乾燥 5 小時，其減重不得超過 8.0%。(通則 5008)
2. 總灰分——本品之總灰分不得超過 4.0%。(通則 5004)
3. 酸不溶性灰分——本品之酸不溶性灰分不得超過 1.0%。(通則 5004)
4. 二氧化硫——本品之二氧化硫殘留量不得超過 150 ppm。(通則 3060、THP3002)
5. 砷(As)——本品之砷限量 3.0 ppm。(通則 3006、THP3001)
6. 鎘(Cd)——本品之鎘限量 1.0 ppm。(通則 THP3001)
7. 汞(Hg)——本品之汞限量 0.2 ppm。(通則 THP3001)
8. 鉛(Pb)——本品之鉛限量 5.0 ppm。(通則 3007、THP3001)

含量測定：

1. 水抽提物——取本品按照生藥水抽提物測定法(通則 5006)測定之。
2. 稀乙醇抽提物——取本品按生藥稀乙醇抽提物測定法(通則 5006)測定之。

貯藏法：本品應置於通風乾燥處。

用途分類：癰瘍藥。

性味與歸經：苦、微甘，涼。歸肝、脾、胃經。

用法與用量：0.9~1.2 g；外用適量。

注意事項：孕婦慎用。

毛冬青

ILICIS PUBESCENTIS RADIX ET CAULIS

Pubescent Holly Root and Stem

本品為冬青科 Aquifoliaceae 植物毛冬青

Ilex pubescens Hook. et Arn. 之乾燥根及莖。

本品之稀乙醇抽提物不得少於 6.0%，水抽提物不得少於 6.0%，莖所含冬青素 A (Ilexgenin A) 不得少於 0.20%。

性 狀：

1. 一般性狀——本品根呈圓柱形，有的分枝，長短不一。表面灰褐色至棕褐色，根頭部具莖枝及莖殘基；外皮稍粗糙，有縱向細皺紋及橫向皮孔。質堅實，不易折斷，斷面皮部菲薄，木質部發達，土黃色至灰白色，有緻密的放射狀紋理及環紋，氣微，味苦、略甘。商品多為塊片狀，大小不等。莖呈類圓形或長圓形的厚片，直徑 1~4 cm。表面呈灰褐色，有縱皺紋，有的可見灰白色地衣斑或細小皮孔。皮部菲薄，木質部寬闊，類白色，可見緻密的放射狀紋理，中央具髓。質堅硬。氣微，味微苦、略甘。
2. 組織——本品莖橫切面，木栓層由 4~10 列扁平的木栓細胞組成，微木質化。皮層由 2~4 列切向延長的薄壁細胞組成。韌皮部窄，外側有石細胞環帶，石細胞單個散在或數個成群；形成層環；木質部寬廣，木髓線平直，寬 1~4 列細胞。髓部細胞多角形，排列緊密，壁略增厚。木纖維發達。
3. 粉末——本品(莖)粉末淡黃白色。中柱鞘纖維細長，壁厚，胞腔線形，外壁平滑或略呈淺波狀，先端漸尖或鈍尖；偏光顯微鏡下呈亮黃白色。木纖維眾多，單個散在或成束，近無色或淡黃色，壁厚，有的紋孔明顯；偏光顯微鏡下呈亮黃白色或亮黃棕色。石細胞單個散在或 2~3 個成群，呈長方形、類圓形、類三角形或類方形，層紋及孔溝明顯。具緣紋孔導管多見，直徑 5~15 μm 。

鑑 別：

1. 取本品(莖)粉末 1.0 g，加甲醇 20 mL，超音波振盪 30 分鐘，過濾，濾液蒸乾，殘渣加甲醇 2 mL 使之溶解，作為檢品溶液。取毛冬青對照藥材 1.0 g，同法製成對

照藥材溶液。另取冬青素 A 對照標準品，加甲醇製成每 1 mL 含 1.0 mg 的溶液，作為對照標準品溶液。取檢品溶液、對照藥材溶液及對照標準品溶液各 2 μ L，按薄層層析法（通則 1010.3），分別點注於含有螢光劑之矽膠薄層板上，以二氯甲烷：乙酸乙酯：甲醇：甲酸：水(10：20：10：1：5)之下層溶液為展開溶劑，層析之。俟溶劑頂端上升至距原點約 5~10 cm 時，取出層析板風乾後，以 10% 硫酸/乙醇試液 (H₂SO₄/EtOH TS) 噴霧，105°C 加熱至斑點顯色清晰，置於可見光下檢視之。檢品溶液、對照藥材溶液及對照標準品溶液所呈現斑點之 R_f 值及色調均一致。

雜質檢查及其它規定：

1. 乾燥減重——本品以 105°C 乾燥 5 小時，其減重不得超過 9.0%。（通則 5008）
2. 總灰分——本品之總灰分不得超過 2.0%（通則 5004）。
3. 酸不溶性灰分——本品之酸不溶性灰分不得超過 0.5%（通則 5004）。
4. 二氧化硫——本品之二氧化硫殘留量不得超過 150 ppm。（通則 3060、THP3002）
5. 砷(As)——本品之砷限量 3.0 ppm。（通則 3006、THP3001）
6. 鎘(Cd)——本品之鎘限量 1.0 ppm。（通則 THP3001）
7. 汞(Hg)——本品之汞限量 0.2 ppm。（通則 THP3001）
8. 鉛(Pb)——本品之鉛限量 5.0 ppm。（通則 3007、THP3001）

含量測定：

1. 冬青素 A——
移動相溶劑——以乙腈：0.1% 甲酸溶液 (60：40) 之混液。必要時其配合可予調整。
對照標準品溶液——取冬青素 A 對照標準品適量，精確稱定，加甲醇製成每 1 mL 含 0.4 mg 的溶液，即得。
檢品溶液——取本品（莖）粉末約 0.5 g，

精確稱定，置 50 mL 密塞離心管中，精確加甲醇 20 mL，超音波振盪 30 分鐘，離心 10 分鐘。取上清液轉移至 50 mL 容量瓶中，重複提取 1 次，合併上清液，加甲醇至刻度，搖勻，過濾，取濾液，供做檢品溶液。

層析裝置——液相層析裝置，具波長 210 nm 檢測器，十八烷基矽烷鍵合矽膠為填充劑之管柱；理論板數按冬青素 A 峰計算應不低於 1000。

測定法——分別精確吸取對照標準品溶液及檢品溶液各 10 μ L，注入層析裝置層析之，測定，即得。

2. 水抽提物——取本品按照生藥水抽提物測定法（通則 5006）測定之。
3. 稀乙醇抽提物——取本品按生藥稀乙醇抽提物測定法（通則 5006）測定之。

貯藏法：本品應置於陰涼乾燥處。

用途分類：理血藥（活血祛瘀）。

性味與歸經：苦，寒。

用法與用量：30~60 g。

水蛭

HIRUDO

Leech

本品為水蛭科 Hirudinidae 動物螞蟥 *Whitmania pigra* (Whitman)、水蛭 *Hirudo nipponia* Whitman 或柳葉螞蟥 *Whitmania acranulata* (Whitman) 之乾燥體。

本品之稀乙醇抽提物不得少於 10.0%，水抽提物不得少於 15.0%。

性狀：

1. 一般性狀——
(1) 螞蟥：本品扁平紡錘形，略彎曲，長 4~10 cm，最寬處 0.8~2 cm，全體有多

數環節。前吸盤不顯著，後吸盤較大；背部稍隆起，黑棕色，有黑色斑點排成 5 條縱線；腹面平坦，棕黃色，質脆易斷，斷面有光澤，似膠樣。氣微腥。

(2) 水蛭：本品扁長圓柱形，體多彎曲扭轉，長 2~5 cm，寬 2~3 mm。

(3) 柳葉螞蟥：本品狹長而扁，長 5~12 cm，寬 1~5 mm。

鑑別：

1. 取本品粉末 1.0 g，加乙醇 5 mL，超音波振盪 15 分鐘，過濾，取濾液作為檢品溶液。另取水蛭對照藥材 1.0 g，同法製成對照藥材溶液。取檢品溶液及對照藥材溶液各 5 μ L，按薄層層析法（通則 1010.3），分別點注於含有螢光劑之矽膠薄層板上，以環己烷：乙酸乙酯(4：1)為展開溶劑，層析之。俟溶劑頂端上升至距原點約 5~10 cm 時，取出層析板風乾後，以 10% 硫酸/乙醇試液(H₂SO₄/EtOH TS)噴霧，105 °C 加熱至斑點顯色清晰，置於可見光及主波長 365 nm 之紫外燈照射下檢視之。檢品溶液及對照藥材溶液所呈現斑點之 R_f 值及色調均一致。

雜質檢查及其它規定：

1. 乾燥減重——本品以 105°C 乾燥 5 小時，其減重不得超過 15.0%。（通則 5008）
2. 總灰分——本品之總灰分不得超過 10.0%。（通則 5004）
3. 酸不溶性灰分——本品之酸不溶性灰分不得超過 3.0%。（通則 5004）
4. 二氧化硫——本品之二氧化硫殘留量不得超過 150 ppm。（通則 3060、THP3002）
5. 總重金屬——取本品按重金屬檢查法（通則 3005）測定之。總重金屬含量不得超過 20.0 ppm。
6. 黃麴毒素——
 - (1) 本品之總黃麴毒素限量 10.0 ppb。（通則 THP3004）
 - (2) 本品之黃麴毒素 B₁ 限量 5.0 ppb。（通

則 THP3004）

含量測定：

1. 水抽提物——取本品按照生藥水抽提物測定法（通則 5006）測定之。
2. 稀乙醇抽提物——取本品按照生藥稀乙醇抽提物測定法（通則 5006）測定之。

貯藏法：本品應冷藏或置於陰涼乾燥處並防蟲蛀，防潮。

用途分類：理血藥（活血祛瘀）。

性味與歸經：鹹、苦，平。歸肝經。

用法與用量：1~3 g。

注意事項：孕婦忌用。

火麻仁

CANNABIS FRUCTUS

Hemp Fruit

本品為桑科 Moraceae 植物大麻 *Cannabis sativa* L. 之乾燥成熟果實。

本品之稀乙醇抽提物不得少於 3.0%，水抽提物不得少於 5.0%，且不得發芽。

性狀：

1. 一般性狀——本品呈類卵圓形，稍扁，長約 0.4~0.5 cm，直徑 0.3~0.4 cm。表面呈灰綠色或灰黃色，表面有網狀紋理，兩邊有稜，頂端略尖，基部鈍圓，有圓形果梗脫落的痕跡。果皮薄，易破碎。種皮綠色，內有乳白色種仁，富油性，臭氣濃，味初淡後則微辛而帶麻痺性。
2. 組織——本品橫切面，外果皮 1 列，為圓形或橢圓形之石細胞，直徑約 12 μ m，壁厚，層紋明顯。中果皮為 2~4 列薄壁細胞所組成，內含色素，近內果皮 1 列細胞內含草酸鈣結晶，呈不規則形。內果皮由 1 列石細胞組成，細胞邊緣具不規則波狀突起，細胞大小及形狀差異極大，類長方

形、三角形、多角形，胞腔極小，層紋、孔溝明顯。種皮表皮細胞壁薄，細胞界限不明，多黏於內果皮上，不易分離。胚乳呈灰白色，圍繞於胚之四周。子葉細胞呈淡黃色，含脂肪油滴。

3. 粉末——本品粉末灰色。外果皮石細胞表面觀垂周壁深波狀彎曲，細胞大小不一，長 60~90 μm ，直徑 10~50 μm ，壁厚。內果皮細胞呈黃棕色，橫斷面觀呈柵狀，長 70~220 μm ，寬約 30~50 μm ，細胞排列緊密，胞腔極小，層紋、孔溝明顯。草酸鈣結晶多見於中果皮薄壁細胞內，直徑約 5~15 μm ，以方晶、簇晶為主，偶可見砂晶。

鑑別：

1. 取本品粉末 1.0 g，加甲醇 50 mL，超音波振盪 1 小時，過濾，濾液蒸乾，殘渣加甲醇 5 mL 使之溶解，作為檢品溶液。另取火麻仁對照藥材 1.0 g，同法製成對照藥材溶液。取檢品溶液及對照藥材溶液各 5 μL ，按薄層層析法（通則 1010.3），分別點注於含有螢光劑之矽膠薄層板上，以甲苯：乙酸乙酯：甲酸(15：1：0.3)為展開溶劑，層析之。俟溶劑頂端上升至距原點約 5~10 cm 時，取出層析板風乾後，以香莢蘭醛－硫酸試液(Vanillin-H₂SO₄ TS)噴霧，105℃加熱至斑點顯色清晰，置於主波長 365 nm 之紫外燈照射下檢視之。檢品溶液及對照藥材溶液所呈現斑點之 R_f 值及色調均一致。

雜質檢查及其它規定：

1. 乾燥減重——本品以 105℃乾燥 5 小時，其減重不得超過 9.0%。（通則 5008）
2. 總灰分——本品之總灰分不得超過 7.0%。（通則 5004）
3. 酸不溶性灰分——本品之酸不溶性灰分不得超過 4.0%。（通則 5004）
4. 二氧化硫——本品之二氧化硫殘留量不得超過 150 ppm。（通則 3060、THP3002）
5. 砷(As)——本品之砷限量 3.0 ppm。（通則 3006、THP3001）

6. 鎘(Cd)——本品之鎘限量 1.0 ppm。（通則 THP3001）
7. 汞(Hg)——本品之汞限量 0.2 ppm。（通則 THP3001）
8. 鉛(Pb)——本品之鉛限量 5.0 ppm。（通則 3007、THP3001）

含量測定：

1. 水抽提物——取本品按照生藥水抽提物測定法測定之。（通則 5006）
2. 稀乙醇抽提物——取本品按照生藥稀乙醇抽提物測定法測定之。（通則 5006）

貯藏法：本品應置於陰涼乾燥處並防熱、防蟲蛀。

用途分類：瀉下藥（潤下）。

性味與歸經：甘，平。歸脾、胃、大腸經。

用法與用量：3~15 g。

牛至

ORIGANI VULGARIS HERBA

Oregano

本品為唇形科 Labiatae 植物野薄荷 *Origanum vulgare* L.之乾燥全草。習稱為「北茵陳」。

本品之稀乙醇抽提物不得少於 12.0%，水抽提物不得少於 11.0%，所含原兒茶酸(Protocatechuic acid)不得少於 0.08%。

性狀：

1. 一般性狀——本品全草長 23~50 cm。莖呈方柱形（具有四稜），紫棕色至淡棕色，密被細毛，上部局部具有細枝；節明顯，節間長 2~5 cm。單葉對生，多皺摺或脫落，暗綠色或黃綠色，完整者展開後呈卵形至寬卵形，長 1.5~3 cm，寬 0.7~1.7 cm。葉端漸尖，基部漸狹，葉緣淺波形，全緣兩面均有棕黑色腺點及細毛。聚繖花序頂

生；苞片倒長卵形，黃綠色或黃褐色，有的先端帶紫色；花萼鐘狀，先端5裂，邊緣密生白色細柔毛。小堅果扁卵形，紅棕色。質脆，易碎。氣微香，味微苦。

2. 組織——

(1) 本品莖橫切面，表皮細胞1列，呈方形或略切向延長，有時可見腺毛和非腺毛著生。厚角組織由6~10列薄壁細胞組成，位於莖四稜部。皮層由4~5列切向延長的薄壁細胞組成。韌皮部窄，細胞形小。形成層不甚明顯。木質部發達，導管多單個散在；木纖維和木質部薄壁細胞壁較厚，木質化。髓部發達，薄壁細胞形大，老莖髓多中空。葉橫切面，上下表皮各由1列切向延長的細胞組成，外壁呈鋸齒狀，有時可見非腺毛、腺毛或大型的腺鱗。柵狀細胞長圓形，1列，內含葉綠體；海綿細胞形態不規則，排列疏鬆。維管束並立型；韌皮部較窄；木質部呈半月形，導管多列，每列常3~5個。主脈上下表皮內側均有厚角組織3~4列。腺鱗由6~10個細胞組成，存在於柵狀細胞的凹陷處，腺鱗橙黃色，透明，側面觀常見頭部由四個細胞組成。

3. 粉末——本品粉末為淡黃棕色。非腺毛由1~6個細胞組成，長270~1000 μm，壁疣明顯。腺毛呈梨形，頭部單細胞，呈類長圓形；柄為單細胞，較短。莖表皮細胞呈類長方形，垂周壁波狀彎曲，細胞排列緊密。葉表皮細胞垂周壁略彎曲，氣孔多為直軸式。木纖維成束或單個散在，細長，長約70~105 μm，壁較厚。腺鱗頭部由6~10個分泌細胞組成，內含橙黃色揮發油，透明。導管主為螺紋導管。

鑑別：

1. 取本品粉末1.0 g，加乙醇10 mL，超音波振盪30分鐘，過濾，濾液蒸乾，殘渣加乙醇1 mL使之溶解，做為檢品溶液。取

牛至對照藥材1.0 g，同法製成對照藥材溶液。另取原兒茶酸對照標準品，加乙醇製成每1 mL含1.0 mg的溶液，作為對照標準品溶液。取檢品溶液及對照藥材溶液各5 μL、對照標準品溶液1 μL，按薄層層析法（通則1010.3），分別點注於含有螢光劑之矽膠薄層板上，以二氯甲烷：丙酮：甲酸(15：3：2)為展開溶劑，層析之。俟溶劑頂端上升至距原點約5~10 cm時，取出層析板風乾後，置於主波長254 nm之紫外燈照射下檢視之。檢品溶液、對照藥材溶液及對照標準品溶液所呈現斑點之 R_f 值及色調均一致。

雜質檢查及其它規定：

1. 乾燥減重——本品以105°C乾燥5小時，其減重不得超過10.0%。（通則5008）
2. 總灰分——本品之總灰分不得超過11.0%（通則5004）
3. 酸不溶性灰分——本品之酸不溶性灰分不得超過5.0%（通則5004）
4. 二氧化硫——本品之二氧化硫殘留量不得超過150 ppm。（通則3060、THP3002）
5. 砷(As)——本品之砷限量3.0 ppm。（通則3006、THP3001）
6. 鎘(Cd)——本品之鎘限量1.0 ppm。（通則THP3001）
7. 汞(Hg)——本品之汞限量0.2 ppm。（通則THP3001）
8. 鉛(Pb)——本品之鉛限量5.0 ppm。（通則3007、THP3001）

含量測定：

1. 原兒茶酸——
移動相溶劑——以乙腈為移動相A，以0.1%磷酸溶液為移動相B。
對照標準品溶液——取原兒茶酸對照標準品適量，精確稱定，加50%甲醇製成每1 mL含0.2 mg的溶液，即得。
檢品溶液——取本品粉末約1.0 g，精確稱定，置50 mL具塞離心管中，精確加50%甲醇15 mL，超音波振盪30分鐘，

離心 15 分鐘。取上清液轉移至 50 mL 容量瓶中，重複提取 2 次，合併上清液，加 50% 甲醇至刻度，搖勻，過濾，取濾液，供做檢品溶液。

層析裝置——液相層析裝置，具波長 260 nm 檢測器，十八烷基矽烷鍵合矽膠為填充劑之管柱；按下表中的規定進行梯度沖提；理論板數按原兒茶酸峰計算應不低於 5000。

| 時間 (分鐘) | 移動相 A(%) | 移動相 B(%) |
|------------|-------------|-------------|
| 0~15 | 5→16 | 95→84 |
| 15~25 | 16→95 | 84→5 |

測定法——分別精確吸取對照標準品溶液及檢品溶液各 10 μL，注入層析裝置層析之，測定，即得。

2. 水抽提物——取本品按照生藥水抽提物測定法（通則 5006）測定之。
3. 稀乙醇抽提物——取本品按生藥稀乙醇抽提物測定法（通則 5006）測定之。

貯藏法：本品應置於陰涼乾燥處，並防蟲蛀。

用途分類：祛濕藥（利水滲濕）。

性味與歸經：苦，微寒。

用法與用量：6~15 g。

牛黃

BOVIS CALCULUS

Oriental Bezoar

本品為牛科 Bovidae 動物牛 *Bos taurus domesticus* Gmelin 乾燥之膽結石。宰牛時，如發現有牛黃，即濾去膽汁，將牛黃取出，除去外部薄膜將之陰乾。習稱「天然牛黃」。

本品所含膽紅素(Bilirubin)不得少於 35.0%。

性狀：

1. 一般性狀——牛黃可分「蛋黃」及「管黃」兩種。

(1) 蛋黃：本品多呈卵形、不規則球形、方圓形或三角形，直徑 0.6~3.3 cm。表面金黃色或棕黃色，細膩而稍有光澤，有的外部掛有 1 層黑色光亮的薄膜，習稱「烏金衣」，有的粗糙具裂紋。體輕，質鬆脆易碎，斷面黃色，有排列整齊的同心層紋。氣清香，味先苦而後微甜，入口有清涼感，嚼之不黏牙，其水液可使指甲染黃，習稱「掛甲」。

(2) 管黃：本品呈管狀，表面不平或有橫曲紋，或為破碎的小片，長約 3 cm，直徑 1~1.5 cm。表面紅棕色或棕褐色，有裂紋及小突起。斷面有較少的層紋，有的中空，色較深。

2. 粉末——本品粉末呈黃棕色小顆粒或不規則團塊，團塊內有大小不等類方形晶體。

鑑別：

1. 取本品粉末 1.0 g，加甲醇 10 mL，超音波振盪 30 分鐘，過濾，取濾液作為檢品溶液。取牛黃對照藥材 1.0 g，同法製成對照藥材溶液。另取膽酸(Cholic acid)及去氧膽酸(Deoxycholic acid)對照標準品，加乙醇製成每 1 mL 各含 2.0 mg 的溶液，作為對照標準品溶液。取檢品溶液、對照藥材溶液及對照標準品溶液各 5 μL，按薄層層析法（通則 1010.3），分別點注於含有螢光劑之矽膠薄層板上，以二甲苯：乙酸乙酯：冰醋酸(8：1：1)為展開溶劑，層析之。俟溶劑頂端上升至距原點約 5~10 cm 時，取出層析板風乾後，以 10% 硫酸試液噴霧，105℃ 加熱至斑點顯色清晰，置於主波長 365 nm 之紫外燈照射下檢視之。檢品溶液、對照藥材溶液及對照標準品溶液所呈現斑點之 R_f 值及色調均一致。

雜質檢查及其它規定：

1. 酸不溶性灰分——本品之酸不溶性灰分

不得超過 1.0%。(通則 5004)

2. 二氧化硫——本品之二氧化硫殘留量不得超過 150 ppm。(通則 3060、THP3002)
3. 砷(As)——本品之砷限量 3.0 ppm。(通則 3006、THP3001)
4. 鎘(Cd)——本品之鎘限量 1.0 ppm。(通則 THP3001)
5. 汞(Hg)——本品之汞限量 0.2 ppm。(通則 THP3001)
6. 鉛(Pb)——本品之鉛限量 5.0 ppm。(通則 3007、THP3001)

含量測定：

1. 膽紅素——

移動相溶劑——甲醇：乙腈：1%醋酸溶液(88：10：2)之混液。必要時其配合可予調整。

對照標準品溶液——取膽紅素對照標準品適量，精確稱定，加氯仿：鹽酸甲醇溶液(3：1)製成每 1 mL 含 0.1 mg 的溶液，即得。

檢品溶液——取本品粉末約 25 mg，精確稱定，加氯仿：鹽酸甲醇溶液(3：1)70 mL，超音波振盪 5 分鐘後，加氯仿：鹽酸甲醇溶液(3：1)定容至 100 mL，離心，取上清液供作檢品溶液。

層析裝置——液相層析裝置，具波長 450 nm 檢測器，6.0 mm × 15 cm 層析管，充填十八烷基矽烷鍵合矽膠管柱粒。層析管溫度保持室溫，移動相溶劑流速 2.0 mL/min (膽紅素滯流時間約為 5 分鐘)，另取對照標準品溶液層析之，記錄其波峰值，重複注入 5 次，膽紅素之波峰面積之相對標準差不得大於 2.0%。

測定法——分別取檢品溶液及對照標準品溶液各 10 μL，注入層析裝置層析之，測定，即得。

貯藏法：本品應冷藏或置於遮光、防潮、防壓之密蓋容器內，保存於陰涼處。

用途分類：平肝熄風藥。

性味與歸經：苦、甘，涼。歸心、肝經。

用法與用量：0.15~0.3 g，一般入丸散劑用。

牛蒡子

ARCTII FRUCTUS

Great Burdock Achene

本品為菊科 Compositae 植物牛蒡 *Arctium lappa* L. 之乾燥成熟果實。

本品之稀乙醇抽提物不得少於 10.0%，水抽提物不得少於 6.0%，所含牛蒡苷 (Arctiin) 不得少於 5.0%。

性 狀：

1. 一般性狀——本品為瘦果，呈扁長卵形，稍彎曲，長 6~7 mm，寬 2~3 mm，表面灰褐色，具數條微隆起之縱紋及黑色斑點。一端鈍圓，稍寬，頂端有凸起之花柱殘跡，一端略窄，微彎，頂端有一淺色斑點，外皮堅硬，內有 2 瓣種仁，灰白色或黃白色，富油性。氣微，味微辛、苦。
2. 組織——本品外果皮為不規則薄壁細胞，外被角質層。中果皮厚薄不一，細胞壁厚，棕黃色，微木質化，草酸鈣方晶成片存在。內果皮狹窄，為棕黃色細胞層，有石細胞。種皮最外層為排列緊密之柵狀細胞，長 75~120 μm，直徑 10~30 μm，壁厚，具明顯層紋。營養層為數列薄壁細胞，最內層有角質層，厚 5 μm。胚乳細胞，內含脂肪油。子葉細胞內有糊粉粒及脂肪油，並可見草酸鈣簇晶及方晶。
3. 粉末——本品粉末灰白色至灰褐色。外果皮為排列緊密之薄壁細胞，內有棕褐色物質。中果皮細胞呈紡錘形，細胞壁有明顯網紋，直徑 10~20 μm。內果皮呈棕黃色，直徑 5~20 μm，有大量草酸鈣方晶。種皮柵狀細胞，排列緊密，壁厚，長 50~120 μm，寬 10~30 μm。子葉薄壁細胞常見草

酸鈣簇晶，直徑 5~10 μm ，內含脂肪油滴。

鑑別：

1. 取本品粉末 1.0 g，加甲醇 10 mL，超音波振盪 30 分鐘，過濾，作為檢品溶液。另取牛蒡子對照藥材 1.0 g，同法製成對照藥材溶液。另取牛蒡苷對照標準品，加乙醇製成每 1 mL 含 5.0 mg 的溶液，作為對照標準品溶液。取檢品溶液、對照藥材溶液 5 μL 及對照標準品溶液 2 μL ，按薄層層析法（通則 1010.3），分別點注於含有螢光劑之矽膠薄層板上，以乙酸乙酯：乙醇：水(8：2：1)為展開溶劑，層析之。俟溶劑頂端上升至距原點約 5~10 cm 時，取出層析板風乾後，以 10% 硫酸/乙醇試液 ($\text{H}_2\text{SO}_4/\text{EtOH TS}$)噴霧，105 $^{\circ}\text{C}$ 加熱至斑點顯色清晰，置於可見光下檢視之。檢品溶液、對照藥材溶液及對照標準品溶液所呈現斑點之 R_f 值及色調均一致。

雜質檢查及其它規定：

1. 乾燥減重——本品以 105 $^{\circ}\text{C}$ 乾燥 5 小時，其減重不得超過 10.0%。（通則 5008）
2. 總灰分——本品之總灰分不得超過 7.0%。（通則 5004）
3. 酸不溶性灰分——本品之酸不溶性灰分不得超過 2.0%。（通則 5004）
4. 二氧化硫——本品之二氧化硫殘留量不得超過 150 ppm。（通則 3060、THP3002）
5. 砷(As)——本品之砷限量 3.0 ppm。（通則 3006、THP3001）
6. 鎘(Cd)——本品之鎘限量 1.0 ppm。（通則 THP3001）
7. 汞(Hg)——本品之汞限量 0.2 ppm。（通則 THP3001）
8. 鉛(Pb)——本品之鉛限量 5.0 ppm。（通則 3007、THP3001）

含量測定：

1. 牛蒡苷——
移動相溶劑——以甲醇：水(1：1.1)之混液。必要時其配合可予調整。
對照標準品溶液——取牛蒡苷對照標準

品適量，精確稱定，加甲醇製成每 1 mL 含 0.5 mg 的溶液，即得。

檢品溶液——取本品粉末約 0.5 g，精確稱定，置 50 mL 容量瓶中，加甲醇約 45 mL，超音波振盪 20 分鐘，放冷，加甲醇至刻度，搖勻，過濾，取濾液，供做檢品溶液。

層析裝置——液相層析裝置，具波長 280 nm 檢測器，十八烷基矽烷鍵合矽膠為填充劑之管柱；理論板數按牛蒡苷峰計算應不低於 1500。

測定法——分別精確吸取對照標準品溶液及檢品溶液各 10 μL ，注入層析裝置層析之，測定，即得。

2. 水抽提物——取本品按照生藥水抽提物測定法（通則 5006）測定之。
3. 稀乙醇抽提物——取本品按照生藥稀乙醇抽提物測定法（通則 5006）測定之。

貯藏法：本品應置於陰涼乾燥處，並注意防潮。

用途分類：解表藥（辛涼解表）。

性味與歸經：辛、苦，寒。歸肺、胃經。

用法與用量：5~12 g。

牛膝

ACHYRANTHIS BIDENTATAE RADIX

Twotooth Achyrantes Root

本品為莧科 *Amaranthaceae* 植物牛膝 *Achyranthes bidentata* Blume 之乾燥根。習稱「懷牛膝」。

本品之稀乙醇抽提物不得少於 55.0%，水抽提物不得少於 57.0%，所含 β -甾皮甾酮 (β -Ecdysterone) 不得少於 0.03%。

性狀：

1. 一般性狀——本品根呈細長圓柱狀，土黃色或灰黃色，稍有光潤感，挺直或稍微彎曲，長 15~90 cm，直徑 0.2~1 cm。表面有細縱皺紋及突起的橫長皮孔，明顯支根及細根痕。質堅脆，易折斷，斷面平坦，微半透明，淡棕色，中間有細小黃白色木心，周圍有許多黃白色點狀維管素，斷續排列成 2~4 環。氣微，味微甜而苦澀。
2. 組織——本品木栓層由 3~7 列扁平木栓細胞組成。皮層為約數 10 列薄壁細胞組成，細胞為扁長方形。中柱佔根的大部分，並立型維管束斷續排列成 2~4 圈，木質部有導管及木質部纖維等組成，最外圍導管束細小，束間形成層幾連接成環，向內數圈維管束較大。根中心為初生木質部，常有裂隙，以孔紋與網紋導管為主。薄壁細胞含有草酸鈣砂晶。
3. 粉末——本品粉末土黃色。導管以孔紋或網紋為主，直徑約 80~110 μm。薄壁細胞可見少量草酸鈣砂晶分布，呈三角形、類方形等，直徑約 7 μm。木質部薄壁細胞壁單紋孔或網紋增厚。

鑑別：

1. 取本品粉末 1.0 g，加甲醇 10 mL，超音波振盪 30 分鐘，過濾，濾液蒸乾，殘渣加甲醇 2 mL 使之溶解，作為檢品溶液。另取懷牛膝對照藥材 1.0 g，同法製成對照藥材溶液。另取 β-蛻皮甾酮對照標準品，加甲醇製成每 1 mL 含 1.0 mg 的溶液，作為對照標準品溶液。取檢品溶液、對照藥材溶液及對照標準品溶液各 4 μL，按薄層層析法（通則 1010.3），分別點注於含有螢光劑之矽膠薄層板上，以二氯甲烷：甲醇：水：甲酸(7：3：0.5：0.05)為展開溶劑，層析之。俟溶劑頂端上升至距原點約 5~10 cm 時，取出層析板風乾後，以 50% 硫酸/乙醇試液(H₂SO₄ /EtOH TS)噴霧，105°C 加熱至斑點顯色清晰，置於可見光下檢視之。檢品溶液、對照藥材溶液及對照標準品溶液所呈現斑點之 R_f 值及色調

均一致。

雜質檢查及其它規定：

1. 總灰分——本品之總灰分不得超過 6.0%。(通則 5004)
2. 酸不溶性灰分——本品之酸不溶性灰分不得超過 1.0%。(通則 5004)
3. 二氧化硫——本品之二氧化硫殘留量不得超過 400 ppm。(通則 3060、THP3002)
4. 砷(As)——本品之砷限量 5.0 ppm。(通則 3006、THP3001)
5. 鎘(Cd)——本品之鎘限量 1.0 ppm。(通則 THP3001)
6. 汞(Hg)——本品之汞限量 0.2 ppm。(通則 THP3001)
7. 鉛(Pb)——本品之鉛限量 5.0 ppm。(通則 3007、THP3001)

含量測定：

1. β-蛻皮甾酮——

移動相溶劑——以乙腈為移動相 A，以水為移動相 B。

對照標準品溶液——取 β-蛻皮甾酮對照標準品適量，精確稱定，加甲醇製成每 1 mL 含 1.0 mg 的溶液，即得。

檢品溶液——取本品粉末約 1.0 g，精確稱定，置 50 mL 三角錐形瓶中，加甲醇 10 mL，超音波振盪 30 分鐘，重複提取 2 次，合併萃取液，以濾紙過濾至 100 mL 濃縮瓶，減壓濃縮，轉移至 10 mL 容量瓶，加甲醇至刻度，搖勻，過濾，取濾液，供做檢品溶液。

層析裝置——液相層析裝置，具波長 248 nm 檢測器，十八烷基矽烷鍵合矽膠為填充劑之管柱；按下表中的規定進行梯度沖提；理論板數按 β-蛻皮甾酮峰計算應不低於 4000。

| 時間 (分鐘) | 移動相 A(%) | 移動相 B(%) |
|------------|-------------|-------------|
| 0~25 | 15 | 85 |
| 25~40 | 15→45 | 85→55 |
| 40~50 | 45→100 | 55→0 |

測定法——分別精確吸取對照標準品溶液及檢品溶液各 10 μL ，注入液相層析儀，測定，即得。

2. 水抽提物——取本品按照生藥水抽提物測定法（通則 5006）測定之。
3. 稀乙醇抽提物——取本品按照生藥稀乙醇抽提物測定法（通則 5006）測定之。

貯藏法：本品應置於陰涼乾燥處並防潮、防走油。

用途分類：理血藥（活血祛瘀）。

性味與歸經：苦、酸，平。歸肝、腎經。

用法與用量：5~15 g。

王不留行

VACCARIAE SEMEN

Cowherb Seed

本品為石竹科 Caryophyllaceae 植物麥藍菜 *Vaccaria hispanica* (Mill.) Rauschert 之乾燥成熟種子。

本品之稀乙醇抽提物不得少於 6.0%，水抽提物不得少於 8.0%，所含王不留行黃酮苷 (Vaccarin) 不得少於 0.40%。

性 狀：

1. 一般性狀——本品呈圓球形，直徑 1.5~2 mm。表面黑色，微有光澤，於放大鏡下可見密布細小點狀突起，有淺色圓點狀種臍及 1 條淺溝。質堅硬，斷面灰白色，角質樣。氣微，味淡。
2. 組織——本品縱切面，可見胚彎曲，胚乳佔極大部分。種皮表皮細胞棕黑色，波狀性彎曲。種皮內表皮細胞紅棕色。胚乳細胞呈多角形或類橢圓形，胞內充滿澱粉粒。
3. 粉末——本品粉末灰褐色。無特殊臭氣，味略苦。種皮碎片呈紅棕色，胞腔明顯，

呈類橢圓形，可見層紋。胚乳細胞較大，呈多角形或類橢圓形，胞壁較薄，內含澱粉粒及糊粉粒。

鑑 別：

1. 取本品粉末 0.5 g，加甲醇 10 mL，超音波振盪 30 分鐘，過濾，取濾液作為檢品溶液。取王不留行對照藥材 0.5 g，同法製成對照藥材溶液。另取王不留行黃酮苷對照標準品，加甲醇製成每 1 mL 含 0.1 mg 的溶液，作為對照標準品溶液。取檢品溶液及對照藥材溶液各 2 μL 、對照標準品溶液 1 μL ，按薄層層析法（通則 1010.3），分別點注於含有螢光劑之矽膠薄層板上，以乙酸乙酯：甲醇：水(6：2：1)為展開溶劑，層析之。俟溶劑頂端上升至距原點約 5~10 cm 時，取出層析板風乾後，以 10% 硫酸/乙醇試液($\text{H}_2\text{SO}_4/\text{EtOH TS}$)噴霧，105°C 加熱至斑點顯色清晰，置於主波長 365 nm 之紫外燈照射下檢視之。檢品溶液、對照藥材溶液及對照標準品溶液所呈現斑點之 R_f 值及色調均一致。

雜質檢查及其它規定：

1. 乾燥減重——本品以 105°C 乾燥 5 小時，其減重不得超過 13.0%。（通則 5008）
2. 總灰分——本品之總灰分不得超過 4.0%。（通則 5004）
3. 酸不溶性灰分——本品之酸不溶性灰分不得超過 1.0%。（通則 5004）
4. 二氧化硫——本品之二氧化硫殘留量不得超過 150 ppm。（通則 3060、THP3002）
5. 砷(As)——本品之砷限量 3.0 ppm。（通則 3006、THP3001）
6. 鎘(Cd)——本品之鎘限量 1.0 ppm。（通則 THP3001）
7. 汞(Hg)——本品之汞限量 0.2 ppm。（通則 THP3001）
8. 鉛(Pb)——本品之鉛限量 5.0 ppm。（通則 3007、THP3001）

含量測定：

1. 王不留行黃酮苷——

移動相溶劑——以乙腈為移動相 A，以水為移動相 B。

對照標準品溶液——取王不留行黃酮苷對照標準品，精確稱定，加 50% 甲醇製成每 1 mL 含 0.1 mg 的溶液，即得。

檢品溶液——取本品粉末約 0.6 g，精確稱定，置 50 mL 離心管中，精確加 50% 甲醇 10 mL，超音波振盪 30 分鐘，離心 10 分鐘，取濾液。殘渣部分重複提取 1 次，合併濾液，轉移至 25 mL 之容量瓶中，加溶劑至刻度，搖勻，過濾，取濾液，供做檢品溶液。

層析裝置——液相層析裝置，具波長 270 nm 檢測器，十八烷基矽烷鍵合矽膠為填充劑之管柱；按下表中的規定進行梯度沖提；理論板數按王不留行黃酮苷峰計算應不低於 3000。

| 時間 (分鐘) | 移動相 A(%) | 移動相 B(%) |
|------------|-------------|-------------|
| 0~15 | 10→15 | 90→85 |
| 15~20 | 15→100 | 85→0 |

測定法——分別精確吸取對照標準品溶液及檢品溶液 10 μL，注入層析裝置層析之，測定，即得。

2. 水抽提物——取本品按照生藥水抽提物測定法（通則 5006）測定之。
3. 稀乙醇抽提物——取本品按照生藥稀乙醇抽提物測定法（通則 5006）測定之。

貯藏法：本品應冷藏或置於陰涼乾燥處，並防蟲蛀。

用途分類：理血藥（活血祛瘀）。

性味與歸經：苦，平。歸肝、胃經。

用法與用量：4.5~11.5 g。

注意事項：孕婦慎用。

仙茅

CURCULIGINIS RHIZOMA

Common Curculigo Rhizome

本品為石蒜科 Amaryllidaceae 植物仙茅 *Curculigo orchioides* Gaertn. 之乾燥根莖。

本品之稀乙醇抽提物不得少於 18.0%，水抽提物不得少於 18.0%，所含仙茅苷 (Curculigoside) 不得少於 0.10%。

性 狀：

1. 一般性狀——本品呈圓柱狀，略彎曲，長 3~10 cm，直徑 3~8 mm，表面黑褐色或棕褐色，具縱皺紋及橫環紋，並具凹下的鬚根痕。質堅，易折，斷面呈黃棕色，近中心處有一深色環紋，內側有點狀的維管束。氣辛香，味微苦辛。
2. 組織——本品木栓層，5~7 層，細胞呈類方形。皮層，寬廣，其外緣有的細胞含草酸鈣方晶，皮層由薄壁細胞及黏液細胞組成。薄壁細胞內含大量澱粉粒及明顯細胞間隙，細胞呈類圓形或多角形。黏液細胞，呈類圓形，直徑 100~300 μm，內含黏液質及草酸鈣針晶。維管束散生，外木包圍型或並立型。導管為螺紋、環紋或網紋，直徑 8~30 μm。
3. 粉末——本品粉末黃棕色。木栓細胞，棕色，呈多角形或類方形，薄壁細胞充滿大量澱粉粒，細胞間隙明顯。黏液細胞，含黏液質及草酸鈣針晶，長 60~200 μm。澱粉粒，單粒或複粒，單粒呈類圓形，直徑 5~20 μm。導管，主要為螺紋、環紋或網紋，淡黃色，直徑 8~30 μm。

鑑 別：

1. 取本品粉末 2.0 g，加乙醇 20 mL，加熱迴流 30 分鐘，過濾，濾液蒸乾，殘渣加乙酸乙酯 1 mL 使之溶解，作為檢品溶液。取仙茅對照藥材 2.0 g，同法製成對照藥材溶液。另取仙茅苷對照標準品，加乙酸乙酯製成每 1 mL 含 0.5 mg 的溶液，作為對

照標準品溶液。取檢品溶液、對照藥材溶液及對照標準品溶液各 2 μL，按薄層層析法（通則 1010.3），分別點注於含有螢光劑之矽膠薄層板上，以乙酸乙酯：甲醇：甲酸(10：1：0.1)為展開溶劑，層析之。俟溶劑頂端上升至距原點約 5~10 cm 時，取出層析板風乾後，以香莢蘭醛—硫酸試液(Vanillin-H₂SO₄ TS)噴霧，105℃加熱至斑點顯色清晰。檢品溶液、對照藥材溶液及對照標準品溶液所呈現斑點之 R_f 值及色調均一致。

雜質檢查及其它規定：

1. 乾燥減重——本品以 105℃乾燥 5 小時，其減重不得超過 13.0%。(通則 5008)
2. 總灰分——本品之總灰分不得超過 11.0%。(通則 5004)
3. 酸不溶性灰分——本品之酸不溶性灰分不得超過 2.0%。(通則 5004)
4. 二氧化硫——本品之二氧化硫殘留量不得超過 150 ppm。(通則 3060、THP3002)
5. 砷(As)——本品之砷限量 3.0 ppm。(通則 3006、THP3001)
6. 鎘(Cd)——本品之鎘限量 1.0 ppm。(通則 THP3001)
7. 汞(Hg)——本品之汞限量 0.2 ppm。(通則 THP3001)
8. 鉛(Pb)——本品之鉛限量 5.0 ppm。(通則 3007、THP3001)

含量測定：

1. 仙茅苷——
移動相溶劑——以乙腈：0.1%磷酸溶液(21：79)之混液。必要時其配合可予調整。
對照標準品溶液——取仙茅苷對照標準品適量，精確稱定，加甲醇製成每 1 mL 含 70 μg 的溶液，即得。
檢品溶液——取本品粉末約 1.0 g，精確稱定，精確加甲醇 50 mL，稱定重量，加熱迴流 2 小時，取出，放冷，再稱定重量，用甲醇補足減失的重量，搖勻，過

濾。精確量取續濾液 20 mL，蒸乾，殘渣加甲醇溶解，轉移至 10 mL 容量瓶中，加甲醇至刻度，搖勻，過濾，取濾液，供做檢品溶液。

層析裝置——液相層析裝置，具波長 285 nm 檢測器，十八烷基矽烷鍵合矽膠為填充劑之管柱；理論板數按仙茅苷峰計算應不低於 3000。

測定法——分別精確吸取對照標準品溶液及檢品溶液各 10 μL，注入層析裝置層析之，測定，即得。

2. 水抽提物——取本品按照生藥水抽提物測定法（通則 5006）測定之。
3. 稀乙醇抽提物——取本品按照生藥稀乙醇抽提物測定法（通則 5006）測定之。

貯藏法：本品應置於陰涼乾燥處，並注意防潮。

用途分類：補益藥（補陽）。

性味與歸經：辛，熱。歸腎、肝經。

用法與用量：3~11.5 g。

仙鶴草

AGRIMONIAE HERBA

Hairyvein Agrimonia Herb

本品為薔薇科 Rosaceae 植物龍牙草 *Agrimonia pilosa* Ledeb. 之乾燥全草。

本品之稀乙醇抽提物不得少於 8.0%，水抽提物不得少於 7.0%。

性狀：

1. 一般性狀——本品長 50~100 cm，被白色柔毛。莖下部圓柱形，直徑 4~6 mm，紅棕色；上部方柱形或扁柱形，四面略凹陷，綠褐色，有縱溝及稜線，節明顯；體輕，質硬，易折斷，斷面黃白色或中空。奇數羽狀複葉，互生，暗綠色，皺縮捲曲，

質脆易碎；小葉有大小兩型，相間生於葉軸上，頂端小葉較大，完整者倒卵形或倒卵狀披針形，基部楔形，邊緣有鋸齒，下面毛較多；托葉 2，抱莖，斜卵形。總狀花序細長；花萼下部呈筒狀，萼筒外面有槽和毛，上端有鈎刺；花瓣黃色。氣微，味微苦。

2. 組織——本品莖橫切面，表皮細胞著生非腺毛，大多為單細胞，長短不一，以 300~400 μm 為多見，壁厚。表皮細胞，由 1 層類長方形，類橢圓形細胞排列而成，其外壁稍厚。其下由數層大形薄壁細胞組成。皮層以內為木質化的中柱鞘纖維層，成環排列。纖維直徑 5~18 μm 。維管束亦成環狀排列，並立型。髓線明顯。導管以螺紋、階紋為主，直徑 6~25 μm 。髓部廣大，為類圓形的薄壁細胞組成。
3. 粉末——本品粉末深暗綠色，味苦澀。非腺毛大多為單細胞，壁厚，長短不一，長 80~450 μm ，以 300~400 μm 為多見。腺毛較少，腺頭小，呈卵圓形，由 1~4 個細胞組成，柄 1~4 個細胞。澱粉粒較多，單粒橢圓形，直徑 2~5 μm ，複粒由 2~4 粒組成。草酸鈣簇晶，直徑 10~45 μm 。纖維直徑 5~18 μm 。導管以螺紋、階紋為主，直徑 6~25 μm 。

鑑別：

1. 取本品粉末 1.0 g，加石油醚(30~60 $^{\circ}\text{C}$) 30 mL，超音波振盪 30 分鐘，過濾，濾液蒸乾，殘渣加二氯甲烷 2 mL 溶解，作為檢品溶液。取仙鶴草對照藥材 1.0 g，同法製成對照藥材溶液。取檢品溶液及對照藥材溶液各 5 μL ，按薄層層析法（通則 1010.3），分別點注於含有螢光劑之矽膠薄層板上，以石油醚(30~60 $^{\circ}\text{C}$): 乙酸乙酯: 冰醋酸(20: 2: 1)的上層溶液為展開溶劑，層析之。俟溶劑頂端上升至距原點約 5~10 cm 時，取出層析板風乾後，以 10% 硫酸/乙醇試液($\text{H}_2\text{SO}_4/\text{EtOH TS}$)噴霧，105 $^{\circ}\text{C}$ 加熱至斑點顯色清晰，置可見光下檢視之。

檢品溶液及對照藥材溶液所呈現斑點之 R_f 值及色調均一致。

雜質檢查及其它規定：

1. 乾燥減重——本品以 105 $^{\circ}\text{C}$ 乾燥 5 小時，其減重不得超過 13.0%。（通則 5008）
2. 總灰分——本品之總灰分不得超過 10.0%。（通則 5004）
3. 酸不溶性灰分——本品之酸不溶性灰分不得超過 3.0%。（通則 5004）
4. 二氧化硫——本品之二氧化硫殘留量不得超過 150 ppm。（通則 3060、THP3002）
5. 砷(As)——本品之砷限量 3.0 ppm。（通則 3006、THP3001）
6. 鎘(Cd)——本品之鎘限量 1.0 ppm。（通則 THP3001）
7. 汞(Hg)——本品之汞限量 0.2 ppm。（通則 THP3001）
8. 鉛(Pb)——本品之鉛限量 5.0 ppm。（通則 3007、THP3001）

含量測定：

1. 水抽提物——取本品按照生藥水抽提物測定法（通則 5006）測定之。
2. 稀乙醇抽提物——取本品按照生藥稀乙醇抽提物測定法（通則 5006）測定之。

貯藏法：本品應置於通風乾燥處，並防潮、防黴。

用途分類：理血藥（止血）。

性味與歸經：苦、澀，平。歸肺、肝、脾經。

用法與用量：6~15 g。

代赭石

HAEMATITUM

Hematite

本品為氧化物類礦物剛玉族赤鐵礦，主含三氧化二鐵(Fe_2O_3)。習稱「赭石」。

性 狀：

1. 一般性狀——本品呈不規則扁平塊狀，暗棕紅色或灰黑色，條痕櫻紅色或紅棕色，有的有金屬光澤，表面密集排列釘頭狀的小突起，底面呈與表面小突起相應的凹窩。釘頭狀似腎形。側斷面呈隨小突起起伏的均勻薄層。質堅硬而脆，不易砸碎，碎後的粉末可黏指。氣微，味淡。

鑑 別：

1. 取本品粉末 0.1 g，置試管中，加鹽酸 2 mL，振搖，靜置。取上清液 2 滴，加亞鐵氰化鉀試液(Potassium Ferrocyanide/H₂O TS)1~2 滴，即生成藍色沉澱；再加 25% 氫氧化鈉溶液 5~6 滴，沉澱變成棕色。

貯 藏 法：本品應注意防塵。

用途分類：平肝熄風藥。

性味與歸經：苦，寒。歸肝、心、胃經。

用法與用量：9~30 g。

注意事項：孕婦慎用。

子葉 2 枚，乳白色，有油膩感，氣微，味微甜。

2. 組織——本品中部橫切面，最外層為 1 層種皮表皮細胞，細胞呈方形或類卵圓形，其外側被覆著角質層及多數的非腺毛。其內側為 7~15 層的種皮薄壁細胞，其中靠外側的細胞多呈長條形，較大，靠內側的細胞則呈類卵圓形、類圓形或不規則形，略小。種皮細胞的最內側為 2~4 層的石細胞，壁甚厚，呈類圓形、類卵圓形、長橢圓形，直徑 12~50 μm，木質化。子葉 2 片，每片由約 15 層左右的細胞組成，其內外各為 1 列排列緊密的薄壁細胞，呈類方形或類長方形。較靠近種皮 10 層左右的細胞則呈長條形，柵狀排列。子葉細胞充滿糊粉粒與油滴。無木質化。
3. 粉末——本品粉末黃棕色。無特殊臭氣，味微甜。種皮外常有多數的非腺毛，為單一細胞，呈長鞭毛狀。種皮表皮細胞之表面觀呈多角形。石細胞位於種皮的最內側，在子葉外形形成環狀排列，紋理明顯，呈類圓形、類卵形、類長橢圓形，直徑 12~50 μm。子葉細胞充滿糊粉粒。

雜質檢查及其它規定：

1. 乾燥減重——本品以 105℃ 乾燥 5 小時，其減重不得超過 10.0%。(通則 5008)
2. 總灰分——本品之總灰分不得超過 6.0%。(通則 5004)
3. 酸不溶性灰分——本品之酸不溶性灰分不得超過 2.0%。(通則 5004)
4. 二氧化硫——本品之二氧化硫殘留量不得超過 150 ppm。(通則 3060、THP3002)
5. 砷(As)——本品之砷限量 3.0 ppm。(通則 3006、THP3001)
6. 鎘(Cd)——本品之鎘限量 1.0 ppm。(通則 THP3001)
7. 汞(Hg)——本品之汞限量 0.2 ppm。(通則 THP3001)
8. 鉛(Pb)——本品之鉛限量 5.0 ppm。(通則 3007、THP3001)

冬瓜子**BENINCASAE SEMEN****Waxgourd Seed**

本品為葫蘆科 Cucurbitaceae 植物冬瓜 *Benincasa hispida* (Thunb.) Cogn.之乾燥成熟種子。

本品之稀乙醇抽提物不得少於 4.0%，水抽提物不得少於 5.0%。

性 狀：

1. 一般性狀——本品呈扁圓形，長 1~1.3 cm，寬 6~8 mm，厚 2 mm，外皮黃白色，偶有裂紋，一端鈍圓一端尖，尖端有 2 個小突起，較小者為種臍，較大者有明顯之珠孔。邊緣光滑(單邊冬瓜子)或兩面邊緣均有一環形邊(雙邊冬瓜子)。質疏鬆，

含量測定：

1. 水抽提物——取本品按照生藥水抽提物測定法（通則 5006）測定之。
2. 稀乙醇抽提物——取本品按照生藥稀乙醇抽提物測定法（通則 5006）測定之。

貯藏法：本品應冷藏或置於陰涼乾燥處，並應防黴，防蟲蛀。

用途分類：祛痰藥（清化熱痰）。

性味與歸經：甘，涼。歸肺、胃、大腸、小腸經。

用法與用量：9~30 g。

冬葵果**MALVAE FRUCTUS****Cluster Mallow Fruit**

本品為錦葵科 *Malvaceae* 植物冬葵 *Malva verticillata* L.之乾燥成熟果實。

性狀：

1. 一般性狀——本品呈扁球狀盤形，直徑 4~7 mm，外被膜質宿萼。宿萼鐘狀，黃綠色或黃棕色，有的微帶紫色，先端 5 齒裂，裂片內捲，其外有條狀披針形的小苞片 3 片、果梗細短。本品由分果瓣 10~12 枚組成，在圓錐形中軸周圍排成 1 輪，分果類扁圓形，直徑 1.4~2.5 mm。表面黃白色或黃棕色，具隆起的環向細脈紋。種子腎形，棕黃色或黑褐色。氣微，味澀。
2. 組織——本品宿萼表面觀，下表皮星狀毛由 2~8 個細胞組成，多由 4~8 個，單個細胞長 50~1140 μm，直徑約 75 μm，壁稍厚；腺毛頭部橢圓形，5~7 個細胞，直徑 25~38 μm。上表皮單細胞非腺毛細長，彎曲或平直，長約至 1.2 mm，壁薄或稍厚。上下表皮氣孔均為不等式。葉肉薄壁細胞含草酸鈣簇晶，直徑 6~25 μm，稜角較尖。

果皮橫切面，外果皮為 1 層長方形表皮細胞，壁稍厚，外被角質層。中果皮由 2~3 層類圓形薄壁細胞和 1 層含草酸鈣稜晶的細胞組成，薄壁組織中有大型黏液細胞散在，含晶細胞類圓形，壁厚且木質化。中果皮與內果皮間有 10 餘束纖維束，呈環狀排列。內果皮為 1 列直徑內延長的石細胞，呈柵欄狀，側壁及內壁甚厚，木質化。

3. 粉末——本品粉末黃褐色。星狀毛由 2~8 個細胞組成，多由 4~8 個，單個細胞長 50~1140 μm，直徑約 75 μm，壁稍厚，腺毛頭部橢圓形，5~7 個細胞，直徑 25~38 μm 單細胞非腺毛細長，彎曲或平直，長約至 1.2 mm，壁薄或稍厚。氣孔為不等式。葉肉薄壁細胞含草酸鈣簇晶，直徑 6~25 μm，稜角較大。胚乳細胞成片存在，呈多角形或類方形，直徑 11~35 μm，壁不均勻增厚，略成鏈條狀，中層壁有時不明顯。種皮柵狀細胞側觀為 1 列柱狀細胞，多成束存在，長 33~46 μm，直徑 8~12 μm，壁甚厚，木質化，胞腔梭形，內含細球狀結晶。色素細胞類多邊形、類長方形，胞腔內含紅棕色塊狀物。子葉表皮細胞長方形，薄壁細胞呈類多角形或橢圓形，細胞內富含擬晶體。

鑑別：

1. 取本品粉末 1.0 g，加 70% 乙醇加熱迴流 2 小時，過濾，濾液蒸乾，殘渣加甲醇 10 mL 使之溶解，取上清液 2 mL，通過 C₁₈ 固相萃取小柱，用水 5 mL 沖提，收集沖提液，作為檢品溶液。取冬葵果對照藥材 1.0 g，同法製成對照藥材溶液。另取咖啡酸 (Caffeic acid) 對照標準品，加甲醇製成每 1 mL 含 1.0 mg 的溶液，作為對照標準品溶液。取檢品溶液及對照藥材溶液 20 μL、對照標準品溶液 4 μL，按薄層層析法（通則 1010.3），分別點注於聚醯胺薄膜上，以甲醇：水：冰醋酸（3：2：0.1）為展開溶劑，層析之。俟溶劑頂端上升至距原點約 5~10 cm 時，取出層析板風乾後，

置於主波長 365 nm 之紫外燈照射下檢視之。檢品溶液、對照藥材溶液及對照標準品溶液所呈現斑點之 R_f 值及色調均一致。

雜質檢查及其它規定：

1. 二氧化硫——本品之二氧化硫殘留量不得超過 150 ppm。(通則 3060、THP3002)
2. 砷(As)——本品之砷限量 3.0 ppm。(通則 3006、THP3001)
3. 鎘(Cd)——本品之鎘限量 1.0 ppm。(通則 THP3001)
4. 汞(Hg)——本品之汞限量 0.2 ppm。(通則 THP3001)
5. 鉛(Pb)——本品之鉛限量 5.0 ppm。(通則 3007、THP3001)

貯藏法：本品應冷藏或置於陰涼乾燥處。

用途分類：祛濕藥(利水滲濕)。

性味與歸經：甘、澀，涼。

用法與用量：3~10 g。

冬蟲夏草

CORDYCEPS

Cordyceps

本品為麥角菌科 Clavicipitaceae 真菌冬蟲夏草菌 *Ophiocordyceps sinensis* (Berk.) G.H.Sung, J.M.Sung, Hywel-Jones et Spatafora 寄生在蝙蝠蛾科昆蟲幼蟲上的子座及蟲體之複合體。

本品所含腺苷(Adenosine)不得少於 0.01%。

性 狀：

1. 一般性狀——本品由蟲體及從蟲頭部長出的真菌子座相連而成。蟲體似蠶，長 3~5 cm，直徑 3~8 mm；表面深黃色至黃棕色，有 20~30 個環節，腹部有足 8 對，以中部 4 對較明顯。子座多單生，少數 2~3 個，

細長圓柱形，略扭曲，上部稍膨大，長 4~7 cm，稀至 11 cm，直徑約 3 mm；表面灰棕色或棕褐色，有細縱紋。蟲體質脆，折斷面粉白色；子座質較柔韌，類白色，似纖維狀。氣微腥，味微苦。

2. 組織——本品子座頭部橫切面，子囊殼近表面生，基部陷於子座內，橢圓形至卵圓形，長 273~550 μm ，直徑 140~245 μm ，子囊殼中有多數子囊。子囊細長，長 240~485 μm ，直徑 12~16 μm ，頂部壁厚，中央有一狹線狀孔口，子囊內有子囊孢子 2~4 枚，孢子線形，長 160~470 μm ，直徑 5~6.5 μm ，有多數橫隔。

鑑 別：

1. 取本品粉末，乙醚脫脂後，以乙醇萃取，萃取液濃縮，做為檢品溶液。取冬蟲夏草對照藥材，同法製成對照藥材溶液。取檢品溶液及對照藥材溶液，按薄層層析法(通則 1010.3)，分別適量點注於含有螢光劑之矽膠薄層板上，以正丁醇：醋酸：水(4：1：6)為展開溶劑，層析之。俟溶劑頂端上升至距原點約 5~10 cm 時，取出層析板風乾後，以 0.5% 過碘酸鉀試液(Potassium Periodate TS)和 0.5% 聯苯胺乙醇試液(Benzidine/EtOH TS)噴霧，置於主波長 365 nm 之紫外燈照射下檢視之。檢品溶液及對照藥材溶液所呈現之 R_f 值及色調均一致。(檢查甘露糖)

雜質檢查及其它規定：

1. 二氧化硫——本品之二氧化硫殘留量不得超過 150 ppm。(通則 3060、THP3002)
2. 鎘(Cd)——本品之鎘限量 1.0 ppm。(通則 THP3001)
3. 汞(Hg)——本品之汞限量 0.2 ppm。(通則 THP3001)
4. 鉛(Pb)——本品之鉛限量 5.0 ppm。(通則 3007、THP3001)

含量測定：

1. 腺苷——
移動相溶劑——磷酸鹽緩衝液(pH 6.5)

[取 0.01 M 磷酸二氫鈉 68.5 mL 與 0.01 M 磷酸氫二鈉 31.5 mL，混合 (pH 6.5)]：甲醇(17：3)之混液。必要時其配合可予調整。

對照標準品溶液——取腺苷對照標準品適量，精確稱定，加 90% 甲醇製成每 1 mL 含 20 μg 的溶液，搖勻，即得。

檢品溶液——取本品粗末約 0.5 g，精確稱定，置具塞錐形瓶中，精確加 90% 甲醇 10 mL，密塞，搖勻，稱定重量，加熱迴流 30 分鐘，放冷，再稱定重量，用 90% 甲醇補足減失之重量，搖勻，過濾，取濾液，供做檢品溶液。

層析裝置——液相層析裝置，具波長 260 nm 檢測器，4~6 mm \times 15~25 cm 層析管，充填粒徑 5~10 μm 十八烷基矽烷鍵合矽膠管柱。層析管溫度保持室溫，對照標準品溶液層析之，記錄其波峰值，重複注入 5 次，腺苷之波峰面積之相對標準差不得大於 2.0%。理論板數按腺苷波峰計算應不低於 2000。

測定法——分別精確量取對照標準品溶液及檢品溶液各 10 μL ，注入層析裝置層析之，測定，即得。

貯藏法：本品應冷藏或置於陰涼乾燥處，並防潮、防黴、防蟲蛀。

用途分類：補益藥（補陽）。

性味與歸經：甘，溫。歸肺、腎經。

用法與用量：3~10 g。

北沙參

GLEHNTAE RADIX

Coastal Glehnia Root

本品為繖形科 Umbelliferae 植物珊瑚菜 *Glehnia littoralis* F.Schmidt ex Miq. 之乾燥

根。

本品之稀乙醇抽提物不得少於 15.0%，水抽提物不得少於 17.0%。

性 狀：

1. 一般性狀——本品呈圓柱形，少有分枝，長 15~40 cm，直徑 3~10 mm，表面粗糙，具縱皺紋，並可見棕黃色點狀皮孔及鬚根痕，呈淡黃色，質硬而脆，易折。飲片，小段或橫切薄片，切片黃白色，形成層環明顯，呈棕色，皮部有棕紅色小點，木質部黃色，中空。氣微，味甘。
2. 組織——本品橫切面，栓皮層約 2~10 列細胞組成，多已去除。皮層約 2~13 列細胞組成，呈類圓形或多角形。韌皮部寬廣，分泌管呈類圓形，直徑 25~120 μm ，內含黃棕色物質。形成層明顯，呈環狀排列。木質部導管，呈放射狀排列，木質化，細胞呈類圓形，直徑 15~40 μm 。髓線由細胞 2~3 列細胞組成，呈放射狀排列，長 15~70 μm ，直徑 10~40 μm 。薄壁細胞含糊化澱粉粒。
3. 粉末——本品粉末白色。分泌管多破碎，內含黃色分泌物。經加工後，澱粉粒多糊化，少數未糊化澱粉粒，呈類圓形或卵形，直徑 2~10 μm ，臍點明顯。導管主要為網紋、螺旋及階紋導管，直徑 10~40 μm ，木質化。

雜質檢查及其它規定：

1. 乾燥減重——本品以 105°C 乾燥 5 小時，其減重不得超過 13.0%。（通則 5008）
2. 總灰分——本品之總灰不得超過 4.0%。（通則 5004）
3. 酸不溶性灰分——本品之酸不溶性灰分不得超過 1.0%。（通則 5004）
4. 二氧化硫——本品之二氧化硫殘留量不得超過 150 ppm。（通則 3060、THP3002）
5. 砷(As)——本品之砷限量 3.0 ppm。（通則 3006、THP3001）
6. 鎘(Cd)——本品之鎘限量 1.0 ppm。（通則 THP3001）

7. 汞(Hg)——本品之汞限量 0.2 ppm。(通則 THP3001)
8. 鉛(Pb)——本品之鉛限量 5.0 ppm。(通則 3007、THP3001)

含量測定：

1. 水抽提物——取本品按照生藥水抽提物測定法(通則 5006)測定之。
2. 稀乙醇抽提物——取本品按照生藥稀乙醇抽提物測定法(通則 5006)測定之。

貯藏法：本品應置於陰涼乾燥處，並注意防潮，防蟲蛀。

用途分類：補益藥(補陰)。

性味與歸經：甘、微苦，微寒。歸肺、胃經。

用法與用量：4.5~12 g。

北板藍根**ISATIDIS RADIX****Indigowoad Root**

本品為十字花科 *Cruciferae* 植物菘藍 *Isatis indigotica* Fortune 之乾燥根。

本品所含表告依春(Epigointrin)不得少於 0.02%。

性狀：

1. 一般性狀——本品呈圓柱形，稍扭曲，長 10~20 cm，直徑 0.5~1 cm。表面淡灰黃色或淡棕黃色，有縱皺紋及支根痕，皮孔橫長。根頭略膨大，可見暗綠色或暗棕色輪狀排列的葉柄殘基和密集的疣狀突起。體實，質略軟，斷面皮部黃白色，木質部黃色。氣微，味微甜後苦澀。
2. 組織——本品橫切面木栓層為數列細胞。皮層狹。韌皮部寬廣，髓線明顯。形成層環。木質部導管黃色，類圓形，直徑約至 80 μm；有木纖維束。薄壁細胞含澱粉粒。

鑑別：

1. 取本品粉末 1.0 g，加沸水 10 mL，超音波振盪 1 小時，離心，取上清液濃縮至乾，殘渣加甲醇 1 mL 使之溶解，作為檢品溶液。取北板藍根對照藥材 1.0 g，同法製成對照藥材溶液。取檢品溶液及對照藥材溶液各 5 μL，按薄層層析法(通則 1010.3)，分別點注於含有螢光劑之矽膠薄層板上，以甲苯：乙酸乙酯(1:1)為展開溶劑，層析之。俟溶劑頂端上升至距原點約 5~10 cm 時，取出層析板風乾後，置於主波長 254 nm 之紫外燈照射下檢視之。檢品溶液及對照藥材溶液所呈現斑點之 R_f 值及色調均一致。

雜質檢查及其它規定：

1. 二氧化硫——本品之二氧化硫殘留量不得超過 150 ppm。(通則 3060、THP3002)
2. 砷(As)——本品之砷限量 3.0 ppm。(通則 3006、THP3001)
3. 鎘(Cd)——本品之鎘限量 1.0 ppm。(通則 THP3001)
4. 汞(Hg)——本品之汞限量 0.2 ppm。(通則 THP3001)
5. 鉛(Pb)——本品之鉛限量 5.0 ppm。(通則 3007、THP3001)

含量測定：

1. 表告依春——
移動相溶劑——以甲醇：0.01%磷酸溶液(7:93)之混液。必要時其配合可予調整。
對照標準品溶液——取表告依春對照標準品適量，精確稱定，加水製成每 1 mL 含 10 μg 的溶液，即得。
檢品溶液——取本品粉末約 1.0 g，精確稱定，置 100 mL 錐形瓶，精確加水 25 mL，加熱迴流萃取 60 分鐘，冷卻後倒入 50 mL 離心管，離心 15 分鐘，再以濾紙過濾，取濾液。殘渣部分重複提取 1 次，合併濾液，轉移至 50 mL 之容量瓶中，加溶劑至刻度，搖勻，過濾，取濾液，

供做檢品溶液。

層析裝置——液相層析裝置，具波長 240 nm 檢測器，十八烷基矽烷鍵合矽膠為填充劑之管柱；理論板數按表告依春峰計算應不低於 5000。

測定法——分別精確吸取對照標準品溶液及檢品溶液各 10 μL，注入液相層析儀，測定，即得。

貯藏法：本品應冷藏或置陰涼乾燥處，防黴，防蟲蛀。

用途分類：清熱藥（清熱解毒）。

性味與歸經：苦，寒。歸心、胃經。

用法與用量：9~15 g。

北劉寄奴

SIPHONOSTEGIAE HERBA

Chinese Siphonostegia Herb

本品為玄參科 Scrophulariaceae 植物陰行草 *Siphonostegia chinensis* Benth. 之乾燥全草。

本品之稀乙醇抽提物不得少於 10.0%，水抽提物不得少於 10.0%，所含木犀草素 (Luteolin) 不得少於 0.06%。

性 狀：

1. 一般性狀——本品全長 30~80 cm，莖直立圓柱形，長短不等，表面棕褐色或黑棕色，質脆，易折斷，折斷面黃白色邊緣顯纖維性，中央為疏鬆的髓。葉對生，多脫落破碎，完整者羽狀深裂，黑綠色。總狀花序頂生，花有短梗，花萼長筒狀，黃棕色至黑棕色，有明顯 10 條縱稜，先端 5 裂。花萼內大多包有長橢圓形而尖的果實，果實表面黑色，有縱稜，長 0.5~1 cm，質脆而易碎，內藏許多細小長形的種子。表面皺縮，棕色。氣微，味淡。

2. 組織——本品莖橫切組成，部分內含黃棕色物質。表皮可見非腺毛，非腺毛 2~4 個細胞，皮層由 2~4 細胞組成。中柱鞘纖維排列成環。韌皮部較狹小，其外面，表皮細胞呈切線性延長，細胞壁增厚，木栓化。下方由 4~6 層薄壁細胞側由一圈 1~3 層之纖維圍繞，壁厚，胞腔較小，木質化，斷面呈多角形、類橢圓形。形成層不明顯。木質部發達，由數 10 層導管、木質部纖維等組成，導管由髓線隔開，髓線明顯且木質化，階紋、有緣孔紋、螺紋導管，直徑 10~50 μm，強木質化。髓部較大，髓部柔細胞大型，有許多大型細胞間隙存在。

3. 粉末——本品粉末為黃棕色。非腺毛由數個細胞組成，上部尖而彎曲。導管以階紋、有緣孔紋及螺紋導管，直徑 10~50 μm，強木質化。纖維長短不一，多數呈兩端銳尖，部分則一端略呈斜截狀，壁較厚，胞腔較小，直徑 9~27 μm，強木質化。

鑑 別：

1. 取本品粉末 2.0 g，加甲醇 20 mL，超音波振盪 30 分鐘，過濾，濾液蒸乾，殘渣加甲醇 1 mL 使之溶解，作為檢品溶液。取北劉寄奴對照藥材 2.0 g，同法製成對照藥材溶液。另取木犀草素對照標準品，加甲醇製成每 1 mL 含 1.0 mg 的溶液，作為對照標準品溶液。取檢品溶液及對照藥材溶液各 5 μL、對照標準品溶液 2 μL，按薄層層析法（通則 1010.3），分別點注於含有螢光劑之矽膠薄層板上，以二氯甲烷：甲醇：甲酸(20：4：0.8)為展開溶劑，層析之。俟溶劑頂端上升至距原點約 5~10 cm 時，取出層析板風乾後，以三氯化鋁試液 (AlCl₃/EtOH TS) 噴霧，立即置於主波長 365 nm 之紫外燈照射下檢視之。檢品溶液、對照藥材溶液及對照標準品溶液所呈現斑點之 R_f 值及色調均一致。

雜質檢查及其它規定：

1. 乾燥減重——本品以 105°C 乾燥 5 小時，

- 其減重不得超過 11.0%。(通則 5008)
2. 總灰分——本品之總灰分不得超過 8.0%。(通則 5004)
 3. 酸不溶性灰分——本品之酸不溶性灰分不得超過 2.5%。(通則 5004)
 4. 二氧化硫——本品之二氧化硫殘留量不得超過 150 ppm。(通則 3060、THP3002)
 5. 砷(As)——本品之砷限量 3.0 ppm。(通則 3006、THP3001)
 6. 鎘(Cd)——本品之鎘限量 1.0 ppm。(通則 THP3001)
 7. 汞(Hg)——本品之汞限量 0.2 ppm。(通則 THP3001)
 8. 鉛(Pb)——本品之鉛限量 5.0 ppm。(通則 3007、THP3001)

含量測定：

1. 木犀草素——
 移動相溶劑——以乙腈：0.3%磷酸溶液 (30：70)之混液。必要時其配合可予調整。
 對照標準品溶液——取木犀草素對照標準品適量，精確稱定，加甲醇製成每 1 mL 含 25 µg 的溶液，即得。
 檢品溶液——取本品粉末約 1.0 g，精確稱定，置具塞錐形瓶中，精確加乙醇 40 mL，加熱迴流 30 分鐘，放冷，轉移至 50 mL 容量瓶中，加乙醇至刻度，搖勻，過濾，取濾液，供做檢品溶液。
 層析裝置——液相層析裝置，具波長 349 nm 檢測器，十八烷基矽烷鍵合矽膠為填充劑之管柱；理論板數按木犀草素峰計算應不低於 3000。
 測定法——分別精確吸取對照標準品溶液及檢品溶液各 10 µL，注入層析裝置層析之，測定，即得。
2. 水抽提物——取本品按照生藥水抽提物測定法(通則 5006)測定之。
3. 稀乙醇抽提物——取本品按生藥稀乙醇抽提物測定法(通則 5006)測定之。

貯藏法：本品應置於通風乾燥處。

用途分類：理血藥(活血祛瘀)。

性味與歸經：苦，寒。

用法與用量：6~12 g。

半枝蓮**SCUTELLARIAE BARBATAE****HERBA****Skullcap Herb**

本品為唇形科 Labiatae 植物半枝蓮 *Scutellaria barbata* D. Don 之乾燥全草。

本品之稀乙醇抽提物不得少於 12.0%，水抽提物不得少於 14.0%，所含野黃芩苷(Scutellarin)不得少於 0.20%。

性狀：

1. 一般性狀——本品全長 15~35 cm。莖方柱形，直徑 1~3 mm，表面墨綠色或暗紫色，質脆易斷，斷面空心。葉對生，具短柄，葉片捲曲皺縮，完整葉片呈披針形或類三角形，葉面暗綠色，葉背灰綠色，長 1.5~3 cm，寬 0.5~1 cm。輪傘花序頂生，每輪並生 2 花，多輪聚集成頂端的總狀花序，花冠常脫落，宿萼內有 4 枚扁球形小堅果。氣微，味苦澀。
2. 組織——本品表皮細胞呈多角形，垂周壁波形彎曲，上表皮細胞較大，長 50~90 µm，寬 15~40 µm，下表皮細胞，長 25~50 µm，寬 10~25 µm。氣孔多存於下表皮。柵狀細胞 1 列，有多數葉綠體，海綿細胞呈類圓形，2~3 列。非腺毛，呈圓錐形，由 1~3 個細胞組成，長 50~140 µm。腺毛存於下表皮，由 4 個細胞組成腺頭，直徑 28 µm，腺柄單細胞。腺鱗多存於下表皮，腺頭呈球狀，直徑 50~75 µm，腺柄單細胞。
3. 粉末——本品粉末淡棕色。表面細胞呈多

角形，上表皮細胞，長 50~90 μm ，寬 15~40 μm ，下表皮細胞，長 25~50 μm ，寬 10~25 μm 。柵狀細胞，長 40~80 μm ，寬 10~35 μm ，內含大量葉綠體。海綿細胞呈類圓形，偶見螺旋導管。非腺毛，呈圓錐形，長 50~140 μm 。

鑑別：

1. 取本品粉末 1.0 g，加甲醇 15 mL，超音波振盪 30 分鐘，過濾，取濾液作為檢品溶液。取半枝蓮對照藥材 1.0 g，同法製成對照藥材溶液。另取芹菜素(Apigenin)對照標準品，加甲醇製成每 1 mL 含 0.1 mg 的溶液，作為對照標準品溶液。取檢品溶液、對照藥材溶液及對照標準品溶液各 10 μL ，按薄層層析法（通則 1010.3），分別點注於含有螢光劑之矽膠薄層板上，以二氯甲烷：甲醇：甲酸(10：0.5：0.5)為展開溶劑，層析之。俟溶劑頂端上升至距原點約 5~10 cm 時，取出層析板風乾後，以 5% 三氯化鋁試液($\text{AlCl}_3/\text{EtOH TS}$)噴霧，105 $^{\circ}\text{C}$ 加熱至斑點顯色清晰，置於主波長 254 nm 之紫外燈照射下檢視之。檢品溶液、對照藥材溶液及對照標準品溶液所呈現斑點之 R_f 值及色調均一致。

雜質檢查及其它規定：

1. 乾燥減重——本品以 105 $^{\circ}\text{C}$ 乾燥 5 小時，其減重不得超過 13.0%。（通則 5008）
2. 總灰分——本品之總灰分不得超過 8.0%。（通則 5004）
3. 酸不溶性灰分——本品之酸不溶性灰分不得超過 3.0%。（通則 5004）
4. 二氧化硫——本品之二氧化硫殘留量不得超過 150 ppm。（通則 3060、THP3002）
5. 砷(As)——本品之砷限量 3.0 ppm。（通則 3006、THP3001）
6. 鎘(Cd)——本品之鎘限量 1.0 ppm。（通則 THP3001）
7. 汞(Hg)——本品之汞限量 0.2 ppm。（通則 THP3001）
8. 鉛(Pb)——本品之鉛限量 5.0 ppm。（通則

3007、THP3001）

含量測定：

1. 野黃芩苷——

移動相溶劑——以 1% 醋酸溶液為移動相 A，以乙腈溶液為移動相 B。

對照標準品溶液——取野黃芩苷對照標準品適量，精確稱定，加甲醇製成每 1 mL 含 25 μg 的溶液，即得。

檢品溶液——取本品粉末約 0.2 g，精確稱定，置 100 mL 圓底燒瓶中，加 70% 乙醇 25 mL，立即加熱迴流 15 分鐘，放冷，過濾，取濾液轉移到 50 mL 量瓶中，重複提取 1 次，合併濾液，加 70% 乙醇至刻度，搖勻，過濾，取濾液，供做檢品溶液。

層析裝置——液相層析裝置，具波長 335 nm 檢測器，十八烷基矽烷鍵合矽膠為填充劑之管柱；按下表中的規定進行梯度沖提；理論板數按野黃芩苷峰計算應不低於 1500。

| 時間 (分鐘) | 移動相 A(%) | 移動相 B(%) |
|------------|-------------|-------------|
| 0~15 | 83→75 | 17→25 |
| 15~30 | 75 | 25 |

測定法——分別精確吸取對照標準品溶液及檢品溶液各 10 μL ，注入層析裝置層析之，測定，即得。

2. 水抽提物——取本品按照生藥水抽提物測定法（通則 5006）測定之。
3. 稀乙醇抽提物——取本品按照生藥稀乙醇抽提物測定法（通則 5006）測定之。

貯藏法：本品應置於陰涼乾燥處，並注意防潮。

用途分類：清熱藥（清熱解毒）。

性味與歸經：辛、苦，寒。歸肺、肝、腎經。

用法與用量：15~30 g。

半夏

PINELLIAE RHIZOMA

Pinellia Tuber

本品為天南星科 Araceae 植物半夏 *Pinellia ternata* (Thunb.) Breitenb.之乾燥塊莖。

本品之稀乙醇抽提物不得少於 3.5%，水抽提物不得少於 9.0%。

性 狀：

1. 一般性狀——本品呈圓球形、半圓球形或偏斜狀，直徑 0.8~2 cm，外皮有黃色斑點。上部多圓平，有凹陷之黃棕色點為葉或芽之殘痕，周圍密布棕色凹點狀鬚根痕，下部鈍圓而光滑，質堅實，緻密，去淨外皮表面白或淺黃色，縱切面腎臟形，潔白，粉性足，質老或乾燥不當，有灰白或黃色紋。粉末嗅之嗆鼻，味辛辣，嚼之發黏，麻舌而刺喉。
2. 組織——本品橫切面，最外層為栓皮層（但市場品之生半夏只有部分栓皮層殘存），由 8~11 層細胞組成，排列緻密，呈類方形、長方形或長扁平形，切線性排列，長 10~50 μm ，寬 2~6 μm ，木質化。其內側為薄壁細胞，呈類圓形、卵圓形、橢圓形、多角形或不定形，薄壁細胞中充滿澱粉粒，呈類圓形至橢圓形、多角形或不規則形，部分可見線狀、破裂狀、星狀臍點，較大之澱粉粒可見明顯層紋；常單獨或 2~8 個聚集成複粒，直徑約 2~30 μm 。皮部並散佈黏液細胞，內含草酸鈣針晶束，長 20~50 μm ，直徑 1~2 μm ，切片時，針晶束常散落至附近之薄壁細胞上。維管束為並立型、放射型或外木包圍型，導管直徑 4~60 μm ，壁厚，木質化明顯或不明顯，層紋明顯，以螺旋導管為主，極少數呈環紋導管。
3. 粉末——本品粉末白色。有刺激之臭氣，味麻辣嚼之發黏。澱粉粒，為本品粉末之

重要部分，含量極多，呈類圓形，橢圓形或多角形、不規則形，部分可見線狀、破裂狀、星狀臍點，較大之澱粉粒可見明顯層紋，常單獨或 2~8 個聚集成複粒，直徑 2~30 μm 。草酸鈣針晶極多，呈單獨或多數成束或殘留在黏液細胞內，針晶極細，部分呈折斷狀，長 2~50 μm ，直徑 1~2 μm 。導管主要為螺旋導管，少數為環紋導管，直徑 4~60 μm ，木質化明顯或不明顯。

鑑 別：

1. 取本品粉末 1.0 g，加甲醇 10 mL，超音波振盪 30 分鐘，過濾，減壓濃縮至 3 mL，取濾液作為檢品溶液。另取半夏對照藥材 1.0 g，同法製成對照藥材溶液。取檢品溶液及對照藥材溶液各 5 μL ，按薄層層析法（通則 1010.3），分別點注於含有螢光劑之矽膠薄層板上，以石油醚(30~60°C)：乙酸乙酯：丙酮：甲酸(30：6：4：0.5)為展開溶劑，層析之。俟溶劑頂端上升至距原點約 5~10 cm 時，取出層析板風乾後，以 10% 硫酸/乙醇試液($\text{H}_2\text{SO}_4/\text{EtOH}$ TS)噴霧，105°C 加熱至斑點顯色清晰。檢品溶液及對照藥材溶液所呈現斑點之 R_f 值及色調均一致。

雜質檢查及其它規定：

1. 乾燥減重——本品以 105°C 乾燥 5 小時，其減重不得超過 14.0%。（通則 5008）
2. 總灰分——本品之總灰分不得超過 5.0%。（通則 5004）
3. 酸不溶性灰分——本品之酸不溶性灰分不得超過 3.0%。（通則 5004）
4. 二氧化硫——本品之二氧化硫殘留量不得超過 150 ppm。（通則 3060、THP3002）
5. 砷(As)——本品之砷限量 5.0 ppm。（通則 3006、THP3001）
6. 鎘(Cd)——本品之鎘限量 1.0 ppm。（通則 THP3001）
7. 汞(Hg)——本品之汞限量 0.2 ppm。（通則 THP3001）
8. 鉛(Pb)——本品之鉛限量 5.0 ppm。（通則

3007、THP3001)

含量測定：

1. 水抽提物——取本品按照生藥水抽提物測定法（通則 5006）測定之。
2. 稀乙醇抽提物——取本品按照生藥稀乙醇抽提物測定法（通則 5006）測定之。

貯藏法：本品應冷藏或置於陰涼乾燥處，並應防蟲蛀。

用途分類：祛痰藥（燥濕化痰）。

性味與歸經：辛、溫；有毒。歸脾、胃、肺經。

用法與用量：3~11.5 g，一般炮製後用；外用適量。

注意事項：生半夏有毒，應遵照炮製法加工應用。

胞切向延長，長方形或類圓形，石細胞單個散在，或 3~5 成群，韌皮髓線多裂隙。形成層環。木質部佔切面大部分，木髓線寬，亦多呈裂隙狀，導管呈斷續放射狀排列，中央有少數導管。薄壁組織含核狀物。

3. 粉末——本品粉末灰棕色。石細胞較多，大多散在或 2~5 成群。形狀不一，呈長方形、類方形、類圓形、或不規則形，較大，直徑 22~94 μm ，壁厚 5~26 μm ，層紋明顯。薄壁組織碎片甚多，細胞內含核狀物。木纖維細長，壁微木質化。網紋與孔紋導管均可見。

鑑別：

1. 取本品粉末 1.0 g，加 50%乙醇 10 mL，超音波振盪 10 分鐘，過濾，取濾液作為檢品溶液。另取玄參對照藥材 1.0 g，同法製成對照藥材溶液。另哈巴俄苷對照標準品，加甲醇製成每 1 mL 含 1.0 mg 的溶液，作為對照標準品溶液。取檢品溶液、對照藥材溶液及對照標準品溶液各 3 μL ，按薄層層析法（通則 1010.3），分別點注於含有螢光劑之矽膠薄層板上，以乙酸乙酯：甲醇：甲酸(4：1：0.1)為展開溶劑，層析之，俟溶劑頂端上升至距原點約 5~10 cm 時，取出層析板風乾後，以香莢蘭醛－硫酸試液(Vanillin-H₂SO₄ TS)噴霧，105°C 加熱至斑點顯色清晰，置於主波長 365 nm 之紫外燈照射下檢視之。檢品溶液、對照藥材及對照標準品溶液所呈現斑點之 R_f 值及色調均一致。

雜質檢查及其它規定：

玄參

SCROPHULARIAE RADIX

Scrophularia Root

本品為玄參科 Scrophulariaceae 植物玄參 *Scrophularia ningpoensis* Hemsl. 之乾燥根。

本品之稀乙醇抽提物不得少於 50.0%，水抽提物不得少於 50.0%，含哈巴苷(Harpagide)和哈巴俄苷(Harpagoside)的總量不得少於 0.45%。

性狀：

1. 一般性狀——本品呈圓錐形，中部略粗，或上粗下細，有的微彎似羊角狀，長 6~20 cm，直徑 1~3 cm，表面灰黃色或棕褐色，有明顯的縱溝和橫向皮孔。質堅硬，不易折斷，斷面略平坦，烏黑色，微有光澤。氣特異似焦糖，味甘、微苦。以水浸泡，水呈墨黑色。
2. 組織——本品橫切面，後生皮層細胞棕黃色，呈不規則長方形，微木栓化。皮層細

1. 總灰分——本品之總灰分不得超過 5.0%。（通則 5004）
2. 酸不溶性灰分——本品之酸不溶性灰分不得超過 1.5%。（通則 5004）
3. 二氧化硫——本品之二氧化硫殘留量不得超過 150 ppm。（通則 3060、THP3002）
4. 砷(As)——本品之砷限量 3.0 ppm。（通則 3006、THP3001）
5. 鎘(Cd)——本品之鎘限量 1.0 ppm。（通則

- THP3001)
6. 汞(Hg)——本品之汞限量 0.2 ppm。(通則 THP3001)
 7. 鉛(Pb)——本品之鉛限量 5.0 ppm。(通則 3007、THP3001)
 8. 黃麴毒素——
 - (1) 本品之總黃麴毒素限量 10.0 ppb。(通則 THP3004)
 - (2) 本品之黃麴毒素 B₁ 限量 5.0 ppb。(通則 THP3004)

含量測定：

1. 哈巴苷、哈巴俄苷——

移動相溶劑——以乙腈為移動相 A，以 0.03% 磷酸溶液為移動相 B。

對照標準品溶液——取哈巴苷對照標準品、哈巴俄苷對照標準品適量，精確稱定，加 30% 甲醇製成每 1 mL 含哈巴苷 60 µg、哈巴俄苷 20 µg 的混合溶液，即得。

檢品溶液——取本品粉末約 0.5 g，精確稱定，置具塞錐形瓶中，精確加 50% 甲醇 50 mL，密塞，稱定重量，浸泡 1 小時，超音波振盪 45 分鐘，放冷，再稱定重量，用 50% 甲醇補足減失的重量，搖勻，過濾，取濾液，供做檢品溶液。

層析裝置——液相層析裝置，具波長 210 nm 檢測器，十八烷基矽烷鍵合矽膠為填充劑之管柱；按下表中的規定進行梯度沖提；理論板數按哈巴俄苷與哈巴苷峰計算均應不低於 5000。

| 時間 (分鐘) | 移動相 A(%) | 移動相 B(%) |
|------------|-------------|-------------|
| 0~10 | 3→10 | 97→90 |
| 10~20 | 10→33 | 90→67 |
| 20~25 | 33→50 | 67→50 |
| 25~30 | 50→80 | 50→20 |
| 30~35 | 80 | 20 |

測定法——分別精確吸取對照標準品溶液及檢品溶液各 10 µL，注入液相層析儀，測定，即得。

2. 水抽提物——取本品按照生藥水抽提物測定法(通則 5006)測定之。
3. 稀乙醇抽提物——取本品按照生藥稀乙醇抽提物測定法(通則 5006)測定之。

貯藏法：本品應冷藏或置於陰涼乾燥處，並應防黴及防蟲蛀。

用途分類：清熱藥(清熱涼血)。

性味與歸經：甘、苦、鹹，微寒。歸肺、胃、腎經。

用法與用量：9~15 g。

玉竹

**POLYGONATI ODORATI
RHIZOMA**

Fragrant Solomonseal Rhizome

本品為百合科 Liliaceae 植物玉竹 *Polygonatum odoratum* (Mill.) Druce 之乾燥根莖。

本品之稀乙醇抽提物不得少於 46.0%，水抽提物不得少於 46.0%。

性狀：

1. 一般性狀——本品呈長圓柱形，略扁，少有分枝，長短不一，直徑 0.3~1.6 cm；表面呈淡黃棕色，具縱皺紋及微隆起的環節，多處有鬚根痕和圓波狀橫痕環節。質堅硬，易吸濕變軟；斷面角質樣。氣微，味甘，嚼之發黏。
2. 組織——本品根莖橫切面，表皮細胞排列整齊，類扁圓形，外壁較厚，角質化。皮層與中柱界線不明顯。薄壁組織中散列多數類圓形黏液細胞，直徑 60~190 µm，內含草酸鈣針晶束。維管束並立型，散列。

鑑別：

1. 取本品粉末 1.0 g，加乙醇 10 mL，超音波振盪 30 分鐘，過濾蒸乾，殘渣加 70% 乙

醇 1 mL 使其溶解，作為檢品溶液。另取玉竹對照藥材 1.0 g，同法製成對照藥材溶液。取檢品溶液及對照藥材溶液各 5 μ L，按薄層層析法（通則 1010.3），分別點注於含有螢光劑之矽膠薄層板上，以正丁醇：冰醋酸：水(4：1：5)之上層溶液為展開溶劑，層析之。俟溶劑頂端上升至距原點約 5~10 cm 時，取出層析板風乾後，以 α -萘酚試液(α -Naphthol/MeOH TS)噴霧，105°C 加熱至斑點顯色清晰。檢品溶液及對照藥材溶液所呈現斑點之色調及 R_f 值均一致。

雜質檢查及其它規定：

1. 總灰分——本品之總灰分不得超過 4.0%。(通則 5004)
2. 酸不溶性灰分——本品之酸不溶性灰分不得超過 1.0%。(通則 5004)
3. 二氧化硫——本品之二氧化硫殘留量不得超過 150 ppm。(通則 3060、THP3002)
4. 砷(As)——本品之砷限量 3.0 ppm。(通則 3006、THP3001)
5. 鎘(Cd)——本品之鎘限量 1.0 ppm。(通則 THP3001)
6. 汞(Hg)——本品之汞限量 0.2 ppm。(通則 THP3001)
7. 鉛(Pb)——本品之鉛限量 5.0 ppm。(通則 3007、THP3001)

含量測定：

1. 水抽提物——取本品按照生藥水抽提物測定法（通則 5006）測定之。
2. 稀乙醇抽提物——取本品按照生藥稀乙醇抽提物測定法（通則 5006）測定之。

貯藏法：本品應冷藏或置於通風乾燥處並防黴、防蟲蛀。

用途分類：補益藥（補陰）。

性味與歸經：甘，微寒。歸肺、胃經。

用法與用量：6~12 g。

玉米鬚

MAYDIS STYLUS

Corn Stylus

本品為禾本科 Gramineae 植物玉蜀黍 *Zea mays* L. 之乾燥花柱和柱頭。

本品之稀乙醇抽提物不得少於 4.0%，水抽提物不得少於 5.0%。

性狀：

1. 一般性狀——本品花柱呈線狀或鬚狀，常集結成疏鬆團簇。長多為 5~10 cm~30 cm 直徑約 0.05 cm。淡黃色至棕紅色，微有光澤。柱頭 2 裂，又開 3 mm。質柔軟。
2. 粉末——本品粉末黃棕色。花柱碎片紅棕色，表面有眾多非腺毛，花柱兩側具導管，非腺毛無色，由數個至 10 餘個細胞組成，為多列性分枝狀毛，各分支單細胞，呈手指狀，非腺毛基部 1~3 列細胞，頂部 1 列，導管多為螺紋及環紋導管。

鑑別：

1. 取本品粉末 1.0 g，加甲醇 10 mL，超音波振盪 30 分鐘，過濾，濾液濃縮至乾，殘渣加甲醇 1 mL 使之溶解，作為檢品溶液。取玉米鬚對照藥材 1.0 g，同法製成對照藥材溶液。另取麥角固醇(Ergosterol)對照標準品，加甲醇製成每 1 mL 含 0.2 mg 的溶液，作為對照標準品溶液。取檢品溶液及對照藥材溶液各 2 μ L、對照標準品溶液 5 μ L，按薄層層析法（通則 1010.3），分別點注於含有螢光劑之矽膠薄層板上，以正己烷：乙酸乙酯(7：3)為展開溶劑，層析之。俟溶劑頂端上升至距原點約 5~10 cm 時，取出層析板風乾後，以 10% 硫酸/乙醇試液(H_2SO_4 /EtOH TS)噴霧，105°C 加熱至斑點顯色清晰，置於主波長 365 nm 之紫外燈照射下檢視之。檢品溶液、對照藥材溶液及對照標準品溶液所呈現斑點之 R_f 值及色調均一致。

雜質檢查及其它規定：

1. 乾燥減重——本品以 105°C 乾燥 5 小時，其減重不得超過 14.0%。(通則 5008)
2. 總灰分——本品之總灰分不得超過 8.0% (通則 5004)
3. 酸不溶性灰分——本品之酸不溶性灰分不得超過 2.0% (通則 5004)
4. 二氧化硫——本品之二氧化硫殘留量不得超過 150 ppm。(通則 3060、THP3002)
5. 砷(As)——本品之砷限量 3.0 ppm。(通則 3006、THP3001)
6. 鎘(Cd)——本品之鎘限量 1.0 ppm。(通則 THP3001)
7. 汞(Hg)——本品之汞限量 0.2 ppm。(通則 THP3001)
8. 鉛(Pb)——本品之鉛限量 5.0 ppm。(通則 3007、THP3001)

含量測定：

1. 水抽提物——取本品按照生藥水抽提物測定法(通則 5006)測定之。
2. 稀乙醇抽提物——取本品按生藥稀乙醇抽提物測定法(通則 5006)測定之。

貯藏法：本品應置於陰涼乾燥處。

用途分類：祛濕藥(利水滲濕)。

性味與歸經：甘，平。歸膀胱、腎經。

用法與用量：15~30 g。

甘草

GLYCYRRHIZAE RADIX ET

RHIZOMA

Liquorice Root and Rhizome

本品為豆科 Leguminosae 植物甘草 *Glycyrrhiza uralensis* Fisch.、脹果甘草 *Glycyrrhiza inflata* Batalin 或光果甘草 *Glycyrrhiza glabra* L.之乾燥根及根莖。

本品所含水抽提物不得少於 20.0%，甘

草酸(Glycyrrhizic acid)不得少於 2.0%。

性狀：

1. 一般性狀——本品呈圓柱形，直徑約為 1~3 cm。未去皮者現黃棕色或灰棕色，外面有縱皺紋並常附有小芽及鱗葉。去皮者現淡黃色，外面呈纖維狀。根莖橫切面在半徑約 2/3 處有頗明顯之形成層，中心髓部甚小，木質部及韌皮部呈放射形。折斷面呈粗纖維性。臭微而特殊，味甜。
2. 組織——本品橫切面，栓皮由 10~20 層細胞組成，其近外側之木栓細胞中含有紅棕色之非晶形內容物，最內方之 3~4 列木栓細胞之胞壁較厚而無色。木栓皮層包括 1~3 層縱長排列之薄壁細胞，其中含有草酸鈣稜柱晶。寬闊之韌皮部中有放射形之廣闊髓線。韌皮纖維之胞壁頗厚，常聚集成束，作放射形排列。每一韌皮纖維束之外圍，均為結晶房纖維，含有長為 10~35 μm 之草酸鈣稜晶。形成層係由 3 層至多層之細胞所組成，木質部呈放射形。髓線之幅為 3~5 列細胞。導管現黃色孔紋或網紋，其直徑為 80~200 μm，外圍為假導管，木質化纖維束之外圍亦具有結晶房組織。木質部薄壁細胞位於導管間者，其胞壁較厚，並具有孔紋，中心為髓部薄壁組織，各薄壁組織中均含有澱粉粒。根橫切面所示組織與根莖相似，但無髓部。薄壁組織中含有多量卵圓形或圓形之單澱粉粒，其長為 3~20 μm 不等。
3. 粉末——本品粉末呈淡黃色。韌皮纖維及木纖維之胞壁增厚，現黃色，常聚雙成束，其外圍有結晶房組織。導管及假導管之碎片現重緣孔紋或網紋。澱粉粒多呈卵圓形或圓形，其直徑 3~20 μm。以 4~10 μm 者為數較多，栓皮之碎片現暗棕色，但去皮甘草之粉末中則無栓皮組織。

鑑別：

1. 取本品粉末 2.0 g，加甲醇 10 mL，超音波振盪 30 分鐘，過濾，定容至 10 mL 作為檢品溶液。取甘草對照藥材 2.0 g，同法製

成對照藥材溶液。另取甘草酸對照標準品，加乙醇：水(7：3)混液製成每 1 mL 含 5.0 mg 的溶液，作為對照標準品溶液。取檢品溶液、對照藥材溶液及對照標準品溶液各 2 μ L，按薄層層析法（通則 1010.3），分別點注於含有螢光劑之矽膠薄層板上，以正丁醇：冰醋酸：水(7：1：2)為展開溶劑，層析之。俟溶劑頂端上升至距原點約 5~10 cm 時，取出層析板風乾後，置於主波長 254 nm 之紫外燈照射下檢視之。檢品溶液、對照藥材溶液及對照標準品溶液所呈現斑點之 R_f 值及色調均一致。

雜質檢查及其它規定：

1. 總灰分——本品之總灰分不得超過 10.0%。(通則 5004)
2. 酸不溶性灰分——本品之酸不溶性灰分不得超過 2.5%。(通則 5004)
3. 二氧化硫——本品之二氧化硫殘留量不得超過 150 ppm。(通則 3060、THP3002)
4. 砷(As)——本品之砷限量 3.0 ppm。(通則 3006、THP3001)
5. 鎘(Cd)——本品之鎘限量 0.3 ppm。(通則 THP3001)
6. 汞(Hg)——本品之汞限量 0.2 ppm。(通則 THP3001)
7. 鉛(Pb)——本品之鉛限量 5.0 ppm。(通則 3007、THP3001)
8. 農藥殘留——
 - (1) 本品之總 DDT 之限量在 1.0 ppm 以下。(通則 THP3003)
 - (2) 本品之總 BHC 之限量在 0.9 ppm 以下。(通則 THP3003)
 - (3) 本品之總 PCNB 之限量在 1.0 ppm 以下。(通則 THP3003)
9. 黃麴毒素——
 - (1) 本品之總黃麴毒素限量 10.0 ppb。(通則 THP3004)
 - (2) 本品之黃麴毒素 B₁ 限量 5.0 ppb。(通則 THP3004)

含量測定：

1. 甘草酸——

移動相溶劑——稀醋酸(1→15)：乙腈(3：2)之混液。必要時其配合比例可予調整。
對照標準品溶液——取甘草酸對照標準品適量，精確稱定，加稀乙醇製成每 1 mL 含 0.25 mg 的溶液，即得。

檢品溶液——取本品粉末約 500 mg，精確稱定，置附塞之離心沉澱管中，加稀乙醇 70 mL，振搖 15 分鐘，離心分離之。分取上清液，殘留物再加稀乙醇 25 mL，同上操作。合併全部上清液，加稀乙醇使成 100 mL，搖勻，過濾，取濾液，作為檢品溶液。

層析裝置——液相層析裝置，具波長 254 nm 檢測器，4~6 mm × 15~25 cm 層析管，充填粒徑 5~10 μ m 十八烷基矽烷鍵合矽膠管柱。層析管溫度保持室溫，移動相溶劑流速調整至甘草酸波峰滯留時間約為 10 分鐘。取對照標準品溶液層析之，記錄其波峰值；重複注入 5 次，甘草酸波峰面積之相對標準差不得大於 1.5%。

測定法——分別精確吸取對照標準品溶液及檢品溶液各 20 μ L，注入層析裝置層析之，測定，即得。

2. 水抽提物——取本品按照生藥之水抽提物測定法（通則 5006）測定之。

貯藏法：本品應置於密蓋容器內貯之，並應防止蟲蝕。

用途分類：補益藥（補氣）。

性味與歸經：甘，平。歸心、肺、脾、胃經。

用法與用量：2~11.5 g。

甘遂

KANSUI RADIX

Kansui Root

本品為大戟科 *Euphorbiaceae* 植物甘遂 *Euphorbia kansui* S.L.Liou ex S.B.Ho 之乾燥塊根。

本品之稀乙醇抽提物不得少於 14.0%，水抽提物不得少於 12.0%。

性 狀：

1. 一般性狀——本品肥厚者呈長紡錘形或長橢圓形，兩端漸細，中間常縊縮呈連珠狀，長 2~10 cm，直徑 0.6~1.5 cm，表面黃白色，常殘留未去淨的棕紅色栓皮斑塊，於縊縮處尤為明顯，並有少數鬚根斷痕。本品細長者略呈棒狀，稍彎曲，直徑 3~5 mm，紅棕色栓皮大部未除去，有明顯的縱槽紋及少數橫長皮孔。質較輕，折斷面皮部厚，類白色，木質部淡黃色，微顯放射狀紋理。氣微，味微甘、辛，有刺激性。
2. 組織——本品橫切面，最外緣為外被角質層之表皮細胞，1 層，多為破裂狀，細胞呈長方形、類方形。栓皮層 6~9 層，細胞呈長方形、類長方形、類方形。皮層略窄，5~8 層，細胞呈長方形扁、長方形；散見有呈類三角形、類長方形、類方形或不規則形之厚壁細胞，微木質化或無木質化，長 66~110 μm ，直徑 24~26 μm 。韌皮部寬廣，約佔 2/3，主要由充滿澱粉粒之薄壁細胞所組成，細胞呈長方形、類長方形、類方形、類多邊形，類圓形具有明顯的細胞間隙；偶見有內含淡黃色分泌物的無節乳汁管；愈近形成層細胞愈小，可見細小之篩細胞。形成層環，略明顯，3~5 層，細胞呈長方形、扁長方形。木質部略廣，約佔 1/3，由導管木質部薄壁細胞、木質部纖維所組成；導管，略大，單個散生或數個連生，斷續呈放射狀排列，導管旁偶見有無木質化的纖維，直徑 18~65 μm ，主為有緣孔紋、孔紋導管，細胞呈類圓形、類多邊形、類卵圓形、類方形；髓線略廣，延生至韌皮部，由薄壁細胞組成，

細胞呈類長方形、類方形、類多邊形、類圓形，內充滿澱粉粒。中央為初生木質部，由導管及小形的薄壁細胞組成。

3. 粉末——本品粉末黃白色。澱粉粒單粒類圓形或長圓形，直徑 4~36 μm ，臍點星狀、十字狀、三叉狀、裂縫狀或點狀，大粒層紋明顯；複粒較多，由 2~14 分粒組成；半複粒稀少。厚壁細胞類多角形、類三角形、類方形、貝殼形或不規則形，長 36~208 μm ，直徑 18~56 μm ，壁不均勻增厚，無木質化，孔溝較寬。有緣孔紋導管直徑 13~79 μm ，導管分子一般較短，有的形狀不規則，少數縱橫相接。木纖維細長，邊緣不平整，末端斜尖、漸尖、鈍圓或有短分叉，有的呈扭曲狀，直徑 15~27 μm ，壁稍厚，無木質化，有稀疏單斜紋孔。無節分枝乳汁管直徑 11~18 μm 。

鑑 別：

1. 取本品粉末 1.0 g，加乙醇 10 mL，超音波振盪 30 分鐘，過濾，濾液蒸乾，殘渣加乙醇 1 mL 使之溶解，作為檢品溶液。取甘遂對照藥材 1.0 g，同法製成對照藥材溶液。另取大戟二烯醇(Euphadienol)對照標準品，加甲醇製成每 1 mL 含 1.0 mg 的溶液，作為對照標準品溶液。取檢品溶液、對照藥材溶液及對照標準品溶液各 2 μL ，按薄層層析法（通則 1010.3），分別點注於含有螢光劑之矽膠薄層板上，以石油醚(30~60 $^{\circ}\text{C}$):丙酮(5:1)為展開溶劑，層析之。俟溶劑頂端上升至距原點約 5~10 cm 時，取出層析板風乾後，以 10% 硫酸/乙醇試液($\text{H}_2\text{SO}_4/\text{EtOH TS}$)噴霧，105 $^{\circ}\text{C}$ 加熱至斑點顯色清晰，置於可見光和主波長 365 nm 之紫外燈照射下檢視之。檢品溶液、對照藥材溶液及對照標準品溶液所呈現斑點之 R_f 值及色調均一致。

雜質檢查及其它規定：

1. 乾燥減重——本品以 105 $^{\circ}\text{C}$ 乾燥 5 小時，其減重不得超過 14.0%。（通則 5008）
2. 總灰分——本品之總灰分不得超過

5.0%。(通則 5004)

3. 酸不溶性灰分——本品之酸不溶性灰分不得超過 1.0%。(通則 5004)
4. 二氧化硫——本品之二氧化硫殘留量不得超過 150 ppm。(通則 3060、THP3002)
5. 砷(As)——本品之砷限量 3.0 ppm。(通則 3006、THP3001)
6. 鎘(Cd)——本品之鎘限量 1.0 ppm。(通則 THP3001)
7. 汞(Hg)——本品之汞限量 0.2 ppm。(通則 THP3001)
8. 鉛(Pb)——本品之鉛限量 5.0 ppm。(通則 3007、THP3001)

含量測定：

1. 水抽提物——取本品按照生藥水抽提物測定法(通則 5006)測定之。
2. 稀乙醇抽提物——取本品按照生藥稀乙醇抽提物測定法(通則 5006)測定之。

貯藏法：本品應置於通風乾燥處，並防蟲蛀。

用途分類：瀉下藥(峻下逐水)。

性味與歸經：苦，寒；有毒。歸肺、腎、大腸經。

用法與用量：0.5~1.5 g；外用適量。

注意事項：本品有毒，應小心保存。炮製後用，孕婦禁用。反甘草。

白及

BLETILLAE RHIZOMA

Common Bletilla Tuber

本品為蘭科 Orchidaceae 植物白及 *Bletilla striata* (Thunb.) Rchb.f.或臺灣白及 *Bletilla formosana* (Hayata) Schltr.之乾燥塊莖。

本品之稀乙醇抽提物不得少於 10.0%，水抽提物不得少於 16.0%，所含 1,4-二[4-(葡

萄糖氧)苄基]-2-異丁基蘋果酸酯(Militarine)不得少於 1.90%。

性狀：

1. 一般性狀——

- (1) 白及：本品呈不規則扁圓形，多有 2~3 個爪狀分枝，長 1.5~5 cm，厚 0.5~1.5 cm。表面灰白色或黃白色，有數圈同心環節和棕色點狀鬚根痕，上端有凸起的莖痕，下端有連接另一塊莖的痕跡。質堅硬，不易折斷，斷面類白色，角質樣。無臭，味苦，嚼之有黏性。
- (2) 臺灣白及：本品呈不規則圓錐形或長圓錐形，多有 3~4 個爪狀分枝，末端多有截斷的痕跡，長 2.5~3.5 cm，厚 1~1.5 cm。表面黃褐色或棕褐色皺縮狀，有數圈同心環節和棕色點狀鬚根痕，上端有凸起的莖痕及殘存鬚狀葉基，下端有連接另一塊莖的痕跡。質堅硬，不易折斷，斷面類白色，角質樣。無臭，味苦，嚼之有黏性。

2. 組織——

- (1) 白及：本品橫切面，最外部為表皮細胞，細胞排列整齊，呈類圓形、類方形或長多角形，直徑 20~49 μm，外被角質層。內接皮層組織，由呈橢圓形、長橢圓形、長多角形或不規則形薄壁細胞組成，細胞大小不一，直徑 45~195 μm，其間有細胞間隙。中心柱散生許多獨立性維管束，偶有 2 個維管束相連或並排，維管束呈閉鎖性並立型。纖維群在維管束周圍，與維管束形成類圓形，直徑 200~320 μm，纖維群 2~5 層纖維細胞組成，壁厚約 12 μm 左右，強木質化，直徑 10~13 μm。篩部多呈半月形，細胞呈多角形、類圓形。導管呈長方形、多角形，壁厚，強木質化，導管以階紋、螺紋為主，直徑 10~65 μm。基本組織中散生黏液細胞，呈類圓形，直徑 100~350 μm；草酸鈣針晶存於黏液細胞中，長約 50 μm。薄壁細

胞含澱粉粒，呈類圓形，層紋、臍點不明顯，單粒或 3~4 粒複粒，直徑 3~15 μm 。

- (2) 臺灣白及：本品根莖橫切面，表皮細胞，細胞排列整齊，呈類圓形、類方形或長多角形，外被角質層。根被細胞類橢圓形，或缺，壁薄。皮層組織，由呈橢圓形、長橢圓形、長多角形或不規則薄壁細胞組成，細胞大小不一，直徑 50~155 μm ，其間有細胞間隙。中心柱散生許多獨立性維管束，偶有 2 個維管束相連或並排，維管束成閉鎖性並立型。纖維群在維管束周圍與維管束形成類圓形或橢圓形，纖維群 2~5 層纖維細胞組成，壁厚約 2.5~5 μm 左右，木質化，直徑 12.5~25 μm 。篩部多呈半月形，細胞呈多角形、類圓形。導管呈長方形、多角形，壁厚，強木質化，直徑 15~60 μm 。基本組織中散生黏液細胞，呈類圓形，直徑 80~420 μm ；草酸鈣針晶存在於黏液細胞中。薄壁細胞中的澱粉粒因前處理而不易觀察。

3. 粉末——

- (1) 白及：本品粉末黃白色。薄壁細胞大多呈不規則碎塊。黏液細胞甚大，類圓形或橢圓形，直徑約至 380 μm ，內含草酸鈣針晶束，針晶纖細，長 27~88 μm 。表皮細胞表面觀形狀不規則，垂周壁深波狀彎曲，稍厚，木質化或微木質化，孔溝明顯，平周壁具稀疏短縫狀紋孔，斷面觀類方形，垂周壁略呈連珠狀增厚，角質層較厚。下皮細胞類多角形，壁稍彎曲，有的呈連珠狀增厚，木質化。纖維長梭形，壁木質化，具斜紋孔或相交成人字形，纖維束周圍細小細胞中含類圓形矽質塊，直徑 7~10 μm ，連接成縱行。此外，有階紋、有緣孔紋及螺紋導管。
- (2) 臺灣白及：本品粉末黃白色含糊化澱

粉粒。表皮細胞表面觀形狀不規則，垂周壁波狀彎曲，稍厚，木質化或微木質化，孔溝明顯，平周壁具稀疏短縫狀紋孔，斷面觀類方形，垂周壁略呈連珠狀增厚，角質角厚。薄壁細胞大多成不規則碎塊，黏液細胞甚大，類圓形或橢圓形，直徑約至 420 μm ，內含草酸鈣針晶束，針晶纖細，長 20~55 μm ，纖維長梭形，或有凸角，壁木質化，具斜紋孔或相交成人字形，纖維束周圍細小細胞中含類圓形矽質塊（多數脫落），直徑 10~12.5 μm ，連接呈縱行。導管多階紋，偶有網紋導管。

鑑別：

1. 取本品粉末 1.0 g，加甲醇 10 mL，超音波振盪 30 分鐘，過濾，濾液蒸乾，殘渣加甲醇 1 mL 使之溶解，作為檢品溶液。另取白及對照藥材 1.0 g，同法製成對照藥材溶液。另取 1,4-二[4-(葡萄糖氧)苄基]-2-異丁基蘋果酸酯對照標準品，加甲醇製成每 1 mL 含 1.0 mg 的溶液，作為對照標準品溶液。取檢品溶液及對照藥材溶液各 2 μL 、對照標準品溶液 5 μL ，按薄層層析法（通則 1010.3），分別點注於含有螢光劑之矽膠薄層板上，以乙酸乙酯：正丁醇：水(1:4:5)之上層溶液為展開溶劑，層析之。俟溶劑頂端上升至距原點約 5~10 cm 時，取出層析板風乾後，以 10% 硫酸/乙醇試液($\text{H}_2\text{SO}_4/\text{EtOH TS}$)噴霧，105°C 加熱至斑點顯色清晰，置於可見光下檢視之。檢品溶液、對照藥材溶液及對照標準品溶液所呈現斑點之 R_f 值及色調均一致。

雜質檢查及其它規定：

1. 乾燥減重——本品以 105°C 乾燥 5 小時，其減重不得超過 14.0%。（通則 5008）
2. 總灰分——本品之總灰分不得超過 6.0%。（通則 5004）
3. 酸不溶性灰分——本品之酸不溶性灰分不得超過 2.0%。（通則 5004）

4. 二氧化硫——本品之二氧化硫殘留量不得超過 400 ppm。(通則 3060、THP3002)
5. 砷(As)——本品之砷限量 3.0 ppm。(通則 3006、THP3001)
6. 鎘(Cd)——本品之鎘限量 1.0 ppm。(通則 THP3001)
7. 汞(Hg)——本品之汞限量 0.2 ppm。(通則 THP3001)
8. 鉛(Pb)——本品之鉛限量 15.0 ppm。(通則 3007、THP3001)

含量測定：

1. 1,4-二[4-(葡萄糖氧)苄基]-2-異丁基蘋果酸酯——

移動相溶劑——以乙腈為移動相 A，以水為移動相 B。

對照標準品溶液——取 1,4-二[4-(葡萄糖氧)苄基]-2-異丁基蘋果酸酯對照標準品適量，精確稱定，加 50% 甲醇製成每 1 mL 含 100 µg 的溶液，即得。

檢品溶液——取本品粉末約 0.1 g，精確稱定，置 50 mL 離心管中，精確加 50% 甲醇 30 mL，超音波振盪 30 分鐘，離心 10 分鐘，取上清液至 100 mL 之定量瓶中，殘渣部分重複提取 2 次，合併濾液，加 50% 甲醇至刻度，搖勻，過濾，取濾液，供做檢品溶液。

層析裝置——液相層析裝置，具波長 223 nm 檢測器，十八烷基矽烷鍵合矽膠為填充劑之管柱；按下表中的規定進行梯度沖提；理論板數按 1,4-二[4-(葡萄糖氧)苄基]-2-異丁基蘋果酸酯峰計算應不低於 10000。

| 時間 (分鐘) | 移動相 A(%) | 移動相 B(%) |
|------------|-------------|-------------|
| 0~5 | 10 | 90 |
| 5~20 | 10→25 | 90→75 |
| 20~30 | 25→40 | 75→60 |
| 30~60 | 40→55 | 60→45 |

測定法——分別精確吸取對照標準品溶液及檢品溶液各 10 µL，注入層析裝置層析

之，測定，即得。

2. 水抽提物——取本品按照生藥水抽提物測定法(通則 5006)測定之。
3. 稀乙醇抽提物——取本品按照生藥稀乙醇抽提物測定法(通則 5006)測定之。

貯藏法：本品應置於乾燥處並防黴、防蟲蛀。

用途分類：理血藥(止血)。

性味與歸經：苦、甘、澀，微寒。歸肺、肝、胃經。

用法與用量：6~15 g。

白朮

ATRACTYLODIS

MACROCEPHALAE RHIZOMA

White Atractylodes Rhizome

本品為菊科 Compositae 植物白朮 *Atractylodes macrocephala* Koidz. 之乾燥根莖。

本品之稀乙醇抽提物不得少於 18.0%，水抽提物不得少於 22.0%，所含白朮內酯 III (Atractylenolide III) 不得少於 0.04%。

性 狀：

1. 一般性狀——本品呈拳狀團塊，有多個瘤狀短分枝，也有根莖主軸延伸，下部膨大如蹄狀，長 3~13 cm，直徑 1.5~7 cm。表面黃褐色或灰棕色，有不規則縱皺紋及少數橫裂縫，瘤狀分枝的頂端有盤狀芽痕，根莖上端有莖基或莖痕，下方具點狀根痕或斷根殘基。質堅實，斷面皮部黃白色，中間色較深，形成層環紋棕色，隨處散有黃色油點(油室)，烘乾者斷面角質樣，色較深或有裂隙。有濃郁香氣，味甜、微辛，略帶黏液性。
2. 組織——本品橫切面，木栓層為多層木栓細胞，夾有 1~2 條斷續的石細胞帶。皮層較窄。韌皮部狹長，較老。根莖有時可見

韌皮纖維束。形成層環。木質部導管束單股或 2~3 分叉，放射狀排列，導管單個或數個徑向分布；木纖維束偏於木質部內側。髓部較大。皮層、髓線及髓部均散有溶生性大型油室，內含棕黃色油滴。本品薄壁細胞含菊糖；並充滿微細草酸鈣針晶。

3. 粉末——本品粉末淡黃棕色。菊糖扇形，散在或存在於薄壁細胞中。木栓石細胞類多角形、類長方形、類方形或類長圓形，少數紡錘形者長至 117 μm ，直徑 37~64 μm ，壁厚薄不勻，有的可見層紋，孔溝及胞腔明顯。草酸鈣針晶不規則充塞於薄壁細胞中，長 10~32 μm 。纖維長梭形，稍彎曲，邊緣不平整，末端斜尖或較平截，直徑 22~34 μm ，壁甚厚，孔溝明顯，有的含黃棕色物或針晶。網紋及有緣孔紋導管直徑 16~56 μm 。此外，有木栓細胞及假導管。

鑑別：

1. 取本品粉末 2.5 g，加乙醇 30 mL，超音波振盪 30 分鐘，過濾，濾液濃縮至乾，殘渣加乙醇 5 mL 使之溶解，作為檢品溶液。取白朮對照藥材 2.5 g，同法製成對照藥材溶液。另取白朮內酯 III 對照標準品，加乙醇製成每 1 mL 含 0.2 mg 的溶液，作為對照標準品溶液。取檢品溶液、對照藥材溶液及對照標準品溶液各 5 μL ，按薄層層析法（通則 1010.3），分別點注於含有螢光劑之矽膠薄層板上，以正己烷：乙酸乙酯(7：3)為展開溶劑，層析之，俟溶劑頂端上升至距原點約 5~10 cm 時，取出層析板風乾後，以 10% 硫酸/乙醇試液 ($\text{H}_2\text{SO}_4/\text{EtOH TS}$) 噴霧，105 $^{\circ}\text{C}$ 加熱至斑點顯色清晰，置於主波長 365 nm 之紫外燈照射下檢視之。檢品溶液、對照藥材溶液及對照標準品溶液所呈現斑點之 R_f 值及色調均一致。

雜質檢查及其它規定：

1. 乾燥減重——本品以 105 $^{\circ}\text{C}$ 乾燥 5 小時，

其減重不得超過 15.0%。(通則 5008)

2. 總灰分——本品之總灰分不得超過 6.0%。(通則 5004)
3. 酸不溶性灰分——本品之酸不溶性灰分不得超過 2.0%。(通則 5004)
4. 二氧化硫——本品之二氧化硫殘留量不得超過 400 ppm。(通則 3060、THP3002)
5. 砷(As)——本品之砷限量 5.0 ppm。(通則 3006、THP3001)
6. 鎘(Cd)——本品之鎘限量 1.0 ppm。(通則 THP3001)
7. 汞(Hg)——本品之汞限量 0.2 ppm。(通則 THP3001)
8. 鉛(Pb)——本品之鉛限量 5.0 ppm。(通則 3007、THP3001)

含量測定：

1. 白朮內酯 III——

移動相溶劑——以乙腈為移動相 A，以水為移動相 B。

對照標準品溶液——取白朮內酯 III 對照標準品適量，精確稱定，加甲醇製成每 1 mL 含 20 μg 的溶液，即得。

檢品溶液——取本品粉末約 1.0 g，精確稱定，置 50 mL 離心管中，精確加 75% 乙醇 25 mL，超音波振盪 30 分鐘，以濾紙過濾至 50 mL 之定量瓶中，殘渣部分重複提取 1 次，合併濾液，加 75% 乙醇至刻度，搖勻，過濾，取濾液，供做檢品溶液。

層析裝置——液相層析裝置，具波長 220 nm 檢測器，十八烷基矽烷鍵合矽膠為填充劑之管柱；按下表中的規定進行梯度沖提；理論板數按白朮內酯 III 峰計算應不低於 30000。

| 時間 (分鐘) | 移動相 A(%) | 移動相 B(%) |
|------------|-------------|-------------|
| 0~3 | 20 | 80 |
| 3~6 | 20→50 | 80→50 |
| 6~15 | 50→80 | 50→20 |
| 15~25 | 80→100 | 20→0 |

測定法——分別精確吸取對照標準品溶液及檢品溶液各 10 μL ，注入層析裝置層析之，測定，即得。

2. 水抽提物——取本品按照生藥水抽提物測定法（通則 5006）測定之。
3. 稀乙醇抽提物——取本品按照生藥稀乙醇抽提物測定法（通則 5006）測定之。

貯藏法：本品應置於陰涼乾燥處並防蟲蛀。

用途分類：補益藥（補氣）。

性味與歸經：苦、甘，溫。歸脾、胃經。

用法與用量：6~15 g。

白芍

PAEONIAE ALBA RADIX

Peony Root

本品為毛茛科 Ranunculaceae 植物芍藥 *Paeonia lactiflora* Pall. 之去皮乾燥根。

本品之稀乙醇抽提物不得少於 10.0%，水抽提物不得少於 15.0%，所含芍藥苷 (Paeoniflorin) 不得少於 1.0%。

性狀：

1. 一般性狀——本品呈圓柱形，長 5~8 cm，直徑 1~3 cm。表面淺棕色或類白色，光滑，隱約可見橫長皮孔及縱皺紋，有細根痕或殘留棕褐色的外皮。質堅實，不易折斷，斷面類白色或微紅色，角質樣，形成層環明顯，木質部有放射狀紋理。氣微，味微苦而酸。
2. 組織——本品橫切面，木栓細胞數層，棕色。栓內層及韌皮部較窄。形成層環，木質部髓線寬達 30 列細胞，導管群常與木纖維層及木質部薄壁細胞切向交互排列。薄壁細胞含草酸鈣簇晶及澱粉粒。
3. 粉末——本品粉末類白色。薄壁細胞含糊化澱粉粒，草酸鈣簇晶較多，直徑 11~35

μm ，有的 1 個細胞含 2 至數個簇晶，也有含晶細胞縱列成行。木纖維長梭形，直徑 15~40 μm ，壁厚。導管為有緣孔紋或網紋，直徑 20~65 μm 。

鑑別：

1. 取本品粉末 0.5 g，加乙醇 10 mL，超音波振盪 5 分鐘，過濾，濾液蒸乾，殘渣加乙醇 1 mL 使之溶解，作為檢品溶液。取白芍對照藥材 0.5 g，同法製成對照藥材溶液。另取芍藥苷對照標準品，加甲醇製成每 1 mL 含 1.0 mg 的溶液，作為對照標準品溶液。取檢品溶液、對照藥材溶液及對照標準品溶液各 10 μL ，按薄層層析法（通則 1010.3），分別點注於含有螢光劑之矽膠薄層板上，以二氯甲烷：甲醇：水(26：14：5)下層液為展開溶劑，層析之。俟溶劑頂端上升至距原點約 5~10 cm 時，取出層析板風乾後，以茴香醛-硫酸試液 (*p*-Anisaldehyde- H_2SO_4 TS) 噴霧，105°C 加熱至斑點顯色清晰，置於可見光下檢視之。檢品溶液、對照藥材溶液及對照標準品溶液所呈現斑點之 R_f 值及色調均一致。

雜質檢查及其它規定：

1. 乾燥減重——本品以 105°C 乾燥 5 小時，其減重不得超過 13.0%。（通則 5008）
2. 總灰分——本品之總灰分不得超過 4.0%。（通則 5004）
3. 酸不溶性灰分——本品之酸不溶性灰分不得超過 1.0%。（通則 5004）
4. 二氧化硫——本品之二氧化硫殘留量不得超過 400 ppm。（通則 3060、THP3002）
5. 砷(As)——本品之砷限量 5.0 ppm。（通則 3006、THP3001）
6. 鎘(Cd)——本品之鎘限量 0.3 ppm。（通則 THP3001）
7. 汞(Hg)——本品之汞限量 0.2 ppm。（通則 THP3001）
8. 鉛(Pb)——本品之鉛限量 5.0 ppm。（通則 3007、THP3001）

含量測定：

1. 芍藥苷——

移動相溶劑——水：乙腈(4：1)之混液。

必要時其配合比例可予調整。

對照標準品溶液——取芍藥苷對照用標準品適量，精確稱定，加 50% 甲醇製成每 1 mL 含 0.1 mg 的溶液，即得。

檢品溶液——取本品粉末約 0.5 g，精確稱定，加 50% 甲醇 50 mL，連接迴流冷凝裝置，置水鍋迴流萃取 30 分鐘，放冷後過濾之，殘留物再以 50% 甲醇 50 mL，同上操作，合併上清液，加 50% 甲醇使成 100 mL，搖勻，過濾，取濾液，供做檢品溶液。

層析裝置——液相層析裝置，具波長 230 nm 檢測器，4~6 mm × 15~25 cm 層析管，充填粒徑 5~10 μm 十八烷基矽烷鍵合矽膠管柱。移動相溶劑流速調整至芍藥苷波峰滯留時間為約 10 分鐘。取對照標準品溶液層析之，記錄其波峰值，重複注入 5 次，芍藥苷波峰面積之相對標準差不得大於 1.5%。

測定法——分別精確吸取檢品溶液及對照標準品溶液約 10 μL，注入層析裝置層析之，測定，即得。

2. 水抽提物——取本品按照生藥水抽提物測定法（通則 5006）測定之。
3. 稀乙醇抽提物——取本品按照生藥稀乙醇抽提物測定法（通則 5006）測定之。

貯藏法：本品應置於通風乾燥處，並防蟲蛀。

用途分類：補益藥（補血）。

性味與歸經：苦、酸，微寒。歸肝、脾經。

用法與用量：6~15 g。

本品為銀杏科 *Ginkgoaceae* 植物銀杏 *Ginkgo biloba* L. 除去肉質外種皮之乾燥種子或除去中種皮之乾燥種仁。

本品之稀乙醇抽提物不得少於 5.0%，水抽提物不得少於 6.0%。

性 狀：

1. 一般性狀——本品呈卵形或橢圓形，長 1.5~3 cm，寬 1~2.2 cm。中種皮（殼）骨質，光滑，表面黃白色或淡黃棕色，基部有一圓點突起，兩側邊緣各有 1 條稜線，偶見 3 條稜線。內種皮膜質，紅褐色或淡黃棕色。胚乳淡黃綠色，肥厚，粉質，中間有空隙，胚極小。氣微，味微甘、苦。
2. 粉末——本品粉末淺黃棕色。澱粉粒單粒長圓形、圓形、卵圓形或類三角形，長 5~18 μm，臍點點狀、裂縫狀、飛鳥狀或三叉狀，大粒可見層紋。石細胞單個散在或數個、10 數個成群，類圓形、長圓形、類長方形、貝殼形或不規則形，有的具突起，長 61~322 μm，直徑 27~125 μm，壁厚，紋孔及孔溝清晰，可見層紋，有的胞腔含有黃棕色或紅棕色物。內種皮薄壁細胞淺黃棕色或紅棕色，類方形、長方形或多角形。胚乳薄壁細胞無色，類圓形或長圓形，內充滿澱粉粒。有緣孔紋假導管多破碎，直徑 33~72 μm，末端漸尖或鈍圓。

鑑 別：

1. 取本品粉末 10.0 g，加甲醇 40 mL，加熱迴流 1 小時，過濾，濾液蒸乾，殘渣加水 15 mL 使之溶解，通過少量棉花過濾，濾液通過聚醯胺柱（80~100 目，3 g，內徑為 10~15 mm），用水 70 mL 沖提，收集沖提液，用乙酸乙酯振搖萃取 2 次，每次 40 mL，合併乙酸乙酯液，蒸乾，殘渣加甲醇 1 mL 使之溶解，作為檢品溶液。取白果對照藥材 10.0 g，同法製成對照藥材溶液。另取銀杏內酯 A (Ginkgolide A) 對照標準品、銀杏內酯 C (Ginkgolide C) 對照標準品，分別加甲醇製成每 1 mL 各含 0.5 mg

白果**GINKGO SEMEN****Ginkgo Seed**

的溶液，作為對照標準品溶液。取檢品溶液、對照藥材溶液及對照標準品溶液各 10 μL ，按薄層層析法（通則 1010.3），分別點注於含 4% 醋酸鈉的羧甲基纖維素鈉溶液為黏合劑製備的矽膠薄層板上，以甲苯：乙酸乙酯：丙酮：甲醇(10：5：5：0.6)為展開溶劑，層析之。俟溶劑頂端上升至距原點約 5~10 cm 時，取出層析板風乾後，噴以醋酐，在 140~160°C 加熱 30 分鐘，置於 365 nm 之紫外燈照射下檢視之。檢品溶液、對照藥材溶液及對照標準品溶液所呈現斑點之 R_f 值及色調均一致。

雜質檢查及其它規定：

1. 總灰分——本品之總灰分不得超過 4.0%。(通則 5004)
2. 酸不溶性灰分——本品之酸不溶性灰分不得超過 1.0%。(通則 5004)
3. 二氧化硫——本品之二氧化硫殘留量不得超過 400 ppm。(通則 3060、THP3002)
4. 砷(As)——本品之砷限量 3.0 ppm。(通則 3006、THP3001)
5. 鎘(Cd)——本品之鎘限量 1.0 ppm。(通則 THP3001)
6. 汞(Hg)——本品之汞限量 0.2 ppm。(通則 THP3001)
7. 鉛(Pb)——本品之鉛限量 5.0 ppm。(通則 3007、THP3001)

含量測定：

1. 水抽提物——取本品按照生藥水抽提物測定法（通則 5006）測定之。
2. 稀乙醇抽提物——取本品按照生藥稀乙醇抽提物測定法（通則 5006）測定之。

貯藏法：本品應冷藏或置於陰涼乾燥處。

用途分類：祛痰藥（止咳平喘）。

性味與歸經：甘、苦、澀，平。歸肺、腎經。

用法與用量：4.5~11.5 g。

注意事項：生食有毒。

白芥子

SINAPIS ALBAE SEMEN

White Mustard Seed

本品為十字花科 *Cruciferae* 植物白芥 *Sinapis alba* L. 之乾燥成熟種子。

本品之稀乙醇抽提物不得少於 12.0%，水抽提物不得少於 11.0%，所含芥子鹼 (Sinapine) 以芥子鹼硫氰酸鹽 (Sinapine cyanide sulfonate) 計，不得少於 0.50%。

性 狀：

1. 一般性狀——本品圓球形，直徑 1~2.5 mm。表面灰白色或黃白色，光滑，於放大鏡下可見微細的網紋及一暗色點狀種臍。種皮薄而脆，破開後內有子葉兩片，沿主脈處對折呈馬鞍狀，胚根折轉藏於子葉間。無臭，味微辛辣。
2. 組織——本品橫切面，表皮為 1 層黏液細胞，有黏液質紋理；下皮細胞 2 層，大小約相等；柵狀細胞為 1 層高度約均等的厚壁細胞，內壁及側壁增厚，外壁菲薄；色素層細胞脫落，不含色素。內胚乳為 1~2 層類長方形細胞，含糊粉粒。子葉及胚根薄壁細胞含脂肪油滴及糊粉粒。
3. 粉末——本品粉末淡棕色。種皮柵狀細胞淡黃色。斷面觀細胞 1 層，高度較均等，直徑向 14~26 μm ，切向 7~17 μm ，外壁及側壁中部以上薄，側壁下部及內壁增厚；表面觀類多角形或稍延長，垂周壁平直或細波狀彎曲，厚 2~3 μm 。種皮表皮細胞斷面觀類方形或稍徑向延長，遇水膨脹黏液質化，內切面壁由纖維素沈積形成徑向棒狀的纖維素柱隱約可見；表面觀多角形或類多角形，臍狀纖維素柱周圍可見黏液質紋理。種皮下皮細胞多皺縮，細胞界限不甚清楚。內胚乳細胞含糊粉粒、油滴及灰色顆粒物；子葉細胞含糊粉粒及脂肪油滴。

鑑 別：

1. 取本品粉末 1.0 g，加甲醇 50 mL，超音波振盪 1 小時，過濾，濾液蒸乾，殘渣加甲醇 5 mL 使之溶解，作為檢品溶液。取白芥子對照藥材 1.0 g，同法製成對照藥材溶液。另取芥子鹼硫氰酸鹽對照標準品，加甲醇製成每 1 mL 含 1.0 mg 的溶液，作為對照標準品溶液。取檢品溶液、對照藥材溶液及對照標準品溶液各 5 μ L，按薄層層析法（通則 1010.3），分別點注於含有螢光劑之矽膠薄層板上，以乙酸乙酯：丙酮：甲酸：水(3.5：5：1：0.5)為展開溶劑，層析之。俟溶劑頂端上升至距原點約 5~10 cm 時，取出層析板風乾後，置於主波長 365 nm 之紫外燈照射下檢視之。檢品溶液、對照藥材溶液及對照標準品溶液所呈現斑點之 R_f 值及色調均一致。

雜質檢查及其它規定：

1. 乾燥減重——本品以 105 $^{\circ}$ C 乾燥 5 小時，其減重不得超過 10.0%。（通則 5008）
2. 總灰分——本品之總灰分不得超過 6.0%。（通則 5004）
3. 酸不溶性灰分——本品之酸不溶性灰分不得超過 2.0%。（通則 5004）
4. 二氧化硫——本品之二氧化硫殘留量不得超過 150 ppm。（通則 3060、THP3002）
5. 砷(As)——本品之砷限量 3.0 ppm。（通則 3006、THP3001）
6. 鎘(Cd)——本品之鎘限量 1.0 ppm。（通則 THP3001）
7. 汞(Hg)——本品之汞限量 0.2 ppm。（通則 THP3001）
8. 鉛(Pb)——本品之鉛限量 5.0 ppm。（通則 3007、THP3001）

含量測定：

1. 芥子鹼——
移動相溶劑——以乙腈：0.08M 磷酸二氫鉀溶液(10：90)之混液。必要時其配合可予調整。
對照標準品溶液——取芥子鹼硫氰酸鹽對照標準品適量，精確稱定，加移動

相溶劑製成每 1 mL 含 0.2 mg 的溶液，即得。

檢品溶液——取本品粉末約 1.0 g，精確稱定，置具塞錐形瓶中，加甲醇 50 mL，超音波振盪 20 分鐘，過濾，濾渣再用甲醇同法萃取 3 次，濾液合併。減壓回收溶劑至乾，殘渣加移動相溶劑溶解，轉移至 50 mL 容量瓶中，用移動相溶劑稀釋至刻度，搖勻，過濾，取濾液，供做檢品溶液。

層析裝置——液相層析裝置，具波長 326 nm 檢測器，十八烷基矽烷鍵合矽膠為填充劑之管柱；理論板數按芥子鹼峰計算應不低於 3000。

測定法——分別精確吸取檢品溶液及對照標準品溶液各 10 μ L，注入層析裝置層析之，測定，即得。

2. 水抽提物——取本品按照生藥水抽提物測定法（通則 5006）測定之。
3. 稀乙醇抽提物——取本品按照生藥稀乙醇抽提物測定法（通則 5006）測定之。

貯藏法：本品應冷藏或置於陰涼乾燥處，並防潮。

用途分類：祛痰藥（溫化寒痰）。

性味與歸經：辛，溫。歸肺經。

用法與用量：3~10 g；外用適量。

白花蛇舌草

OLDENLANDIAE DIFFUSAE

HERBA

Spreading Oldenlandia Herb

本品為茜草科 Rubiaceae 植物白花蛇舌草 *Oldenlandia diffusa* (Willd.) Roxb. 之乾燥全草。

本品所含車葉草苷(Asperuloside)不得

少於 0.09%。

性 狀：

1. 一般性狀——本品纏結成團，長短不一，灰綠色或灰棕色，主根略彎曲，直徑 1~3 mm，鬚根多。莖纖細微扁，基部多分枝，葉對生，無柄；葉多捲縮破碎，完整者展平後呈條形或條狀披針形，長 1~3 cm，寬 1~3 mm，頂端尖，邊緣略反捲；托葉頂端有 1~4 小齒。蒴果多單生或成對生於葉腋，扁球形，直徑 2~2.5 mm，室背開裂，宿萼頂端 4 裂，邊緣具短刺毛。氣微，味淡。
2. 組織——本品莖橫切面，表皮細胞 1 層，類方形或卵圓形，常有單個細胞向外強烈突起，外被角質層，有時可見微下陷的氣孔。皮層較窄，細胞一般比表皮細胞小，含有少量小油滴，個別細胞內含草酸鈣針晶束，晶體常順軸排列，橫切面觀常呈密集點狀；內皮層細胞 1 層，較皮層細胞大，切向扁長，直徑向 17~25 μm，切向 17~30 μm。韌皮部狹窄，約 2~5 層細胞。木質部呈環，導管常 2~6 個直徑向單列或單個徑向散列，大者直徑 30~41 μm，木纖維徑向排列，壁較厚，木質化；髓線細胞 1 層，壁較薄，微木質化。髓部寬闊，細胞較大，可見草酸鈣針晶束及稀少的澱粉粒。

鑑 別：

1. 取本品粉末 1.0 g，加甲醇 10 mL，超音波振盪 30 分鐘，過濾，作為檢品溶液。取白花蛇舌草對照藥材 1.0 g，同法製成對照藥材溶液。另取車葉草苷對照標準品，加甲醇製成每 1 mL 含 0.5 mg 的溶液，作為對照標準品溶液。取檢品溶液及對照藥材溶液各 5 μL、對照標準品溶液 2 μL，按薄層層析法（通則 1010.3），分別點注於含有螢光劑之矽膠薄層板上，以乙酸乙酯：甲醇：水（8：2：1）為展開溶劑，層析之，俟溶劑頂端上升至距原點約 5~10 cm 時，取出層析板風乾後，以 10% 硫酸/乙醇試

液(H₂SO₄/EtOH TS)噴霧，105℃加熱至斑點顯色清晰，置於可見光下檢視之。檢品溶液及對照藥材溶液所呈現斑點之 R_f 值及色調均一致。

雜質檢查及其它規定：

1. 二氧化硫——本品之二氧化硫殘留量不得超過 400 ppm。（通則 3060、THP3002）
2. 砷(As)——本品之砷限量 3.0 ppm。（通則 3006、THP3001）
3. 鎘(Cd)——本品之鎘限量 1.0 ppm。（通則 THP3001）
4. 汞(Hg)——本品之汞限量 0.2 ppm。（通則 THP3001）
5. 鉛(Pb)——本品之鉛限量 10.0 ppm。（通則 3007、THP3001）

含量測定：

1. 車葉草苷——
 移動相溶劑——以乙腈為移動相 A，以 0.2% 醋酸溶液為移動相 B。
 對照標準品溶液——取車葉草苷對照標準品適量，精確稱定，加 70% 甲醇製成每 1 mL 含 0.2 mg 的溶液，即得。
 檢品溶液——取本品粉約 0.5 g，精確稱定，置 50 mL 離心管中，精確加 70% 甲醇 20 mL，超音波振盪 30 分鐘，離心 10 分鐘，取上清液，殘渣部分重複提取 1 次，合併濾液，轉移至 50 mL 之定量瓶中，加 70% 甲醇至刻度，搖勻，過濾，取濾液，供做檢品溶液。
 層析裝置——液相層析裝置，具波長 240 nm 檢測器，十八烷基矽烷鍵合矽膠為填充劑之管柱；按下表中的規定進行梯度沖提；理論板數按車葉草苷峰計算應不低於 60000。

| 時間 (分鐘) | 移動相 A(%) | 移動相 B(%) |
|------------|-------------|-------------|
| 0~10 | 5 | 95 |
| 10~20 | 5→10 | 95→90 |
| 20~45 | 10→15 | 90→85 |
| 45~60 | 15→18 | 85→82 |

測定法——分別精確吸取對照標準品溶液及檢品溶液各 10 μL ，注入層析裝置層析之，測定，即得。

貯藏法：本品應冷藏或置於陰涼乾燥處。

用途分類：清熱藥（清熱解毒）。

性味與歸經：微苦、甘，寒。歸胃、大腸、小腸經。

用法與用量：15~60 g。

白芷

ANGELICAE DAHURICAE

RADIX

Dahurian Angelica Root

本品為繖形科 Umbelliferae 植物白芷 *Angelica dahurica* (Hoffm.) Benth. et Hook.f. ex Franch. et Sav.、杭白芷 *Angelica dahurica* (Hoffm.) Benth. et Hook.f. ex Franch. et Sav. cv. 'Hangbaizhi' 或臺灣白芷 *Angelica dahurica* Benth. et Hook.f. var. *formosana* Yen 之乾燥根。

本品之稀乙醇抽提物不得少於 13.0%，水抽提物不得少於 13.0%，所含歐前胡素 (Imperatorin) 不得少於 0.08%。

性 狀：

1. 一般性狀——本品呈長圓錐形，頭粗尾細，長 10~25 cm，直徑 1.5~2.5 cm，頂端有凹陷的莖痕，具同心性環狀紋理。表面灰棕色或黃棕色，略光滑，有多數縱皺紋，可見皮孔樣橫向突起散生，習稱「疙瘩丁」，有支根痕。質硬，斷面灰白色，顯粉性，皮部散有多數棕色油點（分泌腔），形成層環圓形，木質部約佔斷面的 1/3。氣香濃烈，味辛，微苦。臺灣白芷與白芷相似，主要不同點為橫向皮孔樣突起多四縱行排列，使全根呈類圓錐形而具四

縱稜，形成層環略呈方形，木質部約佔斷面的 1/2。

2. 組織——本品橫切面，木栓層 5~10 多層細胞組成。皮層和韌皮部散有分泌腔，薄壁細胞內含有澱粉粒，髓線明顯。木質部略呈圓形，導管放射狀排列。臺灣白芷橫切面與其相似，但木質部略呈方形，髓線較多，導管稀疏排列。
3. 粉末——本品粉末淺灰白色。澱粉粒眾多，單粒呈類球形或多角形，直徑 3~16 μm ；複粒較大，以 10 餘粒複合而成的為多見。網紋導管直徑 13~18 μm ，偶見螺旋紋導管。分泌腔碎片易見，含黃棕色分泌物。木栓細胞類多角形，棕黃色。簇狀結晶存在於薄壁細胞中。

鑑 別：

1. 取本品粉末 2.0 g，加甲醇 10 mL，超音波振盪 30 分鐘，過濾，取濾液作為檢品溶液。取白芷對照藥材 2.0 g，同法製成對照藥材溶液。另取歐前胡素對照標準品、異歐前胡素對照標準品，加乙酸乙酯製成每 1 mL 各含 1.0 mg 的溶液，作為對照標準品溶液。取檢品溶液、對照藥材溶液及對照標準品溶液各 4 μL ，按薄層層析法（通則 1010.3），分別點注於含有螢光劑之矽膠薄層板上，以石油醚(30~60 $^{\circ}\text{C}$)：乙醚(3：2)為展開溶劑，層析之。俟溶劑頂端上升至距原點約 5~10 cm 時，取出層析板風乾後，置於主波長 365 nm 之紫外燈照射下檢視之。檢品溶液、對照藥材溶液及對照標準品溶液所呈現斑點之 R_f 值及色調均一致。

雜質檢查及其它規定：

1. 乾燥減重——本品以 105 $^{\circ}\text{C}$ 乾燥 5 小時，其減重不得超過 14.0%。（通則 5008）
2. 總灰分——本品之總灰分不得超過 7.0%。（通則 5004）
3. 酸不溶性灰分——本品之酸不溶性灰分不得超過 2.0%。（通則 5004）
4. 二氧化硫——本品之二氧化硫殘留量不

得超過 150 ppm。(通則 3060、THP3002)

5. 砷(As)——本品之砷限量 5.0 ppm。(通則 3006、THP3001)
6. 鎘(Cd)——本品之鎘限量 1.0 ppm。(通則 THP3001)
7. 汞(Hg)——本品之汞限量 0.2 ppm。(通則 THP3001)
8. 鉛(Pb)——本品之鉛限量 5.0 ppm。(通則 3007、THP3001)

含量測定：

1. 歐前胡素——

移動相溶劑——以甲醇：水(55：45)之混液。必要時其配合可予調整。

對照標準品溶液——取歐前胡素對照標準品適量，精確稱定，加甲醇製成每 1 mL 含 10 µg 的溶液，即得。

檢品溶液——取本品粉末約 0.4 g，精確稱定，置 50 mL 容量瓶中，加甲醇 45 mL，超音波振盪 1 小時，取出，放冷，加甲醇至刻度，搖勻，過濾，取濾液，供做檢品溶液。

層析裝置——液相層析裝置，具波長 300 nm 檢測器，十八烷基矽烷鍵合矽膠為填充劑之管柱；理論板數按歐前胡素峰計算應不低於 3000。

測定法——分別精確吸取對照標準品溶液及檢品溶液各 20 µL，注入層析裝置層析之，測定，即得。

2. 水抽提物——取本品按照生藥水抽提物測定法(通則 5006)測定之。
3. 稀乙醇抽提物——取本品按照生藥稀乙醇抽提物測定法(通則 5006)測定之。

貯藏法：本品應冷藏或置於陰涼乾燥處，並防蟲蛀。

用途分類：解表藥(辛溫解表)。

性味與歸經：辛，溫。歸胃、大腸、肺經。

用法與用量：3~11.5 g。

白前

CYNANCHI STAUNTONII

RHIZOMA ET RADIX

Willowleaf Swallowwort Rhizome

本品為蘿藦科 Asclepiadaceae 植物柳葉白前 *Cynanchum stauntonii* (Decne.) Schltr. ex H.Lév.或芫花葉白前 *Cynanchum glaucescens* (Decne.) Hand.-Mazz.之乾燥根莖及根。

本品之稀乙醇抽提物不得少於 9.0%，水抽提物不得少於 9.0%。

性狀：

1. 一般性狀——

(1) 柳葉白前：本品根莖細圓柱狀，有分枝，長 4~15 cm，直徑 1.5~4 mm；表面黃白色、棕黃色或深棕色，有縱紋，節明顯，節間長 1.5~4.5 cm，節上密生毛鬚狀細根，上端殘留灰綠色地上莖；質輕脆，斷面白色，髓膜質而中空，習稱「鵝管白前」。根纖細，盤曲成團，長至 11 cm，直徑 0.3~1 mm，由細根分出的小根更細；表面紅棕色，有皺縮紋；質輕乾癟，易斷，斷面白色。氣微，味微甜。

(2) 芫花葉白前：本品根莖較短小或略呈塊狀；表面灰綠色或灰黃色，節間長 1~2 cm；質較硬。根稍彎曲，直徑約 1 mm，分枝少。

2. 組織——

(1) 柳葉白前：本品根橫切面，表皮為 1 層類多角形細胞，壁棕色，外壁稍增厚。皮層約為 10 數層類圓形薄壁細胞，含澱粉粒及草酸鈣簇晶，直徑 10~40 µm；內皮層細胞扁小，凱氏點明顯。中柱細小，橢圓形，中柱鞘為 1 列類圓形薄壁細胞；韌皮部位於木質部兩側；木質部二原型，有 10 多個有緣孔紋及螺紋導管排列成條狀，導管直徑 6~24 µm；木質部薄壁細胞未木質

化。根莖橫切面，表面為 1 層徑向延長的細胞。下皮細胞排列整齊。皮層有乳汁管。較粗根莖有柱鞘纖維束環列。韌皮部窄，斷續成環。形成層環。木質部導管單個散在或 2 個徑向並列；木纖維及木質部薄壁細胞均木質化。內生韌皮部為多數篩管群，環列於髓周。髓大部成空腔。薄壁細胞含澱粉粒，有的含草酸鈣簇晶。

(2) 芫花葉白前：本品根莖皮層無乳汁管。

3. 粉末——本品粉末淡黃白色。氣微弱，味淡。縱面觀之表皮細胞 1 層，扁長形，外被黃棕色的角質層。導管主為網紋、有緣孔紋導管，長 200~330 μm ，直徑 16~34 μm 。木質部纖維壁薄，兩端平截或銳長，有明顯紋孔。澱粉極多，單個散生或 2~多個複生，呈類圓形、類橢圓形、類貝殼形半圓形、扇形，大小約 4~8 μm 。草酸鈣簇晶散見，大多存在於較小的薄壁細胞中，單個或 2 個連生，呈稜角盤狀或破碎小塊片，大小 8~40 μm ，臍點略明顯，黃棕色。

鑑別：

1. 取本品粉末 1.0 g，加 70% 乙醇 10 mL，加熱迴流 1 小時，過濾。取濾液 1 mL，置蒸發皿內蒸乾，殘渣加乙醚 1 mL，使之溶解，再加濃硫酸 1 滴，柳葉白前顯紅紫色，放置後變為污綠色；芫花葉白前顯棕紅色，放置後不變色。

雜質檢查及其它規定：

1. 乾燥減重——本品以 105 $^{\circ}\text{C}$ 乾燥 5 小時，其減重不得超過 13.0%。(通則 5008)
2. 總灰分——本品之總灰分不得超過 9.0%。(通則 5004)
3. 酸不溶性灰分——本品之酸不溶性灰分不得超過 5.0%。(通則 5004)
4. 二氧化硫——本品之二氧化硫殘留量不得超過 150 ppm。(通則 3060、THP3002)
5. 砷(As)——本品之砷限量 3.0 ppm。(通則 3006、THP3001)

6. 鎘(Cd)——本品之鎘限量 1.0 ppm。(通則 THP3001)

7. 汞(Hg)——本品之汞限量 0.2 ppm。(通則 THP3001)

8. 鉛(Pb)——本品之鉛限量 5.0 ppm。(通則 3007、THP3001)

含量測定：

1. 水抽提物——取本品按照生藥水抽提物測定法(通則 5006)測定之。
2. 稀乙醇抽提物——取本品按照生藥稀乙醇抽提物測定法(通則 5006)測定之。

貯藏法：本品應置於乾燥處，並應防蟲蛀。

用途分類：祛痰藥(溫化寒痰)。

性味與歸經：辛、苦，微溫。歸肺經。

用法與用量：3~10 g。

白扁豆

LABLAB ALBUM SEMEN

White Hyacinth Bean

本品為豆科 Leguminosae 植物扁豆 *Dolichos lablab* L. 之乾燥成熟種子。

本品之稀乙醇抽提物不得少於 8.0%，水抽提物不得少於 9.0%。

性狀：

1. 一般性狀——本品呈扁橢圓形、扁卵圓形或略呈腎形，長 8~13 mm，寬 6~9 mm，厚 4~6 mm。表面黃白色或淡黃色，平滑，略有光澤，有的散有棕黑色斑點，一側具白色隆起的種阜，呈新月形，長 7~10 mm，習稱「白眉」。剝去種阜可見凹陷的種臍，近種臍端有珠孔，另端有短的種脊。種皮薄而脆，子葉 2 片肥厚。氣微，味淡，嚼之有豆腥氣。
2. 組織——本品橫切面，種皮表皮柵狀細胞 1 層，種臍部位 2 層，側壁自內向外漸增

厚；支持細胞 1 層，種臍部位 3~5 層，啞鈴狀；薄壁細胞 10 數層，多切向延長，內側細胞呈脫落狀。子葉表皮細胞類方形；葉肉細胞含眾多澱粉粒。種臍部位柵狀細胞外側有種阜，種阜細胞類圓形或不規則長圓柱形，含眾多澱粉粒；內側有假導管，細胞壁網狀增厚，其兩側有星狀組織，細胞星芒狀，細胞間隙大。

3. 粉末——本品粉末黃白色。澱粉粒單粒類圓形、卵圓形、廣卵形、腎形、圓三角形或不規則形，長約至 46 μm ，直徑 3~39 μm 。種皮表皮柵狀細胞斷面觀，長 26~214 μm ，寬 5~6 μm ，外壁極厚，有較多縱溝紋，側壁上部增厚，中、下部稍厚，內壁薄，光輝帶位於細胞近外緣；頂面觀類多角形，壁極厚，孔溝細密；底面觀類圓形，壁較厚，胞腔大。種皮支持細胞數個成群或單個散離。斷面觀啞鈴狀，長 20~125 μm ，外壁和內壁薄，側壁中部厚至 14 μm ；表面觀類圓形或卵圓形，直徑 20~68 μm ，可見環狀增壁厚是側壁中部增厚部分，胞腔明顯。種阜細胞呈柵狀，類長圓形或不規則形，長至 280 μm ，直徑 9~70 μm ，壁稍厚，有的可見細小橫向紋孔，胞腔內充滿細小澱粉粒。星狀細胞分枝較寬而短，壁稍厚，胞腔內含棕色物。此外有子葉細胞。

鑑別：

1. 取本品 70% 乙醇浸出液蒸乾，滴加乙醚-硫酸試液，顯黃色，漸變為紅、紫紅至污綠色。(檢查固醇類)

雜質檢查及其它規定：

1. 乾燥減重——本品以 105℃ 乾燥 5 小時，其減重不得超過 12.0%。(通則 5008)
2. 總灰分——本品之總灰分不得超過 4.0%。(通則 5004)
3. 酸不溶性灰分——本品之酸不溶性灰分不得超過 1.0%。(通則 5004)
4. 二氧化硫——本品之二氧化硫殘留量不得超過 150 ppm。(通則 3060、THP3002)

5. 砷(As)——本品之砷限量 3.0 ppm。(通則 3006、THP3001)
6. 鎘(Cd)——本品之鎘限量 1.0 ppm。(通則 THP3001)
7. 汞(Hg)——本品之汞限量 0.2 ppm。(通則 THP3001)
8. 鉛(Pb)——本品之鉛限量 5.0 ppm。(通則 3007、THP3001)

含量測定：

1. 水抽提物——取本品按照生藥水抽提物測定法(通則 5006)測定之。
2. 稀乙醇抽提物——取本品按照生藥稀乙醇抽提物測定法(通則 5006)測定之。

貯藏法：本品應冷藏或置於陰涼乾燥處，並防潮，防蟲蛀。

用途分類：補益藥(補氣)。

性味與歸經：甘，微溫。歸脾、胃經。

用法與用量：9~15 g。

白茅根

IMPERATAE RHIZOMA

Lalang Grass Rhizome

本品為禾本科 Gramineae 植物白茅 *Imperata cylindrica* (L.) P.Beauv. var. *major* (Nees) C.E.Hubb. 之乾燥根莖。

本品之稀乙醇抽提物不得少於 17.0%，水抽提物不得少於 18.0%。

性狀：

1. 一般性狀——本品呈細長圓柱形，有分枝，長短不一，長 30~60 cm，直徑 0.2~0.5 cm。表面呈淺黃色，有光澤，具深淺不等的縱皺紋，環節明顯，略隆起，節間長短不等，節上可見殘留鱗葉，節間約 1.5~3 cm。體輕，質韌，不易折斷，斷面皮部呈白色，纖維性且具裂隙呈放射狀排列，易

與中柱剝離。中柱呈淡黃色，中心有一小孔。氣微、味微甘。

2. 組織——本品根莖橫切面，表皮細胞為 1 層類方形小細胞組成，有的含矽質塊，下皮纖維 1~4 列，壁厚、木質化。皮部較寬廣，由 10 餘列薄壁細胞所組成，有 10 餘個維管束散列，為閉鎖性並立型，四周具維管束鞘纖維包圍，其旁有裂隙，內皮層細胞內壁增厚，黏有矽質塊。中柱鞘為 1~2 層厚壁細胞，中柱內維管束散列，四周具維管束鞘纖維包圍，中柱中央常呈空洞。
3. 粉末——本品粉末黃白色。表皮細胞平行排列，每列多為 1 個長細胞與 2 個短細胞相間排列，偶有 1 個短細胞介於兩個長細胞間，下皮纖維常有橫隔，具斜紋孔。皮層細胞類長方形，一邊壁薄且易破碎，另一邊壁增厚，有層紋及孔溝，黏有矽質塊。中柱鞘厚壁細胞類長方形，根莖莖節處中柱鞘細胞呈石細胞狀。導管以有緣孔紋、孔紋為主，其次為環紋導管。

鑑別：

1. 取本品粉末 2.5 g，加乙醇 15 mL，超音波振盪 1 小時，過濾，作為檢品溶液。另取白茅根對照藥材 2.5 g，同法製成對照藥材溶液。取檢品溶液及對照藥材溶液各 10 μ L，按薄層層析法（通則 1010.3），分別點注於含有螢光劑之矽膠薄層板上，以二氯甲烷為展開溶劑，層析之。俟溶劑頂端上升至距原點約 5~10 cm 時，取出層析板風乾後，以 10% 硫酸 / 乙醇試液 ($H_2SO_4/EtOH$ TS) 噴霧，105 $^{\circ}C$ 加熱至斑點顯色清晰，置於主波長 365 nm 之紫外燈照射下檢視之。檢品溶液及對照藥材溶液所呈現斑點之 R_f 值及色調均一致。

雜質檢查及其它規定：

1. 乾燥減重——本品以 105 $^{\circ}C$ 乾燥 5 小時，其減重不得超過 11.0%。（通則 5008）
2. 總灰分——本品之總灰分不得超過 6.0%。（通則 5004）
3. 酸不溶性灰分——本品之酸不溶性灰分

不得超過 3.0%。（通則 5004）

4. 二氧化硫——本品之二氧化硫殘留量不得超過 150 ppm。（通則 3060、THP3002）
5. 砷(As)——本品之砷限量 5.0 ppm。（通則 3006、THP3001）
6. 鎘(Cd)——本品之鎘限量 1.0 ppm。（通則 THP3001）
7. 汞(Hg)——本品之汞限量 0.2 ppm。（通則 THP3001）
8. 鉛(Pb)——本品之鉛限量 5.0 ppm。（通則 3007、THP3001）

含量測定：

1. 水抽提物——取本品按照生藥水抽提物測定法（通則 5006）測定之。
2. 稀乙醇抽提物——取本品按照生藥稀乙醇抽提物測定法（通則 5006）測定之。

貯藏法：本品應冷藏或置於乾燥處，並防黴、防蟲蛀。

用途分類：理血藥（止血）。

性味與歸經：甘，寒。歸肺、胃、膀胱經。

用法與用量：9~30 g。

白頭翁

PULSATILLAE RADIX

Chinese Pulsatilla Root

本品為毛茛科 Ranunculaceae 植物白頭翁 *Pulsatilla chinensis* (Bunge) Regel 之乾燥根。

本品所含白頭翁皂苷 B₄ (Pulsatilla saponin B₄) 不得少於 4.6%。

性狀：

1. 一般性狀——本品呈長圓柱形或圓錐形，稍彎曲，有時扭曲而稍扁，長 5~20 cm，直徑 0.4~2 cm，中部或下部有時分出 2~3 支根。表面黃棕色或棕褐色，較粗

糙，有不規則縱皺紋或縱溝；皮部開裂或脫而露出黃色木質部，可見縱向突起的網紋，且常有朽蝕而成的凹洞；根頭部稍膨大，有時分叉，頂端殘留數層鞘狀葉柄及幼葉，密生白色長絨毛。質硬而脆，折斷面稍平坦，黃白色，皮部與木質部間多有裂隙。氣微，味微苦澀。

2. 組織——本品橫切面，表皮、皮層、內皮層通常已脫落。韌皮部寬廣，外側細胞棕色，壁木栓化；韌皮纖維單個散在、數個成束，壁較厚或有的根無纖維。形成層環明顯。木質部髓線較寬；導管單個散在或數個成群；木纖維壁厚，無木質化。較粗的根中央常為薄壁細胞。
3. 粉末——本品粉末灰黃白色。韌皮纖維梭形，長 100~390 μm ，直徑 16~42 μm ，壁厚 6~13 μm ，木質化，有的層紋較密，孔溝明顯；另有少數纖維甚短，形如石細胞。非腺毛單細胞，細長，直徑 13~33 μm ，壁厚 2~14 μm ，木質化，少數無木質化，有的表面可見螺狀或雙螺狀紋理。有緣孔紋、網紋及螺紋導管直徑 10~72 μm 。此外，木栓化細胞類多角形；澱粉粒少數，單粒直徑約至 22 μm ，複粒由 2~4 分粒組成。

鑑別：

1. 取本品粉末 1.0 g，加甲醇 10 mL，超音波振盪 10 分鐘，過濾，取濾液作為檢品溶液。另取白頭翁對照藥材 1.0 g，同法製成對照藥材溶液。取檢品溶液及對照藥材溶液各 5 μL ，按薄層層析法（通則 1010.3），分別點注於含有螢光劑之矽膠薄層板上，以正丁醇：醋酸：水（4：1：2）的上層溶液為展開溶劑，層析之。俟溶劑頂端上升至距原點約 5~10 cm 時，取出層析板風乾後，以 10% 硫酸/乙醇試液（ $\text{H}_2\text{SO}_4/\text{EtOH}$ TS）噴霧，105 $^{\circ}\text{C}$ 加熱至斑點顯色清晰。檢品溶液及對照藥材溶液所呈現斑點之 R_f 值及色調均一致。

雜質檢查及其它規定：

1. 二氧化硫——本品之二氧化硫殘留量不得超過 150 ppm。（通則 3060、THP3002）
2. 砷(As)——本品之砷限量 3.0 ppm。（通則 3006、THP3001）
3. 鎘(Cd)——本品之鎘限量 1.0 ppm。（通則 THP3001）
4. 汞(Hg)——本品之汞限量 0.2 ppm。（通則 THP3001）
5. 鉛(Pb)——本品之鉛限量 5.0 ppm。（通則 3007、THP3001）

含量測定：

1. 白頭翁皂苷 B_4 ——

移動相溶劑——以甲醇：水（64：36）之混液。必要時其配合可予調整。

對照標準品溶液——取白頭翁皂苷 B_4 對照標準品適量，精確稱定，加甲醇製成每 1 mL 含 0.1 mg 的溶液，即得。

檢品溶液——取本品粉末 0.2 g，精確稱定，置具塞錐形瓶中，加甲醇 10 mL，密塞，超音波振盪 25 分鐘，放冷，過濾，濾液置 25 mL 容量瓶中，用少量移動相溶劑洗滌容器及殘渣，洗液並入同一容量瓶中，加移動相溶劑至刻度，搖勻，過濾，取濾液，供做檢品溶液。

層析裝置——液相層析裝置，具波長 201 nm 檢測器，十八烷基矽烷鍵合矽膠為填充劑之管柱；理論板數按白頭翁皂苷 B_4 峰計算應不低於 3000。

測定法——分別精確吸取對照標準品溶液及檢品溶液各 20 μL ，注入層析裝置層析之，測定，即得。

貯藏法：本品應置於通風乾燥處。

用途分類：清熱藥（清熱解毒）。

性味與歸經：苦，寒。歸胃、大腸經。

用法與用量：9~15 g。

白殭蠶

BOMBYX BATRYTICATUS

Stiff Silkworm

本品為蠶蛾科 Bombycidae 昆蟲家蠶 *Bombyx mori* Linnaeus 4~5 齡的幼蟲感染(或人工接種)白殭菌 *Beauveria bassiana* (Bals.-Criv.) Vuill. 而致死之乾燥體。習稱「殭蠶」。

本品之稀乙醇抽提物不得少於 13.0%，水抽提物不得少於 15.0%。

性 狀：

1. 一般性狀——本品呈類圓柱形，多彎曲皺縮，長 2~5 cm，直徑約 5 mm。表面白色、灰白色或顯淡綠色，常附有白色粉霜(氣生菌絲和分生孢子)；頭部黃棕色，較圓；足 8 對，呈突起狀；尾部略呈分枝狀；體節清晰可見。質堅脆，斷面綠色或黑棕色，平坦，外層白色，粉性，中間棕黑色，多光亮，習稱「膠口鏡面」，內有 4 個褐色絲腺環，有絲光。微有臭氣，味稍苦。
2. 粉末——本品粉末淡黃色或黃棕色。菌絲體存在於體壁或淡棕色半透明結晶塊中。菌絲近無色，細長，直徑 1~5 μm，相互盤纏交織。氣管壁碎片有深棕色或無色的螺旋絲，絲間有 1~3 條極細的波狀紋理。表皮黃白色或灰白色，表面有極皺縮的網格樣紋理及小尖突。毛窩圓形或類圓形，邊緣黃棕色或棕色，剛毛黃色或黃棕色，表面光滑，內緣不整齊。類結晶體無色，散在或埋於組織內，類方形或不規則形，表面常有裂紋。此外有油滴、桑葉的表皮(含氣孔、鐘乳體、毛茸)、葉肉組織及草酸鈣結晶等。

雜質檢查及其它規定：

1. 乾燥減重——本品以 105℃ 乾燥 5 小時，其減重不得超過 13.0%。(通則 5008)
2. 總灰分——本品之總灰分不得超過 7.0%。(通則 5004)

3. 酸不溶性灰分——本品之酸不溶性灰分不得超過 2.0%。(通則 5004)
4. 二氧化硫——本品之二氧化硫殘留量不得超過 150 ppm。(通則 3060、THP3002)
5. 砷(As)——本品之砷限量 3.0 ppm。(通則 3006、THP3001)
6. 鎘(Cd)——本品之鎘限量 1.0 ppm。(通則 THP3001)
7. 汞(Hg)——本品之汞限量 0.2 ppm。(通則 THP3001)
8. 鉛(Pb)——本品之鉛限量 5.0 ppm。(通則 3007、THP3001)
9. 黃麴毒素——
 - (1) 本品之總黃麴毒素限量 10.0 ppb。(通則 THP3004)
 - (2) 本品之黃麴毒素 B₁ 限量 5.0 ppb。(通則 THP3004)

含量測定：

1. 水抽提物——取本品按照生藥水抽提物測定法(通則 5006)測定之。
2. 稀乙醇抽提物——取本品按照生藥稀乙醇抽提物測定法(通則 5006)測定之。

貯 藏 法：本品應冷藏或置於陰涼乾燥處，並防蟲蛀。

用途分類：平肝熄風藥。

性味與歸經：鹹、辛，平。歸肝、肺、胃經。

用法與用量：3~11.5 g。

白薇

CYNANCHI ATRATI RADIX

ET RHIZOMA

Blackend Swallowwort Root and Rhizome

本品為蘿藦科 Asclepiadaceae 植物白薇

Cynanchum atratum Bunge 或蔓生白薇
Cynanchum versicolor Bunge 之乾燥根及根莖。

本品之稀乙醇抽提物不得少於 12.0%，
水抽提物不得少於 12.0%。

性 狀：

1. 一般性狀——本品根莖粗短，呈結節狀，略橫向延長，直徑 0.5~1.2 cm，上端有圓形莖痕或殘留莖基，直徑 5 mm 以上，兩側及下面簇生多數細根，形似馬尾。根細長，長 10~25 cm，直徑 1~2 mm；表面棕黃色，平滑，有極微細的縱紋；質硬而脆，易折斷，斷面平坦，淡黃白色，中央有細小黃色木心。氣微，味微苦。
2. 組織——本品根橫切面，表皮為類多角形細胞，外壁稍增厚。皮層約為 20 餘層類圓形薄壁細胞，含細小澱粉粒和草酸鈣簇晶；內皮層細胞扁長，凱氏點明顯。中柱鞘為 1~2 層切向延長的薄壁細胞；韌皮部窄；形成層環；木質部導管、假導管、木纖維及木質部薄壁細胞壁均木質化，導管直徑 8~56 μm。本品根莖橫切面，表皮為徑向延長的細胞。皮層於節處有石細胞。韌皮部較窄；形成層環；木質部導管常單個散在或 2~4 個切向並列，木纖維及木質部薄壁細胞壁均木質化；內生韌皮部篩管群環列。髓偏心性，有少數石細胞散在。薄壁細胞含澱粉粒，有的含草酸鈣簇晶。
3. 粉末——本品粉末淡灰白色。草酸鈣簇晶直徑 7~42 μm，有的 1 個細胞含 2 個簇晶，有的含晶細胞縱向連接。根莖表皮細胞表面觀類多角形或長多角形，長至 94 μm，直徑 16~40 μm，壁稍厚；表皮組織中有分泌細胞，呈類多角形，長至 45 μm，直徑 14~33 μm，內含黃色分泌物。斷面觀表皮細胞類方形或略扁平，有的切向分裂為 2，外側細胞為黃色分泌細胞。根下皮細胞類長方形，壁波狀彎曲；下皮組織間布有類圓形分泌細胞，內含黃色分泌物。有緣孔紋、網紋及螺旋紋導管直徑 10~50

μm。木纖維多成束，直徑 10~25 μm，壁厚 2.5~11 μm，有斜紋孔或細小圓紋孔。內皮層細胞表面觀長方形，垂周壁細波狀彎曲，微木質化。此外，澱粉粒單粒類圓形，臍點呈點狀、裂縫狀或三叉狀，複粒由 2~6 分粒組成；纖維壁極厚，胞腔細或不明顯，有的初生壁與次生壁分離。

鑑 別：

1. 取本品粉末 1.0 g，加甲醇 10 mL，超音波振盪 30 分鐘，過濾，作為檢品溶液。另取白薇對照藥材 1.0 g，同法製成對照藥材溶液。取檢品溶液及對照藥材溶液各 5 μL，按薄層層析法（通則 1010.3），分別點注於含有螢光劑之矽膠薄層板上，以石油醚(30~60℃)：乙酸乙酯：甲酸(4：1：0.1)為展開溶劑，層析之。俟溶劑頂端上升至距原點約 5~10 cm 時，取出層析板風乾後，以 10% 硫酸/乙醇試液 (H₂SO₄/EtOH TS) 噴霧，105℃ 加熱至斑點顯色清晰，置於可見光下檢視之。檢品溶液及對照藥材溶液所呈現斑點之 R_f 值及色調均一致。

雜質檢查及其它規定：

1. 乾燥減重——本品以 105℃ 乾燥 5 小時，其減重不得超過 11.0%。（通則 5008）
2. 總灰分——本品之總灰分不得超過 14.0%。（通則 5004）
3. 酸不溶性灰分——本品之酸不溶性灰分不得超過 4.0%。（通則 5004）
4. 二氧化硫——本品之二氧化硫殘留量不得超過 150 ppm。（通則 3060、THP3002）
5. 砷(As)——本品之砷限量 3.0 ppm。（通則 3006、THP3001）
6. 鎘(Cd)——本品之鎘限量 1.0 ppm。（通則 THP3001）
7. 汞(Hg)——本品之汞限量 0.2 ppm。（通則 THP3001）
8. 鉛(Pb)——本品之鉛限量 5.0 ppm。（通則 3007、THP3001）

含量測定：

1. 水抽提物——取本品按照生藥水抽提物

測定法（通則 5006）測定之。

2. 稀乙醇抽提物——取本品按照生藥稀乙醇抽提物測定法（通則 5006）測定之。

貯藏法：本品應置於通風乾燥處。

用途分類：清熱藥（清虛熱）。

性味與歸經：苦、鹹，微寒。歸胃、肝、腎經。

用法與用量：3~10 g。

白鮮皮

DICTAMNI CORTEX

Densefruit Pittany Root-bark

本品為芸香科 Rutaceae 植物白鮮 *Dictamnus dasycarpus* Turcz. 之乾燥根皮。

本品之稀乙醇抽提物不得少於 15.0%，水抽提物不得少於 20.0%，所含黃柏酮 (Obakunone) 不得少於 0.15%。

性狀：

1. 一般性狀——本品捲筒狀，長 5~15 cm，直徑 1~2 cm，厚 2~5 mm。外表面灰白色或淡黃色，具細皺紋及細根痕，有時可見未除盡的栓皮，常有突起的顆粒狀小點；內表面類白色，有細縱紋。質脆易折斷，折斷時有粉塵飛揚。有羊膻氣，味微苦。
2. 組織——本品橫切面，最外緣為外被角質層之表皮細胞 1 層，細胞呈類長方形、類方形，有些散見破裂狀。栓皮層 6~14 層，細胞呈類長方形、類方形，微木質化，呈黃棕色。皮層佔 1/4~1/5，12~16 層，由薄壁細胞、纖維所組成；薄壁細胞，呈類長方形、類方形、類多邊形，散見有草酸鈣簇晶；纖維，單個散生或 2~3 個連生，黃色，細胞呈類長方形、類圓形、類卵圓形、類橢圓形、類多邊形，直徑 24~110 μm，壁厚，具有明顯的層紋。髓線明顯，2~3 層，由內至外延生成長條形細胞，細胞呈

類長方形、類方形、類橢圓形。散見有裂隙。

3. 粉末——本品粉末淡黃白色。氣微香，味微苦帶有清涼感。木栓細胞，細胞呈類方形、類多角形、類長方形，微木質化。纖維或韌皮纖維，黃色，直徑 24~110 μm，壁厚，具有明顯的層紋，似石細胞狀。草酸鈣簇晶，直徑 5~33 μm，散見或存於薄壁細胞中。

鑑別：

1. 取本品粉末 2.0 g，加甲醇 10 mL，超音波振盪 15 分鐘，過濾，取濾液作為檢品溶液。另取白鮮皮對照藥材 2.0 g，同法製成對照藥材溶液。另取梲酮(Fraxinellone)對照標準品，加甲醇製成每 1 mL 含 0.2 mg 的溶液，作為對照標準品溶液。取檢品溶液及對照藥材溶液各 5 μL、對照標準品溶液 2 μL，按薄層層析法（通則 1010.3），分別點注於含有螢光劑之矽膠薄層板上，以正己烷：乙酸乙酯(3：2)為展開溶劑，層析之。俟溶劑頂端上升至距原點約 5~10 cm 時，取出層析板風乾後，以 10% 硫酸/乙醇試液(H₂SO₄/EtOH TS)噴霧，105 °C 加熱至斑點顯色清晰，置於主波長 365 nm 之紫外燈照射下檢視之。檢品溶液、對照藥材溶液及對照標準品溶液所呈現斑點之 R_f 值及色調均一致。

雜質檢查及其它規定：

1. 乾燥減重——本品以 105 °C 乾燥 5 小時，其減重不得超過 15.0%。（通則 5008）
2. 總灰分——本品之總灰分不得超過 12.0%。（通則 5004）
3. 酸不溶性灰分——本品之酸不溶性灰分不得超過 4.0%。（通則 5004）
4. 二氧化硫——本品之二氧化硫殘留量不得超過 150 ppm。（通則 3060、THP3002）
5. 砷(As)——本品之砷限量 3.0 ppm。（通則 3006、THP3001）
6. 鎘(Cd)——本品之鎘限量 1.0 ppm。（通則 THP3001）

7. 汞(Hg)——本品之汞限量 0.2 ppm。(通則 THP3001)
8. 鉛(Pb)——本品之鉛限量 5.0 ppm。(通則 3007、THP3001)

含量測定：

1. 黃柏酮——

移動相溶劑——取甲醇：水(55：45)之混液。必要時其配合比例可予調整。

對照標準品溶液——取黃柏酮對照標準品適量，精確稱定，加甲醇製成每 1 mL 含 125 µg 的溶液，即得。

檢品溶液——取本品粉末約 1.0 g，精確稱定，置 100 mL 濃縮瓶中，加 25 mL 甲醇，連接迴流冷凝裝置，置加熱包迴流萃取 60 分鐘，冷卻後，以濾紙過濾至 25 mL 之定量瓶中，加甲醇至刻度，搖勻，過濾，取濾液，供做檢品溶液。

層析裝置——液相層析裝置，具波長 236 nm 檢測器，十八烷基矽烷鍵合矽膠為填充劑之管柱；理論板數按黃柏酮峰計算應不低於 6000。

測定法——分別精確吸取對照標準品溶液及檢品溶液各 10 µL，注入層析裝置層析之，測定，即得。

2. 水抽提物——取本品按照生藥水抽提物測定法(通則 5006)測定之。
3. 稀乙醇抽提物——取本品按照生藥稀乙醇抽提物測定法(通則 5006)測定之。

貯藏法：本品應置於通風乾燥處，並防黴。

用途分類：清熱藥(清熱燥濕)。

性味與歸經：苦，寒。歸脾、胃、膀胱經。

用法與用量：5~15 g。

本品為葡萄科 Vitaceae 植物白藪 *Ampelopsis japonica* (Thunb.) Makino 之乾燥塊根。

本品之稀乙醇抽提物不得少於 13.0%，水抽提物不得少於 12.0%，所含沒食子酸(Gallic acid)不得少於 0.014%，所含兒茶素(Catechin)不得少於 0.02%。

性 狀：

1. 一般性狀——本品呈矩圓形或紡錘形，多縱切成 2 半、4 半或斜片。完整者長 5~12 cm，直徑 1.5~3.5 cm。表面紅棕色或深棕色，有縱皺紋、細橫紋及類白色橢圓形橫長皮孔，栓皮易作鱗片狀層層剝落，剖面類白色或淡紅棕色，皺縮不平，兩側各有 1 條形成層線紋。質硬而脆，粉性。氣微，味微甜。
2. 組織——本品橫切面，木栓層為數層細胞，有時脫落。韌皮部束呈窄條狀，髓線寬廣，形成層環，木質部導管稀疏排列，周圍有木纖維。薄壁組織中有含草酸鈣針晶束的黏液細胞，薄壁細胞含澱粉粒，或含草酸鈣簇晶。
3. 粉末——本品粉末淡紅棕色。澱粉粒單粒棍棒形、長圓形、長卵形、腎形、扁三角形或菱形，小黏圓球形，有的兩端尖，長 25~43 µm，直徑 3~26 µm，臍點、層紋不明顯；複粒少數，2 分粒長軸平行。草酸鈣針晶隨處散在或成束存在於黏液細胞中，針晶長 86~169 µm。黏液細胞類圓形或橢圓形，內含淡黃色黏液質，有的含針晶束。草酸鈣簇晶直徑 25~78 µm，稜角寬大，有的似方晶，或有簇晶與方晶合生。有緣孔紋導管直徑 356~383 µm，有緣孔紋排列成梯狀或網狀，紋孔口線形。石細胞類圓形或長圓形，直徑 18~30 µm，壁厚 2~12 µm，孔溝稀疏，胞腔內含黃棕色物。此外，有木栓細胞、木質部薄壁細胞、木纖維等。

鑑 別：

白藪

AMPELOPSIS RADIX

Japanese Ampelopsis Root

1. 取本品粉末 5.0 g，加甲醇 40 mL，超音波振盪 30 分鐘，過濾，濾液濃縮至乾，殘渣加水 10 mL 使之溶解，水溶液用乙酸乙酯 10 mL 振搖萃取，棄水層液，將乙酸乙酯層液濃縮至乾，殘渣加甲醇 1 mL 使之溶解，作為檢品溶液。另取白蘘對照藥材 5.0 g，同法製成對照藥材溶液。另取沒食子酸對照標準品，加甲醇製成每 1 mL 各含 0.2 mg 的溶液，作為對照標準品溶液。取檢品溶液及對照藥材溶液各 8 μ L、對照標準品溶液 2 μ L，按薄層層析法（通則 1010.3），分別點注於含有螢光劑之矽膠薄層板上，以甲苯：乙酸乙酯：甲酸(6：3：1)為展開溶劑，層析之。俟溶劑頂端上升至距原點約 5~10 cm 時，取出層析板風乾後，置於主波長 254 nm 之紫外燈照射下檢視之。檢品溶液、對照藥材溶液及對照標準品溶液所呈現斑點之 R_f 值及色調均一致。

雜質檢查及其它規定：

1. 總灰分——本品之總灰分不得超過 7.0%。(通則 5004)
2. 酸不溶性灰分——本品之酸不溶性灰分不得超過 3.0%。(通則 5004)
3. 二氧化硫——本品之二氧化硫殘留量不得超過 150 ppm。(通則 3060、THP3002)
4. 砷(As)——本品之砷限量 3.0 ppm。(通則 3006、THP3001)
5. 鎘(Cd)——本品之鎘限量 1.0 ppm。(通則 THP3001)
6. 汞(Hg)——本品之汞限量 0.2 ppm。(通則 THP3001)
7. 鉛(Pb)——本品之鉛限量 5.0 ppm。(通則 3007、THP3001)

含量測定：

1. 沒食子酸、兒茶素——
移動相溶劑——以乙腈為移動相 A，以 0.1%磷酸溶液為移動相 B。
對照標準品溶液——取沒食子酸對照標準品、兒茶素對照標準品適量，精確稱定，

加 60% 甲醇分別製成每 1 mL 含 5 μ g 的混合溶液，即得。

檢品溶液——取本品粉末約 0.5 g，精確稱定，置 50 mL 離心管中，精確加 60% 甲醇 10 mL，超音波振盪 30 分鐘，離心 10 分鐘，取濾液。殘渣部分重複提取 1 次，合併濾液，轉移至 25 mL 之容量瓶中，加溶劑至刻度，搖勻，過濾，取濾液，供做檢品溶液。

層析裝置——液相層析裝置，具波長 202 nm 檢測器，十八烷基矽烷鍵合矽膠為填充劑之管柱；按下表中的規定進行梯度沖提；理論板數按沒食子酸與兒茶素計算均分別不低於 4000 與 20000。

| 時間 (分鐘) | 移動相 A(%) | 移動相 B(%) |
|------------|-------------|-------------|
| 0~10 | 2 | 98 |
| 10~55 | 2→15 | 98→85 |

測定法——分別精確吸取對照標準品溶液及檢品溶液各 10 μ L，注入層析裝置層析之，測定，即得。

2. 水抽提物——取本品按照生藥水抽提物測定法（通則 5006）測定之。
3. 稀乙醇抽提物——取本品按照生藥稀乙醇抽提物測定法（通則 5006）測定之。

貯藏法：本品應置於通風乾燥處，並防蟲蛀。

用途分類：清熱藥（清熱解毒）。

性味與歸經：苦、辛，微寒。歸心、胃經。

用法與用量：3~10 g。

石決明

HALIOTIDIS CONCHA

Sea-ear Shell

本品為鮑科 *Haliotidae* 動物雜色鮑 *Haliotis diversicolor* Reeve、皺紋盤鮑 *Haliotis*

discus hannai Ino、羊鮑 *Haliotis ovina* Gmelin、澳洲鮑 *Haliotis ruber* Leach、耳鮑 *Haliotis asinina* Linnaeus 或白鮑 *Haliotis laevigata* Donovan 之貝殼。

性 狀：

1. 一般性狀——

- (1) 雜色鮑：本品殼長卵圓形，內面觀略呈耳形，長 7~9 cm，寬 5~6 cm，高約 2 cm。表面灰棕色，有多數不規則的螺旋肋和細密生長線，螺旋部小，體螺部大，從螺旋部頂處開始向右排列有 20 餘個疣狀突起，螺肋末端 6~9 個開孔，孔口與殼面平，故又名九孔鮑、九孔石決明。內面光滑，具珍珠樣彩色光澤。殼較厚，質堅硬，不易破碎，斷面厚 0.5~10 mm，層紋較明顯。氣無，味微鹹。
- (2) 皺紋盤鮑：本品殼長橢圓形，長 8~12 cm，寬 6~8 cm，高 2~3 cm。表面灰棕色，有多數粗糙而不規則的皺紋，生長線明顯，常有苔蘚蟲類或石灰蟲等附著物，邊緣有 20 餘個類圓形疣狀突起，其末端 3~5 個開孔，孔口突出殼面，殼較薄。質堅實，斷面厚 0.5~5 mm，層紋較明顯。
- (3) 羊鮑：本品殼近圓形，長 4~8 cm，寬 2.5~6 cm，高 0.8~2 cm。表面灰綠色或褐色，有黃白色花紋，殼頂位於近中部而高於殼面，螺旋部與體螺部各佔 1/2，從螺旋部邊緣有 2 行整齊的突起，尤以上部較為明顯，末端 4~5 個開孔，呈管狀。
- (4) 澳洲鮑：本品呈扁平卵圓形，長 13~17 cm，寬 11~14 cm，高 3.5~6 cm。表面磚紅色，螺旋部約為殼面的 1/2，螺肋和生長線呈波狀隆起，疣狀突起 30 餘個，末端 7~9 個開孔，孔口突出殼面。
- (5) 耳鮑：本品狹長，略扭曲，呈耳狀，長 5~8 cm，寬 2.5~3.5 cm，高約 1 cm。

表面光滑，具翠綠色、紫色及褐色等多種顏色形成的斑紋，螺旋部小，體螺部大，末端 5~7 個開孔，孔口與殼平，多為橢圓形，殼薄，質較脆。

- (6) 白鮑：本品呈卵圓形，長 11~14 cm，寬 8.5~11 cm，高 1~6.5 cm。表面磚紅色，光滑，殼頂高於殼，生長線頗為明顯，螺旋部約為殼面的 1/3，疣狀突起 30 餘個，末端 9 個開孔，孔口與殼平。

2. 粉末——

- (1) 雜色鮑：本品磨片及粉末可見柱纖維結構，其縱切面呈長條形，橫切面呈不規則圓形或多邊形，直徑 10~100 μm。珍珠結構由不規則圓形文石小板平行疊積成層片狀平行組合。粉末呈淺駝色、朱紅色或白色，具苔綠色螢光。雪白色與朱紅色相間的多數微粒組成珊瑚狀塊粒，夾暗黃色、橘黃色或黑紫色微粒。
- (2) 皺紋盤鮑：本品磨片及粉末中柱纖維結構，縱切面呈長條形，橫切面圓形或多邊形，直徑 10~30 μm。珍珠結構由橢圓、方圓等不規則形狀的文石小板平行疊積成層片狀平行組合。粉末呈落英淡粉色、紫紅色或白色，具橙皮黃色螢光。白色與落英粉色相間的多數微粒組成珊瑚狀小粒，夾紫紅色珍珠質微粒。

鑑 別：

1. 取本品粉末 5.0 g，置於試管中，加蒸餾水 25 mL，搖勻後各取 1 mL 置小試管中，加醋酸鋅醇飽和液 2~3 滴，在紫外燈 365 nm 下觀察，雜色鮑顯草綠色螢光，皺紋盤鮑顯淺黃綠色螢光。

雜質檢查及其它規定：

1. 乾燥減重——本品以 105℃ 乾燥 5 小時，其減重不得超過 3.0%。(通則 5008)
2. 酸不溶性灰分——本品之酸不溶性灰分不得超過 10.0%。(通則 5004)

3. 二氧化硫——本品之二氧化硫殘留量不得超過 150 ppm。(通則 3060、THP3002)
4. 砷(As)——本品之砷限量 3.0 ppm。(通則 3006、THP3001)
5. 鎘(Cd)——本品之鎘限量 1.0 ppm。(通則 THP3001)
6. 汞(Hg)——本品之汞限量 0.2 ppm。(通則 THP3001)
7. 鉛(Pb)——本品之鉛限量 5.0 ppm。(通則 3007、THP3001)

貯藏法：本品應置於通風乾燥處，貯容器中。

用途分類：平肝熄風藥。

性味與歸經：鹹，寒。歸肝經。

用法與用量：5~30 g，先煎。

石南葉

PHOTINIAE FOLIUM

Chinese Photinia Leaf

本品為薔薇科 Rosaceae 植物石南 *Photinia serratifolia* (Desf.) Kalkman 之乾燥葉。

性狀：

1. 一般性狀——本品長圓形，長 6~13 cm，寬 2~5 cm，葉柄長約 3 cm，葉緣有細密尖銳鋸齒，葉面紅棕或暗棕色，葉背色略淺，主脈突起極明顯，側脈似羽狀排列，兩面均平滑無毛，葉較厚，革質而脆。無臭，味苦而澀。
2. 組織——本品橫切面，表皮細胞長方形，外被厚角質層，柵狀組織為 2~3 層細胞，排列緊密，含草酸鈣簇晶，海綿組織。有大形細胞間隙，主脈向下突出，維管束彎弓狀，木質部發達，韌皮部窄，外側散列眾多纖維束，薄壁組織中有草酸鈣方晶及少數簇晶。

3. 粉末——本品粉末黃綠色。上下表皮細胞多角形，排列整齊，側面可見較厚之角質層。氣孔不定式，保衛細胞 4~7 個，下表皮為多，晶纖維多，方晶直徑 5~16 μm，簇晶直徑 8~16 μm。

鑑別：

1. 取本品粉末 1.0 g，置試管中加 1% 鹽酸 1 mL，水鍋中迴流水解，同時試管口懸掛苦味酸鈉試紙一條，塞緊，可見隨著加熱時間的延長，試紙由黃色漸變成磚紅色。(檢查氫氰酸)

雜質檢查及其它規定：

1. 二氧化硫——本品之二氧化硫殘留量不得超過 150 ppm。(通則 3060、THP3002)
2. 砷(As)——本品之砷限量 3.0 ppm。(通則 3006、THP3001)
3. 鎘(Cd)——本品之鎘限量 1.0 ppm。(通則 THP3001)
4. 汞(Hg)——本品之汞限量 0.2 ppm。(通則 THP3001)
5. 鉛(Pb)——本品之鉛限量 5.0 ppm。(通則 3007、THP3001)

貯藏法：本品應置於通風乾燥處。

用途分類：祛濕藥(祛風濕)。

性味與歸經：辛、苦，平。歸肝、腎經。

用法與用量：4.5~9 g。

石韋

PYRROSIAE FOLIUM

Pyrrosia Leaf

本品為水龍骨科 Polypodiaceae 植物廬山石韋 *Pyrrosia shearerii* (Baker) Ching、石韋 *Pyrrosia lingua* (Thunb.) Farw. 或有柄石韋 *Pyrrosia petiolosa* (Christ) Ching 之乾燥葉。

本品所含綠原酸(Chlorogenic acid)不得

少於 0.20%。

性 狀：

1. 一般性狀——

- (1) 廬山石韋：本品葉片略皺縮，展平後呈披針形，長 10~25 cm，寬 3~5 cm。先端漸尖，基部耳狀偏斜，全緣，邊緣常向內捲曲；上表面黃綠色或灰綠色，散在有黑色圓形小凹點；下表面密生紅棕色星狀毛，有的側脈間布滿棕色圓點狀的孢子囊群。葉柄具四稜，長 10~20 cm，直徑 1.5~3 mm，略扭曲，有縱槽。葉片革質。氣微，味微澀苦。
- (2) 石韋：本品葉片披針形或長圓披針形，長 8~12 cm，寬 1~3 cm。基部楔形，對稱。孢子囊群在側脈間，排列緊密而整齊。葉柄長 5~10 cm，直徑約 1.5 mm。
- (3) 有柄石韋：本品葉片多捲曲呈筒狀，展平後呈長圓形或卵狀長圓形，長 3~8 cm，寬 1~2.5 cm。基部楔形，對稱。下表面側脈不明顯，布滿孢子囊群。葉柄長 3~12 cm，直徑約 1 mm。

2. 組織——本品葉柄橫切面，最外緣為外被厚角質層之表皮細胞，1 列，細胞呈方形、類方形、類圓形，淡棕色。皮層之韌皮纖維，5~8 列，木質化，黃棕色，細胞呈類圓形、類方形、類卵圓形、類多角形。皮層，細胞呈類圓形、類橢圓形、類卵圓形、類長方形，類多邊形，具有明顯的細胞間隙。皮層內含有 2 個卵圓形，大小相同之大形外韌包圍型維管束，外緣具異形石細胞之內皮，並有 6~7 個卵圓形，較小形之外韌包圍型維管束，維管束外緣亦具異形石細胞之內皮。外緣之異形石細胞，呈內厚外薄之類卵圓形，強木質化，紅色至黃棕色。維管束，為外韌包圍型，由篩部薄壁細胞、導管及纖維組成；篩部薄壁細胞，外略大內細小，細胞呈類圓形、類橢圓形、類卵圓形；木質部，由導管及纖維

組成，連生為微彎曲形，直徑 7~45 μm 。

3. 粉末——本品粉末黃棕色。氣微，味微苦澀。孢子囊類卵圓形帶柄，其囊帶為紅色至黃棕色。孢子囊帶細胞，木質化，縱面觀呈類長方形、類方形，側壁及內壁較厚，外壁薄；表面觀呈扁長方形，長 36~80 μm ，直徑 28~35 μm ，中間較厚，四周較薄。孢子極多，橫面觀呈橢圓形，縱面觀呈類圓形、類豆形，大小長 50~80 μm ，寬 36~48 μm ，裂縫約為孢子的一半，外壁厚 2~3 μm ，周壁有瘤狀突起物。星狀毛，極多，甚大，淡黃棕色，伴生有 5~9 個毛細胞，毛的長短懸殊，作輻射狀排列成上下 2 輪，呈披針形，長 160~290 μm ，直徑 25~70 μm 。表面觀之葉上表皮細胞，細胞呈類長多角形、類長方形，周壁略厚，外被有黃棕色非腺毛，易斷裂，基部有網狀痕跡。表面觀之葉下表皮細胞，細胞呈類多角形、類長方形，周壁較薄；氣孔甚多，呈類圓形，直徑 30~40 μm ，外有 3~6 個保衛細胞。葉柄縱面觀之表皮細胞，細胞呈扁長方形、類長方形，偶見有類圓形的氣孔。異形石細胞，伴生於內皮，呈淡紅色至深紅色，直徑 20~75 μm ，具有明顯膜孔。皮部纖維長，成束，淡黃色，微木質化。

鑑 別：

1. 取本品粉末 5.0 g，置索氏萃取器中，用甲醇迴流萃取，萃取液 2 mL 置試管中，加鎂粉少許，再加濃鹽酸 1~2 滴，除有柄石韋外，廬山石韋和石韋萃取液沿管壁顯粉紅色。（檢查黃酮類）

雜質檢查及其它規定：

1. 二氧化硫——本品之二氧化硫殘留量不得超過 150 ppm。（通則 3060、THP3002）
2. 砷(As)——本品之砷限量 3.0 ppm。（通則 3006、THP3001）
3. 鎘(Cd)——本品之鎘限量 1.0 ppm。（通則 THP3001）
4. 汞(Hg)——本品之汞限量 0.2 ppm。（通則

THP3001)

5. 鉛(Pb)——本品之鉛限量 5.0 ppm。(通則 3007、THP3001)

含量測定：

1. 綠原酸——

移動相溶劑——以乙腈：0.5%磷酸溶液 (11：89)之混液。必要時其配合可予調整。

對照標準品溶液——取綠原酸對照標準品適量，精確稱定，置棕色量瓶中，加 50%甲醇製成每 1 mL 含 40 µg 的溶液，即得。

檢品溶液——取本品粉末約 0.2 g，精確稱定，置具塞錐形瓶中，精確加 50%甲醇 25 mL，稱定重量，超音波振盪 45 分鐘，放冷，再稱定重量，用 50%甲醇補足減失的重量，搖勻，過濾，取濾液，供做檢品溶液。

層析裝置——液相層析裝置，具波長 326 nm 檢測器，十八烷基矽烷鍵合矽膠為填充劑之管柱；理論板數按綠原酸峰計算應不低於 2000。

測定法——分別精確吸取對照標準品溶液及檢品溶液各 10 µL，注入層析裝置層析之，測定，即得。

貯藏法：本品應置於通風乾燥處，並防受潮變色。

用途分類：祛濕藥（利水滲濕）。

性味與歸經：甘、苦，微寒。歸肺、膀胱經。

用法與用量：6~12 g。

石斛

DENDROBII CAULIS

Dendrobium Stem

本品為蘭科 Orchidaceae 植物石斛

Dendrobium nobile Lindl.、粉花石斛
Dendrobium loddigesii Rolfe、黃草石斛
Dendrobium chrysanthum Wall. ex Lindl.、馬鞭石斛
Dendrobium fimbriatum Hook.、鐵皮石斛
Dendrobium officinale Kimura et Migo、鼓槌石斛
Dendrobium chrysotoxum Lindl.或黃花石斛
Dendrobium tosaense Makino 之新鮮或乾燥莖。

乾品之稀乙醇抽提物不得少於 5.0%，水抽提物不得少於 6.0%。

性 狀：

1. 一般性狀——

- (1) 石斛（金釵石斛）：本品莖中、上部扁圓柱形，向上稍呈「之」字形彎曲，長 18~60 cm，中部直徑 0.4~1 cm，節間長 1.5~6 cm。表面金黃色或綠黃色，有光澤，具深縱溝及縱紋，節稍膨大，棕色，常殘留灰褐色葉鞘。質輕而脆，斷面較疏鬆。氣微，味苦。
- (2) 粉花石斛（環草石斛）：本品莖細長圓柱形，常彎曲，盤繞成團或捆成把，長 11~40 cm，直徑 1~3 mm，節間長 0.4~2.3 cm。表面金黃色，具光澤，具細縱紋。質柔韌而實，斷面較平坦。氣微，味較苦，有黏性。
- (3) 黃草石斛（束花石斛）：本品莖細長圓錐形，中、上部不規則彎曲，長 23~120 cm，直徑 2~5 mm，節間長 2~3.5 cm。表面金黃色或棕黃色，有縱紋。體輕質實，易折斷，斷面略纖維性。氣微，味稍苦，嚼之有黏性。
- (4) 馬鞭石斛（流蘇石斛）：本品莖細長圓錐形，上部有少數分枝，長 30~150 cm，直徑 2~8 mm，節間長 2~5.0 cm。表面棕黃色，有 8~9 條深縱溝。質疏鬆，斷面纖維性。氣微，味微苦。商品常切成 1.5~3 cm 長段，切面灰白色。
- (5) 鐵皮石斛（耳環石斛）：本品莖經加工呈螺旋形或彈簧狀，一般 2~4 個螺旋紋，拉直後長 3.5~8 cm，直徑 1.5~3

mm，節間長 1~3.5 cm。表面黃綠色或黃色，有細縱紋，有的一端可見莖基部留下的短鬚根。質堅實，易折斷，斷面平坦。嚼之有黏性，無渣，味甘。

- (6) 黃花石斛：本品呈長圓柱形、長條形，長 14~38 cm，基部節間長 2~4 cm，直徑 2.2~4.6 mm，節間長 1.4~3.2 cm；直徑 1.2~3.6 mm。表面黃至金黃色，有光澤，愈向基部愈纖細；節間圓柱狀，具有明顯縱溝及縱紋，上半部的節上有花梗痕、芽痕、葉痕及殘存膜質葉鞘。體堅實，柔軟而韌，斷面黃白色，可見短纖維狀維管束，氣微，嚼之黏性，味淡。

2. 組織——

- (1) 石斛：本品莖（直徑約 7 mm）橫切面：表皮細胞 1 層，扁平；角質層厚，橙黃色。皮層狹窄。中柱維管束多數，散列，略排成 7~8 圈。閉鎖性並立型維管束外側纖維群有 1~6 列纖維，纖維直徑 22~42 μm ，壁厚 1.5~7 μm ，其外緣嵌有細小薄壁細胞，有的含類圓形矽質塊，直徑 5~9 μm ；韌皮部大；木質部導管有 1~4 個較大，直徑約至 51 μm ；內側無纖維或有 1~2 列纖維。有黏液細胞，並含草酸鈣針晶束，長 50~130 μm 。
- (2) 粉花石斛：本品莖（直徑約 3 mm）橫切面，維管束略排成 3~4 圈。維管束外側纖維群 2~5 列纖維，纖維直徑至 27 μm ，壁厚 1.6~3 μm ，木質部導管有 1~2 個較大，直徑 30~40 μm 。含針晶束細胞多見於纖維束旁，針晶束長 50~74 μm 。
- (3) 黃草石斛：本品莖（直徑約 5 mm）橫切面，維管束略排成 5~6 圈。維管束外側纖維群有 1~6 列纖維，纖維直徑約至 29 μm ，壁厚 1.5~5 μm ；矽質塊較多，直徑 3~10 μm ；木質部導管有 1~3 個較大，直徑約至 48 μm 。含針晶束細胞多見於纖維束旁，針晶束長 33~83 μm 。
- (4) 馬鞭石斛：本品莖（直徑約 8 mm）橫切面，表皮細胞扁圓形，外壁及側增厚，木質化，層紋明顯。皮下層厚細胞 3~4 層。維管束外側纖維群有 6~7 圈。維管束外側纖維群有 2~8 層纖維，纖維直徑約至 29 μm ，壁厚 3~8 μm ；矽質塊較多，直徑 6~16 μm ；木質部導管有 1~4 個較大，直徑至 54 μm 。
- (5) 鐵皮石斛：本品莖（直徑約 4.5 mm）橫切面，表皮細胞 4~5 圈。維管束外側纖維群有 1~5 層纖維，纖維直徑約至 21 μm ，壁厚 3~6 μm ；木質部導管大小相似，直徑約至 24 μm 。含針晶束細胞多見於近表皮處，針晶束長 10~60 μm 。
- (6) 黃花石斛：本品（假莖）橫斷面，外部為葉鞘，甚厚 120~370 μm ，其外側為表皮細胞，呈類方形、類多角形，縱向 46~96 μm ，橫向 16~38 μm ，表面有小球形矽質塊，其直徑 2~8 μm ；薄壁細胞中偶見有針晶，長 10~70 μm ，直徑 1~2 μm ；可見氣孔，長 80~280 μm ，直徑 14~24 μm ；可見突起的維管束 8~10 個，呈類圓形，縱向 40~190 μm ，橫向 20~24 μm ；木質部，假導管，以螺紋及階紋為主，導管，以網紋為主，直徑 12~40 μm 。假莖位於中間部位，最外層為角質層，呈橙黃色至金黃色，厚 4~12 μm ，與表皮細胞相連，表皮細胞呈橢圓形、多角形及長方形，縱向 11~29 μm ，橫向 7~27 μm ，皮下層有弱木質化現象。表皮內為皮層，由薄壁組織細胞組成，近表皮柔細胞可見針晶束，長 82~115 μm ，直徑 1~2 μm ，其間散佈大小不同的維管束，由外而內漸大，呈類圓形、橢圓形，縱向 64~124 μm ，橫向 66~242

µm；纖維呈類多角形、長多角形，直徑 6~26 µm。纖維束外緣有細小薄壁細胞，有較多小球形矽質塊，直徑 2~6 µm。木質部，假導管，以網紋、孔紋及螺紋為主，導管，以網紋為主，直徑 6~28 µm。

鑑別：

1. 石斛：取本品粉末 1.0 g，加甲醇 10 mL，超音波振盪 30 分鐘，過濾，取濾液作為檢品溶液。取石斛對照藥材 1.0 g，同法製成對照藥材溶液。另取石斛鹼(Dendrobine)對照標準品，加甲醇製成每 1 mL 含 1.0 mg 的溶液，作為對照標準品溶液。取檢品溶液及對照藥材溶液 20 µL、對照標準品溶液 5 µL，按薄層層析法（通則 1010.3），分別點注於含有螢光劑之矽膠薄層板上，以石油醚(30~60°C)：丙酮(7：3)為展開溶劑，層析之。俟溶劑頂端上升至距原點約 5~10 cm 時，取出層析板風乾後，以改良式碘化鉍鉀噴霧劑（改良式卓根道夫噴霧劑）(Dragendorff Spray Reagent, Modified)噴霧。檢品溶液、對照藥材溶液及對照標準品溶液所呈現斑點之 R_f 值及色調均一致。
2. 黃草石斛：取本品粉末 1.0 g，加甲醇 50 mL，靜置 20 分鐘，超音波振盪 45 分鐘，過濾，取濾液加甲醇定容至 25 mL，蒸乾，殘渣加甲醇 5 mL 使之溶解，作為檢品溶液。取黃草石斛對照藥材 1.0 g，同法製成對照藥材溶液。另取毛蘭素(Erianin)對照標準品，加甲醇製成每 1 mL 含 0.2 mg 的溶液，作為對照標準品溶液。取檢品溶液及對照藥材溶液 5~10 µL、對照標準品溶液 5 µL，按薄層層析法（通則 1010.3），分別點注於含有螢光劑之矽膠薄層板上，以石油醚(30~60°C)：乙酸乙酯(3：2)為展開溶劑，層析之。俟溶劑頂端上升至距原點約 5~10 cm 時，取出層析板風乾後，以 10% 硫酸/乙醇試液($H_2SO_4/EtOH$ TS)噴霧，105°C 加熱至斑點顯色清晰。檢品溶液、對照

藥材溶液及對照標準品溶液所呈現斑點之 R_f 值及色調均一致。

3. 馬鞭石斛：取本品粉末 0.5 g，加甲醇 25 mL，超音波振盪 45 分鐘，過濾蒸乾，殘渣加甲醇 25 mL 使之溶解，作為檢品溶液。取馬鞭石斛對照藥材 0.5 g，同法製成對照藥材溶液。另取石斛酚(Gigantol)對照標準品，加甲醇製成每 1 mL 含 0.2 mg 的溶液，作為對照標準品溶液。取檢品溶液及對照藥材溶液 5~10 µL、對照標準品溶液 5 µL，按薄層層析法（通則 1010.3），分別點注於含有螢光劑之矽膠薄層板上，以石油醚(30~60°C)：乙酸乙酯(3：2)為展開溶劑，層析之。俟溶劑頂端上升至距原點約 5~10 cm 時，取出層析板風乾後，以 10% 硫酸/乙醇試液($H_2SO_4/EtOH$ TS)噴霧，105°C 加熱至斑點顯色清晰。檢品溶液、對照藥材溶液及對照標準品溶液所呈現斑點之 R_f 值及色調均一致。

雜質檢查及其它規定：

1. 乾燥減重——本品以 105°C 乾燥 5 小時，其減重不得超過 14.0%。（通則 5008）
2. 總灰分——本品之總灰分不得超過 7.0%。（通則 5004）
3. 酸不溶性灰分——本品之酸不溶性灰分不得超過 2.0%。（通則 5004）
4. 二氧化硫——本品之二氧化硫殘留量不得超過 150 ppm。（通則 3060、THP3002）
5. 砷(As)——本品之砷限量 3.0 ppm。（通則 3006、THP3001）
6. 鎘(Cd)——本品之鎘限量 1.0 ppm。（通則 THP3001）
7. 汞(Hg)——本品之汞限量 0.2 ppm。（通則 THP3001）
8. 鉛(Pb)——本品之鉛限量 5.0 ppm。（通則 3007、THP3001）

含量測定：

1. 水抽提物——取本品按照生藥水抽提物測定法（通則 5006）測定之。
2. 稀乙醇抽提物——取本品按照生藥稀乙

醇抽提物測定法（通則 5006）測定之。

貯藏法：乾品應置於通風乾燥處並防潮；新鮮品應置於陰涼潮濕處，防凍。

用途分類：補益藥（補陰）。

性味與歸經：甘，微寒。歸胃、腎經。

用法與用量：6~15 g。

石菖蒲

ACORI TATARINOWII

RHIZOMA

Acorus Rhizome

本品為天南星科 Araceae 植物石菖蒲 *Acorus tatarinowii* Schott 之乾燥根莖。

本品之稀乙醇抽提物不得少於 12.0%，水抽提物不得少於 11.0%，所含揮發油不得少於 1.0% (v/w)，所含 α -細辛醚(α -Asarone)不得少於 0.10%。

性 狀：

1. 一般性狀——本品呈扁圓柱形，彎曲有分枝，長 3~20 cm，直徑 0.5~1 cm，外表棕褐或紅棕色，環節緊密，節間有三角形葉痕，具細縱紋，左右交互排列，附毛鱗狀物，根莖下方具圓點狀突起根痕，質堅易折，斷面纖維性，黃白至灰白色，有環狀內皮層，氣芳香，味微辛。
2. 組織——本品橫切面，表皮細胞類方形，外壁增厚，棕色，有的含紅棕色內含物。皮層寬厚，由很多層薄壁細胞組成，細胞中充滿澱粉粒。皮層部散列眾多纖維束和葉跡維管束，纖維束大小不一，纖維直徑 6~21 μm ，纖維束周圍的薄壁細胞中含有草酸鈣結晶，在縱切面觀形成晶纖維。葉跡維管束並立型，韌皮部細胞頗小。木質部導管成群，直徑 9~32 μm ，以螺紋、環紋為主。維管束鞘由木質化纖維組成。內

皮層明顯。中心柱佔根莖約 1/3，其中散列多數維管束，鄰近內皮層處的排列較密，維管束外木包圍型，韌皮部細胞小，導管直徑 9~32 μm ，以螺紋、網紋為主，維管束鞘纖維較少，纖維周圍的薄壁細胞內含草酸鈣方晶，形成結晶纖維。

3. 粉末——本品粉末淡黃棕色。微臭，味辛辣。纖維成束，強度木質化，纖維長達 350~780 μm ，直徑 6~21 μm ，其外層薄壁細胞中含有方晶，形成結晶纖維。導管具螺紋及網紋，直徑 9~32 μm 。澱粉粒大小不定，單粒直徑 3~9 μm ，臍點呈點狀及叉狀。層紋不明顯，並有複粒存在。

鑑 別：

1. 取本品粉末 1.0 g，置於三角錐形瓶，加甲醇 10 mL，超音波振盪 30 分鐘，過濾，取濾液作為檢品溶液。另取石菖蒲對照藥材 1.0 g，同法製成對照藥材溶液。取檢品溶液及對照藥材溶液各 2 μL ，按薄層層析法（通則 1010.3），分別點注於含有螢光劑之矽膠薄層板上，以正己烷：乙酸乙酯（4：1）為展開溶劑，層析之。俟溶劑頂端上升至距原點約 5~10 cm 時，取出層析板風乾後，置於主波長 356 nm 之紫外燈照射下檢視之。檢品溶液與對照藥材溶液所呈現斑點之 R_f 值及色調均一致。

雜質檢查及其它規定：

1. 乾燥減重——本品以 105°C 乾燥 5 小時，其減重不得超過 15.0%。（通則 5008）
2. 總灰分——本品之總灰分不得超過 10.0%。（通則 5004）
3. 酸不溶性灰分——本品之酸不溶性灰分不得超過 3.0%。（通則 5004）
4. 二氧化硫——本品之二氧化硫殘留量不得超過 150 ppm。（通則 3060、THP3002）
5. 砷(As)——本品之砷限量 5.0 ppm。（通則 3006、THP3001）
6. 鎘(Cd)——本品之鎘限量 1.0 ppm。（通則 THP3001）
7. 汞(Hg)——本品之汞限量 0.2 ppm。（通則

THP3001)

8. 鉛(Pb)——本品之鉛限量 5.0 ppm。(通則 3007、THP3001)

含量測定：1. α -細辛醚——

移動相溶劑——以乙腈為移動相 A，以水為移動相 B。

對照標準品溶液——取 α -細辛醚對照標準品適量，精確稱定，加甲醇製成每 1 mL 含 25 μ g 的溶液，即得。

檢品溶液——取本品粉末約 0.5 g，精確稱定，置 50 mL 離心管中，加甲醇 15 mL，超音波振盪 30 分鐘，離心 5 分鐘；重複提取 2 次，合併萃取液，以濾紙過濾至 50 mL 之容量瓶，加甲醇至刻度，搖勻，過濾，取濾液，供做檢品溶液。

層析裝置——液相層析裝置，具波長 257 nm 檢測器，十八烷基矽烷鍵合矽膠為填充劑之管柱；按下表中的規定進行梯度沖提；理論板數按 α -細辛醚峰計算應不低於 10000。

| 時間 (分鐘) | 移動相 A(%) | 移動相 B(%) |
|------------|-------------|-------------|
| 0~25 | 40 | 60 |
| 25~45 | 40→100 | 60→0 |

測定法——分別精確吸取對照標準品溶液及檢品溶液各 10 μ L，注入液相層析儀，測定，即得。

- 水抽提物——取本品按照生藥水抽提物測定法（通則 5006）測定之。
- 稀乙醇抽提物——取本品按照生藥稀乙醇抽提物測定法（通則 5006）測定之。
- 揮發油——本品所含石菖蒲油量按照生藥之揮發油測定法（通則 5007）測定之。

貯藏法：本品應置於乾燥處，並應防黴。

用途分類：開竅藥。

性味與歸經：辛、苦，溫。歸心、肝、胃經。

用法與用量：3~10 g。

石榴皮**GRANATI PERICARPIUM****Pomegranate Pericarp**

本品為石榴科 Punicaceae 植物石榴 *Punica granatum* L.之乾燥成熟果皮。

本品所含鞣質(Tannins)不得少於 10.0%，所含鞣花酸(Ellagic acid)不得少於 0.40%。

性 狀：

- 一般性狀——本品呈不規則塊片或瓢狀，大小不一，厚 1.5~3 mm。外表面紅棕色、棕黃色或暗棕色，微有光澤，粗糙，有多數白色小突起，頂端具筒狀宿萼，基部有果梗或果梗痕；內面黃色或棕黃色，並有種子脫落後的小凹窩及隔瓢殘跡。質硬而脆，易折斷，斷面黃色，略呈顆粒狀。氣微，味苦、澀。
- 組織——本品橫切面，外果皮為 1 層表皮細胞，排列較緊密，外被角質層，中果皮較厚，薄壁細胞單個散在，類圓形、長方形或不規則形，少數分枝狀，壁較厚，胞腔大具紋孔；維管束散在。內果皮薄壁細胞較小，亦含澱粉粒及草酸鈣簇晶或方晶；石細胞較小，導管呈放射狀排列。
- 粉末——本品粉末紅棕色。石細胞類圓形、長方形或不規則形，少數分枝狀，直徑 27~102 μ m，壁較厚，具紋孔，胞腔大。表皮細胞類長方形或卵形，壁略厚。草酸鈣簇晶直徑 5~28 μ m，方晶長 3~18 μ m，螺紋及網紋導管直徑 12~18 μ m。澱粉粒類圓形，直徑 2~10 μ m。

鑑 別：

- 取本品粉末 0.1 g，加甲醇 10 mL，超音波振盪 30 分鐘，過濾，取濾液作為檢品溶液。取石榴皮對照藥材 0.1 g，同法製成對照藥材溶液。另取鞣花酸對照標準品，加甲醇製成每 1 mL 含 1.0 mg 的溶液，作為對照標準品溶液。取檢品溶液及對照藥材

溶液各 2 μL、對照標準品溶液 5 μL，按薄層層析法（通則 1010.3），分別點注於含有螢光劑之矽膠薄層板上，以甲苯：乙酸乙酯：甲酸(4：4：1)為展開溶劑，層析之。俟溶劑頂端上升至距原點約 5~10 cm 時，取出層析板風乾後，置於主波長 254 nm 之紫外燈照射下檢視之。檢品溶液、對照藥材溶液及對照標準品溶液所呈現斑點之 R_f 值及色調均一致。

雜質檢查及其它規定：

1. 二氧化硫——本品之二氧化硫殘留量不得超過 150 ppm。(通則 3060、THP3002)
2. 砷(As)——本品之砷限量 3.0 ppm。(通則 3006、THP3001)
3. 鎘(Cd)——本品之鎘限量 1.0 ppm。(通則 THP3001)
4. 汞(Hg)——本品之汞限量 0.2 ppm。(通則 THP3001)
5. 鉛(Pb)——本品之鉛限量 5.0 ppm。(通則 3007、THP3001)

含量測定：

1. 鞣花酸——

移動相溶劑——以甲醇為移動相 A，以 0.1% 磷酸溶液為移動相 B。

對照標準品溶液——取鞣花酸對照標準品適量，精確稱定，加甲醇製成每 1 mL 含 20 μg 的溶液，即得。

檢品溶液——取本品粉末約 0.2 g，精確稱定，置 50 mL 離心管中，加甲醇 25 mL，超音波振盪 30 分鐘，離心 5 分鐘；重複提取 1 次，合併萃取液，以濾紙過濾至 50 mL 之容量瓶，加甲醇至刻度，搖勻，過濾，取濾液，供做檢品溶液。

層析裝置——液相層析裝置，具波長 254 nm 檢測器，十八烷基矽烷鍵合矽膠為填充劑之管柱；按下表中的規定進行梯度沖提；理論板數按鞣花酸峰計算應不低於 6000。

| 時間 (分鐘) | 移動相 A(%) | 移動相 B(%) |
|------------|-------------|-------------|
| 0~10 | 35 | 65 |
| 10~35 | 35→45 | 65→55 |
| 35~55 | 45→100 | 55→0 |

測定法——分別精確吸取對照標準品溶液及檢品溶液各 10 μL，注入液相層析儀，測定，即得。

2. 鞣質——取本品粉末約 10.0 g (含鞣質約 1.0 g)，精確稱定，置錐形瓶中，加水 150 mL，於水鍋上加熱 30 分鐘，冷卻後，移入 250 mL 容量瓶中，用水稀釋至刻度，過濾，濾液作為檢品溶液。

總水溶性部分的測定——精確量取檢品溶液 25 mL，蒸乾，殘渣於 105°C 乾燥 3 小時，稱重(T_1)。

不與明膠粉結合的水溶性部分的測定——精確量取檢品溶液 100 mL，加明膠粉(乾燥品 6 g)，振搖 15 分鐘，過濾，精確量取濾液 25 mL，蒸乾，殘渣於 105°C 乾燥 3 小時，稱重(T_2)。

明膠粉水溶性部分的測定——精確量取水 100 mL，加明膠粉(乾品 6 g)，振搖 15 分鐘，過濾，精確量取濾液 25 mL，蒸乾，殘渣於 105°C 乾燥 3 小時，稱重(T_0)。

按下式計算鞣質的含量(%)

$$\text{鞣質含量}(\%) = \frac{(T_1 - T_2 + T_0) \times 10}{W} \times 100$$

式中 W 為取樣量(乾品)，g。

貯藏法：本品應置於通風乾燥處，並防潮、防黴。

用途分類：收澀藥。

性味與歸經：酸、澀，溫。歸胃、大腸經。

用法與用量：3~10 g。

石膏

GYPSUM FIBROSUM

Gypsum

本品為含水硫酸鈣($\text{CaSO}_4 \cdot 2\text{H}_2\text{O}$)之礦石。

本品含水硫酸鈣不得少於 95.0%。

性 狀：

1. 一般性狀——本品為長塊形或不規則形纖維狀的結晶集合體。呈白色至灰白色或透明至半透明，縱斷面具纖維狀紋理，有絹絲樣光澤。氣微，味淡。
2. 組織——本品在偏光鏡下，薄片呈無色透明，晶形為纖維狀或柱狀。
3. 粉末——本品粉末晶體形狀整齊而緊密。

鑑 別：

1. 檢查結晶水——取本品 2.0 g，置於具小孔軟木塞的試管內，加熱，本品變不透明體，管壁有水生成。
2. 檢查鈣鹽——取本品粉末 0.2 g，加稀鹽酸 10 mL，加熱溶解，溶液加草酸銨試液，產生白色沉澱，此沉澱物可溶於鹽酸，但不溶於醋酸。
3. 檢查硫酸鹽——取本品粉末 0.2 g，加稀鹽酸 10 mL，加熱溶解，溶液加氯化鋇試液，產生白色沉澱，此沉澱物可溶於醋酸鈉，但不溶於鹽酸或硝酸。(通則 2001)

雜質檢查及其它規定：

1. 砷(As)——本品之砷限量 3.0 ppm。(通則 3006、THP3001)
2. 鎘(Cd)——本品之鎘限量 1.0 ppm。(通則 THP3001)
3. 汞(Hg)——本品之汞限量 0.2 ppm。(通則 THP3001)
4. 鉛(Pb)——本品之鉛限量 5.0 ppm。(通則 3007、THP3001)

含量測定：

1. 含水硫酸鈣——取本品粉末約 0.2 g，精確稱定，置錐形

瓶中，加稀鹽酸 10 mL，加熱使之溶解，加水 100 mL 和甲基紅指示液 1 滴，滴加氫氧化鉀試液至溶液呈淺黃色，再繼續多加 5 mL，加鈣黃綠素指示劑少量，用乙二胺四醋酸二鈉滴定液(0.05 M)滴定，至溶液的黃綠色螢光消失，並呈橙色。每 1 mL 乙二胺四醋酸二鈉滴定液(0.05 M)相當於 8.608 mg 的含水硫酸鈣。

貯藏法：本品應置於陰涼乾燥處，並注意防潮。

用途分類：清熱藥(清熱瀉火)。

性味與歸經：甘、辛，大寒。歸肺、胃經。

用法與用量：15~60 g，先煎，內服宜生用。

全蠍

SCORPIO

Scorpion

本品為鉗蠍科 *Buthidae* 動物東亞鉗蠍 *Buthus martensii* Karsch 之乾燥體。

本品之稀乙醇抽提物不得少於 18.0%。

性 狀：

1. 一般性狀——本品體長約 6 cm，分為頭胸部及腹部。頭胸部與前腹部呈扁平長橢圓形，後腹部呈尾狀，皺縮彎曲。頭胸部呈綠褐色，腹部及附肢呈黃色，尾刺尖端褐色。頭部有附肢 2 對，1 對為鉗角，短小；1 對為較大的腳鬚，形如蟹螯。腹部有步足 4 對，每足分為 7 節，末端各有鉤爪 2 枚。腹部由前腹部及後腹部組成，前腹部寬廣，共有 7 節。後腹部細長，分為 5 節和 1 節尾刺，後腹部有顆粒排列的數條縱稜。尾刺呈鈎狀，內有毒腺。體輕，質脆，氣微腥，味鹹。
2. 粉末——本品粉末黃棕色。體壁，呈黃棕色或黃綠色，具光澤。外表皮表皮觀呈多

角形，有網狀紋理，可見毛窩、圓孔口及瘤狀突起。毛窩，呈類圓形，凸出於外表皮，直徑 15~40 μm 。剛毛，呈黃棕色，體部中央直徑 8~40 μm ，具縱紋，常脫落。圓孔口細小，直徑 5~10 μm ，位於網狀紋理下。瘤狀突起，淡棕色或無色。橫紋肌纖維多，無色或淡黃色，側面觀明帶較寬，暗帶有緻密短縱紋。脂肪油滴呈圓球狀，呈無色或淡黃色。

鑑別：

1. 取本品粉末 1.0 g，加甲醇 10 mL，超音波振盪 30 分鐘，過濾，濾液蒸乾，殘渣加甲醇 1 mL 使之溶解過濾，作為檢品溶液。另取全蠟對照藥材 1.0 g，同法製成對照藥材溶液。取檢品溶液及對照藥材溶液各 5 μL ，按薄層層析法（通則 1010.3），分別點注於含有螢光劑之矽膠薄層板上，以正丁醇：乙醇：冰醋酸：水(4：1：1：2)為展開溶劑，層析之。俟溶劑頂端上升至距原點約 5~10 cm 時，取出層析板風乾後，以 0.5% 水合二氫茛三酮試液(Ninhydrin TS)噴霧，105°C 加熱至斑點顯色清晰，置於可見光下檢視之。檢品溶液與對照藥材溶液所呈現斑點之色調及 R_f 值均一致。

雜質檢查及其它規定：

1. 總灰分——本品之總灰分不得超過 20.0%。（通則 5004）
2. 酸不溶性灰分——本品之酸不溶性灰分不得超過 3.0%。（通則 5004）
3. 二氧化硫——本品之二氧化硫殘留量不得超過 150 ppm。（通則 3060、THP3002）
4. 砷(As)——本品之砷限量 3.0 ppm。（通則 3006、THP3001）
5. 鎘(Cd)——本品之鎘限量 1.0 ppm。（通則 THP3001）
6. 汞(Hg)——本品之汞限量 0.2 ppm。（通則 THP3001）
7. 鉛(Pb)——本品之鉛限量 5.0 ppm。（通則 3007、THP3001）
8. 黃麴毒素——

(1) 本品之總黃麴毒素限量 10.0 ppb。（通則 THP3004）

(2) 本品之黃麴毒素 B₁ 限量 5.0 ppb。（通則 THP3004）

含量測定：

1. 稀乙醇抽提物——取本品按照生藥稀乙醇抽提物測定法（通則 5006）測定之。

貯藏法：本品應置於陰涼乾燥處，並注意防蟲蛀。

用途分類：平肝熄風藥。

性味與歸經：辛，平。歸肝經。

用法與用量：2~6 g。

冰片

BORNEOLUM

Borneol

本品為龍腦香科 Dipterocarpaceae 植物龍腦香樹 *Dryobalanops sumatrensis* (J.F.Gmel.) Kosterm. 經蒸餾冷卻而得的結晶，又稱梅片；市面上多為合成冰片，為樟腦經氫化反應製成。

性狀：

1. 一般性狀——
 - (1) 冰片：本品為透明或半透明的片狀或顆粒狀結晶，呈類白色或淡灰色。氣香，味辛、涼，具揮發性，燃燒時可能產生黑煙。
 - (2) 合成冰片：本品為無色透明或白色半透明的片狀鬆脆結晶。氣清香，味辛涼；具揮發性，燃燒有帶光的火焰，並有濃煙產生。

鑑別：

1. 取本品粉末適量，加甲醇製成每 1 mL 含 5.0 mg 的溶液，作為檢品溶液。另取冰片對照藥材適量，同法製成對照藥材溶液。

取檢品溶液及對照藥材溶液各 1 μ L，按薄層析法（通則 1010.3），分別點注於含有螢光劑之矽膠薄層板上，以正己烷：乙酸乙酯(3：2)為展開溶劑，層析之。俟溶劑頂端上升至距原點約 5~10 cm 時，取出層析板風乾後，以 5% 香莢蘭醛－硫酸試液(Vanillin-H₂SO₄ TS)噴霧，105°C 加熱至斑點顯色清晰，置於可見光下檢視之。檢品溶液與對照藥材溶液所呈現斑點之 R_f 值及色調均一致。

2. 天然冰片(右旋)旋光度為+34°~+37°。(通則 1007)

雜質檢查及其它規定：

1. 砷(As)——本品之砷限量 3.0 ppm。(通則 3006、THP3001)
2. 鎘(Cd)——本品之鎘限量 1.0 ppm。(通則 THP3001)
3. 汞(Hg)——本品之汞限量 0.2 ppm。(通則 THP3001)
4. 鉛(Pb)——本品之鉛限量 5.0 ppm。(通則 3007、THP3001)

貯藏法：本品應置於陰涼乾燥處。

用途分類：開竅藥。

性味與歸經：辛、苦，微寒。歸心、脾、肺經。

用法與用量：0.15~0.3 g，入丸散用；外用適量。

注意事項：孕婦慎用。

合歡皮

ALBIZIAE CORTEX

Silktree Albizia Bark

本品為豆科 Leguminosae 植物合歡 *Albizia julibrissin* Durazz. 之乾燥樹皮。

本品之稀乙醇抽提物不得少於 4.0%，水抽提物不得少於 5.0%，所含(-)-丁香樹脂酚-4-O- β -D-呋喃芹糖基-(1 \rightarrow 2)- β -D-吡喃葡萄

糖苷((-)-syringaresinol-4-O- β -D-apiofuranosyl-(1 \rightarrow 2)- β -D-glucopyranoside) 不得少於 0.03%。

性狀：

1. 一般性狀——本品呈筒狀或槽狀，筒直徑 2~3.5 cm，厚 1~2 mm。外表面灰棕色或灰褐色，稍粗糙，有多數棕色或紅棕色橫長或橢圓形皮孔，單個散在或數個並生；內表面淡黃白色，有細縱紋。質硬脆，折斷面裂片狀，纖維層可成片剝離。氣微香，味微澀，稍刺舌，而後喉頭有不適感。
2. 組織——本品橫切面，木栓層為多層木栓細胞，細胞含棕色物。皮層細胞切向延長，有的細胞含草酸鈣方晶，近木栓層處為多。中柱鞘主為石細胞群及少數纖維束，呈環狀排列。韌皮部有眾多纖維束，切向排列成層，另有少數石細胞群，纖維束周圍細胞含草酸鈣方晶，形成晶纖維，石細胞群周圍亦有含晶細胞；髓線寬 2 層細胞。
3. 粉末——本品粉末米黃色。纖維細長，直徑 7~22 μ m，壁極厚，木質化，有的初生壁與後生、次生壁分離。纖維束周圍的厚壁細胞含草酸鈣方晶，形成晶纖維。石細胞類方形、類長方形或類多角形，直徑 11~56 μ m，壁極厚，可見層紋，孔溝明顯，有的分枝，稀有壁較薄而胞腔甚大的。石細胞群周圍的厚壁細胞常含方晶。含晶厚壁細胞較小，類方形或類長圓形，直徑 16~24 μ m，壁不均勻增厚，微木質化或部分木質化，胞腔內含方晶。草酸鈣方晶呈多面形，少數呈正立方形或扁方形，直徑約至 16 μ m。韌皮薄壁細胞徑向面觀有時可見圓形有緣孔紋，或切向面觀細胞壁呈連珠狀增厚。此外，可見木栓細胞、篩管分子、澱粉粒等。

鑑別：

1. 取本品粉末 1.0 g，加甲醇 10 mL，超音波振盪 30 分鐘，過濾，濾液濃縮至乾，殘渣加甲醇 1 mL 使之溶解，作為檢品溶液。另

取合歡皮對照藥材 1.0 g，同法製成對照藥材溶液。另取(-)-丁香樹脂酚-4-*O*-β-D-呋喃芹糖基-(1→2)-β-D-吡喃葡萄糖苷加甲醇製成每 1 mL 含 0.2 mg 的溶液，作為對照標準品溶液。取檢品溶液及對照藥材溶液各 5 μL、對照標準品溶液 2 μL，按薄層層析法（通則 1010.3），分別點注於含有螢光劑之矽膠薄層板上，以二氯甲烷：甲醇：水（7：3：1）的下層溶液（每 10 mL 加甲酸 0.1 mL）為展開溶劑，層析之。俟溶劑頂端上升至距原點約 5~10 cm 時，取出層析板風乾後，以 10% 硫酸/乙醇試液(H₂SO₄/EtOH TS)噴霧，105°C 加熱至斑點顯色清晰，置於可見光下檢視之。檢品溶液、對照藥材溶液及對照標準品溶液所呈現斑點之 R_f 值及色調均一致。

雜質檢查及其它規定：

1. 乾燥減重——本品以 105°C 乾燥 5 小時，其減重不得超過 12.0%。（通則 5008）
2. 總灰分——本品之總灰分不得超過 7.0%。（通則 5004）
3. 酸不溶性灰分——本品之酸不溶性灰分不得超過 1.0%。（通則 5004）
4. 二氧化硫——本品之二氧化硫殘留量不得超過 150 ppm。（通則 3060、THP3002）
5. 砷(As)——本品之砷限量 3.0 ppm。（通則 3006、THP3001）
6. 鎘(Cd)——本品之鎘限量 1.0 ppm。（通則 THP3001）
7. 汞(Hg)——本品之汞限量 0.2 ppm。（通則 THP3001）
8. 鉛(Pb)——本品之鉛限量 5.0 ppm。（通則 3007、THP3001）

含量測定：

1. (-)-丁香樹脂酚-4-*O*-β-D-呋喃芹糖基-(1→2)-β-D-吡喃葡萄糖苷——
移動相溶劑——以乙腈：0.1% 磷酸溶液（18：82）之混液。必要時其配合可予調整。
對照標準品溶液——取(-)-丁香樹脂酚

-4-*O*-β-D-呋喃芹糖基-(1→2)-β-D-吡喃葡萄糖苷對照標準品適量，精確稱定，加甲醇製成每 1 mL 含 25 μg 的溶液，即得。

檢品溶液——取本品粉末約 0.5 g，精確稱定，置 50 mL 錐形瓶中，精確加 75% 甲醇 20 mL，超音波振盪 30 分鐘，以濾紙過濾，殘渣部分重複提取 1 次，合併濾液濃縮至少量，至 20 mL 之容量瓶中，加 75% 甲醇定容至刻度，搖勻，過濾，取濾液，供做檢品溶液。

層析裝置——液相層析裝置，具波長 204 nm 檢測器，十八烷基矽烷鍵合矽膠為填充劑之管柱；理論板數按(-)-丁香樹脂酚-4-*O*-β-D-呋喃芹糖基-(1→2)-β-D-吡喃葡萄糖苷峰計算應不低於 3000。

測定法——分別精確吸取對照標準品溶液及檢品溶液各 20 μL，注入液相層析儀，測定，即得。

2. 水抽提物——取本品按照生藥水抽提物測定法（通則 5006）測定之。
3. 稀乙醇抽提物——取本品按照生藥稀乙醇抽提物測定法（通則 5006）測定之。

貯藏法：本品應置於通風乾燥處。

用途分類：安神藥（養心安神）。

性味與歸經：甘，平。歸心、肝經。

用法與用量：6~15 g。

地骨皮

LYCII RADICIS CORTEX

Wolfberry Rootbark

本品為茄科 Solanaceae 植物枸杞 *Lycium chinense* Mill. 或寧夏枸杞 *Lycium barbarum* L. 之乾燥根皮。

本品之稀乙醇抽提物不得少於 8.0%，水抽提物不得少於 10.0%。

性 狀：

1. 一般性狀——本品呈筒狀、槽狀或為不規則捲片，直徑 0.5~2 cm，厚 1~3 mm。外表面土黃色或灰黃色，外皮較粗糙，有不規則縱裂紋，易成鱗片狀剝落；內表面黃白色或灰黃色，有縱紋。質輕脆，折斷面分內外 2 層，外層（栓皮層）較厚，土黃色；內層灰白色。氣微，味微甜而後苦。
2. 組織——本品橫切面，栓皮層厚，有 2~3 條木栓組織帶，最內的木栓層為完整的環帶，外面的則交錯連接；可見脫落的篩管群及髓線細胞。韌皮部約佔根皮厚度之半，髓線寬 1~2 層細胞；薄壁細胞含澱粉粒，有的含草酸鈣砂晶；纖維單個散在或少數成束；偶見石細胞。
3. 粉末——本品粉末米黃色。草酸鈣砂晶隨處散在，有的薄壁細胞充滿砂晶，形成砂晶囊。纖維常與髓線細胞連接。梭形或紡錘形，長 110~230 μm，直徑 17~48 μm，壁厚 3~11 μm，木質化或微木質化，具稀疏斜紋孔，有的胞腔內含黃棕色物。澱粉粒單粒類圓形或橢圓形，直徑 5~22 μm；複粒由 2~8 分粒組成。此外，偶見類圓形、紡錘形或類長方形石細胞，木栓細胞及栓皮層薄壁細胞。

鑑 別：

1. 取本品粉末 1.0 g，加甲醇 5 mL，超音波振盪 30 分鐘，過濾，濾液蒸乾，殘渣加甲醇 1 mL 使之溶解，作為檢品溶液。另取地骨皮對照藥材 1.0 g，同法製成對照藥材溶液。另取東莨菪素(Scopoletin)對照標準品和東莨菪苷(Scopolin)對照標準品，加甲醇製成每 1 mL 各含 0.2 mg 的溶液，作為對照標準品溶液。取檢品溶液及對照藥材溶液各 8 μL、對照標準品溶液 2 μL，按薄層層析法（通則 1010.3），分別點注於含有螢光劑之矽膠薄層板上，以正丁醇：醋酸：水(7：1：2)為展開溶劑，層析之。

俟溶劑頂端上升至距原點約 5~10 cm 時，取出層析板風乾後，置於主波長 365 nm 之紫外燈照射下檢視之。檢品溶液、對照藥材溶液及對照標準品溶液所呈現斑點之 R_f 值及色調均一致。

雜質檢查及其它規定：

1. 乾燥減重——本品以 105°C 乾燥 5 小時，其減重不得超過 14.0%。（通則 5008）
2. 總灰分——本品之總灰分不得超過 15.0%。（通則 5004）
3. 酸不溶性灰分——本品之酸不溶性灰分不得超過 5.0%。（通則 5004）
4. 二氧化硫——本品之二氧化硫殘留量不得超過 150 ppm。（通則 3060、THP3002）
5. 砷(As)——本品之砷限量 5.0 ppm。（通則 3006、THP3001）
6. 鎘(Cd)——本品之鎘限量 1.0 ppm。（通則 THP3001）
7. 汞(Hg)——本品之汞限量 0.2 ppm。（通則 THP3001）
8. 鉛(Pb)——本品之鉛限量 5.0 ppm。（通則 3007、THP3001）

含量測定：

1. 水抽提物——取本品按照生藥水抽提物測定法（通則 5006）測定之。
2. 稀乙醇抽提物——取本品按照生藥稀乙醇抽提物測定法（通則 5006）測定之。

貯 藏 法：本品應置於乾燥處並防黴防蟲蛀。

用途分類：清熱藥（清虛熱）。

性味與歸經：甘、淡，寒。歸肺、肝、腎經。

用法與用量：9~15 g。

地黃

REHMANNIAE RADIX

Rehmannia Root

本品為玄參科 *Scrophulariaceae* 植物地黃 *Rehmannia glutinosa* Libosch. 之新鮮或乾燥塊根。新鮮習稱「鮮地黃」，乾燥習稱「生地黃」。

本品生地黃之稀乙醇抽提物不得少於 60.0%，水抽提物不得少於 60.0%，所含梓醇 (Catalpol) 不得少於 0.20%，毛蕊花糖苷 (Verbascoside) 不得少於 0.02%。

性 狀：

1. 一般性狀——

- (1) 鮮地黃：本品塊根紡錘形或圓柱形，長 9~15 cm，直徑 1~6 cm，外皮薄，表面淺紅黃色，具彎曲皺紋、橫長皮孔及不規則的疤痕。肉質，易斷，斷面淡黃白色，可見橘紅色油點，中部有放射狀紋理。氣微，味微甜、微苦。
- (2) 生地黃：本品呈不規則的團塊或長圓形，中間膨大，兩端稍細，長 6~12 cm，直徑 3~6 cm。有的細小，長條形，稍扁而扭曲。表面灰黑色或灰棕色，極皺縮，具不規則的橫曲紋。體重，質較軟而韌，不易折斷，斷面灰黑色、棕黑色或烏黑色，有光澤，具黏性，無臭，味微甜。

2. 組織——鮮地黃：本品塊根橫切面木栓層為數層細胞。皮層薄壁細胞排列疏鬆；散有多數分泌細胞，含橘黃色油滴；偶有石細胞。韌皮部分泌細胞較少。形成層環。木質部髓線較寬；導管稀疏，排列呈放射狀。

3. 粉末——生地黃：本品粉末棕黃色。木栓細胞一般為棕黑色。薄壁細胞中常含有棕色類圓形核狀物，有時可見草酸鈣方晶。分泌細胞含橙黃色油滴或橙黃色顆粒狀物。有網紋及有緣孔紋導管。

鑑 別：

1. 取本品粉末 1.0 g，加 80% 甲醇 50 mL，超音波振盪 30 分鐘，過濾，濾液蒸乾，殘渣加水 5 mL 使之溶解，用水飽和的正丁醇振搖萃取 4 次，每次 10 mL，合併正丁

醇液，蒸乾，殘渣加甲醇 2 mL 使之溶解，作為檢品溶液。取地黃對照藥材 1.0 g，同法製成對照藥材溶液。另取毛蕊花糖苷對照標準品，加甲醇製成每 1 mL 含 1.0 mg 的溶液，作為對照標準品溶液。取檢品溶液及對照藥材溶液各 5 μ L、對照標準品溶液 2 μ L，按薄層層析法（通則 1010.3），分別點注於含有螢光劑之矽膠薄層板上，以乙酸乙酯：甲醇：甲酸(16：0.5：2)為展開溶劑，層析之。俟溶劑頂端上升至距原點約 5~10 cm 時，取出層析板風乾後，以茴香醛 - 硫酸試液 (*p*-Anisaldehyde-H₂SO₄ TS) 噴霧，105°C 加熱至斑點顯色清晰。檢品溶液、對照藥材溶液及對照標準品溶液所呈現斑點之 R_f 值及色調均一致。

雜質檢查及其它規定：

1. 總灰分——本品之總灰分不得超過 6.0%。(通則 5004)
2. 酸不溶性灰分——本品之酸不溶性灰分不得超過 2.5%。(通則 5004)
3. 二氧化硫——本品之二氧化硫殘留量不得超過 150 ppm。(通則 3060、THP3002)
4. 砷(As)——本品之砷限量 5.0 ppm。(通則 3006、THP3001)
5. 鎘(Cd)——本品之鎘限量 1.0 ppm。(通則 THP3001)
6. 汞(Hg)——本品之汞限量 0.2 ppm。(通則 THP3001)
7. 鉛(Pb)——本品之鉛限量 5.0 ppm。(通則 3007、THP3001)

含量測定：

1. 梓醇——
移動相溶劑——乙腈：0.1% 磷酸溶液(1：99)之混液。必要時其配合可予調整。
對照標準品溶液——取梓醇對照標準品適量，精確稱定，加移動相溶劑製成每 1 mL 含 10 μ g 的溶液，即得。
檢品溶液——取本品（生地黃）切成約 5 mm 的小塊，經 80°C 減壓乾燥 24 小時

後，磨成粗粉，取約 0.8 g，精確稱定，置具塞錐形瓶中，精確加甲醇 50 mL，稱定重量，加熱迴流萃取 1.5 小時，放冷，再稱定重量，用甲醇補足減失的重量，搖勻，過濾，精確量取續濾液 10 mL，濃縮至近乾，殘渣用移動相溶劑溶解，轉移至 10 mL 容量瓶中，並用移動相溶劑稀釋至刻度，搖勻，過濾，取濾液，供做檢品溶液。

層析裝置——液相層析裝置，具波長 210 nm 檢測器，十八烷基矽烷鍵合矽膠為填充劑之管柱；理論板數按梓醇峰計算應不低於 5000。

測定法——分別精確吸取對照標準品溶液與檢品溶液各 10 μ L，注入層析裝置層析之，測定，即得。

2. 毛蕊花糖苷——

移動相溶劑——以乙腈：0.1%醋酸溶液（16：84）之混液。必要時其配合可予調整。

對照標準品溶液——取毛蕊花糖苷對照標準品適量，精確稱定，加移動相溶劑製成每 1 mL 含 10 μ g 的溶液，即得。

檢品溶液——精確量取 1 之檢品溶液項下甲醇續濾液 20 mL，減壓回收溶劑近乾，殘渣用移動相溶劑溶解，轉移至 5 mL 容量瓶中，加移動相溶劑至刻度，搖勻，過濾，取濾液，供做檢品溶液。

層析裝置——液相層析裝置，具波長 334 nm 檢測器，十八烷基矽烷鍵合矽膠為填充劑之管柱；理論板數按毛蕊花糖苷峰計算應不低於 5000。

測定法——分別精確吸取對照標準品溶液與檢品溶液各 20 μ L，注入層析裝置層析之，測定，即得。

3. 水抽提物——取本品按照生藥水抽提物測定法（通則 5006）測定之。

4. 稀乙醇抽提物——取本品按生藥稀乙醇抽提物測定法（通則 5006）測定之。

貯藏法：本品應冷藏或置於陰涼乾燥處，並

應防黴、防蟲蛀。

用途分類：清熱藥（清熱涼血）。

性味與歸經：甘、苦，寒。歸心、肝、腎、小腸經。

用法與用量：9~30 g。

注意事項：脾虛泄瀉慎用。

地榆

SANGUISORBAE RADIX

Great Burnet Root

本品為薔薇科 Rosaceae 植物地榆 *Sanguisorba officinalis* L. 或長葉地榆 *Sanguisorba officinalis* L. var. *longifila* (Kitag.) T.T.Yu et C.L.Li 之乾燥根。

本品之稀乙醇抽提物不得少於 17.0%，水抽提物不得少於 15.0%，所含鞣質 (Tannins) 不得少於 10.0%，沒食子酸 (Gallic acid) 不得少於 1.0%。

性 狀：

1. 一般性狀——

(1) 地榆：本品根圓柱形，稍扭曲狀彎曲，長 5~21 cm，直徑 0.5~2 cm。表面棕褐色，粗糙，具縱紋，有的可見側根或側根痕；根頭部較粗，有莖基及葉柄殘基。質堅而脆，折斷面較平坦，略顯粉性，皮部淡黃色，木質部棕黃色或帶粉紅色，有放射狀紋理。氣微，味微苦、澀。

(2) 長葉地榆：本品根莖短粗，分出數條根。根圓柱形或圓錐形，呈扭曲狀彎曲，長約至 20 cm，直徑 0.6~2 cm；表面紅棕色或棕紫色，有細縱皺紋及橫裂紋。質較堅韌，不易折斷，折斷面強纖維性，形成層環不明顯，皮部黃色，木質部淡黃色，放射狀紋理不

明顯。氣微，味微苦、澀。

2. 組織——

(1) 地榆：本品根橫切面，韌皮部有單個散在的纖維，壁木質化；木纖維較少。

(2) 長葉地榆：本品根橫切面，木栓層為數層棕色木栓細胞。皮層為 2~3 層長圓形切向延長的細胞。韌皮部寬廣，纖維眾多，單個散在或數個成束，壁無木質化；外側有較多裂隙。形成層環。木質部髓線寬廣；木纖維束較多，環繞在導管周圍。薄壁組織中有眾多的草酸鈣簇晶和澱粉粒。

3. 粉末——本品粉末棕黃色。木栓細胞，呈類長方形，腔內或有黃色內含物。韌皮纖維，少數成束或單個存在，細長、彎曲，長約 10~30 μm 。澱粉粒眾多，呈類長橢圓形、類多角形、不規則形。導管主要為有緣孔紋導管，少數為網紋導管。具草酸鈣簇晶、方晶。

鑑 別：

1. 取本品粉末 2.0 g，加 10% 鹽酸的 50% 甲醇溶液 30 mL，加熱迴流 2 小時，放冷，過濾，濾液用乙醚振搖萃取 2 次，每次 25 mL，合併乙醚液，揮乾，殘渣加甲醇 1 mL 使之溶解，作為檢品溶液。取地榆對照藥材 2.0 g，同法製成對照藥材溶液。另取沒食子酸對照標準品，加甲醇製成每 1 mL 含 0.5 mg 的溶液，作為對照標準品溶液。取檢品溶液及對照藥材溶液 5~10 μL 、對照標準品溶液 5 μL ，按薄層層析法（通則 1010.3），分別點注於含有螢光劑之矽膠薄層板上，以甲苯（用水飽和）：乙酸乙酯：甲酸（6：3：1）為展開溶劑，層析之。俟溶劑頂端上升至距原點約 5~10 cm 時，取出層析板風乾後，以 1% 氯化鐵/乙醇試液（ $\text{FeCl}_3/\text{EtOH}$ TS）噴霧，105 $^{\circ}\text{C}$ 加熱至斑點顯色清晰，置於可見光下檢視之。檢品溶液、對照藥材溶液及對照標準品溶液所呈現斑點之 R_f 值及色調均一致。

雜質檢查及其它規定：

1. 乾燥減重——本品以 105 $^{\circ}\text{C}$ 乾燥 5 小時，其減重不得超過 12.0%。（通則 5008）
2. 總灰分——本品之總灰分不得超過 10.0%。（通則 5004）
3. 酸不溶性灰分——本品之酸不溶性灰分不得超過 2.0%。（通則 5004）
4. 二氧化硫——本品之二氧化硫殘留量不得超過 150 ppm。（通則 3060、THP3002）
5. 砷(As)——本品之砷限量 3.0 ppm。（通則 3006、THP3001）
6. 鎘(Cd)——本品之鎘限量 1.0 ppm。（通則 THP3001）
7. 汞(Hg)——本品之汞限量 0.2 ppm。（通則 THP3001）
8. 鉛(Pb)——本品之鉛限量 5.0 ppm。（通則 3007、THP3001）

含量測定：

1. 沒食子酸——

移動相溶劑——以甲醇：0.05% 磷酸溶液（5：95）之混液。必要時其配合可予調整。

對照標準品溶液——取沒食子酸對照標準品適量，精確稱定，加水製成每 1 mL 含 30 μg 的溶液，即得。

檢品溶液——取本品粉末約 0.2 g，精確稱定，置具塞錐形瓶中，加 10% 鹽酸溶液 10 mL，加熱迴流 3 小時，放冷，過濾，濾液置 100 mL 容量瓶中，用水適量分數次洗滌容器和殘渣，洗液濾入同一容量瓶中，加水至刻度，搖勻，過濾，取濾液，供做檢品溶液。

層析裝置——液相層析裝置，具波長 272 nm 檢測器，十八烷基矽烷鍵合矽膠為填充劑之管柱；理論板數按沒食子酸峰計算應不低於 2000。

測定法——分別精確吸取對照標準品溶液及檢品溶液各 10 μL ，注入層析裝置層析之，測定，即得。

2. 水抽提物——取本品按照生藥水抽提物測定法（通則 5006）測定之。

3. 稀乙醇抽提物——取本品按照生藥稀乙醇抽提物測定法（通則 5006）測定之。

4. 鞣質——取藥材檢品粉末約 10.0 g（含鞣質約 1.0 g），精確稱定，置錐形瓶中，加水 150 mL，於水鍋上加熱 30 分鐘，冷卻後，移入 250 mL 容量瓶中，用水稀釋至刻度，過濾，濾液作為檢品溶液。

總水溶性部分的測定——精確量取檢品溶液 25 mL，蒸乾，殘渣於 105°C 乾燥 3 小時，稱重(T₁)。

不與明膠粉結合的水溶性部分的測定——精確量取檢品溶液 100 mL，加明膠粉（乾品 6 g），振搖 15 分鐘，過濾，精確量取濾液 25 mL，蒸乾，殘渣於 105°C 乾燥 3 小時稱重(T₂)。

明膠粉水溶性部分的測定——精確量取水 100 mL，加明膠粉（乾品 6 g），振搖 15 分鐘，過濾，精確量取 25 mL，蒸乾，殘渣於 105°C 乾燥 3 小時稱重(T₀)。

按下式計算鞣質的含量(%)

$$\text{鞣質含量(\%)} = \frac{(T_1 - T_2 + T_0) \times 10}{W} \times 100$$

式中 W 為取樣量（乾品），g。

貯藏法：本品應置於通風乾燥處，並防蟲蛀。

用途分類：理血藥（止血）。

性味與歸經：苦、酸、澀，微寒。歸肝、大腸經。

用法與用量：9~15 g；外用適量。

地膚子

KOCHIAE FRUCTUS

Belvedere Fruit

本品為藜科 *Chenopodiaceae* 植物地膚 *Kochia scoparia* (L.) Schrad. 之乾燥成熟果

實。

本品之稀乙醇抽提物不得少於 10.0%，水抽提物不得少於 10.0%。

性 狀：

1. 一般性狀——本品胞果呈扁球狀五角星形，直徑 0.1~0.3 cm，外被宿存花被。表面灰綠色或淡棕色，周圍具三角形膜質小翅 5 枚，背面中心有突起的點狀果梗痕及放射狀脈紋 5~10 條，剝離花被後，可見膜質果皮，半透明，具點狀花紋；種子 1 枚，扁卵形，長約 0.1 cm，黑色。氣微，味微苦。
2. 組織——本品果實縱切面，果皮細胞 1~2 列，細胞內充滿細小方晶。種皮細胞 1~2 列，黃棕色。外胚乳菲薄，胚乳位於馬蹄狀胚的中心，含微細澱粉粒。
3. 粉末——本品粉末灰綠色或黃褐色。非腺毛由 2~3 個細胞組成，有的具壁疣。石細胞壁稍厚，紋孔稀少；有的石細胞呈短纖維狀，長 65~150 μm，壁較厚，木質化。花被裂片表皮細胞表面觀呈多角形；氣孔類圓形，黃棕色，不定式，副細胞 4~5 個。果皮細胞垂周壁略呈波狀彎曲，細胞內充滿草酸鈣小方晶，直徑 3~13 μm，偶見簇晶。種皮細胞黃棕色，略呈長方形或方形，多皺縮。

鑑 別：

1. 取本品粉末 1.0 g，加甲醇 10 mL，超音波振盪 30 分鐘，待冷卻後過濾，定容至 10 mL，作為檢品溶液。另取地膚子對照藥材 1.0 g，同法製成對照藥材溶液。取檢品溶液及對照藥材溶液各 10 μL，按薄層層析法（通則 1010.3），分別點注於含有螢光劑之矽膠薄層板上，以正丁醇：冰醋酸：水（7：1：2）為展開溶劑，層析之。俟溶劑頂端上升至距原點約 5~10 cm 時，取出層析板風乾後，以茴香醛—硫酸試液（*p*-Anisaldehyde-H₂SO₄ TS）噴霧，105°C 加熱至斑點顯色清晰，置於主波長 365 nm 之紫外燈照射下檢視之。檢品溶液與對照藥

材溶液所呈現斑點之 R_f 值及色調均一致。

雜質檢查及其它規定：

1. 乾燥減重——本品以 105°C 乾燥 5 小時，其減重不得超過 13.0%。(通則 5008)
2. 總灰分——本品之總灰分不得超過 10.0%。(通則 5004)
3. 酸不溶性灰分——本品之酸不溶性灰分不得超過 3.0%。(通則 5004)
4. 二氧化硫——本品之二氧化硫殘留量不得超過 150 ppm。(通則 3060、THP3002)
5. 砷(As)——本品之砷限量 3.0 ppm。(通則 3006、THP3001)
6. 鎘(Cd)——本品之鎘限量 1.0 ppm。(通則 THP3001)
7. 汞(Hg)——本品之汞限量 0.2 ppm。(通則 THP3001)
8. 鉛(Pb)——本品之鉛限量 5.0 ppm。(通則 3007、THP3001)

含量測定：

1. 水抽提物——取本品按照生藥水抽提物測定法(通則 5006)測定之。
2. 稀乙醇抽提物——取本品按照生藥稀乙醇抽提物測定法(通則 5006)測定之。

貯藏法：本品應置於通風乾燥處並防蟲蛀。

用途分類：祛濕藥(利水滲濕)。

性味與歸經：辛、苦，寒。歸腎、膀胱經。

用法與用量：9~15 g；外用適量，煎湯薰洗。

地龍

AMYNTHAS ET METAPHIRE

Earthworm

本品為鉅蚓科 *Megascolecidae* 動物參狀遠盲蚓 *Amyntas aspergillum* (E.Perrier)、通俗腔蚓 *Metaphire vulgaris* (Chen)、威廉腔蚓 *Metaphire guillelmi* (Michaelsen) 或櫛盲遠盲

蚓 *Amyntas pectinifera* (Michaelsen) 之乾燥體。前一種習稱「廣地龍」，後三種習稱「滬地龍」。

本品之稀乙醇抽提物不得少於 9.0%，水抽提物不得少於 8.0%。

性 狀：

1. 一般性狀——

- (1) 廣地龍：本品呈長條狀薄片，彎曲，邊緣略捲，長 15~20 cm，寬 1~2 cm。全體具環節，背部棕褐色至紫灰色，腹部淺黃棕色；第 14~16 環節為生殖帶，習稱「白頸」，較光亮。體前端稍尖，尾端鈍圓，剛毛圈粗糙而硬，色稍淺。雄生殖孔在第 18 環節腹側剛毛圈一小孔突上，外緣有數環繞的淺皮褶，內側剛毛圈隆起，前面兩邊有橫排(1 排或 2 排)小乳突，每邊 10~20 個不等。受精囊孔 2 對，位於 7/8 至 8/9 環節間一橢圓形突起上，約佔節周 5/11。體輕，略呈革質，不易折斷。氣腥，味微鹹。
- (2) 滬地龍：本品長 8~15 cm，寬 0.5~1.5 cm。全體具環節，背部棕褐色至黃褐色，腹部淺黃棕色；受精囊孔 3 對，在 6/7 至 8/9 環節間。第 14~16 環節為生殖帶，較光亮。第 18 環節有一對雄生殖孔。通俗腔蚓的雄交配腔能全部翻出，呈花菜狀或陰莖狀；威廉腔蚓的雄交配腔孔呈縱向裂縫狀；櫛盲遠盲蚓的雄生殖孔內側有 1 或多個小乳突。

2. 粉末——廣地龍：本品粉末淡灰黃色或淡灰色。斜紋肌纖維無色，少數淡棕色，肌纖維易散離或相互交結，大多彎曲，直徑 4~66 μm ，邊緣常不整齊，有的局部膨大，明暗相間的紋理不明顯。表皮黃綠色或黃棕色，細胞界限不明顯，佈有黑棕色色素顆粒，散在或聚集成條狀、狀。剛毛少見，常碎斷散在，淡棕色或黃棕色，中部直徑 34~63 μm ，先端多鈍圓，有的表面可見縱

裂紋。

鑑別：

1. 取本品粉末 1.0 g，加水 10 mL，加熱至沸，放冷，離心，取上清液作為檢品溶液。取地龍對照藥材 1.0 g，同法製成對照藥材溶液。另取賴氨酸(Lysine)對照標準品、亮氨酸(Leucine)對照標準品、纈氨酸(Valine)對照標準品，加水製成每 1 mL 各含賴氨酸 1.0 mg、亮氨酸 1.0 mg 和纈氨酸 0.5 mg 的溶液，作為對照標準品溶液。取檢品溶液、對照藥材溶液及對照標準品溶液各 3 μ L，按薄層層析法（通則 1010.3），分別點注於含有螢光劑之矽膠薄層板上，以正丁醇：冰醋酸：水(4：1：1)為展開溶劑，層析之。俟溶劑頂端上升至距原點約 5~10 cm 時，取出層析板風乾後，以水合二氯萘三酮試液(Ninhydrin TS)噴霧，105°C 加熱至斑點顯色清晰。檢品溶液、對照藥材溶液及對照標準品溶液所呈現斑點之 R_f 值及色調均一致。

雜質檢查及其它規定：

1. 乾燥減重——本品以 105°C 乾燥 5 小時，其減重不得超過 12.0%。（通則 5008）
2. 總灰分——本品之總灰分不得超過 20.0%。（通則 5004）
3. 酸不溶性灰分——本品之酸不溶性灰分不得超過 10.0%。（通則 5004）
4. 二氧化硫——本品之二氧化硫殘留量不得超過 150 ppm。（通則 3060、THP3002）
5. 總重金屬——取本品按重金屬檢查法（通則 3005）測定之。總重金屬含量不得超過 30.0 ppm。
6. 黃麴毒素——
 - (1) 本品之總黃麴毒素限量 10.0 ppb。（通則 THP3004）
 - (2) 本品之黃麴毒素 B₁ 限量 5.0 ppb。（通則 THP3004）

含量測定：

1. 水抽提物——取本品按照生藥水抽提物測定法（通則 5006）測定之。

2. 稀乙醇抽提物——取本品按照生藥稀乙醇抽提物測定法（通則 5006）測定之。

貯藏法：本品應冷藏或置於陰涼乾燥處，並應防黴，防蟲蛀。

用途分類：平肝熄風藥。

性味與歸經：鹹，寒。歸肝、脾、膀胱經。

用法與用量：3~10 g。

百合

LILII BULBUS

Lily Bulb

本品為百合科 Liliaceae 植物卷丹 *Lilium lancifolium* Thunb.、百合 *Lilium brownii* F.E.Br. var. *viridulum* Baker 或細葉百合 *Lilium pumilum* Redouté 乾燥鱗莖之肉質鱗葉。

本品之稀乙醇抽提物不得少於 10.0%，水抽提物不得少於 18.0%。

性狀：

1. 一般性狀——
 - (1) 卷丹：本品鱗葉呈長橢圓形，頂端較尖，基部較寬，邊緣薄，微波狀，常向內捲曲，長 2~3.5 cm，寬 1~1.5 cm，厚 1~3 mm。表面乳白色或淡黃棕色，光滑，半透明，有縱直的脈紋 3~8 條。質硬脆，易折斷，斷面較平坦，角質樣。無臭，味微苦。
 - (2) 百合：本品鱗葉長 1.5~3 cm，寬 0.5~1 cm，厚約至 4 mm，有脈紋 3~5 條，有的不明顯。
 - (3) 細葉百合：本品鱗葉長 5.5 cm，寬 2.5 cm，厚 3.5 mm，色較暗，脈紋大多不明顯。
2. 粉末——
 - (1) 卷丹：本品粉末米黃色。澱粉粒多已

糊化。未糊化澱粉粒呈長卵形、類圓形、腎形或不規則形，有的一端較尖；長至 46 μm ，直徑 4~29 μm ；臍點不甚明顯，人字狀或短縫狀，多位於較小端；層紋隱約可見。表皮細胞垂周壁稍增厚，有的呈連珠狀；氣孔類圓形，直徑 60~69 μm ，保衛細胞 3~5 個，保衛細胞有紋理。螺紋及網紋導管直徑約至 30 μm 。

- (2) 百合：本品粉末灰白色。未糊化澱粉粒長卵形或長圓形，兩端鈍圓或稍平截，有的一邊角樣突出，長至 88 μm ，直徑 5~50 μm ；臍點人字狀，馬蹄狀或三叉狀；層紋較明顯。表皮細胞壁薄，微波狀；氣孔類圓形者直徑 51~61 μm ，扁圓形者長 45~61 μm ，直徑 56~67 μm ，長圓形者直徑 40~48 μm ，保衛細胞 3~5 個。螺紋導管直徑約至 25 μm 。
- (3) 細葉百合：粉末灰白色。未糊化澱粉粒類卵圓形、橢圓形、梨形或略呈貝殼形，較小端稍尖突，有的一邊或兩邊角樣突出，直徑 3~48 μm ，長 72 μm ；臍點「人」字狀、點狀或短縫狀；層紋較明顯；複粒由 2~4 分粒組成；偶見半複粒。表皮細胞壁波狀彎曲；氣孔類圓形，直徑 44~52 μm ，保衛細胞 4~5 個，保衛細胞有紋理。螺紋導管直徑的至 21 μm 。

鑑別：

1. 取本品粉末 1.0 g，加甲醇 10 mL，超音波振盪 20 分鐘，過濾，濾液濃縮至 1 mL，作為檢品溶液。取百合對照藥材 1.0 g，同法製成對照藥材溶液。取檢品溶液及對照藥材溶液各 10 μL ，按薄層層析法（通則 1010.3），分別點注於含有螢光劑之矽膠薄層板上，以石油醚(30~60 $^{\circ}\text{C}$)：乙酸乙酯：甲酸(15：5：1)的上層溶液為展開溶劑，層析之。俟溶劑頂端上升至距原點約 5~10 cm 時，取出層析板風乾後，以 10%

磷鉬酸 / 乙醇試液 (Phosphomolybdic Acid/EtOH TS) 噴霧，105 $^{\circ}\text{C}$ 加熱至斑點顯色清晰。檢品溶液及對照藥材溶液所呈現斑點之 R_f 值及色調均一致。

雜質檢查及其它規定：

1. 乾燥減重——本品以 105 $^{\circ}\text{C}$ 乾燥 5 小時，其減重不得超過 13.0%。（通則 5008）
2. 總灰分——本品之總灰分不得超過 5.5%。（通則 5004）
3. 酸不溶性灰分——本品之酸不溶性灰分不得超過 1.0%。（通則 5004）
4. 二氧化硫——本品之二氧化硫殘留量不得超過 400 ppm。（通則 3060、THP3002）
5. 砷(As)——本品之砷限量 3.0 ppm。（通則 3006、THP3001）
6. 鎘(Cd)——本品之鎘限量 1.5 ppm。（通則 THP3001）
7. 汞(Hg)——本品之汞限量 0.2 ppm。（通則 THP3001）
8. 鉛(Pb)——本品之鉛限量 5.0 ppm。（通則 3007、THP3001）

※註：「本藥材做為市售使用時，重金屬、二氧化硫限量基準應依食品標準」。

含量測定：

1. 水抽提物——取本品按照生藥水抽提物測定法（通則 5006）測定之。
2. 稀乙醇抽提物——取本品按照生藥稀乙醇抽提物測定法（通則 5006）測定之。

貯藏法：本品應冷藏或置於陰涼乾燥處，並應防黴、防蟲蛀。

用途分類：補益藥（補陰）。

性味與歸經：甘，微寒。歸心、肺經。

用法與用量：6~12 g。

百部

STEMONAE RADIX

Stemona Root

本品為百部科 Stemonaceae 植物直立百部 *Stemona sessilifolia* (Miq.) Miq.、蔓生百部 *Stemona japonica* (Blume) Miq. 或對葉百部 *Stemona tuberosa* Lour. 之乾燥塊根。

本品之稀乙醇抽提物不得少於 55.0%，水抽提物不得少於 55.0%。

性 狀：

1. 一般性狀——

- (1) 直立百部和蔓生百部：本品之塊根單個或數個簇生，呈紡錘形，上端較細長，皺縮彎曲，長 5~12 cm，直徑 0.5~1 cm，表面黃白色或淡棕黃色，有不規則的深縱溝，間有橫皺紋。質脆，易吸潮變軟；斷面微帶角質，淡黃棕色或黃白色，皮部寬廣，中柱多扁縮。氣微，味先甜後苦。
- (2) 蔓生百部：本品兩端稍狹細，表面多不規則皺褶及橫皺紋。
- (3) 對葉百部：本品塊根較粗大，呈長紡錘形或長條形，長 8~24 cm，直徑 0.8~2 cm。表面淺黃棕色至灰棕色，具淺縱皺紋或不規則縱槽，皺紋較淺。質較堅實，斷面黃白色至暗棕色，中柱較大，髓部類白色。

2. 組織——

- (1) 直立百部：本品根橫切面，根被為 3~4 層細胞，壁具細緻的條紋狀木質化增厚。皮層寬廣，外皮層細胞排列整齊，內皮層細胞明顯。中柱韌皮部束及木質部束交互排列；韌皮部束內側有單個或 2~3 個成束的無木質化纖維；木質部導管類多角形，徑向直徑約至 48 μm ，切向直徑約至 88 μm ，偶有單個或 2~3 個並列的導管分布於髓部外緣，作 2 輪列狀。髓部散有單個或 2~3

個成束的細小纖維。

- (2) 蔓生百部：本品根橫切面，根被為 3~6 層細胞。韌皮部纖維木質化。導管較大，徑向直徑至 184 μm 。通常深入至髓部，大多呈 3 輪列狀。
- (3) 對葉百部：本品根橫切面，根被為 3 層細胞，細胞壁強木質化，無細條紋，其內層細胞的內壁特厚。皮層外緣散有纖維，呈類方形，壁微木質化。中柱韌皮部束 36~40 個；木質部導管呈圓多角形，直徑約至 107 μm ，各束由木質化纖維及微木質化的薄壁細胞連接成環。髓部纖維少，常單個散在。薄壁細胞中含糊化澱粉粒。

3. 粉末——

- (1) 直立百部：本品粉末淡黃色至黃棕色。根被細胞表面觀，呈長方形或多角形，壁木質化，具明顯緻密的細條紋。導管具單斜孔紋或有緣孔紋。導管旁的薄壁細胞呈長方形，具大形單紋孔。草酸鈣針晶少見，長約至 60 μm 。
- (2) 蔓生百部：本品粉末可見導管較大，直徑在 64 μm 以上者較多見。木纖維直徑約至 32 μm 。
- (3) 對葉百部：本品粉末可見根被細胞表面觀類多角形，類方形，壁稍木質化增厚，無細條紋，斷面觀內壁特厚。有緣孔紋導管的孔紋較大，少數延長作網狀或梯形排列。木纖維直徑 16~60 μm ，有的具橫隔。薄壁細胞中含澱粉粒。

鑑 別：

1. 取本品粉末 5.0 g，加 80% 乙醇 50 mL，加熱迴流 1 小時，過濾，濾液蒸去乙醇，殘留物加濃氨溶液調整 pH 值至 10~11（通則 1009），再加氯仿 5 mL 振搖抽提，分取氯仿層，蒸乾，殘渣加 1% 鹽酸溶液 5 mL 使之溶解，過濾。濾液分作二份，一份中滴加改良式碘化鉍鉀試液（改良式卓根道

夫試液)，發生橙紅色沈澱；另一份中滴加矽鎢酸試液(Silicotungstic Acid/H₂O TS)，發生乳白色沈澱。(生物鹼反應)

2. 取本品粉末 2.0 g，加甲醇 15 mL，加熱迴流 20 分鐘，過濾，濾液蒸乾，殘渣加甲醇 1 mL 使之溶解，作為檢品溶液。取百部對照藥材 2.0 g，同法製成對照藥材溶液。取檢品溶液及對照藥材溶液各 5 μL，按薄層層析法(通則 1010.3)，分別點注於含有螢光劑之矽膠薄層板上，以正己烷：二氯甲烷：丙酮(5：2：2)為展開溶劑，層析之。俟溶劑頂端上升至距原點約 5~10 cm 時，取出層析板風乾後，以 0.5% 水合二氫茚三酮乙醇試液(Ninhydrin/EtOH TS)噴霧，105°C 加熱至斑點顯色清晰，置於可見光下檢視之。檢品溶液對照藥材溶液所呈現斑點之 R_f 值及色調均一致。

雜質檢查及其它規定：

1. 乾燥減重——本品以 105°C 乾燥 5 小時，其減重不得超過 15.0%。(通則 5008)
2. 總灰分——本品之總灰分不得超過 8.0%。(通則 5004)
3. 酸不溶性灰分——本品之酸不溶性灰分不得超過 2.5%。(通則 5004)
4. 二氧化硫——本品之二氧化硫殘留量不得超過 150 ppm。(通則 3060、THP3002)
5. 砷(As)——本品之砷限量 3.0 ppm。(通則 3006、THP3001)
6. 鎘(Cd)——本品之鎘限量 1.0 ppm。(通則 THP3001)
7. 汞(Hg)——本品之汞限量 0.2 ppm。(通則 THP3001)
8. 鉛(Pb)——本品之鉛限量 5.0 ppm。(通則 3007、THP3001)

含量測定：

1. 水抽提物——取本品按照生藥水抽提物測定法(通則 5006)測定之。
2. 稀乙醇抽提物——取本品按照生藥稀乙醇抽提物測定法(通則 5006)測定之。

貯藏法：本品應冷藏或置於陰涼乾燥處，並

應防濕、防蟲蛀。

用途分類：祛痰藥(止咳平喘)。

性味與歸經：甘、苦，微溫。歸肺經。

用法與用量：3~10 g。

竹茹

**BAMBUSAE CAULIS IN
TAENIAS**

Bamboo Shavings

本品為禾本科 Gramineae 植物淡竹 *Phyllostachys nigra* (Lodd.) Munro var. *henonis* (Mitford) Stapf ex Rendle、青稈竹 *Bambusa tuldoidea* Munro 或大頭典竹 *Sinocalamus beecheyanus* (Munro) McClure var. *pubescens* P.F.Li 之莖稈除去外皮後刮下之乾燥中間層。

性 狀：

1. 一般性狀——本品為薄帶或絲狀，纏結成團，長短不一，寬 5~7 mm，厚約 0.5 mm，青黃或淡黃白色。表面稍粗糙，纖維性，有縱直細紋，質輕而韌。氣微弱，味微甜。

雜質檢查及其它規定：

1. 乾燥減重——本品以 105°C 乾燥 5 小時，其減重不得超過 7.0%。(通則 5008)
2. 總灰分——本品之總灰分不得超過 4.0%。(通則 5004)
3. 酸不溶性灰分——本品之酸不溶性灰分不得超過 1.5%。(通則 5004)
4. 二氧化硫——本品之二氧化硫殘留量不得超過 150 ppm。(通則 3060、THP3002)
5. 砷(As)——本品之砷限量 3.0 ppm。(通則 3006、THP3001)
6. 鎘(Cd)——本品之鎘限量 1.0 ppm。(通則 THP3001)
7. 汞(Hg)——本品之汞限量 0.2 ppm。(通則

THP3001)

8. 鉛(Pb)——本品之鉛限量 5.0 ppm。(通則 3007、THP3001)

貯藏法：本品應冷藏或置於陰涼乾燥處，防黴及變色。

用途分類：祛痰藥(清化熱痰)。

性味與歸經：甘，微寒。歸肺、胃、心、膽經。

用法與用量：4.5~12 g。

肉豆蔻

MYRISTICAE SEMEN

Nutmeg Seed

本品為肉豆蔻科 Myristicaceae 植物肉豆蔻 *Myristica fragrans* Houtt. 之乾燥種仁。

本品之稀乙醇抽提物不得少於 8.0%，水抽提物不得少於 4.0%，所含揮發油不得少於 5.0% (v/w)，去氫二異丁香酚 (Dehydrodiisoeugenol) 不得少於 0.10%。

性狀：

1. 一般性狀——本品呈卵圓形或橢圓形，長 2~3.5 cm，直徑 1.5~2.5 cm。表面灰棕色或深棕色，具淺色縱溝及不規則網狀溝紋，較寬一端有環形隆起(原種臍部位)，另端有暗色圓形凹陷(原合點部位)，兩端間有寬縱溝狀(原種脊部位)。質堅硬，橫切面現大理石樣花紋，為外層暗棕色外胚乳錯入淺黃橙色內胚乳所形成；縱切面寬端可見小的腔隙，內有乾縮的胚。氣香濃烈，味辛。
2. 組織——本品橫切面，可見外層外胚乳組織，由 10 餘層扁平皺縮細胞組成，內含棕色物，偶見小方晶，錯入組織有小維管束，暗棕色的外胚乳深入於淺黃色的內胚乳中，形成大理石花紋，內含多數油細胞。內胚乳細胞壁薄，類圓形，充滿澱粉

粒、脂肪油及糊粉粒，內有疏散的淺黃色細胞。澱粉多為單粒，直徑 10~20 μm，少數為 2~6 分粒組成的複粒，直徑 25~30 μm，臍點明顯。以碘液染色，甘油裝置立即觀察，可見在眾多藍黑色澱粉中雜有較大的糊粉粒。以水合三氯乙醛試液裝置觀察，可見脂肪油常呈塊片狀、鱗片狀，加熱即成油滴狀。

3. 粉末——本品粉末紅棕色。澱粉粒眾多，圓球形，直徑至 20 μm，臍點呈星狀或裂縫狀，也有呈複粒的。外胚乳細胞多角形，棕色或棕黑色。油細胞時可察見。內胚乳細胞無色，呈多角形，稀疏散有棕色色素細胞。導管螺紋。粉末以水合三氯乙醛試液裝置後，析出眾多脂肪油滴，此油滴有時逐漸固化而形成簇針狀晶體。

鑑別：

1. 取本品粉末 2.0 g，加甲醇 10 mL，以超音波振盪 30 分鐘，取上清液過濾，取濾液作為檢品溶液。另取肉豆蔻對照藥材 2.0 g，同法製成對照藥材溶液。取檢品溶液及對照藥材溶液各 5 μL，按薄層層析法(通則 1010.3)，分別點注於含有螢光劑之矽膠薄層板上，以石油醚(30~60℃)：乙酸乙酯(9：1)為展開溶劑，層析之。俟溶劑頂端上升至距原點約 5~10 cm 時，取出層析板風乾後，以 5% 香莢蘭醛/乙醇試液 (Vanillin/EtOH TS) 噴霧，105℃ 加熱至斑點顯色清晰。檢品溶液及對照藥材溶液所呈現斑點之 R_f 值及色調均一致。

雜質檢查及其它規定：

1. 乾燥減重——本品以 105℃ 乾燥 5 小時，其減重不得超過 13.0%。(通則 5008)
2. 總灰分——本品之總灰分不得超過 3.0%。(通則 5004)
3. 酸不溶性灰分——本品之酸不溶性灰分不得超過 1.0%。(通則 5004)
4. 二氧化硫——本品之二氧化硫殘留量不得超過 150 ppm。(通則 3060、THP3002)
5. 砷(As)——本品之砷限量 3.0 ppm。(通則

- 3006、THP3001)
6. 鎘(Cd)——本品之鎘限量 1.0 ppm。(通則 THP3001)
7. 汞(Hg)——本品之汞限量 0.2 ppm。(通則 THP3001)
8. 鉛(Pb)——本品之鉛限量 5.0 ppm。(通則 3007、THP3001)

※註：「本藥材做為市售使用時，重金屬、二氧化硫限量基準應依食品標準」。

含量測定：

1. 去氫二異丁香酚——

移動相溶劑——以水為移動相 A，以甲醇溶液為移動相 B。

對照標準品溶液——取去氫二異丁香酚對照標準品適量，精確稱定，加乙醇製成每 1 mL 含 0.1 mg 的溶液，即得。

檢品溶液——取本品粉末約 0.5 g，精確稱定，置 50 mL 離心管中，精確加乙醇 20 mL，超音波振盪 30 分鐘，離心 10 分鐘，將上清液轉移至 50 mL 容量瓶中，殘渣部分重複提取 1 次，合併上清液，加乙醇定容至 50 mL，搖勻，過濾，取濾液，供做檢品溶液。

層析裝置——液相層析裝置，具波長 275 nm 檢測器，十八烷基矽烷鍵合矽膠為填充劑之管柱；按下表中的規定進行梯度沖提；理論板數按去氫二異丁香酚峰計算應不低於 4500。

| 時間 (分鐘) | 移動相 A(%) | 移動相 B(%) |
|------------|-------------|-------------|
| 0~15 | 30 | 70 |
| 15~25 | 30→25 | 70→75 |
| 25~30 | 25→20 | 75→80 |

測定法——分別精確吸取對照標準品溶液及檢品溶液各 10 μL，注入層析裝置層析之，測定，即得。

2. 水抽提物——取本品按照生藥水抽提物測定法（通則 5006）測定之。
3. 稀乙醇抽提物——取本品按照生藥稀乙醇抽提物測定法（通則 5006）測定之。

4. 揮發油——取本品按照生藥揮發油抽提物測定法（通則 5007）測定之。

貯藏法：本品應冷藏或置於陰涼乾燥處，並防蟲蛀。

用途分類：收澀藥。

性味與歸經：辛，溫。歸脾、胃、大腸經。

用法與用量：1.5~10 g。

肉桂

CINNAMOMI CORTEX

Cinnamon Bark

本品為樟科 Lauraceae 植物肉桂 *Cinnamomum cassia* (L.) J.Presl 之乾燥樹皮。習稱「桂皮」。

本品所含揮發油不得少於 1.0% (v/w)，所含桂皮醛(*trans*-Cinnamaldehyde)不得少於 2.0%。

性狀：

- 一般性狀——本品為圓筒形或半圓筒形之捲曲皮片，厚 1~3 mm。外面現灰棕色或棕色，往往附有少量之栓皮，內面現棕色或淡紅棕色。折斷面呈均平之顆粒性。具強烈之芳香，味香辛而略澀。
- 組織——本品外層栓皮之木栓細胞其細胞壁增厚並略呈木質化，皮層薄壁組織中含有澱粉粒並散列有石細胞、黏液細胞及油細胞等。另有斷續排列成環之石細胞層，石細胞層中並有胞壁增厚微呈木質化之內韌纖維群。廣闊之韌皮部中有放射形之髓線，髓線之幅為 1~3 列細胞，內含澱粉粒或細小之草酸鈣針晶。韌皮部主要由薄壁細胞組成，其間散佈細小之篩管群，單獨存在或聚集成群之韌皮纖維及多數黏液質細胞及油細胞等。薄壁細胞內通常含有澱粉粒或細小之草酸鈣針晶，尤以韌

皮部髓腺細胞內含針晶較多，在薄壁細胞、石細胞及纖維等胞腔內充滿一種非晶性之紅棕色物質，其大部分不溶於一般溶劑中。

3. 粉末——本品粉末呈黃棕色或紅棕色。澱粉粒係單粒或為 2~4 個之複粒。單粒之直徑為 5~15 μm ，但多數在 10 μm 以上，石細胞略呈木質化，形狀不一，腔內有時或含澱粉粒。纖維略呈木質化，胞壁甚厚，略現波形，長 0.3~1.5 mm。薄壁細胞之胞壁現紅棕色，長形分泌細胞內含揮發油或黏液質。髓腺細胞內含有細小之草酸鈣針晶。栓皮之碎片略呈木質化。

鑑別：

1. 取本品粉末 1.0 g，加甲醇 10 mL，超音波振盪 30 分鐘，過濾，作為檢品溶液。取肉桂對照藥材 1.0 g，同法製成對照藥材溶液。另取桂皮醛對照標準品，加甲醇製成每 1 mL 含 1.0 mg 的溶液，作為對照標準品溶液。取檢品溶液、對照藥材溶液及對照標準品溶液各 5 μL ，按薄層層析法（通則 1010.3），分別點注於含有螢光劑之矽膠薄層板上，以正己烷：丙酮(4：1)為展開溶劑，層析之。俟溶劑頂端上升至距原點約 5~10 cm 時，取出層析板風乾後，置於主波長 254 nm 之紫外燈照射下檢視之。檢品溶液、對照藥材溶液及對照標準品溶液所呈現紫色斑點之 R_f 值及色調均一致。

雜質檢查及其它規定：

1. 酸不溶性灰分——本品之酸不溶性灰分不得超過 2.0%。（通則 5004）
2. 夾雜物——本品所含夾雜物不得超過 2.0%（通則 5003）。
3. 二氧化硫——本品之二氧化硫殘留量不得超過 150 ppm。（通則 3060、THP3002）
4. 砷(As)——本品之砷限量 3.0 ppm。（通則 3006、THP3001）
5. 鎘(Cd)——本品之鎘限量 1.0 ppm。（通則 THP3001）

6. 汞(Hg)——本品之汞限量 0.2 ppm。（通則 THP3001）
7. 鉛(Pb)——本品之鉛限量 15.0 ppm。（通則 3007、THP3001）
8. 農藥殘留——
 - (1) 本品之總 DDT 之限量在 0.2 ppm 以下。（通則 THP3003）
 - (2) 本品之總 BHC 之限量在 0.2 ppm 以下。（通則 THP3003）

含量測定：

1. 桂皮醛——

移動相溶劑——以乙腈為移動相 A，以水為移動相 B。

對照標準品溶液——取桂皮醛對照標準品適量，精確稱定，加甲醇製成每 1 mL 含 0.1 mg 的溶液，即得。

檢品溶液——取本品粉末約 0.2 g，精確稱定，置 50 mL 離心管中，加 75%乙醇 25 mL，超音波振盪 30 分鐘，離心 5 分鐘；重複提取 1 次，合併萃取液，以濾紙過濾至 50 mL 之容量瓶，加 75%乙醇至刻度，搖勻，過濾，取濾液，供做檢品溶液。

層析裝置——液相層析裝置，具波長 290 nm 檢測器，十八烷基矽烷鍵合矽膠為填充劑之管柱；按下表中的規定進行梯度沖提；理論板數按桂皮醛峰計算應不低於 8000。

| 時間 (分鐘) | 移動相 A(%) | 移動相 B(%) |
|------------|-------------|-------------|
| 0~20 | 32 | 68 |
| 20~30 | 32→100 | 68→0 |
| 30~40 | 100 | 0 |

- 測定法——分別精確吸取對照標準品溶液及檢品溶液各 10 μL ，注入液相層析儀，測定，即得。
2. 取本品按照生藥之揮發油測定法（通則 5007）測定之。

貯藏法：本品應置於密蓋容器內，於乾燥之冷處貯之。

用途分類：溫裏藥。

性味與歸經：辛、甘，大熱。歸腎、脾、心、肝經。

用法與用量：1~5 g。

用途分類：溫裏藥。

性味與歸經：辛、甘，大熱。

用法與用量：1.5~10 g。

桂心

CINNAMOMI CENTRALIS CORTEX

Cinnamon Central Bark

本品為樟科 Lauraceae 植物肉桂 *Cinnamomum cassia* (L.) J.Presl 之乾燥樹皮，去裏外皮，當中心者為桂心。

性 狀：

1. 一般性狀——本品樹皮去掉裏外層粗皮。表面紅棕色，有細皺紋及瘤狀的隆起枝痕，皮孔點狀。質硬而脆，易折斷。有特異香味，味甜，微辛。
2. 組織——本品橫切面，木栓細胞 3~5 列，最內側細胞外壁增厚。皮層可見油滴及石細胞散在。韌皮部可見分泌細胞和纖維散在。形成層明顯。髓部細胞壁略厚，呈木質化。可見細小草酸鈣針晶。

雜質檢查及其它規定：

1. 二氧化硫——本品之二氧化硫殘留量不得超過 150 ppm。(通則 3060、THP3002)
2. 砷(As)——本品之砷限量 3.0 ppm。(通則 3006、THP3001)
3. 鎘(Cd)——本品之鎘限量 1.0 ppm。(通則 THP3001)
4. 汞(Hg)——本品之汞限量 0.2 ppm。(通則 THP3001)
5. 鉛(Pb)——本品之鉛限量 5.0 ppm。(通則 3007、THP3001)

貯 藏 法：本品應置於陰涼乾燥處，密蓋容器保存。

肉蓯蓉

CISTANCHES HERBA

Desert-living Cistanche

本品為列當科 Orobanchaceae 植物肉蓯蓉 *Cistanche deserticola* Y.C.Ma 或管花肉蓯蓉 *Cistanche tubulosa* (Schenk) Wight 之乾燥肉質莖。

本品之肉蓯蓉稀乙醇抽提物不得少於 35.0%；管花肉蓯蓉稀乙醇抽提物不得少於 25.0%。肉蓯蓉所含松果菊苷(Echinacoside)和毛蕊花糖苷(Verbascoside)的總量不得少於 0.3%；管花肉蓯蓉所含松果菊苷和毛蕊花糖苷的總量不得少於 1.5%。

性 狀：

1. 一般性狀——本品呈稍扁圓柱狀，略彎曲，長 3~15 cm，直徑 3~6 cm。表面呈灰棕色，有縱溝，密被肥厚的肉質鱗葉，呈覆瓦狀排列，鱗葉類三角形，通常可見鱗葉脫落後留下的痕跡。質堅，有韌性，不易折斷，斷面棕色，維管束呈鋸齒狀環形排列。氣微弱，味微甜、微苦。
2. 組織——本品莖橫切面，表皮細胞 1 列，類多角形，外被角質層。皮層由數 10 列薄壁細胞組成，類長方形或多角形，排列緊密，胞腔內含淡黃色色素。維管束呈鋸齒狀環形排列，韌皮部薄壁細胞排列緊密，形成層不明顯，木質部導管多成群，髓線明顯，髓部呈多角形，有時中央破碎成空洞。皮層及髓部薄壁細胞含澱粉粒，呈單粒，類圓形、橢圓形。
3. 粉末——本品粉末深棕色。澱粉粒極多，

呈單粒類圓形、橢圓形，直徑約 5~45 μm ，臍點多呈點狀、裂縫狀、三叉狀，複粒較少見，由 2~4 分粒組成。導管以網紋導管為主，少數為螺紋導管，直徑約 11~54 μm 。纖維大多成束，呈淡黃色，類長稜形，長約 90~500 μm ，直徑約 9~25 μm 。

鑑別：

1. 取本品粉末 1.0 g，加甲醇 20 mL，超音波振盪 15 分鐘，過濾，濾液蒸乾，殘渣加甲醇 2 mL 使之溶解，作為檢品溶液。另取肉蓯蓉對照藥材 1.0 g，同法製成對照藥材溶液。取檢品溶液及對照藥材溶液各 2 μL ，按薄層層析法（通則 1010.3），分別點注於含有螢光劑之矽膠薄層板上，以二氯甲烷：甲醇：水(26：14：5)下層溶液為展開溶劑，層析之。俟溶劑頂端上升至距原點約 5~10 cm 時，取出層析板風乾後，以茴香醛—硫酸試液 (*p*-Anisaldehyde- H_2SO_4 TS)噴霧，105°C 加熱至斑點顯色清晰，置於可見光下檢視之。檢品溶液及對照藥材溶液所呈現斑點之 R_f 值及色調均一致。

雜質檢查及其它規定：

1. 總灰分——本品之總灰分不得超過 8.0%。（通則 5004）
2. 酸不溶性灰分——本品之酸不溶性灰分不得超過 2.0%。（通則 5004）
3. 二氧化硫——本品之二氧化硫殘留量不得超過 150 ppm。（通則 3060、THP3002）
4. 砷(As)——本品之砷限量 3.0 ppm。（通則 3006、THP3001）
5. 鎘(Cd)——本品之鎘限量 1.0 ppm。（通則 THP3001）
6. 汞(Hg)——本品之汞限量 0.2 ppm。（通則 THP3001）
7. 鉛(Pb)——本品之鉛限量 5.0 ppm。（通則 3007、THP3001）

含量測定：

1. 松果菊苷、毛蕊花糖苷——
移動相溶劑——以甲醇為移動相 A，以

0.1%甲酸溶液為移動相 B。

對照標準品溶液——取松果菊苷對照標準品、毛蕊花糖苷對照標準品適量，精確稱定，加 50% 甲醇製成每 1 mL 各含 0.2 mg 的混合溶液，即得。

檢品溶液——取本品粉末約 1.0 g，精確稱定，置 100 mL 棕色容量瓶中，精確加 50% 甲醇 50 mL，密塞，搖勻，稱定重量，浸泡 30 分鐘，超音波振盪 40 分鐘，放冷，再稱定重量，加 50% 甲醇補足減失的重量，搖勻，靜置，取上清液，過濾，取濾液，供做檢品溶液。

層析裝置——液相層析裝置，具波長 330 nm 檢測器，十八烷基矽烷鍵合矽膠為填充劑之管柱；按下表中的規定進行梯度沖提；理論板數按松果菊苷峰計算應不低於 3000。

| 時間 (分鐘) | 移動相 A(%) | 移動相 B(%) |
|------------|-------------|-------------|
| 0~17 | 26.5 | 73.5 |
| 17~20 | 26.5→29.5 | 73.5→70.5 |
| 20~27 | 29.5 | 70.5 |

測定法——分別精確吸取對照標準品溶液及檢品溶液各 10 μL ，注入層析裝置層析之，測定，即得。

2. 稀乙醇抽提物——取本品按照生藥稀乙醇抽提物測定法（通則 5006）測定之。

貯藏法：本品應冷藏或置於陰涼乾燥處，並防黴、防蟲蛀。

用途分類：補益藥（補陽）。

性味與歸經：甘、鹹，溫。歸腎、大腸經。

用法與用量：6~12 g。

艾葉

ARTEMISIAE ARGYI FOLIUM

Argy Wormwood Leaf

本品為菊科 *Compositae* 植物艾 *Artemisia argyi* H.Lév. et Vaniot 之乾燥葉。

本品之稀乙醇抽提物不得少於 15.0%，水抽提物不得少於 14.0%。

性 狀：

1. 一般性狀——本品為皺縮捲曲或破碎葉片，有短柄。完整葉片展平後呈卵狀橢圓形，羽狀深裂，裂片橢圓狀披針形，邊緣有不規則的粗鋸齒；上表面灰綠色或深黃綠色，有稀疏的柔毛及腺點；下表面密生灰白色絨毛。質柔軟。氣清香，味苦。
2. 組織——本品橫切面，上下表皮均被明顯角質層並見毛茸，上表皮為 1 層方形，長方形且頂部厚化的細胞組成，細胞壁略稍彎曲，下表皮細胞亦厚化，細胞壁波狀彎曲，氣孔、毛茸較多，非腺毛呈丁字形，頂端為 1 個細長而扭曲的細胞，胸腔線形或不明顯，密佈於下表皮，腺鱗單個散在或位於表皮的凹陷處，腺頭呈扁圓形，由數個細胞組成。葉肉之柵狀組織與海綿組織各佔葉肉之半，有的細胞含有草酸鈣簇晶，其柵狀組織由 1~2 層細胞組成，呈長方形，切線性排列，海綿組織之疏鬆細胞呈類圓形、圓形、不規則形，細胞內有草酸鈣方晶、簇晶。中肋部分，皮層明顯，由 2~4 層長扁形厚角細胞及 3~5 層多角形大小不一的薄壁細胞組成。維管束為並立型維管束，韌皮部的細胞較小，形狀不規則，木質部之導管為螺紋，橫面觀呈類圓形、長橢圓形，3~7 個連生成 1 線排列，木質化至強木質化。葉脈旁薄壁細胞常含淡黃色或鮮黃色物質，木質部薄壁細胞常含棕色物質。
3. 粉末——本品粉末綠褐色。非腺毛有兩種，一種為 T 字形毛，頂端細胞長而彎曲，兩臂不等長，柄 2~4 個細胞；另一種為單列性非腺毛，3~5 個細胞，頂端細胞特長而扭曲，常斷落。腺毛表面觀鞋底形，由 4~6 個細胞相對疊合而成，無柄。

草酸鈣簇晶，直徑 3~7 μm ，存在於葉肉細胞中。

鑑 別：

1. 取本品粉末 1.0 g，加甲醇 10 mL，超音波振盪 30 分鐘，過濾，濾液蒸乾，殘渣加甲醇 1 mL 使之溶解，作為檢品溶液。另取艾葉對照藥材 1.0 g，同法製成對照藥材溶液。取檢品溶液及對照藥材溶液各 5 μL ，按薄層層析法（通則 1010.3），分別點注於含有螢光劑之矽膠薄層板上，以石油醚(30~60°C)：甲苯：丙酮(10：8：0.5)為展開溶劑，層析之。俟溶劑頂端上升至距原點約 5~10 cm 時，取出層析板風乾後，以香莢蘭醛－硫酸試液 (Vanillin-H₂SO₄ TS)噴霧，105°C 加熱至斑點顯色清晰，置於可見光下檢視之。檢品溶液及對照藥材溶液所呈現斑點之 R_f 值及色調均一致。

雜質檢查及其它規定：

1. 乾燥減重——本品以 105°C 乾燥 5 小時，其減重不得超過 12.0%。（通則 5008）
2. 總灰分——本品之總灰分不得超過 12.0%。（通則 5004）
3. 酸不溶性灰分——本品之酸不溶性灰分不得超過 4.0%。（通則 5004）
4. 二氧化硫——本品之二氧化硫殘留量不得超過 150 ppm。（通則 3060、THP3002）
5. 砷(As)——本品之砷限量 3.0 ppm。（通則 3006、THP3001）
6. 鎘(Cd)——本品之鎘限量 1.0 ppm。（通則 THP3001）
7. 汞(Hg)——本品之汞限量 0.2 ppm。（通則 THP3001）
8. 鉛(Pb)——本品之鉛限量 5.0 ppm。（通則 3007、THP3001）

含量測定：

1. 水抽提物——取本品按照生藥水抽提物測定法（通則 5006）測定之。
2. 稀乙醇抽提物——取本品按照生藥稀乙醇抽提物測定法（通則 5006）測定之。

貯藏法：本品應置於通風乾燥處，並防潮。

用途分類：理血藥（止血）。

性味與歸經：辛、苦，溫。歸肝、脾、腎經。

用法與用量：3~10 g；外用適量，灸療，或煎湯薰洗。

血竭

DRACONIS SANGUIS

Dragon's Blood

本品為棕櫚科 *Palmae* 植物麒麟竭 *Daemonorops draco* (Willd.) Blume 之果實滲出的樹脂經加工而成。

本品所含血竭素(Dracorhodin)不得少於 1.0%。

性狀：

1. 一般性狀——本品為類方形或類圓形，表面暗紅色或紅棕色，具光澤，質脆而硬。斷面紅褐色，有玻璃樣光澤。粉末血紅色，用火燃之，冒煙嗆鼻，嚼之有砂樣感。不溶於水，但於熱水中軟化。氣微，味淡。

鑑別：

1. 取本品粉末 3.0 g，加乙醇 10 mL，超音波振盪 1 小時，過濾，取濾液作為檢品溶液。另取血竭對照藥材 3.0 g，同法製成對照藥材溶液。取檢品溶液及對照藥材溶液各 10 μ L，按薄層層析法（通則 1010.3），分別點注於含有螢光劑之矽膠薄層板上，以二氯甲烷：甲醇(19：1)為展開溶劑，層析之。俟溶劑頂端上升至距原點約 5~10 cm 時，取出層析板風乾後，置於主波長 366 nm 之紫外燈照射下檢視之。檢品溶液與對照藥材溶液所呈現斑點之 R_f 值及色調均一致。

雜質檢查及其它規定：

1. 總灰分——本品之總灰分不得超過

4.0%。（通則 5004）

2. 酸不溶性灰分——本品之酸不溶性灰分不得超過 3.0%。（通則 5004）
3. 二氧化硫——本品之二氧化硫殘留量不得超過 150 ppm。（通則 3060、THP3002）
4. 總重金屬——取本品按重金屬檢查法（通則 3005）測定之。總重金屬含量不得超過 20.0 ppm。

含量測定：

1. 血竭素——

移動相溶劑——以乙腈：0.05 M 磷酸二氫鈉溶液(50：50)之混液。必要時其配合可予調整。

對照標準品溶液——取血竭素高氯酸鹽 (Dracorhodin perchlorate) 對照標準品 9 mg，精確稱定，置 50 mL 棕色容量瓶中，加 3% 磷酸甲醇溶液使之溶解，並稀釋至刻度，搖勻，精確量取 1 mL，置 5 mL 棕色容量瓶中，加甲醇至刻度，搖勻，即得（血竭素重量=血竭素高氯酸鹽重量/1.377）。

檢品溶液——取本品粉末約 0.05~0.15 g，精確稱定，置具塞試管中，精確加 3% 磷酸甲醇溶液 10 mL，密塞，振搖 3 分鐘，過濾，精確量取續濾液 1 mL，置 5 mL 棕色容量瓶中，加甲醇至刻度，搖勻，過濾，取濾液，供做檢品溶液。

層析裝置——液相層析裝置，具波長 440 nm 檢測器，十八烷基矽烷鍵合矽膠為填充劑之管柱。理論板數按血竭素峰計算應不低於 4000。

測定法——分別精確吸取對照標準品溶液及檢品溶液各 10 μ L，注入層析裝置層析之，測定，即得。

貯藏法：本品應置於陰涼乾燥處，並防潮。

用途分類：理血藥（活血祛瘀）。

性味與歸經：甘、鹹，平。歸心、肝經。

用法與用量：1~2 g。

西洋參

PANACIS QUINQUEFOLII

RADIX

American Ginseng

本品為五加科 Araliaceae 植物西洋參 *Panax quinquefolius* L.之乾燥根。

本品之稀乙醇抽提物不得少於 25.0%，水抽提物不得少於 25.0%，所含人參皂苷 Rb₁ (Ginsenoside Rb₁)不得少於 1.0%。

性 狀：

1. 一般性狀——本品呈長圓錐形、紡錘形或圓柱形，長 3~12 cm，直徑 0.5~2 cm。表面淺黃褐色或黃白色，較豐滿，有細橫紋及不規則的縱皺；蘆頭已除去或殘存，頂部的細橫紋較密而呈環狀，中下部可見呈叉狀分枝的 1 至數支側根或殘存的側根痕。質堅，折斷面平坦，淡黃色或粉白色，形成層環色較深，皮部散在黃褐色或紅棕色小點（樹脂道）。微具特異香氣，味微苦而甘。
 - (1) 原皮參（原皮西洋參）：本品為野生品形體較小，粗如大拇指，表面土黃色，環紋較密，色黑而清晰，斷面黃白色；體輕，氣香味濃。栽培者，表面淡黃色，皮細，環紋不黑且較疏；體質結實而沈重，味較淡。
 - (2) 去皮參（粉光西洋參）：本品為野生品形體較小，或有分枝，色白而光，表面環紋細密；體輕氣香味濃。栽培者，皮色白，環紋疏；體重質堅而味淡。
2. 組織——本品橫切面，木栓層為數層細胞組成，細胞多為直立型，黃棕色。皮層窄，有的細胞含草酸鈣簇晶。韌皮部外側有裂隙，內側薄壁細胞排列緊密，有樹脂道散在，內含黃棕色分泌物。形成層由 3~5 層長方形細胞組成。木質部導管單個散在或數個相聚、斷續排放射狀，導管旁偶有未木質化纖維。薄壁細胞充滿澱粉粒。

3. 粉末——本品粉末米黃色或淡黃白色。樹脂道縱斷面碎片易見，內含金黃色油滴狀物和少量橙紅色條塊狀分泌物；分泌細胞含油滴狀或顆粒狀物。草酸鈣簇晶直徑 17~78 μm，稜角多尖銳。澱粉粒單粒類圓形或類橢圓形，直徑 7~22 μm，臍點多點狀、裂縫狀或人字狀；複粒少，由 2~8 分粒組成。導管主為網紋、階紋導管，直徑約至 45 μm。木栓細胞表面觀類多角形、類長方形或類方形，壁薄，細波狀彎曲。栓內層細胞縱斷面觀可見徑向排列的紋孔。薄壁細胞類圓形或類長圓形，內含細小粒狀物。

鑑 別：

1. 取本品粉末 0.2 g，置離心管中，加甲醇 5 mL，超音波振盪 30 分鐘，離心 10 分鐘，過濾，取濾液作為檢品溶液。取西洋參對照藥材 0.2 g，同法製成對照藥材溶液。另取人參皂苷 Rb₁、人參皂苷 Re (Ginsenoside Re)、人參皂苷 Rg₁ (Ginsenoside Rg₁)對照標準品，加甲醇製成每 1 mL 各含 1.0 mg 的溶液，作為對照標準品溶液。取檢品溶液、對照藥材溶液及對照標準品溶液各 5 μL，按薄層層析法（通則 1010.3），分別點注於含有螢光劑之矽膠薄層板上，以二氯甲烷：乙酸乙酯：甲醇：水(15：40：22：10)為展開溶劑，層析之。俟溶劑頂端上升至距原點約 5~10 cm 時，取出層析板風乾後，以 10% 硫酸/乙醇試液(H₂SO₄/EtOH TS)噴霧，105℃加熱至斑點顯色清晰，置於主波長 365 nm 之紫外燈照射下檢視之。檢品溶液、對照藥材溶液及對照標準品溶液所呈現斑點之 R_f值及色調均一致。

雜質檢查及其它規定：

1. 乾燥減重——本品以 105℃乾燥 5 小時，其減重不得超過 13.0%。（通則 5008）
2. 總灰分——本品之總灰分不得超過 7.0%。（通則 5004）
3. 酸不溶性灰分——本品之酸不溶性灰分

不得超過 1.0%。(通則 5004)

4. 二氧化硫——本品之二氧化硫殘留量不得超過 150 ppm。(通則 3060、THP3002)
5. 砷(As)——本品之砷限量 3.0 ppm。(通則 3006、THP3001)
6. 鎘(Cd)——本品之鎘限量 1.0 ppm。(通則 THP3001)
7. 汞(Hg)——本品之汞限量 0.2 ppm。(通則 THP3001)
8. 鉛(Pb)——本品之鉛限量 5.0 ppm。(通則 3007、THP3001)
9. 農藥殘留——
 - (1) 本品之總 DDT 之限量在 1.0 ppm 以下。(通則 THP3003)
 - (2) 本品之總 BHC 之限量在 0.9 ppm 以下。(通則 THP3003)
 - (3) 本品之總 PCNB 之限量在 1.0 ppm 以下。(通則 THP3003)

含量測定：

1. 人參皂苷 Rb₁——

移動相溶劑——乙腈：水 (3：7)之混液。
必要時其配合比例可予調整。

對照標準品溶液——取人參皂苷 Rb₁ 對照標準品適量，精確稱定，加甲醇製成每 1 mL 含 0.3 mg 的溶液，即得。

檢品溶液——取本品粉末約 500 mg，精確稱定，置錐形瓶中，加甲醇 50 mL，加熱迴流 1 小時 30 分鐘，放冷，再稱定重量，用甲醇補足減失的重量，搖勻，過濾之。精確量取過濾液 25 mL，置蒸發皿中，蒸乾。殘留物以水飽和的正丁醇 50 mL 分次轉移至分液漏斗中，加氨試液振搖萃取 2 次，每次 5 mL，合併水層。用水飽和的正丁醇振搖萃取 2 次，每次 10 mL，合併正丁醇層，用正丁醇飽和的水洗滌 2 次；每次 10 mL，合併水液，再以水飽和正丁醇 10 mL 振搖萃取。合併前後 2 次的正丁醇層，蒸乾，殘渣加甲醇轉移至 10 mL 容量瓶中，並加甲醇至刻度，搖勻，過濾，取濾液，

供作為檢品溶液。

層析裝置——液相層析裝置，具波長 203 nm 檢測器，4~6 mm × 15~25 cm 層析管，充填粒徑 5~10 μm、十八烷基矽烷鍵合矽膠管柱。層析管溫度保持 40℃。另取對照標準品溶液層析之，記錄其波峰峰值，重複注入 5 次，人參皂苷 Rb₁ 波峰面積之相對標準差不得大於 1.5%。

測定法——分別精確吸取對照標準品溶液及檢品溶液各 10~20 μL，注入層析裝置層析之，測定，即得。

2. 水抽提物——取本品按照生藥水抽提物測定法 (通則 5006) 測定之。

3. 稀乙醇抽提物——取本品按照生藥稀乙醇抽提物測定法 (通則 5006) 測定之。

貯藏法：本品應冷藏或置於陰涼乾燥處，密蓋容器保存，並防蟲蛀、防走油。

用途分類：補益藥 (補氣)。

性味與歸經：甘、微苦，涼。歸心、肺、腎經。

用法與用量：3~12 g。

注意事項：不宜與藜蘆同用。

伸筋草

LYCOPODII HERBA

Common Clubmoss Herb

本品為石松科 Lycopodiaceae 植物石松 *Lycopodium japonicum* Thunb. 之乾燥全草。

性狀：

1. 一般性狀——本品匍匐莖細圓柱形，略彎曲，長達 2 m，直徑 3~5 mm，其下有多數黃白色細根；直立莖作二叉分枝。葉密生，螺旋狀排列，皺縮彎曲，線狀披針形，長 3~5 mm，黃綠色或淡黃棕色，無毛，先端芒狀，全緣或鋸齒，葉脈不明顯。孢子囊穗少見，多斷裂。質柔軟，斷面皮部

淺黃色，木質部類白色，氣微，味淡。

2. 組織——本品莖橫切面，表皮細胞 1 層，外被角質層。皮層較寬，表皮下和中柱各有 1~10 數層纖維組成的環帶，自外向內纖維壁漸厚，木質化程度增強，葉跡維管束散於纖維帶中；內皮層明顯。中柱鞘為薄壁細胞。木質部分成幾條彎曲不規則帶，與韌皮部大致平行相間排列，韌皮部細胞多角形，近木質部細胞較小。
3. 粉末——本品粉末黃綠色，氣微，味淡。表皮細胞呈類圓形、橢圓形，其外壁稍厚，弱木質化。薄壁細胞壁薄，細胞呈類圓形或長橢圓形。厚壁細胞呈類圓形或橢圓形，纖維較小，呈長橢圓形，直徑 15~50 μm 。內皮層細胞呈長多角形。假導管甚長，直徑 10~50 μm ，呈多角形、橢圓形，強木質化，假導管紋理以階紋為主，稀有螺紋。澱粉粒，單粒，橢圓形，類圓形，多角形。

鑑別：

1. 取本品粉末 5.0 g，加乙醚 30 mL，浸泡 3 小時，過濾，濾液蒸乾，殘渣加無水乙醇 1 mL 使之溶解，作為檢品溶液。另取伸筋草對照藥材 5.0 g，同法製成對照藥材溶液。取檢品溶液及對照藥材溶液各 5 μL ，按薄層層析法（通則 1010.3），分別點注於含有螢光劑之矽膠薄層板上，以石油醚（30~60 $^{\circ}\text{C}$ ）：乙酸乙酯（5：3）為展開溶劑，層析之。俟溶劑頂端上升至距原點約 5~10 cm 時，取出層析板風乾後，以 10% 硫酸/乙醇試液（ $\text{H}_2\text{SO}_4/\text{EtOH TS}$ ）噴霧，105 $^{\circ}\text{C}$ 加熱至斑點顯色清晰，置於可見光下檢視之。檢品溶液與對照藥材溶液所呈現斑點之 R_f 值及色調均一致。

雜質檢查及其它規定：

1. 二氧化硫——本品之二氧化硫殘留量不得超過 150 ppm。（通則 3060、THP3002）
2. 砷(As)——本品之砷限量 3.0 ppm。（通則 3006、THP3001）
3. 鎘(Cd)——本品之鎘限量 1.0 ppm。（通則

THP3001）

4. 汞(Hg)——本品之汞限量 0.2 ppm。（通則 THP3001）

5. 鉛(Pb)——本品之鉛限量 10.0 ppm。（通則 3007、THP3001）

貯藏法：本品應置於通風乾燥處。

用途分類：祛濕藥（祛風濕）。

性味與歸經：微苦、辛，溫。歸肝、脾、腎經。

用法與用量：3~12 g。

何首烏

POLYGONI MULTIFLORI RADIX

Fleeceflower Root

本品為蓼科 Polygonaceae 植物何首烏 *Polygonum multiflorum* Thunb. 之乾燥塊根。

本品之稀乙醇抽提物不得少於 20.0%，水抽提物不得少於 20.0%，所含結合蒽醌以大黃素(Emodin)和大黃素甲醚(Physcion)的總量計不得少於 0.10%。

性狀：

1. 一般性狀——本品呈不規則紡錘狀或團塊狀，長 6.5~15 cm，直徑 4~12 cm。表面紅棕色或紅褐色，凹凸不平，有不規則皺紋及縱溝，皮孔橫長，兩端各有 1 個明顯根痕，露出纖維狀維管束。質堅實，不易折斷。切面淺紅棕色，有粉性，皮部散列異常維管束 4~11 個，形成「雲錦狀花紋」，中央形成層環明顯，有的呈木心。氣微，味微苦、澀。
2. 組織——本品橫切面，木栓層為數層細胞，含紅棕色物質。在韌皮部的外側組織中有異常維管束，一種是單個的維管束，另一種是複合維管束，均為並立型。中央維管束形成層呈環狀，導管較少，有假導

管及少數木纖維，中心為初生木質部。薄壁細胞含澱粉粒及草酸鈣簇晶。

3. 粉末——本品粉末黃棕色。澱粉粒眾多，單粒呈球形或半球形等，直徑 5~27 μm ，臍點裂縫狀或星狀，層紋不明顯，複粒由 2~9 分粒組成。草酸鈣簇晶眾多，直徑 10~110 μm 。有緣孔紋導管大小不一，有時可見木纖維。

鑑別：

1. 取本品粉末 1.0 g，加甲醇 10 mL，超音波振盪 30 分鐘，過濾，取濾液作為檢品溶液。取何首烏對照藥材 1.0 g，同法製成對照藥材溶液。取檢品溶液及對照藥材溶液各 5 μL ，按薄層層析法（通則 1010.3），分別點注於含有螢光劑之矽膠薄層板上，以正己烷：乙酸乙酯(3：2)為展開溶劑，層析之。俟溶劑頂端上升至距原點約 5~10 cm 時，取出層析板風乾後，以 10% 硫酸/乙醇試液($\text{H}_2\text{SO}_4/\text{EtOH TS}$)噴霧，105 $^{\circ}\text{C}$ 加熱至斑點顯色清晰，置於主波長 365 nm 之紫外燈照射下檢視之。檢品溶液與對照藥材溶液所呈現斑點之 R_f 值及色調均一致。

雜質檢查及其它規定：

1. 乾燥減重——本品以 105 $^{\circ}\text{C}$ 乾燥 5 小時，其減重不得超過 10.0%。（通則 5008）
2. 總灰分——本品之總灰分不得超過 4.0%。（通則 5004）
3. 酸不溶性灰分——本品之酸不溶性灰分不得超過 1.0%。（通則 5004）
4. 二氧化硫——本品之二氧化硫殘留量不得超過 150 ppm。（通則 3060、THP3002）
5. 砷(As)——本品之砷限量 5.0 ppm。（通則 3006、THP3001）
6. 鎘(Cd)——本品之鎘限量 1.0 ppm。（通則 THP3001）
7. 汞(Hg)——本品之汞限量 0.2 ppm。（通則 THP3001）
8. 鉛(Pb)——本品之鉛限量 5.0 ppm。（通則 3007、THP3001）

含量測定：

1. 大黃素、大黃素甲醚（結合蒽醌）——移動相溶劑——以甲醇：0.1% 磷酸溶液(80：20)之混液。必要時其配合可予調整。

對照標準品溶液——取大黃素對照標準品、大黃素甲醚對照標準品適量，精確稱定，加甲醇分別製成每 1 mL 各含大黃素 80 μg ，大黃素甲醚 40 μg 的溶液，即得。

檢品溶液——取本品粉末約 1.0 g，精確稱定，置具塞錐形瓶中，精確加甲醇 50 mL，稱定重量，加熱迴流 1 小時，取出，放冷，再稱定重量，用甲醇補足減失的重量，搖勻，過濾，取續濾液 5 mL 作為檢品溶液 A（測游離蒽醌用）。另精確量取續濾液 25 mL，置具塞錐形瓶中，水浴蒸乾，精確加 8% 鹽酸溶液 20 mL，超音波振盪 5 分鐘，加氯仿 20 mL，水浴中加熱迴流 1 小時，取出，立即冷卻，置分液漏斗中，用少量氯仿洗滌容器，洗液併入分液漏斗中，分取氯仿液，酸液再用氯仿振搖萃取 3 次，每次 15 mL，合併氯仿液，回收溶劑至乾，殘渣加甲醇使之溶解，轉移至 10 mL 容量瓶中，加甲醇至刻度，搖勻，過濾，取濾液，作為檢品溶液 B（測總蒽醌用）。

層析裝置——液相層析裝置，具波長 254 nm 檢測器，十八烷基矽烷鍵合矽膠為填充劑之管柱；理論板數按大黃素峰計算應不低於 3000。

測定法——分別精確吸取對照標準品溶液與上述兩種檢品溶液各 10 μL ，注入層析裝置層析之，測定，即得。

結合蒽醌含量=總蒽醌含量-游離蒽醌含量。

2. 水抽提物——取本品按照生藥水抽提物測定法（通則 5006）測定之。
3. 稀乙醇抽提物——取本品按照生藥稀乙

醇抽提物測定法(通則 5006)測定之。

貯藏法：本品應冷藏或置於陰涼乾燥處，並防蟲蛀。

用途分類：補益藥(補血)。

性味與歸經：苦、甘、澀，微溫。歸肝、腎經。

用法與用量：6~15 g。

佛手柑

CITRI SARCODACTYLIS

FRUCTUS

Finger Citron

本品為芸香科 Rutaceae 植物佛手柑 *Citrus medica* L. var. *sarcodactylis* Swingle 之乾燥果實。

本品之稀乙醇抽提物不得少於 31.0%，水抽提物不得少於 20.0%，所含橙皮苷(Hesperidin)不得少於 0.030%。

性 狀：

1. 一般性狀——本品多為縱切薄片，略呈橢圓形，長 6~9 cm，寬 3~6 cm，厚 1~2 mm；頂端較寬大，3~5 指裂，裂瓣披針形，基部略窄，有的可見果梗痕。外皮黃綠色至橙黃色，有許多凹下的油點(油室)，果肉灰白色或淺黃白色，散有黃色點狀或縱橫交錯的維管束。質軟。氣芳香，味酸苦。
2. 粉末——本品粉末淡棕黃色。中果皮薄壁組織眾多，細胞呈不規則形或類圓形，壁不均勻增厚。果皮表皮細胞表面觀呈不規則多角形，偶見類圓形氣孔。草酸鈣方晶成片存在於多角形的薄壁細胞中，呈多面形、菱形或雙錐形。

鑑 別：

1. 本品粉末 1.0 g，加無水乙醇 10 mL，超音波振盪 20 分鐘，過濾，濾液濃縮至乾，加無水乙醇 0.5 mL 使之溶解，作為檢品

溶液。取佛手柑對照藥材 1.0 g，同法製成對照藥材溶液。取檢品溶液及對照藥材溶液各 5 μ L，按薄層層析法(通則 1010.3)，分別點注於含有螢光劑之矽膠薄層板上，以正己烷：乙酸乙酯(3：1)為展開溶劑，層析之。俟溶劑頂端上升至距原點約 5~10 cm 時，取出層析板風乾後，置於主波長 254 nm 與 365 nm 之紫外燈照射下檢視之。檢品溶液與對照藥材溶液所呈現斑點之 R_f 值及色調均一致。

雜質檢查及其它規定：

1. 乾燥減重——本品以 105°C 乾燥 5 小時，其減重不得超過 15.0%。(通則 5008)
2. 總灰分——本品之總灰分不得超過 5.0%。(通則 5004)
3. 酸不溶性灰分——本品之酸不溶性灰分不得超過 1.0%。(通則 5004)
4. 二氧化硫——本品之二氧化硫殘留量不得超過 150 ppm。(通則 3060、THP3002)
5. 砷(As)——本品之砷限量 3.0 ppm。(通則 3006、THP3001)
6. 鎘(Cd)——本品之鎘(限量 1.0 ppm)。(通則 THP3001)
7. 汞(Hg)——本品之汞限量 0.2 ppm。(通則 THP3001)
8. 鉛(Pb)——本品之鉛限量 5.0 ppm。(通則 3007、THP3001)

含量測定：

1. 橙皮苷——
移動相溶劑——以甲醇：水：冰醋酸(33：63：2)之混液。必要時其配合可予調整。
對照標準品溶液——取橙皮苷對照標準品適量，精確稱定，加甲醇製成每 1 mL 含 15 μ g 的溶液，即得。
檢品溶液——取本品粉末約 0.5 g，精確稱定，置具塞錐形瓶中，精確加甲醇 25 mL，稱定重量，加熱迴流 1 小時，放冷，再稱定重量，用甲醇補足減失的重量，搖勻，過濾，取濾液，供做檢品溶液。
層析裝置——液相層析裝置，具波長 284

nm 檢測器，十八烷基矽烷鍵合矽膠為填充劑之管柱；理論板數按橙皮苷峰計算應不低於 5000。

測定法——分別精確吸取對照標準品溶液及檢品溶液各 10 μ L，注入層析裝置層析之，測定，即得。

2. 水抽提物——取本品按照生藥水抽提物測定法（通則 5006）測定之。
3. 稀乙醇抽提物——取本品按照生藥稀乙醇抽提物測定法（通則 5006）測定之。

貯藏法：本品應冷藏或置於陰涼乾燥處，並防黴、防蟲蛀。

用途分類：理氣藥。

性味與歸經：辛、苦、酸，溫。歸肝、脾、胃、肺經。

用法與用量：3~10 g。

吳茱萸

EUODIAE FRUCTUS

Euodia Fruit

本品為芸香科 Rutaceae 植物吳茱萸 *Euodia ruticarpa* (A.Juss.) Benth.、石虎 *Euodia ruticarpa* (A.Juss.) Benth. var. *officinalis* (Dode) C.C.Huang 或小果吳茱萸 *Euodia ruticarpa* (A.Juss.) Benth. var. *bodinieri* (Dode) C.C.Huang 之乾燥近成熟果實。

本品之稀乙醇抽提物不得少於 15.0%，水抽提物不得少於 10.0%，所含吳茱萸鹼 (Evodiamine) 及去甲基吳茱萸鹼 (Rutaecarpine) 的總量不得少於 0.2%。

性狀：

1. 一般性狀——本品呈扁球形或略呈五角狀扁球形，直徑 2~5 mm。表面暗黃綠色或綠黑色，於放大鏡下可見多數細密的小

凹點（油室）及微細皺紋，頂端略凹陷，常有 5 裂隙微分開為 5 蒴果，基部具 5 齒的宿萼及短小果柄，均有黃色毛茸。質硬，剖開後每果內常含黃棕色種子 1 枚。氣芳香濃郁，味辛辣，刺舌而苦。

2. 粉末——本品粉末灰棕色。黏液細胞類圓形或長圓形，直徑 64~120 μ m，有時壁破裂後溢出黏液質。非腺毛 1~9 個細胞，平直或稍折曲，長 62~416 μ m，直徑 16~48 μ m，壁稍厚，平滑或有角質線紋或疣狀突起，有的胞腔充滿棕紅色物。果皮表皮細胞多角形，大多含橙皮苷結晶；氣孔保衛細胞 4~6 個。中果皮薄壁細胞類圓形，亦含橙皮苷結晶。腺毛頭部 7~14 個或更多細胞，長 64~96 μ m，直徑 24~53 μ m，含黃棕色暗紅棕色物；柄部 1~4 細胞，與頭部相接的細胞常含紅棕色物。草酸鈣簇晶直徑 16~38 μ m。另有方晶。石細胞類圓形、長方形或紡錘形，直徑 40~64 μ m，壁厚 8~16 μ m，紋孔及孔溝明顯，胞腔內含黃色物。此外，有花粉粒、纖維、導管及油室碎片。

鑑別：

1. 取本品粉末 0.4 g，加乙醇 10 mL，靜置 30 分鐘，超音波振盪 30 分鐘，過濾，取濾液作為檢品溶液。取吳茱萸對照藥材 0.4 g，同法製成對照藥材溶液。另取去甲基吳茱萸鹼對照標準品、吳茱萸鹼對照標準品，加乙醇製成每 1 mL 含去甲基吳茱萸鹼 0.2 mg、吳茱萸鹼 1.5 mg 的溶液，作為對照標準品溶液。取檢品溶液、對照藥材溶液及對照標準品溶液各 2 μ L，按薄層層析法（通則 1010.3），分別點注於含有螢光劑之矽膠薄層板上，以石油醚(30~60 $^{\circ}$ C)：乙酸乙酯：二乙胺(7：3：0.1)為展開溶劑，層析之。俟溶劑頂端上升至距原點約 5~10 cm 時，取出層析板風乾後，置於主波長 365 nm 之紫外燈照射下檢視之。檢品溶液、對照藥材溶液及對照標準品溶液所呈現斑點之 R_f 值及色調均一致。

雜質檢查及其它規定：

1. 乾燥減重——本品以 105℃ 乾燥 5 小時，其減重不得超過 13.0%。(通則 5008)
2. 總灰分——本品之總灰分不得超過 9.5%。(通則 5004)
3. 酸不溶性灰分——本品之酸不溶性灰分不得超過 2.0%。(通則 5004)
4. 二氧化硫——本品之二氧化硫殘留量不得超過 150 ppm。(通則 3060、THP3002)
5. 砷(As)——本品之砷限量 3.0 ppm。(通則 3006、THP3001)
6. 鎘(Cd)——本品之鎘限量 1.0 ppm。(通則 THP3001)
7. 汞(Hg)——本品之汞限量 0.2 ppm。(通則 THP3001)
8. 鉛(Pb)——本品之鉛限量 5.0 ppm。(通則 3007、THP3001)

含量測定：

1. 吳茱萸鹼、去甲基吳茱萸鹼——
移動相溶劑——乙腈：水：四氫呋喃：乙
酸(51：48：1：0.1)之混液。必要時其
配合比例可予調整。
對照標準品溶液——取吳茱萸鹼、去甲基
吳茱萸鹼對照標準品適量，精確稱定，
加甲醇製成每 1 mL 各含 0.1 mg 的混合
溶液，即得。
檢品溶液——取本品粉末約 130 mg，精確
稱定，加甲醇 80 mL，加熱迴流 50 分
鐘，放冷，過濾，濾液加甲醇使成 100
mL，搖勻，過濾，取濾液，供做檢品溶
液。
層析裝置——液相層析裝置，具波長 225
nm 檢測器，4~6 mm × 15~25 cm 層析
管，充填粒徑 5~10 μm、十八烷基矽烷
鍵合矽膠管柱。層析管溫度保持室溫。
另取對照標準品溶液層析之，記錄其波
峰值，重複注入 5 次，吳茱萸鹼、去甲
基吳茱萸鹼波峰面積之相對標準差不
得大於 1.5%。
測定法——分別精確吸取對照標準品溶液

及檢品溶液各 10~20 μL，注入層析裝置
層析之，測定，即得。

2. 水抽提物——取本品按照生藥水抽提物
測定法(通則 5006)測定之。
3. 稀乙醇抽提物——取本品按照生藥稀乙
醇抽提物測定法(通則 5006)測定之。

貯藏法：本品應冷藏或置於陰涼乾燥處。

用途分類：溫裏藥。

性味與歸經：辛、苦，熱。歸肝、脾、胃、腎
經。

用法與用量：1.0~7.5 g；外用適量。

注意事項：陰虛有熱者慎用。

忍冬藤**LONICERAE JAPONICAE****CAULIS****Japanese Honeysuckle Stem**

本品為忍冬科 Caprifoliaceae 植物忍冬
Lonicera japonica Thunb.之乾燥莖枝。

本品之稀乙醇抽提物不得少於 13.0%，
水抽提物不得少於 6.0%，所含綠原酸
(Chlorogenic acid)不得少於 0.10%，馬錢子苷
(Loganin)不得少於 0.10%。

性 狀：

1. 一般性狀——本品呈細長圓柱形，直徑
1.5~6 mm。表面紅棕色或暗紅色，節上有
明顯對生葉痕或分枝痕，節間 5~8 cm，有
細縱紋，老枝光滑，細枝具淡黃色毛茸。
皮部常脫落而露出灰白色內皮。質堅，易
折斷，斷面黃白色或灰白色，纖維性，中
央髓部有空隙。葉片呈黃綠色，多破碎。
氣微，味淡。
2. 組織——本品表皮細胞 1 列，長方形。非
腺毛單細胞，壁厚，有壁疣。皮層細胞，
呈類方形或多角形，外側多壓縮狀薄壁細

胞，壁黃棕色，其內為 1~2 列大型皮層纖維，壁略厚，木質化。纖維內側皮層細胞較小，呈類方形或橢圓形，直徑 20~60 μm ，部分形成木栓層，細胞多徑向延長，有時彎曲，壁薄。韌皮部細胞內含草酸鈣簇晶，有時可見少量纖維。形成層環狀排列。木質部發達，導管呈類圓形，直徑 10~35 μm ，多螺紋導管，其餘為木質部纖維，木質部髓線 1~2 列，具紋孔。髓大，細胞呈圓形，直徑 10~50 μm ，壁稍木質化，中央空洞。

3. 粉末——本品粉末棕褐色。表皮細胞，呈長方形。非腺毛單細胞，壁厚。皮層細胞，呈類方形或類圓形，多皺縮，充滿黃棕色物質。皮層纖維，壁略厚，木質化，直徑 5~25 μm 。韌皮部細胞，多擠壓，可見草酸鈣簇晶。木質部可見螺紋導管，長 10~50 μm ，直徑 10~35 μm 。髓部細胞，呈圓形，直徑 10~50 μm ，壁略木質化。

鑑別：

1. 取本品粉末 1.0 g，加甲醇 5 mL，振搖 5 分鐘，離心，取上清液作為檢品溶液。取忍冬藤對照藥材 1.0 g，同法製成對照藥材溶液。另取綠原酸對照標準品，加甲醇製成每 1 mL 含 0.5 mg 的溶液，作為對照標準品溶液。取檢品溶液、對照藥材溶液及對照標準品溶液各 10 μL ，按薄層層析法（通則 1010.3），分別點注於含有螢光劑之矽膠薄層板上，以乙酸乙酯：甲酸：水（6：1：1）為展開溶劑，層析之。俟溶劑頂端上升至距原點約 5~10 cm 時，取出層析板風乾後，以香莢蘭醛－硫酸試液（Vanillin-H₂SO₄ TS）噴霧，105°C 加熱至斑點顯色清晰，置於主波長 365 nm 之紫外燈照射下檢視之。檢品溶液、對照藥材溶液及對照標準品溶液所呈現斑點之 R_f 值及色調均一致。

雜質檢查及其它規定：

1. 乾燥減重——本品以 105°C 乾燥 5 小時，其減重不得超過 9.0%。（通則 5008）

2. 總灰分——本品之總灰分不得超過 4.0%。（通則 5004）
3. 酸不溶性灰分——本品之酸不溶性灰分不得超過 1.0%。（通則 5004）
4. 二氧化硫——本品之二氧化硫殘留量不得超過 150 ppm。（通則 3060、THP3002）
5. 砷(As)——本品之砷限量 3.0 ppm。（通則 3006、THP3001）
6. 鎘(Cd)——本品之鎘限量 1.0 ppm。（通則 THP3001）
7. 汞(Hg)——本品之汞限量 0.2 ppm。（通則 THP3001）
8. 鉛(Pb)——本品之鉛限量 5.0 ppm。（通則 3007、THP3001）

含量測定：

1. 綠原酸——

移動相溶劑——以乙腈：0.4% 磷酸溶液（10：90）之混液。必要時其配合可予調整。

對照標準品溶液——取綠原酸對照標準品適量，精確稱定，置棕色量瓶中，加 50% 甲醇製成每 1 mL 含 40 μg 的溶液，即得。

檢品溶液——取本品粉末約 1.0 g，精確稱定，置具塞錐形瓶中，精確加 50% 甲醇 25 mL，稱定重量，超音波振盪 30 分鐘，放冷，再稱定重量，用 50% 甲醇補足減失的重量，搖勻，過濾，取濾液，供做檢品溶液。

層析裝置——液相層析裝置，具波長 327 nm 檢測器，十八烷基矽烷鍵合矽膠為填充劑之管柱；理論板數按綠原酸峰計算應不低於 1000。

測定法——分別精確吸取對照標準品溶液 10 μL 及檢品溶液 5~10 μL ，注入層析裝置層析之，測定，即得。

2. 馬錢子苷——

移動相溶劑——以乙腈：0.4% 磷酸溶液（12：88）之混液。必要時其配合可予調整。

對照標準品溶液——取馬錢子苷對照標準品適量，精確稱定，加 50% 甲醇製成每 1 mL 含 40 μ g 的溶液，即得。

檢品溶液——取本品粉末約 1.0 g，精確稱定，置具塞錐形瓶中，精確加 50% 甲醇 25 mL，稱定重量，超音波振盪 30 分鐘，放冷，再稱定重量，用 50% 甲醇補足減失的重量，搖勻，過濾，取濾液，供做檢品溶液。

層析裝置——液相層析裝置，具波長 236 nm 檢測器，以苯基矽烷鍵合矽膠為填充劑；理論板數按馬錢子苷峰計算應不低於 3000。

測定法——分別精確吸取對照標準品溶液 10 μ L 及檢品溶液 2~10 μ L，注入層析裝置層析之，測定，即得。

3. 水抽提物——取本品按照生藥水抽提物測定法（通則 5006）測定之。
4. 稀乙醇抽提物——取本品按照生藥稀乙醇抽提物測定法（通則 5006）測定之。

貯藏法：本品應置於陰涼乾燥處，並防潮。

用途分類：清熱藥（清熱解毒）。

性味與歸經：甘，寒。歸肺、胃經。

用法與用量：9~30 g。

杜仲

EUCOMMIAE CORTEX

Eucommia Bark

本品為杜仲科 *Eucommiaceae* 植物杜仲 *Eucommia ulmoides* Oliv. 之乾燥樹皮。

本品之稀乙醇抽提物不得少於 7.0%，水抽提物不得少於 5.0%，所含松酯醇二葡萄糖苷(Pinoresinol diglucoside)不得少於 0.10%。

性狀：

1. 一般性狀——本品呈扁平的板片狀或兩邊稍向內捲的塊片，厚 2~7 mm。外表面淡灰棕色或灰褐色，未刮淨粗皮者可見縱溝或裂紋，具斜方形皮孔，有的可見地衣斑。刮去粗皮者淡棕色而平滑；內表面紅紫色或紫褐色，光滑。質脆，易折斷，斷面有細密銀白色富彈性的膠絲相連，一般可拉至 1 cm 以上才斷。氣微，味稍苦，嚼之有膠狀感。
2. 組織——本品橫切面，栓皮層殘存，內側有數個木栓組織層帶，每層為排列整齊、內壁特別增厚且木質化的木栓細胞。2 層帶間為脫落的皮層組織，細胞壁木質化。韌皮部有 5~7 條石細胞環帶，每環有 3~5 層石細胞並伴有少數纖維。髓線 2~3 列細胞，近栓內層時向一方偏斜。白色膠絲團隨處可見，以韌皮部為多，此膠絲存在於乳汁細胞內。
3. 粉末——本品粉末棕色。石細胞眾多，大多成群，單個類長方形、類圓形或不規則形，壁厚，胞腔小，孔溝明顯，有的胞腔內含膠絲團。木栓細胞成群或單個，表面觀多角形，壁不均勻增厚，側面觀長方形，一面壁薄，三面壁增厚。膠絲呈團狀或扭曲的條狀。

鑑別：

1. 取本品粉末 1.0 g，加甲醇 5 mL，超音波振盪 30 分鐘，過濾，取濾液作為檢品溶液。取杜仲對照藥材 1.0 g，同法製成對照藥材溶液。另取松脂醇二葡萄糖苷對照標準品，加甲醇製成每 1 mL 含 0.5 mg 的溶液，作為對照標準品溶液。取檢品溶液及對照藥材溶液各 8 μ L、對照標準品溶液 1 μ L，按薄層層析法（通則 1010.3），分別點注於含有螢光劑之矽膠薄層板上，以二氯甲烷：甲醇：甲酸(30：10：1)為展開溶劑，層析之。俟溶劑頂端上升至距原點約 5~10 cm 時，取出層析板風乾後，以 10% 硫酸/乙醇試液($H_2SO_4/EtOH$ TS)噴霧，105 $^{\circ}C$ 加熱至斑點顯色清晰，置於可見光下檢

視之。檢品溶液、對照藥材溶液及對照標準品溶液所呈現斑點之 R_f 值及色調均一致。

雜質檢查及其它規定：

1. 乾燥減重——本品以 105°C 乾燥 5 小時，其減重不得超過 11.0%（通則 5008）
2. 總灰分——本品之總灰分不得超過 9.0%。（通則 5004）
3. 酸不溶性灰分——本品之酸不溶性灰分不得超過 5.0%。（通則 5004）
4. 二氧化硫——本品之二氧化硫殘留量不得超過 150 ppm。（通則 3060、THP3002）
5. 砷(As)——本品之砷限量 3.0 ppm。（通則 3006、THP3001）
6. 鎘(Cd)——本品之鎘限量 1.0 ppm。（通則 THP3001）
7. 汞(Hg)——本品之汞限量 0.2 ppm。（通則 THP3001）
8. 鉛(Pb)——本品之鉛限量 15.0 ppm。（通則 3007、THP3001）

含量測定：

1. 松酯醇二葡萄糖苷——
 移動相溶劑——以乙腈為移動相 A，以水為移動相 B。
 對照標準品溶液——取松酯醇二葡萄糖苷對照標準品適量，精確稱定，加 50% 乙醇製成每 1 mL 含 50 μ g 的溶液，即得。
 檢品溶液——取本品粉末約 1.0 g，精確稱定，置 50 mL 離心管中，精確加 50% 乙醇 25 mL，超音波振盪 30 分鐘，以濾紙過濾，殘渣部分重複提取 2 次，合併濾液，減壓濃縮至少量，轉移至 25 mL 之容量瓶中，加溶劑至刻度，搖勻，過濾，取濾液，供做檢品溶液。
 層析裝置——液相層析裝置，具波長 210 nm 檢測器，十八烷基矽烷鍵合矽膠為填充劑之管柱；按下表中的規定進行梯度沖提；理論板數按松酯醇二葡萄糖苷峰計算應不低於 10000。

| 時間 (分鐘) | 移動相 A(%) | 移動相 B(%) |
|------------|-------------|-------------|
| 0~30 | 10→20 | 90→80 |
| 30~60 | 20→40 | 80→60 |

測定法——分別精確吸取對照標準品溶液及檢品溶液各 10 μ L，注入層析裝置層析之，測定，即得。

2. 水抽提物——取本品按照生藥水抽提物測定法（通則 5006）測定之。
3. 稀乙醇抽提物——取本品按照生藥稀乙醇抽提物測定法（通則 5006）測定之。

貯藏法：本品應置於通風乾燥處。

用途分類：補益藥（補陽）。

性味與歸經：甘，溫。歸肝、腎經。

用法與用量：6~15 g。

決明子

CASSIAE SEMEN

Cassia Seed

本品為豆科 Leguminosae 植物決明 *Cassia obtusifolia* L. 或小決明 *Cassia tora* L. 之乾燥成熟種子。

本品之稀乙醇抽提物不得少於 10.0%，水抽提物不得少於 10.0%，含大黃酚 (Chrysophanol) 不得少於 0.12%。

性 狀：

1. 一般性狀——
 - (1) 決明：本品呈菱形或短圓柱形，一端平斜，一端稍尖，狀似馬蹄。長 4~7 mm，寬 2~4 mm，粒稍大。表面棕褐色或黑褐色，稜線兩側各有 1 條淺黃色凹紋。一端中央有凹下之淡黃色種臍，切斷面灰白色，氣味微，嚼之帶黏液性。
 - (2) 小決明：本品呈扁平長橢圓形，長 3~5

mm，寬 2~3 mm，粒稍小，表面棕紅色或棕色，稜線兩側各有 1 片淺黃色帶，中央有凹點狀白色種臍。

2. 組織——

(1) 決明：本品橫切面，最外層為厚角質層。其內表皮為 1 列柵狀細胞，壁不均勻增厚，細胞 1/2 和下 1/3 處各有 1 條光輝帶。其下為 1 層支柱細胞，略呈啞鈴形，壁厚，細胞間隙大。下方為營養層薄壁細胞，6~8 列，內含草酸鈣簇晶，直徑 3~10 μm 。內種皮細胞，1 列，排列整齊，呈長方形，內含草酸鈣稜晶。胚乳細胞，壁不均勻增厚，內含草酸鈣簇晶、油滴、糊粉粒、色素、黏液質。子葉細胞，內含草酸鈣簇晶，直徑 3~10 μm 。

(2) 小決明：本品橫切面，最外層為厚角質層，呈透明。其內表皮為 1 列柵狀細胞，壁厚。其下為 1 層支柱細胞，略呈啞鈴形，壁厚，細胞間隙大。營養層薄壁細胞，5~6 列，內含大量草酸鈣簇晶，直徑 3~8 μm 。內種皮細胞，1 列，排列整齊，呈長方形，內含草酸鈣結晶。胚乳細胞，呈不規則形，內含草酸鈣簇晶、油滴、澱粉、色素。草酸鈣簇晶較大，直徑 3~10 μm 。

3. 粉末——

(1) 決明：本品粉末棕褐色。角質層，厚 10~20 μm ，透明，表面有波狀彎曲的網狀花紋。柵狀細胞，壁厚，表面觀呈多角形，壁微皺縮。支柱細胞，側面觀呈啞鈴形，表面觀呈類圓形，直徑 25~50 μm ，可見環狀增厚，並可見上下兩層同心圓。營養層薄壁細胞，內含草酸鈣結晶，直徑 3~10 μm 。胚乳細胞，壁不均勻增厚且黏液質化，內含草酸鈣簇晶、糊粉粒。子葉細胞，內含草酸鈣簇晶，直徑 10~25 μm 。

(2) 小決明：本品粉末深棕褐色。角質層碎片較少，表面觀可見多角形網狀花紋。支柱細胞，外側細胞壁增厚，部分表面觀只見 1 層同心圓，內為彎曲細線。具草酸鈣簇晶及方晶，簇晶直徑 10~19 μm 。

鑑別：

1. 取本品粉末 1.0 g，加甲醇約 10 mL，浸漬 30 分鐘，過濾，濾液蒸乾，殘渣加水 10 mL 使之溶解，再加鹽酸 1 mL，水浴加熱 30 分鐘，立即冷卻，用乙醚分 2 次萃取，每次 20 mL，合併乙醚液，揮乾後殘渣加二氯甲烷 1 mL 使之溶解，作為檢品溶液。取決明子對照藥材 1.0 g，同法製成對照藥材溶液。另取大黃酚對照標準品，加甲醇製成每 1 mL 含 1.0 mg 的溶液，作為對照標準品溶液。取檢品溶液、對照藥材溶液及對照標準品溶液各 5 μL ，按薄層層析法（通則 1010.3），分別點注於含有螢光劑之矽膠薄層板上，以石油醚(30~60 $^{\circ}\text{C}$): 乙酸乙酯: 甲酸(15: 5: 1)為展開溶劑，層析之。俟溶劑頂端上升至距原點約 5~10 cm 時，取出層析板風乾後，置於主波長 365 nm 之紫外燈照射下檢視之。檢品溶液、對照藥材溶液及對照標準品溶液所呈現斑點之 R_f 值及色調均一致。

雜質檢查及其它規定：

1. 乾燥減重——本品以 105 $^{\circ}\text{C}$ 乾燥 5 小時，其減重不得超過 12%。(通則 5008)
2. 總灰分——本品之總灰分不得超過 5.0%。(通則 5004)
3. 酸不溶性灰分——本品之酸不溶性灰分不得超過 2%。(通則 5004)
4. 二氧化硫——本品之二氧化硫殘留量不得超過 150 ppm。(通則 3060、THP3002)
5. 砷(As)——本品之砷限量 3.0 ppm。(通則 3006、THP3001)
6. 鎘(Cd)——本品之鎘限量 1.0 ppm。(通則 THP3001)
7. 汞(Hg)——本品之汞限量 0.2 ppm。(通則

THP3001)

8. 鉛(Pb)——本品之鉛限量 5.0 ppm。(通則 3007、THP3001)

9. 黃麴毒素——

(1) 本品之總黃麴毒素限量 10.0 ppb。(通則 THP3004)

(2) 本品之黃麴毒素 B₁ 限量 5.0 ppb。(通則 THP3004)**含量測定：**

1. 大黃酚——

移動相溶劑——以乙腈為移動相 A，0.1% 磷酸溶液為移動相 B。

對照標準品溶液——取大黃酚對照標準品適量，精確稱定，加乙酸乙酯：無水乙醇(1：2)混合溶液製成每 1 mL 含大黃酚 30 µg 的溶液，即得。

檢品溶液——取本品粉末約 0.5 g，精確稱定，置具塞錐形瓶中，精確加甲醇 50 mL，稱定重量，加熱迴流 2 小時，放冷，再稱定重量，用甲醇補足減失的重量，搖勻，過濾，精確量取續濾液 25 mL，蒸乾，加稀鹽酸 30 mL，置水浴中加熱水解 1 小時，立即冷卻，用氫仿振搖萃取 4 次，每次 30 mL，合併氫仿液，回收溶劑至乾，殘渣用乙酸乙酯：無水乙醇(1：2)混合溶液使之溶解，轉移至 25 mL 容量瓶中，並稀釋至刻度，搖勻，過濾，取濾液，供做檢品溶液。

層析裝置——液相層析裝置，具波長 284 nm 檢測器，十八烷基矽烷鍵合矽膠為填充劑之管柱；按下表中的規定進行梯度沖提。

| 時間 (分鐘) | 移動相 A(%) | 移動相 B(%) |
|------------|-------------|-------------|
| 0~15 | 40 | 60 |
| 15~30 | 40→90 | 60→10 |
| 30~40 | 90 | 10 |

測定法——分別精確吸取對照標準品溶液及檢品溶液各 10 µL，注入層析裝置層析之，測定，即得。

2. 水抽提物——取本品按照生藥水抽提物測定法測定之。(通則 5006)

3. 稀乙醇抽提物——取本品按照生藥稀乙醇抽提物測定法測定之。(通則 5006)

貯藏法：本品應置於陰涼乾燥處，並防潮。**用途分類：**清熱藥(清熱瀉火)。**性味與歸經：**甘、苦、鹹，微寒。歸肝、大腸經。**用法與用量：**9~15 g。**沉香****AQUILARIAE LIGNUM
RESINATUM****Chinese Eaglewood**

本品為瑞香科 Thymelaeaceae 植物白木香 *Aquilaria sinensis* (Lour.) Spreng. 及同屬近緣植物之含有樹脂之乾燥木材。

本品之浸出物不得少於 10%。

性狀：

- 一般性狀——本品呈不規則塊狀、片狀及小碎塊狀，有的呈盔帽狀，大小不一。長 5~20 cm，寬 2~5 cm，厚約 1 cm，表面凹凸不平，淡黃白色，有黑褐色與黃色相間的斑紋，並有加工刀痕，偶見孔洞，孔洞及凹窩表面多呈朽木狀。質較堅硬，不易折斷，斷面呈刺狀，棕色，有特殊香氣，味苦。燃燒時有油滲出，發濃煙，香氣濃烈。
- 組織——本品導管近多角形，有的含棕色樹脂。木纖維壁稍厚，木質化。木間韌皮部常與髓線相交，呈扁長橢圓形或帶狀，細胞壁薄，無木質化，腔內充滿棕色樹脂，其間散有少數纖維，有的薄壁細胞含草酸鈣柱晶。髓線寬 1~2 列細胞，內含樹脂。

3. 粉末——本品粉末為黑棕色。纖維假導管多成束，長梭形。木髓線寬 1~2 列細胞，木間韌皮薄壁細胞含黃棕色物，壁無木質化。草酸鈣柱晶少見，為四面柱體。此外，可見樹脂團塊。

鑑別：

1. 取本品粉末 0.5 g，加乙醚 30 mL，超音波振盪 1 小時，過濾，濾液蒸乾，殘渣加二氯甲烷 2 mL 使之溶解，作為檢品溶液。另取沉香對照藥材 0.5 g，同法製成對照藥材溶液。取檢品溶液及對照藥材溶液各 5 μ L，按薄層層析法（通則 1010.3），分別點注於含有螢光劑之矽膠薄層板上，以甲苯：丙酮（9：1）為展開溶劑，層析之。俟溶劑頂端上升至距原點約 5~10 cm 時，取出層析板風乾後，置於主波長 365 nm 之紫外燈照射下檢視之。檢品溶液與對照藥材溶液呈現斑點之色調及 R_f 值。

雜質檢查及其它規定：

1. 乾燥減重——本品以 105 $^{\circ}$ C 乾燥 5 小時，其減重不得超過 10.0%。（通則 5008）
2. 總灰分——本品之總灰分不得超過 9.0%。（通則 5004）
3. 酸不溶性灰分——本品之酸不溶性灰分不得超過 2.0%。（通則 5004）
4. 二氧化硫——本品之二氧化硫殘留量不得超過 150 ppm。（通則 3060、THP3002）
5. 砷(As)——本品之砷限量 3.0 ppm。（通則 3006、THP3001）
6. 鎘(Cd)——本品之鎘限量 1.0 ppm。（通則 THP3001）
7. 汞(Hg)——本品之汞限量 0.2 ppm。（通則 THP3001）
8. 鉛(Pb)——本品之鉛限量 5.0 ppm。（通則 3007、THP3001）

含量測定：

1. 乙醇抽提物（熱浸法）——取本品按照抽提物測定法（通則 5006）項下的熱浸法測定之。

貯藏法：本品應置於陰涼乾燥處，並防潮。

用途分類：理氣藥。

性味與歸經：辛、苦，溫。歸脾、胃、腎經。

用法與用量：1~5 g。

沒藥

MYRRHA

Myrrh

本品為橄欖科 *Burseraceae* 植物沒藥樹 *Commiphora myrrha* Engl. 或哈地丁樹 *Commiphora molmol* (Engl.) Engl. ex Tschirch 及同屬植物樹幹皮部滲出之油膠樹脂。分為「天然沒藥」和「膠質沒藥」。

本品之稀乙醇抽提物不得少於 10.0%，水抽提物不得少於 21.0%。

性狀：

1. 一般性狀——
 - (1) 天然沒藥：本品呈不規則顆粒性團塊，大小不等，大者直徑長達 6 cm 以上。表面黃棕色或紅棕色，近半透明部分呈棕黑色，被有黃色粉塵。質堅脆，破碎面不整齊，無光澤。有特異香氣，味苦而微辛。
 - (2) 膠質沒藥：本品呈不規則塊狀和顆粒，多黏結成大小不等的團塊，大者直徑長達 6 cm 以上，表面棕黃色至棕褐色，不透明，質堅實或疏鬆，有特異香氣，味苦而有黏性。

鑑別：

1. 取本品粉末 2.0 g，加甲醇 5 mL，超音波振盪 30 分鐘，過濾，取濾液作為檢品溶液。另取沒藥對照藥材 2.0 g，同法製成對照藥材溶液。取檢品溶液及對照藥材溶液各 10 μ L，按薄層層析法（通則 1010.3），分別點注於含有螢光劑之矽膠薄層板上，以正己烷：乙酸乙酯（4：1）為

展開溶劑，層析之。俟溶劑頂端上升至距原點約 5~10 cm 時，取出層析板風乾後，以茴香醛—硫酸試液 (*p*-Anisaldehyde-H₂SO₄ TS) 噴霧，105°C 加熱至斑點顯色清晰，置於可見光下檢視之。檢品溶液與對照藥材溶液所呈現斑點之 R_f 值及色調均一致。

雜質檢查及其它規定：

1. 總灰分——本品之總灰分不得超過 15.0%。(通則 5004)
2. 酸不溶性灰分——本品之酸不溶性灰分不得超過 10.0%。(通則 5004)
3. 二氧化硫——本品之二氧化硫殘留量不得超過 150 ppm。(通則 3060、THP3002)
4. 總重金屬——取本品按重金屬檢查法 (通則 3005) 測定之。總重金屬含量不得超過 20.0 ppm。

含量測定：

1. 水抽提物——取本品按照生藥水抽提物測定法 (通則 5006) 測定之。
2. 稀乙醇抽提物——取本品按照生藥稀乙醇抽提物測定法 (通則 5006) 測定之。

貯藏法：本品應置於陰涼乾燥處。

用途分類：理血藥 (活血祛瘀)。

性味與歸經：辛、苦，平。歸心、肝、脾經。

用法與用量：3~5 g。

注意事項：孕婦及出血失血者忌用。

沙苑蒺藜

ASTRAGALI COMPLANATI

SEMEN

Flastem Milkvetch Seed

本品為豆科 Leguminosae 植物扁莖黃耆 *Astragalus complanatus* Bunge 之乾燥種子。習稱「沙苑子」。

本品之稀乙醇抽提物不得少於 13.0%，水抽提物不得少於 16.0%，所含沙苑子苷 (Complanatuside) 不得少於 0.060%。

性狀：

1. 一般性狀——本品呈圓腎形，略扁，長約 2 mm，寬約 1.5 mm。表面灰褐色或綠褐色，光滑，一側微向內凹入處有淡色種臍。質堅硬，除去種皮，可見黃白色子葉 2 枚及彎曲的胚根。氣微，味淡，嚼之有豆腥味。
2. 組織——本品橫切面，種皮表皮柵狀細胞 1 層，種臍部位有 2 層，直徑向 35~55 μm，切向約 7 μm，側壁自內向外漸厚，外壁厚，有細縱溝紋，光輝帶位於外側 1/5~1/8 處，外被角質層，厚約 1.5 μm；支持細胞 1 層，短啞鈴狀，直徑向 20~25 μm，上部切向 15~25 μm，下部切向 25~45 μm，有縱向條狀增厚紋理；營養層為數層薄壁細胞，多皺縮，細胞界限不清。子葉細胞含脂肪油。

鑑別：

1. 取本品粉末 0.5 g，加 50% 乙醇 5 mL，超音波振盪 30 分鐘，過濾，取濾液作為檢品溶液。取沙苑子對照藥材 0.5 g，同法製成對照藥材溶液。另取沙苑子苷對照標準品，加 50% 乙醇製成每 1 mL 含 0.1 mg 的溶液，作為對照標準品溶液。取檢品溶液及對照藥材溶液各 2 μL、對照標準品溶液 1 μL，按薄層層析法 (通則 1010.3)，分別點注於含有螢光劑之矽膠薄層板上，以乙酸乙酯：甲酸：水 (4：1：1) 為展開溶劑，層析之。俟溶劑頂端上升至距原點約 5~10 cm 後，取出層析板風乾後，以 10% 硫酸/乙醇試液 (H₂SO₄/EtOH TS) 噴霧，105°C 加熱至斑點顯色清晰，置於主波長 365 nm 之紫外燈照射下檢視之。檢品溶液、對照藥材溶液及對照標準品溶液所呈現斑點之 R_f 值及色調均一致。

雜質檢查及其它規定：

1. 乾燥減重——本品以 105°C 乾燥 5 小時，

- 其減重不得超過 12.0%。(通則 5008)
2. 總灰分——本品之總灰分不得超過 5.0%。(通則 5004)
 3. 酸不溶性灰分——本品之酸不溶性灰分不得超過 1.0%。(通則 5004)
 4. 二氧化硫——本品之二氧化硫殘留量不得超過 150 ppm。(通則 3060、THP3002)
 5. 砷(As)——本品之砷限量 3.0 ppm。(通則 3006、THP3001)
 6. 鎘(Cd)——本品之鎘限量 1.0 ppm。(通則 THP3001)
 7. 汞(Hg)——本品之汞限量 0.2 ppm。(通則 THP3001)
 8. 鉛(Pb)——本品之鉛限量 5.0 ppm。(通則 3007、THP3001)

含量測定：

1. 沙苑子苷——
 移動相溶劑——以乙腈：0.2%甲酸溶液 (20：80)之混液。必要時其配合可予調整。
 對照標準品溶液——取沙苑子苷對照標準品適量，精確稱定，加 50%乙醇製成每 1 mL 含 20 µg 的溶液，即得。
 檢品溶液——取本品粉末約 0.5 g，精確稱定，置具塞錐形瓶中，精確加 50%乙醇 25 mL，加熱迴流 30 分鐘，放冷後過濾至 25 mL 容量瓶中，加 50%乙醇至刻度，搖勻，取濾液，供做檢品溶液。
 層析裝置——液相層析裝置，具波長 265 nm 檢測器，十八烷基矽烷鍵合矽膠為填充劑之管柱；理論板數按沙苑子苷峰計算應不低於 8000。
 測定法——分別精確吸取對照標準品溶液及檢品溶液各 10 µL，注入層析裝置層析之，測定，即得。
2. 水抽提物——取本品按照生藥水抽提物測定法(通則 5006)測定之。
3. 稀乙醇抽提物——取本品按照生藥稀乙醇抽提物測定法(通則 5006)測定之。

貯藏法：本品應冷藏或置於陰涼乾燥處。

用途分類：補益藥(補陽)。

性味與歸經：甘，溫。歸肝、腎經。

用法與用量：9~15 g。

牡丹皮**MOUTAN RADICIS CORTEX****Tree Peony Bark**

本品為毛茛科 Ranunculaceae 植物牡丹 *Paeonia suffruticosa* Andrews 之乾燥根皮。

本品之稀乙醇抽提物不得少於 23.0%，水抽提物不得少於 20.0%，所含牡丹酚(Paeonol)不得少於 1.0%，芍藥苷(Paeoniflorin)不得少於 0.5%。

性 狀：

1. 一般性狀——本品呈筒狀或半圓筒狀塊片，有縱剖開的裂縫，向內捲曲或略外翻，長短不一，通常長 5~25 cm，筒直徑 0.5~1.4 cm，皮厚 2~4 mm。外表面灰褐色或黃褐色；刮根皮外表面淡灰黃色、粉紅色或淡紅棕色，有多數橫長略凹陷的皮孔痕及細根痕。內表面淡灰黃色或棕色，有明顯縱細的紋理及白色針狀、片狀或柱狀牡丹酚結晶。質硬脆，折斷面較平坦，粉性，灰白至粉紅色。有特殊香氣，味苦而澀，有麻舌感。
2. 組織——本品橫切面，木栓層由多層細胞組成，壁淺紅色。皮層菲薄，為數列切向延長的薄壁細胞。韌皮部佔極大部分。髓線寬，1~3 列細胞。韌皮部、皮層薄壁細胞以及細胞間隙中含草酸鈣簇晶；薄壁細胞中並含澱粉粒。
3. 粉末——本品粉末淡紅棕色。澱粉粒眾多，單粒呈類球形、球形或多面形，直徑 3~16 µm，臍點狀、裂縫狀、三叉狀或星狀；複粒由 2~6 分粒組成。草酸鈣簇晶甚

多，直徑 9~45 μm ，含晶薄壁細胞排列成行；也有一個薄壁細胞中含有數個簇晶，或簇晶充塞於細胞間隙中。木栓細胞長方形，壁稍厚，淺紅色。有時可見牡丹酚針、片狀結晶。

鑑別：

1. 取本品粉末 1.0 g，置 100 mL 錐形瓶中，加甲醇 20 mL，超音波振盪 30 分鐘，過濾，濾液濃縮至乾，殘渣溶解於 1 mL 甲醇中，取濾液作為檢品溶液。取牡丹皮對照藥材 1.0 g，同法製成對照藥材溶液。另取牡丹酚對照標準品，加丙酮製成每 1 mL 含 5.0 mg 的溶液，作為對照標準品溶液。取檢品溶液、對照藥材溶液及對照標準品溶液各 5 μL ，按薄層層析法（通則 1010.3），分別點注於含有螢光劑之矽膠薄層板上，以正己烷：乙酸乙酯(3：1)為展開溶劑，層析之。俟溶劑頂端上升至距原點約 5~10 cm 時，取出層析板風乾後，置於主波長 254 nm 之紫外燈照射下檢視之。檢品溶液、對照藥材溶液及對照標準品溶液所呈現斑點之 R_f 值及色調均一致。

雜質檢查及其它規定：

1. 乾燥減重——本品以 105°C 乾燥 5 小時，其減重不得超過 13.0%。（通則 5008）
2. 總灰分——本品之總灰分不得超過 5.0%。（通則 5004）
3. 酸不溶性灰分——本品之酸不溶性灰分不得超過 1.0%。（通則 5004）
4. 二氧化硫——本品之二氧化硫殘留量不得超過 150 ppm。（通則 3060、THP3002）
5. 砷(As)——本品之砷限量 5.0 ppm。（通則 3006、THP3001）
6. 鎘(Cd)——本品之鎘限量 1.0 ppm。（通則 THP3001）
7. 汞(Hg)——本品之汞限量 0.2 ppm。（通則 THP3001）
8. 鉛(Pb)——本品之鉛限量 5.0 ppm。（通則 3007、THP3001）
9. 農藥殘留——

(1) 本品之總 DDT 之限量在 0.2 ppm 以下。（通則 THP3003）

(2) 本品之總 BHC 之限量在 0.2 ppm 以下。（通則 THP3003）

含量測定：

1. 牡丹酚——

移動相溶劑——水：乙腈：冰醋酸(65：35：2)之混液。必要時其配合比例可予調整。對照標準品溶液——取牡丹酚對照標準品適量，精確稱定，加甲醇製成每 1 mL 含 20 μg 的溶液，即得。

檢品溶液——取本品粉末約 0.3 g，精確稱定，加甲醇 40 mL，連接迴流冷凝管，置水鍋加熱迴流萃取 30 分鐘，冷卻後過濾，殘留物加甲醇 40 mL，同上操作後，合併濾液，加甲醇使成 100 mL，取此溶液 10 mL，再加甲醇使成 25 mL，搖勻，過濾，取濾液，供做檢品溶液。層析裝置——液相層析裝置，具波長 274 nm 檢測器，4~6 mm \times 15~25 cm 層析管，充填粒徑 5~10 μm 、十八烷基矽烷鍵合矽膠管柱。層析管溫度保持 20°C 左右之一定溫度。移動相溶劑流速調整至牡丹酚波峰滯留時間為約 14 分鐘。取對照標準品溶液層析之，記錄其波峰值，重複注入 5 次，牡丹酚波峰面積之相對標準差不得大於 1.5%。

測定法——分別精確吸取對照標準品溶液及檢品溶液各 10~20 μL ，注入層析裝置層析之，測定，即得。

2. 芍藥苷——

移動相溶劑——水：乙腈(4：1)之混液。必要時其配合比例可予調整。

對照標準品溶液——取芍藥苷對照用標準品適量，精確稱定，加 50% 甲醇製成每 1 mL 含 0.1 mg 的溶液，即得。

檢品溶液——取本品粉末約 0.5 g，精確稱定，加 50% 甲醇 50 mL，連接迴流冷凝裝置，置水浴迴流萃取 30 分鐘，放冷後過濾，殘留物再加 50% 甲醇 50 mL，

同上操作，合併上清液加 50% 甲醇使成 100 mL，搖勻，過濾，取濾液，供做檢品溶液。

層析裝置——液相層析裝置，具波長 230 nm 檢測器，4~6 mm × 15~25 cm 層析管，充填粒徑 5~10 μm、十八烷基矽烷鍵合矽膠管柱。層析管溫度保持 20°C 左右之一定溫度。移動相溶劑流速調整至芍藥苷波峰滯留時間為約 10 分鐘。另取對照標準品溶液層析之，記錄其波峰值，重複注入 5 次，芍藥苷波峰面積之相對標準差不得大於 1.5%。

測定法——分別精確吸取對照標準品溶液及檢品溶液各 10 μL，注入層析裝置層析之，測定，即得。

3. 水抽提物——取本品按照生藥水抽提物測定法（通則 5006）測定之。
4. 稀乙醇抽提物——取本品按生藥乙醇抽提物測定法（通則 5006）測定之。

貯藏法：本品應置於通風乾燥處。

用途分類：清熱藥（清熱涼血）。

性味與歸經：苦、辛，微寒。歸心、肝、腎經。

用法與用量：6~12 g。

牡蠣

CRASSOSTREAE CONCHA

Oyster Shell

本品為牡蠣科 *Ostreidae* 動物長牡蠣 *Crassostrea gigas* (Thunberg) 或近江牡蠣 *Crassostrea rivularis* (Gould) 之貝殼。

性狀：

1. 一般性狀——
 - (1) 長牡蠣：本品殼長而厚，長條形或長卵形，長 10~50 cm，高 4~15 cm，背腹緣近平行。右殼較小，鱗片堅厚，

層狀或層紋狀排列，殼外面平坦或具數個凹陷，淡紫色、灰白色或黃褐色，內面瓷白色，殼頂兩側無小齒。左殼凹下很深，鱗片較右殼粗大，殼頂附著面小。質硬，斷面層狀，潔白，氣無，味微鹹。

- (2) 近江牡蠣：本品殼呈類圓形、卵圓形或三角形。右殼外面稍不平，有灰、紫、棕、黃等色，環生同心鱗片，幼體者鱗片薄而脆，多年生長後鱗片層層相疊，內面白色，邊緣有時淡紫色。左殼較大而厚。斷面層次明顯，粗糙彎曲。

2. 組織——近江牡蠣：本品葉片不規則並彎曲，寬 5~10 μm，緊密排列。
3. 粉末——近江牡蠣：本品雪白色，具紫灰色螢光。粉末為白色不透明小粒，邊緣鈍圓，偶見連成小珊瑚狀的棕紅、紫黑色微粒。

鑑別：

1. 取粉末置紫外燈下觀察，近江牡蠣顯紫灰色螢光。
2. 取本品 1.0 g，加稀鹽酸 10 mL，加熱則溶解，並產二氧化碳氣泡，溶液稍渾濁呈淡紅色，且殘留有透明的片狀半浮物。

雜質檢查及其它規定：

1. 乾燥減重——本品以 105°C 乾燥 5 小時，其減重不得超過 2.0%。（通則 5008）
2. 酸不溶性灰分——本品之酸不溶性灰分不得超過 9.5%。（通則 5004）
3. 二氧化硫——本品之二氧化硫殘留量不得超過 150 ppm。（通則 3060、THP3002）
4. 砷(As)——本品之砷限量 3.0 ppm。（通則 3006、THP3001）
5. 鎘(Cd)——本品之鎘限量 1.0 ppm。（通則 THP3001）
6. 汞(Hg)——本品之汞限量 0.2 ppm。（通則 THP3001）
7. 鉛(Pb)——本品之鉛限量 5.0 ppm。（通則 3007、THP3001）

貯藏法：本品應置於通風乾燥處。

用途分類：平肝熄風藥。

性味與歸經：鹹、澀，微寒。歸肝、膽、腎經。

用法與用量：9~30 g，先煎，研粉 1~3 g。

維及導管區別不顯著，多成片存在，強木質化。導管多為螺紋導管。髓部薄壁細胞大，呈圓形、長橢圓形或不等徑性多角形，大小不一，直徑 20~80 μm，並有少數棕色內含物。

鑑別：

1. 取本品粉末 1.0 g，加甲醇 10 mL，超音波振盪 30 分鐘，過濾，濾液蒸乾，殘渣加甲醇 1 mL 使之溶解，作為檢品溶液。另取皂角刺對照藥材 1.0 g，同法製成對照藥材溶液。取檢品溶液及對照藥材溶液各 8 μL，按薄層層析法（通則 1010.3），分別點注於含有螢光劑之矽膠薄層板上，以二氯甲烷：甲醇：濃氨試液(9：1：0.2)的下層溶液為展開溶劑，層析之。俟溶劑頂端上升至距原點約 5~10 cm 時，取出層析板風乾後，置於主波長 365 nm 之紫外燈照射下檢視之。檢品溶液與對照藥材溶液所呈現斑點之 R_f 值及色調均一致。

雜質檢查及其它規定：

1. 二氧化硫——本品之二氧化硫殘留量不得超過 150 ppm。(通則 3060、THP3002)
2. 砷(As)——本品之砷限量 3.0 ppm。(通則 3006、THP3001)
3. 鎘(Cd)——本品之鎘限量 1.0 ppm。(通則 THP3001)
4. 汞(Hg)——本品之汞限量 0.2 ppm。(通則 THP3001)
5. 鉛(Pb)——本品之鉛限量 5.0 ppm。(通則 3007、THP3001)

貯藏法：本品應置於通風乾燥處。

用途分類：理血藥（活血祛瘀）。

性味與歸經：辛，溫。歸肝、胃經。

用法與用量：3~10 g。

皂角刺

GLEDITSIAE SPINA

Chinese Honeylocust Spine

本品為豆科 Leguminosae 植物皂莢 *Gleditsia sinensis* Lam. 之乾燥棘刺。習稱「皂刺」。

性狀：

1. 一般性狀——本品通常有 1~2 級分枝，刺體圓錐形，先端銳尖；主刺長 3~15 cm，基部直徑 0.4~1 cm，分枝刺長 1~6 cm。表面黃棕色、紫棕色或棕褐色，帶光澤，有細小疣點及縱紋。體輕，質堅硬，不易折斷。氣微，味淡。
2. 組織——本品橫切面，表皮為 1 層扁長形的細胞，外被角質層。皮層為 2~3 層細胞，細胞含棕色物。中柱鞘纖維束斷續排列成環，纖維壁木質化，其周圍細胞含草酸鈣方晶，偶含簇晶，形成晶纖維；石細胞少數，夾雜於纖維束間。韌皮部狹窄；木質部較寬，導管細小，髓線寬 1~2 列細胞，可見木質部束分布至髓部。髓部寬廣，薄壁細胞大，常以較小的細胞為中心，圍以放射狀排列的延長細胞，形似菊花樣；有的細胞含紅棕色物。
3. 粉末——本品粉末紅棕色，味辛澀。表皮細胞長方形，最外層被角質層。皮層薄壁細胞，呈類圓形或長橢圓形，直徑 15~40 μm，細胞內含黃棕色之物質。纖維成條狀散在，直徑 5~10 μm，薄壁細胞中可見草酸鈣方晶或簇晶。木質部薄壁細胞、木纖

皂莢

GLEDITSIAE FRUCTUS

Chinese Honeylocust Fruit

本品為豆科 Leguminosae 植物皂莢 *Gleditsia sinensis* Lam. 之乾燥成熟果實。習稱「皂角」。

本品之稀乙醇抽提物不得少於 25.0%，水抽提物不得少於 30.0%。

性 狀：

1. 一般性狀——本品呈扁長條狀或劍鞘狀，略彎曲，於種子處稍隆起，長 12~25 cm，寬 2~4 cm，厚 1~1.5 cm；表面紫棕色或深棕色，被灰白色蠟粉，擦去後有光澤，頂端銳，基部漸狹，有短果柄或果柄痕，兩側有明顯的縱稜線，搖之有響聲；質硬，斷面黃色，纖維性。種子多數，卵圓形，長 1~1.4 cm，直徑 8 mm，黃棕色，光滑。氣特異，具強烈刺激性，易引起噴嚏，味辛辣。

鑑 別：

1. 取本品粉末 1.0 g，加乙醇 8 mL，加熱迴流 5 分鐘，放冷，過濾。取濾液 0.5 mL，置小瓷皿中，蒸乾，放冷，加乙醚 3 滴，攪勻，沿皿壁加硫酸 2 滴，漸顯紅紫色。
2. 取本品粉末 1.0 g，加水 10 mL，煮沸 10 分鐘，過濾，濾液強烈振搖，即產生持久的泡沫（持續 15 分鐘以上）。

雜質檢查及其它規定：

1. 乾燥減重——本品以 105°C 乾燥 5 小時，其減重不得超過 14.0%。（通則 5008）
2. 總灰分——本品之總灰分不得超過 6.0%。（通則 5004）
3. 酸不溶性灰分——本品之酸不溶性灰分不得超過 1.0%。（通則 5004）
4. 二氧化硫——本品之二氧化硫殘留量不得超過 150 ppm。（通則 3060、THP3002）
5. 砷(As)——本品之砷限量 3.0 ppm。（通則 3006、THP3001）

6. 鎘(Cd)——本品之鎘限量 1.0 ppm。（通則 THP3001）
7. 汞(Hg)——本品之汞限量 0.2 ppm。（通則 THP3001）
8. 鉛(Pb)——本品之鉛限量 5.0 ppm。（通則 3007、THP3001）

含量測定：

1. 水抽提物——取本品按照生藥水抽提物測定法（通則 5006）測定之。
2. 稀乙醇抽提物——取本品按照生藥稀乙醇抽提物測定法（通則 5006）測定之。

貯 藏 法：本品應置於通風乾燥處，並防蟲蛀。

用途分類：祛痰藥（溫化寒痰）。

性味與歸經：辛、鹹，溫。歸肺、大腸、肝經。

用法與用量：1.5~5 g，研粉 0.3~1.5 g。

注意事項：孕婦、氣虛陰虧及有咯血傾向者慎用。

芒硝

NATRII SULFAS

Mirabilitum

本品為硫酸鹽類礦物芒硝族芒硝，經加工精製而成的結晶體。主要為含水硫酸鈉 ($\text{Na}_2\text{SO}_4 \cdot 10\text{H}_2\text{O}$)。

性 狀：

1. 一般性狀——本品為稜柱狀或不規則塊狀或顆粒，呈無色透明或類白色半透明。質脆，易於粉碎，斷面有玻璃樣光澤。易溶於水，不溶於乙醇。無臭，味鹹。

鑑 別：

1. 檢查鈉鹽——取鉑絲用鹽酸濕潤後，沾取本品少許，在無色火燄中燃燒，火燄呈黃色。或取芒硝的中性水溶液，加醋酸氧鈷鋅試液，即產生黃色沉澱。（通則 2001）
2. 檢查硫酸鹽——取本品水溶液，加氯化鉍

試液，即生白色沉澱，此沉澱不溶於鹽酸或硝酸中。(通則 2001)

3. 檢查鐵鹽與鋅鹽——取本品 5.0 g，加水 20 mL，溶解後，加硝酸 2 滴，煮沸 5 分鐘，滴加氫氧化鈉試液中和，加稀鹽酸 1 mL、亞鐵氰化鉀試液 1 mL 與適量的水使成 50 mL，搖勻，放置 10 分鐘，不得發生渾濁或顯藍色。(通則 2001)

雜質檢查及其它規定：

1. 乾燥減重——本品以 105°C 乾燥 5 小時，其減失重量應為 53.0%~59.0%。(通則 5008)
2. 酸不溶性灰分——本品之酸不溶性灰分不得超過 9.0%。(通則 5004)
3. 總重金屬——取本品按重金屬檢查法(通則 3005)測定之。總重金屬含量不得超過 30.0 ppm。

貯藏法：本品應置於陰涼乾燥處，密蓋容器保存，並防潮、防風化。

用途分類：瀉下藥(攻下)。

性味與歸經：鹹、苦，寒。歸胃、大腸經。

用法與用量：3~15 g。

注意事項：孕婦慎用。

豆蔻

ELETTARIAE ROTUNDUS

FRUCTUS

Cardamon Fruit

本品為薑科 Zingiberaceae 植物白豆蔻 *Elettaria cardamomum* (L.) Maton 之乾燥成熟果實。

本品應保持蒴果狀態貯存之，臨用時除去其果皮。

本品所含豆蔻油不得少於 4.0% (v/w)。

性狀：

1. 一般性狀——本品之未除去果皮者為淡黃色之類球形蒴果，直徑約 15 mm，表面光滑。有縱長之鈍稜及縱溝各 3 條，相間排列。頂端有 1~2 mm 之小突起。果實內部分為 3 室，每室內有種子 10~13 枚，叢聚成團。種子呈不規則之 3 或 4 邊形，長約 4 mm，厚約 3 mm，外面現淡紅棕色至深紅棕色，有細密之網紋，一面有縱長之深溝紋。種子外面有膜質之子衣。種皮呈棕色。外胚乳為澱粉質呈白色。內胚乳呈黃色，包圍淡黃色之胚。臭芳香，味芳香而辛辣，似樟腦。
2. 組織——本品子衣由頹廢之薄壁組織組成。種皮之最外層為厚壁表皮細胞，其內為 1 列細小之色素細胞，內含紅色至橙色之內容物，再內為 1 列大形細胞，其細胞壁木栓化，含有揮發油。種皮之最內層為 1 列縱長之石細胞所形成，石細胞壁 U 形厚化，胞腔甚小，內含二氧化矽晶體，外胚乳為多角形薄壁細胞所組成，內含澱粉簇，其中偶有草酸鈣小形稜晶。內胚乳組織中含有油滴及糊粉粒。
3. 粉末——本品粉末呈棕色至淡黃色。粉末之大部分為外胚乳及種皮之碎片，外胚乳之細胞中含有澱粉簇，偶有草酸鈣小形稜晶，澱粉單粒之直徑為 1~4 μm。內胚乳細胞中含有糊粉粒及油滴。種皮為長多角形細胞並附有橙紅色色素細胞碎片及黑棕色木質化之厚壁石細胞群。

鑑別：

1. 取本品粉末 2.0 g，加甲醇 10 mL，超音波振盪 1 小時，過濾，取濾液作為檢品溶液。取豆蔻對照藥材 2.0 g，同法製成對照藥材溶液。取檢品溶液及對照藥材溶液各 5 μL，按薄層層析法(通則 1010.3)，分別點注於含有螢光劑之矽膠薄層板上，以甲苯：乙酸乙酯(95：5)為展開溶劑，層析之。俟溶劑頂端上升至距原點約 5~10 cm 時，取出層析板風乾後，以 1% 香葉蘭醛—硫酸試液(Vanillin-H₂SO₄ TS)噴霧，置於可見

光下檢視之。檢品溶液與對照藥材溶液所呈現斑點之 R_f 值及色調均一致。

雜質檢查及其它規定：

1. 本品之酸不溶性灰分不得超過 4.0%。(通則 5004)
2. 二氧化硫——本品之二氧化硫殘留量不得超過 150 ppm。(通則 3060、THP3002)
3. 砷(As)——本品之砷限量 3.0 ppm。(通則 3006、THP3001)
4. 鎘(Cd)——本品之鎘限量 1.0 ppm。(通則 THP3001)
5. 汞(Hg)——本品之汞限量 0.2 ppm。(通則 THP3001)
6. 鉛(Pb)——本品之鉛限量 5.0 ppm。(通則 3007、THP3001)

含量測定：

1. 本品所含豆蔻油量按照生藥之揮發油測定法(通則 5007)測定之。

貯藏法：本品應置於通風乾燥處，密蓋容器保存，並防蟲蛀。

用途分類：祛濕藥(芳香化濕)。

性味與歸經：辛，溫。歸肺、脾、胃經。

用法與用量：3~6 g，後下。

赤小豆

VIGNAE SEMEN

Rice Bean

本品為豆科 Leguminosae 植物赤小豆 *Vigna umbellata* (Thunb.) Ohwi et H. Ohashi 之乾燥成熟種子。

本品之稀乙醇抽提物不得少於 8.0%，水抽提物不得少於 10.0%。

性狀：

1. 一般性狀——本品呈圓柱形而稍扁，兩端較平截或鈍圓，長 5~8 mm，直徑 2~4

mm。表面紫紅色或暗紅褐色，少數棕黃色，平滑，微有光澤或無光澤，種臍白色，稍突起，中間凹陷成縱溝，長 2~4 mm；種臍背面有 1 條不明顯的稜脊。質堅硬，不易破碎，破開後可見乳白色、肥厚的子葉 2 枚，胚根細長，彎向一端。氣微，味微甘，嚼之有豆腥氣。

2. 組織——本品橫切面，種皮表皮柵狀細胞 1 層，種臍部位 2 層，直徑向 37~75 μm ，切向 7~12 μm ，胞腔含淡紅棕色物，近外側有 1 條光輝帶；支持細胞 1 列，啞鈴狀，直徑向 13~17 μm ，切向 10~20 μm ，縊縮部切向 7~12 μm ；下方為近 10 層薄壁細胞。子葉細胞含澱粉粒，另含細小草酸鈣方晶，直徑 3~13 μm ，簇晶直徑 6~16 μm 。種臍部位柵狀細胞外側有種阜，細胞內含澱粉粒，內側有假導管，細胞壁網狀增厚，其兩側為星狀細胞，有細胞間隙。

鑑別：

1. 取本品粉末 1.0 g，加甲醇 10 mL，超音波振盪 30 分鐘，過濾，濾液蒸乾，殘渣加甲醇 1 mL 使之溶解，作為檢品溶液。另取赤小豆對照藥材 1.0 g，同法製成對照藥材溶液。取檢品溶液及對照藥材溶液各 10 μL ，按薄層層析法(通則 1010.3)，分別點注於含有螢光劑之矽膠薄層板上，以正丙醇：水(7：3)為展開溶劑，層析之。俟溶劑頂端上升至距原點約 5~10 cm 時，取出層析板風乾後，以 1% 水合二氫茚三酮乙醇試液(Ninhydrin/EtOH TS)噴霧，105 $^{\circ}\text{C}$ 加熱至斑點顯色清晰。檢品溶液與對照藥材溶液所呈現斑點之 R_f 值及色調均一致。

雜質檢查及其它規定：

1. 乾燥減重——本品以 105 $^{\circ}\text{C}$ 乾燥 5 小時，其減重不得超過 14.0%。(通則 5008)
2. 總灰分——本品之總灰分不得超過 8.0%。(通則 5004)
3. 酸不溶性灰分——本品之酸不溶性灰分不得超過 1.0%。(通則 5004)

4. 二氧化硫——本品之二氧化硫殘留量不得超過 150 ppm。(通則 3060、THP3002)
5. 砷(As)——本品之砷限量 3.0 ppm。(通則 3006、THP3001)
6. 鎘(Cd)——本品之鎘限量 1.0 ppm。(通則 THP3001)
7. 汞(Hg)——本品之汞限量 0.2 ppm。(通則 THP3001)
8. 鉛(Pb)——本品之鉛限量 5.0 ppm。(通則 3007、THP3001)

含量測定：

1. 水抽提物——取本品按照生藥水抽提物測定法(通則 5006)測定之。
2. 稀乙醇抽提物——取本品按照生藥稀乙醇抽提物測定法(通則 5006)測定之。

貯藏法：本品應冷藏或置於陰涼乾燥處，並防蟲蛀。

用途分類：祛濕藥(利水滲濕)。

性味與歸經：甘、酸，平。歸心、小腸經。

用法與用量：10~30 g。

赤芍

PAEONIAE RUBRA RADIX

Red Peony Root

本品為毛茛科 Ranunculaceae 植物芍藥 *Paeonia lactiflora* Pall. 或川赤芍 *Paeonia veitchii* Lynch 之乾燥根。

本品之稀乙醇抽提物不得少於 27.0%，水抽提物不得少於 26.0%，所含芍藥苷(Paeoniflorin)不得少於 1.8%。

性狀：

1. 一般性狀——
 - (1) 芍藥：本品根圓柱形，有的中間稍粗，長 10~40 cm，直徑 0.6~3 cm。表面暗棕色或紫棕色，具粗而略扭曲的縱皺

紋及橫向突起的皮孔；老根表面較粗糙，栓皮常呈鱗片狀剝落。質堅實而脆，易折斷，斷面粉白色、黃白色或帶紫白色，皮部窄，色稍深，木質部髓線明顯，有時具裂隙，氣微香，味微苦、澀。

- (2) 川赤芍：本品長 5~20 cm；表面偶見栓皮層形成的斑痕，棕紅色或暗棕色；質鬆，斷面皮部黑褐色，木質部黃白色。去皮者表面淡紫紅色或肉白色；斷面黃白色。

2. 組織——

- (1) 芍藥：本品根橫切面，木栓層 5~10 層木栓細胞；有栓皮層殘存。皮層窄，有的細胞具分隔形成母子細胞。韌皮部篩管群於近形成層處明顯，有的韌皮部內側無導管。形成層呈微波狀環。木質部髓線寬廣；導管單個或成群，與木纖維束相間排列；中央導管與木纖維聚成兩群。皮層、韌皮部及髓線薄壁細胞有的可見大的紋孔。薄壁細胞含澱粉粒，有的含草酸鈣簇晶。
- (2) 川赤芍：本品根橫切面，栓皮層有時可見。皮層窄。韌皮部篩管群不明顯。形成層環波狀。木質部導管近形成層處較多，單個散在或數個成群；木纖維與導管相間生；中央有少數導管和木纖維散在。皮層和韌皮部有時可見管狀封閉組織，其中央薄壁細胞含棕紅色分泌物。薄壁細胞含澱粉粒，有的含草酸鈣簇晶。

3. 粉末——

- (1) 芍藥：本品粉末淡棕紅色。草酸鈣簇晶常數個至數 10 個縱向排列成行，直徑 7~41 μm，含晶細胞較小，壁彎曲，有的 1 個細胞含 2 或數個結晶。纖維假導管長梭形，直徑 14~38 μm，壁厚 5~13 μm，有緣孔紋較大，孔紋口斜裂縫狀，也有孔紋口較寬並相交成十字形；另有少數韌型纖維具單斜紋孔。

木栓細胞表面觀長條形、長方形或長多角形，長約至 225 μm ；有的細胞中充滿棕色或紅棕色塊狀物。有緣孔紋導管橢圓形，直徑 25~78 μm ，有的橫向延長形成網狀或梯狀，穿孔板位於端壁或側壁，有 1~4 穿孔。另有澱粉粒，直徑約至 15 μm 。

- (2) 川赤芍：本品粉末褐色。管狀封閉組織碎片可見，其中薄壁細胞含棕紅色物。纖維假導管直徑 25~30 μm ；韌型纖維直徑 14~36 μm 。澱粉粒直徑約至 21 μm 。

鑑別：

1. 取本品粉末 2.0 g，加甲醇 10 mL，於水浴上加熱 5 分鐘後，過濾，取濾液作為檢品溶液。取赤芍對照藥材 2.0 g，同法製成對照藥材溶液。另取芍藥苷對照標準品，加甲醇製成每 1 mL 含 2.0 mg 的溶液，作為對照標準品溶液。取檢品溶液、對照藥材溶液及對照標準品溶液各 5 μL ，按薄層層析法（通則 1010.3），分別點注於含有螢光劑之矽膠薄層板上，以乙酸乙酯：甲醇：水(8：2：1)為展開溶劑，層析之。俟溶劑頂端上升至距原點約 5~10 cm 時，取出層析板風乾後，以 10% 硫酸/乙醇試液 ($\text{H}_2\text{SO}_4/\text{EtOH TS}$) 噴霧，105 $^\circ\text{C}$ 加熱至斑點顯色清晰。檢品溶液、對照藥材溶液及對照標準品溶液所呈現斑點之 R_f 值及色調均一致。

雜質檢查及其它規定：

1. 乾燥減重——本品以 105 $^\circ\text{C}$ 乾燥 5 小時，其減重不得超過 13.0%。（通則 5008）
2. 總灰分——本品之總灰分不得超過 10.0%。（通則 5004）
3. 酸不溶性灰分——本品之酸不溶性灰分不得超過 1.5%。（通則 5004）
4. 二氧化硫——本品之二氧化硫殘留量不得超過 400 ppm。（通則 3060、THP3002）
5. 砷(As)——本品之砷限量 5.0 ppm。（通則 3006、THP3001）

6. 鎘(Cd)——本品之鎘限量 0.3 ppm。（通則 THP3001）
7. 汞(Hg)——本品之汞限量 0.2 ppm。（通則 THP3001）
8. 鉛(Pb)——本品之鉛限量 5.0 ppm。（通則 3007、THP3001）

含量測定：

1. 芍藥苷——
移動相溶劑——乙腈：水 (1：4) 之混液。
必要時其配合可予調整。
對照標準品溶液——取芍藥苷對照標準品適量，精確稱定，加 50% 甲醇製成每 1 mL 含 0.1 mg 的溶液，即得。
檢品溶液——取本品粉末約 500 mg，精確稱定，加 50% 甲醇 50 mL，連接迴流冷凝裝置，置水鍋上迴流萃取 30 分鐘，冷卻後過濾。殘留物再以 50% 甲醇 50 mL，同樣操作，將所有濾液混合定容至 100 mL，搖勻，過濾，取濾液，供做檢品溶液。
層析裝置——液相層析裝置，具波長 230 nm 檢測器，十八烷基矽烷鍵合矽膠為填充劑之管柱。
測定法——分別精確吸取對照標準品溶液及檢品溶液各 20 μL ，注入液相層析儀，測定，即得。
2. 水抽提物——取本品按照生藥水抽提物測定法（通則 5006）測定之。
3. 稀乙醇抽提物——取本品按照生藥稀乙醇抽提物測定法（通則 5006）測定之。

貯藏法：本品應冷藏或置於陰涼乾燥處，並防蟲蛀。

用途分類：清熱藥（清熱涼血）。

性味與歸經：苦，微寒。歸肝、脾經。

用法與用量：3~12 g。

車前子

PLANTAGINIS SEMEN

Plantago Seed

本品為車前科 Plantaginaceae 植物車前 *Plantago asiatica* L. 或平車前 *Plantago depressa* Willd. 之乾燥成熟種子。

本品之稀乙醇抽提物不得少於 6.0%，水抽提物不得少於 6.0%，膨脹度測定應不低於 4.0% (v/w)，所含毛蕊花糖苷(Verbascoside) 不得少於 0.40%。

性 狀：

1. 一般性狀——

(1) 車前：本品呈橢圓形或不規則長圓形，稍扁，長 1.10~2.10 mm，寬 0.60~1.20 mm，粒稍大。表面棕褐色或黑褐色。一端中央有凹下之淡黃色種臍，切斷面灰白色，氣味微，嚼之帶黏液性。

(2) 平車前：本品呈扁平長橢圓形，長 0.85~1.75 mm，寬 0.65~0.90 mm，粒稍小，表面棕紅色或棕色，中央有凹點狀白色種臍。

2. 組織——本品最外層細胞壁極薄，為黏液層，遇水膨脹融化。其下方色素層呈多角形或略方形，含棕色色素。胚乳細胞，約 3~5 列，成略橢圓形或類圓形，內含脂肪油。子葉細胞排列整齊，略呈圓形，含有糊粉粒及脂肪油。兩者區別為：平車前色素細胞小，外壁扁平，呈類長方形。

3. 粉末——本品粉末深黃棕色，氣微，味淡。種皮表皮細胞斷面觀呈類方形或類長方形，壁薄；表面觀呈類長方形，長 25~75 μm，直徑 3~18 μm。胚乳細胞壁厚，呈多角形或類圓形，胞腔內富含糊粉粒及脂肪油。子葉細胞呈類圓形或類橢圓形，內含糊粉粒及脂肪油滴。

鑑 別：

1. 取本品粉末 1.0 g，加甲醇 10 mL，超音波

振盪 30 分鐘，過濾，濾液蒸乾，殘渣加甲醇 1 mL 使之溶解，作為檢品溶液。另取車前子對照藥材 1.0 g，同法製成對照藥材溶液。取檢品溶液及對照藥材溶液各 8 μL，按薄層層析法（通則 1010.3），分別點注於含有螢光劑之矽膠薄層板上，以乙酸乙酯：冰醋酸：甲酸：水(8：1：1：2) 為展開溶劑，層析之。俟溶劑頂端上升至距原點約 5~10 cm 時，取出層析板風乾後，以香莢蘭醛—硫酸試液 (Vanillin-H₂SO₄ TS) 噴霧，105℃ 加熱至斑點顯色清晰，置於可見光下檢視之。檢品溶液與對照藥材溶液所呈現斑點之 R_f 值及色調均一致。

雜質檢查及其它規定：

1. 乾燥減重——本品以 105℃ 乾燥 5 小時，其減重不得超過 12.0%。(通則 5008)
2. 總灰分——本品之總灰分不得超過 6.0%。(通則 5004)
3. 酸不溶性灰分——本品之酸不溶性灰分不得超過 3.0%。(通則 5004)
4. 二氧化硫——本品之二氧化硫殘留量不得超過 150 ppm。(通則 3060、THP3002)
5. 砷(As)——本品之砷限量 3.0 ppm。(通則 3006、THP3001)
6. 鎘(Cd)——本品之鎘限量 1.0 ppm。(通則 THP3001)
7. 汞(Hg)——本品之汞限量 0.2 ppm。(通則 THP3001)
8. 鉛(Pb)——本品之鉛限量 5.0 ppm。(通則 3007、THP3001)
9. 膨脹度：取本品 1.0 g，稱定重量，按照膨脹度測定法測定之。(通則 THP5001)

含量測定：

1. 毛蕊花糖苷——
移動相溶劑——以甲醇為移動相 A，以 0.5% 醋酸溶液為移動相 B。
對照標準品溶液——取毛蕊花糖苷對照標準品適量，精確稱定，置棕色容量瓶，加 60% 甲醇製成每 1 mL 含 0.1 mg

的溶液，即得。

檢品溶液——取本品粉末約 1.0 g，精確稱定，置具塞錐形瓶中，精確加 60% 甲醇 50 mL，稱定重量，加熱迴流 2 小時，放冷，再稱定重量，用 60% 甲醇補足減失的重量，搖勻，過濾，取濾液，供做檢品溶液。

層析裝置——液相層析裝置，具波長 254 nm 檢測器，十八烷基矽烷鍵合矽膠為填充劑之管柱；按下表中的規定進行梯度沖提。

| 時間 (分鐘) | 移動相 A(%) | 移動相 B(%) |
|------------|-------------|-------------|
| 0~1 | 5 | 95 |
| 1~40 | 5→60 | 95→40 |
| 40~50 | 5 | 95 |

測定法——分別精確吸取對照標準品溶液及檢品溶液各 10 μL，注入液相層析儀，測定，即得。

2. 水抽提物——取本品按照生藥水抽提物測定法（通則 5006）測定之。
3. 稀乙醇抽提物——取本品按照生藥稀乙醇抽提物測定法（通則 5006）測定之。

貯藏法：本品應置於陰涼乾燥處，並防潮。

用途分類：祛濕藥（利水滲濕）。

性味與歸經：甘，寒。歸肝、腎、肺、膀胱經。

用法與用量：5~15 g，包煎。

車前草

PLANTAGINIS HERBA

Plantago Herb

本品為車前科 Plantaginaceae 植物車前 *Plantago asiatica* L. 或平車前 *Plantago depressa* Willd. 之乾燥全草。

本品之稀乙醇抽提物不得少於 4.0%，水

抽提物不得少於 10.0%，所含大車前苷 (Plantamoside) 不得少於 0.10%。

性 狀：

1. 一般性狀——

(1) 車前：本品全株長 10~18 cm，根細小，呈鬚狀。葉捲曲，呈灰綠色，平展後呈廣卵形或橢圓形，長 5~12 cm，寬 2~8 cm，具縱脈 5~7 條，葉柄細長，頂生穗狀花序數條，莖花頂部有蒴果蓋裂後的蒴瓣及宿萼。氣微，味苦，帶黏液性。

(2) 平車前：本品主根圓錐狀，直而長。葉片呈長橢圓形或披針形，長 5~10 cm，寬 1~3 cm，葉較狹，基出脈 5~7 條，穗狀花序頂端花密生，下部稀疏。

2. 組織——

(1) 車前：本品葉橫切面，上表皮細胞 1 列，呈類圓形或類方形，直徑 25 μm，具角質層紋，垂周壁波形彎曲。柵狀組織 1~2 列，呈長方形，排列緊密。海綿組織，細胞呈類圓形。維管束為並立型，木質部導管為螺紋導管，直徑 5~20 μm。下表皮細胞 1 列，細胞較小，氣孔不定式。腺毛，頂端有 2 個細胞，呈橢圓形，腺柄單細胞，直徑 10~30 μm，內含黃棕色分泌物。非腺毛少見，2~10 個細胞，壁略厚，微具疣狀突起。

(2) 平車前：本品非腺毛 5~20 個細胞，長 350~900 μm，細胞壁上密佈疣狀突起。

3. 粉末——

(1) 車前：本品粉末灰綠色。葉表皮細胞表面觀呈類多角形，垂周壁波形彎曲，有氣孔。上表皮可見角質紋理。導管為螺紋導管，直徑 5~20 μm。纖維，細長，壁略厚，微木質化，具斜紋孔。腺毛，頭部類圓形，有 2 個細胞併列，長 15~50 μm，直徑 10~30

μm，腺柄單細胞，內含黃棕色分泌物。非腺毛約 2~10 個細胞，直徑約 18 μm，壁有疣狀突起。花粉粒，淡黃色或無色，呈類圓形，直徑 20~25 μm，表面有疣狀雕紋。氣孔不定式，副細胞 3~5 個，長 15~35 μm，直徑 15~30 μm。

- (2) 平車前：本品粉末棕綠色。腺毛，頭部長 15~40 μm，直徑 18~27 μm，頭、柄部均含淡棕色分泌物。非腺毛約 5~20 個細胞，直徑 10~25 μm，壁略厚，疣狀突起較大且緊密。

鑑別：

1. 取本品粉末 1.0 g，加甲醇 10 mL，超音波振盪 30 分鐘，過濾，濾液蒸乾，殘渣加甲醇 1 mL 使之溶解，作為檢品溶液。取車前草對照藥材 1.0 g，同法製成對照藥材溶液。另取大車前苷對照標準品，加甲醇製成每 1 mL 含 1.0 mg 的溶液，作為對照標準品溶液。取檢品溶液、對照藥材溶液及對照標準品溶液各 5 μL，按薄層層析法(通則 1010.3)，分別點注於含有螢光劑之矽膠薄層板上，以乙酸乙酯：甲醇：甲酸：水(18：3：1.5：1)為展開溶劑，層析之。俟溶劑頂端上升至距原點約 5~10 cm 時，取出層析板風乾後，置於主波長 365 nm 之紫外燈照射下檢視之。檢品溶液、對照藥材溶液及對照標準品溶液所呈現斑點之 R_f 值及色調均一致。

雜質檢查及其它規定：

1. 乾燥減重——本品以 105℃ 乾燥 5 小時，其減重不得超過 14%。(通則 5008)
2. 總灰分——本品之總灰分不得超過 15.0%。(通則 5004)
3. 酸不溶性灰分——本品之酸不溶性灰分不得超過 5.0%。(通則 5004)
4. 二氧化硫——本品之二氧化硫殘留量不得超過 150 ppm。(通則 3060、THP3002)
5. 砷(As)——本品之砷限量 3.0 ppm。(通則 3006、THP3001)

6. 鎘(Cd)——本品之鎘限量 1.0 ppm。(通則 THP3001)
7. 汞(Hg)——本品之汞限量 0.2 ppm。(通則 THP3001)
8. 鉛(Pb)——本品之鉛限量 5.0 ppm。(通則 3007、THP3001)

含量測定：

1. 大車前苷——
移動相溶劑——以乙腈：0.1% 甲酸溶液(14：86)之混液。必要時其配合可予調整。

對照標準品溶液——取大車前苷對照標準品適量，精確稱定，加 60% 甲醇製成每 1 mL 含 0.6 mg 的溶液，即得。

檢品溶液——取本品粉末約 1.0 g，精確稱定，置 50 mL 離心管中，精確加 60% 甲醇 20 mL，超音波振盪 30 分鐘，離心 10 分鐘，將上清液轉移至 50 mL 容量瓶中，殘渣部分重複提取 1 次，合併上清液，加 60% 甲醇定容至 50 mL，搖勻，過濾，取濾液，供做檢品溶液。

層析裝置——液相層析裝置，具波長 330 nm 檢測器，十八烷基矽烷鍵合矽膠為填充劑之管柱；理論板數按大車前苷峰計算應不低於 3000。

測定法——分別精確吸取對照標準品溶液及檢品溶液各 10 μL，注入層析裝置層析之，測定，即得。

2. 水抽提物——取本品按照生藥水抽提物測定法測定之。(通則 5006)
3. 稀乙醇抽提物——取本品按照生藥稀乙醇抽提物測定法測定之。(通則 5006)

貯藏法：本品應置於陰涼乾燥處，並防潮。

用途分類：祛濕藥(利水滲濕)。

性味與歸經：甘，寒。歸肝、腎、肺、小腸經。

用法與用量：9~30 g。

辛夷

MAGNOLIAE FLOS

Magnolia Flower Bud

本品為木蘭科 Magnoliaceae 植物望春玉蘭 *Magnolia biondii* Pamp.、玉蘭 *Magnolia denudata* Desr. 或武當玉蘭 *Magnolia sprengeri* Pamp. 之乾燥花蕾。

本品之稀乙醇抽提物不得少於 10.0%，水抽提物不得少於 11.0%，所含揮發油不得少於 1.0% (v/w)，含木蘭脂素(Magnolin)不得少於 2.50%。

性 狀：

1. 一般性狀——

- (1) 望春玉蘭：本品花蕾呈毛筆頭或長卵形，長 1.2~2.6 cm，直徑 0.7~1.5 cm；基部有木質短梗，長約 5 mm，表面黃綠色或黃褐色，可見類白色點狀皮孔。外層苞片 2~3 層，每層 2 片，2 層苞片間有小鱗芽；外層苞片外表面密被灰黃色或灰白色、鬆散的毛茸，內表面類棕色，無毛；內層苞片較薄。花被 9 片，黃棕色，外輪花被 3 片，萼片狀，長約為內 2 輪長的 1/4，內 2 輪花被各 3 片；雄蕊和雌蕊多數，螺旋狀排列。體輕，質脆。氣香，味辛涼而稍苦。
- (2) 玉蘭：本品花蕾長 1.5~3.3 cm，直徑 1~1.5 cm，基部枝梗粗狀，直徑 4~8 mm；皮孔淺棕色。外層苞片外表面密被灰白色或黃綠色毛茸。花被 9 片，內外輪同型。
- (3) 武當玉蘭：本品花蕾長 2~4.3 cm，直徑 0.5~2 cm，基部枝梗粗狀，直徑 0.6~1 cm；皮孔紅棕色。外層苞片外表面密被淡棕黃色或淡黃綠色毛茸，有的已脫落而顯棕褐色。花被 9~15 片，無顯著差異。

2. 組織——辛夷：本品為花器構成藥材，在

花器基部做橫斷面，可見花柱所組成薄壁巨大橢圓形之細胞（直徑 60 μm ），花柱亦呈橢圓形，花柱中心少數導管及篩管所形成維管束組成，通過其中，總共細胞數目約 15~20 個。花托則呈不規則圓形排列，具有較厚的表皮，而維管束發育較為完整，亦有 2~3 層巨大的薄壁細胞環繞。

3. 粉末——玉蘭：本品花蕾粉末，非腺毛眾多，有兩種，一為單細胞毛，直徑 14~19 μm ，壁極厚，基部有時連有表皮細胞；一為多細胞毛，由 3~5 細胞組成，長約至 4.5 mm，直徑 32~35 μm ，基部 1~2 細胞甚短，類方形，長 16~32 μm ，稍皺縮，有時可見其周圍 10 數個表皮細胞集成球狀，頂端細胞特長，壁厚 10~14 μm ；較多的毛茸可見明顯的螺旋狀紋理，或為交叉的雙螺旋紋。分枝狀石細胞甚多，形狀不規則，枝端尖或鈍圓，壁厚 5~10 μm ，有的層紋明顯，孔溝纖細。油細胞甚多，類圓形或長圓形，壁薄，有時稍皺縮，直徑 48~115 μm 。

鑑 別：

1. 取本品粉末 1.0 g，加甲醇 10 mL，加熱迴流 30 分鐘，俟冷後過濾，定容至 10 mL，作為檢品溶液。取辛夷對照藥材 1.0 g，同法製成對照藥材溶液。另取木蘭脂素對照標準品，加甲醇製成每 1 mL 含 1.0 mg 的溶液，作為對照標準品溶液。取檢品溶液、對照藥材溶液及對照標準品溶液各 5 μL ，按薄層層析法（通則 1010.3），分別點注於含有螢光劑之矽膠薄層板上，以二氯甲烷：乙醚(5：1)為展開溶劑，層析之。俟溶劑頂端上升至距原點約 5~10 cm 時，取出層析板風乾後，以 10% 硫酸/乙醇試液 ($\text{H}_2\text{SO}_4/\text{EtOH TS}$) 噴霧，105°C 加熱至斑點顯色清晰。檢品溶液、對照藥材溶液及對照標準品溶液所呈現斑點之 R_f 值及色調均一致。

雜質檢查及其它規定：

1. 乾燥減重——本品以 105°C 乾燥 5 小時，

- 其減重不得超過 12.0%。(通則 5008)
2. 總灰分——本品之總灰分不得超過 5.0%。(通則 5004)
 3. 酸不溶性灰分——本品之酸不溶性灰分不得超過 1.5%。(通則 5004)
 4. 二氧化硫——本品之二氧化硫殘留量不得超過 150 ppm。(通則 3060、THP3002)
 5. 砷(As)——本品之砷限量 3.0 ppm。(通則 3006、THP3001)
 6. 鎘(Cd)——本品之鎘限量 1.0 ppm。(通則 THP3001)
 7. 汞(Hg)——本品之汞限量 0.2 ppm。(通則 THP3001)
 8. 鉛(Pb)——本品之鉛限量 5.0 ppm。(通則 3007、THP3001)

含量測定：

1. 木蘭脂素——

移動相溶劑——以乙腈：水(35：65)之混液。必要時其配合可予調整。

對照標準品溶液——取木蘭脂素對照標準品適量，精確稱定，加甲醇製成每 1 mL 含 0.1 mg 的溶液，即得。

檢品溶液——取本品粉末約 0.25 g，精確稱定，置 50 mL 離心管中，加甲醇 25 mL，超音波振盪 90 分鐘，離心 5 分鐘，取上清液轉移於 100 mL 容量瓶中。重複提取 3 次，合併上清液，加甲醇至刻度，混勻，過濾，取濾液，供做檢品溶液。

層析裝置——液相層析裝置，具波長 278 nm 檢測器，以十八烷基矽烷鍵合矽膠為填充劑；理論板數按木蘭脂素峰計算應不低於 5000。

測定法——分別精確吸取對照標準品溶液及檢品溶液各 10 μL，注入層析裝置層析之，測定，即得。

2. 水抽提物——取本品按照生藥水抽提物測定法(通則 5006)測定之。
3. 稀乙醇抽提物——取本品按照生藥稀乙醇測定法(通則 5006)測定之。

4. 揮發油——本品按照生藥揮發油測定法(通則 5007)測定之。

貯藏法：本品應冷藏或置於陰涼乾燥處。

用途分類：解表藥(辛溫解表)。

性味與歸經：辛，溫。歸肺、胃經。

用法與用量：3~11.5 g，包煎。

防己

STEPHANIAE TETRANDBRAE

RADIX

Stephaniae Tetrandrae Root

本品為防己科 Menispermaceae 植物粉防己 *Stephania tetrandra* S.Moore 之乾燥根。習稱「粉防己」及「漢防己」。

本品之稀乙醇抽提物不得少於 6.0%，水抽提物不得少於 5.0%，所含粉防己鹼(Tetrandrine)和防己諾林鹼(Fangchinoline)的總量不得少於 0.90%。

性狀：

1. 一般性狀——本品呈不規則圓柱形、半圓柱形或塊狀，多彎曲，長 5~10 cm，直徑 1~5 cm。表面淡灰黃色，在彎曲處常有深陷橫溝而成結節狀的瘤塊樣。體重，質堅實，斷面平坦，灰白色，富粉性，有排列較稀疏的放射狀紋理。氣微，味苦。
2. 組織——本品橫切面，木栓層常被除去，有時殘存。皮層較窄，石細胞散在或 2~5 個成群，常切向排列。韌皮部較窄。具形成層環。木質部寬廣，導管斷續放射狀排列，旁有木纖維。髓線明顯且寬。薄壁細胞充滿澱粉粒，並可見細小桿狀草酸鈣結晶。
3. 粉末——本品粉末為灰白色或黃白色。澱粉粒眾多，單粒呈球形、盔帽形或多角形，臍點狀、裂縫狀、人字狀或星狀，

層紋不明顯；複粒由 2~4 個分粒組成，偏光顯微鏡下呈黑十字狀。導管多為有緣紋孔導管。石細胞較多，呈類圓形、類方形或長橢圓形，壁厚，胞腔大，紋孔導管及孔溝明顯。纖維少數，長梭形，木質化。木栓細胞淺黃色，呈多角形。

鑑別：

1. 取本品粉末 3.0 g，置 50 mL 錐形瓶中，加 70% 乙醇 15 mL，超音波振盪 10 分鐘，過濾，取濾液作為檢品溶液。取防己對照藥材 3.0 g，同法製成對照藥材溶液。另取粉防己鹼和防己諾林鹼對照標準品，加乙醇製成每 1 mL 各含 1.0 mg 的溶液，作為對照標準品溶液。取檢品溶液、對照藥材溶液及對照標準品溶液各 5 μ L，按薄層層析法（通則 1010.3），分別點注於含有螢光劑之矽膠薄層板上，以二氯甲烷：丙酮：甲醇：濃氨試液(6：1：1：0.1)為展開溶劑，層析之。俟溶劑頂端上升至距原點約 5~10 cm 時，取出層析板風乾後，以改良式碘化鉍鉀噴霧劑（改良式卓根道夫噴霧劑）噴霧，置於可見光下檢視之。檢品溶液、對照藥材溶液及對照標準品溶液所呈現斑點之 R_f 值及色調均一致。

雜質檢查及其它規定：

1. 乾燥減重——本品以 105°C 乾燥 5 小時，其減重不得超過 13.0%。（通則 5008）
2. 總灰分——本品之總灰分不得超過 5.0%。（通則 5004）
3. 酸不溶性灰分——本品之酸不溶性灰分不得超過 1.0%。（通則 5004）
4. 二氧化硫——本品之二氧化硫殘留量不得超過 150 ppm。（通則 3060、THP3002）
5. 砷(As)——本品之砷限量 3.0 ppm。（通則 3006、THP3001）
6. 鎘(Cd)——本品之鎘限量 1.0 ppm。（通則 THP3001）
7. 汞(Hg)——本品之汞限量 0.2 ppm。（通則 THP3001）
8. 鉛(Pb)——本品之鉛限量 5.0 ppm。（通則

3007、THP3001）

含量測定：

1. 粉防己鹼、防己諾林鹼——

移動相溶劑——以乙腈為移動相 A，以水（含 0.03% 二乙胺）為移動相 B。

對照標準品溶液——取粉防己鹼對照標準品、防己諾林鹼對照標準品適量，精確稱定，加甲醇製成每 1 mL 各含 0.5 mg 的混合溶液，即得。

檢品溶液——取本品粉末約 0.2 g，精確稱定，置 50 mL 具塞離心管中，精確加甲醇 20 mL，超音波振盪 30 分鐘，離心 10 分鐘。取上清液轉移至 50 mL 容量瓶中，重複提取 1 次，合併上清液，加甲醇至刻度，過濾，取濾液，供做檢品溶液。

層析裝置——液相層析裝置，具波長 280 nm 檢測器，十八烷基矽烷鍵合矽膠為填充劑之管柱；按下表中的規定進行梯度沖提；理論板數按粉防己鹼及防己諾林鹼峰計算分別應不低於 10000。

| 時間 (分鐘) | 移動相 A(%) | 移動相 B(%) |
|------------|-------------|-------------|
| 0~2 | 30 | 70 |
| 2~25 | 30→85 | 70→15 |

測定法——分別精確吸取對照標準品溶液及檢品溶液各 10 μ L，注入層析裝置層析之，測定，即得。

2. 水抽提物——取本品按照生藥水抽提物測定法（通則 5006）測定之。
3. 稀乙醇抽提物——取本品按生藥稀乙醇抽提物測定法（通則 5006）測定之。

貯藏法：本品應置於通風乾燥處，並防黴、防蟲蛀。

用途分類：祛濕藥（利水滲濕）。

性味與歸經：苦，寒。歸膀胱、肺經。

用法與用量：5~12 g。

防風

SAPOSHNIKOVIAE RADIX

Saposhnikovia Root

本品為繖形科 Umbelliferae 植物防風 *Saposhnikovia divaricata* (Turcz.) Schischk. 之乾燥根。中藥材習稱「關防風」。

本品之稀乙醇抽提物不得少於 20.0%，水抽提物不得少於 18.0%。

性 狀：

1. 一般性狀——本品呈長圓柱形或長圓錐形，下部漸細，有的略彎曲，長 15~30 cm，直徑 0.5~2 cm。根頭部長 2~13 cm 不等，有明顯密集的環紋，習稱「蚯蚓頭」，環紋上有的有棕褐色毛狀殘存葉基。表面灰棕色，粗糙，有縱皺紋、多數橫長皮孔及點狀突起的細根痕。體輕、質鬆，易折斷，斷面不平坦，皮部淺棕色，有裂隙，稱「菊花心」，散生黃棕色細小油點（分泌管），木質部淺黃色，粗者木髓線有裂隙。氣特異，味微甘、澀。
2. 組織——本品橫切面，木栓層為多層細胞，栓內層窄。皮層有較大的橢圓形油管。韌皮部較寬，有多數類圓形油管，周圍分泌細胞 4~8 個，管內可見金黃色分泌物，髓線彎曲，外側常成裂隙狀。形成層明顯。木質部導管甚多，呈放射狀排列。根頭橫切面中心有髓。薄壁組織中散有少數石細胞。
3. 粉末——本品粉末黃棕色。分泌管多碎斷，管道中含金黃色、黃棕色或綠黃色條狀分泌物，粗細不一，直徑 10~112 μm，周圍薄壁細胞細長而皺縮，細胞界限不明顯。網紋導管直徑 14~103 μm。另有螺紋、有緣孔紋及網狀有緣孔紋導管。木栓細胞表面觀多角形或類長方形；斷面觀長方形，壁微波狀彎曲，有的可見短條狀增厚。葉基纖維多細長，直徑 4~13 μm，壁極厚，胞腔狹細。韌皮薄壁細胞多皺縮，

有的細胞縱長，直徑 5~18 μm，隱約可見極微細的斜向交錯紋理。

鑑 別：

1. 取本品粉末 1.0 g，加丙酮 20 mL，超音波振盪 20 分鐘，過濾，濾液蒸乾，殘渣溶於 1 mL 乙醇中，作為檢品溶液。另取防風對照藥材 1.0 g，同法製成對照藥材溶液。另取 5-O-甲基維斯阿米醇苷(4'-O-β-D-Glucosyl-5-O-methylvisamminol)對照標準品，加甲醇製成每 1 mL 含 1.0 mg 的溶液，作為對照標準品溶液。取檢品溶液及對照藥材溶液各 5 μL、對照標準品溶液 2 μL，按薄層層析法（通則 1010.3），分別點注於含有螢光劑之矽膠薄層板上，以二氯甲烷：甲醇(4：1)為展開溶劑，層析之。俟溶劑頂端上升至距原點約 5~10 cm 時，取出層析板風乾後，置於主波長 254 nm 之紫外燈照射下檢視之。檢品溶液、對照藥材溶液及對照標準品溶液所呈現斑點之 R_f 值及色調均一致。

雜質檢查及其它規定：

1. 乾燥減重——本品以 105°C 乾燥 5 小時，其減重不得超過 10.0%。（通則 5008）
2. 總灰分——本品之總灰分不得超過 7.0%。（通則 5004）
3. 酸不溶性灰分——本品之酸不溶性灰分不得超過 2.0%。（通則 5004）
4. 二氧化硫——本品之二氧化硫殘留量不得超過 150 ppm。（通則 3060、THP3002）
5. 砷(As)——本品之砷限量 5.0 ppm。（通則 3006、THP3001）
6. 鎘(Cd)——本品之鎘限量 1.0 ppm。（通則 THP3001）
7. 汞(Hg)——本品之汞限量 0.2 ppm。（通則 THP3001）
8. 鉛(Pb)——本品之鉛限量 5.0 ppm。（通則 3007、THP3001）
9. 黃麴毒素——
 - (1) 本品之總黃麴毒素限量 10.0 ppb。（通則 THP3004）

- (2) 本品之黃麴毒素 B₁ 限量 5.0 ppb。(通則 THP3004)

含量測定：

1. 水抽提物——取本品按照生藥水抽提物測定法(通則 5006)測定之。
2. 稀乙醇抽提物——取本品按照生藥稀乙醇抽提物測定法(通則 5006)測定之。

貯藏法：本品應冷藏或置於陰涼乾燥處，並防蟲蛀。

用途分類：解表藥(辛溫解表)。

性味與歸經：辛、甘，微溫。歸膀胱、肝、脾經。

用法與用量：4.5~11.5 g。

乳香

OLIBANUM

Frankincense

本品為橄欖科 Burseraceae 植物卡氏乳香樹 *Boswellia carterii* Birdw. 及其同屬植物樹皮部滲出的油膠樹脂。

本品之稀乙醇抽提物不得少於 6.0%，水抽提物不得少於 12.0%。

性 狀：

1. 一般性狀——本品呈滴狀顆粒或不規則小塊狀，長約 0.5~3 cm，有時黏連成團狀。表面淡黃色，常帶輕微的綠色、藍色或紅棕色。半透明狀，表面有 1 層類白色粉塵，除去粉塵後，表面仍無光澤。質堅脆，斷面蠟樣，無光澤，亦有少部分顯玻璃樣光澤。氣微芳香，味微弱，並微有香辣感。本品遇熱則變軟，燒之微有香氣，冒黑煙，並遺留黑色殘渣。

鑑 別：

1. 取本品粉末 5.0 g，加乙醚 5 mL，超音波振盪 5 分鐘，過濾，濾液蒸乾，殘渣加乙

醚 2 mL 使之溶解，作為檢品溶液。另取乳香對照藥材 5.0 g，同法製成對照藥材溶液。取檢品溶液及對照藥材溶液各 1 μL，按薄層層析法(通則 1010.3)，分別點注於含有螢光劑之矽膠薄層板上，以正己烷：乙酸乙酯(4：1)為展開溶劑，層析之。俟溶劑頂端上升至距原點約 5~10 cm 時，取出層析板風乾後，以香莢蘭醛—硫酸試液(Vanillin-H₂SO₄ TS)噴霧，105°C 加熱至斑點顯色清晰，置於可見光下檢視之。檢品溶液與對照藥材溶液所呈現斑點之 R_f 值及色調均一致。

雜質檢查及其它規定：

1. 乾燥減重——本品以 105°C 乾燥 5 小時，其減重不得超過 8.0%。(通則 5008)
2. 總灰分——本品之總灰分不得超過 3.0%。(通則 5004)
3. 酸不溶性灰分——本品之酸不溶性灰分不得超過 0.5%。(通則 5004)
4. 二氧化硫——本品之二氧化硫殘留量不得超過 150 ppm。(通則 3060、THP3002)
5. 總重金屬——取本品按重金屬檢查法(通則 3005)測定之。總重金屬含量不得超過 20.0 ppm。

含量測定：

1. 水抽提物——取本品按照生藥水抽提物測定法測定之。(通則 5006)
2. 稀乙醇抽提物——取本品按照生藥稀乙醇抽提物測定法測定之。(通則 5006)

貯藏法：本品應置於陰涼乾燥處。

用途分類：理血藥(活血祛瘀)。

性味與歸經：辛、苦，溫。歸心、肝、脾經。

用法與用量：3~6 g。

注意事項：孕婦禁用。

佩蘭

EUPATORII HERBA

Fortune Eupatorium Herb

本品為菊科 Compositae 植物佩蘭 *Eupatorium fortunei* Turcz.之乾燥地上部分。

本品之稀乙醇抽提物不得少於 8.0%，水抽提物不得少於 11.0%，所含香豆素 (Coumarin)不得少於 0.07%。

性 狀：

1. 一般性狀——本品莖多平直，少分枝，呈圓柱形，長 30~100 cm，直徑 0.2~0.5 cm。表面黃棕色或黃綠色，有明顯的節及縱稜線，節間長 3~7 cm；質脆，斷面類白色，中央有髓，有時中空。葉對生，多皺縮破碎，完整葉展開後，通常 3 裂或不分裂，裂片長圓形或長圓狀披針形，邊緣有鋸齒，表面綠褐色或暗綠色。氣芳香，味微苦。
2. 組織——本品葉表面觀，上表皮細胞垂周壁略彎曲，偶見多細胞非腺毛，葉脈上非腺毛較長，由 7~8 個細胞組成，長 120~160 μm ，基部直徑 16~20 μm ，氣孔不定式。下表皮細胞垂周壁波狀彎曲，非腺毛比上表皮多，常由 3~6 個細胞組成，長 60~105 μm ，基部直徑 14~16 μm ，部分細胞內常含淡棕色物質；氣孔多，不定式。

鑑 別：

1. 取本品粉末 1.0 g，加甲醇 10 mL，超音波振盪 30 分鐘，待冷卻後過濾，定容至 10 mL，作為檢品溶液。另取佩蘭對照藥材 1.0 g，同法製成對照藥材溶液。另取香豆素對照標準品，加甲醇製成每 1 mL 含 0.5 mg 的溶液，作為對照標準品溶液。取檢品溶液及對照藥材溶液各 8 μL 、對照標準品溶液 1 μL ，按薄層層析法（通則 1010.3），分別點注於含有螢光劑之矽膠薄層板上，以正己烷：乙酸乙酯：甲酸(4：1：0.1)為展開溶劑，層析之。俟溶劑頂端

上升至距原點約 5~10 cm 時，取出層析板風乾後，以 10% 硫酸 / 乙醇試液 ($\text{H}_2\text{SO}_4/\text{EtOH TS}$)噴霧，105°C 加熱至斑點顯色清晰，置於主波長 254 nm 之紫外燈照射下檢視之。檢品溶液、對照藥材溶液及對照標準品溶液所呈現斑點之 R_f 值及色調均一致。

雜質檢查及其它規定：

1. 乾燥減重——本品以 105°C 乾燥 5 小時，其減重不得超過 15.0%。（通則 5008）
2. 總灰分——本品之總灰分不得超過 11.0%。（通則 5004）
3. 酸不溶性灰分——本品之酸不溶性灰分不得超過 3.0%。（通則 5004）
4. 二氧化硫——本品之二氧化硫殘留量不得超過 150 ppm。（通則 3060、THP3002）
5. 砷(As)——本品之砷限量 3.0 ppm。（通則 3006、THP3001）
6. 鎘(Cd)——本品之鎘限量 1.0 ppm。（通則 THP3001）
7. 汞(Hg)——本品之汞限量 0.2 ppm。（通則 THP3001）
8. 鉛(Pb)——本品之鉛限量 5.0 ppm。（通則 3007、THP3001）

含量測定：

1. 香豆素——
移動相溶劑——以甲醇為移動相 A，以 0.5% 磷酸溶液為移動相 B。
對照標準品溶液——取香豆素對照標準品適量，精確稱定，加甲醇製成每 1 mL 含 20 μg 的溶液，即得。
檢品溶液——取本品粉末約 1.0 g，精確稱定，置 50 mL 離心管中，精確加甲醇 25 mL，超音波振盪 30 分鐘，以濾紙過濾至 100 mL 之容量瓶中，殘渣部分重複提取 2 次，合併濾液，加甲醇至刻度，搖勻，過濾，取濾液，供做檢品溶液。
層析裝置——液相層析裝置，具波長 275 nm 檢測器，十八烷基矽烷鍵合矽膠為填充劑之管柱；按下表中的規定進行梯

度沖提；理論板數按香豆素峰計算應不低於 20000。

| 時間 (分鐘) | 移動相 A(%) | 移動相 B(%) |
|------------|-------------|-------------|
| 0~30 | 20→50 | 80→50 |
| 30~50 | 50→100 | 50→0 |

測定法——分別精確吸取對照標準品溶液及檢品溶液各 10 μL，注入層析裝置層析之，測定，即得。

2. 水抽提物——取本品按照生藥水抽提物測定法（通則 5006）測定之。
3. 稀乙醇抽提物——取本品按照生藥稀乙醇抽提物測定法（通則 5006）測定之。

貯藏法：本品應置於陰涼乾燥處。

用途分類：祛濕藥（芳香化濕）。

性味與歸經：辛，平。歸脾、胃經。

用法與用量：3~10 g。

使君子

QUISQUALIS FRUCTUS

Rangooncreeper Fruit

本品為使君子科 Combretaceae 植物使君子 *Quisqualis indica* L. 之乾燥成熟果實。

本品之水抽提物不得少於 6.0%，種子含胡蘆巴鹼(Trigonelline)不得少於 0.20%。

性狀：

1. 一般性狀——本品果實橢圓形或卵形，兩端漸尖，有 5 角稜（稀 4~9 稜），長 2.5~4 cm，直徑 1.5~1.8 cm；表面紫棕色或黑棕色，平滑，微有光澤，頂端狹尖，基部稍鈍圓，有明顯的淺色圓形果柄痕；質硬而輕，將果實咬之，自頂端角稜處開裂，內含種子 1 枚。本品呈長橢圓形，長 1~2 cm；表面暗棕色，皺縮，有縱溝，種皮薄，易剝離；子葉 2 片，肥厚，綠黃色；氣微

香，味微甜。

2. 組織——本品果實橫切面，果皮表皮細胞 1 層，形狀不規則，細胞壁略厚，外被有角質層，胞腔內充滿黃棕色樹脂狀物。中果皮部分為成片、木質化網狀纖維群，其間散生薄壁細胞，細胞內有棕色分泌物。種皮表皮細胞壁薄，呈類長方形，內含紅棕色團塊物；表皮下為網狀細胞層，細胞切向延長，有網狀紋理，其中常散生維管束。子葉細胞中含脂肪油滴與草酸鈣簇晶。
3. 粉末——本品粉末棕色。纖維多成束，有的上下層縱橫交錯；直徑 10~20 μm，壁厚 3~18 μm，木質化，孔溝較密。木質化細胞大多呈梭形，末端漸尖、鈍圓或較平截，有的一端擴大並分枝，長 66~442 μm，直徑 20~39 μm，壁厚 3~13 μm，木質化，孔溝較密，有的胞腔含黃棕色物；另有木質化細胞類長方形，長約至 440 μm，直徑 36~65 μm，壁稍厚，木質化，紋孔大多呈十字狀。種皮網紋細胞類圓形或橢圓形，直徑 14~43 μm，壁稍厚，無木質化，有密集的類多角形網狀紋孔。種皮表皮細胞表面觀類長方形或類多角形，胞腔含紅棕色塊狀物。子葉細胞含脂肪油滴，有的含草酸鈣簇晶，直徑 3~11 μm。

鑑別：

1. 取本品粉末 1.0 g，加乙醚 20 mL，超音波振盪 10 分鐘，過濾，濾液揮乾，殘渣加乙酸乙酯 2 mL 使之溶解，作為檢品溶液。另取使君子對照藥材 1.0 g，同法製成對照藥材溶液。取檢品溶液及對照藥材溶液各 1~2 μL，按薄層層析法（通則 1010.3），分別點注於含有螢光劑之矽膠薄層板上，以石油醚(30~60℃)：乙酸乙酯(4：1)為展開溶劑，層析之。俟溶劑頂端上升至距原點約 5~10 cm 時，取出層析板風乾後，以 10% 硫酸 / 乙醇試液 (H₂SO₄/EtOH TS) 噴霧，105℃ 加熱至斑點顯色清晰，置於主波長 365 nm 之紫外燈

照射下檢視之。檢品溶液與對照藥材溶液所呈現斑點之 R_f 值及色調均一致。

雜質檢查及其它規定：

1. 乾燥減重——本品以 105℃ 乾燥 5 小時，其減重不得超過 15.0%。(通則 5008)
2. 總灰分——本品之總灰分不得超過 12.0%。(通則 5004)
3. 酸不溶性灰分——本品之酸不溶性灰分不得超過 4.0%。(通則 5004)
4. 二氧化硫——本品之二氧化硫殘留量不得超過 150 ppm。(通則 3060、THP3002)
5. 砷(As)——本品之砷限量 3.0 ppm。(通則 3006、THP3001)
6. 鎘(Cd)——本品之鎘限量 1.0 ppm。(通則 THP3001)
7. 汞(Hg)——本品之汞限量 0.2 ppm。(通則 THP3001)
8. 鉛(Pb)——本品之鉛限量 5.0 ppm。(通則 3007、THP3001)
9. 黃麴毒素——
 - (1) 本品之總黃麴毒素限量 10.0 ppb。(通則 THP3004)
 - (2) 本品之黃麴毒素 B₁ 限量 5.0 ppb。(通則 THP3004)

含量測定：

1. 胡蘆巴鹼——

移動相溶劑——以乙腈：水(80：20)之混液。必要時其配合可予調整。

對照標準品溶液——取胡蘆巴鹼對照標準品適量，精確稱定，加 50% 甲醇製成每 1 mL 含 0.1 mg 的溶液，即得。

檢品溶液——取本品種子粉末約 0.5 g，精確稱定，置具塞錐形瓶中，精確加 50% 甲醇 20 mL，稱定重量，超音波振盪 30 分鐘，放冷，再稱定重量，用 50% 甲醇補足減失的重量，搖勻，過濾，取濾液，供做檢品溶液。

層析裝置——液相層析裝置，具波長 265 nm 檢測器，以氨基鍵合矽膠為填充劑；理論板數按胡蘆巴鹼峰計算應不低於

4000。

測定法——分別精確吸取對照標準品溶液及檢品溶液各 10 μL，注入層析裝置層析之，測定，即得。

2. 水抽提物——取本品按照生藥水抽提物測定法(通則 5006)測定之。

貯藏法：本品應置於通風乾燥處，並防潮、防蟲蛀。

用途分類：驅蟲藥。

性味與歸經：甘，溫。歸脾、胃經。

用法與用量：5~10 g。

注意事項：多吃未熟果實會引起呃逆。

兒茶

CATECHU

Catechu

本品為豆科 Leguminosae 植物兒茶 *Acacia catechu* (L.f.) Willd. 心材水煎煮濃縮之乾燥浸膏或茜草科 Rubiaceae 植物兒茶鉤藤 *Uncaria gambir* (W.Hunter) Roxb. 帶葉嫩枝水煎煮濃縮之乾燥浸膏。

本品之稀乙醇抽提物不得少於 70.0%，水抽提物不得少於 60.0%，本品含兒茶素(Catechin)和表兒茶素(Epicatechin)之總量不得少於 21.0%。

性 狀：

1. 一般性狀——本品為不規則或方形塊狀，表面紅棕色或黑色，平滑，微有光澤，質脆易碎，斷面不規則，內部有細孔，具光澤，呈紅棕色，氣微，味澀，先苦後甘。
2. 粉末——本品粉末棕色。可見針晶束及黃色物質。

鑑 別：

1. 取本品粉末 0.5 g，加乙醚 30 mL，超音波振盪 10 分鐘，過濾，濾液蒸乾，殘渣加

甲醇 5 mL 使之溶解，作為檢品溶液。取兒茶對照藥材 0.5 g，同法製成對照藥材溶液。另取兒茶素、表兒茶素對照標準品，加甲醇製成每 1 mL 各含 0.2 mg 的溶液，作為對照標準品溶液。取檢品溶液及對照藥材溶液各 5 μ L、對照標準品溶液 2 μ L，按薄層層析法（通則 1010.3），分別點注於含有羧甲基纖維素鈉之矽膠薄層板上，以正丁醇：醋酸：水(3：2：1)為展開溶劑，層析之。俟溶劑頂端上升至距原點約 5~10 cm 時，取出層析板風乾後，以 10% 硫酸/乙醇試液($H_2SO_4/EtOH$ TS)噴霧，105 $^{\circ}C$ 加熱至斑點顯色清晰，置於可見光下檢視之。檢品溶液、對照藥材溶液及對照標準品溶液所呈現斑點之 R_f 值及色調均一致。

雜質檢查及其它規定：

1. 乾燥減重——本品以 105 $^{\circ}C$ 乾燥 5 小時，其減重不得超過 14.0%。(通則 5008)
2. 總灰分——本品之總灰分不得超過 5.0%。(通則 5004)
3. 酸不溶性灰分——本品之酸不溶性灰分不得超過 3.0%。(通則 5004)
4. 二氧化硫——本品之二氧化硫殘留量不得超過 150 ppm。(通則 3060、THP3002)
5. 砷(As)——本品之砷限量 3.0 ppm。(通則 3006、THP3001)
6. 鎘(Cd)——本品之鎘限量 1.0 ppm。(通則 THP3001)
7. 汞(Hg)——本品之汞限量 0.2 ppm。(通則 THP3001)
8. 鉛(Pb)——本品之鉛限量 5.0 ppm。(通則 3007、THP3001)

含量測定：

1. 兒茶素、表兒茶素——
移動相溶劑——乙腈：水 (15：85)之混液。必要時其配合比例可予調整。
標準品溶液——取兒茶素、表兒茶素對照標準品適量，精確稱定，加甲醇：水(1：1)製成每 1 mL 各含 0.15 mg、0.1 mg 的

混合溶液，即得。

檢品溶液——取本品粉末約 20 mg，精確稱定，置 50 mL 棕色容量瓶中，加甲醇：水(1：1) 40 mL，超音波振盪 20 分鐘，加甲醇：水(1：1)至刻度，搖勻過濾，取濾液，供做檢品溶液。

層析裝置——液相層析裝置，具波長 280 nm 檢測器、十八烷基矽烷鍵合矽膠管柱，層析管溫度保持室溫，另取標準品溶液層析之，記錄其波峰值，重複注入 5 次，兒茶素及表兒茶素波峰面積之相對準差不得大於 1.5%。

測定法——分別精確吸取對照標準品溶液及檢品溶液各 10~20 μ L，注入層析裝置層析之，測定，即得。

2. 水抽提物——取本品按照生藥水抽提物測定法（通則 5006）測定之。
3. 稀乙醇抽提物——取本品按照生藥稀乙醇抽提物測定法（通則 5006）測定之。

貯藏法：本品應置於陰涼乾燥處，並防潮。

用途分類：收澀藥。

性味與歸經：苦、澀，微寒。歸肺、心經。

用法與用量：1~4 g。

卷柏

SELAGINELLAE HERBA

Tamarishoid Spikemoss Herb

本品為卷柏科 Selaginellaceae 植物卷柏 *Selaginella tamariscina* (P.Beauv.) Spring 或墊狀卷柏 *Selaginella pulvinata* (Hook. et Grev.) Maxim. 乾燥全草。

本品之稀乙醇抽提物不得少於 4.0%，水抽提物不得少於 5.0%，所含穗花杉雙黃酮 (Amentoflavone) 不得少於 0.50%

性狀：

1. 一般性狀——本品捲縮成團，類拳狀、類扁球狀，大小不一，長 3~10 cm。枝葉叢生，形扁而有分枝，呈綠色或棕黃色，向內捲曲，枝上密生鱗片狀小葉。腹葉（中葉）呈卵狀矩圓形，斜向上排列，邊緣膜質狀，背葉（側葉）背面膜質邊緣常呈棕黑色或灰棕色，具不整齊細鋸齒或全緣，葉片表面光滑無毛。質脆易折，基部殘留簇生鬚根。氣微、味淡。
2. 組織——本品莖橫切面，最外部為 1 列表皮細胞，類圓形、類橢圓形，外壁稍增厚。表皮細胞下為厚角組織，12~15 層，細胞類圓形、類橢圓形，略等徑性，愈內移，細胞直徑愈大。皮層薄壁細胞 4~6 層，薄膜性，呈類圓形、卵圓形，皮層內偶見外篩性之葉痕維管束，每個維管束外由通氣組織包圍。內皮層不明顯，維管束為外篩性，其內之木質部呈 2 原型，篩部細胞類長方形、類不規則形。假導管，主為階紋，偶見螺紋，直徑 4~30 μm ，細胞類圓形、類多角形，中間口徑最大，向兩側漸小。
3. 粉末——本品灰綠色。葉表皮細胞表面觀類長方形、類多邊形，有許多呈橢圓形氣孔。假導管，主為階紋，偶見螺紋，細胞類圓形、類多角形，直徑 4~30 μm 。莖表皮細胞外被角質層，細胞類長方形、類多角形，厚角組織，細胞類圓形、類橢圓形，壁厚，可見鏈珠狀紋孔。

鑑別：

1. 取本品粉末 1.0 g，加甲醇 10 mL，超音波振盪 30 分鐘，過濾，濾液蒸乾，殘渣加甲醇 1 mL 使之溶解，作為檢品溶液。另取卷柏對照藥材 1.0 g，同法製成對照藥材溶液。取檢品溶液及對照藥材溶液各 5 μL ，按薄層層析法（通則 1010.3），分別點注於含有螢光劑之矽膠薄層板上，以異丙醇：濃氨試液：水(13：1：1)為展開溶劑，層析之。俟溶劑頂端上升至距原點約 5~10 cm 時，取出層析板風乾後，以 2%三氯化鋁試液($\text{AlCl}_3/\text{EtOH TS}$)

噴霧，置於主波長 365 nm 之紫外燈照射下檢視之。檢品溶液與對照藥材溶液所呈現斑點之 R_f 值及色調均一致。

雜質檢查及其它規定：

1. 乾燥減重——本品以 105°C 乾燥 5 小時，其減重不得超過 11.0%。（通則 5008）
2. 總灰分——本品之總灰分不得超過 15.0%。（通則 5004）
3. 酸不溶性灰分——本品之酸不溶性灰分不得超過 13.0%。（通則 5004）
4. 二氧化硫——本品之二氧化硫殘留量不得超過 150 ppm。（通則 3060、THP3002）
5. 砷(As)——本品之砷限量 3.0 ppm。（通則 3006、THP3001）
6. 鎘(Cd)——本品之鎘限量 1.0 ppm。（通則 THP3001）
7. 汞(Hg)——本品之汞限量 0.2 ppm。（通則 THP3001）

含量測定：

1. 穗花杉雙黃酮——

移動相溶劑——以乙腈為移動相 A，以 0.1%磷酸溶液為移動相 B。

對照標準品溶液——取穗花杉雙黃酮對照標準品適量，精確稱定，加甲醇製成每 1 mL 含 50 μg 的溶液，即得。

檢品溶液——取本品粉末約 0.2 g，精確稱定，置 100 mL 圓底瓶中，精確加甲醇 50 mL，加熱迴流 2 小時，冷卻後以濾紙過濾，將濾液轉移至 50 mL 容量瓶中，加甲醇定容至刻度，搖勻，過濾，取濾液，供做檢品溶液。

層析裝置——液相層析裝置，具波長 330 nm 檢測器，十八烷基矽烷鍵合矽膠為填充劑之管柱；按下表中的規定進行梯度沖提；理論板數按穗花杉雙黃酮峰計算應不低於 8000。

| 時間 (分鐘) | 移動相 A(%) | 移動相 B(%) |
|------------|-------------|-------------|
| 0~15 | 20→50 | 80→50 |
| 15~18 | 50→100 | 50→0 |

測定法——分別精確吸取對照標準品溶液及檢品溶液各 10 μ L，注入層析裝置層析之，測定，即得。

2. 水抽提物——取本品按照生藥水抽提物測定法測定之。(通則 5006)
3. 稀乙醇抽提物——取本品按照生藥稀乙醇抽提物測定法測定之。(通則 5006)

貯藏法：本品應置於陰涼乾燥處。

用途分類：理血藥（止血）。

性味與歸經：辛，平。歸肝經。

用法與用量：4.5~9 g。

注意事項：孕婦慎用。

延胡索

CORYDALIS RHIZOMA

Corydalis Tuber

本品為罌粟科 Papaveraceae 植物延胡索 *Corydalis yanhusuo* W.T.Wang 之乾燥塊莖。

本品之稀乙醇抽提物不得少於 11.0%，水抽提物不得少於 9.0%，所含去氫延胡索鹼 (Dehydrocorydaline) 不得少於 0.07%。

性狀：

1. 一般性狀——本品呈不規則扁球形，直徑 0.3~2 cm。表面灰黃或黃棕色，有不規則網狀皺紋；頂端有略凹陷的莖痕，基部稍凹陷呈臍狀或呈圓錐狀突起。質堅硬，碎斷面黃色，角質樣，有蠟樣光澤。氣微，味苦。
2. 組織——本品主塊莖（上部 1/3 位置）橫切面，皮層細胞 10 餘層，淡黃色，扁平，外側常有 2~3 層厚角細胞散在，壁木質化、稍厚，具細密紋孔。韌皮部寬廣，篩管及乳汁管斷續排列成數環圈，乳汁管內含物可被蘇丹 III 染成紅色。木質部導管

細小，成環狀排列。中央有髓。塊莖（中部位置）橫切面，木質部常分成 4~7 束排列成環。地下莖上著生小球狀塊莖的橫切面，木質部常分成 2~4 個小束，稀疏排列成環。薄壁細胞中均充滿糊化的澱粉粒團塊。莖痕處的皮層內散有或少數成群的類多角形、長圓形或長多角形的石細胞。

3. 粉末——本品粉末綠黃色。薄壁細胞中充滿糊化的澱粉粒團塊。皮層厚壁細胞長條形，壁木質化、稍厚，具細密紋孔。石細胞（來自莖痕處的皮層中）類多角形、長圓形或長多角形，長 88~160 μ m。導管多為螺紋，少數網紋。

鑑別：

1. 取本品粉末 1.0 g，加 70% 乙醇 10 mL，超音波振盪 30 分鐘，過濾，取濾液作為檢品溶液。取延胡索對照藥材 1.0 g，同法製成對照藥材溶液。另取延胡索乙素 (Tetrahydropalmatine) 對照標準品，加 70% 乙醇製成每 1 mL 含 0.1 mg 的溶液，作為對照標準品溶液。取檢品溶液及對照藥材溶液各 5 μ L、對照標準品溶液 1 μ L，按薄層層析法（通則 1010.3），分別點注於含有螢光劑之矽膠薄層板上，以正己烷：乙酸乙酯：甲醇(8：2：1)為展開溶劑，層析之。俟溶劑頂端上升至距原點約 5~10 cm 時，取出層析板風乾後，置於主波長 365 nm 之紫外燈照射下檢視之。檢品溶液、對照藥材溶液及對照標準品溶液所呈現斑點之 R_f 值及色調均一致。

雜質檢查及其它規定：

1. 乾燥減重——本品以 105°C 乾燥 5 小時，其減重不得超過 13%。(通則 5008)
2. 總灰分——本品之總灰分不得超過 3%。(通則 5004)
3. 酸不溶性灰分——本品之酸不溶性灰分不得超過 1%。(通則 5004)
4. 二氧化硫——本品之二氧化硫殘留量不得超過 150 ppm。(通則 3060、THP3002)
5. 砷(As)——本品之砷限量 3.0 ppm。(通則

- 3006、THP3001)
6. 鎘(Cd)——本品之鎘限量 1.0 ppm。(通則 THP3001)
 7. 汞(Hg)——本品之汞限量 0.2 ppm。(通則 THP3001)
 8. 鉛(Pb)——本品之鉛限量 5.0 ppm。(通則 3007、THP3001)
 9. 黃麴毒素——
 - (1) 本品之總黃麴毒素限量 10.0 ppb。(通則 THP3004)
 - (2) 本品之黃麴毒素 B₁ 限量 5.0 ppb。(通則 THP3004)

含量測定：

1. 硝酸去氫延胡索鹼(Dehydrocorydaline nitrate)——

移動相溶劑——以乙腈為移動相 A，以 0.1%磷酸(用三乙胺調節 pH 值至 6.0) 溶液為移動相 B。

對照標準品溶液——取硝酸去氫延胡索鹼對照標準品適量，精確稱定，加 75% 甲醇製成每 1 mL 含 50 µg 的溶液，即得。

檢品溶液——取本品粉末約 1.0 g，精確稱定，置 50 mL 離心管中，精確加 75% 甲醇 10 mL，超音波振盪 30 分鐘，離心 10 分鐘，取濾液。殘渣部分重複提取 1 次，合併濾液，轉移至 20 mL 之容量瓶中，加溶劑至刻度，搖勻，過濾，取濾液，供做檢品溶液。

層析裝置——液相層析裝置，具波長 266 nm 檢測器，十八烷基矽烷鍵合矽膠為填充劑之管柱；按下表中的規定進行梯度沖提；理論板數按硝酸去氫延胡索鹼峰計算應不低於 10000。

| 時間 (分鐘) | 移動相 A(%) | 移動相 B(%) |
|------------|-------------|-------------|
| 0~22 | 20→28 | 80→72 |
| 22~30 | 28→60 | 72→40 |

測定法——分別精確吸取檢品溶液及對照標準品溶液各 10 µL，注入層析裝置

層析之，測定，即得。

2. 水抽提物——取本品按照生藥水抽提物測定法(通則 5006)測定之。
3. 稀乙醇抽提物——取本品按生藥稀乙醇抽提物測定法(通則 5006)測定之。

貯藏法：本品應冷藏或置於陰涼乾燥處，並防蟲蛀。

用途分類：理血藥(活血祛瘀)。

性味與歸經：辛、苦，溫。歸肝、脾經。

用法與用量：3~12 g。

昆布

LAMINARIAE THALLUS

ECKLONIAE THALLUS

Kelp

本品為海帶科 Laminariaceae 植物海帶 *Laminaria japonica* Aresch. 或翅藻科 Alariaceae 植物昆布 *Ecklonia kurome* Okam. 之乾燥葉狀體。

本品海帶之稀乙醇抽提物不得少於 4.0%，水抽提物不得少於 5.0%，所含碘(Iodine)量不得少於 0.35%。昆布所含碘量不得少於 0.20%。

性狀：

1. 一般性狀——
 - (1) 海帶：本品細長帶狀，全緣，常皺縮或捲曲成團，成把，全體黑褐、綠褐或棕綠色，表面附白霜薄如紙。用水浸軟則膨脹成扁平長帶狀，長 50~150 cm，寬 10~40 cm，中央較厚邊緣較薄呈波狀，類革質，表面有黏滑感，殘存柄部扁圓柱狀。斷面有細毛樣纖維，氣腥，味鹹。
 - (2) 昆布：本品捲曲皺縮成不規則團塊，

全體黑色，表面附白霜，質薄。用水浸軟則膨脹成扁平葉狀，長寬均為 15~26 cm，厚約 1.6 mm，兩側羽狀深裂，裂片長舌狀，有小齒緣或全緣，質柔滑。有腥氣，味鹹。

鑑別：

1. 本品體厚，以水浸泡即膨脹，表面黏滑，附著透明黏液質。手捻不分層者為海帶，分層者為昆布。
2. 取本品 10.0 g 剪碎，加蒸餾水 200 mL，浸 4 小時，取濾液濃縮至約 100 mL，取濃縮液 2~3 mL，加硝酸 1 滴，硝酸銀試液數滴，產生黃色乳狀沈澱，在氨液中微溶，在硝酸中不溶。

雜質檢查及其它規定：

海帶：

1. 乾燥減重——本品以 105°C 乾燥 5 小時，其減重不得超過 18%。(通則 5008)
2. 二氧化硫——本品之二氧化硫殘留量不得超過 150 ppm。(通則 3060、THP3002)
3. 汞(Hg)——本品之汞限量 0.5 ppm。(通則 THP3001)
4. 鉛(Pb)——本品之鉛限量 5.0 ppm。(通則 3007、THP3001)

昆布：

1. 二氧化硫——本品之二氧化硫殘留量不得超過 150 ppm。(通則 3060、THP3002)
2. 汞(Hg)——本品之汞限量 0.5 ppm。(通則 THP3001)
3. 鉛(Pb)——本品之鉛限量 5.0 ppm。(通則 3007、THP3001)

含量測定：

1. 碘：取本品 10.0 g，剪碎（同時另取本品測定水分），精確稱定，置瓷皿中，緩緩加熱熾灼，溫度每上升 100°C 維持 10 分鐘，升溫至 400~500°C 時維持 40 分鐘，取出，放冷。熾灼殘渣置燒杯中，加水 100 mL，煮沸約 5 分鐘，過濾，殘渣用水重複處理 2 次，每次 100 mL，過濾，合併濾液，殘渣再用熱水洗滌 3 次，洗液與濾

液合併，加熱濃縮至約 80 mL，放冷，濃縮液轉移至 100 mL 容量瓶中，加水至刻度。精確量取 5 mL，置具塞錐形瓶中，加水 50 mL 與甲基橙指示液 2 滴，滴加稀硫酸至顯紅色，加新製的溴試液 5 mL，加熱至沸，沿瓶壁加 20% 甲酸鈉溶液 5 mL，再加熱 10 至 15 分鐘，用熱水洗瓶壁，放冷，加稀硫酸 5 mL 與 15% 碘化鉀溶液 5 mL，立即用硫代硫酸鈉滴定液 (0.01 M) 滴定至淡黃色，加澱粉指示液 1 mL，繼續滴定至藍色消失。每 1 mL 硫代硫酸鈉滴定液 (0.01 M) 相當於 0.2115 mg 的碘。

2. 水抽提物——取本品按照生藥水抽提物測定法（通則 5006）測定之。
3. 稀乙醇抽提物——取本品按照生藥稀乙醇抽提物測定法（通則 5006）測定之。

貯藏法：本品應置於通風乾燥處。

用途分類：祛痰藥（清化熱痰）。

性味與歸經：鹹，寒。歸肝、胃、腎經。

用法與用量：海帶 6~12 g；昆布 3~10 g。

枇杷葉

ERIOBOTRYAE FOLIUM

Loquat Leaf

本品為薔薇科 Rosaceae 植物枇杷 *Eriobotrya japonica* (Thunb.) Lindl. 之乾燥葉。

本品之稀乙醇抽提物不得少於 16.0%，水抽提物不得少於 10.0%，所含齊墩果酸 (Oleanolic acid)、熊果酸 (Ursolic acid) 總量不得少於 0.70%。

性狀：

1. 一般性狀——本品呈倒卵形至長橢圓形，長 12~25 cm，寬 5~10 cm，葉端漸尖，

基部楔形，上部鋸齒緣，近基部全緣。葉面黃棕色或灰綠色，有光澤，葉背主脈隆起，羽狀側脈 10~20 對，被黃棕色絨毛，葉革質而脆，葉柄短。氣微，味苦。

2. 組織——本品上下表皮均被角質層及毛茸。上表皮由 3~5 列厚角細胞組成，類方形，具黏液細胞，圓形至橢圓形。下表皮常見氣孔及非腺毛，單細胞非腺毛，長 700~1700 μm ，寬 30~70 μm ，常彎曲，近主脈可見人字形彎曲。柵狀組織由 3~5 列長方形細胞組成，海綿組織排列疏鬆，由類方形或多形細胞組成，均含草酸鈣方晶、簇晶。主脈處為並立型維管束，近環狀。中柱鞘由纖維細胞不連續環繞，壁木質化，內含草酸鈣方晶。內皮層於中柱鞘外側，由 1~2 列薄壁細胞組成，可見類圓形的澱粉粒。皮層，由 8~10 列類圓形之厚角細胞及 7~9 列多角形之薄壁細胞組成。髓細胞多角形或類圓形，內含澱粉和黃棕色物質。髓線明顯呈放射狀。
3. 粉末——本品粉末黃綠色。上表皮細胞呈連珠狀增厚，下表皮細胞呈不規則形。非腺毛，單細胞，彎曲呈人字形，基部細長，頂端鈍圓。黏液細胞，類圓形，長 50~100 μm ，直徑 25~60 μm 。氣孔，呈橢圓形，直徑 20~30 μm ，副細胞 4~8 個。導管為螺紋導管，直徑 10~20 μm 。纖維細長，長 150~350 μm ，直徑 10~20 μm ，纖維束周圍有時可見菱形或雙椎形草酸鈣方晶。

鑑 別：

1. 取本品粉末 1.0 g，加甲醇 10 mL，超音波振盪 30 分鐘，過濾，作為檢品溶液。取枇杷葉對照藥材 1.0 g，同法製成對照藥材溶液。另取熊果酸對照標準品，加甲醇製成每 1 mL 含 1.0 mg 的溶液，作為對照標準品溶液。取檢品溶液、對照藥材溶液及對照標準品溶液各 5 μL ，按薄層層析法（通則 1010.3），分別點注於含有螢光劑之矽膠薄層板上，以甲苯：乙酸乙酯(1：1)為展開溶劑，層析之。俟溶劑頂端上升

至距原點約 5~10 cm 時，取出層析板風乾後，以 10% 硫酸/乙醇試液($\text{H}_2\text{SO}_4/\text{EtOH}$ TS)噴霧，105 $^\circ\text{C}$ 加熱至斑點顯色清晰。檢品溶液、對照藥材溶液及對照標準品溶液所呈現斑點之 R_f 值及色調均一致。

雜質檢查及其它規定：

1. 乾燥減重——本品以 105 $^\circ\text{C}$ 乾燥 5 小時，其減重不得超過 12.0%。(通則 5008)
2. 總灰分——本品之總灰分不得超過 12.0%。(通則 5004)
3. 酸不溶性灰分——本品之酸不溶性灰分不得超過 2.0%。(通則 5004)
4. 二氧化硫——本品之二氧化硫殘留量不得超過 150 ppm。(通則 3060、THP3002)
5. 砷(As)——本品之砷限量 3.0 ppm。(通則 3006、THP3001)
6. 鎘(Cd)——本品之鎘限量 1.0 ppm。(通則 THP3001)
7. 汞(Hg)——本品之汞限量 0.2 ppm。(通則 THP3001)
8. 鉛(Pb)——本品之鉛限量 15.0 ppm。(通則 3007、THP3001)
9. 農藥殘留——
 - (1) 本品之總 DDT 之限量在 0.2 ppm 以下。(通則 THP3003)
 - (2) 本品之總 BHC 之限量在 0.2 ppm 以下。(通則 THP3003)

含量測定：

1. 齊墩果酸、熊果酸——

移動相溶劑——以乙腈：甲醇：0.5 % 醋酸銨溶液 (67：12：21) 之混液。必要時其配合可予調整。

對照標準品溶液——取齊墩果酸、熊果酸對照標準品適量，精確稱定，加甲醇製成每 1 mL 含齊墩果酸 0.05 mg、熊果酸 0.1 mg 的混合溶液，即得。

檢品溶液——取本品粉末約 1.0 g，精確稱定，置具塞錐形瓶中，精密加乙醇 25 mL，密塞，超音波振盪 30 分鐘，離心 10 分鐘，將上清液轉移至 50 mL 容量

瓶中，殘渣部分重複提取 1 次，合併上清液，加乙醇定容至 50 mL，搖勻，過濾，取濾液，供做檢品溶液。

層析裝置——液相層析裝置，具波長 210 nm 檢測器，十八烷基矽烷鍵合矽膠為填充劑之管柱；理論板數按熊果酸峰計算應不低於 5000。

測定法——分別精確吸取對照標準品溶液及檢品溶液各 10 μL，注入層析裝置層析之，測定，即得。

2. 水抽提物——取本品按照生藥水抽提物測定法（通則 5006）測定之。
3. 稀乙醇抽提物——取本品按照生藥稀乙醇抽提物測定法（通則 5006）測定之。

貯藏法：本品應置於陰涼乾燥處，並防潮。

用途分類：祛痰藥（止咳平喘）。

性味與歸經：苦，微寒。歸肺、胃經。

用法與用量：6~12 g。

狗脊

CIBOTII RHIZOMA

East Asian Tree Fern Rhizome

本品為蚌殼蕨科 Dicksoniaceae 植物金毛狗脊 *Cibotium barometz* (L.) J.Sm. 之乾燥根莖。

本品之稀乙醇抽提物不得少於 18.0%，水抽提物不得少於 18.0%，所含原兒茶酸 (Protocatechuic acid) 不得少於 0.02%。

性狀：

1. 一般性狀——本品不規則長塊狀，長約 10~18 cm，直徑約 3~10 cm。表面呈棕色，被金黃色長柔毛，上部有幾個紅棕色的葉柄，中部及下部殘存黑色細根。質堅硬，不易折斷，無臭，味微澀。生狗脊片為不規則長橢圓形，邊緣不整齊，表面有時有

金黃色柔皮殘留，厚約 2~5 mm，外表呈深棕色，斷面呈黃棕色，邊緣處有黃色凸出的環紋。質脆易斷，具粉性。熟狗脊片外表呈黑棕色，其他與生者相同，質堅硬，無臭味，味淡。

2. 組織——本品根莖橫切面，表皮細胞 1 列，可見殘存金黃色非腺毛。厚壁細胞 10~20 列，細胞類圓形、類多角形，呈黃棕色，其壁孔明顯，內含澱粉粒。木質部由數列細胞組成，排列成環狀，其內外均有韌皮部及內皮層，內外皮層及髓部較寬，由薄壁細胞所組成，細胞內充滿澱粉粒，有的含黃棕色物質。
3. 粉末——本品粉末呈黃棕色。金黃色非腺毛長約 100~700 μm，大多碎斷不完整。澱粉粒極多，單粒球形、長圓形或腎形，大小不一，臍點較明顯，大粒的層紋可見；複粒由 2~3 個分粒組成，但少見。薄壁細胞內含黃棕色及紅棕色塊狀物質。導管主為階紋，直徑約 20~100 μm。

鑑別：

1. 取本品粉末 2.0 g，加甲醇 40 mL，超音波振盪 1 小時，過濾蒸乾，殘渣加 1 mL 甲醇使之溶解，作為檢品溶液。取狗脊對照藥材 2.0 g，同法製成對照藥材溶液。另取原兒茶酸對照標準品，加甲醇製成每 1 mL 含 1.0 mg 的溶液，作為對照標準品溶液。取檢品溶液及對照藥材溶液各 5~10 μL、對照標準品溶液 2 μL，按薄層層析法（通則 1010.3），分別點注於含有螢光劑之矽膠薄層板上，以甲苯：二氯甲烷：乙酸乙酯：甲酸(3：5：6：1)為展開溶劑，層析之。俟溶劑頂端上升至距原點約 5~10 cm 時，取出層析板風乾後，以 5% 氯化鐵/乙醇溶液(FeCl₃/EtOH TS)噴霧，105°C 加熱至斑點顯色清晰，置於可見光下檢視之。檢品溶液、對照藥材溶液及對照標準品溶液所呈現斑點之 R_f 值及色調均一致。

雜質檢查及其它規定：

1. 乾燥減重——本品以 105°C 乾燥 5 小時，

- 其減重不得超過 13.0%。(通則 5008)
2. 總灰分——本品之總灰分不得超過 3.0%。(通則 5004)
 3. 酸不溶性灰分——本品之酸不溶性灰分不得超過 1.0%。(通則 5004)
 4. 二氧化硫——本品之二氧化硫殘留量不得超過 150 ppm。(通則 3060、THP3002)
 5. 砷(As)——本品之砷限量 3.0 ppm。(通則 3006、THP3001)
 6. 鎘(Cd)——本品之鎘限量 1.0 ppm。(通則 THP3001)
 7. 汞(Hg)——本品之汞限量 0.2 ppm。(通則 THP3001)
 8. 鉛(Pb)——本品之鉛限量 5.0 ppm。(通則 3007、THP3001)

含量測定：

1. 原兒茶酸——
 移動相溶劑——以乙腈：1%冰醋酸溶液(5：95)之混液。必要時其配合可予調整。
 對照標準品溶液——取原兒茶酸對照標準品適量，精確稱定，加甲醇：1%冰醋酸溶液(70：30)混合溶液製成每 1 mL 含 50 µg 的溶液，即得。
 檢品溶液——取本品粉末約 1.0 g，精確稱定，置具塞錐形瓶中，精確加甲醇：1%冰醋酸溶液(70：30)混合溶液 25 mL，稱定重量，超音波振盪 30 分鐘，放冷，再稱定重量，用甲醇：1%冰醋酸溶液(70：30)混合溶液補足減失的重量，搖勻，過濾，取濾液，供做檢品溶液。
 層析裝置——液相層析裝置，具波長 260 nm 檢測器，十八烷基矽烷鍵合矽膠為填充劑之管柱；理論板數按原兒茶酸峰計算應不低於 3000。
 測定法——分別精確吸取對照標準品溶液及檢品溶液各 10 µL，注入層析裝置層析之，測定，即得。
2. 水抽提物——取本品按照生藥水抽提物測定法(通則 5006)測定之。

3. 稀乙醇抽提物——取本品按照生藥稀乙醇抽提物測定法(通則 5006)測定之。

貯藏法：本品應冷藏或置於陰涼乾燥處，並防黴、防蟲蛀。

用途分類：補益藥(補陽)。

性味與歸經：苦、甘，溫。歸肝、腎經。

用法與用量：6~12 g。

知母

ANEMARRHENAE RHIZOMA

Anemarrhena Rhizome

本品為百合科 Liliaceae 植物知母 *Anemarrhena asphodeloides* Bunge 之乾燥根莖。

本品之稀乙醇抽提物不得少於 30%，水抽提物不得少於 40%，所含芒果苷(Mangiferin)不得少於 0.70%，含知母皂苷 B_{II}(Timosaponin B_{II})不得少於 3.0%。

性 狀：

1. 一般性狀——本品呈扁圓柱形，微彎，兩端粗細不同，偶有分枝，長 3~17 cm，直徑 0.8~2 cm，頭部有淺黃色葉痕及根痕，俗稱「金色頭」，上面中央有一道深縱溝，具緊密排列之環狀節，節上密生金黃色扁平絨毛，由兩側向根莖上方集中，另一面皺縮，有凹陷或凸起之小圓點根痕。質硬，易折，斷面黃白色，平坦，無臭，味甘而苦，帶黏性。
2. 組織——本品橫切面，木栓層為多層多角形或扁長方形木栓細胞。皮層散有少數葉跡維管束；內皮層不明顯。中柱散有多數並立型維管束，維管束周圍的細胞含草酸鈣柱狀針晶。中柱鞘部位常有橫走的根跡維管束。本品黏液細胞隨處可見，以皮層中分布較多，內含草酸鈣針晶束。

3. 粉末——本品粉末米黃色。黏液細胞含針晶束。用斯氏液裝置，可見細胞脹大，黏液質繞於針晶束四周，用無水乙醇裝置可見黏液細胞類圓形、橢圓形，長約至 340 μm ，直徑 56~160 μm ，半透明，壁不明顯或較明顯，胞腔內含針晶束，草酸鈣針晶長 36~110 μm ，較細，有的粗至 7 μm ，碎斷後狀如細小方晶。葉基（纖維）較細長，直徑 8~14 μm ，壁稍厚，木質化，紋孔稀疏，胞腔寬大。有緣孔紋、網紋及螺紋導管直徑 8~14 μm 。鱗葉（木質化厚壁細胞）類長方形、長多角形或延長作短纖維狀，略交錯排列，直徑 16~48 μm ，壁稍厚，木質化，孔溝較密，胞腔內含棕黃色物。木栓細胞形狀不一，壁薄，常上下重疊。此外，可見鱗葉表皮細胞。

鑑別：

1. 取本品粉末 1.0 g，加甲醇 10 mL，超音波振盪 30 分鐘，過濾，定容至 10 mL，取濾液作為檢品溶液。另取知母對照藥材 1.0 g，同法製成對照藥材溶液。取檢品溶液及對照藥材溶液各 5 μL ，按薄層層析法（通則 1010.3），分別點注於含有螢光劑之矽膠薄層板上，以正丁醇：冰醋酸：水（4：1：5 的上層溶液）為展開溶劑，層析之。俟溶劑頂端上升至距原點約 5~10 cm 時，取出層析板風乾後，以香莢蘭醛—硫酸試液（Vanillin- H_2SO_4 TS）噴霧，105 $^{\circ}\text{C}$ 加熱至斑點顯色清晰。檢品溶液與對照藥材溶液所呈現斑點之 R_f 值及色調均一致。

雜質檢查及其它規定：

1. 乾燥減重——本品以 105 $^{\circ}\text{C}$ 乾燥 5 小時，其減重不得超過 12.0%。（通則 5008）
2. 總灰分——本品之總灰分不得超過 6.0%。（通則 5004）
3. 酸不溶性灰分——本品之酸不溶性灰分不得超過 2.0%。（通則 5004）
4. 二氧化硫——本品之二氧化硫殘留量不得超過 400 ppm。（通則 3060、THP3002）

5. 砷(As)——本品之砷限量 5.0 ppm。（通則 3006、THP3001）
6. 鎘(Cd)——本品之鎘限量 1.0 ppm。（通則 THP3001）
7. 汞(Hg)——本品之汞限量 0.2 ppm。（通則 THP3001）
8. 鉛(Pb)——本品之鉛限量 5.0 ppm。（通則 3007、THP3001）

含量測定：

1. 芒果苷——

移動相溶劑——以乙腈：0.2% 冰醋酸水溶液（15：85）之混液。必要時其配合可予調整。

對照標準品溶液——取芒果苷對照標準品適量，精確稱定，加稀乙醇製成每 1 mL 含 50 μg 的溶液，即得。

檢品溶液——取本品粉末約 0.1 g，精確稱定，置具塞錐形瓶中，精確加稀乙醇 25 mL，稱定重量，超音波振盪 30 分鐘，放冷，再稱定重量，用稀乙醇補足減失的重量，搖勻，過濾，取濾液，供做檢品溶液。

層析裝置——液相層析裝置，具波長 258 nm 檢測器，十八烷基矽烷鍵合矽膠為填充劑之管柱；理論板數按芒果苷峰計算應不低於 6000。

測定法——分別精確吸取對照標準品溶液及檢品溶液各 10 μL ，注入層析裝置層析之，測定，即得。

2. 知母皂苷 B_{II} ——

移動相溶劑——以乙腈：水（25：75）之混液。必要時其配合可予調整。

對照標準品溶液——取知母皂苷 B_{II} 對照標準品適量，精確稱定，加 30% 丙酮製成每 1 mL 含 0.50 mg 的溶液，即得。

檢品溶液——取本品粉末約 0.15 g，精確稱定，置具塞錐形瓶中，精確加 30% 丙酮 25 mL，稱定重量，超音波振盪 30 分鐘，取出，放冷，再稱定重量，用 30% 丙酮補足減失的重量，搖勻，過濾，取

濾液，供做檢品溶液。

層析裝置——蒸發光散射檢測器(ELSD) 檢測，以辛烷基矽烷鍵合矽膠為填充劑；理論板數按知母皂苷 B₁峰計算應不低於 10000。

測定法——分別精確吸取對照標準品溶液 5 μL、10 μL，檢品溶液 5~10 μL，注入層析裝置層析之，測定，用標準品 2 點校正方程式計算，即得。

3. 水抽提物——取本品按照生藥水抽提物測定法（通則 5006）測定之。
4. 稀乙醇抽提物——取本品按照生藥稀乙醇測定法（通則 5006）測定之。

貯藏法：本品應冷藏或置於陰涼乾燥處，並防蟲蛀。

用途分類：清熱藥（清熱瀉火）。

性味與歸經：苦、甘，寒。歸肺、胃、腎經。

用法與用量：6~12 g。

羌活

NOTOPTERYGII RHIZOMA ET RADIX

Notopterygium Rhizome and Root

本品為繖形科 Umbelliferae 植物羌活 *Notopterygium incisum* K.C.Ting ex H.T.Chang 或寬葉羌活 *Notopterygium franchetii* H.Boissieu 之乾燥根莖及根。

本品之稀乙醇抽提物不得少於 18.0%，水抽提物不得少於 15.0%，所含揮發油不得少於 0.8% (v/w)，所含異歐前胡素 (Isoimperatorin) 不得少於 0.21%。

性 狀：

1. 一般性狀——

- (1) 羌活：本品根莖圓柱形，少數分叉，長 4~13 cm，直徑 0.6~2.5 cm。表面暗

棕色或黑棕色，有密集隆起的環節，形似蠶，習稱「蠶羌」，或節間延長，形似竹節狀，習稱「竹節羌」，節上有圓點狀突起的細根痕；根莖頂端殘留圓形莖痕。質輕鬆，折斷面不平整，皮部、髓部黃棕色，多裂隙，有油點（分泌道）散在，木質部淡黃色，木髓線亦多破裂。有清香氣，味微苦、辛。

- (2) 寬葉羌活：本品全體為根莖及根。根莖類圓柱形，頂端有莖及葉鞘殘基，下面根類圓錐形，全長 8~15 cm，直徑 0.6~3 cm；表面棕褐色，根莖節密集，有突起的細根痕或有殘存細根；根有縱紋及細橫紋，近根莖處橫紋較密，尚可見皮孔及支根痕，習稱「條羌」。有的根莖粗大，呈不規則結節狀，頂端有數個莖基，根較細，習稱「大頭羌」。質鬆脆，斷面較平坦，皮部棕色，木質部淡黃色，油點不甚明顯。

2. 組織——

- (1) 羌活——本品根莖橫切面，木栓層為 10 餘層木栓細胞。皮層狹窄。韌皮部多裂隙。形成層環。木質部導管較多。髓部大。韌皮部、髓和髓線均有多數分泌道，圓形或不規則長圓形，直徑約至 200 μm，內含黃棕色油狀物。
- (2) 寬葉羌活——本品根莖橫切面，導管少，導管束間有成片的木纖維群；髓部更寬大；分泌道直徑約至 180 μm。

3. 粉末——

- (1) 羌活：本品粉末棕黃色。分泌道縱斷面分泌細胞大多狹長，壁薄或稍厚，內有淡黃色分泌物及澱粉粒溶化後的痕跡，並常有金黃色或黃棕色條狀分泌物。薄壁細胞多縱長條形，多數含淡黃色分泌物及油滴，並充滿澱粉粒。網紋、有緣孔紋導管直徑 13~52 μm，螺紋導管直徑 7~23 μm，有的為網狀螺紋導管直徑約至 32 μm。木栓細胞

斷面觀細胞多層，連有栓皮層細胞，充滿黃棕色或棕色物；表面觀垂周壁薄，微彎曲。此外，澱粉粒單粒類圓形或橢圓形，臍點、層紋均不明顯，複粒由 2~3 分粒組成；塊狀分泌物黃棕色，大小不等。

- (2) 寬葉羌活：本品粉末灰黃色。薄壁細胞紡錘形或細長，紡錘形者直徑 20~38 μm ，壁稍厚，表面有明顯斜向交錯紋理，有的細胞可見菲薄的橫隔；細長者直徑 10~27 μm ，壁薄，細胞界限有的不明顯。分泌道縱斷面分泌細胞狹長，含淡黃色分泌物及澱粉粒溶化後的痕跡；條狀分泌物少見。

鑑別：

1. 取本品粉末 1.0 g，加甲醇 10 mL，超音波振盪 30 分鐘，過濾，作為檢品溶液。取羌活對照藥材 1.0 g，同法製成對照藥材溶液。另取異歐前胡素對照標準品，加甲醇製成每 1 mL 含 0.5 mg 的溶液，作為對照標準品溶液。取檢品溶液及對照藥材溶液各 2 μL 、對照標準品溶液 1 μL ，按薄層層析法（通則 1010.3），分別點注於含有螢光劑之矽膠薄層板上，以正己烷：乙酸乙酯（2：1）為展開溶劑，層析之。俟溶劑頂端上升至距原點約 5~10 cm 時，取出層析板風乾後，置於主波長 254 nm 之紫外燈照射下檢視之。檢品溶液、對照藥材溶液及對照標準品溶液所呈現斑點之 R_f 值及色調均一致。

雜質檢查及其它規定：

1. 乾燥減重——本品以 105 $^{\circ}\text{C}$ 乾燥 5 小時，其減重不得超過 14.0%。（通則 5008）
2. 總灰分——本品之總灰分不得超過 6.0%。（通則 5004）
3. 酸不溶性灰分——本品之酸不溶性灰分不得超過 3.0%。（通則 5004）
4. 二氧化硫——本品之二氧化硫殘留量不得超過 150 ppm。（通則 3060、THP3002）
5. 砷(As)——本品之砷限量 5.0 ppm。（通則

3006、THP3001）

6. 鎘(Cd)——本品之鎘限量 1.0 ppm。（通則 THP3001）
7. 汞(Hg)——本品之汞限量 0.2 ppm。（通則 THP3001）
8. 鉛(Pb)——本品之鉛限量 5.0 ppm。（通則 3007、THP3001）

含量測定：

1. 異歐前胡素——

移動相溶劑——以乙腈為移動相 A，以水為移動相 B。

對照標準品溶液——取異歐前胡素對照標準品適量，精確稱定，加甲醇製成每 1 mL 含 50 μg 的溶液，即得。

檢品溶液——取本品粉末約 1.0 g，精確稱定，置 50 mL 離心管中，精確加甲醇 25 mL，超音波振盪 30 分鐘，離心 10 分鐘，將上清液轉移至 50 mL 容量瓶中，殘渣部分重複提取 1 次，合併上清液，加甲醇定容至 50 mL，搖勻，過濾，取濾液，供做檢品溶液。

層析裝置——液相層析裝置，具波長 249 nm 檢測器，十八烷基矽烷鍵合矽膠為填充劑之管柱；按下表中的規定進行梯度沖提；理論板數按異歐前胡素峰計算應不低於 10000。

| 時間 (分鐘) | 移動相 A(%) | 移動相 B(%) |
|------------|-------------|-------------|
| 0~10 | 40→50 | 60→50 |
| 10~25 | 50 | 50 |
| 25~30 | 50→95 | 50→5 |
| 30~40 | 95 | 5 |

測定法——分別精確吸取對照標準品溶液及檢品溶液各 10 μL ，注入層析裝置層析之，測定，即得。

2. 水抽提物——取本品按照生藥水抽提物測定法（通則 5006）測定之。
3. 稀乙醇抽提物——取本品按照生藥稀乙醇抽提物測定法（通則 5006）測定之。
4. 揮發油——本品按照生藥揮發油測定法

(通則 5007) 測定之。

貯藏法：本品應冷藏或置於陰涼乾燥處，並防黴、防蟲蛀。

用途分類：解表藥（辛溫解表）。

性味與歸經：辛、苦，溫。歸膀胱、腎經。

用法與用量：3~10 g。

芡實

EURYALES SEMEN

Euryale Seed

本品為睡蓮科 *Nymphaeaceae* 植物芡 *Euryale ferox* Salisb. 之乾燥成熟種仁。

性狀：

1. 一般性狀——本品呈圓球形，直徑 6~7 mm。一端白色，有圓形凹陷，中心黃褐色，為種臍痕跡，另端棕紅色，表面平滑，部分剝落狀，有花紋。質硬而脆，破開後，斷面不平，色潔白，粉性。無臭，味淡。
2. 組織——本品橫切面，內種皮的外側為 4~5 層網狀的厚壁組織，無木質化，並散生有細小的螺紋及網紋導管，直徑 6~25 μm 。內側 3~4 層薄壁細胞，內含糊粉粒。胚乳細胞為類橢圓形~類多邊形薄壁細胞內含多數澱粉。澱粉粒為複粒，由數 10 至數百分粒組成，類圓形，直徑 10~30 μm ；單粒呈類圓形或類多角形、長圓形，直徑 1~3 μm ，無層紋，極少數隱約可見點狀臍點。
3. 粉末——本品粉末類白色。澱粉粒主為複粒，類球形，少數卵圓形、長圓形或圓多角形，由數 10 至數以百分粒組成，長至 31 μm ，直徑 12~29 μm ，邊緣光滑，一般不常散離，以水合氫醛液透化，複粒中的分粒溶解，留有網格樣痕跡。複粒破碎後散出分粒或分粒群。分粒角形或不規則形，

直徑 1~3 μm 。外胚乳細胞多破碎，完整者呈長方形、長條形、長多角形或不規則形，長至 450 μm ，直徑 36~90 μm ，壁薄，1 個細胞中充滿數 10 個至上百個類球形複粒澱粉。色素細胞脫落，界限不清，含橙黃色、橙紅色及紅棕色物。此外，有內種皮細胞和導管。

鑑別：

1. 取本品粉末 1.0 g，加甲醇 10 mL，超音波振盪 30 分鐘，過濾，濾液蒸乾，殘渣加甲醇 1 mL 使之溶解，作為檢品溶液。另取芡實對照藥材 1.0 g，同法製成對照藥材溶液。取檢品溶液及對照藥材溶液各 10 μL ，按薄層層析法（通則 1010.3），分別點注於含有螢光劑之矽膠薄層板上，以正己烷：丙酮(5：1)為展開溶劑，層析之。俟溶劑頂端上升至距原點約 5~10 cm 時，取出層析板風乾後，以 10% 硫酸/乙醇試液($\text{H}_2\text{SO}_4/\text{EtOH TS}$)噴霧，105 $^{\circ}\text{C}$ 加熱至斑點顯色清晰，置於主波長 365 nm 之紫外燈照射下檢視之。檢品溶液與對照藥材溶液所呈現斑點之色調及 R_f 值均一致。

雜質檢查及其它規定：

1. 總灰分——本品之總灰分不得超過 1.0%。（通則 5004）
2. 酸不溶性灰分——本品之酸不溶性灰分不得超過 1.0%。（通則 5004）
3. 二氧化硫——本品之二氧化硫殘留量不得超過 400 ppm。（通則 3060、THP3002）
4. 砷(As)——本品之砷限量 3.0 ppm。（通則 3006、THP3001）
5. 鎘(Cd)——本品之鎘限量 1.0 ppm。（通則 THP3001）
6. 汞(Hg)——本品之汞限量 0.2 ppm。（通則 THP3001）
7. 鉛(Pb)——本品之鉛限量 5.0 ppm。（通則 3007、THP3001）

※註：「本藥材做為市售使用時，重金屬、二氧化硫及黃麴毒素限量基準應依食品標準」。

貯藏法：本品應冷藏或置於陰涼乾燥處，並防黴、防蟲蛀。

用途分類：收澀藥。

性味與歸經：甘、澀，平。歸脾、腎經。

用法與用量：9~15 g。

花椒

ZANTHOXYLI PERICARPIUM

Pricklyash Peel

本品為芸香科 Rutaceae 植物青椒 *Zanthoxylum schinifolium* Siebold et Zucc. 或花椒 *Zanthoxylum bungeanum* Maxim. 之乾燥成熟果皮。

本品之稀乙醇抽提物不得少於 10.0%，水抽提物不得少於 8.0%，揮發油不得少於 1.0% (v/w)。

性 狀：

1. 一般性狀——

- (1) 青椒(香椒子)：本品蓇葖果 1~3 個(多數為 3 個)併生，蓇葖果略呈球形，直徑 3~4 mm，果皮自頂端沿背、腹縫線開裂至基部；外表面棕綠色或黃綠色，有網狀皺紋，散生多數暗色凹下的油點(油室)；內果皮灰白色或淡黃色，常由基部與外層果皮分離，兩者均向內反捲。種子大多已脫落，偶有留存，卵圓形，直徑 3~4 mm，黑色光亮，種臍線形，淡棕色。味微甜而後麻辣。
- (2) 花椒(紅椒)：本品蓇葖果多單生(偶有 2 個，罕為 3 個併生)，直徑 4~5 mm，果皮由腹面開裂或延伸至背面亦稍開裂；外表面紅紫色或紅棕色，極皺縮，散有多數疣狀突起的油點，直徑 0.5~1 mm；內果皮淡黃色，常由基

部與外層果皮分離並向內反捲；基部常見有小果柄及 1~2 個未發育的心皮，呈小顆粒狀。香氣濃，味麻辣而持久。

2. 組織——花椒(紅椒)：本品外果皮橫切面為 1 層表皮細胞，細胞外壁被角質層，細胞胞內含棕色物質，表面觀偶可見氣孔，氣孔直徑 32~42 μm。中果皮分布維管束及大型油室，油室橢圓形，長徑 500~900 μm，短徑 300~700 μm，內含淡黃色油狀物，薄壁細胞內含許多草酸鈣簇晶，靠近內果皮處更多，直徑 15~45 μm。內果皮由數層木質化的纖維細胞組成，長短不等，交錯排列，接近中果皮處的細胞呈條形，餘呈長圓形、類圓形或多角形，直徑 12~22 μm。

3. 粉末——

- (1) 青椒(香椒子)：本品粉末暗棕色。內果皮細胞纖維狀，長短不一，作鑲嵌排列，或上下層垂直相交，也有類長方形或類多角形，直徑 10~27 μm，壁稍厚，木質化。外果皮表皮細胞表面觀類多角形，壁薄，表面有細密的角質線紋，內含橙皮苷結晶。氣孔少。種皮表皮細胞紅棕色或棕黑色，紅棕色者垂周壁薄或略呈連珠狀增厚，棕黑色者細胞界限常不明顯。草酸鈣簇晶直徑 8~35 μm。此外，有微木質化果皮下皮細胞、細小導管、木纖維、橙皮苷結晶等。
- (2) 花椒(紅椒)：本品粉末暗棕色，外果皮表皮細胞垂周壁連珠狀增厚，草酸鈣簇晶較多見，直徑 10~40 μm。

鑑 別：

1. 取本品粉末 2.0 g，加乙醚 10 mL，充分振搖，浸漬過夜，過濾，濾液揮發至約 1 mL，取濾液作為檢品溶液。另取花椒對照藥材 2.0 g，同法製成對照藥材溶液。取檢品溶液及對照藥材溶液各 5 μL，按薄層層析法(通則 1010.3)，分別點注於含有螢光劑

之矽膠薄層板上，以正己烷：乙酸乙酯(4：1)為展開溶劑，層析之。俟溶劑頂端上升至距原點約 5~10 cm 時，取出層析板風乾後，置於主波長 365 nm 之紫外燈照射下檢視之。檢品溶液與對照藥材溶液所呈現斑點之 R_f 值及色調均一致。

雜質檢查及其它規定：

1. 乾燥減重——本品以 105℃ 乾燥 5 小時，其減重不得超過 16.0%。(通則 5008)
2. 總灰分——本品之總灰分不得超過 9.0%。(通則 5004)
3. 酸不溶性灰分——本品之酸不溶性灰分不得超過 2.0%。(通則 5004)
4. 二氧化硫——本品之二氧化硫殘留量不得超過 150 ppm。(通則 3060、THP3002)
5. 砷(As)——本品之砷限量 3.0 ppm。(通則 3006、THP3001)
6. 鎘(Cd)——本品之鎘限量 1.0 ppm。(通則 THP3001)
7. 汞(Hg)——本品之汞限量 0.2 ppm。(通則 THP3001)
8. 鉛(Pb)——本品之鉛限量 5.0 ppm。(通則 3007、THP3001)

含量測定：

1. 水抽提物——取本品按照生藥水抽提物測定法(通則 5006)測定之。
2. 稀乙醇抽提物——取本品按照生藥稀乙醇抽提物測定法(通則 5006)測定之。
3. 揮發油——本品按照生藥揮發油測定法(通則 5007)測定之。

貯藏法：本品應冷藏或置於陰涼乾燥處，密蓋容器保存，並防蟲蛀。

用途分類：溫裏藥。

性味與歸經：辛，熱。歸脾、胃、腎經。

用法與用量：1~5 g。

虎杖

POLYGONI CUSPIDATI

RHIZOMA ET RADIX

Giant Knotweed Rhizome and Root

本品為蓼科 Polygonaceae 植物虎杖 *Polygonum cuspidatum* Siebold et Zucc. 之乾燥根莖及根。

本品之稀乙醇抽提物不得少於 20.0%，水抽提物不得少於 12.0%，所含大黃素(Emodin)不得少於 0.60%，虎杖苷(Polydatin)不得少於 0.80%。

性 狀：

1. 一般性狀——本品呈圓柱形或不規則厚片，長短不一，長約 1~7 cm，直徑 0.5~2.5 cm。表面呈棕褐色，有明顯縱皺紋、鬚根及鬚根痕，節明顯。質堅硬，不易折斷，斷面呈棕黃色，具纖維性，皮部較薄，木質部寬廣，呈放射性，皮部與木質部易分離，根莖斷面中央有髓或呈空洞狀。氣微弱，味微苦、澀。
2. 組織——本品橫切面，最外層為木栓層，由 5~10 列扁平細胞所組成，呈棕紅色。皮層較窄，皮層及韌皮部有纖維束及草酸鈣簇晶散在。形成層環形。木質部細胞均木質化，具有木纖維，導管較小，類多角形，單個或數個成束散列於木纖維及木質部薄壁細胞間。髓部細胞易破裂。薄壁細胞內含澱粉粒及草酸鈣簇晶。
3. 粉末——本品粉末黃棕色。草酸鈣簇晶極多，直徑約 30~80 μm 。澱粉粒多，單粒或 4 個分粒聚成的複粒。導管為有緣孔紋，以環紋及網紋為主，直徑約 30~34 μm 。木質部髓線細胞壁木質化增厚，細胞類長方形，紋孔較密。

鑑 別：

1. 取本品粉末 0.2 g，加甲醇 10 mL，超音波振盪 30 分鐘，過濾，取濾液作為檢品溶液。另取虎杖對照藥材 0.2 g，同法製成對

照藥材溶液。另取大黃素、大黃素甲醚(Phycion)、虎杖苷對照標準品，加甲醇製成每 1 mL 各含 1.0 mg 的溶液，作為對照標準品溶液。取檢品溶液、對照藥材溶液及對照標準品溶液各 4 μ L，按薄層層析法(通則 1010.3)，分別點注於含有螢光劑之矽膠薄層板上，以二氯甲烷：丙酮：醋酸：水(4:4:0.5:0.2)為展開溶劑，層析之。俟溶劑頂端上升至距原點約 5~10 cm 時，取出層析板風乾後，置於主波長 365 nm 之紫外燈照射下檢視之。檢品溶液、對照藥材溶液及對照標準品溶液所呈現斑點之 R_f 值及色調均一致。

雜質檢查及其它規定：

1. 乾燥減重——本品以 105°C 乾燥 5 小時，其減重不得超過 12.0%。(通則 5008)
2. 總灰分——本品之總灰分不得超過 5.0%。(通則 5004)
3. 酸不溶性灰分——本品之酸不溶性灰分不得超過 1.0%。(通則 5004)
4. 二氧化硫——本品之二氧化硫殘留量不得超過 150 ppm。(通則 3060、THP3002)
5. 砷(As)——本品之砷限量 3.0 ppm。(通則 3006、THP3001)
6. 鎘(Cd)——本品之鎘限量 1.0 ppm。(通則 THP3001)
7. 汞(Hg)——本品之汞限量 0.2 ppm。(通則 THP3001)
8. 鉛(Pb)——本品之鉛限量 5.0 ppm。(通則 3007、THP3001)

含量測定：

1. 大黃素——
 移動相溶劑——以甲醇：0.1% 磷酸溶液(80：20)之混液。必要時其配合可予調整。
 對照標準品溶液——取大黃素對照標準品適量，精確稱定，加甲醇製成每 1 mL 含 50 μ g 的溶液，即得。
 檢品溶液——取本品粉末約 0.1 g，精確稱定，精確加二氯甲烷 25 mL 和 2.5 mol/L

硫酸溶液 20 mL，稱定重量，置 80°C 水浴中加熱迴流 2 小時，冷卻至室溫，再稱定重量，用二氯甲烷補足減失的重量，搖勻。分取二氯甲烷液，精確量取 10 mL，蒸乾，殘渣加甲醇使之溶解，轉移至 10 mL 容量瓶中，加甲醇稀釋至刻度，搖勻，過濾，取濾液，供做檢品溶液。

層析裝置——液相層析裝置，具波長 254 nm 檢測器，十八烷基矽烷鍵合矽膠為填充劑之管柱；理論板數按大黃素峰計算應不低於 3000。

測定法——分別精確吸取對照標準品溶液及檢品溶液各 5 μ L，注入層析裝置層析之，測定，即得。

2. 虎杖苷——
 移動相溶劑——以乙腈：水(23：77)之混液。必要時其配合可予調整。

對照標準品溶液——取虎杖苷對照標準品適量，精確稱定，加 50% 乙醇製成每 1 mL 含 50 μ g 的溶液，即得。

檢品溶液——取本品粉末約 0.1 g，精確稱定，精確加稀乙醇 25 mL，稱定重量，加熱迴流 30 分鐘，冷卻至室溫，再稱定重量，用稀乙醇補足減失的重量，搖勻，取上清液，過濾，取濾液，供做檢品溶液。

層析裝置——液相層析裝置，具波長 306 nm 檢測器，十八烷基矽烷鍵合矽膠為填充劑之管柱；理論板數按虎杖苷峰計算應不低於 3000。

測定法——分別精確吸取對照標準品溶液及檢品溶液各 10 μ L，注入層析裝置層析之，測定，即得。

3. 水抽提物——取本品按照生藥水抽提物測定法(通則 5006)測定之。
4. 稀乙醇抽提物——取本品按照生藥稀乙醇抽提物測定法(通則 5006)測定之。

貯藏法：本品應冷藏或置於陰涼乾燥處，並防黴、防蟲蛀。

用途分類：理血藥（活血祛瘀）。

性味與歸經：微苦，微寒。歸肝、膽、肺經。

用法與用量：9~20 g。

注意事項：孕婦慎用。

金銀花

LONICERAE JAPONICAE

FLOS

Honeysuckle Flower Bud

本品為忍冬科 *Caprifoliaceae* 植物忍冬 *Lonicera japonica* Thunb.之乾燥花蕾或帶初開的花。

本品之稀乙醇抽提物不得少於 22.0%，水抽提物不得少於 24.0%，所含綠原酸 (Chlorogenic acid)不得少於 1.5%。

性 狀：

1. 一般性狀——本品花蕾細棒槌狀，略彎曲，長 1.3~5.5 cm，上部較粗，直徑 2~3 mm。表面淡黃色或黃棕色，久儲色較深，密被糙毛和長腺毛。花萼細小，萼筒類球形，長約 1 mm，無毛，先端 5 裂，萼齒卵狀三角形，被毛；花冠筒狀，先端稍開裂，有時可見開放的花，則上部開裂呈二唇形，全長約至 5 cm；雄蕊 5 枚附於筒壁；雌蕊 1 枚，有 1 細長花柱。氣清香，味甘微苦。
2. 組織——本品花蕾表面，腺毛有兩種，一種頭部倒圓錐形，頂端平坦，側面觀 10~33 個細胞，排成 2~4 層，長 70~700 μm，柄部 1~5 個細胞，直徑 48~108 μm；另一種頭部類圓形或略扁圓形，4~20 個細胞，長 24~80 μm，柄 2~4 個細胞，直徑 30~64 μm。厚壁非腺毛單細胞，長 45~900 μm，直徑 14~37 μm，壁厚 5~10 μm，表面有微細疣狀或泡狀突起，有的具角質螺紋。薄壁非

腺毛單細胞，甚長，彎曲或皺縮，表面有微細疣狀突起。草酸鈣簇晶直徑 6~45 μm，稜角細尖。花粉粒類圓形或圓三角形，具 3 孔溝，表面有細密短刺及細小顆粒狀雕紋。

3. 粉末——本品粉末淺黃色。腺毛有兩種，一種頭部呈倒圓錐形，頂部略平坦，由 10~30 個細胞排成 2~4 層，長 80~700 μm，腺柄部 2~6 細胞，直徑 52~130 μm；另一種頭部呈倒三角形，較小，由 4~20 個細胞組成，長 25~64 μm，腺柄 2~4 個細胞，直徑 30~80 μm。腺毛頭部細胞含黃棕色分泌物。非腺毛為單細胞，有兩種；一種長而彎曲，壁薄，有微細疣狀突起。另一種非腺毛較短，壁稍厚，具壁疣，有的具單或雙螺紋。花粉粒眾多黃色，球形，直徑 60~70 μm，外壁具細刺狀突起，萌發孔 3 個。柱頭頂端表皮細胞呈絨毛狀。薄壁細胞中含細小草酸鈣簇晶，直徑 6~45 μm。

鑑 別：

1. 取本品粉末 0.5 g，加甲醇 5 mL，超音波振盪 20 分鐘，過濾，濾液濃縮至約 1 mL，取濾液作為檢品溶液。取金銀花對照藥材 0.5 g，同法製成對照藥材溶液。另取綠原酸對照標準品，加甲醇製成每 1 mL 含 1.0 mg 的溶液，作為對照標準品溶液。取檢品溶液、對照藥材溶液及對照標準品溶液各 5 μL，按薄層層析法（通則 1010.3），分別點注於含有螢光劑之矽膠薄層板上，以乙酸丁酯：甲酸：水(7：2.5：2.5)之上層溶液為展開溶劑，層析之。俟溶劑頂端上升至距原點約 5~10 cm 時，取出層析板風乾後，置於主波長 366 nm 之紫外燈照射下檢視之。檢品溶液、對照藥材溶液及對照標準品溶液所呈現斑點之 R_f 值及色調均一致。

雜質檢查及其它規定：

1. 乾燥減重——本品以 105°C 乾燥 5 小時，其減重不得超過 12.0%。（通則 5008）
2. 總灰分——本品之總灰分不得超過

- 10.0%。(通則 5004)
3. 酸不溶性灰分——本品之酸不溶性灰分不得超過 5.0%。(通則 5004)
 4. 二氧化硫——本品之二氧化硫殘留量不得超過 150 ppm。(通則 3060、THP3002)
 5. 砷(As)——本品之砷限量 3.0 ppm。(通則 3006、THP3001)
 6. 鎘(Cd)——本品之鎘限量 1.0 ppm。(通則 THP3001)
 7. 汞(Hg)——本品之汞限量 0.2 ppm。(通則 THP3001)
 8. 鉛(Pb)——本品之鉛限量 5.0 ppm。(通則 3007、THP3001)

含量測定：

1. 綠原酸——

移動相溶劑——甲醇：1%甲酸溶液(20：80)。必要時其配合可予調整。

對照標準品溶液——取綠原酸對照標準品適量，精確稱定，置棕色量瓶中，加 50%甲醇製成每 1 mL 含 0.2 mg 的溶液，即得。

檢品溶液——取本品粉末約 0.5 g，精密稱定，置具塞錐形瓶中，精密加 50%甲醇 50 mL，稱定重量，超音波振盪 30 分鐘，放冷，再稱定重量，用 50%甲醇補足減失的重量，搖勻，過濾，精密量取續濾液 5 mL，置 25 mL 棕色容量瓶中，加 50%甲醇至刻度，搖勻，過濾，取濾液，供做檢品溶液。

層析裝置——液相層析裝置，具波長 330 nm 檢測器 4~6 mm × 15~25 cm 層析管、十八烷基矽烷鍵合矽膠管柱。層析管溫度保持室溫，移動相溶劑流速：1 mL/min；理論板數按綠原酸峰計算應不低於 1000。

測定法——分別精確吸取對照標準品溶液及檢品溶液各 10 μL，注入層析裝置層析之，測定，即得。

2. 水抽提物——取本品按照生藥水抽提物測定法(通則 5006)測定之。

3. 稀乙醇抽提物——取本品按照生藥稀乙醇抽提物測定法(通則 5006)測定之。

貯藏法：本品應冷藏或置於陰涼乾燥處，並防蟲蛀。

用途分類：清熱藥(清熱解毒)。

性味與歸經：甘，寒。歸肺、胃經。

用法與用量：6~30 g。

金錢草

LYSIMACHIAE HERBA

Longhairy Antenoron Herb

本品為報春花科 Primulaceae 植物過路黃 *Lysimachia christinae* Hance 之乾燥全草。

本品之稀乙醇抽提物不得少於 7.0%，水抽提物不得少於 5.0%，所含槲皮素(Quercetin)和山柰素(Kaempferol)的總量不得少於 0.10%。

性狀：

1. 一般性狀——本品常纏結成團，無毛或被疏柔毛。莖扭曲，表面棕色或暗棕紅色，有縱紋，下部莖節上有時具鬚根，斷面實心。葉對生，多皺縮，展平後呈寬卵形或心形，長 1~4 cm，寬 1~5 cm，基部微凹，全緣；上表面灰綠色或棕褐色，下表面色較淺，主脈明顯突起，用水浸後，對光透視可見黑色或褐色條紋；葉柄長 1~4 cm。有的帶花，花黃色，單生於葉腋，具長梗。蒴果球形。氣微，味淡。
2. 組織——本品莖橫切面，表皮細胞外被角質層，有時可見腺毛，頭部單細胞，柄 1~2 個細胞。皮層寬廣，細胞中有的含紅棕色內容物，分泌道散在，由 5~10 個分泌細胞組成，內含紅棕色塊狀分泌物，內皮層明顯。中柱鞘纖維斷續排列成環，壁微木質化。韌皮部狹窄。形成層不明顯。木質

部連接成環。髓常成空腔。薄壁細胞含澱粉粒。葉的表面觀，腺毛紅棕色，頭部單細胞，類圓形，直徑約 25 μm ，柄單細胞。分泌道散在於葉肉組織內，直徑約 45 μm ，含紅棕色分泌物。被疏毛者莖、葉表面可見非腺毛，1~17 個細胞，平直或彎曲，有的細胞呈縊縮狀，長 59~1070 μm ，基部直徑 13~53 μm ，表面可見細條紋，胞腔內含黃棕色物。

3. 粉末——本品粉末灰黃色。澱粉粒眾多，單粒類圓形、半圓形或盔帽狀，直徑 4~22 μm ，臍點裂隙狀，少點狀；複粒少數，多為 2~3 分粒組成。腺毛常破碎，只有 1 個頭細胞，或帶有柄細胞的斷片，頭細胞中常充滿紅黃色分泌物，直徑 18~42 μm ，偶可見非腺毛碎片。表皮細胞垂周壁彎曲，可見角質紋理和腺毛脫落後的圓形痕，含有紅棕色物質。下表皮細胞垂周壁波狀彎曲，氣孔為不等式或不定式。薄壁細胞碎片中有的含有紅棕色塊或長條狀物質。纖維甚長，腔大，木質化。導管多為螺紋、網紋或孔紋，直徑 15~28 μm 。

鑑別：

1. 取本品粉末 1.0 g，加 80% 甲醇 50 mL，加熱迴流 1 小時，放冷，過濾，濾液蒸乾，殘渣加水 10 mL 使之溶解，用乙醚振搖萃取 2 次，每次 10 mL，棄去乙醚液，水液加稀鹽酸 10 mL，置水浴中加熱 1 小時，取出，迅速冷卻，用乙酸乙酯振搖萃取 2 次，每次 20 mL，合併乙酸乙酯液，用水 30 mL 洗滌，棄去水液，乙酸乙酯液蒸乾，殘渣加甲醇 1 mL 使之溶解，作為檢品溶液。取金錢草對照藥材 1.0 g，同法製成對照藥材溶液。另取槲皮素對照標準品、山柰素對照標準品，加甲醇製成每 1 mL 各含 0.5 mg 的溶液，作為對照標準品溶液。取檢品溶液及對照藥材溶液各 5 μL 、對照標準品溶液各 2 μL ，按薄層層析法（通則 1010.3），分別點注於含有螢光劑之矽膠薄層板上，以甲苯：甲酸乙

酯：甲酸(10：8：1)為展開溶劑，層析之。俟溶劑頂端上升至距原點約 5~10 cm 時，取出層析板風乾後，以 3% 三氯化鋁試液($\text{AlCl}_3/\text{EtOH TS}$)噴霧，105 $^{\circ}\text{C}$ 加熱數分鐘，置於主波長 365 nm 之紫外燈照射下檢視之。檢品溶液、對照藥材溶液及對照標準品溶液所呈現螢光斑點之色調及 R_f 值均一致。

雜質檢查及其它規定：

1. 乾燥減重——本品以 105 $^{\circ}\text{C}$ 乾燥 5 小時，其減重不得超過 11.0%。（通則 5008）
2. 總灰分——本品之總灰分不得超過 13.0%。（通則 5004）
3. 酸不溶性灰分——本品之酸不溶性灰分不得超過 5.0%。（通則 5004）
4. 二氧化硫——本品之二氧化硫殘留量不得超過 150 ppm。（通則 3060、THP3002）
5. 砷(As)——本品之砷限量 3.0 ppm。（通則 3006、THP3001）
6. 鎘(Cd)——本品之鎘限量 1.0 ppm。（通則 THP3001）
7. 汞(Hg)——本品之汞限量 0.2 ppm。（通則 THP3001）
8. 鉛(Pb)——本品之鉛限量 5.0 ppm。（通則 3007、THP3001）

含量測定：

1. 槲皮素、山柰素——
 移動相溶劑——以甲醇：0.4% 磷酸溶液 (50：50) 之混液。必要時其配合可予調整。
 對照標準品溶液——取槲皮素對照標準品、山柰素對照標準品適量，精確稱定，加 80% 甲醇製成每 1 mL 各含槲皮素 4 μg 、山柰素 20 μg 的混合溶液，即得。
 檢品溶液——取本品粉末約 1.5 g，精確稱定，置具塞錐形瓶中，精確加 80% 甲醇 50 mL，密塞，稱定重量，加熱迴流 1 小時，放冷，再稱定重量，用 80% 甲醇補足減失的重量，搖勻，過濾。精確量

取續濾液 25 mL，精確加鹽酸 5 mL，置 90°C 水浴中加熱水解 1 小時，取出，迅速冷卻，轉移至 50 mL 容量瓶中，用 80% 甲醇稀釋至刻度，搖勻，過濾，取濾液，供做檢品溶液。

層析裝置——液相層析裝置，具波長 360 nm 檢測器，十八烷基矽烷鍵合矽膠為填充劑之管柱；理論板數按槲皮素峰計算應不低於 2500。

測定法——分別精確吸取對照標準品溶液及檢品溶液各 10 μL，注入層析裝置層析之，測定，即得。

2. 水抽提物——取本品按照生藥水抽提物測定法（通則 5006）測定之。
3. 稀乙醇抽提物——取本品按照生藥稀乙醇抽提物測定法（通則 5006）測定之。

貯藏法：本品應置於通風乾燥處。

用途分類：祛濕藥（利水滲濕）。

性味與歸經：甘、鹹，微寒。歸肝、膽、腎、膀胱經。

用法與用量：15~60 g。

金櫻子

ROSAE LAEVIGATAE

FRUCTUS

Cherokee Rose Fruit

本品為薔薇科 Rosaceae 植物金櫻子 *Rosa laevigata* Michx. 之乾燥成熟果實。

本品之稀乙醇抽提物不得少於 36.0%，水抽提物不得少於 34.0%。

性狀：

1. 一般性狀——本品為花托發育而成的假果，呈倒卵形，似花瓶，長 2~4 cm，中部寬 1~2 cm。表面深紅色或紅棕色，略具光澤，上端宿存萼殘基如盤狀，中央膨大，

下端漸尖。密被刺狀剛毛，脫落後成棕色突點。質堅硬，斷面呈暗黃色，花托厚約 1.5 mm，內被白色或淡黃色絨毛，具光澤，內含 30~50 粒黃色堅硬瘦果，呈扁紡錘形，具 3~5 稜角及縱溝。氣微酸，味甘酸澀。

2. 組織——本品外表皮細胞 1 列，外被約 7 μm 厚角質層，細胞呈類方形，充滿棕色物質。其內皮層之薄壁細胞呈類圓形或多角形，壁略厚，木質化。有時可見非腺毛或其殘基。並立型維管束散在，韌皮部細小，外側有多數纖維束，導管散在或連生呈放射狀排列。
3. 粉末——本品粉末紅棕色。表皮細胞呈多角形，壁厚，有明顯孔紋及細胞間隙，內含紅棕色物質。薄壁細胞呈橢圓形或多角形，壁略厚，木質化，具明顯孔紋。非腺毛，單細胞或多細胞，壁厚微木質化，長 500~1800 μm，直徑 15~30 μm。纖維束呈梭形或條狀，壁木質化，有明顯孔紋，直徑 15~25 μm。導管由螺紋、網紋、孔紋、環紋組成，主為螺紋導管，直徑 7~20 μm。草酸鈣方晶呈方形或不規則形，直徑 15~40 μm，草酸鈣簇晶，直徑 25~60 μm，較少見。色素呈黃色或黃棕色，不規則形。

鑑別：

1. 取本品粉末 2.0 g，加乙醇 30 mL，超音波振盪 30 分鐘，過濾，濾液蒸乾，殘渣加水 20 mL 使之溶解，用乙酸乙酯振搖萃取 2 次，每次 30 mL，合併乙酸乙酯液，蒸乾，殘渣加甲醇 2 mL 使之溶解，作為檢品溶液。另取對照藥材 2.0 g，同法製成對照藥材溶液。取檢品溶液及對照藥材溶液各 10 μL，按薄層層析法（通則 1010.3），分別點注於含有螢光劑之矽膠薄層板上，以乙酸乙酯：甲醇：水(9：0.8：0.6)為展開溶劑，層析之。俟溶劑頂端上升至距原點約 5~10 cm 時，取出層析板風乾後，以 10% 硫酸/乙醇試液(H₂SO₄/EtOH TS)噴霧，105°C 加熱至斑點顯色清晰，置

於可見光下檢視之。檢品溶液與對照藥材溶液所呈現斑點之 R_f 值及色調均一致。

雜質檢查及其它規定：

1. 總灰分——本品之總灰分不得超過 6.0%。(通則 5004)
2. 酸不溶性灰分——本品之酸不溶性灰分不得超過 1.0%。(通則 5004)
3. 二氧化硫——本品之二氧化硫殘留量不得超過 150 ppm。(通則 3060、THP3002)
4. 砷(As)——本品之砷限量 3.0 ppm。(通則 3006、THP3001)
5. 鎘(Cd)——本品之鎘限量 1.0 ppm。(通則 THP3001)
6. 汞(Hg)——本品之汞限量 0.2 ppm。(通則 THP3001)
7. 鉛(Pb)——本品之鉛限量 5.0 ppm。(通則 3007、THP3001)

含量測定：

1. 水抽提物——取本品按照生藥水抽提物測定法(通則 5006)測定之。
2. 稀乙醇抽提物——取本品按照生藥稀乙醇抽提物測定法(通則 5006)測定之。

貯藏法：本品應置於陰涼乾燥處，並防潮。

用途分類：收澀藥。

性味與歸經：酸、甘、澀，平。歸腎、膀胱、大腸經。

用法與用量：6~12 g。

附子

ACONITI LATERALIS RADIX

PRAEPARATA

Prepared Monkshood Daughter Root

本品為毛茛科 Ranunculaceae 植物烏頭 *Aconitum carmichaelii* Debeaux 之乾燥子根。藥材按加工方法不同，分為「鹽附

子」、「黑順片」及「白附片」。

本品含苯甲醯新烏頭原鹼(Benzoylmesaconine)、苯甲醯烏頭原鹼(Benzoylaconine)和苯甲醯次烏頭原鹼(Benzoylhypaconine)的總量計，不得少於 0.010%；所含雙酯型生物鹼以新烏頭鹼(Mesaconitine)、次烏頭鹼(Hypaconitine)和烏頭鹼(Aconitine)的總量計，不得超過 0.020%。

性狀：

1. 一般性狀——

- (1) 附子：本品呈圓錐形，大小不一，長約 1.5~5 cm，直徑約 1.5~4 cm，表面呈灰棕色，有細皺紋，上端有凹陷的芽痕，側邊有主根(母根)摘離之痕跡，周圍有多個瘤狀隆起的支根，稱「角釘」。質堅硬，斷面呈灰白色，具粉性，橫切面可見不規則的形成層環紋，呈多角形。氣微弱，味辛辣。
- (2) 鹽附子：本品形態較大，長約 4~7 cm，直徑約 3~5 cm，表面呈灰黑色，被鹽霜，體重；橫切面灰褐色，具不整齊筋脈，或中心有小空隙，其中充滿鹽霜，無臭，味鹹且麻辣。
- (3) 黑順片：本品為不規則縱切片，上寬下窄，厚約 2~5 mm。邊緣呈黑棕色，斷面呈黃棕色，油潤具光澤，半透明狀，可見縱向筋脈(導管)。質硬且脆，氣微弱，味淡。
- (4) 白附片：本品為橫切片，已去外皮，厚約 3~5 mm，呈黃白色，半透明狀，顯筋脈。

2. 組織——本品根橫切面，後生表皮由 1 列的厚壁細胞組成，形狀不規則，一次皮部由 8~13 列較厚的細胞組成，類橢圓形、類三角形、類多邊形，具細胞間隙。內皮層細胞較小，胞壁呈黃色、弱木栓化。韌皮部較寬廣，薄壁細胞內充滿澱粉粒，有小形篩管群散在。形成層由 2~4 列扁平細胞所組成。木質部略呈「V」字形，於形成層內側呈不規則排列，木質部細胞呈角

形，有細胞間隙，含澱粉粒，最中央有髓，細胞內充滿澱粉粒。

3. 粉末——本品粉末呈黃白色。澱粉粒極多，單粒球形、長圓形或腎形，直徑 3~22 μm ；複粒由 2~7 分粒組成。後生表皮細胞表面類多角形，垂周壁不均勻增厚的壁呈瘤狀增厚突入細胞腔內。石細胞較少，類方形、類長方形。導管以階紋為主，直徑約 10~48 μm 。

鑑別：

1. 取本品粉末 5.0 g，加乙醇 20 mL，於水浴上加熱迴流 60 分鐘後過濾，濾液濃縮至約 1 mL，作為檢品溶液。取附子對照藥材 5.0 g，同法製成對照藥材溶液。取檢品溶液及對照藥材溶液各 5 μL ，按薄層層析法（通則 1010.3），分別點注於含有螢光劑之矽膠薄層板上，以正丁醇：冰醋酸：水(7：1：2)為展開溶劑，層析之。俟溶劑頂端上升至距原點約 5~10 cm 時，取出層析板風乾後，以茴香醛—硫酸試液 (*p*-Anisaldehyde- H_2SO_4 TS)噴霧，105 $^{\circ}\text{C}$ 加熱至斑點顯色清晰。檢品溶液與對照藥材溶液所呈現斑點之 R_f 值及色調均一致。

雜質檢查及其它規定：

1. 雙酯型生物鹼(新烏頭鹼、次烏頭鹼、烏頭鹼)——
 移動相溶劑——以四氫呋喃：乙腈 (15：25) 為移動相 A，以 0.1 M 醋酸銨溶液（每 1000 mL 加冰醋酸 0.5 mL）為移動相 B。
 對照標準品溶液——取新烏頭鹼對照標準品、次烏頭鹼對照標準品、烏頭鹼對照標準品適量，精確稱定，加異丙醇：二氯甲烷(1：1)製成每 1 mL 各含 5 μg 的混合溶液，即得。
 檢品溶液——取本品粉末約 2.0 g，精確稱定，置具塞錐形瓶中，加氨試液 3 mL，精確加異丙醇：乙酸乙酯(1：1)混合溶液 50 mL，稱定重量，超音波振盪 30 分鐘，放冷，再稱定重量，用異丙醇：乙酸乙酯(1：1)混合溶液補足減失的重

量，搖勻，過濾。精確量取續濾液 25 mL，40 $^{\circ}\text{C}$ 以下減壓回收溶劑至乾，殘渣精確加異丙醇：二氯甲烷(1：1)混合溶液 3 mL 溶解，過濾，取濾液，供做檢品溶液。

層析裝置——液相層析裝置，具波長 235 nm 檢測器，十八烷基矽烷鍵合矽膠為填充劑之管柱；按下表中的規定進行梯度沖提。

| 時間 (分鐘) | 移動相 A(%) | 移動相 B(%) |
|------------|-------------|-------------|
| 0~48 | 15→26 | 85→74 |
| 48~49 | 26→35 | 74→65 |
| 49~58 | 35 | 65 |
| 58~65 | 35→15 | 65→85 |

測定法——分別精確吸取上述對照標準品溶液及檢品溶液各 10 μL ，注入層析裝置層析之，測定，即得。

2. 二氧化硫——本品之二氧化硫殘留量不得超過 150 ppm。(通則 3060、THP3002)
3. 砷(As)——本品之砷限量 5.0 ppm。(通則 3006、THP3001)
4. 鎘(Cd)——本品之鎘限量 1.0 ppm。(通則 THP3001)
5. 汞(Hg)——本品之汞限量 0.2 ppm。(通則 THP3001)
6. 鉛(Pb)——本品之鉛限量 5.0 ppm。(通則 3007、THP3001)

含量測定：

1. 苯甲醯新烏頭原鹼、苯甲醯烏頭原鹼、苯甲醯次烏頭原鹼——
 移動相溶劑——以四氫呋喃：乙腈 (15：25) 為移動相 A，以 0.1 M 醋酸銨溶液（每 1000 mL 加冰醋酸 0.5 mL）為移動相 B。
 對照標準品溶液——取苯甲醯新烏頭原鹼對照標準品、苯甲醯烏頭原鹼對照標準品、苯甲醯次烏頭原鹼對照標準品適量，精確稱定，加二氯甲烷：異丙醇 (1：1)混合溶液製成每 1 mL 各含 10 μg 的混合溶液，即得。

檢品溶液——取本品粉末約 2.0 g，精確稱定，置具塞錐形瓶中，加氨試液 3 mL，精確加乙酸乙酯：異丙醇 (1：1) 混合溶液 50 mL，稱定重量，超音波振盪 30 分鐘，放冷，再稱定重量，用乙酸乙酯：異丙醇 (1：1) 混合溶液補足減失的重量，搖勻，過濾。精確量取續濾液 25 mL，40°C 以下減壓回收溶劑至乾，殘渣精確加二氯甲烷：異丙醇 (1：1) 混合溶液 3 mL 溶解，過濾，取濾液，供做檢品溶液。

層析裝置——液相層析裝置，具波長 235 nm 檢測器，十八烷基矽烷鍵合矽膠為填充劑之管柱；按下表中的規定進行梯度沖提；理論板數按苯甲醯新烏頭原鹼峰計算應不低於 3000。

| 時間 (分鐘) | 移動相 A(%) | 移動相 B(%) |
|------------|-------------|-------------|
| 0~48 | 15→26 | 85→74 |
| 48~49 | 26→35 | 74→65 |
| 49~58 | 35 | 65 |
| 58~65 | 35→15 | 65→85 |

測定法——分別精確吸取上述對照標準品溶液及檢品溶液各 10 μL，注入層析裝置層析之，測定，即得。

貯藏法：本品鹽附子應置於通風乾燥處，密蓋容器保存。黑順片、白附片應置於陰涼乾燥處，並防黴、防蟲蛀。

用途分類：溫裏藥。

性味與歸經：辛、甘，大熱；有毒。歸心、腎、脾經。

用法與用量：3~15 g，生附子宜先煎，久煎。

注意事項：生附子有毒，內服須經炮製。孕婦慎用。

青皮

CITRI RETICULATAE

PERICARPIUM VIRIDE

Green Tangerine Peel

本品為芸香科 Rutaceae 植物橘 *Citrus reticulata* Blanco 及其栽培變種的乾燥幼果（個青皮）或未成熟果實的果皮（四花青皮）。

本品之稀乙醇抽提物不得少於 12.0%，水抽提物不得少於 12.0%，所含橙皮苷 (Hesperidin) 不得少於 5.0%。

性狀：

1. 一般性狀——

- (1) 個青皮：本品圓球形，直徑 0.5~2 cm；外表灰綠色或黑綠色，微粗糙，有細密凹下的油點（油室），頂端有稍突起的花柱基，基部有圓形果柄痕；橫剖面外層果皮黃白色或淡黃棕色，厚 1~2 mm，邊緣有油室 1~2 層，中央有 8~10 瓢囊，淡灰棕色。氣微清香，味微苦、辛。
- (2) 四花青皮：本品外層果皮剖成 4 裂片，裂片長橢圓形，長 4~6 cm，厚 1~2 mm；外表面灰綠色或黑綠色，有細密油點，斷面邊緣有油室 1~2 層；內表面類白色或黃白色，附黃白色或黃棕色小筋絡。

2. 組織——本品果皮橫斷面，最外緣為外被角質層之表皮細胞，1 層，細胞呈扁長方形、扁方形，可見有氣孔。中果皮約佔 1/2 由薄壁細胞、油室、維管束所組成；薄壁細胞，壁稍厚，近外表層的 3~5 層，細胞呈扁長方形、類方形或類圓形，內含有橙黃色顆粒狀物質，散見有草酸鈣稜晶，較內側的細胞漸大，呈徑向延長，具有細胞間隙；油室，不規則散生，1~2 層，呈類卵圓形或類橢圓形，大小不一，由多個分泌細胞組成，分泌細胞呈扁長方形、扁長

彎曲形，內含有油滴。維管束，縱橫散佈，由導管、薄壁細胞所組成；導管，主為螺旋紋、環紋導管，直徑 3~6 μm ，縱或橫連生，細胞呈類圓形或長條形；薄壁細胞，細小，呈類圓形或長條形。內果皮，約佔 1/2，由薄壁細胞所組成，排列鬆散，具有通氣組織之氣室。

3. 粉末——本品粉末淡灰黃色。中果皮薄壁細胞形狀不規則，壁大多不均勻增厚，厚 2~7 μm ，於角隅處特厚，有的可見少數孔溝，細胞中含淡黃色無定形或類圓形橙皮苷結晶。果皮表皮細胞表面觀多角形或類方形，直徑約至 14 μm ，壁薄；氣孔保衛細胞 7~9 個。草酸鈣方晶存在於果皮薄壁細胞中，雙錐形、菱形、柱形或不規則多面體，長至 22 μm ，直徑 3~15 μm 。另可見導管、假導管及油室碎片。

鑑別：

1. 本品粉末 1.0 g，加甲醇 10 mL，超音波振盪 30 分鐘，過濾，濾液作為檢品溶液。取青皮對照藥材 1.0 g，同法製成對照藥材溶液。另取橙皮苷對照標準品，加甲醇製成每 1 mL 含 0.5 mg 的溶液，作為對照標準品溶液。取檢品溶液及對照藥材溶液各 5 μL 、對照標準品溶液 8 μL ，按薄層層析法（通則 1010.3），分別點注於含有螢光劑之矽膠薄層板上，以乙酸乙酯：甲醇：水(100：17：13)為展開溶劑，層析之。俟溶劑頂端上升至距原點約 5~10 cm 時，取出層析板風乾後，以三氯化鋁試液 ($\text{AlCl}_3/\text{EtOH TS}$) 噴霧，置於主波長 365 nm 之紫外燈照射下檢視之。檢品溶液、對照藥材溶液及對照標準品溶液所呈現斑點之 R_f 值及色調均一致。

雜質檢查及其它規定：

1. 乾燥減重——本品以 105°C 乾燥 5 小時，其減重不得超過 14.0%。（通則 5008）
2. 總灰分——本品之總灰分不得超過 7.0%。（通則 5004）
3. 酸不溶性灰分——本品之酸不溶性灰分

不得超過 2.0%。（通則 5004）

4. 二氧化硫——本品之二氧化硫殘留量不得超過 150 ppm。（通則 3060、THP3002）
5. 砷(As)——本品之砷限量 3.0 ppm。（通則 3006、THP3001）
6. 鎘(Cd)——本品之鎘限量 1.0 ppm。（通則 THP3001）
7. 汞(Hg)——本品之汞限量 0.2 ppm。（通則 THP3001）
8. 鉛(Pb)——本品之鉛限量 5.0 ppm。（通則 3007、THP3001）

含量測定：

1. 橙皮苷——
移動相溶劑——以甲醇為移動相 A，以水為移動相 B。

對照標準品溶液——取橙皮苷對照標準品適量，精確稱定，加甲醇製成每 1 mL 含 0.1 mg 的溶液，即得。

檢品溶液——取本品粉末約 0.2 g，精確稱定，置於 50 mL 容量瓶中，加甲醇 30 mL，超音波振盪 30 分鐘，放冷，加甲醇定容，搖勻，過濾，量取濾液 2 mL，置 5 mL 容量瓶中，加甲醇定容，搖勻，過濾，取濾液，供做檢品溶液。

層析裝置——液相層析裝置，具波長 285 nm 檢測器，十八烷基矽烷鍵合矽膠為填充劑之管柱；按下表中的規定進行梯度沖提。

| 時間 (分鐘) | 移動相 A(%) | 移動相 B(%) |
|------------|-------------|-------------|
| 0~5 | 25 | 75 |
| 5~25 | 75 | 25 |

測定法——分別精確吸取對照標準品溶液及檢品溶液各 10 μL ，注入層析裝置層析之，測定，即得。

2. 水抽提物——取本品按照生藥水抽提物測定法（通則 5006）測定之。
3. 稀乙醇抽提物——取本品按照生藥稀乙醇抽提物測定法（通則 5006）測定之。

貯藏法：本品應置於通風乾燥處，並防蟲蛀。

用途分類：理氣藥。

性味與歸經：苦、辛，溫。歸肝、膽、胃經。

用法與用量：3~10 g。

青葙子

CELOSIAE SEMEN

Feather Cockscomb Seed

本品為莧科 *Amaranthaceae* 植物青葙 *Celosia argentea* L.之乾燥成熟種子。

性 狀：

1. 一般性狀——本品呈扁圓形，中央稍厚，直徑 1~1.5 mm，厚約 0.5 mm，表面黑色或紅黑色，平滑，具光澤，有細網狀紋，側面具一微凹臍點。常有黃白色帽狀果殼，頂端有絲狀花柱，長 4~5 mm。種皮薄而脆，斷面白色，氣微，味淡。
2. 粉末——本品粉末黑灰色。種皮表皮細胞，呈多角形，直徑 15~90 μm ，暗紅棕色，具網狀紋理。種皮內層細胞，呈多角形，直徑 20~70 μm ，淡黃色，密佈細長紋理。

雜質檢查及其它規定：

1. 乾燥減重——本品以 105 $^{\circ}\text{C}$ 乾燥 5 小時，其減重不得超過 13.0%。(通則 5008)
2. 總灰分——本品之總灰分不得超過 8.0%。(通則 5004)
3. 酸不溶性灰分——本品之酸不溶性灰分不得超過 3.0%。(通則 5004)
4. 二氧化硫——本品之二氧化硫殘留量不得超過 150 ppm。(通則 3060、THP3002)
5. 砷(As)——本品之砷限量 3.0 ppm。(通則 3006、THP3001)
6. 鎘(Cd)——本品之鎘限量 1.0 ppm。(通則 THP3001)
7. 汞(Hg)——本品之汞限量 0.2 ppm。(通則

THP3001)

8. 鉛(Pb)——本品之鉛限量 5.0 ppm。(通則 3007、THP3001)

貯 藏 法：本品應置於陰涼乾燥處，並防潮。

用途分類：清熱藥（清熱瀉火）。

性味與歸經：苦，微寒。歸肝經。

用法與用量：9~15 g。

青蒿

ARTEMISIAE ANNUAE HERBA

Sweet Wormwood Herb

本品為菊科 *Compositae* 植物黃花蒿 *Artemisia annua* L.之乾燥地上部分。

本品之稀乙醇抽提物不得少於 6.0%，水抽提物不得少於 6.0%。

性 狀：

1. 一般性狀——本品呈圓柱形，上部多分枝，長 30~80 cm，直徑 0.2~0.6 cm。表面黃綠色或棕黃色，具縱稜線。質略硬、折斷面黃白色，中部有髓，白色。葉互生，暗綠色或棕綠色，多皺縮或破碎不全，完整者展平後為三回羽狀深裂，裂片及小裂片短圓形或長橢圓形，兩面被短毛，香氣特異。味微苦，有清涼感。
2. 組織——本品葉橫切面，表皮細胞形狀不規則，垂周壁波狀彎曲，脈脊上的表皮細胞為窄長方形。氣孔不定式。表皮密布丁字毛及腺毛，丁字毛柄細胞 3~7 個，多為 4~5 個，臂細胞長 240~816 μm ，在中脈附近常可見只具柄細胞的毛；有時可見單細胞線形毛。
3. 粉末——本品莖粉末棕黃色。有特異香氣，味微苦。導管以有緣孔紋、階紋及螺旋紋為主，直徑 12~65 μm 。纖維壁薄，呈長紡錘形，具斜紋孔，直徑 5~20 μm 。本品

葉粉末灰綠色。表皮細胞形狀不規則。表面密布丁字毛，丁字毛柄細胞多為 3~7 個，臂細胞長可達 816 μm，腺毛稀疏散佈。

鑑別：

1. 本品粉末 1.0 g，加甲醇 10 mL，超音波振盪 30 分鐘，過濾，濾液作為檢品溶液。另取青蒿對照藥材 1.0 g，同法製成對照藥材溶液。取檢品溶液與對照藥材溶液各 5 μL，按薄層層析法（通則 1010.3），分別點注於含有螢光劑之矽膠薄層板上，以乙酸乙酯：甲醇：水(10：2：1)為展開溶劑，層析之。俟溶劑頂端上升至距原點約 5~10 cm 時，取出層析板風乾後，置於主波長 365 nm 之紫外燈照射下檢視之。檢品溶液與對照藥材溶液所呈現斑點之 R_f 值及色調均一致。

雜質檢查及其它規定：

1. 乾燥減重——本品以 105℃ 乾燥 5 小時，其減重不得超過 15.0%。（通則 5008）
2. 總灰分——本品之總灰分不得超過 10.0%。（通則 5004）
3. 酸不溶性灰分——本品之酸不溶性灰分不得超過 3.0%。（通則 5004）
4. 二氧化硫——本品之二氧化硫殘留量不得超過 150 ppm。（通則 3060、THP3002）
5. 砷(As)——本品之砷限量 3.0 ppm。（通則 3006、THP3001）
6. 鎘(Cd)——本品之鎘限量 1.0 ppm。（通則 THP3001）
7. 汞(Hg)——本品之汞限量 0.2 ppm。（通則 THP3001）
8. 鉛(Pb)——本品之鉛限量 5.0 ppm。（通則 3007、THP3001）

含量測定：

1. 水抽提物——取本品按照生藥水抽提物測定法（通則 5006）測定之。
2. 稀乙醇抽提物——取本品按照生藥稀乙醇抽提物測定法（通則 5006）測定之。

貯藏法：本品應置於通風乾燥處。

用途分類：清熱藥（清虛熱）。

性味與歸經：苦、辛，寒。歸肝、膽經。

用法與用量：6~12 g，後下，不宜久煎。

青黛

NATURALIS INDIGO

Natural Indigo

本品為爵床科 Acanthaceae 植物板藍 *Strobilanthes cusia* (Nees) Kuntze、蓼科 Polygonaceae 植物蓼藍 *Polygonum tinctorium* W.T.Aiton 或十字花科 Cruciferae 植物菘藍 *Isatis indigotica* Fortune 之葉或莖葉經加工製得乾燥粉末或團塊。

本品所含靛藍(Indigo)不得少於 2.0%，含靛玉紅(Indirubin)不得少於 0.13%。

性狀：

1. 一般性狀——本品呈為淺藍色至灰藍色極細粉末，或呈不規則多孔性的團塊，用手搓擦即成細末，質輕，易飛揚。具微草腥味，味淡。以體輕、色深藍、粉粒較細、能浮於水面、火燃燒產生紫紅色火焰者為佳。

鑑別：

1. 取本品粉末 50 mg，加二氯甲烷 5 mL，超音波振盪 10 分鐘，過濾，取濾液作為檢品溶液。取青黛對照藥材 50 mg，同法製成對照藥材溶液。另取靛藍對照標準品、靛玉紅對照標準品，加二氯甲烷製成每 1 mL 分別含靛藍 1.0 mg、靛玉紅 0.5 mg 的溶液。取檢品溶液、對照藥材溶液及對照標準品溶液各 5 μL，按薄層層析法（通則 1010.3），分別點注於含有螢光劑之矽膠薄層板上，以甲苯：二氯甲烷：丙酮(5：4：1)為展開溶劑，層析之。俟溶劑頂端上升至距原點約 5~10 cm 時，取出層析板風乾後，置於可見光照射檢視之。檢品溶液、

對照藥材溶液及對照標準品溶液所呈現斑點之 R_f 值及色調均一致。

雜質檢查及其它規定：

1. 乾燥減重——本品以 105℃ 乾燥 5 小時，其減重不得超過 6.0%。(通則 5008)
2. 酸不溶性灰分——本品之酸不溶性灰分不得超過 44.0%。(通則 5004)
3. 二氧化硫——本品之二氧化硫殘留量不得超過 150 ppm。(通則 3060、THP3002)
4. 砷(As)——本品之砷限量 3.0 ppm。(通則 3006、THP3001)
5. 鎘(Cd)——本品之鎘限量 1.0 ppm。(通則 THP3001)
6. 汞(Hg)——本品之汞限量 0.2 ppm。(通則 THP3001)
7. 鉛(Pb)——本品之鉛限量 5.0 ppm。(通則 3007、THP3001)

含量測定：

1. 靛藍——

移動相溶劑——以甲醇：水(75：25)之混液。必要時其配合可予調整。

對照標準品溶液——取靛藍對照標準品 2.5 mg，精確稱定，置 250 mL 容量瓶中，加 2% 水合氯醛的氯仿溶液（取水合氯醛，置矽膠乾燥器中放置 24 小時，稱取 2.0 g，加氯仿至 100 mL，放置，出現渾濁，以無水硫酸鈉脫水，過濾，即得）約 220 mL，超音波振盪 90 分鐘，放冷，加 2% 水合氯醛的氯仿溶液至刻度，搖勻，即得（每 1 mL 中含靛藍 10 μg）。

檢品溶液——本品粉末約 50 mg，精確稱定，置 250 mL 容量瓶中，加 2% 水合氯醛的氯仿溶液約 220 mL，超音波振盪 30 分鐘，放冷，加 2% 水合氯醛的氯仿溶液至刻度，搖勻，過濾，取濾液，供做檢品溶液。

層析裝置——液相層析裝置，具波長 606 nm 檢測器，十八烷基矽烷鍵合矽膠為填充劑之管柱；理論板數按靛藍峰計算

應不低於 1800。

測定法——分別精確吸取對照標準品溶液及檢品溶液各 10 μL，注入層析裝置層析之，測定，即得。

2. 靛玉紅——

移動相溶劑——以甲醇：水(70：30)之混液。必要時其配合可予調整。

對照標準品溶液——取靛玉紅對照標準品 2.5 mg，精確稱定，置 50 mL 容量瓶中，加 *N,N*-二甲基甲醯胺約 45 mL，超音波振盪使之溶解，放冷，加 *N,N*-二甲基甲醯胺至刻度，搖勻；精確量取 10 mL，置 100 mL 容量瓶中，加 *N,N*-二甲基甲醯胺至刻度，搖勻，即得（每 1 mL 中含靛玉紅 5 μg）。

檢品溶液——取本品粉末約 50 mg，精確稱定，置 25 mL 容量瓶中，加 *N,N*-二甲基甲醯胺約 20 mL，超音波振盪 30 分鐘，放冷，加 *N,N*-二甲基甲醯胺至刻度，搖勻，過濾，取濾液，供做檢品溶液。

層析裝置——液相層析裝置，具波長 292 nm 檢測器，十八烷基矽烷鍵合矽膠為填充劑之管柱；理論板數按靛玉紅峰計算應不低於 3000。

測定法——分別精確吸取對照標準品溶液及檢品溶液各 10 μL，注入層析裝置層析之，測定，即得。

貯藏法：本品應冷藏或置於陰涼乾燥處，並防黴、防蟲蛀。

用途分類：清熱藥（清熱解毒）。

性味與歸經：鹹，寒。歸肝經。

用法與用量：1~3 g，宜入丸散用；外用適量。

前胡

PEUCEDANI RADIX

Hogfennel Root

本品為繖形科 Umbelliferae 植物白花前胡 *Peucedanum praeruptorum* Dunn 之乾燥根。

本品之稀乙醇抽提物不得少於 16.0%，水抽提物不得少於 16.0%，所含白花前胡甲素(Praeruptorin A)不得少於 0.80%。

性 狀：

1. 一般性狀——本品根頭及主根粗短，圓柱形或圓錐形，常彎曲、斜向，長 2~4 cm，直徑 1~1.5 cm，下端有支根斷痕或留有 1~2 個長 3~5 cm 的支根。表面棕色，根頭部有密集的環紋及殘餘的葉基，形成「蚯蚓頭」支根具不規則縱溝及橫長皮孔。質硬脆，斷面黃白色，皮部佔大部分，較疏鬆，皮部及木質部均有多數黃色油點（油管）；根頭橫切面形成層環略呈方形，具髓。氣香，味先微甜、後苦辛。
2. 組織——本品根橫切面，木栓層為 10 餘層細胞。皮層極窄，有少數油管。韌皮部較寬闊，散有多數類圓形油管，分泌細胞 5~11 個，有淡黃色油滴狀分泌物；韌皮髓線外側多彎曲。形成層環。木質部較小，初生髓線較寬而明顯，將木質部分成兩半；導管呈放射狀排列；有少數油管。薄壁細胞含澱粉粒。
3. 粉末——本品粉末淡黃色。石細胞類方形、類長方形、長卵形、類三角形或長條形，長 66~206 μm，直徑 22~97 μm，壁厚 3~40 μm，層紋多明顯，有的胞腔內含橙色物。木栓細胞常數 10 層重疊。斷面觀細胞極扁平，排列整齊，直徑向 3~13 μm，切向 25~216 μm，壁微木質化或木質化；表面觀長方形、類三角形或狹長，壁微彎曲，木栓組織碎片邊緣細胞多整齊。油管碎片，周圍細胞界限不明顯，有的腔內充滿淡黃色分泌物。木纖維梭形，長 83~312 μm，直徑 15~26 μm，壁厚 3~8 μm，紋孔稀疏，細點狀，孔溝隱約可見，有的腔內含黃棕色物。澱粉粒單粒類圓形、廣卵形或

矩圓形，臍點狀或裂縫狀，層紋不明顯；複粒由 2~4 分粒組成。此外，可見導管。

鑑 別：

1. 取本品粉末 1.0 g，加甲醇 10 mL，超音波振盪 15 分鐘，過濾，取濾液作為檢品溶液。取前胡對照藥材 1.0 g，同法製成對照藥材溶液。另取白花前胡甲素對照標準品，加甲醇製成每 1 mL 含 0.5 mg 的溶液，作為對照標準品溶液。取檢品溶液、對照藥材溶液及對照標準品溶液各 5 μL，按薄層層析法（通則 1010.3），分別點注於含有螢光劑之矽膠薄層板上，以正己烷：乙酸乙酯（2：1）為展開溶劑，層析之。俟溶劑頂端上升至距原點約 5~10 cm 時，取出層析板風乾後，置於主波長 365 nm 之紫外燈照射下檢視之。檢品溶液、對照藥材溶液及對照標準品溶液所呈現斑點之 R_f 值及色調均一致。

雜質檢查及其它規定：

1. 乾燥減重——本品以 105°C 乾燥 5 小時，其減重不得超過 15.0%。（通則 5008）
2. 總灰分——本品之總灰分不得超過 8.0%。（通則 5004）
3. 酸不溶性灰分——本品之酸不溶性灰分不得超過 3.0%。（通則 5004）
4. 二氧化硫——本品之二氧化硫殘留量不得超過 150 ppm。（通則 3060、THP3002）
5. 砷(As)——本品之砷限量 3.0 ppm。（通則 3006、THP3001）
6. 鎘(Cd)——本品之鎘限量 1.0 ppm。（通則 THP3001）
7. 汞(Hg)——本品之汞限量 0.2 ppm。（通則 THP3001）
8. 鉛(Pb)——本品之鉛限量 5.0 ppm。（通則 3007、THP3001）

含量測定：

1. 白花前胡甲素——
移動相溶劑——以乙腈為移動相 A，以水為移動相 B。

對照標準品溶液——取白花前胡甲素對照標準品適量，精確稱定，加甲醇製成每 1 mL 含 40 μg 的溶液，即得。

檢品溶液——取本品粉末約 0.1 g，精確稱定，置 50 mL 離心管中，精確加 75% 甲醇 25 mL，超音波振盪 30 分鐘，離心 15 分鐘，將濾液轉移至 25 mL 容量瓶中，加 75% 甲醇至刻度，搖勻，過濾，取濾液，供做檢品溶液。

層析裝置——液相層析裝置，具波長 325 nm 檢測器，十八烷基矽烷鍵合矽膠為填充劑之管柱；按下表中的規定進行梯度沖提；理論板數按白花前胡甲素峰計算應不低於 10000。

| 時間 (分鐘) | 移動相 A(%) | 移動相 B(%) |
|------------|-------------|-------------|
| 0~10 | 70→80 | 30→20 |
| 10~25 | 80→95 | 20→5 |

測定法——分別精確吸取對照標準品溶液及檢品溶液各 10 μL ，注入層析裝置層析之，測定，即得。

- 水抽提物——取本品按照生藥水抽提物測定法（通則 5006）測定之。
- 稀乙醇抽提物——取本品按照生藥稀乙醇抽提物測定法（通則 5006）測定之。

貯藏法：本品應冷藏或置於陰涼乾燥處，並防黴、防蟲蛀。

用途分類：祛痰藥（清化熱痰）。

性味與歸經：苦、辛，微寒。歸肺經。

用法與用量：3~10 g。

南沙參

ADENOPHORAE RADIX

Ladybell Root

本品為桔梗科 *Campanulaceae* 植物沙

參 *Adenophora stricta* Miq. 或輪葉沙參 *Adenophora tetraphylla* (Thunb.) Fisch. 之乾燥根。

本品之稀乙醇抽提物不得少於 10.0%，水抽提物不得少於 10.0%。

性 狀：

1. 一般性狀——

- 沙參：本品根長圓錐形或圓柱形，稍扭曲，少數 2~3 分枝，長 8~27 cm，直徑 1~4.3 cm。表面黃白色（去皮者）或灰褐色，微帶蠟樣光澤，有不規則扭轉的縱皺紋，上部有細密橫紋；栓皮層呈細鱗片狀，少數上部呈鱗片狀，下部較光滑；上端蘆頭（根莖）單個，稀多至 6 個，長 2~7 cm，四周有多數半月形莖痕，呈盤節狀。質輕鬆，折斷面類白色，不平坦，多不規則裂隙。氣微，味微甜、苦。

- 輪葉沙參：本品根長 5.5~14 cm，直徑 0.5~2.1 cm；表面無縱皺，上部有橫環紋，栓皮呈粗條狀。

- 組織——沙參：本品根橫切面，栓皮層厚 68~358 μm 。木栓層有厚化木栓細胞環帶 1~3 環，每環厚 1 層細胞，細胞長方形，外壁厚 4~23 μm ，外壁側壁常增厚而成倒「U」字形，有的外壁呈脊狀增厚突入胞腔內；木栓細胞 2~4 環，每環 2~7 層，壁薄。皮層窄，可見橫向的乳汁管。中柱為三生構造，略偏心；近中央三生維管組織與次生維管組織相嵌列；形成層及三生形成層呈短弧狀，不成連續的環，三生維管組織束狀或木質部束向外多分叉；髓線明顯，常擠壓破碎。本品乳汁管多與篩管群伴在；極少數細胞含菊糖。

3. 粉末——

- 沙參：本品粉末網紋、階紋、網狀有緣孔紋及梯狀網紋導管直徑 18~90 μm 。網紋導管的網孔多呈狹縫狀，有的網孔密而大。厚化木栓細胞表面觀類長方形、長條形、類橢圓形及類多

邊形，長 18~170 μm ，直徑 18~150 μm ，壁厚 2~7 μm ，有的垂周壁連珠狀增厚，有的呈瘤狀突起凸入胞腔；斷面觀長方形，外壁厚 5~7 μm ，側壁略增厚。木栓細胞表面觀類長方形、長條形、不規則形，垂周壁直或彎曲；斷面觀類長方形，少數可見條狀紋理。有節乳汁管常連接成網狀，直徑 12~56 μm 。菊糖結晶扇形、類圓形或不規則形。

- (2) 輪葉沙參：本品粉末網紋、孔紋及階紋導管直徑 12~88 μm 。厚化木栓細胞表面觀類長方形，長 93~240 μm ，直徑 21~59 μm ，壁厚 1~27 μm ，可見細密的裂縫及紋孔；斷面觀長方形，外壁厚，側壁稍厚，呈馬蹄形。

鑑別：

1. 取本品粉末 1.0 g，加乙醇 10 mL，超音波振盪 30 分鐘，過濾，濾液蒸乾，殘渣加乙醇 1 mL 使之溶解，作為檢品溶液。另取南沙參對照藥材 1.0 g，同法製成對照藥材溶液。另取 β -植物固醇(β -Sitosterol)對照標準品，加甲醇製成每 1 mL 含 1.0 mg 的溶液，作為對照標準品溶液。取檢品溶液及對照藥材溶液各 5 μL ，對照標準品 2 μL ，按薄層層析法（通則 1010.3），分別點注於含有螢光劑之矽膠薄層板上，以石油醚(30~60 $^{\circ}\text{C}$):乙酸乙酯:甲酸(5:3:0.06)為展開溶劑，層析之。俟溶劑頂端上升至距原點約 5~10 cm 時，取出層析板風乾後，以 10% 硫酸/乙醇試液 ($\text{H}_2\text{SO}_4/\text{EtOH}$ TS)噴霧，105 $^{\circ}\text{C}$ 加熱至斑點顯色清晰，置於可見光下檢視之。檢品溶液、對照藥材溶液及對照標準品溶液所呈現斑點之 R_f 值及色調均一致。

雜質檢查及其它規定：

1. 乾燥減重——本品以 105 $^{\circ}\text{C}$ 乾燥 5 小時，其減重不得超過 15.0%。（通則 5008）
2. 總灰分——本品之總灰分不得超過 5.0%。（通則 5004）

3. 酸不溶性灰分——本品之酸不溶性灰分不得超過 1.0%。（通則 5004）
4. 二氧化硫——本品之二氧化硫殘留量不得超過 150 ppm。（通則 3060、THP3002）
5. 砷(As)——本品之砷限量 3.0 ppm。（通則 3006、THP3001）
6. 鎘(Cd)——本品之鎘限量 1.0 ppm。（通則 THP3001）
7. 汞(Hg)——本品之汞限量 0.2 ppm。（通則 THP3001）
8. 鉛(Pb)——本品之鉛限量 5.0 ppm。（通則 3007、THP3001）

含量測定：

1. 水抽提物——取本品按照生藥水抽提物測定法（通則 5006）測定之。
2. 稀乙醇抽提物——取本品按生藥稀乙醇抽提物測定法（通則 5006）測定之。

貯藏法：本品應冷藏或置於陰涼乾燥處，並防黴、防蟲蛀。

用途分類：補益藥（補陰）。

性味與歸經：甘，微寒。歸肺、胃經。

用法與用量：9~15 g。

南板藍根

STROBILANTHII CUSIAE

RHIZOMA ET RADIX

Strobilanthes Root

本品為爵床科 Acanthaceae 植物板藍 *Strobilanthes cusia* (Nees) Kuntze 之乾燥根莖及根。

本品之稀乙醇抽提物不得少於 6.0%，水抽提物不得少於 8.0%。

性狀：

1. 一般性狀——本品根莖圓柱形略方，有分枝，直徑 2~6 mm。表面灰棕色，有膨大

的節，節上生多數細長彎曲的根，直徑約 1 mm；上部帶地上莖，有時莖上有對生分枝。質堅脆，折斷面不平坦，中心髓部大。氣弱，味淡。

2. 組織——本品根莖橫切面，表皮細胞 1 層。皮層較寬，細胞切向延長；鐘乳體細胞較多，類圓形或橢圓形，直徑 17~33 μm ；纖維單個散在或成束；內皮層明顯。韌皮部較窄；纖維單個散在或成束，壁微木質化或無木質化。木質部導管單個散在或數個相聚；木纖維較發達，壁木質化。髓線寬，2~8 層細胞。髓部細胞紋孔明顯；鐘乳體細胞少數。
3. 粉末——本品粉末黃棕色。無特殊臭氣，味略苦。表皮細胞呈類圓形、類方形或類長方形，切線性排列。皮層由薄壁細胞組成，為卵圓形、橢圓形、長橢圓形、類方形、類長方形或長多角形等，含鐘乳體及澱粉粒。髓線細胞呈橢圓形、長橢圓形、方形、長多角形，放射狀排列。形成層細胞呈長方形、長扁形，切線性延長。木質部薄壁細胞呈類圓形、略等徑角形，膜厚，強木質化。木質部髓線細胞呈類方形、類長方形、橢圓形或長橢圓形。木質部纖維具隔膜，呈類圓形、長橢圓形或略等徑多角形，膜壁厚化，強木質化。導管，強木質化，以有緣孔紋及網紋為主。具纖維狀與管狀假導管。髓細胞呈類圓形、等徑性多角形或長多角形，有細胞間隙，含鐘乳體及澱粉粒。

鑑別：

1. 本品粉末 2.0 g，加二氯甲烷 20 mL，加熱迴流 1 小時，過濾，濾液蒸乾，殘渣加二氯甲烷 2 mL 使之溶解，作為檢品溶液。取南板藍根對照藥材 2.0 g，同法製成對照藥材溶液。另取靛藍(Indigo)、靛玉紅(Indirubin)對照標準品，加二氯甲烷製成每 1 mL 含靛藍 1.0 mg、靛玉紅 0.5 mg 的溶液，作為對照標準品溶液。取檢品溶液、對照藥材溶液及對照標準品溶液各 5

μL ，按薄層層析法（通則 1010.3），分別點注於含有螢光劑之矽膠薄層板上，以甲苯：二氯甲烷：丙酮(5：4：1)為展開溶劑，層析之。俟溶劑頂端上升至距原點約 5~10 cm 時，取出層析板風乾後，置於可見光下檢視之。檢品溶液、對照藥材溶液及對照標準品溶液所呈現斑點之 R_f 值及色調均一致。

雜質檢查及其它規定：

1. 乾燥減重——本品以 105°C 乾燥 5 小時，其減重不得超過 15.0%。（通則 5008）
2. 總灰分——本品之總灰分不得超過 11.0%。（通則 5004）
3. 酸不溶性灰分——本品之酸不溶性灰分不得超過 2.0%。（通則 5004）
4. 二氧化硫——本品之二氧化硫殘留量不得超過 150 ppm。（通則 3060、THP3002）
5. 砷(As)——本品之砷限量 3.0 ppm。（通則 3006、THP3001）
6. 鎘(Cd)——本品之鎘限量 1.0 ppm。（通則 THP3001）
7. 汞(Hg)——本品之汞限量 0.2 ppm。（通則 THP3001）
8. 鉛(Pb)——本品之鉛限量 5.0 ppm。（通則 3007、THP3001）

含量測定：

1. 水抽提物——取本品按照生藥水抽提物測定法（通則 5006）測定之。
2. 稀乙醇抽提物——取本品按照生藥稀乙醇抽提物測定法（通則 5006）測定之。

貯藏法：本品應置於通風乾燥處，並防黴、防蟲蛀。

用途分類：清熱藥（清熱解毒）。

性味與歸經：苦，寒。歸心、胃經。

用法與用量：9~15 g。

厚朴

MAGNOLIAE CORTEX

Magnolia Bark

本品為木蘭科 Magnoliaceae 植物厚朴 *Magnolia officinalis* Rehder et E.H.Wilson 或凹葉厚朴 *Magnolia officinalis* Rehder et E.H.Wilson var. *biloba* Rehder et E.H.Wilson 之乾燥幹皮、根皮及枝皮。

本品之稀乙醇抽提物不得少於 4.5%，水抽提物不得少於 4.0%，所含厚朴酚 (Magnolol) 不得少於 0.80%。

性 狀：

1. 一般性狀——本品幹皮呈捲筒狀、雙捲筒狀或板片狀，長 30~35 cm，厚約 2~7 mm，習稱「筒朴」；近根部的捲筒一端展開如喇叭口，長 13~25 cm，厚 3~8 mm，習稱「靴筒朴」。外表面灰棕色或灰褐色，表面粗糙，栓皮有時呈鱗片狀易剝落，有明顯的橢圓形皮孔和縱皺紋。刮去粗皮者，表面較平坦，顯黃棕色。內表面較平滑，紫棕色或深紫褐色具細密縱紋，用指甲刻劃之顯油痕。質堅硬，不易折斷，斷面外部灰棕色，顆粒性；內部紫褐色或棕色，富油性，有時可見多數發亮的細小結晶（厚朴酚結晶）。氣香、味苦帶辛辣感。根皮（根朴）呈單筒狀或不規則塊片，有的劈破，有的彎曲似「雞腸」，習稱「雞腸朴」，長 18~32 cm，厚 1~3 mm，表面灰棕色，有橫紋及縱皺紋，劈破處纖維狀。質硬，較易折斷。嚼之殘渣較多。餘同幹皮。枝皮（枝朴）皮薄呈單筒狀，長 10~20 cm，厚 1~2 mm，表面灰棕色，具皺紋。質脆，易折斷，斷面纖維性。嚼後殘渣亦較多。餘同幹皮。
2. 組織——本品幹皮橫切面，木栓層由多層細胞組成。木栓形成層中含黃棕色物質；栓內層為石細胞環層。皮層較寬厚，散有多數石細胞群，石細胞多呈分枝狀，纖維

束稀有存在；靠內層有切向延長的橢圓形油細胞散在，壁稍厚。幹皮的皮層中有新的木栓層形成。韌皮部佔極大部分，髓線寬，1~3 列細胞，向外漸寬，韌皮纖維束眾多，壁極厚，油細胞頗多，單個散在或 2~5 個相連。薄壁細胞中含有黃棕色物質或充滿澱粉粒，蒸過的澱粉粒大多已糊化，另含少數草酸鈣方晶。

3. 粉末——本品粉末棕黃色。石細胞眾多，呈長圓形、類方形者，直徑 11~65 μm ，有呈不規則分枝者則較大，分枝有短而鈍圓或長而銳尖的，有時可見層紋，木質化。纖維直徑 15~32 μm ，壁甚厚，平直，孔溝不明顯，木質化。油細胞呈圓形或橢圓形，直徑 50~85 μm ，含黃棕色油狀物，細胞壁木質化。木栓細胞呈多角形，壁薄微彎曲。篩管細胞複篩板篩域較大，篩孔明顯。此外，稀有草酸鈣方晶及含糊化或未糊化的澱粉粒細胞碎片。凹葉厚朴粉末與以上區別點為，纖維一邊呈齒狀凹凸；油細胞直徑 27~75 μm ，壁無木質化或木質化；木栓細胞壁菲薄而平直，常多層重疊；澱粉粒圓形，直徑 3~10 μm 。

鑑 別：

1. 取本品粉末 1.0 g，加甲醇 10 mL，超音波振盪 10 分鐘，過濾，濾液作為檢品溶液。取厚朴對照藥材 1.0 g，同法製成對照藥材溶液。另取厚朴酚對照標準品，加甲醇製成每 1 mL 含 1.0 mg 的溶液，作為對照標準品溶液。取檢品溶液、對照藥材溶液及對照標準品溶液各 5 μL ，按薄層層析法（通則 1010.3），點注於含有螢光劑之矽膠薄層板上，以甲苯：甲醇(17:1)為展開溶劑，層析之。俟溶劑頂端上升至距原點約 5~10 cm 時，取出層析板風乾後，以香莢蘭醛—硫酸試液(Vanillin-H₂SO₄ TS)噴霧，105°C 加熱至斑點顯色清晰，置於可見光下檢視之。檢品溶液、對照藥材溶液及對照標準品溶液所呈現斑點之 R_f 值及色調均一致。

雜質檢查及其它規定：

1. 乾燥減重——本品以 105℃ 乾燥 5 小時，其減重不得超過 12.0%。(通則 5008)
2. 總灰分——本品之總灰分不得超過 7.0%。(通則 5004)
3. 酸不溶性灰分——本品之酸不溶性灰分不得超過 4%。(通則 5004)
4. 二氧化硫——本品之二氧化硫殘留量不得超過 150 ppm。(通則 3060、THP3002)
5. 砷(As)——本品之砷限量 3.0 ppm。(通則 3006、THP3001)
6. 鎘(Cd)——本品之鎘限量 1.0 ppm。(通則 THP3001)
7. 汞(Hg)——本品之汞限量 0.2 ppm。(通則 THP3001)
8. 鉛(Pb)——本品之鉛限量 5.0 ppm。(通則 3007、THP3001)

含量測定：

1. 厚朴酚——
 移動相溶劑——水：乙腈：冰醋酸(50：50：1)之混液。必要時其配合可予調整。
 對照標準品溶液——取厚朴酚對照標準品適量，精確稱定，加 70% 甲醇製成每 1 mL 含 0.1 mg 的溶液，即得。
 檢品溶液——取本品粉末約 0.5 g，精確稱定，加 70% 甲醇溶液 40 mL，超音波振盪 30 分鐘，冷卻後以 70% 甲醇溶液定容至 100 mL，搖勻，過濾，取濾液，供做檢品溶液。
 層析裝置——液相層析裝置，具波長 289 nm 檢測器，4~6 mm × 15~25 cm 層析管，充填粒徑 5~10 μm、十八烷基矽烷鍵合矽膠管柱。層析管溫度保持室溫。另取對照標準品溶液層析之，記錄其波峰值，重複注入 5 次，厚朴酚波峰面積之相對標準差不得大於 1.5%。
 測定法——分別精確吸取對照標準品溶液及檢品溶液各 10 μL，注入層析裝置層析之，測定，即得。
2. 水抽提物——取本品按照生藥水抽提物

測定法(通則 5006)測定之。

3. 稀乙醇抽提物——取本品按照生藥稀乙醇抽提物測定法(通則 5006)測定之。

貯藏法：本品應冷藏或置於陰涼乾燥處。

用途分類：理氣藥。

性味與歸經：苦、辛，溫。歸脾、胃、肺、大腸經。

用法與用量：3~11.5 g。

威靈仙**CLEMATIDIS RADIX ET****RHIZOMA****Clematis Root**

本品為毛茛科 Ranunculaceae 植物威靈仙 *Clematis chinensis* Osbeck、棉團鐵線蓮 *Clematis hexapetala* Pall. 或東北鐵線蓮 *Clematis manshurica* Rupr. 之乾燥根及根莖。

本品之稀乙醇抽提物不得少於 17.0%，水抽提物不得少於 14.0%，所含常春藤皂苷元(Hederagenin)不得少於 0.60%。

性狀：

1. 一般性狀——
 - (1) 威靈仙：本品根莖橫長，呈不規則圓柱狀，長 1.5~10 cm，直徑 0.3~1.5 cm，兩側及下方著生多數細根；表面淡棕黃色，皮部常脫落而呈纖維狀，節隆起，頂端常殘留木質莖基；質較堅韌，斷面纖維性。根長圓柱形，稍扭曲，長 7~20 cm，直徑 0.1~0.3 cm；表面棕褐色或黑褐色，有細縱紋，有時皮部脫落而露出淡黃色木質部；質硬脆，易折斷，斷面皮部較寬，與木質部間常有裂隙。氣微，味微苦。
 - (2) 棉團鐵線蓮：本品根莖呈短柱狀，長

1~4 cm，直徑 0.5~1 cm。根較細小，長 4~20 cm，直徑 0.1~0.2 cm；表面棕褐色至棕黑色；斷面木心細小，佔根直徑的 1/2 以下。味鹹。

- (3) 東北鐵線蓮：本品根莖呈柱狀，長 1~11 cm，直徑 0.5~2.5 cm。根莖上生多數細根，細長密集如馬尾狀；表面棕黑色或棕褐色，有多數明顯的細皺紋；斷面皮部白色，木心近圓形，較細小。味辛辣。

2. 組織——

- (1) 威靈仙：本品表皮細胞較小，呈類長方形或類卵圓形，外壁增厚顯深棕色。外皮層細胞排列緊密；皮層寬厚，細胞有明顯的紋孔，含澱粉粒、草酸鈣砂晶，有的細胞含揮發油；內皮層明顯，可見凱氏帶。韌皮部狹窄。初生木質部四原型，全部木質化，導管直徑較大，木纖維與木質部薄壁細胞壁較厚。根莖部及較老根的韌皮部可見少數木質化的纖維及石細胞。有形成層，導管主為孔紋、網紋及螺紋導管。
- (2) 棉團鐵線蓮：本品老根及嫩根均無韌皮纖維。中柱較小，皮層較寬。
- (3) 東北鐵線蓮：本品嫩根韌皮部無或有極少纖維；老根韌皮部纖維較多。導管孔大。皮層寬厚，細胞呈橢圓形，約 14~16 層，連續性環列。初生木質部呈三原型。

鑑別：

- 取本品粉末 1.0 g，加乙酸乙酯 100 mL，加熱迴流 2 小時，待冷卻後過濾，棄濾液。待殘渣揮乾後，加甲醇 25 mL，超音波振盪 30 分鐘，過濾，取濾液。殘渣部分以甲醇重複提取 1 次，合併濾液，濾液濃縮至乾，殘渣加 7.3% (w/v) 鹽酸 30 mL 使之溶解，加熱迴流 2 小時，待冷卻後，用乙酸乙酯振搖萃取 3 次，每次 30 mL，合併乙酸乙酯層液並濃縮至乾，殘渣加甲醇使之

溶解，定容至 10 mL，作為檢品溶液。取威靈仙對照藥材 1.0 g，同法製成對照藥材溶液。另取常春藤皂苷元對照標準品，加甲醇製成每 1 mL 含 0.5 mg 的溶液，作為對照標準品溶液。取檢品溶液及對照藥材溶液各 2 μ L、對照標準品溶液 1 μ L，按薄層層析法（通則 1010.3），分別點注於含有螢光劑之矽膠薄層板上，以二氯甲烷：甲醇(15：1)為展開溶劑，層析之。俟溶劑頂端上升至距原點約 5~10 cm 時，取出層析板風乾後，以 10% 硫酸/乙醇試液 ($H_2SO_4/EtOH$ TS) 噴霧，105°C 加熱至斑點顯色清晰，置於主波長 365 nm 之紫外燈照射下檢視之。檢品溶液、對照藥材溶液及對照標準品溶液所呈現斑點之 R_f 值及色調均一致。

雜質檢查及其它規定：

- 乾燥減重——本品以 105°C 乾燥 5 小時，其減重不得超過 14.0%。（通則 5008）
- 總灰分——本品之總灰分不得超過 8.0%。（通則 5004）
- 酸不溶性灰分——本品之酸不溶性灰分不得超過 3.0%。（通則 5004）
- 二氧化硫——本品之二氧化硫殘留量不得超過 150 ppm。（通則 3060、THP3002）
- 砷(As)——本品之砷限量 3.0 ppm。（通則 3006、THP3001）
- 鎘(Cd)——本品之鎘限量 1.0 ppm。（通則 THP3001）
- 汞(Hg)——本品之汞限量 0.2 ppm。（通則 THP3001）
- 鉛(Pb)——本品之鉛限量 5.0 ppm。（通則 3007、THP3001）

含量測定：

- 常春藤皂苷元——
移動相溶劑——以乙腈：水 (90：10) 之混液。必要時其配合可予調整。
對照標準品溶液——取常春藤皂苷元對照標準品適量，精確稱定，加甲醇製成每 1 mL 含 0.75 mg 的溶液，即得。

檢品溶液——取本品粉末約 1.0 g，精確稱定，置 250 mL 濃縮瓶，精確加乙酸乙酯 100 mL，加熱迴流 2 小時，去除乙酸乙酯液，晾乾殘渣，殘渣轉移於 50 mL 離心管，加甲醇 25 mL，超音波振盪 30 分鐘。再以濾紙過濾，取濾液。殘渣部分重複提取 1 次，合併濾液，轉移至 50 mL 之容量瓶中，加溶劑至刻度，再將濾液轉移至 100 mL 濃縮瓶，用濃縮機減壓蒸乾，濃縮物溶於 7.3% (w/v) 鹽酸 30 mL，加熱迴流 2 小時，冷卻至室溫，取溶液轉移於 125 mL 分液漏斗中，用乙酸乙酯振搖提取 3 次，每次 30 mL。合併乙酸乙酯提取液，轉移至 100 mL 圓底燒瓶中，濃縮至乾，濃縮物溶於甲醇，轉移於 10 mL 容量瓶中，加甲醇至刻度，搖勻，過濾，取濾液，供做檢品溶液。

層析裝置——液相層析裝置，具波長 205 nm 檢測器，十八烷基矽烷鍵合矽膠為填充劑之管柱；理論板數按常春藤皂苷元峰計算應不低於 4000。

測定法——分別精確吸取對照標準品溶液及檢品溶液各 10 μ L，注入層析裝置層析之，測定，即得。

2. 水抽提物——取本品按照生藥水抽提物測定法（通則 5006）測定之。
3. 稀乙醇抽提物——取本品按照生藥稀乙醇抽提物測定法（通則 5006）測定之。

貯藏法：本品應置於通風乾燥處。

用途分類：祛濕藥（祛風濕）。

性味與歸經：辛、鹹，溫。歸膀胱經。

用法與用量：6~12 g。

枳椇子

HOVENIAE SEMEN

Raisin Tree Seed

本品為鼠李科 Rhamnaceae 植物枳椇 *Hovenia acerba* Lindl.、北枳椇 *Hovenia dulcis* Thunb. 或毛果枳椇 *Hovenia trichocarpa* Chun et Tsiang 之乾燥成熟種子。

本品之稀乙醇抽提物不得少於 4.0%，水抽提物不得少於 5.0%，所含二氫楊梅素 (Dihydromyricetin) 不得少於 0.13%。

性 狀：

1. 一般性狀——

- (1) 枳椇：本品種子暗褐色或黑紫色，直徑 3.2~4.5 mm。
- (2) 北枳椇：本品呈扁平圓形，背面稍隆起，腹面較平坦，直徑 3~5 mm，厚 1~2 mm。表面紅棕色、棕黑色或綠棕色，有光澤，於放大鏡下可見散在凹點，基部凹陷處有點狀淡色種臍，頂端有微凸的合點，腹面有縱形隆起的種脊。種皮堅硬，胚乳乳白色，子葉淡黃色，均富油脂。氣微，味微澀。
- (3) 毛果枳椇：本品種子黑色、黑紫色或棕色，近圓形，直徑 4~5.5 mm，腹面中部有稜，背面有時具乳頭狀突起。

2. 組織——北枳椇：本品種子橫切面，外表皮為 1 列柵狀細胞，長約 180 μ m，寬約 12 μ m，外被角質層，外壁薄，側壁甚厚，胞腔窄縫狀，靠內壁處膨大，外側具光輝帶。色素層細胞數列，近卵形或多角形，含棕色物，其內側數列薄壁細胞較小，不含色素。內表皮細胞徑向延長。頹廢的外胚乳細胞有時具草酸鈣方晶，內胚乳細胞壁較厚，含圓簇狀小結晶及糊粉粒。子葉細胞壁薄，充滿糊粉粒。圓簇狀小結晶排列在子葉邊緣內側呈環狀。

3. 粉末——本品粉末為紅棕色。種皮柵狀細胞表面觀多角形，壁厚，胞腔小；側面觀呈長條形，排列緊密，外被角質層，光輝帶明顯，偏光下呈多彩。色素細胞近卵形或多角形，含紅棕色物。子葉細胞類長方形或長卵形，壁薄，含圓簇狀小結晶及油

滴。圓簇狀小結晶直徑約 8 μm ，偏光下呈亮白色。草酸鈣方晶直徑 4~10 μm ，偏光下呈多彩。

鑑別：

1. 取本品粉末 1.0 g，加乙醇 10 mL，置水浴上加熱 30 分鐘，待冷卻至室溫，過濾，濾液蒸乾，殘渣加乙醇 1 mL 使之溶解，取濾液作為檢品溶液。取枳椇子對照藥材 1.0 g，同法製成對照藥材溶液。另取二氫楊梅素對照標準品，加乙醇製成每 1 mL 含 1.0 mg 的溶液，作為對照標準品溶液。取檢品溶液、對照藥材溶液及對照標準品溶液各 2 μL ，按薄層層析法（通則 1010.3），分別點注於含有螢光劑之矽膠薄層板上，以甲苯：乙酸乙酯：甲酸(10：8：5)為展開溶劑，層析之。俟溶劑頂端上升至距原點約 5~10 cm 時，取出層析板風乾後，置於主波長 365 nm 之紫外燈照射下檢視之。檢品溶液、對照藥材溶液及對照標準品溶液所呈現斑點之 R_f 值及色調均一致。

雜質檢查及其它規定：

1. 乾燥減重——本品以 105 $^{\circ}\text{C}$ 乾燥 5 小時，其減重不得超過 11.0%。(通則 5008)
2. 總灰分——本品之總灰分不得超過 4.0%。(通則 5004)
3. 酸不溶性灰分——本品之酸不溶性灰分不得超過 0.3%。(通則 5004)
4. 二氧化硫——本品之二氧化硫殘留量不得超過 150 ppm。(通則 3060、THP3002)
5. 砷(As)——本品之砷限量 3.0 ppm。(通則 3006、THP3001)
6. 鎘(Cd)——本品之鎘限量 1.0 ppm。(通則 THP3001)
7. 汞(Hg)——本品之汞限量 0.2 ppm。(通則 THP3001)
8. 鉛(Pb)——本品之鉛限量 5.0 ppm。(通則 3007、THP3001)

含量測定：

1. 二氫楊梅素——

移動相溶劑——以乙腈：0.1% 磷酸溶液 (18：82) 之混液。必要時其配合可予調整。

對照標準品溶液——取二氫楊梅素對照標準品適量，精確稱定，加甲醇製成每 1 mL 含 0.3 mg 的溶液，即得。

檢品溶液——取本品粉末約 1.0 g，精確稱定，置 50 mL 密塞錐形瓶中，精確加甲醇 25 mL，超音波振盪 30 分鐘，過濾，取濾液轉移至 50 mL 容量瓶中，重複提取 1 次，合併濾液，加甲醇至刻度，搖勻，過濾，取濾液，供做檢品溶液。

層析裝置——液相層析裝置，具波長 290 nm 檢測器，十八烷基矽烷鍵合矽膠為填充劑之管柱；理論板數按二氫楊梅素峰計算應不低於 3000。

測定法——分別精確吸取對照標準品溶液及檢品溶液各 10 μL ，注入層析裝置層析之，測定，即得。

2. 水抽提物——取本品按照生藥水抽提物測定法（通則 5006）測定之。
3. 稀乙醇抽提物——取本品按生藥稀乙醇抽提物測定法（通則 5006）測定之。

貯藏法：本品應置於陰涼乾燥處。

用途分類：清熱藥（清虛熱）。

性味與歸經：甘，平。

用法與用量：4.5~12 g。

枳殼

CITRI FRUCTUS IMMATURUS

Bitter Orange

本品為芸香科 Rutaceae 植物酸橙 *Citrus aurantium* L. 及其栽培變種之乾燥未成熟果實。

本品之稀乙醇抽提物不得少於 18%，水

抽提物不得少於 20%，所含柚皮苷(Naringin)不得少於 2.5%。

性 狀：

1. 一般性狀——本品呈半球形，3~5 cm；外表面褐色或棕褐色，略粗糙，有顆粒狀突起，突起的頂端有凹點狀油點（油室），中央有明顯的花柱基痕或圓形果柄痕。切面外層果皮黃白色，光滑而稍隆起，厚 0.4~1.3 cm，邊緣有 1~2 層油室；瓢囊 7~12 瓣，少數至 15 瓣，汁囊乾縮，棕色或棕褐色，內藏種子，中軸堅實，寬 5~9 mm，黃白色，有一圈斷續環列的維管束點。質堅硬，不易折斷。氣清香，味苦、微酸。
2. 組織——本品枳殼與枳實之細胞構造十分相似，但表皮細胞較薄，而無絨毛，細胞大小之變化亦由外至內逐漸增大，具油脂狀物沈積於細胞內，亦有厚角細胞群，散佈於薄壁細胞間，細胞大小與枳實相若。
3. 粉末——本品粉末棕色。中果皮薄壁細胞形狀不一，壁大多不均勻增厚，8~16 μm，無木質化。外果皮表皮細胞表面觀多角形、方形或狹長，長至 20~32 μm，直徑約至 13 μm；氣孔類圓形，保衛細胞 5~8 個。斷面或類斜方形，長約至 40 μm。汁囊表皮細胞狹長，壁甚薄，微波狀彎曲，或細胞皺縮成線形，其下薄壁組織散有多數草酸鈣方晶。此外有油室碎片、揮發油滴及細小導管、假導管等。

鑑 別：

1. 取本品粉末 0.2 g，加甲醇 10 mL，超音波振盪 30 分鐘，過濾，濾液蒸乾，殘渣加甲醇 5 mL 使之溶解，作為檢品溶液。取枳殼對照藥材 0.2 g，同法製成對照藥材溶液。另取柚皮苷對照標準品，加甲醇製成每 1 mL 含 0.5 mg 的溶液，作為對照標準品溶液。取檢品溶液、對照藥材溶液及對照標準品溶液各 5 μL，按薄層層析法（通則 1010.3），分別點注於含有螢光劑之矽膠薄層板上，以正丁醇：醋酸：水（4：1：

1) 為展開溶劑，層析之。俟溶劑頂端上升至距原點約 5~10 cm 時，取出層析板風乾後，以三氯化鋁試液(AlCl₃/EtOH TS)噴霧，置於主波長 365 nm 之紫外燈照射下檢視之。檢品溶液、對照藥材溶液及對照標準品溶液所呈現斑點之 R_f 值及色調均一致。

雜質檢查及其它規定：

1. 乾燥減重——本品以 105°C 乾燥 5 小時，其減重不得超過 14.0%。（通則 5008）
2. 總灰分——本品之總灰分不得超過 7.0%。（通則 5004）
3. 酸不溶性灰分——本品之酸不溶性灰分不得超過 2.0%。（通則 5004）
4. 二氧化硫——本品之二氧化硫殘留量不得超過 150 ppm。（通則 3060、THP3002）
5. 砷(As)——本品之砷限量 3.0 ppm。（通則 3006、THP3001）
6. 鎘(Cd)——本品之鎘限量 1.0 ppm。（通則 THP3001）
7. 汞(Hg)——本品之汞限量 0.2 ppm。（通則 THP3001）
8. 鉛(Pb)——本品之鉛限量 5.0 ppm。（通則 3007、THP3001）

含量測定：

1. 柚皮苷——
移動相溶劑——以乙腈：水（21.5：80.5），以磷酸調整其 pH 為 3.0（通則 1009）。必要時其配合可予調整。
對照標準品溶液——取柚皮苷對照標準品適量，精確稱定，加甲醇製成每 1 mL 含 0.06 mg 的溶液，即得。
檢品溶液——取本品粉末約 200 mg，精確稱定，置附塞之離心沉澱管中，加甲醇 100 mL，超音波振盪 15 分鐘，過濾，取濾液，供做檢品溶液。
層析裝置——液相層析裝置，具波長 283 nm 檢測器，4~6 mm × 15~25 cm 層析管，填充直徑 5~10 μm、十八烷基矽烷鍵合矽膠管柱。層析管溫度保持室溫，

移動相溶劑流速調整至柚皮苷波峰滯留時間為約 10 分鐘。取對照標準品溶液按下述測定法層析之，記錄其波峰峰值，重複注入 5 次，柚皮苷波峰面積之相對標準差不得大於 1.5%。

測定法——分別精確吸取對照標準品溶液及檢品溶液各 20 μL ，注入層析裝置層析之，測定，即得。

2. 水抽提物——取本品按照生藥水抽提物測定法（通則 5006）測定之。
3. 稀乙醇抽提物——取本品按照生藥稀乙醇抽提物測定法（通則 5006）測定之。

貯藏法：本品應置於通風乾燥處，並防蟲蛀。

用途分類：理氣藥。

性味與歸經：苦、辛、酸，微寒。歸脾、胃經。

用法與用量：3~10 g。

枳實

AURANTII FRUCTUS

IMMATURUS

Immature Bitter Orange

本品為芸香科 Rutaceae 植物酸橙 *Citrus aurantium* L. 及其栽培變種或甜橙 *Citrus sinensis* Osbeck 之乾燥幼果。

本品之稀乙醇抽提物不得少於 12.0%，水抽提物不得少於 20.0%，所含辛弗林 (Synephrine) 不得少於 0.30%。

性狀：

1. 一般性狀——本品呈半球形，少數為球形，直徑 0.5~2.5 cm。外果皮黑綠色或暗棕綠色，具顆粒狀突起和皺紋，有明顯的花柱殘跡或果梗痕。切面中果皮略隆起，黃白色或黃褐色，厚 0.3~1.2 cm，邊緣有 1~2 層油室，瓤囊棕褐色。質堅硬。氣清香，味苦、微酸。

2. 組織——本品為果實部分，果皮之表皮，有絨毛細胞散佈，長 100~200 μm ，而表皮由單層細小的細胞構成，直徑 10~15 μm ，其內側為果皮之薄壁組織，細胞呈不規則六邊形緊密排列，細胞大小由外至內逐漸增大。外層為 20~30 μm ，至內層則增至 150 μm ，果皮內有孔溝形成，其間並散佈成束的厚角細胞，一般以 3~5 個相連為一群落。細胞內有油脂狀物堆積。
3. 粉末——本品粉末淡黃色或棕黃色。中果皮細胞類圓形或形狀不規則，壁大多呈不均勻增厚。果皮表皮細胞表面觀多角形、類方形或長方形，氣孔近環式，直徑 18~26 μm ，保衛細胞 5~9 個；側面觀外被角質層。草酸鈣方晶存在於果皮和汁囊細胞中，呈斜方形、多面形或雙錐形，直徑 2~24 μm 。橙皮苷結晶存在於薄壁細胞中，黃色或無色，呈圓形或無定形團塊，有的明顯放射狀紋理。油室碎片多見，分泌細胞狹長而彎曲，螺紋、網紋導管和假導管細小。

鑑別：

1. 取本品粉末 1.0 g，加甲醇 10 mL，超音波振盪 30 分鐘，過濾，作為檢品溶液。取枳實對照藥材 1.0 g，同法製成對照藥材溶液。另取辛弗林對照標準品，加甲醇製成每 1 mL 含 0.5 mg 的溶液，作為對照標準品溶液。取檢品溶液、對照藥材溶液及對照標準品溶液各 5 μL ，按薄層層析法（通則 1010.3），分別點注於含有螢光劑之矽膠薄層板上，以正丁醇：冰醋酸：水(4：1：5)之上層溶液為展開溶劑，層析之。俟溶劑頂端上升至距原點約 5~10 cm 時，取出層析板風乾後，以 1% 水合二氫茛三酮乙醇試液 (Ninhydrin/EtOH TS) 噴霧，105°C 加熱至斑點顯色清晰。檢品溶液、對照藥材溶液及對照標準品溶液所呈現斑點之 R_f 值及色調均一致。

雜質檢查及其它規定：

1. 乾燥減重——本品以 105°C 乾燥 5 小時，其減重不得超過 14.0%。（通則 5008）

2. 總灰分——本品之總灰分不得超過 7.0%。(通則 5004)
3. 酸不溶性灰分——本品之酸不溶性灰分不得超過 2.0%。(通則 5004)
4. 二氧化硫——本品之二氧化硫殘留量不得超過 150 ppm。(通則 3060、THP3002)
5. 砷(As)——本品之砷限量 3.0 ppm。(通則 3006、THP3001)
6. 鎘(Cd)——本品之鎘限量 1.0 ppm。(通則 THP3001)
7. 汞(Hg)——本品之汞限量 0.2 ppm。(通則 THP3001)
8. 鉛(Pb)——本品之鉛限量 5.0 ppm。(通則 3007、THP3001)

含量測定：

1. 辛弗林——
 移動相溶劑——以 0.075% 磷酸和 0.1% 十二烷基硫酸鈉：乙腈(68：32)之混液。
 必要時其配合可予調整。
 對照標準品溶液——取辛弗林對照標準品適量，精確稱定，以甲醇製成每 1 mL 含 0.1 mg 的溶液，即得。
 檢品溶液——取本品粉末約 0.5 g，置於 50 mL 離心管中，加 50% 甲醇 25 mL，超音波振盪 30 分鐘，離心 10 分鐘。取上清液轉移於 250 mL 圓底燒瓶中，重複提取 1 次，合併上清液，用旋轉蒸發器減壓蒸乾。殘渣溶於 50% 甲醇，轉移於 25 mL 容量瓶中，加 50% 甲醇至刻度，過濾，取濾液，供做檢品溶液。
 層析裝置——液相層析裝置，具波長 224 nm 檢測器，十八烷基矽烷鍵合矽膠為填充劑之管柱；理論板數按辛弗林峰計算應不低於 8000。
 測定法——分別精確吸取對照標準品溶液及檢品溶液 10 μL，注入層析裝置層析之，測定，即得。
2. 水抽提物——取本品按照生藥水抽提物測定法(通則 5006)測定之。
3. 稀乙醇抽提物——取本品按照生藥稀乙

醇抽提物測定法(通則 5006)測定之。

貯藏法：本品應置於通風乾燥處，並防黴、防蟲蛀。

用途分類：理氣藥。

性味與歸經：苦、辛、酸，微寒。歸脾、胃經。

用法與用量：3~10 g。

枸杞子

LYCHII FRUCTUS

Wolfberry Fruit

本品為茄科 Solanaceae 植物枸杞 *Lycium chinense* Mill. 或寧夏枸杞 *Lycium barbarum* L. 之乾燥成熟果實。

本品之稀乙醇抽提物不得少於 35.0%，水抽提物不得少於 40.0%。

性 狀：

1. 一般性狀——本品呈長卵形或橢圓形，長 10~20 mm，直徑 3~8 mm。表面鮮紅色或暗紅色，具不規則皺紋，略有光澤，頂端有小型凸起狀的花柱痕，另端有白色凹點狀的果梗痕。質柔潤，果肉厚，有黏性，內含種子 25~50 粒。種子扁腎形，長至 2.5 mm，寬至 2 mm，土黃色，表面有微細凹點，凹側有種臍。氣微，味甜，微酸。
2. 組織——本品果皮橫切面，外果皮 1 層細胞，切向壁增厚，無木質化或微木質化，外被角質層，外緣呈細齒狀。中果皮為 10 餘層細胞，含眾多橙紅色色素顆粒，有的含草酸鈣砂晶；維管束兩立型，多數，環列，導管少而小。內果皮細胞 1 層，類圓形或稍呈切向延長，排列成微波狀。在果實的橫隔及中軸胎座的薄壁組織中，散有維管束，有的維管束中導管數目較多。
3. 粉末——本品粉末黃橙色或暗紅色。種皮石細胞成片，表面觀呈不規則多角形或長

多角形，垂周壁深波狀彎曲或微波狀彎曲，長至 196 μm ，直徑 37~117 μm ，壁厚 5~27 μm ；斷面觀類方形或扁方形，側壁及內壁增厚，內壁稍彎曲，外壁黏液化。外果皮細胞表面觀類多角形，垂周壁細波狀彎曲或平直，外平周壁表面有較細密平行的角質條紋。草酸鈣砂晶充塞於中果皮薄壁細胞中，另有少數細小方晶。中果皮薄壁細胞包含橙紅色或紅棕色色素粒。另外，內胚乳細胞含脂肪油滴及糊粉粒。

鑑別：

1. 取本品粉末 1.0 g，加甲醇 10 mL，超音波振盪 30 分鐘，過濾，定容至 10 mL，取濾液作為檢品溶液。另取枸杞子對照藥材 1.0 g，同法製成對照藥材溶液。取檢品溶液及對照藥材溶液各 5 μL ，按薄層層析法（通則 1010.3），分別點注於含有螢光劑之矽膠薄層板上，以甲苯：丙酮(4：1)為展開溶劑，層析之。俟溶劑頂端上升至距原點約 5~10 cm 時，取出層析板風乾後，置於主波長 365 nm 之紫外燈照射下檢視之。檢品溶液與對照藥材溶液所呈現斑點之 R_f 值及色調均一致。

雜質檢查及其它規定：

1. 總灰分——本品之總灰分不得超過 5.0%。（通則 5004）
2. 酸不溶性灰分——本品之酸不溶性灰分不得超過 2.0%。（通則 5004）
3. 二氧化硫——本品之二氧化硫殘留量不得超過 400 ppm。（通則 3060、THP3002）
4. 砷(As)——本品之砷限量 3.0 ppm。（通則 3006、THP3001）
5. 鎘(Cd)——本品之鎘限量 1.0 ppm。（通則 THP3001）
6. 汞(Hg)——本品之汞限量 0.2 ppm。（通則 THP3001）
7. 鉛(Pb)——本品之鉛限量 5.0 ppm。（通則 3007、THP3001）
8. 黃麴毒素——
 - (1) 本品之總黃麴毒素限量 10.0 ppb。（通

則 THP3004）

- (2) 本品之黃麴毒素 B₁ 限量 5.0 ppb。（通則 THP3004）

※註：「本藥材做為市售使用時，重金屬、二氧化硫及黃麴毒素限量基準應依食品標準」。

含量測定：

1. 水抽提物——取本品按照生藥水抽提物測定法（通則 5006）測定之。
2. 稀乙醇抽提物——取本品按照生藥稀乙醇抽提物測定法（通則 5006）測定之。

貯藏法：本品應冷藏或置於陰涼乾燥處，並防潮、防蟲蛀。

用途分類：補益藥（補陰）。

性味與歸經：甘，平。歸肝、腎經。

用法與用量：6~15 g。

柏子仁

PLATYCLADI SEMEN

Platycladi Seed

本品為柏科 Cupressaceae 植物側柏 *Platycladus orientalis* (L.) Franco 之乾燥成熟種仁。

本品之稀乙醇抽提物不得少於 4.0%，水抽提物不得少於 5.0%。

性狀：

1. 一般性狀——本品種仁長卵圓形至長橢圓形，長 0.4~0.7 cm，直徑 0.15~0.3 cm。新鮮品淡黃色或黃白色，久置則顏色變深而呈黃棕色，顯油性。外包膜質內種皮，先端略尖，圓三稜形，有深褐色的點，基部鈍圓，顏色較淺。斷面乳白色至黃白色，胚乳較發達，子葉 2 枚或更多，富油性。氣微香，味淡而有油膩感。以粒飽滿、黃白色、油性大而不泛油、無皮殼雜質者

為佳。

2. 組織——本品橫切面內種皮細胞 1 列，扁長形，外壁稍厚。胚乳較發達，胚乳和子葉薄壁細胞充滿脂肪油和糊粉粒。

鑑別：

1. 取本品粉末 1.0 g，加甲醇 5 mL，超音波振盪 30 分鐘，過濾，濾液作為檢品溶液。取柏子仁對照藥材 1.0 g，同法製成對照藥材溶液。另取 β -植物固醇(β -Sitosterol)對照標準品，加乙醇製成每 1 mL 含 1.0 mg 的溶液，作為對照標準品溶液。取檢品溶液及對照藥材溶液各 5 μ L、對照標準品溶液 2 μ L，按薄層層析法（通則 1010.3），分別點注於含有螢光劑之矽膠薄層板上，以二氯甲烷：甲醇（14：1）為展開溶劑，層析之。俟溶劑頂端上升至距原點約 5~10 cm 時，取出層析板風乾後，以 10% 硫酸/乙醇試液(H_2SO_4 /EtOH TS)噴霧，105 $^{\circ}C$ 加熱至斑點顯色清晰，置於可見光下檢視之。檢品溶液、對照藥材溶液及對照標準品溶液所呈現斑點之 R_f 值及色調均一致。

雜質檢查及其它規定：

1. 乾燥減重——本品以 105 $^{\circ}C$ 乾燥 5 小時，其減重不得超過 8.0%。（通則 5008）
2. 總灰分——本品之總灰分不得超過 16.0%。（通則 5004）
3. 酸不溶性灰分——本品之酸不溶性灰分不得超過 6.0%。（通則 5004）
4. 二氧化硫——本品之二氧化硫殘留量不得超過 150 ppm。（通則 3060、THP3002）
5. 砷(As)——本品之砷限量 3.0 ppm。（通則 3006、THP3001）
6. 鎘(Cd)——本品之鎘限量 1.0 ppm。（通則 THP3001）
7. 汞(Hg)——本品之汞限量 0.2 ppm。（通則 THP3001）
8. 鉛(Pb)——本品之鉛限量 5.0 ppm。（通則 3007、THP3001）
9. 黃麴毒素——

(1) 本品之總黃麴毒素限量 10.0 ppb。（通則 THP3004）

(2) 本品之黃麴毒素 B₁ 限量 5.0 ppb。（通則 THP3004）

含量測定：

1. 水抽提物——取本品按照生藥水抽提物測定法（通則 5006）測定之。
2. 稀乙醇抽提物——取本品按照生藥稀乙醇抽提物測定法（通則 5006）測定之。

貯藏法：本品應置於陰涼乾燥處，並防蟲蛀、防走油。

用途分類：安神藥（養心安神）。

性味與歸經：甘，平。歸心、腎、大腸經。

用法與用量：3~12 g。

柿蒂

KAKI CALYX

Persimmon Calyx and Receptacle

本品為柿樹科 Ebenaceae 植物柿 *Diospyros kaki* Thunb. 之乾燥宿萼。

本品之稀乙醇抽提物不得少於 5.0%，水抽提物不得少於 5.0%，所含沒食子酸(Gallic acid)不得少於 0.03%。

性狀：

1. 一般性狀——本品宿萼呈皿狀，直徑 1.5~2.5 cm，厚 1~4 mm。外表面紅棕色，被黃棕色短毛，具光澤，內表面黃棕色，密披細絨毛，呈放射狀排列。中央較厚，邊緣四裂，裂片呈寬三角形，長 1~1.5 cm，寬約 2 cm，常向上反捲，頂端中央具果柄或果柄痕。質硬而脆，氣微，味澀。
2. 粉末——本品粉末棕色。表皮細胞呈多角形或類方形。單細胞非腺毛，長 150~300 μ m，直徑 20~25 μ m，壁厚，內含棕色物質。腺毛偶見，頭部 2~3 個細胞，直徑約

30 μm，內含紅棕色物質。石細胞多分枝，直徑 80~150 μm，紋孔及孔溝細密。草酸鈣方晶，直徑 5~25 μm。

鑑別：

1. 取本品粉末 1.0 g，加甲醇 5 mL，超音波振盪 30 分鐘，過濾，取濾液作為檢品溶液。取柿蒂對照藥材 1.0 g，同法製成對照藥材溶液。另取沒食子酸對照標準品，加甲醇製成每 1 mL 含 0.2 mg 的溶液，作為對照標準品溶液。取檢品溶液及對照藥材溶液各 8 μL、對照標準品溶液 2 μL，按薄層析法（通則 1010.3），分別點注於含有螢光劑之矽膠薄層板上，以甲苯：乙酸乙酯：甲酸(5：4：1)為展開溶劑，層析之。俟溶劑頂端上升至距原點約 5~10 cm 時，取出層析板風乾後，置於主波長 254 nm 之紫外燈照射下檢視之。檢品溶液、對照藥材溶液及對照標準品溶液所呈現斑點之 R_f 值及色調均一致。

雜質檢查及其它規定：

1. 乾燥減重——本品以 105°C 乾燥 5 小時，其減重不得超過 13.0%。（通則 5008）
2. 總灰分——本品之總灰分不得超過 9.0%。（通則 5004）
3. 酸不溶性灰分——本品之酸不溶性灰分不得超過 2.0%。（通則 5004）
4. 二氧化硫——本品之二氧化硫殘留量不得超過 150 ppm。（通則 3060、THP3002）
5. 砷(As)——本品之砷限量 3.0 ppm。（通則 3006、THP3001）
6. 鎘(Cd)——本品之鎘限量 1.0 ppm。（通則 THP3001）
7. 汞(Hg)——本品之汞限量 0.2 ppm。（通則 THP3001）
8. 鉛(Pb)——本品之鉛限量 5.0 ppm。（通則 3007、THP3001）

含量測定：

1. 沒食子酸——
移動相溶劑——以甲醇：0.1%磷酸溶液(7：93)之混液。必要時其配合可予調

整。

對照標準品溶液——取沒食子酸對照標準品適量，精確稱定，加水製成每 1 mL 含 10 μg 的溶液，即得。

檢品溶液——取本品粉末約 1.0 g，精確稱定，置 50 mL 離心管中，精確加 75% 甲醇 25 mL，漩渦振盪 30 秒，超音波振盪 30 分鐘，離心 15 分鐘，取得上清液，殘渣部分重複提取 1 次，合併濾液，減壓濃縮至少量，轉移至 25 mL 容量瓶中，加 75% 甲醇定容至刻度，搖勻，過濾，取濾液，供做檢品溶液。

層析裝置——液相層析裝置，具波長 217 nm 檢測器，十八烷基矽烷鍵合矽膠為填充劑之管柱；理論板數按沒食子酸峰計算應不低於 4000。

測定法——分別精確吸取對照標準品溶液及檢品溶液各 10 μL，注入層析裝置層析之，測定，即得。

2. 水抽提物——取本品按照生藥水抽提物測定法（通則 5006）測定之。
3. 稀乙醇抽提物——取本品按照生藥稀乙醇抽提物測定法（通則 5006）測定之。

貯藏法：本品應置於陰涼乾燥處，並防潮。

用途分類：理氣藥。

性味與歸經：苦、澀，平。歸胃經。

用法與用量：4.5~12 g。

砂仁

AMOMI FRUCTUS

Villous Amomum Fruit

本品為薑科 Zingiberaceae 植物陽春砂 *Amomum villosum* Lour.、縮砂 *Amomum villosum* Lour. var. *xanthioides* (Wall. ex Baker) T.L.Wu et S.J.Chen 或海南砂

Amomum longiligulare T.L.Wu 之乾燥成熟果實。

本品之稀乙醇抽提物不得少於 8.0%，水抽提物不得少於 12.0%，所含揮發油不得少於 0.7% (v/w)。

性 狀：

1. 一般性狀——

- (1) 陽春砂：本品果實長圓形或卵形，具不甚明顯的 3 鈍稜，長 1.2~2.5 cm，直徑 0.8~1.8 cm；表面紅棕色或褐棕色，密被柔軟易斷、彎曲的刺狀突起，有網狀紋理及稜部（室背）隱約可見縱脈紋，頂端有突出的花被痕，基部有果柄或果柄斷痕；果皮薄，易沿室背處縱向開裂；內表面淡棕色，明顯可見縱向維管束及菲薄的隔膜，中軸胎座，3 瓣，每瓣有種子 6~20 粒，緊密聚結。種子團橢圓形或卵圓形；種子不規則多面形，長 2~5 mm，直徑 1.5~4 mm，表面多紅棕色，有不規則的皺紋，外被淡棕黃色膜質假種皮，較小端有凹陷圓盤狀種臍，合點位於較大端，種脊凹陷為一縱溝；質稍堅硬，斷面外胚乳白色、粉性，內胚乳及胚淡黃色或褐黃色，油性。氣芳香而濃烈，味辛涼、微苦。
- (2) 縮砂：本品果實卵形或卵圓形，隱約可見 3 鈍稜，長 1.2~2.2 cm，直徑 1~1.6 cm；表面黃棕色或褐棕色，密被略扁平的刺狀突起；內表面淡黃色或黃棕色。種子團類球形，每室有種子 8~22 粒；種子表面淡棕色或棕色，有較規則的皺紋，外被黃白色膜質假種皮。氣芳香，味辛涼、微苦，略遜於陽春砂。
- (3) 海南砂：本品果實卵圓形、橢圓形、梭狀橢圓形或梨形，具不甚明顯的 3 鈍稜，長 1~1.7 cm，直徑 0.7~1.7 cm；表面灰褐色或灰棕色，被片狀、分枝的軟刺。種子團卵圓形、橢圓形或圓

球形，每室有種子 4~15 粒；種子直徑 2~4 mm。氣味稍淡。

2. 組織——陽春砂：本品種子橫切面，假種皮有時殘存。種皮表皮細胞 1 層，徑向延長，壁稍厚；下皮細胞 1 層，含棕色或紅棕色物。油細胞層為 1 層油細胞，長 76~106 μm ，寬 16~25 μm ，含黃色油滴。色素層為數列棕色細胞，細胞多角形，排列不規則。內種皮為 1 層柵狀厚壁細胞，黃棕色，內壁及側壁極厚，細胞小，內含矽質塊。外胚乳細胞含澱粉粒，並有少數細小草酸鈣方晶。內胚乳細胞含細小糊粉粒及脂肪油滴。
3. 粉末——
 - (1) 陽春砂：本品種子粉末紅灰色。種皮表皮細胞淡黃色或鮮黃色。表面觀長條形，末端漸尖或鈍圓，長至 346 μm ，直徑 9~54 μm ，壁稍厚，無木質化。下皮細胞長方形，直徑 11~34 μm ，常與表皮細胞上下層垂直排列，充滿棕色或棕紅色物，易碎裂成色素塊。偶見含簇晶。油細胞無色或淡黃色，斷面觀 1 層，類長方形或不規則長條形，長 40~90 μm ，直徑 11~36 μm ；表面觀類方形或類圓形，有的胞腔內可見油滴。內種皮厚壁細胞成片，黃棕色或棕色。表面觀類多角形，直徑 13~23 μm ，壁厚約 2 μm ，無木質化，胞腔內含矽質塊，直徑 9~18 μm ；斷面觀細胞排成柵狀，長 15~40 μm ，直徑 11~23 μm ，外壁薄，內壁極厚，腔胞位於上端，內含矽質塊。此外，有草酸鈣簇晶、方晶，內、外胚乳細胞，假種皮細胞及色素層細胞；外胚乳細胞充滿由細小澱粉集結成的澱粉團。
 - (2) 縮砂：本品種子粉末紅灰色或暗灰色。種皮表皮細胞長至 320 μm ，直徑 17~38 μm 。下皮細胞表面觀類長方形或不規則形，直徑 9~44 μm 。油細胞斷面觀長方形，長 33~102 μm ，直徑 20~36

µm。內種皮厚壁細胞表面觀多角形，直徑 9~18 µm，壁厚約 3 µm，胞腔內矽質塊直徑 5~16 µm；斷面觀長 14~35 µm，直徑 12~22 µm。

- (3) 海南砂：本品種子粉末灰棕色。種皮表皮細胞鮮黃色或淡黃色。表面觀長條形，末端漸尖或稍鈍圓，長約至 405 µm，直徑 34~54 µm。下皮細胞表面觀類長條形、長圓形或長方形，直徑 13~38 µm，壁較彎曲，內含紅棕色或黃色色素。油細胞斷面觀長條、長圓形或類長方形，長 40~110 µm，直徑 18~26 µm。內種皮厚壁細胞表面觀多角形或類卵圓形，直徑 9~23 µm，壁厚約 1.5 µm，胞腔內矽質塊直徑 8~25 µm；斷面觀長 19~30 µm，直徑 10~20 µm。

鑑別：

1. 取本品粉末適量，用水蒸餾，萃取出揮發油，揮發油加乙醇製成每 1 mL 含 20 µL 的溶液，作為檢品溶液。取砂仁對照藥材適量，同法製成對照藥材溶液。另取醋酸龍腦酯(Bornyl Acetate)對照標準品，加乙醇製成 1 mL 含 10 µL 的溶液，作為對照標準品溶液。取檢品溶液、對照藥材溶液及對照標準品溶液各 1 µL，按薄層層析法（通則 1010.3），分別點注於含有螢光劑之矽膠薄層板上，以環己烷：乙酸乙酯(22：1)為展開溶劑，層析之。俟溶劑頂端上升至距原點約 5~10 cm 時，取出層析板風乾後，以 5% 香莢蘭醛－硫酸試液(Vanillin-H₂SO₄ TS)噴霧，105°C 加熱至斑點顯色清晰，置於可見光下檢視之。檢品溶液、對照藥材溶液及對照標準品溶液所呈現紫紅色斑點之色調及 R_f 值均一致。

雜質檢查及其它規定：

1. 乾燥減重——本品以 105°C 乾燥 5 小時，其減重不得超過 14.0%。（通則 5008）
2. 總灰分——本品之總灰分不得超過 13.0%。（通則 5004）
3. 酸不溶性灰分——本品之酸不溶性灰分

不得超過 4.0%。（通則 5004）

4. 二氧化硫——本品之二氧化硫殘留量不得超過 150 ppm。（通則 3060、THP3002）
5. 砷(As)——本品之砷限量 3.0 ppm。（通則 3006、THP3001）
6. 鎘(Cd)——本品之鎘限量 1.0 ppm。（通則 THP3001）
7. 汞(Hg)——本品之汞限量 0.2 ppm。（通則 THP3001）
8. 鉛(Pb)——本品之鉛限量 5.0 ppm。（通則 3007、THP3001）

※註：「本藥材做為市售使用時，重金屬、二氧化硫及黃麴毒素限量基準應依食品標準」。

含量測定：

1. 水抽提物——取本品按照生藥水抽提物測定法（通則 5006）測定之。
2. 稀乙醇抽提物——取本品按照生藥稀乙醇抽提物測定法（通則 5006）測定之。
3. 揮發油——取本品按照生藥揮發油測定法（通則 5007）測定之。

貯藏法：本品應冷藏或置於陰涼乾燥處。

用途分類：祛濕藥（芳香化濕）。

性味與歸經：辛，溫。歸脾、胃、腎經。

用法與用量：3~7.5 g。

穿心蓮

ANDROGRAPHIS HERBA

Common Andrographis Herb

本品為爵床科 Acanthaceae 植物穿心蓮 *Andrographis paniculata* (Burm.f.) Nees 之乾燥地上部分。

本品之稀乙醇抽提物不得少於 4.0%，水抽提物不得少於 9.0%，所含穿心蓮內酯(Andrographolide) 和脫水穿心蓮內酯

(Dehydroandrographolide)的總量不得少於0.97%。

性 狀：

1. 一般性狀——本品莖呈四方柱形，多分枝，長2~50 cm，直徑2~5 mm；節稍膨大。質脆，易折斷，斷面髓部白色。單葉對生，葉柄短或近無柄；葉片皺縮、易碎，完整者展開後呈披針形至卵狀披針形，長3~12 cm，寬2~5 cm，先端漸尖，基部楔形下延，全緣至波狀；上表面綠色，下表面灰綠色，兩面光滑。氣微，味極苦。
2. 組織——本品莖橫切面，表皮細胞1列，外被角質層，有的細胞內含碳酸鈣結晶（鐘乳體）；厚角組織在莖的四個稜角處較多。皮層薄壁細胞含葉綠素。內皮層由1列壁略增厚的細胞組成。韌皮部狹窄，細胞壁皺縮，排列緊密。木質部發達，由導管、木纖維和木髓線細胞組成。髓部薄壁細胞大，有的含細小草酸鈣針晶，散在或成團聚集。葉橫切面，上表皮由1列類方形或長方形細胞組成，有的含有圓形、長橢圓形至棒槌狀鐘乳體或腺鱗。柵狀組織為1列長柱形細胞，表皮細胞下近中柱處可見厚角組織；海綿組織由4~5列排列疏鬆的薄壁細胞組成，可見空隙。主脈維管束外篩包韌型，呈凹槽狀；木質部位於上方，韌皮部在下方；下表皮由1列類方形細胞組成，有的含鐘乳體或腺鱗。
3. 粉末——本品粉末為黃綠色。非腺毛圓錐形，由1~4個細胞組成，頂部鈍或尖，基部具角質紋理。表皮細胞呈不規則形，外壁稍增厚，角質化。氣孔直軸式或不定式，副衛細胞大小懸殊。晶細胞類方形或長方形，內含圓形、橢圓形或棒狀鐘乳體。導管類圓形，主要為螺紋、網紋及有緣紋孔導管。腺鱗頭部扁球形，由4、6或8個細胞組成，柄極短。

鑑 別：

1. 取本品粉末1.0 g，加乙醇30 mL，超音波振盪20分鐘，過濾，濾液蒸乾，殘渣加

乙醇2 mL使之溶解，作為檢品溶液。取穿心蓮對照藥材1.0 g，同法製成對照藥材溶液。另取穿心蓮內酯和脫水穿心蓮內酯對照標準品，加乙醇製成每1 mL各含1.0 mg的溶液，作為對照標準品溶液。取檢品溶液、對照藥材溶液及對照標準品溶液各5 μ L，按薄層層析法（通則1010.3），分別點注於含有螢光劑之矽膠薄層板上，以石油醚(30~60°C)：乙酸乙酯：乙醇(4：2：1)為展開溶劑，層析之。俟溶劑頂端上升至距原點約5~10 cm時，取出層析板風乾後，置於主波長254 nm之紫外燈照射下檢視之。檢品溶液、對照藥材溶液及對照標準品溶液所呈現斑點之 R_f 值及色調均一致。

雜質檢查及其它規定：

1. 乾燥減重——本品以105°C乾燥5小時，其減重不得超過13.0%。（通則5008）
2. 總灰分——本品之總灰分不得超過13.0%。（通則5004）
3. 酸不溶性灰分——本品之酸不溶性灰分不得超過2.0%。（通則5004）
4. 二氧化硫——本品之二氧化硫殘留量不得超過150 ppm。（通則3060、THP3002）
5. 砷(As)——本品之砷限量3.0 ppm。（通則3006、THP3001）
6. 鎘(Cd)——本品之鎘限量1.0 ppm。（通則THP3001）
7. 汞(Hg)——本品之汞限量0.2 ppm。（通則THP3001）
8. 鉛(Pb)——本品之鉛限量5.0 ppm。（通則3007、THP3001）

含量測定：

1. 穿心蓮內酯、脫水穿心蓮內酯——
移動相溶劑——以乙腈為移動相A，以水為移動相B。
對照標準品溶液——取穿心蓮內酯對照標準品、脫水穿心蓮內酯對照標準品適量，精確稱定，加甲醇製成每1 mL各含0.5 mg的混合溶液，即得。

檢品溶液——取本品粉末約 0.2 g，精確稱定，置 15 mL 具塞離心管中，精確加甲醇 10 mL，超音波振盪 30 分鐘，離心 10 分鐘。取上清液轉移至 25 mL 容量瓶中，重複提取 1 次，合併上清液，加甲醇至刻度，搖勻，過濾，取濾液，供做檢品溶液。

層析裝置——液相層析裝置，具波長 220 nm 檢測器，十八烷基矽烷鍵合矽膠為填充劑之管柱；按下表中的規定進行梯度沖提；理論板數按穿心蓮內酯及脫水穿心蓮內酯峰計算分別應不低於 2000。

| 時間 (分鐘) | 移動相 A(%) | 移動相 B(%) |
|------------|-------------|-------------|
| 0~25 | 20→55 | 80→45 |

測定法——分別精確吸取對照標準品溶液及檢品溶液各 10 μ L，注入層析裝置層析之，測定，即得。

2. 水抽提物——取本品按照生藥水抽提物測定法（通則 5006）測定之。
3. 稀乙醇抽提物——取本品按生藥稀乙醇抽提物測定法（通則 5006）測定之。

貯藏法：本品應置於通風乾燥處。

用途分類：清熱藥（清熱解毒）。

性味與歸經：苦，寒。歸心、肺、胃、大腸、膀胱經。

用法與用量：6~9 g。

紅花

CARTHAMI FLOS

Safflower

本品為菊科 Compositae 植物紅花 *Carthamus tinctorius* L. 之乾燥管狀花。

本品之稀乙醇抽提物不得少於 30.0%，水抽提物不得少於 30.0%，所含羥基紅花黃

色素 A (Hydroxysafflor yellow A) 不得少於 1.0%。

性 狀：

1. 一般性狀——本品為不帶子房之管狀花，呈紅色或橘紅色，長約 1.5 cm。花筒細長呈尾狀，先端 5 裂，呈線形，長 5~8 mm，雄蕊 5 枚，花藥聚合成管狀，伸出裂片外，呈黃色至棕黃色。中央 1 枚圓柱形花柱，黃色，頂端微分叉，有特殊香氣，味微苦。
2. 粉末——本品粉末橘紅色。有特殊氣味，味微苦。分泌細胞縱向單層排列成分泌管，寬 15~30 μ m，內含淡黃色至紅棕色分泌物，分泌管常伴生螺旋導管。花瓣細胞類方形，壁呈波狀彎曲。柱頭表皮細胞分化成圓錐形單細胞毛，先端表皮細胞呈絨毛狀。花粉粒類圓形或橄欖形，有 3 個萌發孔，外壁粒狀突起，直徑 30~70 μ m。薄壁細胞中內含草酸鈣方晶。

鑑 別：

1. 取本品粉末 1.0 g，加乙醇約 10 mL，超音波振盪 30 分鐘，放冷後過濾，定容至 10 mL，作為檢品溶液。另取紅花對照藥材 1.0 g，同法製成對照藥材溶液。取檢品溶液及對照藥材溶液各 5 μ L，按薄層層析法（通則 1010.3），分別點注於含有螢光劑之矽膠薄層板上，以正丁醇：冰醋酸：水（7：1：2）為展開溶劑，層析之。俟溶劑頂端上升至距原點約 5~10 cm 時，取出層析板風乾後，置於主波長 254 nm 之紫外燈照射下檢視之。檢品溶液與對照藥材溶液所呈現斑點之 R_f 值及色調均一致。

雜質檢查及其它規定：

1. 乾燥減重——本品以 105°C 乾燥 5 小時，其減重不得超過 15.0%。（通則 5008）
2. 總灰分——本品之總灰分不得超過 16.0%。（通則 5004）
3. 酸不溶性灰分——本品之酸不溶性灰分不得超過 6.0%。（通則 5004）
4. 二氧化硫——本品之二氧化硫殘留量不

得超過 150 ppm。(通則 3060、THP3002)

5. 砷(As)——本品之砷限量 3.0 ppm。(通則 3006、THP3001)
6. 鎘(Cd)——本品之鎘限量 1.0 ppm。(通則 THP3001)
7. 汞(Hg)——本品之汞限量 0.2 ppm。(通則 THP3001)
8. 鉛(Pb)——本品之鉛限量 10.0 ppm。(通則 3007、THP3001)

含量測定：

1. 羥基紅花黃色素 A——

移動相溶劑——以乙腈：甲醇：0.7%磷酸溶液(2：26：72)之混液。必要時其配合可予調整。

對照標準品溶液——取羥基紅花黃色素 A 對照標準品適量，精確稱定，加 25% 甲醇製成每 1 mL 含 0.13 mg 的溶液，即得。

檢品溶液——取本品粉末約 0.4 g，精確稱定，置具塞錐形瓶中，精確加 25% 甲醇 50 mL，稱定重量，超音波振盪 40 分鐘，放冷，再稱定重量，用 25% 甲醇補足減失的重量，搖勻，過濾，取濾液，供做檢品溶液。

層析裝置——液相層析裝置，具波長 403 nm 檢測器，十八烷基矽烷鍵合矽膠為填充劑之管柱；理論板數按羥基紅花黃色素 A 峰計算應不低於 3000。

測定法——分別精確吸取對照標準品溶液及檢品溶液各 10 μL，注入層析裝置層析之，測定，即得。

2. 水抽提物——取本品按照生藥水抽提物測定法(通則 5006)測定之。
3. 稀乙醇抽提物——取本品按照生藥稀乙醇抽提物測定法(通則 5006)測定之。

貯藏法：本品應置於陰涼乾燥處，密蓋容器保存，並防潮、防蟲蛀。

用途分類：理血藥(活血祛瘀)。

性味與歸經：辛，溫。歸心、肝經。

用法與用量：3~10 g。

注意事項：孕婦慎用。

紅耆

HEDYSARI RADIX

Hedysarum Root

本品為豆科 Leguminosae 植物多序岩耆 *Hedysarum polybotrys* Hand.-Mazz. 之乾燥根。

本品之稀乙醇抽提物不得少於 33.0%，水抽提物不得少於 27.0%。

性 狀：

1. 一般性狀——本品呈圓柱形，長 10~50 cm，直徑 0.8~2 cm。表面紅棕色，具縱皺紋及黃色皮孔，栓皮易剝落，露出皮部及纖維。質硬而韌，斷面纖維性，富粉性，皮部淡棕色，佔面積的 1/3~1/2，形成層為棕色環，木質部淡黃棕色，有放射狀紋理。氣微，味微甜。飲片為斜切薄片，厚約 1 mm，斷面有放射紋且形成層明顯。
2. 組織——本品栓皮層呈方形，壁薄，約 6~8 列，淡黃色。有部分剝落。皮層由數層薄壁細胞組成，呈類方形或多角形，有明顯細胞間隙。韌皮部由纖維束、薄壁細胞、篩管組成。韌皮纖維束呈類方形、類圓形或不規則形，周圍常有草酸鈣方晶，而形成結晶纖維。韌皮薄壁細胞呈多角形或類方形，有明顯細胞間隙，內含大量澱粉粒。形成層環。木質部由纖維束、薄壁細胞、導管及髓線細胞組成。木質部纖維束呈類方形、類圓形或多角形，壁厚，微木質化，周圍常有草酸鈣方晶，而形成結晶纖維。木質部薄壁細胞呈類圓形或類方形，內含大量澱粉粒。導管主要為緣孔紋導管，偶見網紋導管，單個或連生，直徑 70~130 μm。

3. 粉末——本品粉末黃棕色。纖維多成束，偶見離散，壁厚，微木質化，直徑 5~20 μm ，周圍常有草酸鈣方晶而形成晶纖維。導管主要為緣孔紋導管，偶見網紋導管，直徑 70~130 μm 。澱粉粒多單粒，偶見 2~6 分粒組成的複粒，呈卵形或類圓形，直徑 2~20 μm 。草酸鈣方晶，長約 20 μm ，直徑 7~15 μm 。

鑑別：

1. 取本品粉末 2.0 g，加甲醇 15 mL，超音波振盪 30 分鐘，過濾，取濾液作為檢品溶液。取紅耆對照藥材 2.0 g，同法製成對照藥材溶液。另取刺芒柄花素(Formononetin)對照標準品，加 70% 甲醇製成每 1 mL 含 0.1 mg 的溶液，作為對照標準品溶液。取檢品溶液、對照藥材溶液及對照標準品溶液各 5 μL ，按薄層層析法（通則 1010.3），分別點注於含有螢光劑之矽膠薄層板上，以二氯甲烷：甲醇：氨水(12：2：1)為展開溶劑，層析之。俟溶劑頂端上升至距原點約 5~10 cm 時，取出層析板風乾後，置於主波長 254 nm 之紫外燈照射下檢視之。檢品溶液、對照藥材溶液及對照標準品溶液所呈現斑點之 R_f 值及色調均一致。

雜質檢查及其它規定：

1. 乾燥減重——本品以 105 $^{\circ}\text{C}$ 乾燥 5 小時，其減重不得超過 15.0%。（通則 5008）
2. 總灰分——本品之總灰分不得超過 6.0%。（通則 5004）
3. 酸不溶性灰分——本品之酸不溶性灰分不得超過 1.0%。（通則 5004）
4. 二氧化硫——本品之二氧化硫殘留量不得超過 150 ppm。（通則 3060、THP3002）
5. 砷(As)——本品之砷限量 3.0 ppm。（通則 3006、THP3001）
6. 鎘(Cd)——本品之鎘限量 0.3 ppm。（通則 THP3001）
7. 汞(Hg)——本品之汞限量 0.2 ppm。（通則 THP3001）

8. 鉛(Pb)——本品之鉛限量 5.0 ppm。（通則 3007、THP3001）

9. 農藥殘留——

- (1) 本品之總 DDT 之限量在 1.0 ppm 以下。（通則 THP3003）
- (2) 本品之總 BHC 之限量在 0.9 ppm 以下。（通則 THP3003）
- (3) 本品之總 PCNB 之限量在 1.0 ppm 以下。（通則 THP3003）

10. 黃麴毒素——

- (1) 本品之總黃麴毒素限量 10.0 ppb。（通則 THP3004）
- (2) 本品之黃麴毒素 B_1 限量 5.0 ppb。（通則 THP3004）

含量測定：

1. 水抽提物——取本品按照生藥水抽提物測定法（通則 5006）測定之。
2. 稀乙醇抽提物——取本品按照生藥稀乙醇抽提物測定法（通則 5006）測定之。

貯藏法：本品應置於陰涼乾燥處，並防潮、防蟲蛀。

用途分類：補益藥（補氣）。

性味與歸經：甘，微溫。歸肺、脾經。

用法與用量：9~30 g。

紅景天

RHODIOLAE CRENULATAE

RADIX ET RHIZOMA

Kirilow Rhodiola Root and Rhizome

本品為景天科 Crassulaceae 植物大花紅景天 *Rhodiola crenulata* (Hook.f. et Thomson) H.Ohba 之乾燥根及根莖。

本品之稀乙醇抽提物不得少於 23.0%，水抽提物不得少於 19.0%，所含紅景天苷(Salidroside)不得少於 0.50%。

性 狀：

1. 一般性狀——本品根莖呈圓柱形或切成不規則的片狀，大小長短不一，多數為根莖，根偶見。表面呈紅棕色至棕褐色，栓皮易剝落，殘留少數莖基及多數突起成結節狀莖基痕。切面呈紅褐色至淺棕色，可見明顯栓皮層。質輕而脆，易折斷。具有玫瑰香氣。
2. 組織——本品根莖橫切面，栓皮層為數列細胞，期間含有棕紅色色素塊細胞層，皮層細胞橢圓或類圓形，大小不一，富含棕色分泌物及類球圓形、類圓形澱粉粒，維管束並立型環狀排列，木質部導管群呈倒長錐形分布，髓部偶見外韌包圍型維管束，木質部導管多為螺紋或環紋導管。

鑑 別：

1. 取本品粉末 0.5 g，加甲醇 10 mL，超音波振盪 30 分鐘，待冷卻後過濾，定容至 10 mL，作為檢品溶液。取紅景天對照藥材 0.5 g，同法製成對照藥材溶液。另取紅景天苷對照標準品，加甲醇製成每 1 mL 含 0.5 mg 的溶液，作為對照標準品溶液。取檢品溶液及對照藥材溶液各 5 μ L、對照標準品溶液 2 μ L，按薄層層析法（通則 1010.3），分別點注於含有螢光劑之矽膠薄層板上，以二氯甲烷：丙酮：甲醇：水（6：1：3：1）下層液為展開溶劑，層析之。俟溶劑頂端上升至距原點約 5~10 cm 時，以 10% 硫酸/乙醇試液（ $H_2SO_4/EtOH$ TS）噴霧，105 $^{\circ}C$ 加熱至斑點顯色清晰，置於可見光下檢視之。檢品溶液、對照藥材溶液及對照標準品溶液所呈現斑點之 R_f 值及色調均一致。

雜質檢查及其它規定：

1. 乾燥減重——本品以 105 $^{\circ}C$ 乾燥 5 小時，其減重不得超過 12.0%。（通則 5008）
2. 總灰分——本品之總灰分不得超過 7.0%（通則 5004）。
3. 酸不溶性灰分——本品之酸不溶性灰分不得超過 1.0%（通則 5004）。

4. 二氧化硫——本品之二氧化硫殘留量不得超過 150 ppm。（通則 3060、THP3002）
5. 砷(As)——本品之砷限量 3.0 ppm。（通則 3006、THP3001）
6. 鎘(Cd)——本品之鎘限量 1.0 ppm。（通則 THP3001）
7. 汞(Hg)——本品之汞限量 0.2 ppm。（通則 THP3001）
8. 鉛(Pb)——本品之鉛限量 5.0 ppm。（通則 3007、THP3001）

含量測定：

1. 紅景天苷——
 移動相溶劑——以甲醇：水（15：85）之混液。必要時其配合可予調整。
 對照標準品溶液——取紅景天苷對照標準品適量，精確稱定，加甲醇製成每 1 mL 含 0.15 mg 的溶液，即得。
 檢品溶液——取本品粉末約 0.5 g，精確稱定，置 50 mL 離心管，精確加甲醇 10 mL，超音波振盪 30 分鐘，離心 5 分鐘，再以濾紙過濾，取濾液。殘渣部分重複提取 1 次，合併濾液，轉移至 25 mL 容量瓶中，加溶劑至刻度，搖勻，過濾，取濾液，供做檢品溶液。
 層析裝置——液相層析裝置，具波長 220 nm 檢測器，十八烷基矽烷鍵合矽膠為填充劑之管柱；理論板數按紅景天苷峰計算應不低於 2000。
 測定法——分別精確吸取對照標準品溶液及檢品液各 10 μ L，注入液相層析儀，測定，即得。
 2. 水抽提物——取本品按照生藥水抽提物測定法（通則 5006）測定之。
 3. 稀乙醇抽提物——取本品按生藥稀乙醇抽提物測定法（通則 5006）測定之。
- 貯 藏 法：**本品應置於通風乾燥處，並防潮、防蟲蛀。
- 用途分類：**補益藥（補氣）。
- 性味與歸經：**甘、苦，平。歸肺、心經。
- 用法與用量：**3~6 g。

胖大海

STERCULIAE LYCHNOPHORAE

SEMEN

Boat Sterculia Seed

本品為梧桐科 Sterculiaceae 植物胖大海 *Sterculia lychnophora* Hance 之乾燥成熟種子。

本品之稀乙醇抽提物不得少於 18.0%，水抽提物不得少於 6.0%。

性 狀：

1. 一般性狀——本品呈紡錘形或橢圓形，長 2~3 cm，直徑 1~1.5 cm。先端鈍圓，基部略尖而歪，具淺色的圓形種臍，表面棕色或暗棕色，微有光澤，具不規則的乾縮皺紋。外層種皮極薄，質脆，易脫落。中層種皮較厚，黑褐色，質鬆易碎，浸水膨脹成海綿狀。斷面可見散在的樹脂狀小點。內層種皮紅棕色可與中層種皮剝離，微革質，內有 2 片肥厚胚乳，卵形，子葉 2 枚，緊貼於胚乳內側與胚乳等大。氣微、味淡、嚼之有黏性。
2. 粉末——本品粉末淡棕色，種皮表皮細胞的表面觀方形或五角形，淡棕色，垂周壁增厚，有壁孔，表面有氣孔、腺毛與非腺毛，表皮上腺毛很多，柄為單細胞，頭部扇形或鈍橢圓形，直徑 45~95 μm，含棕色內含物；非腺毛較少，常磨碎，呈星狀，有數個分叉，胞腔內亦有棕色物。本品種子橫切面，種皮薄壁細胞遇水膨脹為不規則形，有單紋孔，含淡棕色內含物，細胞間隙較大，內層種皮內有 1 層柵狀細胞層，壁木質化，下方為數頹廢細胞，細胞間隙大，胚乳細胞內含澱粉粒及油滴，導管為環紋導管與螺旋導管。

鑑 別：

1. 取本品粉末 1.0 g，加甲醇 5 mL，超音波振盪 30 分鐘，過濾，取濾液作為檢品溶液。取胖大海對照藥材 1.0 g，同法製成對

照藥材溶液。取檢品溶液及對照藥材溶液各 8 μL，按薄層層析法（通則 1010.3），分別點注於含有螢光劑之矽膠薄層板上，以正己烷：乙酸乙酯：甲酸(3:1:0.1)為展開溶劑，層析之。俟溶劑頂端上升至距原點約 5~10 cm 時，取出層析板風乾後，以 10% 硫酸/乙醇試液(H₂SO₄/EtOH TS)噴霧，105°C 加熱至斑點顯色清晰，置於主波長 365 nm 之紫外燈照射下檢視之。檢品溶液與對照藥材溶液所呈現斑點之 R_f 值及色調均一致。

雜質檢查及其它規定：

1. 乾燥減重——本品以 105°C 乾燥 5 小時，其減重不得超過 16.0%。（通則 5008）
2. 總灰分——本品之總灰分不得超過 4.0%（通則 5004）
3. 酸不溶性灰分——本品之酸不溶性灰分不得超過 1.0%（通則 5004）
4. 二氧化硫——本品之二氧化硫殘留量不得超過 150 ppm。（通則 3060、THP3002）
5. 砷(As)——本品之砷限量 3.0 ppm。（通則 3006、THP3001）
6. 鎘(Cd)——本品之鎘限量 1.0 ppm。（通則 THP3001）
7. 汞(Hg)——本品之汞限量 0.2 ppm。（通則 THP3001）
8. 鉛(Pb)——本品之鉛限量 5.0 ppm。（通則 3007、THP3001）
9. 黃麴毒素——
 - (1) 本品之總黃麴毒素限量 10.0 ppb。（通則 THP3004）
 - (2) 本品之黃麴毒素 B₁ 限量 5.0 ppb。（通則 THP3004）

含量測定：

1. 水抽提物——取本品按照生藥水抽提物測定法（通則 5006）測定之。
2. 稀乙醇抽提物——取本品按生藥稀乙醇抽提物測定法（通則 5006）測定之。

貯藏法：本品應置於通風乾燥處，並防黴、防蟲蛀。

用途分類：祛痰藥（清化熱痰）。

性味與歸經：甘、寒。歸肺、大腸經。

用法與用量：2~5 枚，沸水泡服或煎服。

胡麻仁

SESAMI NIGRUM SEMEN

Black Sesame

本品為胡麻科 Pedaliaceae 植物胡麻 *Sesamum indicum* L. 之乾燥成熟種子。習稱「黑芝麻」。

本品之稀乙醇抽提物不得少於 3.0%，水抽提物不得少於 4.0%。

性 狀：

1. 一般性狀——本品呈扁卵圓形，一端鈍尖，另端圓，長 0.2~0.4 cm，寬 0.1~0.2 cm 厚約 0.1 cm，表面呈黑色，具網狀皺紋或不明顯。尖端有棕色點狀種臍，種皮膜質，縱切面可見薄膜狀的胚乳，子葉 2 枚，類白色。富油性，氣微，味淡，壓碎後具油香氣。
2. 組織——本品種子橫切面，種皮最外為 1 列為柵狀排列的圓柱形細胞，細胞內充滿黑色素，內含球狀草酸鈣結晶體，由大量草酸鈣柱晶結合而成，向內為 1 列類橢圓形的薄壁細胞，其內常見草酸鈣柱晶散在。再向內可見壓扁的外胚乳殘餘細胞，內胚乳為 3~4 列薄壁細胞。子葉呈雙面形，上表皮之下為柵狀細胞。胚乳與胚的細胞內充滿糊粉粒和脂肪油。
3. 粉末——本品粉末灰黑色。種皮細胞頂面觀呈多角形，胞腔內充滿黑色素，並含有球狀草酸鈣結晶，直徑 25~48 μm 。草酸鈣柱晶類柱狀或類棒狀，長約 24 μm ，子葉及胚乳細胞含大量糊粉粒及脂肪油滴。

鑑 別：

1. 取本品粉末 1.0 g，加甲醇 10 mL，超音波振盪 30 分鐘，過濾，取濾液作為檢品溶液。取胡麻仁對照藥材 1.0 g，同法製成對照藥材溶液。另取芝麻素(Sesamin)對照標準品，加無水乙醇分別製成每 1 mL 含 1.0 mg 的溶液，作為對照標準品溶液。取檢品溶液及對照藥材溶液各 5 μL 、對照標準品溶液 2 μL ，按薄層層析法（通則 1010.3），分別點注於含有螢光劑之矽膠薄層板上，以正己烷：乙醚：乙酸乙酯(40：11：5)為展開溶劑，層析之。俟溶劑頂端上升至距原點約 5~10 cm 時，取出層析板風乾後，以 10% 硫酸乙醇試液 ($\text{H}_2\text{SO}_4/\text{EtOH TS}$) 噴霧，105°C 加熱至斑點顯色清晰，置於可見光下檢視之。檢品溶液、對照藥材溶液及對照標準品溶液所呈現斑點之 R_f 值及色調均一致。

雜質檢查及其它規定：

1. 乾燥減重——本品以 105°C 乾燥 5 小時，其減重不得超過 7.0%。（通則 5008）
2. 總灰分——本品之總灰分不得超過 8.0%。（通則 5004）
3. 酸不溶性灰分——本品之酸不溶性灰分不得超過 1.0%。（通則 5004）
4. 二氧化硫——本品之二氧化硫殘留量不得超過 150 ppm。（通則 3060、THP3002）
5. 砷(As)——本品之砷限量 3.0 ppm。（通則 3006、THP3001）
6. 鎘(Cd)——本品之鎘限量 1.0 ppm。（通則 THP3001）
7. 汞(Hg)——本品之汞限量 0.2 ppm。（通則 THP3001）
8. 鉛(Pb)——本品之鉛限量 5.0 ppm。（通則 3007、THP3001）

含量測定：

1. 水抽提物——取本品按照生藥水抽提物測定法測定之。（通則 5006）
2. 稀乙醇抽提物——取本品按照生藥稀乙醇抽提物測定法測定之。（通則 5006）

貯藏法：本品應置於通風乾燥處，並防蟲蛀。

用途分類：補益藥（補陰）。

性味與歸經：甘，平。歸肝、腎、大腸經。

用法與用量：9~15 g。

胡椒

PIPERIS FRUCTUS

Pepper

本品為胡椒科 Piperaceae 植物胡椒 *Piper nigrum* L.之乾燥接近成熟或成熟果實。

本品黑胡椒之稀乙醇抽提物不得少於 10.0%，水抽提物不得少於 6.0%；白胡椒之稀乙醇抽提物不得少於 7.0%，水抽提物不得少於 1.0%，所含胡椒鹼(Piperine)不得少於 3.3%。

性 狀：

1. 一般性狀——

(1) 黑胡椒：本品為帶果皮之果實，呈球形，直徑 0.3~0.6 cm，表面呈黑褐色，具網狀皺紋。頂端有微細突起的柱頭殘跡，基部有自果軸脫下的疤痕。外果皮及中果皮質鬆脆，易剝落，內果皮稍堅硬，斷面呈黃白色，具粉性，中央有小空隙，靠近頂端有細小的胚。氣芳香，有刺激性，味辛辣。

(2) 白胡椒：本品為除去果皮之果核，圓球形或略呈長圓球形，直徑 0.3~0.5 cm，表面呈灰白色，平滑，頂端略扁微凹，基部略尖，有時顯黑棕色斑，四周有多數淺色線狀條紋。內果皮及種子的性狀均與黑胡椒同。

2. 組織——黑胡椒：本品果實橫切面，外果皮由 10 數列表皮細胞及 2~3 列下皮層細胞組成，表皮細胞類長方形、類多角形，外壁波狀，切線性排列，內含暗棕色至類

黑色物，下皮層細胞類橢圓形，含黃棕色物質、石細胞群，胞腔和孔溝明顯，有的含棕色物質。中果皮由 10~20 列薄壁細胞組成，有大型油細胞分布，並有細小維管束散在，其內側薄壁細胞較小，切向延長，壁微木質化，最內 1 列木質化薄壁細胞間嵌有油細胞，繼續成環。內果皮為 1 列石細胞組成，類長方形，外壁薄，內壁厚。種皮外側為 2~3 扁長形細胞組成，內含棕色物質；內側為薄膜透明細胞層。外胚乳為寬廣的薄壁組織，外側為 1~2 層糊粉粒層，內含澱粉粒，內側為澱粉薄壁細胞層，內含澱粉，油細胞散列。內胚乳由薄壁細胞所組成。

3. 粉末——黑胡椒：本品粉末呈灰黑色。外果皮石細胞類圓形及長方形，直徑 15~80 μm，胞腔和孔溝明顯，有的含棕色物質。中果皮薄壁細胞長方形或多角形，含黃棕色物質與澱粉粒，厚壁細胞，一端鈍形，直徑 8~16 μm。內果皮石細胞類長方形，長 30~50 μm，寬 30~35 μm，外壁薄，內壁厚。導管為螺紋，直徑 10~20 μm。澱粉粒類圓形，直徑 2~6 μm。

鑑 別：

1. 取本品粉末 1.0 g，加甲醇 10 mL，超音波振盪 30 分鐘，待冷後過濾，作為檢品溶液。取胡椒對照藥材 1.0 g，同法製成對照藥材溶液。另取胡椒鹼對照標準品，放入棕色容量瓶中，加無水乙醇製成每 1 mL 含 4.0 mg 的溶液，作為對照標準品溶液。取檢品溶液、對照藥材溶液及對照標準品溶液各 2 μL，按薄層層析法（通則 1010.3），分別點注於含有螢光劑之矽膠薄層板上，以甲苯：乙酸乙酯：丙酮(7：2：1)為展開溶劑，層析之。俟溶劑頂端上升至距原點約 5~10 cm 時，取出層析板風乾後，以 10% 硫酸/乙醇試液(H₂SO₄/EtOH TS)噴霧，105℃ 加熱至斑點顯色清晰，置於可見光下檢視之。檢品溶液、對照藥材溶液及對照標準品溶液所呈現斑點之 R_f 值及色

調均一致。

雜質檢查及其它規定：

1. 乾燥減重——本品以 105°C 乾燥 5 小時，其白胡椒減重不得超過 14.0%。(通則 5008)
2. 總灰分——本品黑胡椒之總灰分不得超過 7.0%；其白胡椒不得超過 3.0%。(通則 5004)
3. 酸不溶性灰分——本品黑胡椒之酸不溶性灰分不得超過 2.0%；其白胡椒不得超過 1.0%。(通則 5004)
4. 二氧化硫——本品之二氧化硫殘留量不得超過 150 ppm。(通則 3060、THP3002)
5. 砷(As)——本品之砷限量 3.0 ppm。(通則 3006、THP3001)
6. 鎘(Cd)——本品之鎘限量 1.0 ppm。(通則 THP3001)
7. 汞(Hg)——本品之汞限量 0.2 ppm。(通則 THP3001)
8. 鉛(Pb)——本品之鉛限量 5.0 ppm。(通則 3007、THP3001)
9. 黃麴毒素——
 - (1) 本品之總黃麴毒素限量 10.0 ppb。(通則 THP3004)
 - (2) 本品之黃麴毒素 B₁ 限量 5.0 ppb。(通則 THP3004)

含量測定：

1. 胡椒鹼——

移動相溶劑——甲醇：水 (60：40)之混液。必要時其配合可予調整。

對照標準品溶液——取胡椒鹼對照標準品適量，精確稱定，加 75% 甲醇製成每 1 mL 含 0.1 mg 的溶液，即得。

檢品溶液——取本品粉末約 0.1 g，精確稱定，置 50 mL 離心管中，精確加 75% 甲醇 20 mL，超音波振盪 30 分鐘，離心 10 分鐘，將上清液轉移至 50 mL 容量瓶中，殘渣部分重複提取 1 次，合併上清液，加 75% 甲醇至刻度，搖勻，過濾，取濾液，供做檢品溶液。

層析裝置——液相層析裝置，具波長 343 nm 檢測器，十八烷基矽烷鍵合矽膠為填充劑之管柱；理論板數按胡椒鹼峰計算應不低於 1500。

測定法——分別精確吸取對照標準品溶液及檢品溶液各 10 μL，注入層析裝置層析之，測定，即得。

2. 水抽提物——取本品按照生藥水抽提物測定法測定之。(通則 5006)
3. 稀乙醇抽提物——取本品按照生藥稀乙醇抽提物測定法測定之。(通則 5006)

貯藏法：本品應置於陰涼乾燥處。

用途分類：溫裏藥。

性味與歸經：辛，熱。歸胃、大腸經。

用法與用量：0.6~1.5 g，研粉；外用適量。

胡黃連

NEOPICRORHIZAE RHIZOMA

Figwortflower Neopicrohiza Rhizome

本品為玄參科 Scrophulariaceae 植物胡黃連 *Neopicrohiza scrophulariiflora* (Pennell) D.Y.Hong 之乾燥根莖。

本品之稀乙醇抽提物不得少於 28.0%，水抽提物不得少於 28.0%，所含胡黃連苷 I (Picroside I) 和胡黃連苷 II (Picroside II) 的總量不得少於 2.43%。

性狀：

1. 一般性狀——本品呈圓柱形，略彎曲，偶有分枝，長 3~12 cm，直徑 0.3~1 cm。表面灰棕色至暗棕色，粗糙，有較密的環狀節，具稍隆起的芽痕或根痕，上端密被暗棕色鱗片狀的葉柄殘基。體輕，質硬而脆，易折斷，斷面略平坦，淡棕色至暗棕色，木質部有 4~10 個類白色點狀維管束排列成環。氣微，味極苦。

2. 組織——本品根莖橫切面，表皮細胞 1 列，較粗根莖的表皮常不存在。木栓層由數層至 10 列細胞組成。皮層細胞為長橢圓形、矩形或切向延長。內皮層細胞矩形。韌皮部為 9~13 層多的角形或長橢圓形細胞。髓線由數列至 9 列細胞組成。木質部導管多成群。髓部為近圓形或多角形之細胞。
3. 粉末——本品粉末為棕色。木栓細胞黃棕色，表面多角形至不規則形，側面矩形。薄壁細胞長卵形或不規則形，壁薄或連珠狀增厚，細胞間隙明顯，孔紋清晰可見。導管多網紋導管，直徑 8~28 μm 。

鑑別：

1. 取本品粉末 1.0 g，加乙醇 10 mL，超音波振盪 10 分鐘，過濾，取濾液作為檢品溶液。取胡黃連對照藥材 1.0 g，同法製成對照藥材溶液。另取胡黃連苷 I 和胡黃連苷 II 對照標準品，加甲醇製成每 1 mL 各含 1.0 mg 的溶液，作為對照標準品溶液。取檢品溶液、對照藥材溶液及對照標準品溶液各 2 μL ，按薄層層析法（通則 1010.3），分別點注於含有螢光劑之矽膠薄層板上，以乙酸乙酯：乙醇：冰醋酸(6：3：0.2)為展開溶劑，層析之。俟溶劑頂端上升至距原點約 5~10 cm 時，取出層析板風乾後，置於主波長 254 nm 之紫外燈照射下檢視之。檢品溶液、對照藥材溶液及對照標準品溶液所呈現斑點之 R_f 值及色調均一致。

雜質檢查及其它規定：

1. 乾燥減重——本品以 105°C 乾燥 5 小時，其減重不得超過 11.0%。（通則 5008）
2. 總灰分——本品之總灰分不得超過 4.0%。（通則 5004）
3. 酸不溶性灰分——本品之酸不溶性灰分不得超過 1.0%。（通則 5004）
4. 二氧化硫——本品之二氧化硫殘留量不得超過 150 ppm。（通則 3060、THP3002）
5. 砷(As)——本品之砷限量 3.0 ppm。（通則

3006、THP3001）

6. 鎘(Cd)——本品之鎘限量 1.0 ppm。（通則 THP3001）
7. 汞(Hg)——本品之汞限量 0.2 ppm。（通則 THP3001）
8. 鉛(Pb)——本品之鉛限量 5.0 ppm。（通則 3007、THP3001）

含量測定：

1. 胡黃連苷 I、胡黃連苷 II——

移動相溶劑——以乙腈：0.1% 磷酸溶液 (19：81) 之混液。必要時其配合可予調整。

對照標準品溶液——取胡黃連苷 I 對照標準品、胡黃連苷 II 對照標準品適量，精確稱定，加甲醇製成每 1 mL 各含 0.25 mg 的混合溶液，即得。

檢品溶液——取本品粉末約 0.1 g，精確稱定，置 50 mL 錐形瓶中，精確加甲醇 25 mL，超音波振盪 30 分鐘，過濾，取濾液轉移至 50 mL 容量瓶中，殘渣重複提取 1 次，合併濾液，加甲醇至刻度，搖勻，過濾，取濾液，供做檢品溶液。

層析裝置——液相層析裝置，具波長 275 nm 檢測器，十八烷基矽烷鍵合矽膠為填充劑之管柱；理論板數按胡黃連苷 I 及胡黃連苷 II 峰計算應分別不低於 4000 及 3000。

測定法——分別精確吸取對照標準品溶液及檢品溶液各 10 μL ，注入層析裝置層析之，測定，即得。

2. 水抽提物——取本品按照生藥水抽提物測定法（通則 5006）測定之。
3. 稀乙醇抽提物——取本品按生藥稀乙醇抽提物測定法（通則 5006）測定之。

貯藏法：本品應置於通風乾燥處。

用途分類：清熱藥（清虛熱）。

性味與歸經：苦，寒。歸肝、胃、大腸經。

用法與用量：3~15 g。

胡蘆巴

TRIGONELLAE SEMEN

Common Fenugreek Seed

本品為豆科 Leguminosae 植物胡蘆巴 *Trigonella foenum-graecum* L.之乾燥成熟種子。

本品之稀乙醇抽提物不得少於 16.0%，水抽提物不得少於 11.0%，所含胡蘆巴鹼 (Trigonelline)不得少於 0.36%。

性 狀：

1. 一般性狀——本品呈三稜形，長 2~3 mm，寬約 1.5 mm。表面灰棕色至灰褐色，有深色斑點，一端稍寬，平截狀，另一端漸窄而鈍尖。相交處有點狀種臍，質堅硬，不易破碎，果皮薄，子葉類白色，富油性。氣微，味苦。
2. 組織——本品種子橫切面，種皮最外為 1 列柵狀細胞，外被角質層，柵狀細胞先端尖，壁厚，層紋明顯，微木質化，其外側有光輝帶，胞腔內常有棕黃內含物。向內為 1 列支持細胞，呈扁梯狀，有大型細胞間隙，外側平周壁增厚，側壁具放射狀條形增厚紋理，其下為 3~4 列薄壁細胞。胚乳最外為 1 列糊粉層，細胞類方形，內含棕色物質，其餘的胚乳細胞較大，類圓形，初生壁薄，次生壁極厚，黏液化，胚乳內含有大量的黏液細胞。子葉細胞較小，細胞內含糊粉粒及脂肪油滴。
3. 粉末——本品粉末為棕黃色。表皮柵狀細胞 1 列，外壁及側壁上部較厚，又細密縱溝紋，下部胞腔較大，具光輝帶；表面觀類多角形，壁較厚，胞腔較小。支持細胞 1 列，略呈啞鈴狀，上端稍窄，下端較寬，垂周壁顯條狀紋理；底面觀呈類圓形或六角形，有密集的放射狀條紋增厚，似菊花紋狀，胞腔明顯。子葉細胞含糊粉粒及脂肪油滴。

鑑 別：

1. 取本品粉末 1.0 g，加乙醇 25 mL，加熱迴流 30 分鐘，過濾，濾液蒸乾，殘渣加乙醇 2 mL 使之溶解，取濾液作為檢品溶液。取胡蘆巴對照藥材 1.0 g，同法製成對照藥材溶液。另取胡蘆巴鹼對照標準品，加乙醇製成每 1 mL 含 2.0 mg 的溶液，作為對照標準品溶液。取檢品溶液、對照藥材溶液及對照標準品溶液各 5 μL，按薄層層析法（通則 1010.3），分別點注於含有螢光劑之矽膠薄層板上，以丙酮：水(1：1)為展開溶劑，層析之。俟溶劑頂端上升至距原點約 5~10 cm 時，取出層析板風乾後，置於主波長 254 nm 之紫外燈照射下檢視之。檢品溶液、對照藥材溶液及對照標準品溶液所呈現斑點之 R_f 值及色調均一致。

雜質檢查及其它規定：

1. 乾燥減重——本品以 105°C 乾燥 5 小時，其減重不得超過 12.0%。（通則 5008）
2. 總灰分——本品之總灰分不得超過 5.0%。（通則 5004）
3. 酸不溶性灰分——本品之酸不溶性灰分不得超過 1.0%。（通則 5004）
4. 二氧化硫——本品之二氧化硫殘留量不得超過 150 ppm。（通則 3060、THP3002）
5. 砷(As)——本品之砷限量 3.0 ppm。（通則 3006、THP3001）
6. 鎘(Cd)——本品之鎘限量 1.0 ppm。（通則 THP3001）
7. 汞(Hg)——本品之汞限量 0.2 ppm。（通則 THP3001）
8. 鉛(Pb)——本品之鉛限量 5.0 ppm。（通則 3007、THP3001）

含量測定：

1. 胡蘆巴鹼——
移動相溶劑——以乙腈：水〔含 0.03% 十二烷基磺酸鈉及 0.1% 冰醋酸〕(10：90) 之混液。必要時其配合可予調整。
對照標準品溶液——取胡蘆巴鹼對照標準品適量，精確稱定，加甲醇製成每 1

mL 含 1.0 mg 的溶液，即得。

檢品溶液——取本品粉末約 0.2 g，精確稱定，置 15 mL 密塞離心中，精確加甲醇 10 mL，超音波振盪 30 分鐘，離心 10 分鐘，取上清液轉移至 25 mL 容量瓶中，重複提取 1 次，合併上清液，加甲醇至刻度，搖勻，過濾，取濾液，供做檢品溶液。

層析裝置——液相層析裝置，具波長 265 nm 檢測器，十八烷基矽烷鍵合矽膠為填充劑之管柱；理論板數按胡蘆巴鹼峰計算應不低於 8000。

測定法——分別精確吸取對照標準品溶液及檢品溶液各 10 μ L，注入層析裝置層析之，測定，即得。

2. 水抽提物——取本品按照生藥水抽提物測定法（通則 5006）測定之。
3. 稀乙醇抽提物——取本品按生藥稀乙醇抽提物測定法（通則 5006）測定之。

貯藏法：本品應置於通風乾燥處。

用途分類：補益藥（補陽）。

性味與歸經：苦，溫。歸腎經。

用法與用量：3~12 g。

苘麻子

ABUTILI SEMEN

Chingma Abutilon Seed

本品為錦葵科 *Malvaceae* 植物苘麻 *Abutilon theophrasti* Medik. 之乾燥成熟種子。

本品之稀乙醇抽提物不得少於 5.0%，水抽提物不得少於 5.0%。

性狀：

1. 一般性狀——本品呈三角形或扁腎形，一端較尖，長 3~5 mm，寬約 3 mm。表面灰褐色，散有灰棕色短毛，邊緣凹陷處有淡

棕色線形種臍。種皮硬，剝落後可見胚根，圓柱形，子葉 2 片，折疊成「W」形，胚乳與子葉交錯。氣微，味淡。

2. 組織——本品橫切面，表皮細胞 1 層，扁長方形，有的分化成單細胞非腺毛，壁稍厚，微木質化。下皮細胞 1 層，略徑向延長。柵狀細胞長柱形，直徑向 75~88 μ m，壁極厚，下部壁木質化，有時可見線形胞腔，近上部 1/3 處，胞腔膨大，內含細小球狀或紅棕色物。胚乳與子葉細胞含脂肪油與糊粉粒，子葉細胞尚含少數草酸鈣簇晶。

鑑別：

1. 本品粉末 1.0 g，加乙醇 10 mL，超音波振盪 30 分鐘，過濾，濾液作為檢品溶液。另取苘麻子對照藥材 1.0 g，同法製成對照藥材溶液。取檢品溶液與對照藥材溶液各 5 μ L，按薄層層析法（通則 1010.3），點注於含有螢光劑之矽膠薄層板上，以石油醚(30~60°C)：乙醚(7：4)為展開溶劑，層析之，俟溶劑頂端上升至距原點約 5~10 cm 時，取出層析板風乾後，用碘蒸氣顯色，置於可見光下檢視之。檢品溶液所與對照藥材溶液所呈現斑點之色調及 R_f 值約一致。

雜質檢查及其它規定：

1. 乾燥減重——本品以 105°C 乾燥 5 小時，其減重不得超過 12.0%。（通則 5008）
2. 總灰分——本品之總灰分不得超過 7.0%。（通則 5004）
3. 酸不溶性灰分——本品之酸不溶性灰分不得超過 2.0%。（通則 5004）
4. 二氧化硫——本品之二氧化硫殘留量不得超過 150 ppm。（通則 3060、THP3002）
5. 砷(As)——本品之砷限量 3.0 ppm。（通則 3006、THP3001）
6. 鎘(Cd)——本品之鎘限量 1.0 ppm。（通則 THP3001）
7. 汞(Hg)——本品之汞限量 0.2 ppm。（通則 THP3001）

8. 鉛(Pb)——本品之鉛限量 5.0 ppm。(通則 3007、THP3001)

含量測定：

1. 水抽提物——取本品按照生藥水抽提物測定法(通則 5006)測定之。
2. 稀乙醇抽提物——取本品按照生藥稀乙醇抽提物測定法(通則 5006)測定之。

貯藏法：本品應冷藏或置於陰涼乾燥處。

用途分類：清熱藥(清熱燥濕)。

性味與歸經：苦，平。歸大腸、小腸、膀胱經。

用法與用量：3~10 g。

苦杏仁

ARMENIACAE AMARUM

SEMEN

Bitter Apricot Seed

本品為薔薇科 Rosaceae 植物山杏 *Prunus armeniaca* L. var. *ansu* Maxim.、西伯利亞杏 *Prunus sibirica* L.、東北杏 *Prunus mandshurica* (Maxim.) Koehne 或杏 *Prunus armeniaca* L.之乾燥成熟種子。

本品之水抽提物不得少於 7.0%，所含苦杏仁苷(Amygdalin)不得少於 3.0%。

性狀：

1. 一般性狀——本品不同種之外型相似，呈扁心臟形，長 10~19 mm，寬 7~15 mm，厚 5~7 mm，頂端略尖，基部鈍圓，左右不對稱。種皮薄，棕色至暗棕色，有不規則的皺紋；尖端稍下側邊緣有一短稜淺痕(種臍)，基部有一橢圓形點(合點)，種臍與合點間有深色的淺形痕(種脊)，從合點處分散出許多深棕色的維管束脈紋分布於種皮中。用溫開水浸潤後剝去種皮，內有白色子葉 2 枚，富油性，其尖端可見小型胚根與胚芽。無臭，味苦。

2. 組織——本品橫切面，種皮的表皮為 1 層薄細胞，散有近圓形的橙黃色石細胞，內為多層薄壁細胞，有小型維管束通過。外胚乳為一薄層脫落細胞。內胚乳為 1 至數層方形細胞，內含糊粉粒及脂肪油。子葉為多角形薄壁細胞，含糊粉粒及脂肪油。
3. 粉末——本品粉末黃白色。種皮石細胞單個散在或成群，側面觀大多呈貝殼形，表面觀察呈類圓形、類多角形。種皮外表皮薄壁細胞黃棕色，多皺縮與石細胞相連，細胞界限不明顯。子葉細胞含糊粉粒及油滴，並有細小的草酸鈣簇晶。內胚乳細胞類多角形，含糊粉粒。

鑑別：

1. 取本品粉末 1.0 g，加甲醇 10 mL，超音波振盪 30 分鐘，過濾，取濾液作為檢品溶液。取苦杏仁對照藥材 1.0 g，同法製成對照藥材溶液。另取苦杏仁苷對照標準品，加甲醇製成每 1 mL 含 2.0 mg 的溶液，作為對照標準品溶液。取檢品溶液、對照藥材溶液及對照標準品溶液各 10 μL，按薄層層析法(通則 1010.3)，分別點注於含有螢光劑之矽膠薄層板上，以乙酸乙酯：甲醇：水(7：3：1)為展開溶劑，層析之。俟溶劑頂端上升至距原點約 5~10 cm 時，取出層析板風乾後，以 10% 硫酸/乙醇試液(H₂SO₄/EtOH TS)噴霧，105°C 加熱至斑點顯色清晰。檢品溶液、對照藥材溶液及對照標準品溶液所呈現斑點之 R_f 值及色調均一致。

雜質檢查及其它規定：

1. 乾燥減重——本品以 105°C 乾燥 5 小時，其減重不得超過 10.0% (通則 5008)
2. 總灰分——本品之總灰分不得超過 5.0%。(通則 5004)
3. 酸不溶性灰分——本品之酸不溶性灰分不得超過 2.0%。(通則 5004)
4. 二氧化硫——本品之二氧化硫殘留量不得超過 150 ppm。(通則 3060、THP3002)
5. 砷(As)——本品之砷限量 3.0 ppm。(通則

3006、THP3001)

6. 鎘(Cd)——本品之鎘限量 1.0 ppm。(通則 THP3001)
7. 汞(Hg)——本品之汞限量 0.2 ppm。(通則 THP3001)
8. 鉛(Pb)——本品之鉛限量 5.0 ppm。(通則 3007、THP3001)
9. 黃麴毒素——
 - (1) 本品之總黃麴毒素限量 10.0 ppb。(通則 THP3004)
 - (2) 本品之黃麴毒素 B₁ 限量 5.0 ppb。(通則 THP3004)

含量測定：

1. 苦杏仁苷——

移動相溶劑——以乙腈：0.1%磷酸溶液(8：92)之混液。必要時其配合可予調整。

對照標準品溶液——取苦杏仁苷對照標準品適量，精確稱定，加甲醇製成每 1 mL 含 40 µg 的溶液，即得。

檢品溶液——取本品粉末約 0.25 g，精確稱定，置具塞錐形瓶中，精確加甲醇 25 mL，密塞，稱定重量，超音波振盪 30 分鐘，放冷，再稱定重量，用甲醇補足減失的重量，搖勻，過濾，精確量取續濾液 5 mL，置 50 mL 容量瓶中，加 50% 甲醇稀釋至刻度，搖勻，過濾，取濾液，供做檢品溶液。

層析裝置——液相層析裝置，具波長 207 nm 檢測器，十八烷基矽烷鍵合矽膠為填充劑之管柱；理論板數按苦杏仁苷峰計算應不低於 7000。

測定法——分別精確吸取對照標準品溶液及檢品溶液各 10~20 µL，注入層析裝置層析之，測定，即得。
2. 水抽提物——取本品按照生藥水抽提物測定法(通則 5006)測定之。

貯藏法：本品應冷藏或置於陰涼乾燥處，並防蟲蛀。

用途分類：祛痰藥(止咳平喘)。

性味與歸經：苦，微溫。歸肺、大腸經。

用法與用量：3~11.5 g。

注意事項：本品不宜生用，以免氫氰酸中毒。

苦參

SOPHORAE FLAVESCENTIS

RADIX

Lightyellow Sophora Root

本品為豆科 Leguminosae 植物苦參 *Sophora flavescens* Aiton 之乾燥根。

本品之稀乙醇抽提物不得少於 17.0%，水抽提物不得少於 14.0%，含苦參鹼(Matrine)和氧化苦參鹼(Oxymatrine)的總量不得少於 1.2%。

性狀：

1. 一般性狀——本品呈圓柱形，頂端膨大，不規則形，具莖基殘跡，下端常有分枝，長 10~30 cm，直徑 1~5 cm。表面淺黃色或黃棕色，有明顯縱皺紋，皮孔突出而反捲，栓皮薄，質硬，不易折斷。斷面白黃色，形成層明顯。氣刺鼻，味極苦。飲片為斜切薄片，形狀大小不定，長 2~5 cm，寬 1~2 cm，厚 2~5 mm。切面白黃色，具環狀年輪，木質部有放射紋。
2. 組織——本品栓皮層約 6~12 列扁皮狀細胞組成，有時栓皮剝落。皮層約 20~30 列薄壁細胞組成，維管束散生，並可見草酸鈣方晶及澱粉粒。韌皮部常見成束之纖維，束間形成層不明顯。木質部自中央向外分叉為 2~4 束，導管 1~2 列，直徑 30~120 µm，可見網紋及緣孔紋導管，具 4~15 列髓線。中央為髓部，少數導管及維管束散生。
3. 粉末——本品粉末淡黃色。薄壁細胞，呈類圓形至類方形或念珠狀，內含草酸鈣結

晶，呈菱形或多角形，亦可見澱粉粒，單粒類圓形或卵形，複粒多，由 2~10 分粒組成。木栓細胞，呈多角形，淡棕色至棕色。偶見石細胞，呈類長方形，壁厚。導管主要為緣孔紋導管。大量纖維及結晶纖維，細長成束，約 12~30 μm 。

鑑別：

1. 取本品粉末 1.0 g，加乙醇 10 mL，超音波振盪 30 分鐘，放冷後過濾，定容至 10 mL，作為檢品溶液。取苦參對照藥材 1.0 g，同法製成對照藥材溶液。取檢品溶液及對照藥材溶液各 5 μL ，按薄層層析法（通則 1010.3），分別點注於含有螢光劑之矽膠薄層板上，以二氯甲烷：甲醇：濃氨試液(5：0.6：0.3)10 $^{\circ}\text{C}$ 以下放置的下層溶液為展開溶劑，層析之。俟溶劑頂端上升至距原點約 5~10 cm 時，取出層析板風乾後，以碘化鉍鉀試液(Dragendorff Reagent) 和亞硝酸鈉乙醇溶液($\text{NaNO}_2/\text{EtOH TS}$)噴霧，置於可見光下檢視之。檢品溶液與對照藥材溶液所呈現斑點之 R_f 值及色調均一致。

雜質檢查及其它規定：

1. 乾燥減重——本品以 105 $^{\circ}\text{C}$ 乾燥 5 小時，其減重不得超過 11.0%。(通則 5008)
2. 總灰分——本品之總灰分不得超過 9.0%。(通則 5004)
3. 酸不溶性灰分——本品之酸不溶性灰分不得超過 3.0%。(通則 5004)
4. 二氧化硫——本品之二氧化硫殘留量不得超過 150 ppm。(通則 3060、THP3002)
5. 砷(As)——本品之砷限量 5.0 ppm。(通則 3006、THP3001)
6. 鎘(Cd)——本品之鎘限量 1.0 ppm。(通則 THP3001)
7. 汞(Hg)——本品之汞限量 0.2 ppm。(通則 THP3001)
8. 鉛(Pb)——本品之鉛限量 5.0 ppm。(通則 3007、THP3001)

含量測定：

1. 苦參鹼、氧化苦參鹼——

移動相溶劑——以乙腈：無水乙醇：3%磷酸溶液(80：10：10)之混液。必要時其配合可予調整。

對照標準品溶液——取苦參鹼對照標準品、氧化苦參鹼對照標準品適量，精確稱定，加乙腈：無水乙醇(80：20)混合溶液分別製成每 1 mL 含苦參鹼 50 μg 、氧化苦參鹼 0.15 mg 的混合溶液，即得。

檢品溶液——取本品粉末約 0.3 g，精確稱定，置具塞錐形瓶中，加濃氨試液 0.5 mL，精確加氯仿 20 mL，密塞，稱定重量，超音波振盪 30 分鐘，放冷，再稱定重量，用氯仿補足減失的重量，搖勻，過濾，精確量取續濾液 5 mL，加在中性氧化鋁柱(100~200 目，5 g，內徑 1 cm)上，依次以氯仿、氯仿：甲醇(7：3)混合溶液各 20 mL 沖提，合併收集沖提液，回收溶劑至乾，殘渣加無水乙醇適量使之溶解，轉移至 10 mL 容量瓶中，加無水乙醇至刻度，搖勻，過濾，取濾液，供做檢品溶液。

層析裝置——液相層析裝置，具波長 220 nm 檢測器，以氨基鍵合矽膠為填充劑；理論板數按氧化苦參鹼峰計算應不低於 2000。

測定法——分別精確吸取上述兩種對照標準品溶液各 5 μL 及檢品溶液 5~10 μL ，注入層析裝置層析之，測定，即得。

2. 水抽提物——取本品按照生藥水抽提物測定法(通則 5006)測定之。
3. 稀乙醇抽提物——取本品按照生藥稀乙醇抽提物測定法(通則 5006)測定之。

貯藏法：本品應置於陰涼乾燥處，並防潮。

用途分類：清熱藥(清熱燥濕)。

性味與歸經：苦，寒。歸心、肝、胃、大腸、膀胱經。

用法與用量：4.5~9 g。

茺蔚子

LEONURI FRUCTUS

Motherwort Fruit

本品為唇形科 Labiatae 植物益母草 *Leonurus japonicus* Houtt.之乾燥成熟果實。

本品之稀乙醇抽提物不得少於 4.0%，水抽提物不得少於 5.0%。

性 狀：

1. 一般性狀——本品乾燥果實呈三棱形，一端稍寬，一端漸窄而鈍尖，有凹入的果柄痕，長 0.2~0.3 cm，寬 0.15 cm。表面灰棕色，具深色斑點，無光澤。果皮薄，呈褐色，胚乳、子葉灰白色，富油性，氣微，味苦。
2. 組織——本品果實橫切面，外果皮為 1 列淺黃色徑向延長的細胞，中果皮 2~3 列類方形薄壁細胞所組成，近內果皮的細胞中含草酸鈣方晶。內果皮堅硬，為 1 列徑向延長的石細胞，石細胞類卵圓形、類方形。種皮表皮細胞類方形，壁稍厚，胞腔內含淡黃棕色物。胚乳和子葉細胞含糊粉粒及脂肪油。
3. 粉末——本品粉末棕黃色。外果皮細胞斷面觀略徑向延長，長短不一，有的為隆起的黃色網紋細胞，壁無木質化，具橫向紋孔，表面觀類多角形，壁稍厚，有條狀角質紋理。中果皮細胞表面觀類多角，壁薄，呈細波狀彎曲。內果皮內壁極厚，有孔溝，外壁薄，胞腔內含草酸鈣方晶。草酸鈣方晶類方形、類菱形，直徑約 18 μm。

鑑 別：

1. 取本品粉末 5.0 g，加甲醇 20 mL，超聲波振盪 1 小時，過濾，取濾液作為檢品溶液。取茺蔚子對照藥材 5.0 g，同法製成對照藥材溶液。另取鹽酸水蘇鹼 (Stachydrine hydrochloride) 對照標準品，加乙醇製成每 1 mL 含 5.0 mg 的溶液，作為對照標準品溶液。取檢品溶液、對照藥

材溶液及對照標準品溶液各 5 μL，按薄層層析法（通則 1010.3），分別點注於含有螢光劑之矽膠薄層板上，以正丁醇：鹽酸：水(4：1：0.5)為展開溶劑，層析之。俟溶劑頂端上升至距原點約 5~10 cm 時，取出層析板風乾後，以改良式碘化鉍鉀噴霧劑(改良式卓根道夫噴霧劑)噴霧，至斑點顯色清晰後，置於可見光下檢視之。檢品溶液、對照藥材溶液及對照標準品溶液所呈現斑點之 R_f 值及色調均一致。

雜質檢查及其它規定：

1. 乾燥減重——本品以 105°C 乾燥 5 小時，其減重不得超過 8.0%。(通則 5008)
2. 總灰分——本品之總灰分不得超過 10.0%。(通則 5004)
3. 酸不溶性灰分——本品之酸不溶性灰分不得超過 4.0%。(通則 5004)
4. 二氧化硫——本品之二氧化硫殘留量不得超過 150 ppm。(通則 3060、THP3002)
5. 砷(As)——本品之砷限量 3.0 ppm。(通則 3006、THP3001)
6. 鎘(Cd)——本品之鎘限量 1.0 ppm。(通則 THP3001)
7. 汞(Hg)——本品之汞限量 0.2 ppm。(通則 THP3001)
8. 鉛(Pb)——本品之鉛限量 5.0 ppm。(通則 3007、THP3001)

含量測定：

1. 水抽提物——取本品按照生藥水抽提物測定法測定之。(通則 5006)
2. 稀乙醇抽提物——取本品按照生藥稀乙醇抽提物測定法測定之。(通則 5006)

貯 藏 法：本品應置於通風乾燥處。

用途分類：理血藥（活血祛瘀）。

性味與歸經：辛、苦，微寒。歸心包、肝經。

用法與用量：4~11.5 g。

注意事項：瞳孔散大者慎用。

郁李仁

PRUNI SEMEN

Chinese Dwarf Cherry Seed

本品為薔薇科 Rosaceae 植物歐李 *Prunus humilis* Bunge、郁李 *Prunus japonica* Thunb. 或長柄扁桃 *Prunus pedunculata* Maxim. 之乾燥成熟種子。前兩種習稱「小李仁」，後一種習稱「大李仁」。

本品之稀乙醇抽提物不得少於 10.0%，水抽提物不得少於 12.0%，所含苦杏仁苷 (Amygdalin) 不得少於 2.0%。

性 狀：

1. 一般性狀——
 - (1) 小李仁：本品呈卵形，長 5~8 mm，直徑 3~5 mm。表面黃白色或淺棕色，一端尖，另一端鈍圓。尖端一側有線形種臍，圓端中央有深色合點，自合點處向上具多條縱向維管束脈紋。種皮薄，子葉 2，乳白色，富油性。氣微，味微苦。
 - (2) 大李仁：本品長 6~10 mm，直徑 5~7 mm；表面黃棕色。
2. 組織——本品橫切面，表皮為 1 列薄壁細胞，具細胞間隙，散列有長圓形或類圓形的石細胞，單個或 2~4 個相連，其下半部嵌在薄壁細胞間，有紋孔。維管束通過種皮。下方為 3~5 列皺縮的薄壁細胞。外胚乳由 1 列類廢細胞組成。內胚乳層細胞 7~9 列。子葉 2 枚，由薄壁細胞組成，充滿糊粉粒及油滴。初生維管束散佈於子葉中。
3. 粉末——本品粉末棕色。種皮外表皮石細胞，側面觀類圓形、長橢圓形、類長方形、蚌殼形或類方形，徑向長 37~100 μm，底部寬 36~102 μm，突出於表皮層部分呈半月形、半圓形、類方形或圓拱形。澱粉粒多為單粒，類球形、卵圓形、橢圓形或圓三角形；複粒和半複粒較少。導管散佈於

種皮外表皮細胞及子葉細胞中。細小草酸鈣方晶存在於子葉細胞中。

鑑 別：

1. 取本品粉末 0.5 g，加甲醇 10 mL，超音波振盪 15 分鐘，過濾，濾液蒸乾，殘渣加甲醇 1 mL 使之溶解，作為檢品溶液。取郁李仁對照藥材 0.5 g，同法製成對照藥材溶液。另取苦杏仁苷對照標準品，加甲醇製成每 1 mL 含 2.0 mg 的溶液，作為對照標準品溶液。取檢品溶液及對照藥材溶液各 5 μL、對照標準品溶液 2 μL，按薄層層析法（通則 1010.3），分別點注於含有螢光劑之矽膠薄層板上，以二氯甲烷：乙酸乙酯：甲醇：水(15：40：22：10)為展開溶劑，層析之。俟溶劑頂端上升至距原點約 5~10 cm 時，取出層析板風乾後，以 10% 硫酸/乙醇試液 (H₂SO₄/EtOH TS) 噴霧，105°C 加熱至斑點顯色清晰，置於可見光下檢視之。檢品溶液、對照藥材溶液及對照標準品溶液所呈現斑點之 R_f 值及色調均一致。

雜質檢查及其它規定：

1. 乾燥減重——本品以 105°C 乾燥 5 小時，其減重不得超過 7.0%。（通則 5008）
2. 總灰分——本品之總灰分不得超過 3.0%（通則 5004）
3. 酸不溶性灰分——本品之酸不溶性灰分不得超過 0.5%（通則 5004）
4. 二氧化硫——本品之二氧化硫殘留量不得超過 150 ppm。（通則 3060、THP3002）
5. 砷(As)——本品之砷限量 3.0 ppm。（通則 3006、THP3001）
6. 鎘(Cd)——本品之鎘限量 1.0 ppm。（通則 THP3001）
7. 汞(Hg)——本品之汞限量 0.2 ppm。（通則 THP3001）
8. 鉛(Pb)——本品之鉛限量 5.0 ppm。（通則 3007、THP3001）

含量測定：

1. 苦杏仁苷——

移動相溶劑——以乙腈為移動相 A，以 0.1% 磷酸溶液為移動相 B。

對照標準品溶液——取苦杏仁苷對照標準品適量，精確稱定，加 75% 甲醇製成每 1 mL 含 0.2 mg 的溶液，即得。

檢品溶液——取本品粉末約 0.2 g，精確稱定，置 50 mL 密塞離心管中，精確加 75% 甲醇 20 mL，超音波振盪 30 分鐘，離心 10 分鐘。取上清液轉移至 50 mL 容量瓶中，重複提取 1 次，合併上清液，加 75% 甲醇至刻度，搖勻，過濾，取濾液，供做檢品溶液。

層析裝置——液相層析裝置，具波長 210 nm 檢測器，十八烷基矽烷鍵合矽膠為填充劑之管柱；按下表中的規定進行梯度沖提；理論板數按苦杏仁苷峰計算應不低於 2000。

| 時間 (分鐘) | 移動相 A(%) | 移動相 B(%) |
|------------|-------------|-------------|
| 0~20 | 5→18 | 95→82 |
| 20~30 | 18→95 | 82→5 |

測定法——分別精確吸取對照標準品溶液及檢品溶液各 10 μL，注入層析裝置層析之，測定，即得。

2. 水抽提物——取本品按照生藥水抽提物測定法（通則 5006）測定之。
3. 稀乙醇抽提物——取本品按生藥稀乙醇抽提物測定法（通則 5006）測定之。

貯藏法：本品應置於陰涼乾燥處，並防蟲蛀。

用途分類：瀉下藥（潤下）。

性味與歸經：辛、苦、甘，平。歸脾、大腸、小腸經。

用法與用量：5~12 g。

注意事項：孕婦慎用。

韭菜子

ALLII TUBEROSI SEMEN

Tuber Onion Seed

本品為百合科 Liliaceae 植物韭菜 *Allium tuberosum* Rottler ex Spreng. 之乾燥成熟種子。

本品之稀乙醇抽提物不得少於 7.0%，水抽提物不得少於 10.0%。

性 狀：

1. 一般性狀——本品種子呈扁卵形，長 2~4 mm，寬 0.15~0.3 cm。表面黑色，隆起面有明顯網狀皺紋，凹入面皺紋不甚明顯，頂端鈍，基部稍尖，有點狀突起的種臍。縱切面可見種皮菲薄，胚乳灰白色，胚白色，彎曲，子葉 1 枚。斷面灰黃色，富有油質。質硬，氣特異，嚼之有韭菜味。
2. 組織——本品種子橫切面，種皮表皮細胞較平整，壁厚，外壁被有薄角質層，細胞腔含暗褐色物質，其下為數列棕黃色薄壁細胞。胚乳細胞形大，壁甚厚，紋孔形大，胞腔內含糊粉粒及脂肪油。
3. 粉末——本品粉末灰黑色。種皮表皮細胞黑色或棕黑色，長條形、類圓形、多角形或不規則形，直徑 37~200 μm，表面具網狀紋理。胚乳細胞眾多，多破碎，有較大的類圓形或長圓形紋孔。

雜質檢查及其它規定：

1. 乾燥減重——本品以 105°C 乾燥 5 小時，其減重不得超過 11.0%。（通則 5008）
2. 總灰分——本品之總灰分不得超過 7.0%。（通則 5004）
3. 酸不溶性灰分——本品之酸不溶性灰分不得超過 1.0%。（通則 5004）
4. 二氧化硫——本品之二氧化硫殘留量不得超過 150 ppm。（通則 3060、THP3002）
5. 砷(As)——本品之砷限量 3.0 ppm。（通則 3006、THP3001）
6. 鎘(Cd)——本品之鎘限量 1.0 ppm。（通則

THP3001)

7. 汞(Hg)——本品之汞限量 0.2 ppm。(通則 THP3001)
8. 鉛(Pb)——本品之鉛限量 5.0 ppm。(通則 3007、THP3001)

含量測定：

1. 水抽提物——取本品按照生藥水抽提物測定法(通則 5006)測定之。
2. 稀乙醇抽提物——取本品按照生藥稀乙醇抽提物測定法(通則 5006)測定之。

貯藏法：本品應置於通風乾燥處。

用途分類：補益藥(補陽)。

性味與歸經：辛、甘，溫。歸肝、腎經。

用法與用量：3~9 g。

首烏藤

POLYGONI MULTIFLORI

CAULIS

Fleeceflower Stem

本品為蓼科 Polygonaceae 植物何首烏 *Polygonum multiflorum* Thunb.之乾燥藤莖。

本品之稀乙醇抽提物不得少於 13.0%，水抽提物不得少於 7.0%，所含何首烏苷(2,3,5,4'-Tetrahydroxystilbene-2-O-β-D-glucoside)不得少於 0.20%。

性狀：

1. 一般性狀——本品呈長圓柱形，常扭曲，有時分枝，直徑 0.4~0.7 cm。表面呈紫褐色，微粗糙，有扭曲的縱皺紋和節，節部膨大，具側枝痕，栓皮菲薄，呈鱗片狀剝落。質硬而脆，易折斷，斷面較平坦，皮部呈紅棕色，木質部淡黃色，導管孔及髓線明顯，髓部疏鬆，類白色，氣微，味微苦澀。
2. 組織——本品莖橫切面，最外層為 3~4 層

木栓層，內含紅棕色物質。皮層較窄，細胞為不規則形，內含黃棕色物質及草酸鈣簇晶。中柱鞘纖維束斷續排列呈環狀，纖維壁較厚，木質化，胞腔較大，在纖維束間時有石細胞群。韌皮部較寬，細胞呈不規則形，排列緊密，形成層環，木質部導管類圓形，單個散生或兩個連生，多見有緣孔紋導管。髓較小，髓部薄壁細胞常裂成空洞，細胞內含草酸鈣簇晶。

3. 粉末——本品粉末紅棕色。木栓層細胞類方形，內含紅棕色物質。皮層細胞為不規則形，內含黃棕色物質及草酸鈣簇晶，簇晶直徑 35~60 μm。纖維束呈片狀，直徑 5~10 μm，壁較厚，木質化。導管為緣孔紋導管，直徑 20~110 μm。

鑑別：

1. 取本品粉末 1.0 g，加乙醇 10 mL，超音波振盪 30 分鐘，過濾，取濾液作為檢品溶液。取首烏藤對照藥材 1.0 g，同法製成對照藥材溶液。另取何首烏苷對照標準品，加乙醇製成每 1 mL 含 0.1 mg 的溶液，作為對照標準品溶液。取檢品溶液及對照藥材溶液各 5 μL、對照標準品溶液各 1 μL，按薄層層析法(通則 1010.3)，分別點注於含有螢光劑之矽膠薄層板上，以二氯甲烷：乙醇：冰醋酸(10：5：0.4)為展開溶劑，層析之。俟溶劑頂端上升至距原點約 5~10 cm 時，取出層析板風乾後，置於主波長 365 nm 之紫外燈照射下檢視之。檢品溶液、對照藥材溶液及對照標準品溶液所呈現斑點之 R_f值及色調均一致。

雜質檢查及其它規定：

1. 乾燥減重——本品以 105°C 乾燥 5 小時，其減重不得超過 11.0%。(通則 5008)
2. 總灰分——本品之總灰分不得超過 10.0%。(通則 5004)
3. 酸不溶性灰分——本品之酸不溶性灰分不得超過 5.0%。(通則 5004)
4. 二氧化硫——本品之二氧化硫殘留量不得超過 150 ppm。(通則 3060、THP3002)

5. 砷(As)——本品之砷限量 3.0 ppm。(通則 3006、THP3001)
6. 鎘(Cd)——本品之鎘限量 1.0 ppm。(通則 THP3001)
7. 汞(Hg)——本品之汞限量 0.2 ppm。(通則 THP3001)
8. 鉛(Pb)——本品之鉛限量 5.0 ppm。(通則 3007、THP3001)

含量測定：

1. 何首烏苷——

移動相溶劑——以乙腈為移動相 A，以 0.5% 甲酸溶液為移動相 B。

對照標準品溶液——取何首烏苷對照標準品適量，精確稱定，加甲醇製成每 1 mL 含 180 µg 的溶液，即得。

檢品溶液——取本品粉末約 0.2 g，精確稱定，置 50 mL 離心管中，精確加 75% 甲醇 20 mL，超音波振盪 30 分鐘，離心 10 分鐘。取上清液轉移於 50 mL 容量瓶中，殘渣部分重複提取 1 次，合併濾液後，加 75% 甲醇至刻度，搖勻，過濾，取濾液，供做檢品溶液。

層析裝置——液相層析裝置，具波長 290 nm 檢測器，十八烷基矽烷鍵合矽膠為填充劑之管柱；按下表中的規定進行梯度沖提；理論板數按何首烏苷峰計算應不低於 8000。

| 時間 (分鐘) | 移動相 A(%) | 移動相 B(%) |
|------------|-------------|-------------|
| 0~18 | 17 | 83 |
| 18~30 | 17→35 | 83→65 |
| 30~40 | 35 | 65 |
| 40~50 | 35→95 | 65→5 |
| 50~60 | 95 | 5 |

測定法——分別精確吸取對照標準品溶液及檢品溶液各 10 µL，注入層析裝置層析之，測定，即得。

2. 水抽提物——取本品按照生藥水抽提物測定法測定之。(通則 5006)
3. 稀乙醇抽提物——取本品按照生藥稀乙

醇抽提物測定法測定之。(通則 5006)

貯藏法：本品應置於陰涼乾燥處。

用途分類：安神藥(養心安神)。

性味與歸經：甘，平。歸心、肝經。

用法與用量：9~15 g。

香附

CYPERI RHIZOMA

Cyperus Rhizome

本品為莎草科 Cyperaceae 植物莎草 *Cyperus rotundus* L. 之乾燥根莖。

本品之稀乙醇抽提物不得少於 3.0%，水抽提物不得少於 4.0%。

性 狀：

1. 一般性狀——本品多呈紡錘形，有的略彎曲，長 2~3.5 cm，直徑 0.5~1 cm。表面棕褐色或黑褐色，有縱皺紋，並有數個略隆起的環節。「毛香附」(不經火燎，直接曬乾者)在節上常有棕色的毛鬚，並殘留根痕；「光香附」(燎去鬚毛，直接曬乾者)較光滑，環節不明顯。質硬，經蒸煮者斷面黃棕色或紅棕色，角質樣；直接曬乾者斷面色白顯粉性，內皮層環紋明顯，中部色較深，維管束點清晰可見。氣芳香，味微苦。
2. 組織——本品橫切面，表皮細胞棕黃色，其下有 2~3 層下皮細胞，壁厚，並有多數下皮纖維束。皮層中有閉鎖性並立型葉跡維管束散在，分泌細胞類圓形，內含黃色分泌物，其周圍有 5~8 個薄壁細胞呈放射狀排列。內皮層明顯。中柱中有較多外木包圍型維管束，亦有分泌細胞。薄壁細胞含澱粉粒。
3. 粉末——本品粉末淺棕色。未糊化澱粉粒呈類圓形、類三角形、類方形或圓齒輪

形，直徑 3~27 μm 。分泌細胞類圓形，直徑 35~72 μm ，含黃棕色或紅棕色分泌物，其周圍 7~8 個薄壁細胞作放射狀排列。下皮及葉基纖維成束，紅棕色或黃棕色，直徑 5~22 μm ，壁甚厚；纖維束周圍有時可見含矽質塊的細小細胞。下皮細胞類多角形或類方形，壁稍厚，木質化，孔溝明顯。石細胞類方形、多角形或略延長，直徑 17~48 μm ，壁厚 5~8 μm 。此外，有階紋、螺紋、網紋導管等。

鑑別：

1. 本品粉末 1.0 g，加甲醇 10 mL，置水鍋上加熱迴流 30 分鐘，冷後，過濾，取濾液作為檢品溶液。取香附對照藥材 1.0 g，同法製成對照藥材溶液。取檢品溶液及對照藥材溶液各 5 μL ，按薄層層析法（通則 1010.3），分別點注於含有螢光劑之矽膠薄層板上，以正己烷：乙酸乙酯(4：1)為展開溶劑，層析之。俟溶劑頂端上升至距原點約 5~10 cm 時，取出層析板風乾後。以茴香醛—硫酸試液(*p*-Anisaldehyde- H_2SO_4 TS)噴霧，105 $^{\circ}\text{C}$ 加熱至斑點顯色清晰，置於可見光下檢視之。檢品溶液與對照藥材溶液所呈現斑點之 R_f 值及色調均一致。

雜質檢查及其它規定：

1. 乾燥減重——本品以 105 $^{\circ}\text{C}$ 乾燥 5 小時，其減重不得超過 15.0%。（通則 5008）
2. 總灰分——本品之總灰分不得超過 4.0%。（通則 5004）
3. 酸不溶性灰分——本品之酸不溶性灰分不得超過 2.0%。（通則 5004）
4. 二氧化硫——本品之二氧化硫殘留量不得超過 150 ppm。（通則 3060、THP3002）
5. 砷(As)——本品之砷限量 3.0 ppm。（通則 3006、THP3001）
6. 鎘(Cd)——本品之鎘限量 1.0 ppm。（通則 THP3001）
7. 汞(Hg)——本品之汞限量 0.2 ppm。（通則 THP3001）
8. 鉛(Pb)——本品之鉛限量 5.0 ppm。（通則

3007、THP3001）

9. 黃麴毒素——

(1) 本品之總黃麴毒素限量 10.0 ppb。（通則 THP3004）

(2) 本品之黃麴毒素 B₁ 限量 5.0 ppb。（通則 THP3004）

含量測定：

1. 水抽提物——取本品按照生藥水抽提物測定法（通則 5006）測定之。
2. 稀乙醇抽提物——取本品按照生藥稀乙醇抽提物測定法（通則 5006）測定之。

貯藏法：本品應置於通風乾燥處，並防蟲蛀。

用途分類：理氣藥。

性味與歸經：辛、微苦、微甘，平。歸肝、脾、三焦經。

用法與用量：6~11.5 g。

香薷

MOSLAE HERBA

Chinese Mosla Herb

本品為唇形科 Labiatae 植物石香薷 *Mosla chinensis* Maxim. 或江香薷 *Mosla chinensis* 'Jiangxiangru' 之乾燥地上部分。前者習稱「青香薷」，後者習稱「江香薷」。

本品之稀乙醇抽提物不得少於 10.0%，水抽提物不得少於 9.0%。

性狀：

1. 一般性狀——本品地上部分，全長 30~50 cm，基部紫紅色，上部黃綠色或淡黃色，全體密被白色茸毛。莖方柱形或基部近圓形，節明顯，節間長 4~7 cm。葉對生，多皺縮或脫落，灰綠色或綠色，葉片呈披針形，邊緣有 3~5 淺鋸齒，兩面被疏柔毛及腺點。穗狀花序頂生及腋生，苞片寬卵形，花萼宿存，鐘狀，淡紫紅色或灰綠色，

先端 5 裂，密被茸毛。4 枚小堅果，近圓球形，具網紋。氣清香而濃，味微辛而涼。

2. 組織——本品葉表面觀，上表皮細胞壁較平直，多角形，非腺毛較多，腺鱗頭部 8 個細胞，柄單細胞，直徑約 36~80 μm ；下表皮細胞壁不增厚，腺鱗直徑 70~80 μm 。氣孔直軸式，以下表皮為多。上下表皮具非腺毛，多由 2 個細胞組成，上部細胞多彎曲成鈎狀，疣突較明顯。

鑑別：

1. 取本品粉末 1.0 g，加甲醇 10 mL，超音波振盪 30 分鐘，待冷卻後過濾，定容至 10 mL，作為檢品溶液。取香薷對照藥材 1.0 g，同法製成對照藥材溶液。取檢品溶液及對照藥材溶液各 10 μL ，按薄層層析法（通則 1010.3），分別點注於含有螢光劑之矽膠薄層板上，以二氯甲烷：丙酮（5：1）為展開溶劑，層析之。俟溶劑頂端上升至距原點約 5~10 cm 時，取出層析板風乾後，以 10% 硫酸/乙醇試液 ($\text{H}_2\text{SO}_4/\text{EtOH}$ TS) 噴霧，105 $^{\circ}\text{C}$ 加熱至斑點顯色清晰，置於可見光下檢視之。檢品溶液與對照藥材溶液所呈現斑點之 R_f 值及色調均一致。

雜質檢查及其它規定：

1. 乾燥減重——本品以 105 $^{\circ}\text{C}$ 乾燥 5 小時，其減重不得超過 12.0%。（通則 5008）
2. 總灰分——本品之總灰分不得超過 10.0%。（通則 5004）
3. 酸不溶性灰分——本品之酸不溶性灰分不得超過 2.0%。（通則 5004）
4. 二氧化硫——本品之二氧化硫殘留量不得超過 150 ppm。（通則 3060、THP3002）
5. 砷(As)——本品之砷限量 3.0 ppm。（通則 3006、THP3001）
6. 鎘(Cd)——本品之鎘限量 1.0 ppm。（通則 THP3001）
7. 汞(Hg)——本品之汞限量 0.2 ppm。（通則 THP3001）
8. 鉛(Pb)——本品之鉛限量 5.0 ppm。（通則 3007、THP3001）

含量測定：

1. 水抽提物——取本品按照生藥水抽提物測定法（通則 5006）測定之。
2. 稀乙醇抽提物——取本品按照生藥稀乙醇抽提物測定法（通則 5006）測定之。

貯藏法：本品應置於陰涼乾燥處，並防蟲蛀。

用途分類：解表藥（辛溫解表）。

性味與歸經：辛，微溫。歸肺、胃經。

用法與用量：3~11.5 g。

倒地蜈蚣

HELMINTHOSTACHYDIS

RHIZOMA

Ceylan Helminthostachys Rhizome

本品為瓶爾小草科 Ophioglossaceae 植物錫蘭七指蕨 *Helminthostachys zeylanica* (L.) Hook. 之乾燥根莖。

本品之稀乙醇抽提物不得少於 3.0%，水抽提物不得少於 4.0%。

性狀：

1. 一般性狀——本品呈圓柱形，黑褐色，長約 4~8 cm，直徑約 0.5 cm，下方及左右兩側皆有粗壯之鬚根，上方有半圓形之葉痕，易折斷，斷面灰白色，中央有橢圓形之維管束。
2. 組織——本品根橫切面，表皮細胞 1 列，含棕色物質，薄壁細胞呈類圓形，內含大量澱粉粒，部分細胞含有棕色內含物，內皮細胞 1 列，為稍木質化，外韌包圍型維管束呈 C 字形排列，多為階紋假導管。

鑑別：

1. 取本品粉末 1.0 g，加甲醇 5 mL，超音波振盪 30 分鐘，過濾，取濾液作為檢品溶液。取倒地蜈蚣對照藥材 1.0 g，同法製成對照藥材溶液。取檢品溶液及對照藥材溶

液各 2 μL ，按薄層層析法（通則 1010.3），分別點注於含有螢光劑之矽膠薄層板上，以甲苯：乙酸乙酯：甲酸（7：2：1）為展開溶劑，層析之。俟溶劑頂端上升至距原點約 5~10 cm 時，取出層析板風乾後，置於主波長 365 nm 之紫外燈照射下檢視之。檢品溶液與對照藥材溶液所呈現斑點之 R_f 值及色調均一致。

雜質檢查及其它規定：

1. 乾燥減重——本品以 105°C 乾燥 5 小時，其減重不得超過 14.0%。（通則 5008）
2. 總灰分——本品之總灰分不得超過 5.0%（通則 5004）。
3. 酸不溶性灰分——本品之酸不溶性灰分不得超過 2.0%（通則 5004）。
4. 二氧化硫——本品之二氧化硫殘留量不得超過 150 ppm。（通則 3060、THP3002）
5. 砷(As)——本品之砷限量 3.0 ppm。（通則 3006、THP3001）
6. 鎘(Cd)——本品之鎘限量 1.0 ppm。（通則 THP3001）
7. 汞(Hg)——本品之汞限量 0.2 ppm。（通則 THP3001）
8. 鉛(Pb)——本品之鉛限量 5.0 ppm。（通則 3007、THP3001）

含量測定：

1. 水抽提物——取本品按照生藥水抽提物測定法（通則 5006）測定之。
2. 稀乙醇抽提物——取本品按生藥稀乙醇抽提物測定法（通則 5006）測定之。

貯藏法：本品應置於陰涼乾燥處。

用途分類：清熱藥（清熱解毒）。

性味與歸經：甘、苦，涼。

用法與用量：3~30 g。

夏枯草

PRUNELLAE SPICA

Prunella Spike

本品為唇形科 Labiatae 植物夏枯草 *Prunella vulgaris* L. 之乾燥果穗。

本品之稀乙醇抽提物不得少於 3.0%，水抽提物不得少於 4.0%，所含迷迭香酸 (Rosmarinic acid) 不得少於 0.20%。

性 狀：

1. 一般性狀——本品常為乾枯的果穗，花冠大多已脫落。果穗棒狀，略扁壓，長 1.5~8 cm，直徑 0.8~1.5 cm，棕色或淡棕色。全穗由數輪至 10 數輪宿萼與苞片組成，輪距 5~7 mm，每輪有 6 個宿萼，長約 1 cm，下方對生苞片 2 枚，扇形，長約 8 mm，寬約 1.2 cm，先端尖尾狀，脈紋明顯，背面有白色粗毛；宿萼二唇形，內藏棕色小堅果 4 粒，卵形，頂端尖突。質輕。氣清香，味淡。
2. 粉末——本品粉末深棕色。宿萼外表皮細胞異形，表面觀細胞延長，垂周壁深波狀彎曲，長約至 121 μm ，直徑 31~57 μm ，壁稍厚，無木質化，胞腔含淡黃色或黃棕色物。非腺毛多碎斷，完整者 1~14 列細胞，單細胞者多見，錐形，長 16~54 μm ，多細胞者常有 1 個或幾個細胞收縮，長約至 2.1 mm，表面具細小疣狀突起，有的胞腔內含黃色物。腺毛頭部類長圓形而扁，1~2 列細胞，單細胞者一邊延長成鈎狀，直徑約至 39 μm ，胞腔內充滿黃色分泌物，柄 1~2 列細胞。鱗腺頭部類圓形，4 列細胞，直徑 32~62 μm ，內含黃色分泌物。果皮石細胞表面觀垂周壁波狀或深波狀彎曲，胞腔星狀分枝，有的充滿黃色物。果皮薄壁細胞類多角形，內含砂晶。種皮細胞表面觀類長多角形，壁具細密弧形條網狀增厚。苞片表皮細胞類多角形，垂周壁平直或稍彎曲，表面具細密角質條紋，有的細

胞含黃色或黃棕色物。氣孔直軸式。

鑑別：

1. 取本品粉末 1.0 g，加甲醇 10 mL，超音波振盪 30 分鐘，過濾，定容至 10 mL，作為檢品溶液。另取夏枯草對照藥材 1.0 g，同法製成對照藥材溶液。取檢品溶液及對照藥材溶液各 5 μ L，按薄層層析法（通則 1010.3），分別點注於含有螢光劑之矽膠薄層板上，以正己烷：丙酮（2：1）為展開溶劑，層析之。俟溶劑頂端上升至距原點約 5~10 cm 時，取出層析板風乾後，以茴香醛—硫酸試液（*p*-Anisaldehyde-H₂SO₄ TS）噴霧，105°C 加熱至斑點顯色清晰，置於主波長 365 nm 之紫外燈照射下檢視之。檢品溶液與對照藥材溶液所呈現斑點之 R_f 值及色調均一致。

雜質檢查及其它規定：

1. 乾燥減重——本品以 105°C 乾燥 5 小時，其減重不得超過 15.0%。（通則 5008）
2. 總灰分——本品之總灰分不得超過 14.0%。（通則 5004）
3. 酸不溶性灰分——本品之酸不溶性灰分不得超過 6.0%。（通則 5004）
4. 二氧化硫——本品之二氧化硫殘留量不得超過 150 ppm。（通則 3060、THP3002）
5. 砷(As)——本品之砷限量 3.0 ppm。（通則 3006、THP3001）
6. 鎘(Cd)——本品之鎘限量 1.0 ppm。（通則 THP3001）
7. 汞(Hg)——本品之汞限量 0.2 ppm。（通則 THP3001）
8. 鉛(Pb)——本品之鉛限量 5.0 ppm。（通則 3007、THP3001）

含量測定：

1. 迷迭香酸——
 移動相溶劑——以甲醇：0.1% 三氟乙酸溶液（42：58）之混液。必要時其配合可予調整。
 對照標準品溶液——取迷迭香酸對照標準品適量，精確稱定，加稀乙醇製成每

1 mL 含 0.1 mg 的溶液，即得。

檢品溶液——取本品粉末約 0.5 g，精確稱定，置具塞錐形瓶中，精確加稀乙醇 50 mL，超音波振盪 30 分鐘，放冷，再稱定重量，用稀乙醇補足減失的重量，搖勻，過濾，取濾液，供做檢品溶液。

層析裝置——液相層析裝置，具波長 330 nm 檢測器，十八烷基矽烷鍵合矽膠為填充劑之管柱；理論板數按迷迭香酸峰計算應不低於 6000。

測定法——分別精確吸取對照標準品溶液及檢品溶液各 5 μ L，注入層析裝置層析之，測定，即得。

2. 水抽提物——取本品按照生藥水抽提物測定法（通則 5006）測定之。
3. 稀乙醇抽提物——取本品按照生藥稀乙醇抽提物測定法（通則 5006）測定之。

貯藏法：本品應置於通風乾燥處。

用途分類：清熱藥（清熱瀉火）。

性味與歸經：辛、苦，寒。歸肝、膽經。

用法與用量：9~15 g。

射干

BELAMCANDAE RHIZOMA

Blackberry-lily Rhizome

本品為鳶尾科 Iridaceae 植物射干 *Belamcanda chinensis* (L.) DC. 之乾燥根莖。

本品之稀乙醇抽提物不得少於 12.0%，水抽提物不得少於 12.0%，所含次野鳶尾黃素(Irisfloreantin)不得少於 0.10%。

性狀：

1. 一般性狀——本品略呈結節狀而不規則分枝，長短不定，一般長約 5 cm，直徑 1~1.5 cm；表面皺縮，上側有數個大型皿狀莖痕，直徑約 1.5 cm，並有環狀葉痕，

有時在頂端處留有莖基及葉基部分；根莖的下側及左右兩側，散有多數殘留的鬚根疤痕；鬚根頗堅韌，直徑約 1~2 mm，外表棕黃色，有蠟狀光澤。質堅硬，折斷面顆粒狀，顯黃色，氣微，味稍辣。

2. 組織——本品橫切面，木栓細胞多層，外側有表皮細胞殘存。皮層中散有少數並立型葉跡維管束；內皮層不明顯。中柱維管束外木包圍型或並立型，散列。薄壁細胞含澱粉粒，有的含草酸鈣柱晶，少數細胞含油滴。
3. 粉末——本品粉末黃色。草酸鈣柱晶常碎斷，完整者長 49~315 μm ，直徑 15~49 μm ，呈四面或多面稜柱體，末端尖或平鈍。澱粉粒多糊化。未糊化的單粒圓形或橢圓形，直徑 2~14 μm ，臍點點狀；複粒由 2~5 分粒組成。網紋、有緣孔紋及螺紋導管直徑 15~49 μm 。木栓細胞黃色或淡黃色，表面觀多角形，壁薄，微波狀彎曲。下皮細胞狹長，兩端較平截，少數不規則形，長 63~380 μm ，寬 22~43 μm ，壁厚 3~9 μm ，有的微彎曲。纖維（地上莖）多成束，較長，末端鈍圓或平截，直徑 9~43 μm ，壁厚約 3 μm ，木質化，有緣紋孔的紋孔口斜裂縫狀或相交成人字形。

鑑別：

1. 取本品粉末 1.0 g，加甲醇 10 mL，超音波振盪 30 分鐘，過濾，定容至 10 mL，取濾液作為檢品溶液。另取射干對照藥材 1.0 g，同法製成對照藥材溶液。取檢品溶液及對照藥材溶液各 5 μL ，按薄層層析法（通則 1010.3），分別點注於含有螢光劑之矽膠薄層板上，以乙酸乙酯：甲醇：水（10：2：1）為展開溶劑，層析之。俟溶劑頂端上升至距原點約 5~10 cm 時，取出層析板風乾後，置於主波長 254 nm 之紫外燈照射下檢視之。檢品溶液與對照藥材溶液所呈現斑點之 R_f 值及色調均一致。

雜質檢查及其它規定：

1. 乾燥減重——本品以 105°C 乾燥 5 小時，

其減重不得超過 10.0%。（通則 5008）

2. 總灰分——本品之總灰分不得超過 8.0%。（通則 5004）
3. 酸不溶性灰分——本品之酸不溶性灰分不得超過 2.0%。（通則 5004）
4. 二氧化硫——本品之二氧化硫殘留量不得超過 150 ppm。（通則 3060、THP3002）
5. 砷(As)——本品之砷限量 3.0 ppm。（通則 3006、THP3001）
6. 鎘(Cd)——本品之鎘限量 1.0 ppm。（通則 THP3001）
7. 汞(Hg)——本品之汞限量 0.2 ppm。（通則 THP3001）
8. 鉛(Pb)——本品之鉛限量 5.0 ppm。（通則 3007、THP3001）
9. 黃麴毒素——
 - (1) 本品之總黃麴毒素限量 10.0 ppb。（通則 THP3004）
 - (2) 本品之黃麴毒素 B₁ 限量 5.0 ppb。（通則 THP3004）

含量測定：

1. 次野鳶尾黃素——

移動相溶劑——以甲醇：0.2%磷酸溶液（53：47）之混液。必要時其配合可予調整。

對照標準品溶液——取次野鳶尾黃素對照標準品適量，精確稱定，加甲醇製成每 1 mL 含 10 μg 的溶液，即得。

檢品溶液——取本品粉末約 0.1 g，精確稱定，置具塞錐形瓶中，精確加甲醇 25 mL，稱定重量，加熱迴流 1 小時，放冷，再稱定重量，用甲醇補足減失的重量，搖勻，過濾，取濾液，供做檢品溶液。

層析裝置——液相層析裝置，具波長 266 nm 檢測器，十八烷基矽烷鍵合矽膠為填充劑之管柱；理論板數按次野鳶尾黃素峰計算應不低於 8000。

測定法——分別精確吸取對照標準品溶液 10 μL 及檢品溶液 10~20 μL ，注入層析

裝置層析之，測定，即得。

2. 水抽提物——本品按照生藥之水抽提物測定法（通則 5006）測定之。
3. 稀乙醇抽提物——本品按照生藥稀乙醇抽提物測定法（通則 5006）測定之。

貯藏法：本品應冷藏或置於陰涼乾燥處。

用途分類：清熱藥（清熱解毒）。

性味與歸經：苦，寒。歸肺經。

用法與用量：3~10 g。

注意事項：孕婦慎用。

柴胡

BUPLEURI RADIX

Bupleurum Root

本品為繖形科 Umbelliferae 植物柴胡 *Bupleurum chinense* DC. 或狹葉柴胡 *Bupleurum scorzonerifolium* Willd. 之乾燥根。分別習稱「北柴胡」及「南柴胡」。

本品之稀乙醇抽提物不得少於 8.0%，水抽提物不得少於 8.0%，所含柴胡皂苷 a (Saikosaponin a)、柴胡皂苷 c (Saikosaponin c)、柴胡皂苷 d (Saikosaponin d) 之總和不得少於 0.8%。

性 狀：

1. 一般性狀——

- (1) 北柴胡（柴胡）：本品根圓錐形或圓柱形，常有分歧，長 6~15 cm，直徑 0.3~0.8 cm。頂端多常有殘留的莖基 3~15 個，或短纖維狀的葉基。表面黑褐色或淺棕色，具縱皺紋，支根痕及皮孔。質硬而韌，不易折斷，斷面呈片狀纖維性，皮部淺棕色，木質部黃白色。氣微香，味微苦。
- (2) 南柴胡（狹葉柴胡）：本品根較細，多不分歧，長 5~14 cm，直徑 0.2~0.6 cm，

根頭頂端密披纖維狀葉基殘餘。表面紅棕色或黑棕色，靠近根頭處多具明顯的橫向疣狀突起。質稍軟，易折斷，斷面略平坦，具敗油氣味。

2. 組織——

- (1) 北柴胡（柴胡）：本品根橫切面，木栓層為數層細胞，其下為 7~8 層栓內層細胞。皮層散有油室及裂隙。韌皮部散有油室，髓線寬，篩管不明顯。形成層環。木質部導管稀疏而分散，在其中間部位有一束木纖維排列成斷續的環狀，纖維多角形，壁厚，木質化。
- (2) 南柴胡（狹葉柴胡）：本品與北柴胡主要區別為木栓層由 6~10 層左右的木栓細胞排列成整齊的帽頂狀。皮層油室較多而大。木質部導管多徑向排列，木纖維少而散列，多位於木質部外側。

3. 粉末——

- (1) 北柴胡（柴胡）：本品粉末灰棕色。木纖維成束或散在，長梭形，直徑 8~17 μm，壁厚 2~6 μm，木質化，層紋不明顯，初生壁碎裂成短鬚狀，孔溝隱約可見。油管管道中含黃棕色或綠黃色條狀分泌物，周圍薄壁細胞大多皺縮。網紋、雙螺紋導管直徑 7~43 μm。此外，有木栓細胞、莖髓薄壁細胞以及莖表皮細胞等。
- (2) 南柴胡（狹葉柴胡）：本品粉末黃棕色。木纖維長梭形，直徑 8~26 μm，壁厚 2~10 μm，木質化，紋孔細密，孔溝隱約可見。有的初生壁碎裂，並有稀疏螺紋裂縫；油管多碎斷，管道中含淡黃色條狀分泌物；雙螺紋導管較多見；葉基部纖維長條形，直徑約至 51 μm，有緊密螺狀交錯裂縫。

鑑 別：

1. 本品粉末 2.0 g，加甲醇 10 mL，置水鍋上加熱迴流 15 分鐘，冷後，過濾，取濾液作為檢品溶液。取柴胡對照藥材 2.0 g，同

法製成對照藥材溶液。另取柴胡皂苷 a 對照標準品，加甲醇製成每 1 mL 含 1.0 mg 的溶液，作為對照標準品溶液。取檢品溶液、對照藥材溶液及對照標準品溶液各 10 μ L，按薄層層析法（通則 1010.3），分別點注於含有螢光劑之矽膠薄層板上，以乙酸乙酯：乙醇：水（8：2：1）為展開溶劑，層析之。俟溶劑頂端上升至距原點約 5~10 cm 時，取出層析板風乾後，以 2% 對二甲氨基苯甲醛的 40% 硫酸試液噴霧，60°C 加熱至斑點顯色清晰，置於可見光及主波長 365 nm 之紫外燈照射下檢視。檢品溶液、對照藥材溶液及對照標準品溶液所呈現斑點之 R_f 值及色調均一致。

雜質檢查及其它規定：

1. 夾雜物——本品所含柴胡莖及葉不得超過 10.0%。（通則 5003）
2. 乾燥減重——本品以 105°C 乾燥 5 小時，其減重不得超過 13.0%。（通則 5008）
3. 總灰分——本品之總灰分不得超過 10.0%。（通則 5004）
4. 酸不溶性灰分——本品之酸不溶性灰分不得超過 3.0%。（通則 5004）
5. 二氧化硫——本品之二氧化硫殘留量不得超過 150 ppm。（通則 3060、THP3002）
6. 砷(As)——本品之砷限量 5.0 ppm。（通則 3006、THP3001）
7. 鎘(Cd)——本品之鎘限量 1.0 ppm。（通則 THP3001）
8. 汞(Hg)——本品之汞限量 0.2 ppm。（通則 THP3001）
9. 鉛(Pb)——本品之鉛限量 5.0 ppm。（通則 3007、THP3001）

含量測定：

1. 柴胡皂苷 a、柴胡皂苷 c、柴胡皂苷 d——移動相溶劑——柴胡皂苷 c-乙腈：水（28：72）之混液；柴胡皂苷 a、d-乙腈：水（35：65）之混液。必要時其配合比例可予調整。
對照標準品溶液——取柴胡皂苷 a 對照標

準品、柴胡皂苷 c、d 對照標準品適量，精確稱定，加甲醇製成每 1 mL 含柴胡皂苷 a 0.4 mg、柴胡皂苷 c、d 各 0.5 mg 的混合溶液，即得。

檢品溶液——取本品粉末約 500 mg，精確稱定，置附塞之離心沉澱管中，加氨水：甲醇（1：20）混液 35 mL，置水鍋上迴流抽提 3 小時。冷後，以甲醇定容至 50 mL，離心分離之。取上清液 30 mL，減壓濃縮至乾，殘留物加甲醇溶解至 5 mL，搖勻，過濾，取濾液，供做檢品溶液。

層析裝置——液相層析裝置，具波長 203 nm 檢測器，4~6 mm \times 15~25 cm 層析管，填充直徑 5~10 μ m、十八烷基矽烷鍵合矽膠管柱。層析管溫度保持 40°C 附近之一定溫度。取對照標準品溶液按下述測定法層析之，記錄其波峰值，重複注入 5 次，柴胡皂苷 a、c、d 各對照標準品波峰面積之相對標準差不得大於 1.5%。

測定法——分別精確吸取對照標準品溶液及檢品溶液各 10 μ L，注入層析裝置層析之，測定，即得。

2. 水抽提物——取本品按照生藥水抽提物測定法（通則 5006）測定之。
3. 稀乙醇抽提物——取本品按生藥稀乙醇抽提物測定法（通則 5006）測定之。

貯藏法：本品應置於通風乾燥處，並防蟲蛀。

用途分類：解表藥（辛涼解表）。

性味與歸經：辛，苦，微寒。歸肝、膽、肺經。

用法與用量：3~10 g。

栝樓仁

TRICHOSANTHIS SEMEN

Trichosanthes Seed

本品為葫蘆科 *Cucurbitaceae* 植物栝樓 *Trichosanthes kirilowii* Maxim. 或雙邊栝樓 *Trichosanthes rosthornii* Harms 之乾燥成熟種子。

本品之稀乙醇抽提物不得少於 2.0%，水抽提物不得少於 3.0%。

性 狀：

1. 一般性狀——

(1) 栝樓：本品種子卵狀橢圓形，扁平，長 11~15 mm，寬 6~7 mm，厚約 3.5 mm。表面淡棕色或棕褐色，有微細小點，沿邊緣有一圈不甚明顯的溝紋；頂端較窄，有一淺色的短條狀種臍，基部鈍圓或稍偏斜。種皮堅硬，剖開後，內表面淡綠色，子葉 2 片肥大，富油性。氣微，味淡，有油膩感。

(2) 雙邊栝樓：本品種子較大而極扁，長 1.5~1.9 cm，寬 0.8~1 cm，厚約 2.5 mm；表面棕褐色，一圈溝紋明顯，環邊較寬；頂端較寬而平截。

2. 組織——本品橫切面，種皮皮層為 1 層小型切線延長細胞，壁厚，木質化，具細紋理。石細胞層為數層不同型石細胞，壁厚，木質化，有壁孔及孔溝。網紋細胞為 2~3 層略圓形細胞，微木質化，有明顯網狀壁孔，種仁細胞含多量脂肪油。

3. 粉末——本品粉末暗紅棕色。種皮表皮細胞表面觀類多角形或不規則形，平周壁具稍彎曲或平直的角質條紋；斷面觀細胞形狀不一，有的徑向延長成柵狀，有的切向延長，外有角質層。厚壁細胞較大，棕色。不規則的長方形、長圓形或類三角形，壁波狀彎曲，有的呈短分枝狀，長至 152 μm ，直徑 32~78 μm ，壁厚 6~16 μm ，有的厚薄不勻，木質化，具網狀裂縫，孔溝較密。石細胞不規則形或長條形，壁波狀彎曲或呈短分枝狀，長至 170 μm ，直徑 12~68 μm ，壁厚 7~14 μm ，少數具層紋，孔溝較稀，有的一邊孔溝不明顯，有的胞腔內含

黃棕色或棕色物。星狀細胞不規則長條形或長圓形，壁彎曲，具數個短分枝或突起，枝端鈍圓，細胞長至 175 μm ，直徑 12~29 μm ，壁厚 3~9 μm ，木質化，紋孔明顯，孔溝較密，有的胞腔內含棕色物，另有星狀細胞較大、壁薄，突起多而鈍圓，紋孔大小不一。此外，子葉細胞充滿糊粉粒，並含脂肪油滴和脂類物質；內胚乳細胞充滿細小糊粉粒；以及鑲嵌狀排列的假種皮細胞、色素團塊等。

鑑 別：

1. 取本品粉末 1.0 g，加石油醚(30~60°C) 10 mL，超音波振盪 10 分鐘，過濾，濾液作為檢品溶液。取栝樓仁對照藥材 1.0 g，同法製成對照藥材溶液。另取 3, 29-二苯甲醯基栝樓仁三醇(3, 29-Dibenzoylarounitriol)對照標準品，加二氯甲烷製成每 1 mL 含 0.1 mg 的溶液，作為對照標準品溶液。取檢品溶液、對照藥材溶液及對照標準品溶液各 5 μL ，按薄層層析法(通則 1010.3)，分別點注於含有螢光劑之矽膠薄層板上，以正己烷：乙酸乙酯(5：1)為展開溶劑，層析之。俟溶劑頂端上升至距原點約 5~10 cm 時，取出層析板風乾後，以 10% 硫酸/乙醇試液($\text{H}_2\text{SO}_4/\text{EtOH}$ TS)噴霧，105°C 加熱至斑點顯色清晰，置於主波長 365 nm 之紫外燈照射下檢視之。檢品溶液、對照藥材溶液及對照標準品溶液所呈現斑點之 R_f 值及色調均一致。

雜質檢查及其它規定：

1. 乾燥減重——本品以 105°C 乾燥 5 小時，其減重不得超過 12.0%。(通則 5008)
2. 總灰分——本品之總灰分不得超過 3.0%。(通則 5004)
3. 酸不溶性灰分——本品之酸不溶性灰分不得超過 2.0%。(通則 5004)
4. 二氧化硫——本品之二氧化硫殘留量不得超過 150 ppm。(通則 3060、THP3002)
5. 砷(As)——本品之砷限量 3.0 ppm。(通則 3006、THP3001)

6. 鎘(Cd)——本品之鎘限量 1.0 ppm。(通則 THP3001)
7. 汞(Hg)——本品之汞限量 0.2 ppm。(通則 THP3001)
8. 鉛(Pb)——本品之鉛限量 5.0 ppm。(通則 3007、THP3001)

含量測定：

1. 水抽提物——取本品按照生藥水抽提物測定法(通則 5006)測定之。
2. 稀乙醇抽提物——取本品按照生藥稀乙醇抽提物測定法(通則 5006)測定之。

貯藏法：本品應冷藏或置於陰涼乾燥處，並防黴、防蟲蛀。

用途分類：祛痰藥(清化熱痰)。

性味與歸經：甘，寒。歸肺、胃、大腸經。

用法與用量：9~30 g。

2. 組織——本品橫切面，木栓層內側有斷續排列的石細胞環。韌皮部較窄。木質部甚寬廣，導管 3~10 個成群，也有單個散在，初生木質部導管附近常有小片木間韌皮部。薄壁細胞內富含澱粉粒。
3. 粉末——本品粉末類白色。澱粉粒甚多，單粒類球形、半圓形或盔帽形，直徑 6~48 μm，臍點點狀、短縫狀或人字狀，層紋隱約可見，複粒由 2~8 粒組成。有緣孔紋導管巨大，多破碎，有的有緣孔紋成六角形或方形，排列緊密。石細胞黃綠色，長方形、橢圓形、類方形、多角形或紡錘形，直徑 27~72 μm，壁較厚，紋孔細密。木質部薄壁細胞含澱粉粒。

鑑別：

1. 本品粉末 1.0 g，加甲醇 10 mL，振搖 5 分鐘，靜置後過濾，取濾液作為檢品溶液。另取栝樓根對照藥材 1.0 g，同法製成對照藥材溶液。取檢品溶液與對照藥材溶液各 5 μL，按薄層層析法(通則 1010.3)，點注於含有螢光劑之矽膠薄層板上，以正丁醇：冰醋酸：水(4：1：1)為展開溶劑，層析之，俟溶劑頂端上升至距原點約 5~10 cm 時，取出層析板風乾後，以水合二氫茚三酮試液(Ninhydrin TS)噴霧，105℃加熱至斑點顯色清晰，置於可見光下檢視之。檢品溶液與對照藥材溶液所呈現斑點之色調及 R_f 值均一致。

雜質檢查及其它規定：

1. 乾燥減重——本品以 105℃乾燥 5 小時，其減重不得超過 15.0%。(通則 5008)
2. 總灰分——本品之總灰分不得超過 4.0%。(通則 5004)
3. 酸不溶性灰分——本品之酸不溶性灰分不得超過 1.0%。(通則 5004)
4. 二氧化硫——本品之二氧化硫殘留量不得超過 400 ppm。(通則 3060、THP3002)
5. 砷(As)——本品之砷限量 5.0 ppm。(通則 3006、THP3001)
6. 鎘(Cd)——本品之鎘限量 1.0 ppm。(通則

栝樓根**TRICHOSANTHIS RADIX****Trichosanthes Root**

本品為葫蘆科 Cucurbitaceae 植物栝樓 *Trichosanthes kirilowii* Maxim. 或雙邊栝樓 *Trichosanthes rosthornii* Harms 之乾燥根。習稱「天花粉」。

本品之稀乙醇抽提物不得少於 6.0%，水抽提物不得少於 15.0%。

性狀：

1. 一般性狀——本品呈不規則圓柱形，縱剖成半圓柱形或瓣塊狀，長 8~16 cm，直徑 1.5~5.5 cm。表面黃白色或淡棕黃色，有縱皺紋、細根痕及略凹陷的橫長皮孔，有的有黃棕色外皮殘留，質堅實，斷面白色或淡黃色，富粉性，橫切面可見黃色木質部，略呈放射狀排列，縱切面可見黃色條紋狀木質部。無臭，味微苦。

THP3001)

7. 汞(Hg)——本品之汞限量 0.2 ppm。(通則 THP3001)
8. 鉛(Pb)——本品之鉛限量 5.0 ppm。(通則 3007、THP3001)

含量測定：

1. 水抽提物——取本品按照生藥水抽提物測定法(通則 5006)測定之。
2. 稀乙醇抽提物——取本品按照生藥稀乙醇抽提物測定法(通則 5006)測定之。

貯藏法：本品應冷藏或置於陰涼乾燥處，並防蟲蛀。

用途分類：清熱藥(清熱瀉火)。

性味與歸經：甘、微苦，微寒。歸肺、胃經。

用法與用量：10~15 g。

桂枝

CINNAMOMI RAMULUS

Cassia Twig

本品為樟科 Lauraceae 植物肉桂 *Cinnamomum cassia* (L.) J.Presl 之乾燥嫩枝。

本品之稀乙醇抽提物不得少於 4.0%，水抽提物不得少於 2.0%，所含桂皮醛 (*trans*-Cinnamaldehyde) 不得少於 1.20%。

性狀：

1. 一般性狀——本品枝長圓柱形，多分枝，長 30~70 cm，粗端直徑 0.3~1 cm。表面棕色或紅棕色，有細皺紋及小疙瘩狀葉痕、枝痕和芽痕，皮孔點狀或點狀橢圓形。質硬而脆，易折斷，斷面皮部紅棕色，可見淡黃色石細胞環帶，木質部黃白色至淺黃棕色，髓部略呈方形。有特異香氣，味甜、微辛，皮部味較濃。以枝條嫩細均勻，色紅棕，香氣濃者為佳。
2. 組織——本品表皮細胞 1 列，呈長方形或

類方形，嫩枝可見單細胞非腺毛。木栓細胞 3~5 列，最內 1 列細胞外壁增厚。皮層有油細胞、石細胞散布。中柱鞘部位石細胞群斷續排列成環，並伴有纖維束。韌皮部有油細胞、黏液細胞及纖維散布。形成層明顯。木質部髓線寬 1~2 列細胞，含有棕色物質及細小草酸鈣針晶。髓部細胞壁略厚，木質化。薄壁細胞含澱粉粒。

鑑別：

1. 取本品粉末 1.0 g，加甲醇 10 mL，超音波振盪 30 分鐘，過濾，以甲醇定容至 10 mL，作為檢品溶液。取桂枝對照藥材 1.0 g，同法製成對照藥材溶液。另取桂皮醛對照標準品，加甲醇製成每 1 mL 含 1.0 mg 的溶液，作為對照標準品溶液。取檢品溶液及對照藥材溶液各 10 μL、對照標準品溶液 5 μL，按薄層層析法(通則 1010.3)，分別點注於含有螢光劑之矽膠薄層板上，以正己烷：丙酮(4：1)為展開溶劑，層析之。俟溶劑頂端上升至距原點約 5~10 cm 時，取出層析板風乾後，置於主波長 254 nm 之紫外燈照射下檢視之。檢品溶液、對照藥材溶液及對照標準品溶液所呈現斑點之 R_f 值及色調均一致。

雜質檢查及其它規定：

1. 乾燥減重——本品以 105°C 乾燥 5 小時，其減重不得超過 12.0%。(通則 5008)
2. 總灰分——本品之總灰分不得超過 3.0%。(通則 5004)
3. 酸不溶性灰分——本品之酸不溶性灰分不得超過 1.0%。(通則 5004)
4. 二氧化硫——本品之二氧化硫殘留量不得超過 150 ppm。(通則 3060、THP3002)
5. 砷(As)——本品之砷限量 3.0 ppm。(通則 3006、THP3001)
6. 鎘(Cd)——本品之鎘限量 1.0 ppm。(通則 THP3001)
7. 汞(Hg)——本品之汞限量 0.2 ppm。(通則 THP3001)
8. 鉛(Pb)——本品之鉛限量 15.0 ppm。(通

則 3007、THP3001)

9. 農藥殘留——

(1) 本品之總 DDT 之限量在 0.2 ppm 以下。(通則 THP3003)

(2) 本品之總 BHC 之限量在 0.2 ppm 以下。(通則 THP3003)

含量測定：

1. 桂皮醛——

移動相溶劑——以乙腈為移動相 A，以水為移動相 B。

對照標準品溶液——取桂皮醛對照標準品適量，精確稱定，加甲醇製成每 1 mL 含 0.1 mg 的溶液，即得。

檢品溶液——取本品粉末約 0.5 g，精確稱定，置 50 mL 離心管中，加 75% 乙醇 25 mL，超音波振盪 30 分鐘，離心 5 分鐘；重複提取 1 次，合併萃取液，以濾紙過濾至 50 mL 之容量瓶，加 75% 乙醇至刻度，搖勻，過濾，取濾液，供做檢品溶液。

層析裝置——液相層析裝置，具波長 290 nm 檢測器，十八烷基矽烷鍵合矽膠為填充劑之管柱；按下表中的規定進行梯度沖提；理論板數按桂皮醛峰計算分別應不低於 8000。

| 時間 (分鐘) | 移動相 A(%) | 移動相 B(%) |
|------------|-------------|-------------|
| 0~20 | 32 | 68 |
| 20~30 | 32→100 | 68→0 |
| 30~40 | 100 | 0 |

測定法——分別精確吸取對照標準品溶液及檢品溶液各 10 μL，注入層析裝置層析之，測定，即得。

2. 水抽提物——取本品按照生藥水抽提物測定法（通則 5006）測定之。

3. 稀乙醇抽提物——取本品按照生藥稀乙醇抽提物測定法（通則 5006）測定之。

貯藏法：本品應置於陰涼乾燥處，並防蟲蛀。

用途分類：解表藥（辛溫解表）。

性味與歸經：辛、甘，溫。歸心、肺、膀胱經。

用法與用量：3~10 g。

桃仁

PERSICAE SEMEN

Peach Kernel

本品為薔薇科 Rosaceae 植物桃 *Prunus persica* (L.) Batsch 或山桃 *Prunus davidiana* (Carrière) Franch. 之乾燥成熟種子。

本品之稀乙醇抽提物不得少於 4.0%，水抽提物不得少於 8.0%，所含苦杏仁苷 (Amygdalin) 不得少於 2.0%。

性 狀：

1. 一般性狀——

(1) 桃：本品種子呈扁橢圓形，頂端尖，中部略膨大，基部鈍圓而偏斜，邊緣較薄，長 1.2~1.8 cm，寬 0.8~1.2 cm，厚 2~4 mm。表面黃棕色或紅棕色，有細小顆粒狀突起。尖端一側有 1 稜線狀種臍，基部有合點，並自該處分散出多數棕色維管束脈紋，形成布滿種皮的縱向凹紋。種皮薄，子葉 2 枚，類白色，肥大，富油質。氣微，味微苦。

(2) 山桃：本品種子呈類卵圓形，略扁，較小而肥厚，長 0.9~1.5 cm，寬約 7 mm，厚約 5 mm。種皮紅棕色或黃棕色，表面顆粒狀突起較粗而密。氣微，味微苦。

2. 組織——

(1) 桃：本品種皮表面觀，石細胞單個或 2~4 個相連，散列於表皮組織中，橢圓形或多邊的類圓形，直徑 20~160 μm，有時可見到因壓扁而呈同心圓（外圈為石細胞基部的壁，內圈為石細胞頂端的壁）。

(2) 山桃：本品種皮表面觀，石細胞類圓形紋孔明顯，直徑 42~300 μm，常可見石細胞因壓扁而呈同心圈或一側有突起的頂端。

3. 粉末——

(1) 桃：本品粉末中石細胞黃色，卵圓形、窄長圓形、貝殼形或因頂端平而呈梯形，寬 20~90 μm，高 40~140 μm，上部無孔溝，壁厚約 8~20 μm，下部壁較薄，有孔溝，胞腔內含黃棕色物，紋孔不明顯；有厚壁的稜形單細胞毛，長 63~250 μm。

(2) 山桃：本品粉末中石細胞黃色，多數成基部膨大的三角形，頂端略尖或圓，少數平截，並有類圓形、窄長圓形，寬 42~150 μm，高 70~300 μm，無孔溝的一端壁厚 6~10 μm，壁薄一端，紋孔明顯；單細胞毛梭形，毛罕見，長 100~570 μm。

鑑別：

1. 取本品粉末 1.0 g，加甲醇 10 mL，置水鍋上加熱迴流 10 分鐘，冷後，過濾，取濾液作為檢品溶液。取桃仁對照藥材 1.0 g，同法製成對照藥材溶液。另取苦杏仁苷對照標準品，加甲醇製成每 1 mL 含 2.0 mg 的溶液，作為對照標準品溶液。取檢品溶液、對照藥材溶液及對照標準品溶液各 10 μL，按薄層層析法（通則 1010.3），分別點注於含有螢光劑之矽膠薄層板上，以乙酸乙酯：甲醇：水（7：3：1）為展開溶劑，層析之。俟溶劑頂端上升至距原點約 5~10 cm 時，取出層析板風乾後，以 10% 硫酸/乙醇試液（H₂SO₄/EtOH TS）噴霧，105℃ 加熱至斑點顯色清晰。檢品溶液、對照藥材溶液及對照標準品溶液所呈現斑點之 R_f 值及色調均一致。

雜質檢查及其它規定：

1. 乾燥減重——本品以 105℃ 乾燥 5 小時，其減重不得超過 10.0%。（通則 5008）
2. 總灰分——本品之總灰分不得超過

5.0%。（通則 5004）

3. 酸不溶性灰分——本品之酸不溶性灰分不得超過 2.0%。（通則 5004）
4. 二氧化硫——本品之二氧化硫殘留量不得超過 150 ppm。（通則 3060、THP3002）
5. 砷(As)——本品之砷限量 3.0 ppm。（通則 3006、THP3001）
6. 鎘(Cd)——本品之鎘限量 1.0 ppm。（通則 THP3001）
7. 汞(Hg)——本品之汞限量 0.2 ppm。（通則 THP3001）
8. 鉛(Pb)——本品之鉛限量 5.0 ppm。（通則 3007、THP3001）
9. 黃麴毒素——
 - (1) 本品之總黃麴毒素限量 10.0 ppb。（通則 THP3004）
 - (2) 本品之黃麴毒素 B₁ 限量 5.0 ppb。（通則 THP3004）

含量測定：

1. 苦杏仁苷——

移動相溶劑——以乙腈：甲醇：水（5：20：75）之混液。必要時其配合可予調整。

對照標準品溶液——取苦杏仁苷對照標準品適量，精確稱定，加 70% 甲醇製成每 1 mL 含 80 μg 的溶液，即得。

檢品溶液——取本品粉末約 0.3 g，精確稱定，置具塞錐形瓶中，加石油醚（30~60℃）50 mL，加熱迴流 1 小時，放冷，過濾，棄去石油醚液，殘渣及濾紙揮乾溶劑，放入原錐形瓶中，精確加 70% 甲醇 50 mL，稱定重量，加熱迴流 1 小時，放冷，再稱定重量，用 70% 甲醇補足減失的重量，搖勻，過濾。精確量取續濾液 5 mL，置 10 mL 容量瓶中，加 50% 甲醇至刻度，搖勻，過濾，取濾液，供做檢品溶液。

層析裝置——液相層析裝置，具波長 210 nm 檢測器，十八烷基矽烷鍵合矽膠為填充劑之管柱；理論板數按苦杏仁苷峰計算應不低於 3000。

測定法——分別精確吸取對照標準品溶液及檢品溶液各 10 μL ，注入層析裝置層析之，測定，即得。

2. 水抽提物——取本品按照生藥水抽提物測定法（通則 5006）測定之。
3. 稀乙醇抽提物——取本品按照生藥稀乙醇抽提物測定法（通則 5006）測定之。

貯藏法：本品應冷藏或置於陰涼乾燥處，並防蟲蛀。

用途分類：理血藥（活血祛瘀）。

性味與歸經：苦、甘，平。歸心、肝、大腸經。

用法與用量：4.5~10 g。

桑白皮

MORI CORTEX

Mulberry Root Bark

本品為桑科 *Moraceae* 植物桑 *Morus alba* L. 之除去栓皮層乾燥根皮。

本品之稀乙醇抽提物不得少於 5.0%，水抽提物不得少於 5.0%。

性狀：

1. 一般性狀——本品呈扭曲的捲片或板片，厚 1.5~4 mm。外表面乳白色，平坦，偶有殘留紅棕色栓皮斑塊；內表面黃白色或淡黃棕色，有細縱紋。質堅硬，折斷面乳白色，粗纖維性，纖維層易成片撕裂。味稍甜。
2. 組織——本品橫切面，韌皮髓線明顯，寬 3~6 列細胞；韌皮部散有乳汁管；纖維眾多，單個散在或成束，壁厚，無木質化或微木質化；石細胞常與含晶厚壁細胞連結成群。本品薄壁細胞含澱粉粒，有的含草酸鈣方晶。
3. 粉末——本品粉末淡灰黃色。纖維較多，無色，甚長，平直或稍彎曲，邊緣微波狀，

直徑 13~31 μm ，壁極厚，無木質化或微木質化。乳汁管直徑約至 57 μm ，內含極微細顆粒狀分泌物。石細胞淡黃色或黃棕色，類圓形、類方形、類多角形或短紡錘形，直徑 24~52 μm ，壁較厚或極厚，紋孔大多明顯，孔溝有分枝。含晶厚壁細胞類圓形或圓三角形，直徑約至 48 μm ，壁不均勻木質化增厚，內含草酸鈣方晶，直徑 11~32 μm 。澱粉粒單粒類球形或橢圓形，直徑 2~16 μm ；複粒由 2~8 分粒組成。

鑑別：

1. 取本品粉末 1.0 g，加甲醇 10 mL，超音波振盪 30 分鐘，過濾，濾液濃縮至乾，殘渣加甲醇 1 mL 使之溶解，作為檢品溶液。另取桑白皮對照藥材 1.0 g，同法製成對照藥材溶液。另取桑根皮素(Morusin)對照標準品，加甲醇製成每 1 mL 含 0.1 mg 的溶液，作為對照標準品溶液。取檢品溶液及對照藥材溶液各 8 μL 、對照標準品溶液 2 μL ，按薄層層析法（通則 1010.3），分別點注於含有螢光劑之矽膠薄層板上，以二氯甲烷：乙醇(10:1)為展開溶劑，層析之。俟溶劑頂端上升至距原點約 5~10 cm 時，取出層析板風乾後，置於主波長 254 nm 之紫外燈照射下檢視之。檢品溶液、對照藥材溶液及對照標準品溶液所呈現斑點之 R_f 值及色調均一致。

雜質檢查及其它規定：

1. 乾燥減重——本品以 105°C 乾燥 5 小時，其減重不得超過 14.0%。（通則 5008）
2. 總灰分——本品之總灰分不得超過 12.0%。（通則 5004）
3. 酸不溶性灰分——本品之酸不溶性灰分不得超過 2.0%。（通則 5004）
4. 二氧化硫——本品之二氧化硫殘留量不得超過 150 ppm。（通則 3060、THP3002）
5. 砷(As)——本品之砷限量 5.0 ppm。（通則 3006、THP3001）
6. 鎘(Cd)——本品之鎘限量 1.0 ppm。（通則 THP3001）

7. 汞(Hg)——本品之汞限量 0.2 ppm。(通則 THP3001)
8. 鉛(Pb)——本品之鉛限量 5.0 ppm。(通則 3007、THP3001)

含量測定：

1. 水抽提物——取本品按照生藥水抽提物測定法(通則 5006)測定之。
2. 稀乙醇抽提物——取本品按照生藥稀乙醇抽提物測定法(通則 5006)測定之。

貯藏法：本品應置於通風乾燥處，並防潮、防蟲蛀。

用途分類：祛痰藥(止咳平喘)。

性味與歸經：甘，寒。歸肺經。

用法與用量：6~12 g。

桑枝

MORI RAMULUS

Mulberry Twig

本品為桑科 Moraceae 植物桑 *Morus alba* L.之乾燥嫩枝。

本品之稀乙醇抽提物不得少於 2.0%，所含氧化白藜蘆醇(Oxyresveratrol)不得少於 0.12%。

性狀：

1. 一般性狀——本品呈長圓柱形，少分枝，長短不一，直徑約 0.5~1.5 cm；表面灰黃色至灰棕色，有多數淺棕色點狀皮孔及細縱紋，並有灰白色略呈半月形的葉痕和棕黃色的小芽。質堅韌，不易折斷，斷面黃白色、具纖維性，切片厚 2~5 mm，皮部較薄，木質部有放射狀紋理，髓部白色，海綿狀。氣微，味淡。
2. 組織——本品橫切面，木栓層棕黃色；皮層有木質化纖維層，並有晶纖維；中柱鞘有纖維束，纖維無木質化；韌皮部也散有

無木質化纖維，並有黏液細胞，髓線頗明顯；形成層環；木質部發達，導管單個或 2 個並列散在，年輪明顯；有髓部細胞。

3. 粉末——本品粉末灰黃色。纖維多纏結，淡黃色或無色，甚長，略彎曲，直徑 8~33 μm ，壁厚，無木質化，胞腔線形。石細胞淡黃色或黃色，類圓形、橢圓形或方形，直徑 13~39 μm ，壁厚 6~20 μm ，孔溝較明顯或分枝。含晶厚壁細胞，形狀、大小與石細胞近似，壁多厚薄不勻，厚 2~6 μm ，胞腔內含草酸鈣方晶 1~2 個。方晶多面體形、正方形、菱形、類雙錐形，直徑 5~20 μm 。另有少數草酸鈣簇晶。木髓線為異型細胞髓線，切向縱斷面觀高 4~80 個細胞，寬 1~3 個細胞，兩端直立細胞 1~3 個。另外可見乳汁管、木纖維、導管、木栓細胞及草酸鈣方晶等。

鑑別：

1. 取本品粉末 1.0 g，加甲醇 10 mL，超音波振盪 15 分鐘，過濾，取濾液為檢品溶液。另取桑枝對照藥材 1.0 g，同法製成對照藥材溶液。另取氧化白藜蘆醇對照標準品，加甲醇製成每 1 mL 含 0.1 mg 的溶液，作為對照標準品溶液。取檢品溶液及對照藥材溶液各 2 μL 、對照標準品溶液 1 μL ，按薄層層析法(通則 1010.3)，分別點注於含有螢光劑之矽膠薄層板上，以二氯甲烷：甲醇(5：1)為展開溶劑，層析之。俟溶劑頂端上升至距原點約 5~10 cm 時，取出層析板風乾後，置於主波長 365 nm 之紫外燈照射下檢視之。檢品溶液、對照藥材溶液及對照標準品溶液所呈現斑點之 R_f 值及色調均一致。

雜質檢查及其它規定：

1. 乾燥減重——本品以 105°C 乾燥 5 小時，其減重不得超過 12.0%。(通則 5008)
2. 總灰分——本品之總灰分不得超過 6.0%。(通則 5004)
3. 酸不溶性灰分——本品之酸不溶性灰分不得超過 3.0%。(通則 5004)

4. 二氧化硫——本品之二氧化硫殘留量不得超過 150 ppm。(通則 3060、THP3002)
5. 砷(As)——本品之砷限量 3.0 ppm。(通則 3006、THP3001)
6. 鎘(Cd)——本品之鎘限量 1.0 ppm。(通則 THP3001)
7. 汞(Hg)——本品之汞限量 0.2 ppm。(通則 THP3001)
8. 鉛(Pb)——本品之鉛限量 5.0 ppm。(通則 3007、THP3001)

含量測定：

1. 氧化白藜蘆醇——

移動相溶劑——以乙腈為移動相 A，以水為移動相 B。

對照標準品溶液——取氧化白藜蘆醇對照標準品適量，精確稱定，加甲醇製成每 1 mL 含 10 µg 的溶液，即得。

檢品溶液——取本品粉末約 0.2 g，精確稱定，置 50 mL 離心管中，精確加 50% 乙醇 20 mL，超音波振盪 30 分鐘，以濾紙過濾至 40 mL 之容量瓶中，殘渣部分重複提取 1 次，合併濾液，加 50% 乙醇至刻度，搖勻，過濾，取濾液，供做檢品溶液。

層析裝置——液相層析裝置，具波長 326 nm 檢測器，十八烷基矽烷鍵合矽膠為填充劑之管柱；按下表中的規定進行梯度沖提；理論板數按氧化白藜蘆醇峰計算應不低於 20000。

| 時間 (分鐘) | 移動相 A(%) | 移動相 B(%) |
|------------|-------------|-------------|
| 0~15 | 10→30 | 90→70 |
| 15~22 | 30→100 | 70→0 |

測定法——分別精確吸取對照標準品溶液及檢品溶液各 10 µL，注入層析裝置層析之，測定，即得。

2. 稀乙醇抽提物——取本品按照生藥稀乙醇抽提物測定法(通則 5006)測定之。

貯藏法：本品應置於通風乾燥處。

用途分類：祛濕藥(祛風濕)。

性味與歸經：微苦，平。歸肝經。

用法與用量：9~15 g。

桑寄生

TAXILLI HERBA

Chinese Taxillus Twig

本品為桑寄生科 Loranthaceae 植物桑寄生 *Taxillus chinensis* (DC.) Danser 之乾燥帶葉莖枝。

本品之稀乙醇抽提物不得少於 7.0%，水抽提物不得少於 7.0%，所含槲皮苷(Quercitrin)不得少於 0.02%。

性 狀：

1. 一般性狀——本品圓柱狀，直徑 3~15 mm；表面灰色或紫棕色，具有分枝、枝痕或葉痕，有眾多細小皮孔，小枝有棕紅色細毛；質堅硬，易折斷，折斷面木質部呈裂片狀。有時帶葉，葉多捲縮，完整者卵圓形，全緣，棕色，革質，幼葉亦被棕紅色細毛。氣微，味澀。
2. 組織——本品莖橫切面，木栓層約 10 層木栓細胞組成，常含棕色物質，有時可見皮孔。皮層細胞切向延長；散有石細胞群，石細胞類方形或長方形，壁三面增厚，一面較薄，內含草酸鈣方晶；皮層內方及中柱鞘部位有纖維束環列。韌皮部基窄。形成層不甚明顯。木質部佔莖的大部分，導管多單個或 2~3 個成群散在，周圍均為木纖維及木質部薄壁細胞；木髓線寬 1~4 層細胞，有的形成石細胞，內含方晶。髓部細胞壁稍厚，有明顯的紋孔；石細胞成群散在，亦含方晶。薄壁細胞含澱粉粒。
3. 粉末——本品粉末淡黃色。石細胞類方形、類長方形，類三角形或貝殼形，直徑 14~76 µm，大多壁三面增厚，胞腔偏靠一

邊，內含草酸鈣方晶黃棕色或紅棕色塊，有的方晶包埋於棕色塊中。草酸鈣方晶方形、長方形、短柱形或多面體，長至 38 μm ，直徑 3~30 μm 。草酸鈣簇晶散在或存在於薄壁細胞(葉)中，直徑 8~25 μm 。疊生星狀毛淡黃色或黃色，完整者 3~5 疊生，每疊 3~4 出分枝，分枝多彎曲，壁稍厚。葉面觀表皮細胞黃棕色；葉肉細胞黃棕色，有的含草酸鈣方晶、簇晶或簇晶與方晶的合生體。柱鞘纖維直徑 14~35 μm ，壁極厚，初生壁碎離，表面常有縱向裂紋。木纖維直徑 10~27 μm ，壁厚 3~7 μm ，孔溝稀疏。有緣孔紋導管直徑 25~50 μm ，有緣孔紋多角形，排列緊密，有的具網狀三面增厚。另有網紋、階紋及網狀螺紋導管。此外，有木質部薄壁細胞、髓部細胞、木栓細胞及澱粉粒等。

鑑別：

1. 取本品粉末 2.0 g，加甲醇 10 mL，超音波振盪 30 分鐘，過濾，取濾液作為檢品溶液。取桑寄生對照藥材 2.0 g，同法製成對照藥材溶液。另取槲皮苷對照標準品，加甲醇製成每 1 mL 含 1.0 mg 的溶液，作為對照標準品溶液。取檢品溶液及對照藥材溶液各 5 μL 、對照標準品溶液 2 μL ，按薄層層析法（通則 1010.3），分別點注於含有螢光劑之矽膠薄層板上，以乙酸乙酯：2-丁酮：甲酸：水(24：3.6：1.5：0.9)為展開溶劑，層析之。俟溶劑頂端上升至距原點約 5~10 cm 時，取出層析板風乾後，以 2.5% 三氯化鋁試液($\text{AlCl}_3/\text{EtOH}$ TS)噴霧，置於主波長 365 nm 之紫外燈照射下檢視之。檢品溶液、對照藥材溶液及對照標準品溶液所呈現斑點之 R_f 值及色調均一致。

雜質檢查及其它規定：

1. 乾燥減重——本品以 105 $^{\circ}\text{C}$ 乾燥 5 小時，其減重不得超過 13.0%。（通則 5008）
2. 總灰分——本品之總灰分不得超過 10.0%。（通則 5004）

3. 酸不溶性灰分——本品之酸不溶性灰分不得超過 2.0%。（通則 5004）
4. 二氧化硫——本品之二氧化硫殘留量不得超過 150 ppm。（通則 3060、THP3002）
5. 砷(As)——本品之砷限量 3.0 ppm。（通則 3006、THP3001）
6. 鎘(Cd)——本品之鎘限量 1.0 ppm。（通則 THP3001）
7. 汞(Hg)——本品之汞限量 0.2 ppm。（通則 THP3001）
8. 鉛(Pb)——本品之鉛限量 5.0 ppm。（通則 3007、THP3001）

含量測定：

1. 槲皮苷——

移動相溶劑——以乙腈為移動相 A，以 0.5% 醋酸溶液為移動相 B。

對照標準品溶液——取槲皮苷對照標準品適量，精確稱定，加甲醇製成每 1 mL 含 25 μg 的溶液，即得。

檢品溶液——取本品粉末約 0.5 g，精確稱定，置 50 mL 離心管中，精確加 50% 甲醇 10 mL，超音波振盪 30 分鐘，離心 10 分鐘，取得上清液，殘渣部分重複提取 1 次，合併濾液，至 20 mL 之容量瓶中，加 50% 甲醇定容至刻度，搖勻，過濾，取濾液，供做檢品溶液。

層析裝置——液相層析裝置，具波長 254 nm 檢測器，十八烷基矽烷鍵合矽膠為填充劑之管柱；按下表中的規定進行梯度沖提；理論板數按槲皮苷峰計算應不低於 10000。

| 時間 (分鐘) | 移動相 A(%) | 移動相 B(%) |
|------------|-------------|-------------|
| 0~3 | 10 | 90 |
| 3~5 | 10→13 | 90→87 |
| 5~20 | 13→20 | 87→80 |
| 20~21 | 20→100 | 80→0 |

測定法——分別精確吸取對照標準品溶液及檢品溶液各 10 μL ，注入層析裝置層析之，測定，即得。

2. 水抽提物——取本品按照生藥水抽提物測定法（通則 5006）測定之。

3. 稀乙醇抽提物——取本品按照生藥稀乙醇抽提物測定法（通則 5006）測定之。

貯藏法：本品應置於通風乾燥處，並防黴、防蟲蛀。

用途分類：祛濕藥（祛風濕）。

性味與歸經：苦、甘，平。歸肝、腎經。

用法與用量：9~15 g。

桑葉

MORI FOLIUM

Mulberry Leaf

本品為桑科 Moraceae 植物桑 *Morus alba* L.之乾燥葉。

本品之稀乙醇抽提物不得少於 15.0%，水抽提物不得少於 15.0%，含芸香苷(Rutin)不得少於 0.10%。

性狀：

1. 一般性狀——本品多捲縮破碎，完整者呈卵圓形，長 8~15 cm，寬 6~12 cm，邊緣鋸齒狀，基部圓形或心形，頂端漸尖，葉面黃綠色或黃棕色，稍帶光澤，偶見疣狀突起，近葉脈處有細小毛茸。葉背色稍淺，呈淺黃棕色，葉脈交織成網狀，向下突起，被短細毛。質脆易碎，氣微，味淡，微苦澀。
2. 組織——本品上表皮細胞 1 列，外被角質層，細胞大，呈多角形，直徑 15~30 μm，大型細胞中可見鐘乳體，其外壁略突起。可見單細胞腺毛及非腺毛。下表皮細胞 1 列，細胞較小，扁平，具多數氣孔。主脈向下顯著突起，為並立型維管束，外側具厚角組織，細胞較小，韌皮部窄，木質部呈新月形，可見螺紋導管，直徑 5~12 μm。

薄壁細胞中有大量草酸鈣方晶和簇晶。柵狀組織 1~2 列，排列緊密，呈方形或類圓形，長 25~35 μm，寬 2~6 μm，海綿組織呈類圓形或多角形，直徑 5~10 μm。

3. 粉末——本品粉末黃綠色或黃棕色。上表皮細胞呈多角形，直徑 50 μm，垂周壁平直，內含草酸鈣結晶。下表皮細胞較小，氣孔多數，副細胞 4~6 個。含鐘乳體之表皮細胞，呈類圓形，直徑 30~60 μm，周圍表皮細胞作放射狀排列。非腺毛多為單細胞，常破碎。腺毛較少見，由多細胞腺頭及單細胞腺柄組成。草酸鈣簇晶散於葉肉細胞，草酸鈣方晶散於薄壁細胞中。亦可見乳管，直徑 7~15 μm，內含黃色分泌物。

鑑別：

1. 取本品粉末 1.0 g，加乙醇約 10 mL，超音波振盪 30 分鐘，放冷後過濾，定容至 10 mL，作為檢品溶液。另取桑葉對照藥材 1.0 g，同法製成對照藥材溶液。取檢品溶液及對照藥材溶液各 5 μL，按薄層層析法（通則 1010.3），分別點注於含有螢光劑之矽膠薄層板上，以正己烷：乙酸乙酯：丙酮(5：2：1)為展開溶劑，層析之。俟溶劑頂端上升至距原點約 5~10 cm 時，取出層析板風乾後，置於主波長 365 nm 之紫外燈照射下檢視之。檢品溶液與對照藥材溶液所呈現斑點之 R_f 值及色調均一致。

雜質檢查及其它規定：

1. 乾燥減重——本品以 105°C 乾燥 5 小時，其減重不得超過 14.0%。（通則 5008）
2. 總灰分——本品之總灰分不得超過 13.0%。（通則 5004）
3. 酸不溶性灰分——本品之酸不溶性灰分不得超過 5.0%。（通則 5004）
4. 二氧化硫——本品之二氧化硫殘留量不得超過 150 ppm。（通則 3060、THP3002）
5. 砷(As)——本品之砷限量 3.0 ppm。（通則 3006、THP3001）
6. 鎘(Cd)——本品之鎘限量 1.0 ppm。（通則

THP3001)

7. 汞(Hg)——本品之汞限量 0.2 ppm。(通則 THP3001)
8. 鉛(Pb)——本品之鉛限量 5.0 ppm。(通則 3007、THP3001)

含量測定：

1. 芸香苷——

移動相溶劑——以甲醇為移動相 A，以 0.5%磷酸溶液為移動相 B。

對照標準品溶液——取芸香苷對照標準品適量，精確稱定，用甲醇製成每 1 mL 含 0.1 mg 的溶液，即得。

檢品溶液——取本品粉末約 1.0 g，精確稱定，置圓底燒瓶中，加甲醇 50 mL，加熱迴流 30 分鐘，過濾，濾渣再用甲醇 50 mL，同法萃取 2 次，合併濾液，減壓回收溶劑，殘渣用甲醇溶解，轉移至 25 mL 容量瓶中，加甲醇至刻度，搖勻，過濾，取濾液，供做檢品溶液。

層析裝置——液相層析裝置，具波長 358 nm 檢測器，十八烷基矽烷鍵合矽膠為填充劑之管柱；按下表中的規定進行梯度沖提；理論板數按芸香苷峰計算應不低於 5000。

| 時間 (分鐘) | 移動相 A(%) | 移動相 B(%) |
|------------|-------------|-------------|
| 0~5 | 30 | 70 |
| 5~10 | 30→35 | 70→65 |
| 10~15 | 35→40 | 65→60 |
| 15~18 | 40→50 | 60→50 |

測定法——分別精確吸取對照標準品溶液及檢品溶液各 10 μL，注入層析裝置層析之，測定，即得。

2. 水抽提物——取本品按照生藥水抽提物測定法（通則 5006）測定之。
3. 稀乙醇抽提物——取本品按照生藥稀乙醇抽提物測定法（通則 5006）測定之。

貯藏法：本品應置於陰涼乾燥處，並防潮。

用途分類：解表藥（辛涼解表）。

性味與歸經：甘、苦，寒。歸肺、肝經。

用法與用量：3~12 g。

桑螵蛸**MANTIDIS OÖTHECA****Mantis Egg-case**

本品為螳螂科 Mantidae 動物大刀螂 *Tenodera sinensis* Saussure、小刀螂 *Statilia maculata* Thunberg 或巨斧螳螂 *Hierodula patellifera* Serville 之乾燥卵鞘。

本品之稀乙醇抽提物不得少於 4.0%，水抽提物不得少於 4.0%。

性狀：

1. 一般性狀——

- (1) 團螵蛸（大刀螂）：本品類圓形，呈團狀，長 2.5~4 cm，寬 2~3 cm，厚 1.5~2 cm。由膜狀薄層疊成，表面淡黃褐或黃褐色，有不明顯隆起，底面平坦或有凹溝。質輕，有韌性。斷面黃褐色，外層海綿狀，中央為卵室，由 15~20 個卵小室組成，呈放射狀排列。卵鞘內每側排列 16~19 列橢圓卵，卵殼紅褐色，內有黃褐色卵，有光澤。氣微腥，味微鹹。
- (2) 長螵蛸（小刀螂）：本品呈長條形，長 2.5~5 cm，寬 1~1.5 cm，厚 1 cm。表面灰黃色，有斜向紋理，上面有帶狀隆起，隆起兩側有一褐色淺溝，底面平坦或有凹溝。質堅脆。斷面由 13~14 個卵小室組成，呈放射狀排列，卵呈橢圓形，黃褐色，有光澤。氣微腥。
- (3) 黑螵蛸（巨斧螳螂）：本品呈平行四邊形，長 2~3.5 cm，寬 1~1.5 cm，厚 1~1.5 cm。表面黑褐色，有斜向紋理，上面有帶狀隆起，尾端微翹。質堅韌。斷面由 14~20 個卵小室組成，呈放射狀

排列，卵呈橢圓形，黃褐色，有光澤。
氣微腥。

2. 粉末——本品粉末黃色。外層海綿狀，內外層皆有纖維狀結構及類圓型空腔，內含結晶。卵細胞內有脂肪及卵黃顆粒。

鑑別：

1. 取本品粉末 2.0 g，加水 20 mL，煮沸 10 分鐘，過濾，取濾液 2 mL，加 0.2% 水合二氫茛三酮試液(Ninhydrin TS) 3~4 滴，煮沸 5 分鐘，顯藍紫色（檢查蛋白質）。

雜質檢查及其它規定：

1. 乾燥減重——本品以 105°C 乾燥 5 小時，其減重不得超過 14.0%。（通則 5008）
2. 總灰分——本品之總灰分不得超過 7.0%。（通則 5004）
3. 酸不溶性灰分——本品之酸不溶性灰分不得超過 4.0%。（通則 5004）
4. 二氧化硫——本品之二氧化硫殘留量不得超過 150 ppm。（通則 3060、THP3002）
5. 砷(As)——本品之砷限量 3.0 ppm。（通則 3006、THP3001）
6. 鎘(Cd)——本品之鎘限量 1.0 ppm。（通則 THP3001）
7. 汞(Hg)——本品之汞限量 0.2 ppm。（通則 THP3001）
8. 鉛(Pb)——本品之鉛限量 5.0 ppm。（通則 3007、THP3001）

含量測定：

1. 水抽提物——取本品按照生藥水抽提物測定法（通則 5006）測定之。
2. 稀乙醇抽提物——取本品按照生藥稀乙醇抽提物測定法（通則 5006）測定之。

貯藏法：本品應置於陰涼乾燥處，並防潮。

用途分類：收澀藥。

性味與歸經：甘、鹹，平。歸肝、腎、膀胱經。

用法與用量：3~11.5 g。

桔梗

PLATYCODONIS RADIX

Platycodon Root

本品為桔梗科 Campanulaceae 植物桔梗 *Platycodon grandiflorus* (Jacq.) A.DC.之乾燥根。

本品之稀乙醇抽提物不得少於 22.0%，水抽提物不得少於 35.0%，所含桔梗皂苷 E (Platycoside E)不得少於 0.10%。

性狀：

1. 一般性狀——本品呈圓柱形或長紡錘形，略扭曲，偶有分枝，長 6~25 cm，直徑 0.5~2.5 cm，頂端有較短的根莖（蘆頭），其上有數個半月形的莖痕。表面白色或淡黃色，不去外皮的表面黃棕色至灰棕色，全體有不規則縱皺及溝紋，並有橫向皮孔樣的疤痕。質硬脆，易折斷，折斷面略不平坦，可見放射狀裂隙，皮部類白色，形成層環明顯，木質部淡黃色。氣微，味微甜後稍苦。
2. 組織——本品橫切面，未去外皮者可見木栓細胞多層，偶含細小草酸鈣方晶或針晶。皮層窄，常見裂隙。韌皮部寬廣，乳汁管散在，壁略厚，內含顆粒狀黃色物質，乳汁管群常與篩管細胞伴生。形成層環。木質部導管單個散在或數個相聚，呈放射狀排列。薄壁細胞含菊糖。
3. 粉末——本品粉末黃白色。菊糖眾多（乙醇裝置觀察），菊糖呈扇形或類圓形的結晶。乳汁管常互相連結成網狀，直徑 14~25 μm，管中含黃色油滴樣顆粒狀物。具階紋、網紋、少具有緣孔紋導管。

鑑別：

1. 取本品粉末 1.0 g，加甲醇 5 mL，超音波振盪 30 分鐘，過濾，作為檢品溶液。另取桔梗對照藥材 1.0 g，同法製成對照藥材溶液。另取桔梗皂苷 E 對照標準品，加甲醇製成每 1 mL 含 0.2 mg 的溶液，作為對

照標準品溶液。取檢品溶液及對照藥材溶液各 2 μL 、對照標準品溶液 1 μL ，按薄層層析法（通則 1010.3），分別點注於含有螢光劑之矽膠薄層板上，以乙酸乙酯：冰醋酸：甲酸：水(3：1：1：1)為展開溶劑，層析之。俟溶劑頂端上升至距原點約 5~10 cm 時，取出層析板風乾後，以 10% 硫酸/乙醇試液($\text{H}_2\text{SO}_4/\text{EtOH TS}$)噴霧，105°C 加熱至斑點顯色清晰，置於可見光下檢視之。檢品溶液、對照藥材溶液及對照標準品溶液所呈現斑點之 R_f 值及色調均一致。

雜質檢查及其它規定：

1. 總灰分——本品之總灰分不得超過 6.0%。(通則 5004)
2. 酸不溶性灰分——本品之酸不溶性灰分不得超過 2.0%。(通則 5004)
3. 二氧化硫——本品之二氧化硫殘留量不得超過 150 ppm。(通則 3060、THP3002)
4. 砷(As)——本品之砷限量 5.0 ppm。(通則 3006、THP3001)
5. 鎘(Cd)——本品之鎘限量 1.0 ppm。(通則 THP3001)
6. 汞(Hg)——本品之汞限量 0.2 ppm。(通則 THP3001)
7. 鉛(Pb)——本品之鉛限量 5.0 ppm。(通則 3007、THP3001)

含量測定：

1. 桔梗皂苷 E——
 移動相溶劑——以乙腈為移動相 A，以水為移動相 B。
 對照標準品溶液——取桔梗皂苷 E 對照標準品適量，精確稱定，加 70% 甲醇製成每 1 mL 含 0.2 mg 的溶液，即得。
 檢品溶液——取本品粉末約 1.0 g，精確稱定，置 50 mL 離心管中，精確加 75% 甲醇 2 mL，超音波振盪 30 分鐘，離心 10 分鐘，取濾液。殘渣部分重複提取 1 次，合併濾液，轉移至 5 mL 之容量瓶中，加溶劑至刻度，搖勻，過濾，供做檢品溶液。

層析裝置——蒸發光散射檢測器(ELSD)檢測，十八烷基矽烷鍵合矽膠為填充劑之管柱；按下表中的規定進行梯度沖提；理論板數按桔梗皂苷 E 峰計算分別應不低於 5000。

| 時間 (分鐘) | 移動相 A(%) | 移動相 B(%) |
|------------|-------------|-------------|
| 0~25 | 20→25 | 80→75 |
| 25~35 | 25 | 75 |

測定法——分別精確吸取對照標準品溶液及檢品溶液各 10 μL ，注入層析裝置層析之，測定，即得。

2. 水抽提物——取本品按照生藥水抽提物測定法（通則 5006）測定之。
3. 稀乙醇抽提物——取本品按照生藥稀乙醇抽提物測定法（通則 5006）測定之。

貯藏法：本品應冷藏或置於陰涼乾燥處，並防潮、防蟲蛀。

用途分類：祛痰藥（清化熱痰）。

性味與歸經：苦、辛，平。歸肺經。

用法與用量：3~10 g。

浙貝母

FRITILLARIAE THUNBERGII BULBUS

Thunberg Fritillary Bulb

本品為百合科 Liliaceae 植物浙貝母 *Fritillaria thunbergii* Miq. 之乾燥鱗莖。小者習稱「珠貝」，大者習稱「大貝」，大小不分，切成厚片，習稱「浙貝片」。

本品之稀乙醇抽提物不得少於 5.0%，水抽提物不得少於 5.0%，所含貝母素甲 (Peimine) 和貝母素乙 (Peiminine) 的總量，不得少於 0.080%。

性 狀：

1. 一般性狀——

(1) 珠貝：本品為完整的鱗莖。全體呈扁圓形，高 1~1.5 cm，直徑 1~2.5 cm。表面類白色。外層鱗葉 2 枚，較大而肥厚，略呈腎形，互相抱合，其內有 2~3 枚小鱗葉及乾縮的殘莖。質脆而結實，易折斷，斷面白色，富粉性。氣微，味苦。

(2) 大貝：本品為鱗莖外層單瓣肥厚的鱗葉，一面凹入，一面凸出，呈元寶形，長 2~4 cm，高 1~2.5 cm，厚 0.6~1.5 cm。表面類白色至淡黃白色，被有白色粉末。質硬而脆，易折斷，斷面白色，富粉性。氣微，味微苦。

(3) 浙貝片：本品為鱗莖外層的單瓣鱗葉切成片，橢圓形或類圓形，直徑 1~2 cm，邊緣表面淡黃色，切面平坦，粉白色。質硬而脆，易折斷，斷面粉白色，富粉性。氣微，味微苦。

2. 組織——本品橫切面，表面細胞類長方形，外被較厚的角質層，偶見氣孔，葉肉由 30~40 層薄壁細胞組成，富含澱粉粒，可見細小草酸鈣方晶；葉脈維管束閉鎖性並立型，散在木質部有數個導管，韌皮部由 10 餘細胞組成。

3. 粉末——本品粉末類白色。澱粉粒多為單粒，稀有複粒或半複粒。單粒多呈廣卵圓形，或橢圓形，直徑 6~56 μm，臍點大多呈點狀或裂縫狀，也有成飛鳥狀或馬蹄狀，均位於較小的一端，較大的澱粉粒，可見偏心形的層紋。表皮細胞類多角形或長方形，垂周壁連珠狀增厚，角質層向內突出形成角質栓，呈粗顆粒狀。氣孔扁圓形，保衛細胞 4~5 個；表皮細胞中常見到細小草酸鈣結晶，多呈細小方形、梭形或細桿狀。導管細小，多為螺紋。直徑約至 18 μm。

鑑 別：

1. 取本品粉末 5.0 g，置 50 mL 錐形瓶中，加 25% 氨溶液 2 mL 和乙酸乙酯 20 mL，

超音波振盪 30 分鐘，過濾，濾液濃縮至乾，殘渣溶於 1 mL 乙酸乙酯，做為檢品溶液。取浙貝母對照藥材 5.0 g，同法製成對照藥材溶液。另取貝母素甲對照標準品、貝母素乙對照標準品，加乙酸乙酯製成每 1 mL 各含 2.0 mg 的溶液，作為對照標準品溶液。取檢品溶液及對照藥材溶液各 5 μL、對照標準品溶液 2 μL，按薄層層析法（通則 1010.3），分別點注於含有螢光劑之矽膠薄層板上，以乙酸乙酯：甲醇：氨水(17：2：1)為展開溶劑，層析之。俟溶劑頂端上升至距原點約 5~10 cm 時，取出層析板風乾後，以改良式碘化鉍鉀噴霧劑（改良式卓根道夫噴霧劑）噴霧，110 °C 加熱至斑點顯色清晰，置於可見光下檢視之。檢品溶液、對照藥材溶液及對照標準品溶液所呈現斑點之 R_f 值及色調均一致。

雜質檢查及其它規定：

1. 總灰分——本品之總灰分不得超過 7.0%。（通則 5004）
2. 酸不溶性灰分——本品之酸不溶性灰分不得超過 2.0%。（通則 5004）
3. 二氧化硫——本品之二氧化硫殘留量不得超過 150 ppm。（通則 3060、THP3002）
4. 砷(As)——本品之砷限量 5.0 ppm。（通則 3006、THP3001）
5. 鎘(Cd)——本品之鎘限量 1.0 ppm。（通則 THP3001）
6. 汞(Hg)——本品之汞限量 0.2 ppm。（通則 THP3001）
7. 鉛(Pb)——本品之鉛限量 5.0 ppm。（通則 3007、THP3001）

含量測定：

1. 貝母素甲、貝母素乙——

移動相溶劑——以乙腈：水：二乙胺(70：30：0.03)之混液。必要時其配合可予調整。

對照標準品溶液——取貝母素甲對照標準品、貝母素乙對照標準品適量，精確稱

定，加甲醇製成每 1 mL 含貝母素甲 0.2 mg、貝母素乙 0.15 mg 的混合溶液，即得。

檢品溶液——取本品粉末約 2.0 g，精確稱定，置燒瓶中，加濃氨試液 4 mL 浸潤 1 小時，精確加氨仿：甲醇(4：1)的混合溶液 40 mL，稱定重量，混勻，置 80°C 水浴中加熱迴流 2 小時，放冷，再稱定重量，加上述混合溶液補足減失的重量，過濾。精確量取濾液 10 mL，置蒸發皿中蒸乾，殘渣加甲醇使之溶解並轉移至 2 mL 容量瓶中，加甲醇至刻度，搖勻，過濾，取濾液，供做檢品溶液。

層析裝置——蒸發光散射檢測器(ELSD)檢測，十八烷基矽烷鍵合矽膠為填充劑之管柱；理論板數按貝母素甲峰計算應不低於 2000。

測定法——分別精確吸取對照標準品溶液 10 μL、20 μL，檢品溶液 5~15 μL，注入層析裝置層析之，測定，用外標兩點法對數方程分別計算貝母素甲、貝母素乙的含量，即得。

2. 水抽提物——取本品按照生藥水抽提物測定法（通則 5006）測定之。
3. 稀乙醇抽提物——取本品按照生藥稀乙醇抽提物測定法（通則 5006）測定之。

貯藏法：本品應冷藏或置於陰涼乾燥處，並防蟲蛀。

用途分類：祛痰藥（清化熱痰）。

性味與歸經：苦，寒。歸肺、心經。

用法與用量：4.5~10 g。

浮小麥

TRITICI LEVIS FRUCTUS

Blighted Wheat

本品為禾本科 Gramineae 植物小麥 *Triticum aestivum* L. 之成熟果實中輕浮乾癟乾燥穎果。

本品之稀乙醇抽提物不得少於 5.0%，水抽提物不得少於 5.0%。

性 狀：

1. 一般性狀——本品呈長圓形，兩端略尖，長至 6 mm，直徑 1.5~2.5 mm。表面淺黃棕色或黃色，稍皺縮，腹面中央有一縱行深溝，頂端具黃白色柔毛。質硬，斷面白色，粉性。氣弱，味淡。本品有時帶有未脫淨的穎片及稃，穎片革質，具銳脊，頂端尖突；外稃膜質，頂端有芒，內稃厚紙質，無芒。氣微，味淡。
2. 組織——本品橫切面，果皮與種皮癒合。果皮表皮細胞 1 層，壁較厚，平周壁尤甚；果皮中層細胞數層，壁較厚；橫細胞 1 層，與果皮表皮及中層細胞垂直交錯排列，有紋孔；有時在橫細胞層下可見與其相垂直交錯排列的管細胞。種皮棕黃色，細胞脫落皺縮，其內為珠心殘餘，細胞類方形，隱約可見層狀紋理。內胚乳最外層為糊粉層，其餘為富含澱粉粒的薄壁細胞。

雜質檢查及其它規定：

1. 乾燥減重——本品以 105°C 乾燥 5 小時，其減重不得超過 15.0%。（通則 5008）
2. 總灰分——本品之總灰分不得超過 3.0%。（通則 5004）
3. 酸不溶性灰分——本品之酸不溶性灰分不得超過 3.0%。（通則 5004）
4. 二氧化硫——本品之二氧化硫殘留量不得超過 150 ppm。（通則 3060、THP3002）
5. 砷(As)——本品之砷限量 3.0 ppm。（通則 3006、THP3001）
6. 鎘(Cd)——本品之鎘限量 1.0 ppm。（通則 THP3001）
7. 汞(Hg)——本品之汞限量 0.2 ppm。（通則 THP3001）
8. 鉛(Pb)——本品之鉛限量 5.0 ppm。（通則 3007、THP3001）

含量測定：

1. 水抽提物——取本品按照生藥水抽提物測定法（通則 5006）測定之。
2. 稀乙醇抽提物——取本品按照生藥稀乙醇抽提物測定法（通則 5006）測定之。

貯藏法：本品應置於通風乾燥處，並防蟲蛀。

用途分類：收澀藥。

性味與歸經：甘，涼。歸心經。

用法與用量：15~30 g。

甲醇製成每 1 mL 含 0.2 mg 的溶液，作為對照標準品溶液。取檢品溶液、對照藥材溶液及對照標準品溶液各 2 μL，按薄層層析法（通則 1010.3），分別點注於含有螢光劑之矽膠薄層板上，以乙酸乙酯：甲酸：水(8：1：1)為展開溶劑，層析之。俟溶劑頂端上升至距原點約 5~10 cm 時，取出層析板風乾後，置於主波長 365 nm 之紫外燈照射下檢視之。檢品溶液、對照藥材溶液及對照標準品溶液所呈現斑點之 R_f 值及色調均一致。

雜質檢查及其它規定：

1. 乾燥減重——本品以 105°C 乾燥 5 小時，其減重不得超過 10.0%。（通則 5008）
2. 總灰分——本品之總灰分不得超過 25.0%。（通則 5004）
3. 酸不溶性灰分——本品之酸不溶性灰分不得超過 11.0%。（通則 5004）
4. 二氧化硫——本品之二氧化硫殘留量不得超過 150 ppm。（通則 3060、THP3002）
5. 砷(As)——本品之砷限量 3.0 ppm。（通則 3006、THP3001）
6. 鎘(Cd)——本品之鎘限量 1.0 ppm。（通則 THP3001）
7. 汞(Hg)——本品之汞限量 0.2 ppm。（通則 THP3001）
8. 鉛(Pb)——本品之鉛限量 5.0 ppm。（通則 3007、THP3001）

含量測定：

1. 木犀草苷——
移動相溶劑——以乙腈（含 0.1% 甲酸及 2 mM 甲酸銨）為移動相 A，以 0.1% 甲酸溶液加 2 mM 甲酸銨為移動相 B。
對照標準品溶液——取木犀草苷對照標準品適量，精確稱定，加甲醇製成每 1 mL 含 25 μg 的溶液，即得。
檢品溶液——取本品粉末約 0.5 g，精確稱定，置 50 mL 密塞錐形瓶中，精確加甲醇 25 mL，超音波振盪 30 分鐘，過濾，取濾液轉移至 25 mL 容量瓶中，加甲醇

浮萍**SPIRODELAE HERBA****Spirodela Herb**

本品為浮萍科 Lemnaceae 植物紫萍 *Spirodela polyrrhiza* (L.) Schleid. 之乾燥全草。

本品之稀乙醇抽提物不得少於 12.0%，水抽提物不得少於 12.0%，所含木犀草苷 (Luteolin-7-O-glucoside) 不得少於 0.1%。

性狀：

1. 一般性狀——本品為葉狀體外型扁平，呈類橢圓形，直徑約 2~5 mm。上表皮為淡棕綠色，偏側有 1 小凹陷，邊緣整齊或微捲曲。下表皮為深棕綠色，著生數條鬚根。質輕，手捻即碎，氣微，味淡。
2. 組織——本品葉狀體橫切面，表皮細胞 1 列，內側薄壁細胞呈類圓形或類橢圓形，細胞內含草酸鈣簇晶或針晶。上表皮細胞垂周壁波狀彎曲，具不定式氣孔。下表皮細胞垂周壁近平直，無氣孔。

鑑別：

1. 取本品粉末 0.2 g，加甲醇 10 mL，超音波振盪 30 分鐘，過濾，取濾液作為檢品溶液。取浮萍對照藥材 0.2 g，同法製成對照藥材溶液。另取木犀草苷對照標準品，加

至刻度，搖勻，過濾，取濾液，供做檢品溶液。

層析裝置——液相層析裝置，具波長 254 nm 檢測器，十八烷基矽烷鍵合矽膠為填充劑之管柱；按下表中的規定進行梯度沖提；理論板數按木犀草苷峰計算應不低於 4000。

| 時間 (分鐘) | 移動相 A(%) | 移動相 B(%) |
|------------|-------------|-------------|
| 0~10 | 5→20 | 95→80 |
| 10~20 | 20 | 80 |
| 20~30 | 20→21 | 80→79 |
| 30~40 | 21→50 | 79→50 |

測定法——分別精確吸取對照標準品溶液及檢品溶液各 10 μL，注入層析裝置層析之，測定，即得。

2. 水抽提物——取本品按照生藥水抽提物測定法（通則 5006）測定之。
3. 稀乙醇抽提物——取本品按生藥稀乙醇抽提物測定法（通則 5006）測定之。

貯藏法：本品應置於通風乾燥處，並防潮。

用途分類：解表藥（辛涼解表）。

性味與歸經：辛，寒。歸肺、膀胱經。

用法與用量：3~12 g；外用適量。

海金沙

LYGODII SPORA

Lygodium Spore

本品為海金沙科 Lygodiaceae 植物海金沙 *Lygodium japonicum* (Thunb.) Sw.之乾燥成熟孢子。

本品之稀乙醇抽提物不得少於 3.0%。

性狀：

1. 一般性狀——本品呈粉末狀，棕黃色或黃褐色，表面光滑，質輕，浮於水面，加熱

後下沉。燃燒時發出鳴爆聲及閃光。氣微，味淡。

2. 組織——本品孢子棕黃色或淡黃色，呈四面體或三角狀圓錐形，頂面觀呈三角錐形，側面觀呈類三角形，底面觀呈類圓形，直徑 55~90 μm，外壁有顆粒狀雕紋。
3. 粉末——本品粉末黃棕色。孢子表面瘤狀或光滑。多細胞非腺毛多破碎，長 120~600 μm，直徑 20~50 μm。孢子囊壁細胞，呈波狀彎曲，內含黃棕色物質。孢子囊環帶細胞由多個細胞組成，木質化，內含黃色物質。

鑑別：

1. 取本品粉末 2.0 g，加甲醇 20 mL，超音波振盪 30 分鐘，過濾蒸乾，殘渣加甲醇約 2 mL 使之溶解，作為檢品溶液。另取海金沙對照藥材 2.0 g，同法製成對照藥材溶液。取檢品溶液及對照藥材溶液各 10 μL，按薄層層析法（通則 1010.3），分別點注於含有螢光劑之矽膠薄層板上，以石油醚(30~60℃)：乙酸乙酯：甲醇(15：3：1)為展開溶劑，層析之。俟溶劑頂端上升至距原點約 5~10 cm 時，取出層析板風乾後，以 10% 硫酸/乙醇試液(H₂SO₄/EtOH TS)噴霧，105℃加熱至斑點顯色清晰，置於主波長 365 nm 之紫外燈照射下檢視之。檢品溶液與對照藥材溶液所呈現斑點之 R_f值及色調均一致。

雜質檢查及其它規定：

1. 乾燥減重——本品以 105℃乾燥 5 小時，其減重不得超過 7.0%。（通則 5008）
2. 酸不溶性灰分——本品之酸不溶性灰分不得超過 12.0%。（通則 5004）
3. 二氧化硫——本品之二氧化硫殘留量不得超過 150 ppm。（通則 3060、THP3002）
4. 砷(As)——本品之砷限量 3.0 ppm。（通則 3006、THP3001）
5. 鎘(Cd)——本品之鎘限量 1.0 ppm。（通則 THP3001）
6. 汞(Hg)——本品之汞限量 0.2 ppm。（通則

THP3001)

7. 鉛(Pb)——本品之鉛限量 5.0 ppm。(通則 3007、THP3001)

含量測定：

1. 稀乙醇抽提物——取本品按照生藥稀乙醇抽提物測定法(通則 5006)測定之。

貯藏法：本品應置於陰涼乾燥處，並防潮。

用途分類：祛濕藥(利水滲濕)。

性味與歸經：甘、鹹，寒。歸膀胱、小腸經。

用法與用量：6~15 g。

海螵蛸

SEPIAE ENDOCONCHA

Cuttlebone

本品為烏賊科 Sepiidae 動物無針烏賊 *Sepiella inermis* (Van Hasselt)或金烏賊 *Sepia esculenta* Hoyle 之乾燥內殼。

性狀：

1. 一般性狀——
 - (1) 無針烏賊：本品內殼呈長橢圓形而扁平，中間厚，邊緣薄，長 9~14 cm，寬 2.5~3.5 cm，厚 1.2~1.5 cm。背面有磁白色脊狀隆起，兩側略顯微紅色，隱約可見細小點狀突起，形成近平行的半環狀紋理；腹面白色，有細密波狀橫層紋，自中央最厚處達於末端，尾部較寬平，無骨針。質輕脆，斷面白色，粉質，有稍向背面彎曲的平行紋。微有腥氣，味微鹹。
 - (2) 金烏賊：本品內殼長 13~23 cm，寬 5~7 cm，厚 0.8~1.2 cm，最厚部分位於前半部；背面疣點大而明顯，略作層狀排列；腹面大部分有波狀橫層紋，在近前部大多有一條明顯的暗紫色橫層紋；尾部角質緣漸寬，向腹面翹起，

末端有一骨針，多斷落。

2. 粉末——本品粉末類白色。多數為不規則透明薄片，有的具細條紋；另有不規則碎塊，表面顯網狀或點狀紋理。氣微腥，味微鹹。

鑑別：

1. 取本品粉末，滴加稀鹽酸，產生氣泡。

雜質檢查及其它規定：

1. 乾燥減重——本品以 105°C 乾燥 5 小時，其減重不得超過 6.0%。(通則 5008)
2. 酸不溶性灰分——本品之酸不溶性灰分不得超過 16.0%。(通則 5004)
3. 二氧化硫——本品之二氧化硫殘留量不得超過 150 ppm。(通則 3060、THP3002)
4. 砷(As)——本品之砷限量 5.0 ppm。(通則 3006、THP3001)
5. 汞(Hg)——本品之汞限量 0.2 ppm。(通則 THP3001)
6. 鉛(Pb)——本品之鉛限量 5.0 ppm。(通則 3007、THP3001)

貯藏法：本品應置於通風乾燥處。

用途分類：收澀藥。

性味與歸經：鹹、澀，微溫。歸肝、腎經。

用法與用量：3~12 g，研粉 1~4 g。

烏梅

MUME FRUCTUS

Dark Plum Fruit

本品為薔薇科 Rosaceae 植物梅 *Prunus mume* (Siebold) Siebold et Zucc.之乾燥近成熟果實經燻焙加工而成。

本品之稀乙醇抽提物不得少於 18.0%，水抽提物不得少於 18.0%，所含檸檬酸(Citric acid)不得少於 12.0%。

性狀：

1. 一般性狀——本品類球形或扁球形，直徑 1.5~3 cm。表面棕黑色至烏黑色，皺縮不平，於放大鏡下可見毛茸，基部有圓形果梗痕。果肉柔軟或略硬，果核堅硬，橢圓形，棕黃色，表面有凹點，內含扁卵形、淡黃色種子 1 粒。具焦酸氣，味極酸而澀。
2. 粉末——本品粉末棕黑色。非腺毛大多為單細胞，少數 2~5 細胞，平直或彎曲作鐮刀狀，淺黃棕色，長 32~720 μm ，直徑 16~49 μm ，壁厚，無木質化或微木質化，表面有時可見螺紋交錯的紋理，基部稍圓或平直，胞腔常含棕色物。中果皮薄壁細胞皺縮，有時含草酸鈣簇晶，直徑 26~35 μm 。纖維單個或數個成束散列於薄壁組織中，長梭形，直徑 6~29 μm ，壁厚 3~9 μm ，無木質化或微木質化。表皮細胞表面觀類多角形，胞腔含黑棕色物，有時可見毛茸脫落後的疤痕。石細胞少見，長方形、類圓形或類多角形，直徑 20~36 μm ，胞腔含紅棕色物。

鑑別：

1. 取本品粉末 1.0 g，加甲醇 10 mL，超音波振盪 30 分鐘，待冷卻後過濾，作為檢品溶液。另取烏梅對照藥材 1.0 g，同法製成對照藥材溶液。另取熊果酸(Ursolic acid)對照標準品，加甲醇製成每 1 mL 含 0.5 mg 的溶液，作為對照標準品溶液。取檢品溶液、對照藥材溶液及對照標準品溶液各 10 μL ，按薄層層析法（通則 1010.3），分別點注於含有螢光劑之矽膠薄層板上，以正己烷：二氯甲烷：乙酸乙酯：甲酸(15：5：8：0.1)為展開溶劑，層析之。俟溶劑頂端上升至距原點約 5~10 cm 時，取出層析板風乾後，以 10% 硫酸/乙醇試液($\text{H}_2\text{SO}_4/\text{EtOH TS}$)噴霧，105°C 加熱至斑點顯色清晰，置於主波長 365 nm 之紫外燈照射下檢視之。檢品溶液、對照藥材溶液及對照標準品溶液所呈現斑點之 R_f 值及色調均一致。

雜質檢查及其它規定：

1. 總灰分——本品之總灰分不得超過 6.0%。(通則 5004)
2. 酸不溶性灰分——本品之酸不溶性灰分不得超過 1.0%。(通則 5004)
3. 二氧化硫——本品之二氧化硫殘留量不得超過 400 ppm。(通則 3060、THP3002)
4. 砷(As)——本品之砷限量 3.0 ppm。(通則 3006、THP3001)
5. 鎘(Cd)——本品之鎘限量 1.0 ppm。(通則 THP3001)
6. 汞(Hg)——本品之汞限量 0.2 ppm。(通則 THP3001)
7. 鉛(Pb)——本品之鉛限量 5.0 ppm。(通則 3007、THP3001)

※註：「本藥材做為市售使用時，重金屬、二氧化硫及黃麴毒素限量基準應依食品標準」。

含量測定：

1. 檸檬酸——
 移動相溶劑——以 0.5% 磷酸二氫銨溶液：水 (50：50) 之混液。必要時其配合可予調整。
 對照標準品溶液——取檸檬酸對照標準品適量，精確稱定，加水製成每 1 mL 含 0.5 mg 的溶液，即得。
 檢品溶液——取本品粉末約 0.2 g，精確稱定，精確加水 50 mL，稱定重量，加熱迴流 1 小時，放冷，再稱定重量，用水補足減失的重量，搖勻，離心，取上清液，過濾，取濾液，供做檢品溶液。
 層析裝置——液相層析裝置，具波長 210 nm 檢測器，十八烷基矽烷鍵合矽膠為填充劑之管柱；理論板數按檸檬酸峰計算應不低於 7000。
 測定法——分別精確吸取對照標準品溶液與檢品溶液各 10 μL ，注入層析裝置層析之，測定，即得。
2. 水抽提物——取本品按照生藥水抽提物測定法測定之。(通則 5006)
3. 稀乙醇抽提物——取本品按照生藥稀乙

醇抽提物測定法測定之。(通則 5006)

貯藏法：本品應置於陰涼乾燥處，並防潮。

用途分類：收澀藥。

性味與歸經：酸、澀，平。歸肝、脾、肺、大腸經。

用法與用量：6~12g。

烏藥

LINDERAE RADIX

Combined Spicebush Root

本品為樟科 Lauraceae 植物烏藥 *Lindera aggregata* (Sims) Kosterm. 之乾燥塊根。

本品之稀乙醇抽提物不得少於 7.0%，水抽提物不得少於 4.0%，所含去甲異波爾定 (Norisoboldine) 不得少於 0.40%。

性 狀：

1. 一般性狀——本品根呈圓柱形或紡錘形，略彎曲，有的中部收縮成連珠狀，稱「烏藥珠」，長 5~15 cm，直徑 1~3 cm。表面呈黃棕色，具縱皺及橫裂紋，皮部易脫落而露出纖維狀的木質部。質堅硬，不易折斷，斷面棕白色，中心色深，具放射狀紋理（木髓線）及環紋（年輪）。氣香，味微苦、辛，具清涼感。
2. 組織——本品根橫切面，木栓層為 5~6 列木栓細胞組成，細胞多破裂。皮層為 4~5 列薄壁細胞組成，細胞類圓形，其中散有單個或數個成群之油細胞，類橢圓形，內含揮發油滴。初生韌皮部不明顯，次生韌皮部由篩管、薄壁細胞及韌皮纖維構成，間有油細胞及韌皮纖維，常單個散在，木質化，少數胞腔內含黃棕色物質。形成層環，木質部佔根部絕大部分，年輪明顯，有緣孔紋導管，螺紋及網紋則較少見，木質部纖維淡黃色，具單孔紋，胞腔較大，

壁較薄，木質部間髓線為 1~3 列薄壁細胞構成，木質化，壁具單孔紋。本品薄壁細胞含多數澱粉粒，油滴及黃色樹脂塊。

3. 粉末——本品粉末淡棕色。澱粉粒甚多，單粒類圓形、卵圓形，直徑 5~40 μm ，臍點呈點狀或單裂隙狀，隱約可見其層紋，複粒由 2~5 分粒組成。韌皮纖維常單個散在，類長梭形，直徑 11~17 μm ，壁厚，微木質化，孔溝不明顯，少數胞腔內含黃棕色物質。有緣孔紋導管，直徑 20~30 μm 。木質化纖維多成束，細長多碎斷，直徑 20~30 μm ，壁厚，有單紋孔，胞腔含澱粉粒。木質髓線細胞類方形、類多角形，常數列重疊，紋孔較密。

鑑 別：

1. 取本品粉末 1.0 g，加石油醚(30~60°C) 30 mL，放置 30 分鐘，超音波振盪 10 分鐘（保持在 30°C 以下的溫度），過濾，濾液蒸乾，加乙酸乙酯 1 mL 使之溶解，作為檢品溶液。取烏藥對照藥材 1.0 g，同法製成對照藥材溶液。另取烏藥醚內酯 (Linderane) 對照標準品，加乙酸乙酯製成每 1 mL 含 0.75 mg 的溶液，作為對照標準品溶液。取檢品溶液及對照藥材溶液各 4 μL 、對照標準品溶液 3 μL ，按薄層層析法（通則 1010.3），分別點注於含有螢光劑之矽膠薄層板上，以甲苯：乙酸乙酯 (15:1) 為展開溶劑，層析之。俟溶劑頂端上升至距原點約 5~10 cm 時，取出層析板風乾後，以 1% 香莢蘭醛—硫酸試液 (Vanillin-H₂SO₄ TS) 噴霧，105°C 加熱至斑點顏色清晰，置於可見光下檢視之。檢品溶液、對照藥材溶液及對照標準品溶液所呈現斑點之 R_f 值及色調均一致。

雜質檢查及其它規定：

1. 乾燥減重——本品以 105°C 乾燥 5 小時，其減重不得超過 13.0%。（通則 5008）
2. 總灰分——本品之總灰分不得超過 2.0%。（通則 5004）
3. 酸不溶性灰分——本品之酸不溶性灰分

- 不得超過 1.0%。(通則 5004)
4. 二氧化硫——本品之二氧化硫殘留量不得超過 150 ppm。(通則 3060、THP3002)
 5. 砷(As)——本品之砷限量 3.0 ppm。(通則 3006、THP3001)
 6. 汞(Hg)——本品之汞限量 0.2 ppm。(通則 THP3001)
 7. 鉛(Pb)——本品之鉛限量 5.0 ppm。(通則 3007、THP3001)

含量測定：

1. 去甲異波爾定——

移動相溶劑——以乙腈為移動相 A，以水(含 0.1%三乙胺及 0.5%甲酸)為移動相 B。

對照標準品溶液——取去甲異波爾定對照標準品適量，精確稱定，加 0.5%鹽酸與甲醇(1:2, v/v)製成每 1 mL 含 200 µg 的溶液，即得。

檢品溶液——取本品粉末約 1.0 g，精確稱定，置 50 mL 離心管中，精確加 0.5%鹽酸與甲醇(1:2, v/v) 25 mL，超音波振盪 30 分鐘，以濾紙過濾。殘渣部分重複提取 1 次，合併濾液，減壓濃縮至少量，轉移至 25 mL 之容量瓶中，加溶劑至刻度，搖勻，過濾，取濾液，供做檢品溶液。

層析裝置——液相層析裝置，具波長 280 nm 檢測器，十八烷基矽烷鍵合矽膠為填充劑之管柱；按下表中的規定進行梯度沖提；理論板數按去甲異波爾定峰計算應不低於 8000。

| 時間 (分鐘) | 移動相 A(%) | 移動相 B(%) |
|------------|-------------|-------------|
| 0~15 | 10→20 | 90→80 |
| 15~25 | 20 | 80 |

測定法——分別精確吸取對照標準品溶液及檢品溶液各 10 µL，注入層析裝置層析之，測定，即得。

2. 水抽提物——取本品按照生藥水抽提物測定法測定之。(通則 5006)

3. 稀乙醇抽提物——取本品按照生藥稀乙醇抽提物測定法測定之。(通則 5006)

貯藏法：本品應置於陰涼乾燥處，並防蟲蛀。

用途分類：理氣藥。

性味與歸經：辛，溫。歸肺、脾、腎、膀胱經。

用法與用量：3~11.5 g。

益母草

LEONURI HERBA

Motherwort Herb

本品為唇形科 Labiatae 植物益母草 *Leonurus japonicus* Houtt. 之乾燥地上部分。

本品之稀乙醇抽提物不得少於 8.0%，水抽提物不得少於 8.0%。

性 狀：

1. 一般性狀——本品莖呈方柱形，有稀疏分枝，莖葉均有細毛，葉對生，羽狀深裂(多為 3 裂)，裂片狹長。上表面綠色，下表面類白色，有葉柄。花(商品通常已成果實)腋生，2、3 配列成輪繖形花序，苞成剛毛狀，萼先端 5 尖裂；花冠唇形，紅紫色，下唇 3 裂。有濃紫色線紋；二強雄蕊，花絲白色而有紅斑，子房 4 裂，成 4 室狀，每室含胚珠 1 枚。果實為小堅果，褐色，呈三稜狀，長 2~5 mm，表面平滑，萼宿存。氣微，味微苦。
2. 組織——本品莖橫切面，表皮細胞外壁較厚，角質化，有少數毛茸及氣孔。下皮為 6~8 層厚角細胞。皮層薄壁細胞中，含有葉綠體及澱粉粒，並有小針晶及小方晶。內皮層細胞形體較大。韌皮部較狹，其外有少數中柱鞘纖維束，幼莖中較少或無。形成層由 1~3 層細胞而成，有時不明顯。木質部於莖的四角位置處較發達，導管直徑至 40 µm，具各種紋理。木纖維壁不甚

厚，強木質化。木質部薄壁細胞亦木質化。髓部細胞形大，含有小針晶及小方晶。葉橫切面，下表皮有氣孔，上下表皮具有毛茸。柵狀組織為1層細胞，海綿組織由數列細胞而成，葉肉細胞均含小針晶及小簇晶。

3. 粉末——本品粉末淡綠棕色。表皮細胞壁呈波狀，下表皮有氣孔，主為直軸式，並有不定式的氣孔。非腺毛，極多，大多由2個細胞組成，略形彎曲，長至310 μm，粗約20 μm，先端的細胞特長，佔全長2/3以上。毛茸的細胞壁頗厚，微呈壁疣，頂端處胞腔細窄，基部圍以3~6個略形隆起的表皮細胞。有時可見為單細胞或為長至5細胞的非腺毛。腺毛較少，為唇形科式腺毛，腺頭扁球形，由8個細胞組成，直徑約55 μm，柄極短。另外稀有腺頭1~4個細胞、直徑約22 μm、柄極短的腺毛。草酸鈣結晶，在葉肉細胞中有小針晶及小簇晶。

鑑別：

1. 取本品粉末1.0 g，加甲醇10 mL，超音波振盪30分鐘，過濾，作為檢品溶液。取益母草對照藥材1.0 g，同法製成對照藥材溶液。另取鹽酸水蘇鹼(Stachydrine hydrochloride)對照標準品，加甲醇製成每1 mL含3.0 mg的溶液，作為對照標準品溶液。取檢品溶液、對照藥材溶液及對照標準品溶液各5 μL，按薄層層析法(通則1010.3)，分別點注於含有螢光劑之矽膠薄層板上，以正丙醇：甲醇：甲酸(1：10：1)為展開溶劑，層析之。俟溶劑頂端上升至距原點約5~10 cm時，取出層析板風乾後，置碘蒸氣中燻至斑點顯色清晰。檢品溶液、對照藥材溶液及對照標準品溶液所呈現斑點之 R_f 值及色調均一致。

雜質檢查及其它規定：

1. 乾燥減重——本品以105°C乾燥5小時，其減重不得超過14.0%。(通則5008)
2. 總灰分——本品之總灰分不得超過

12.0%。(通則5004)

3. 酸不溶性灰分——本品之酸不溶性灰分不得超過4.0%。(通則5004)
4. 二氧化硫——本品之二氧化硫殘留量不得超過150 ppm。(通則3060、THP3002)
5. 砷(As)——本品之砷限量3.0 ppm。(通則3006、THP3001)
6. 鎘(Cd)——本品之鎘限量1.0 ppm。(通則THP3001)
7. 汞(Hg)——本品之汞限量0.2 ppm。(通則THP3001)
8. 鉛(Pb)——本品之鉛限量5.0 ppm。(通則3007、THP3001)

含量測定：

1. 水抽提物——取本品按照生藥水抽提物測定法(通則5006)測定之。
2. 稀乙醇抽提物——取本品按照生藥稀乙醇抽提物測定法(通則5006)測定之。

貯藏法：本品應置於通風乾燥處。

用途分類：理血藥(活血祛瘀)。

性味與歸經：苦、辛，微寒。歸肝、心包、膀胱經。

用法與用量：9~30 g。

注意事項：孕婦慎用。

益智

ALPINIAE OXYPHYLLAE

FRUCTUS

Sharpleaf Galangal Fruit

本品為薑科 Zingiberaceae 植物益智 *Alpinia oxyphylla* Miq.之乾燥成熟果實。

本品之稀乙醇抽提物不得少於8.0%，水抽提物不得少於10.0%。所含揮發油不得少於1.0% (v/w)，所含諾卡酮(Nootkatone)不得少於0.10%。

性 狀：

1. 一般性狀——本品呈橢圓形，兩端略尖，長 1~2 cm，直徑 0.8~1.2 cm。表面呈棕色或暗棕色，有縱向斷續狀隆起的線紋 13~20 條，頂端有突出的花被痕，基部有殘留短果柄或果柄痕。皮薄而稍韌，與種子緊貼。種子集結成團，種子團中間有淡棕色隔膜分成 3 室，每室有種子 6~11 粒。種子呈不規則扁圓形，直徑約 0.3 cm，表面呈棕褐色，被黃色膜質假種皮，背面微凹，腹面中央有凹點狀種臍。具特殊氣味，味辛、微苦。
2. 組織——本品外果皮由 1 列類方形細胞所組成，外被角質層。中果皮由薄壁細胞所組成，油細胞與維管束散列，油細胞直徑 16~20 μm ，韌皮部外側有纖維覆蓋，有的細胞含草酸鈣方晶。內果皮為 1 列切線延長薄壁細胞。觀察其種子橫切面，假種皮薄壁細胞有時殘存，種皮表皮細胞 1 列，類方形、類圓形，壁較厚，下皮為 1 列薄壁細胞，內含黃棕色物。油細胞 1 列，形狀大小不一，內含黃色油滴。色素層為數列黃棕色細胞所組成，內含紅棕色或黃棕色物，油細胞呈間斷排列。內種皮為 1 列厚壁細胞，呈黃棕色或紅棕色，壁極厚，胞腔小，內含矽質塊，其直徑約 10~15 μm 。外胚乳較大而肥厚，內含澱粉粒，有的尚含細小草酸鈣方晶或簇晶，內胚乳細胞較小，內含糊粉粒及脂肪油滴。
3. 粉末——本品粉末黃棕色，種皮表皮細胞呈長條形，壁稍厚。色素層細胞皺縮，呈黃棕色，細胞界限不清楚，常碎裂成不規則色素塊。油細胞，形狀大小不一，類方形、類橢圓形，直徑 20~50 μm ，常與色素層細胞連結，或散列於色素層細胞間。內種皮厚壁細胞為黃棕色或紅棕色，類多角形，壁極厚，內含矽質塊，其直徑約 10~15 μm 。外胚乳內含澱粉粒，有的尚含細小草酸鈣方晶或簇晶，內胚乳胞內含糊粉粒及脂肪油滴。

鑑 別：

1. 取本品粉末 1.0 g，加甲醇 10 mL，超音波振盪 30 分鐘，過濾，取濾液作為檢品溶液。取益智對照藥材 1.0 g，同法製成對照藥材溶液。另取諾卡酮對照標準品，加甲醇製成每 1 mL 含 1.0 mg 的溶液，作為對照標準品溶液。取檢品溶液、對照藥材溶液各 10 μL 及對照標準品溶液 5 μL ，按薄層層析法（通則 1010.3），分別點注於含有螢光劑之矽膠薄層板上，以石油醚 (30~60°C)：乙酸乙酯(3：2)為展開溶劑，層析之。俟溶劑頂端上升至距原點約 5~10 cm 時，取出層析板風乾後，以 10% 硫酸/乙醇試液($\text{H}_2\text{SO}_4/\text{EtOH TS}$)噴霧，105°C 加熱至斑點顯色清晰，置於主波長 365 nm 之紫外燈照射下檢視之。檢品溶液、對照藥材溶液及對照標準品溶液所呈現斑點之 R_f 值及色調均一致。

雜質檢查及其它規定：

1. 乾燥減重——本品以 105°C 乾燥 5 小時，其減重不得超過 15.0%。（通則 5008）
2. 總灰分——本品之總灰分不得超過 9.0%。（通則 5004）
3. 酸不溶性灰分——本品之酸不溶性灰分不得超過 3.0%。（通則 5004）
4. 二氧化硫——本品之二氧化硫殘留量不得超過 150 ppm。（通則 3060、THP3002）
5. 砷(As)——本品之砷限量 3.0 ppm。（通則 3006、THP3001）
6. 鎘(Cd)——本品之鎘限量 1.0 ppm。（通則 THP3001）
7. 汞(Hg)——本品之汞限量 0.2 ppm。（通則 THP3001）
8. 鉛(Pb)——本品之鉛限量 5.0 ppm。（通則 3007、THP3001）

含量測定：

1. 諾卡酮——
移動相溶劑——以甲醇為移動相 A，以水為移動相 B。
對照標準品溶液——取諾卡酮對照標準

品適量，精確稱定，加甲醇製成每 1 mL 含 100 µg 的溶液，即得。

檢品溶液——取本品粉末約 1.0 g，精確稱定，置 50 mL 離心管中，精確加甲醇 12.5 mL，超音波振盪 30 分鐘，以濾紙過濾至 25 mL 之容量瓶中，殘渣部分重複提取 1 次，合併濾液，加甲醇至刻度，搖勻，過濾，取濾液，供做檢品溶液。

層析裝置——液相層析裝置，具波長 240 nm 檢測器，十八烷基矽烷鍵合矽膠為填充劑之管柱；按下表中的規定進行梯度沖提；理論板數按諾卡酮峰計算應不低於 10000。

| 時間 (分鐘) | 移動相 A(%) | 移動相 B(%) |
|------------|-------------|-------------|
| 0~10 | 65 | 35 |
| 10~30 | 65→70 | 35→30 |
| 30~40 | 70→100 | 30→0 |

測定法——分別精確吸取對照標準品溶液及檢品溶液各 10 µL，注入層析裝置層析之，測定，即得。

- 水抽提物——取本品按照生藥水抽提物測定法（通則 5006）測定之。
- 稀乙醇抽提物——取本品按照生藥稀乙醇抽提物測定法（通則 5006）測定之。
- 揮發油——取本品按照生藥揮發油測定法（通則 5007）測定之。

貯藏法：本品應冷藏或置於陰涼乾燥處，並防黴、防蟲蛀。

用途分類：補益藥（補陽）。

性味與歸經：辛，溫。歸脾、腎經。

用法與用量：3~10 g。

秦皮

FRAXINI CORTEX

Ash Bark

本品為木犀科 Oleaceae 植物苦櫪白蠟樹 *Fraxinus rhynchophylla* Hance、白蠟樹 *Fraxinus chinensis* Roxb.、尖葉白蠟樹 *Fraxinus szaboana* Lingelsh. 或宿柱白蠟樹 *Fraxinus stylosa* Lingelsh. 之乾燥枝皮或幹皮。

本品之稀乙醇抽提物不得少於 6.0%，水抽提物不得少於 4.0%，含秦皮甲素 (Aesculin) 和秦皮乙素 (Aesculetin) 的總量不得少於 1.0%。

性 狀：

- 一般性狀——本品枝皮呈捲筒狀或槽狀，長 10~60 cm，厚 1.5~3 mm。外表面灰白色、灰棕色至黑棕色或相間呈斑狀，平坦或稍粗糙，並有灰白色圓點狀皮孔及細斜皺紋，有的具分枝痕。內表面黃白色或棕色，平滑。質硬而脆，折斷面呈裂片狀，易成層剝離，黃白色；而本品幹皮呈長條狀塊片，厚 3~6 mm。質堅硬，斷面纖維性較強。氣微，味苦。
- 組織——本品橫切面，木栓層為 5~10 餘列細胞。栓內層為數列多角形厚角細胞。皮層散有纖維束與石細胞群，石細胞分枝狀，壁厚。中柱鞘部位有石細胞及纖維束組成環帶，偶有間斷。韌皮部髓線寬 1~3 列細胞；纖維束及少數石細胞成層狀排列，中間貫穿髓線，形成「井」字型。髓線及韌皮薄壁細胞含眾多草酸鈣砂晶，在髓線細胞中尤多。
- 粉末——本品粉末為淡黃白色。纖維平直或稍彎曲，邊緣微波狀或凹凸，直徑 15~40 µm，壁極厚，木質化，紋孔不明顯，胞腔線形，表面有時可見不規則斜向紋理。石細胞類圓形、類長方形、類紡錘型，並做不規則短分枝，長約至 150~282 µm，直徑 24~90 µm，壁甚厚，孔溝明顯。髓線寬 1~2 列細胞，胞腔內充滿草酸鈣砂晶，呈微細梭狀、顆粒狀，長約 3 µm。木栓細胞表面觀多角形，壁微木質化，紋孔較稀

疏。有稀少澱粉粒。

鑑別：

1. 取本品粉末 1.0 g，加甲醇 10 mL，超音波振盪 30 分鐘，待冷卻後過濾，以甲醇定容至 10 mL，作為檢品溶液。另取秦皮對照藥材 1.0 g，同法製成對照藥材溶液。另取秦皮甲素對照標準品、秦皮乙素對照標準品，加甲醇製成每 1 mL 各含 0.2 mg 的溶液，作為對照標準品溶液。取檢品溶液、對照藥材溶液及對照標準品溶液各 2 μ L，按薄層層析法（通則 1010.3），分別點注於含有螢光劑之矽膠薄層板上，以二氯甲烷：甲醇：甲酸(6：1：1)為展開溶劑，層析之。俟溶劑頂端上升至距原點約 5~10 cm 時，取出層析板風乾後，置於主波長 365 nm 之紫外燈照射下檢視之。檢品溶液、對照藥材溶液及對照標準品溶液所呈現斑點之 R_f 值及色調均一致。

雜質檢查及其它規定：

1. 乾燥減重——本品以 105°C 乾燥 5 小時，其減重不得超過 7.0%。（通則 5008）
2. 總灰分——本品之總灰分不得超過 8.0%。（通則 5004）
3. 酸不溶性灰分——本品之酸不溶性灰分不得超過 2.0%。（通則 5004）
4. 二氧化硫——本品之二氧化硫殘留量不得超過 150 ppm。（通則 3060、THP3002）
5. 砷(As)——本品之砷限量 3.0 ppm。（通則 3006、THP3001）
6. 鎘(Cd)——本品之鎘限量 1.0 ppm。（通則 THP3001）
7. 汞(Hg)——本品之汞限量 0.2 ppm。（通則 THP3001）
8. 鉛(Pb)——本品之鉛限量 5.0 ppm。（通則 3007、THP3001）

含量測定：

1. 秦皮甲素、秦皮乙素——
移動相溶劑——以乙腈：0.1% 磷酸溶液 (8：92) 之混液。必要時其配合可予調整。

對照標準品溶液——取秦皮甲素對照標準品、秦皮乙素對照標準品適量，精確稱定，加甲醇製成每 1 mL 含秦皮甲素 0.1 mg、秦皮乙素 60 μ g 的混合溶液，即得。

檢品溶液——取本品粉末約 0.5 g，精確稱定，置具塞錐形瓶中，精確加甲醇 50 mL，密塞，稱定重量，加熱迴流 1 小時，放冷，再稱定重量，用甲醇補足減失的重量，搖勻，過濾，取濾液，供做檢品溶液。

層析裝置——液相層析裝置，具波長 334 nm 檢測器，十八烷基矽烷鍵合矽膠為填充劑之管柱；理論板數按秦皮乙素峰計算應不低於 5000。

測定法——分別精確吸取對照標準品溶液及檢品溶液各 10 μ L，注入層析裝置層析之，測定，即得。

2. 水抽提物——取本品按照生藥水抽提物測定法（通則 5006）測定之。
3. 稀乙醇抽提物——取本品按照生藥稀乙醇抽提物測定法（通則 5006）測定之。

貯藏法：本品應置於通風乾燥處。

用途分類：清熱藥（清熱燥濕）。

性味與歸經：苦、澀，寒。歸肝、膽、大腸經。

用法與用量：6~12 g。

秦艽

GENTIANAE MACROPHYLLAE

RADIX

Largeleaf Gentian Root

本品為龍膽科 Gentianaceae 植物秦艽 *Gentiana macrophylla* Pall.、麻花秦艽 *Gentiana straminea* Maxim.、粗莖秦艽 *Gentiana crassicaulis* Duthie ex Burkill 或小

秦艽 *Gentiana dahurica* Fisch.之乾燥根。

本品之稀乙醇抽提物不得少於 29.0%，水抽提物不得少於 26.0%，所含龍膽苦苷(Gentiopicrosin)和馬錢子苷酸(Loganic acid)的總量不得少於 2.5%。

性 狀：

1. 一般性狀——

- (1) 秦艽：本品根略呈圓錐形，上粗下細，扭曲不直，長 7~30 cm，直徑 1~3 cm。表面灰黃色或棕黃色，有縱向或扭曲的縱溝。根頭部常膨大，多由數個根莖合著，殘存的莖基上有纖維狀殘葉，中部多有扭曲皺紋及鬚根痕，質堅脆，易折斷，斷面皮部黃色或棕黃色，木質部黃色。氣特殊，味苦而澀。
- (2) 麻花秦艽：本品根略呈圓錐形，長 8~18 cm，直徑 1~3 cm。表面棕褐色，有裂隙成網孔紋；主根下部多分枝或多數相互分離後又連合，略成網狀或麻花狀，習稱「麻花艽」。質鬆脆，易折斷，斷面多呈枯朽狀。
- (3) 粗莖秦艽：本品根略呈圓柱形，較粗大，多為獨根，少見互相扭繞，長 12~20 cm，直徑 1~3.5 cm。表面黃棕色或暗棕色，有縱向扭轉的皺紋；根頭有淡黃色葉柄殘基及纖維狀的葉基維管束。味苦、澀。
- (4) 小秦艽：本品根略呈長紡錘形或圓柱形，長 8~20 cm，直徑 0.2~1 cm。表面棕黃色或棕褐色，有縱向扭曲的溝紋，已去外皮者表面黃色。根頭較細，單一，偶有二分叉，頂端殘存莖基及短纖維狀葉鞘。主根通常 1 個或分成數枝。質鬆脆，易折斷，斷面黃白色。氣微，味苦、澀。

2. 組織——

- (1) 秦艽：本品根橫切面，外周皮與內周皮皆具木栓細胞 1 列和栓內層數列。皮層薄壁細胞數列，類橢圓形，含棒狀草酸鈣結晶。韌皮部有韌皮束散

在，細胞細小，多呈類圓形，排列緊密。木質部由無木質化的木質部薄壁細胞和木質化的導管組成，導管散生或數個成群。

- (2) 麻花秦艽：本品根橫切面，外周皮與內周皮皆具木栓細胞 1 列和栓內層數列。皮層薄壁細胞數列，類橢圓形，外側細胞較大，細胞間隙明顯。韌皮部細胞類圓形，排列緊密。形成層明顯，由 3~4 列排列緊密的扁平薄壁細胞組成，呈類長方形、紡錘形。木質部由無木質化的木質部薄壁細胞和木質化的導管組成，導管散生或數個成群。可見油滴，偶見草酸鈣棒晶。
- (3) 粗莖秦艽：本品根橫切面，外周皮與內周皮皆具木栓細胞 1 列和栓內層數列。皮層薄壁細胞數列，類橢圓形，外側細胞較大，細胞間隙明顯。形成層明顯，由 3~4 列排列緊密的扁平薄壁細胞組成。木質部由無木質化的木質部薄壁細胞和木質化的導管組成，導管散生或數個成群。可見油滴，偶見草酸鈣棒晶。
- (4) 小秦艽：本品根橫切面，外周皮易脫落，偶見殘存木栓細胞。外周皮與內周皮之間為頹廢的韌皮組織，具散生或數個聚集之木質化網紋厚壁細胞，呈類長方形、紡錘形，木質化，表面具網紋或斜長孔紋。內周皮具木栓細胞 1 列和栓內層細胞數列。皮層薄壁細胞數列，近圓形，外側細胞較大，有細胞間隙。韌皮細胞多呈類圓形，外側細胞較大，內側細胞較小且排列緊密。形成層明顯，由 3~4 列排列緊密的扁平薄壁細胞組成。木質部由無木質化的木質部薄壁細胞和木質化的導管組成，導管散生或數個成群。可見油滴與草酸鈣棒晶。

3. 粉末——

- (1) 秦艽：本品粉末黃棕色。栓化細胞表

面觀類多角形、類長方形或不規則形，長至 198 μm ，直徑 20~166 μm ，壁薄，略彎曲，平周壁有橫向微細紋理，胞腔內含油滴狀物，每個細胞不規則分割成 2~12 個小細胞，分隔壁隱約可見，稍不均勻增厚。草酸鈣針晶散在於薄壁細胞中，長 10~18 μm 。另有少數結晶呈細梭狀、顆粒狀或片狀。內皮層細胞巨大，無色或淡黃色。完整者表面觀類長方形或扁方形，長 85~542 μm ，直徑 18~153 μm ，壁薄，平周壁現纖細的橫向線狀紋理，每個大細胞縱隔成 2~10 個柵狀小細胞，小細胞又橫隔為 2~5 個。螺紋及網紋導管，直徑 8~67 μm 。

- (2) 麻花秦艽：本品粉末棕褐色。厚壁網紋細胞梭形、類三角形或長條形，末端稍大、鈍圓或平截，有的一端呈側鉤狀，長 20~240 μm ，直徑 20~65 μm ，壁稍厚，木質化，網孔長裂縫狀，疏密不一，大多縱向，也有斜向或稍扭曲。草酸鈣針晶細小，散在於薄壁細胞中，長 3~7 μm 。栓化細胞表面觀長梭形、類方形、類長方形，長至 200 μm ，直徑 20~80 μm ，壁薄，每個細胞橫隔成 2~8 個小細胞。有的細胞縱隔成 2 個小細胞，小細胞再橫隔為 2~5 個。內皮層細胞（根鬚）淡黃綠色或幾無色，長條形，兩端平截或稍傾斜，長約至 198 μm ，直徑 10~20 μm ，壁三邊增厚，一邊薄，厚約至 7 μm ，孔溝較稀疏。
- (3) 小秦艽：本品粉末黃棕色。厚壁網紋細胞數個成群或單個散布，常與栓化細胞上下連結，淡黃色或淡綠黃色，呈類梭形、類三角形、類長方形，長 65~210 μm ，直徑 20~70 μm ，壁螺狀或網狀增厚，木質化，有的螺狀增厚，壁斜向交錯扭結，網孔呈縱或斜裂縫狀、不規則的類長圓形、細小橢圓形，

或紋孔偶見。草酸鈣結晶微小，針狀或桿狀，長約至 10 μm ，也有呈微細粒狀。栓化細胞表面觀呈類梭形或長方形，長至 180 μm ，直徑 20~65 μm ，壁薄，略彎曲，每個細胞橫隔成 2~8 個小細胞。有的細胞縱隔成 2 個小細胞，小細胞再橫隔為 2~4 個。內皮層細胞淡黃綠色，呈長條形，兩端平截或稍傾斜，長約至 315 μm ，直徑 10~25 μm ，壁三邊增厚，一邊薄，厚約至 10 μm ，孔溝外口呈疣狀突起，表面觀呈細小雙圈狀。有的橫隔成 2 個小細胞。

鑑別：

1. 取本品粉末 1.0 g，加甲醇 10 mL，超音波振盪 30 分鐘，待冷卻後過濾，以甲醇定容至 10 mL，作為檢品溶液。取秦艽對照藥材 1.0 g，同法製成對照藥材溶液。另取龍膽苦苷對照標準品，加甲醇製成每 1 mL 含 1.0 mg 的溶液，作為對照標準品溶液。取檢品溶液、對照藥材溶液及對照標準品溶液各 10 μL ，按薄層層析法（通則 1010.3），分別點注於含有螢光劑之矽膠薄層板上，以乙酸乙酯：甲醇：水(10：2：1)為展開溶劑，層析之。俟溶劑頂端上升至距原點約 5~10 cm 時，取出層析板風乾後，置於主波長 254 nm 之紫外燈下照射檢視之。檢品溶液、對照藥材溶液及對照標準品溶液所呈現斑點之 R_f 值及色調均一致。

雜質檢查及其它規定：

1. 乾燥減重——本品以 105°C 乾燥 5 小時，其減重不得超過 9.0%。（通則 5008）
2. 總灰分——本品之總灰分不得超過 8.0%。（通則 5004）
3. 酸不溶性灰分——本品之酸不溶性灰分不得超過 4.0%。（通則 5004）
4. 二氧化硫——本品之二氧化硫殘留量不得超過 150 ppm。（通則 3060、THP3002）
5. 砷(As)——本品之砷限量 3.0 ppm。（通則 3006、THP3001）

6. 鎘(Cd)——本品之鎘限量 1.0 ppm。(通則 THP3001)
7. 汞(Hg)——本品之汞限量 0.2 ppm。(通則 THP3001)
8. 鉛(Pb)——本品之鉛限量 5.0 ppm。(通則 3007、THP3001)

含量測定：

1. 龍膽苦苷、馬錢子苷酸——
 移動相溶劑——以乙腈：0.1%醋酸溶液(9：91)之混液。必要時其配合可予調整。
 對照標準品溶液——取龍膽苦苷對照標準品、馬錢子苷酸對照標準品適量，精確稱定，加甲醇分別製成每 1 mL 含龍膽苦苷 0.5 mg、馬錢子苷酸 0.3 mg 的混合溶液，即得。
 檢品溶液——取本品粉末約 0.5 g，精確稱定，置具塞錐形瓶中，精確加甲醇 20 mL，超音波振盪 30 分鐘，放冷，再稱定重量，用甲醇補足減失的重量，搖勻，過濾，取濾液，供做檢品溶液。
 層析裝置——液相層析裝置，具波長 254 nm 檢測器，十八烷基矽烷鍵合矽膠為填充劑之管柱；理論板數按龍膽苦苷峰計算應不低於 3000。
 測定法——分別精確吸取兩種對照標準品溶液及檢品溶液各 5~10 µL，注入液相層析儀，測定，即得。
2. 水抽提物——取本品按照生藥水抽提物測定法(通則 5006)測定之。
3. 稀乙醇抽提物——取本品按照生藥稀乙醇抽提物測定法(通則 5006)測定之。

貯藏法：本品應置於通風乾燥處。

用途分類：祛濕藥(祛風濕)。

性味與歸經：辛、苦，微寒。歸胃、肝、膽經。

用法與用量：3~10 g。

粉萆薢

DIOSCOREAE HYPOGLAUCAE
RHIZOMA

Hypoglaucaeus Collett Yam Rhizome

本品為薯蕷科 Dioscoreaceae 植物粉萆薢 *Dioscorea hypoglauca* Palib. 之乾燥根莖。

本品之稀乙醇抽提物不得少於 6.0%，水抽提物不得少於 6.0%。

性狀：

1. 一般性狀——本品根莖竹節狀或薑塊狀，類圓形，有分枝。表面土黃色，皺縮，常有鬚根殘留。多為不規則薄片，邊緣不整齊，外皮黃棕色或棕黑色，直徑 1.5~2.5 cm，厚 1~3 mm，邊緣棕色，略翻捲，可見根痕。切面黃白色，粉性，具黃色維管束小點及筋脈紋，對光照視筋脈明顯。質鬆，略有彈性。氣微，味辛、微苦。
2. 組織——本品橫切面，木栓層由 4~10 列木栓細胞組成。皮層較窄，薄壁細胞切向延長，壁孔明顯。黏液細胞略呈環狀排列，扁圓形，切向延長，直徑 100~180 µm，內含草酸鈣針晶束。中柱發達，薄壁細胞大，內含大量澱粉粒。維管束為並立型，稀疏散在或成環狀排列，木質部導管 15~60 µm，韌皮部篩管群略呈半圓形。
3. 粉末——本品粉末黃白色。木質化薄壁細胞，呈類長梭形或多角形，無色或淡黃色，長 50~250 µm，直徑 20~104 µm，壁略厚，微木質化，紋孔大而密。導管，主為緣孔紋導管，直徑 15~60 µm。纖維細長，直徑 12~20 µm，壁厚 4~7 µm，孔溝明顯。澱粉粒單粒或複粒。單粒呈類圓形或貝殼形，長至 55 µm，直徑 5~40 µm，臍點不明顯，層紋隱約可見。複粒多由 2~4 分粒組成。草酸鈣針晶束多成束散在，長 55~120 µm，直徑至 4 µm。

鑑別：

1. 取本品粉末 0.5 g，加甲醇 25 mL，超音波振盪 30 分鐘，待冷卻後過濾，濾液濃縮至乾定容至 2 mL，作為檢品溶液。另取粉萹對照藥材 0.5 g，同法製成對照藥材溶液。取檢品溶液及對照藥材溶液各 5 μ L，按薄層層析法（通則 1010.3），分別點注於含有螢光劑之矽膠薄層板上，以二氯甲烷：甲醇：水(13：7：2)取在 10°C 以下放置的下層溶液為展開溶劑，層析之。俟溶劑頂端上升至距原點約 5~10 cm 時，取出層析板風乾後，以 10% 硫酸/乙醇試液 ($H_2SO_4/EtOH$ TS) 噴霧，105°C 加熱至斑點顯色清晰，置於主波長 365 nm 之紫外燈照射下檢視之。檢品溶液與對照藥材溶液所呈現斑點之 R_f 值及色調均一致。

雜質檢查及其它規定：

1. 乾燥減重——本品以 105°C 乾燥 5 小時，其減重不得超過 11.0%。（通則 5008）
2. 總灰分——本品之總灰分不得超過 3.0%。（通則 5004）
3. 酸不溶性灰分——本品之酸不溶性灰分不得超過 1.0%。（通則 5004）
4. 二氧化硫——本品之二氧化硫殘留量不得超過 150 ppm。（通則 3060、THP3002）
5. 砷(As)——本品之砷限量 3.0 ppm。（通則 3006、THP3001）
6. 鎘(Cd)——本品之鎘限量 1.0 ppm。（通則 THP3001）
7. 汞(Hg)——本品之汞限量 0.2 ppm。（通則 THP3001）
8. 鉛(Pb)——本品之鉛限量 5.0 ppm。（通則 3007、THP3001）

含量測定：

1. 水抽提物——取本品按照生藥水抽提物測定法測定之。（通則 5006）
2. 稀乙醇抽提物——取本品按照生藥稀乙醇抽提物測定法測定之。（通則 5006）

貯藏法：本品應置於陰涼乾燥處，並防潮、防蟲蛀。

用途分類：祛濕藥（利水滲濕）。

性味與歸經：苦，平。歸腎、胃經。

用法與用量：9~15 g。

臭椿皮

AILANTHI CORTEX

Ailanthus Bark

本品為苦木科 Simarubaceae 植物臭椿（樗樹）*Ailanthus altissima* (Mill.) Swingle 之乾燥根皮莖皮。習稱「椿皮」。

性 狀：

1. 一般性狀——本品根皮呈扁平塊片或不規則捲片狀，厚 2~10 mm。外表面灰黃色或黃褐色，有不規則縱橫裂紋粗糙，有多數大且顯著突起的梭形皮孔，有時數個縱向相接，除去粗皮顯黃白色；內表面淡黃色，密布細小梭形小點或小孔。質硬而脆，折斷面外層顆粒性，內層強纖維性且易與外層剝離。幹皮多呈扁平塊狀，厚 0.5~2 cm；外表面灰棕色，極粗糙，有不規則縱橫裂紋，皮孔大，有時數個縱向相接；折斷面顆粒性。氣微，味苦。
2. 粉末——本品根皮粉末淺灰黃色。石細胞大多成群或與纖維連結。類圓形、類方形、類長方形或不規則形，有的邊緣尖突，長至 150 μ m，直徑 24~96 μ m，壁甚厚，有的壁厚薄不勻或一邊薄、三邊較厚，胞腔常含草酸鈣方晶，直徑 11~48 μ m。纖維直徑 20~40 μ m，壁極厚，木質化。草酸鈣簇晶直徑 15~56 μ m。此外，可見草酸鈣方晶、澱粉粒及木栓細胞等。

鑑 別：

1. 取本品粉末 10.0 g，加甲醇 50 mL，加熱迴流 30 分鐘，趁熱過濾。取濾液 1 mL，蒸乾，殘渣加冰醋酸 1 mL 使之溶解，再加乙醚：硫酸溶液(19：1) 1 mL，溶液由

黃綠色迅速變為污綠色。

雜質檢查及其它規定：

1. 乾燥減重——本品以 105°C 乾燥 5 小時，其減重不得超過 12.0%。(通則 5008)
2. 總灰分——本品之總灰分不得超過 11.0%。(通則 5004)
3. 酸不溶性灰分——本品之酸不溶性灰分不得超過 3.0%。(通則 5004)
4. 二氧化硫——本品之二氧化硫殘留量不得超過 150 ppm。(通則 3060、THP3002)
5. 砷(As)——本品之砷限量 3.0 ppm。(通則 3006、THP3001)
6. 鎘(Cd)——本品之鎘限量 1.0 ppm。(通則 THP3001)
7. 汞(Hg)——本品之汞限量 0.2 ppm。(通則 THP3001)
8. 鉛(Pb)——本品之鉛限量 5.0 ppm。(通則 3007、THP3001)

貯藏法：本品應置於通風乾燥處，並防蟲蛀。

用途分類：收澀藥。

性味與歸經：苦、澀，寒。歸大腸、胃、肝經。

用法與用量：6~9 g。

茜草

RUBIAE RADIX ET RHIZOMA

India Madder Root and Rhizome

本品為茜草科 Rubiaceae 植物茜草 *Rubia cordifolia* L. 之乾燥根及根莖。

本品之稀乙醇抽提物不得少於 6.0%，水抽提物不得少於 6.0%，所含大葉茜草素 (Rubimaillin) 不得少於 0.4%。

性狀：

1. 一般性狀——本品根莖呈結節狀，長 2~3 cm，上側有莖基，下面著生多條細長的根。根細圓柱形，波狀彎曲，有的有分枝，

長 10~20 cm，直徑 1~4 mm；表面棕紅色或紫紅色，有細縱紋及少數橫裂紋，有時皮部剝落而露出粉紅色木質部。質硬脆，斷面淡紅色，氣微，味微苦，嚼之唾液變微紅。

2. 組織——本品根橫切面，木栓層為 10 餘層木栓細胞。皮層較窄，細胞切向延長，多皺縮。韌皮部細胞較小，有多數軸向分布的草酸鈣針晶束。形成層環。木質部導管多單個散在，分布不規則。髓線不明顯。
3. 粉末——本品粉末暗棕色。略有香氣，味苦。粉末木質化反應可見，呈強木質化之巨型導管碎片，角壁化；具有緣孔紋導管、網紋導管、螺紋導管等最明顯。其次為木質化之纖維束或假導管碎片。其他無木質化者為薄壁細胞群碎片，細胞內含紅棕色物質。具有大型草酸鈣針晶束，但無澱粉粒。

鑑別：

1. 取本品粉末 0.5 g，加甲醇 10 mL，超音波振盪 30 分鐘，過濾，濾液濃縮至 1 mL，作為檢品溶液。另取茜草對照藥材 0.5 g，同法製成對照藥材溶液。取檢品溶液與對照藥材溶液各 5 μL，按薄層層析法 (通則 1010.3)，點注於含有螢光劑之矽膠薄層板上，以石油醚(30~60°C)：丙酮(4：1)為展開溶劑，層析之，俟溶劑頂端上升至距原點約 5~10 cm 時，取出層析板風乾後，置於主波長 365 nm 之紫外燈照射下檢視之。檢品溶液與對照藥材溶液所呈現斑點之色調及 R_f 值均一致。

雜質檢查及其它規定：

1. 乾燥減重——本品以 105°C 乾燥 5 小時，其減重不得超過 15.0%。(通則 5008)
2. 總灰分——本品之總灰分不得超過 16.0%。(通則 5004)
3. 酸不溶性灰分——本品之酸不溶性灰分不得超過 6.0%。(通則 5004)
4. 二氧化硫——本品之二氧化硫殘留量不得超過 150 ppm。(通則 3060、THP3002)

5. 砷(As)——本品之砷限量 3.0 ppm。(通則 3006、THP3001)
6. 鎘(Cd)——本品之鎘限量 1.0 ppm。(通則 THP3001)
7. 汞(Hg)——本品之汞限量 0.2 ppm。(通則 THP3001)
8. 鉛(Pb)——本品之鉛限量 5.0 ppm。(通則 3007、THP3001)

含量測定：

1. 大葉茜草素——

移動相溶劑——取乙腈：0.03% 磷酸(4：1)之混液。必要時其配合比例可予調整。
 對照標準品溶液——取大葉茜草素對照標準品適量，精確稱定，加甲醇製成每 1 mL 含 80 µg 的溶液，即得。

檢品溶液——取本品粉末約 200 mg，精確稱定，加甲醇 20 mL，超音波振盪 30 分鐘，放冷。加甲醇使成 25 mL，混勻，過濾，取濾液，供做檢品溶液。

層析裝置——液相層析裝置，具波長 250 nm 檢測器，十八烷基矽烷鍵合矽膠之層析管。

測定法——分別精確吸取對照標準品溶液及檢品溶液各 10 µL，注入層析裝置層析之，測定，即得。

2. 水抽提物——取本品按照生藥水抽提物測定法(通則 5006)測定之。
3. 稀乙醇抽提物——取本品按照生藥稀乙醇抽提物測定法(通則 5006)測定之。

貯藏法：本品應置於通風乾燥處，並防黴。

用途分類：理血藥(止血)。

性味與歸經：苦，寒。歸肝經。

用法與用量：6~12 g。

茯苓

PORIA

Indian Bread

本品為多孔菌科 Polyporaceae 真菌茯苓 *Poria cocos* (Schwein.) F.A.Wolf 之乾燥菌核。

本品所含茯苓酸(Pachymic acid)不得少於 0.04%。

性 狀：

1. 一般性狀——本品(個苓)呈類球形、橢圓形、扁圓形或不規則團塊，大小不一，小者如拳，大者直徑至 30 cm 或更大，可達數 10 斤。外皮薄，棕褐色或黑棕色，粗糙，具皺紋及縊縮，有時部分剝落。質堅實，破碎面顆粒性，近邊緣淡紅色，有細小蜂窩樣孔洞，內部白色，少數淡紅色，有的中間抱有樹根。氣微，味淡，嚼之黏牙。茯苓皮呈不規則片狀，外面棕褐色至黑棕色，內面白色或淡棕色，質較軟，略具彈性。茯苓塊、茯苓片多呈方形或長方形塊片，長 3~4 cm，厚約 7 mm，白色、淡紅色或淡棕色，平滑細膩，較易破碎。
2. 粉末——本品粉末灰白色。未經透化處理的切片，可見無色不規則形顆粒團塊、末端鈍圓的分枝狀團塊及細長菌絲；遇水合氯醛液黏化呈膠凍狀，加熱團塊物溶化。用 5% 氫氧化鉀溶液透化處理的切片，可見菌絲細長，稍彎曲，有分枝，無色(內層菌絲)或帶棕色(外層菌絲)，長短不一，直徑 3~16 µm，橫隔偶見。

鑑 別：

1. 取本品粉末 1.0 g，加甲醇 10 mL，振搖 5 分鐘，過濾，取濾液作為檢品溶液。另取茯苓對照藥材 1.0 g，同法製成對照藥材溶液。另取茯苓酸對照標準品，加甲醇製成每 1 mL 含 0.1 mg 的溶液，作為對照標準品溶液。取檢品溶液及對照藥材溶液各 5 µL、對照標準品溶液 2 µL，按薄層層析法(通則 1010.3)，分別點注於含有螢光劑之矽膠薄層板上，以正己烷：乙酸乙酯：甲酸(6：3：0.2)為展開溶劑，層析之。俟

溶劑頂端上升至距原點約 5~10 cm 時，取出層析板風乾後，以 10% 硫酸/乙醇試液 (H₂SO₄/EtOH TS) 噴霧，105°C 加熱至斑點顯色清晰，置於主波長 365 nm 之紫外燈照射下檢視之。檢品溶液、對照藥材溶液及對照標準品溶液所呈現斑點之 R_f 值及色調均一致。

雜質檢查及其它規定：

1. 總灰分——本品之總灰分不得超過 3.0%。(通則 5004)
2. 酸不溶性灰分——本品之酸不溶性灰分不得超過 2.0%。(通則 5004)
3. 二氧化硫——本品之二氧化硫殘留量不得超過 150 ppm。(通則 3060、THP3002)
4. 砷(As)——本品之砷限量 5.0 ppm。(通則 3006、THP3001)
5. 鎘(Cd)——本品之鎘限量 1.0 ppm。(通則 THP3001)
6. 汞(Hg)——本品之汞限量 0.2 ppm。(通則 THP3001)
7. 鉛(Pb)——本品之鉛限量 5.0 ppm。(通則 3007、THP3001)

含量測定：

1. 茯苓酸——
 移動相溶劑——以乙腈為移動相 A，以 0.1% 磷酸溶液為移動相 B。
 對照標準品溶液——取茯苓酸對照標準品適量，精確稱定，加甲醇製成每 1 mL 含 50 µg 的溶液，即得。
 檢品溶液——取本品粉末約 2.0 g，精確稱定，置 50 mL 離心管中，精確加甲醇 20 mL，超音波振盪 30 分鐘，以濾紙過濾，殘渣部分重複提取 1 次，合併濾液，減壓濃縮至少量，轉移至 25 mL 之容量瓶中，加甲醇定容至刻度，搖勻，過濾，取濾液，供做檢品溶液。
 層析裝置——液相層析裝置，具波長 203 nm 檢測器，十八烷基矽烷鍵合矽膠為填充劑之管柱；按下表中的規定進行梯度沖提；理論板數按茯苓酸峰計算應不

低於 10000。

| 時間 (分鐘) | 移動相 A(%) | 移動相 B(%) |
|------------|-------------|-------------|
| 0~20 | 70→100 | 30→0 |

測定法——分別精確吸取對照標準品溶液及檢品溶液各 10 µL，注入層析裝置層析之，測定，即得。

貯藏法：本品應冷藏或置於陰涼乾燥處，並防蟲蛀。

用途分類：祛濕藥（利水滲濕）。

性味與歸經：甘、淡，平。歸心、肺、脾、腎經。

用法與用量：9~30 g。

赤茯苓

RUBRA PORIA

Red Poria

本品為多孔菌科 Polyporaceae 真菌茯苓 *Poria cocos* (Schwein.) F.A.Wolf 之乾燥菌核。

本品所含茯苓酸(Pachymic acid)不得少於 0.05%。

性狀：

1. 一般性狀——本品呈類球形、橢圓形或不規則形之乾燥厚片，厚度寬 0.5~0.3 cm，外皮薄而粗糙，棕褐色至黑褐色，有明顯皺縮紋理，體重，質堅實。斷面有顆粒性，有的具裂隙，內部淡紅色或淡棕色。
2. 組織——本品組織切片中外皮部分為無數菌絲組成，在內部與看到多數類卵形或不規則的顆粒狀物。
3. 粉末——本品粉末灰白色，不規則顆粒狀團塊和分枝團塊，無色，菌絲無色或淡棕色，細長稍彎曲，部分有分支，直徑 3~4 µm。

鑑別：

1. 取本品粉末 1.0 g，加甲醇 5 mL，超音波振盪 30 分鐘，過濾，取濾液作為檢品溶液。取赤茯苓對照藥材 1.0 g，同法製成對照藥材溶液。另取茯苓酸對照標準品，加甲醇製成每 1 mL 含 0.2 mg 的溶液，作為對照標準品溶液。取檢品溶液及對照藥材溶液各 5 μ L、對照標準品溶液 2 μ L，按薄層層析法（通則 1010.3），分別點注於含有螢光劑之矽膠薄層板上，以甲苯：乙酸乙酯：甲酸(20：5：0.5)為展開溶劑，層析之。俟溶劑頂端上升至距原點約 5~10 cm 時，取出層析板風乾後，以 10% 硫酸/乙醇試液($H_2SO_4/EtOH$ TS)噴霧，105°C 加熱至斑點顯色清晰，置於主波長 365 nm 之紫外燈照射下檢視之。檢品溶液、對照藥材溶液及對照標準品溶液所呈現斑點之 R_f 值及色調均一致。

雜質檢查及其它規定：

1. 乾燥減重——本品以 105°C 乾燥 5 小時，其減重不得超過 18.0%。（通則 5008）
2. 總灰分——本品之總灰分不得超過 3.0%（通則 5004）。
3. 酸不溶性灰分——本品之酸不溶性灰分不得超過 2.0%（通則 5004）。
4. 二氧化硫——本品之二氧化硫殘留量不得超過 150 ppm。（通則 3060、THP3002）
5. 砷(As)——本品之砷限量 3.0 ppm。（通則 3006、THP3001）
6. 鎘(Cd)——本品之鎘限量 1.0 ppm。（通則 THP3001）
7. 汞(Hg)——本品之汞限量 0.2 ppm。（通則 THP3001）
8. 鉛(Pb)——本品之鉛限量 5.0 ppm。（通則 3007、THP3001）

含量測定：

1. 茯苓酸——
移動相溶劑——以乙腈為移動相 A，以 0.1% 磷酸溶液為移動相 B。
對照標準品溶液——取茯苓酸對照標準

品適量，精確稱定，加甲醇製成每 1 mL 含 50 μ g 的溶液，即得。

檢品溶液——取本品粉末約 2.0 g，精確稱定，置 50 mL 錐形瓶中，精確加甲醇 20 mL，超音波振盪 30 分鐘，以濾紙過濾，殘渣部分重複提取 1 次，合併濾液，減壓濃縮至少量，轉移至 25 mL 容量瓶中，加甲醇定容至刻度，搖勻，過濾，取濾液，供做檢品溶液。

層析裝置——液相層析裝置，具波長 203 nm 檢測器，十八烷基矽烷鍵合矽膠為填充劑之管柱；按下表中的規定進行梯度沖提；理論板數按茯苓酸峰計算應不低於 10000。

| 時間 (分鐘) | 移動相 A(%) | 移動相 B(%) |
|------------|-------------|-------------|
| 0~20 | 70→100 | 30→0 |

測定法——分別精確吸取對照標準品溶液及檢品溶液各 10 μ L，注入液相層析儀，測定，即得。

2. 水抽提物——取本品按照生藥水抽提物測定法（通則 5006）測定之。
3. 稀乙醇抽提物——取本品按生藥稀乙醇抽提物測定法（通則 5006）測定之。

貯藏法：本品應置於通風乾燥處，並防潮、防蟲蛀。

用途分類：祛濕藥（利水滲濕）。

性味與歸經：甘，平。

用法與用量：6~15 g。

茯苓皮**PORIAE CUTIS****Tuckahoe Peel**

本品為多孔菌科 Polyporaceae 真菌茯苓 *Poria cocos* (Schwein.) F.A.Wolf 菌核之乾燥

外皮。

本品之稀乙醇抽提物不得少於 5.0%，水抽提物不得少於 3.0%，所含豬苓酸 C (Polyporenic acid C) 不得少於 0.10%。

性 狀：

1. 一般性狀——本品呈長條形或不規則塊片，大小不一。外表面棕褐色至黑褐色，有疣狀突起；內面淡棕色或灰棕色，並常帶有白色或淡紅色的皮下部分。質較鬆軟，略具彈性。氣微，味淡，嚼之黏牙。
2. 組織——本品粉末為灰白色。菌絲眾多，無色、淡棕色或棕色，細長，稍彎曲，有時具有分枝，直徑 3~8 μm，部分達 16 μm。顆粒狀團塊形狀不規則，無色。分枝狀團塊無色，直徑 10~24 μm。

鑑 別：

1. 取本品粉末 1.0 g，加甲醇 10 mL，超音波振盪 30 分鐘，過濾，取濾液作為檢品溶液。取茯苓皮對照藥材 1.0 g，同法製成對照藥材溶液。另取豬苓酸 C 對照標準品，加甲醇製成每 1 mL 含 0.1 mg 的溶液，作為對照標準品溶液。取檢品溶液、對照藥材溶液及對照標準品溶液各 8 μL，按薄層層析法（通則 1010.3），分別點注於含有螢光劑之矽膠薄層板上，以環己烷：二氯甲烷：乙醇：冰醋酸(13：8：1：1)為展開溶劑，層析之。俟溶劑頂端上升至距原點約 5~10 cm 時，取出層析板風乾後，置於主波長 254 nm 之紫外燈照射下檢視之。檢品溶液、對照藥材溶液及對照標準品溶液所呈現斑點之 R_f 值及色調均一致。

雜質檢查及其它規定：

1. 乾燥減重——本品以 105℃ 乾燥 5 小時，其減重不得超過 13.0%。（通則 5008）
2. 總灰分——本品之總灰分不得超過 7.0%（通則 5004）
3. 酸不溶性灰分——本品之酸不溶性灰分不得超過 6.0%（通則 5004）
4. 二氧化硫——本品之二氧化硫殘留量不得超過 150 ppm。（通則 3060、THP3002）

5. 砷(As)——本品之砷限量 3.0 ppm。（通則 3006、THP3001）
6. 鎘(Cd)——本品之鎘限量 1.0 ppm。（通則 THP3001）
7. 汞(Hg)——本品之汞限量 0.2 ppm。（通則 THP3001）
8. 鉛(Pb)——本品之鉛限量 5.0 ppm。（通則 3007、THP3001）

含量測定：

1. 豬苓酸 C——
 移動相溶劑——以乙腈為移動相 A，以 0.1% 磷酸溶液為移動相 B。
 對照標準品溶液——取豬苓酸 C 對照標準品適量，精確稱定，加 75% 甲醇製成每 1 mL 含 0.2 mg 的溶液，即得。
 檢品溶液——取本品粉末約 0.2 g，精確稱定，置 50 mL 密塞離心管中，精確加 75% 甲醇 20 mL，超音波振盪 30 分鐘，離心 10 分鐘。取上清液轉移至 50 mL 容量瓶中，重複提取 1 次，合併上清液，加 75% 甲醇至刻度，搖勻，過濾，取濾液，供做檢品溶液。
 層析裝置——液相層析裝置，具波長 242 nm 檢測器，十八烷基矽烷鍵合矽膠為填充劑之管柱；按下表中的規定進行梯度沖提；理論板數按豬苓酸 C 峰計算應不低於 10000。

| 時間 (分鐘) | 移動相 A(%) | 移動相 B(%) |
|------------|-------------|-------------|
| 0~45 | 50→75 | 50→25 |
| 45~50 | 75→95 | 25→5 |

測定法——分別精確吸取對照標準品溶液及檢品溶液各 10 μL，注入層析裝置層析之，測定，即得。

2. 水抽提物——取本品按照生藥水抽提物測定法（通則 5006）測定之。
3. 稀乙醇抽提物——取本品按生藥稀乙醇抽提物測定法（通則 5006）測定之。

貯 藏 法：本品應置於通風乾燥處，並防潮、防蟲蛀。

用途分類：祛濕藥（利水滲濕）。

性味與歸經：甘、淡，平。歸肺、脾、腎經。

用法與用量：15~30 g。

茯神

PORIA CUM PINI RADIX

Root Poria

本品為多孔菌科 Polyporaceae 真菌茯苓 *Poria cocos* (Schwein.) F.A.Wolf 之乾燥菌核，中間抱有松根的部分。

本品所含茯苓酸(Pachymic acid)不得少於 0.05%。

性 狀：

1. 一般性狀——本品為類球形、橢圓形或不規則形之乾燥厚片，厚度寬 0.5~0.3 cm，外皮薄而粗糙，棕褐色至黑褐色，有明顯皺縮紋理，體重，質堅實。斷面有顆粒性，有的具裂隙，內部白色或灰白色，中間抱有松根，質鬆體輕，無皮，略似朽木。氣微，味淡。
2. 粉末——本品粉末呈灰白色外皮部分為無數菌絲組成，再內部與看到多數類卵形或不規則的顆粒狀物，中間抱有木質部，粉末灰白色，不規則顆粒狀團塊和分枝團塊，無色，菌絲無色或淡棕色，細長稍彎曲，部分有分支，直徑 3~4 μm。

鑑 別：

1. 取本品粉末 1.0 g，加甲醇 5 mL，超音波振盪 30 分鐘，過濾，取濾液作為檢品溶液。取茯神對照藥材 1.0 g，同法製成對照藥材溶液。另取茯苓酸對照標準品，加甲醇製成每 1 mL 含 0.2 mg 的溶液，作為對照標準品溶液。取檢品溶液及對照藥材溶液各 5 μL、對照標準品溶液 2 μL，按薄層層析法（通則 1010.3），分別點注於含有

螢光劑之矽膠薄層板上，以甲苯：乙酸乙酯：甲酸(20：5：0.5)為展開溶劑，層析之。俟溶劑頂端上升至距原點約 5~10 cm 時，取出層析板風乾後，以 10% 硫酸/乙醇試液(H₂SO₄/EtOH TS)噴霧，105℃加熱至斑點顯色清晰，置於主波長 365 nm 之紫外燈照射下檢視之。檢品溶液、對照藥材溶液及對照標準品溶液所呈現斑點之 R_f 值及色調均一致。

雜質檢查及其它規定：

1. 乾燥減重——本品以 105℃ 乾燥 5 小時，其減重不得超過 19.0%。（通則 5008）
2. 總灰分——本品之總灰分不得超過 1.0%（通則 5004）
3. 酸不溶性灰分——本品之酸不溶性灰分不得超過 0.5%（通則 5004）
4. 二氧化硫——本品之二氧化硫殘留量不得超過 150 ppm。（通則 3060、THP3002）
5. 砷(As)——本品之砷限量 3.0 ppm。（通則 3006、THP3001）
6. 鎘(Cd)——本品之鎘限量 1.0 ppm。（通則 THP3001）
7. 汞(Hg)——本品之汞限量 0.2 ppm。（通則 THP3001）
8. 鉛(Pb)——本品之鉛限量 5.0 ppm。（通則 3007、THP3001）

含量測定：

1. 茯苓酸——
移動相溶劑——以乙腈為移動相 A，以 0.1% 磷酸溶液為移動相 B。
對照標準品溶液——取茯苓酸對照標準品適量，精確稱定，加甲醇製成每 1 mL 含 50 μg 的溶液，即得。
檢品溶液——取本品粉末約 2.0 g，精確稱定，置 50 mL 錐形瓶中，精確加甲醇 20 mL，超音波振盪 30 分鐘，以濾紙過濾，殘渣部分重複提取 1 次，合併濾液，減壓濃縮至少量，轉移至 25 mL 容量瓶中，加甲醇定容至刻度，搖勻，過濾，取濾液，供做檢品溶液。

層析裝置——液相層析裝置，具波長 203 nm 檢測器，十八烷基矽烷鍵合矽膠為填充劑之管柱；按下表中的規定進行梯度沖提；理論板數按茯苓酸峰計算應不低於 10000。

| 時間 (分鐘) | 移動相 A(%) | 移動相 B(%) |
|------------|-------------|-------------|
| 0~20 | 70→100 | 30→0 |

測定法——分別精確吸取對照標準品溶液及檢品溶液各 10 μL，注入液相層析儀，測定，即得。

2. 水抽提物——取本品按照生藥水抽提物測定法（通則 5006）測定之。
3. 稀乙醇抽提物——取本品按生藥稀乙醇抽提物測定法（通則 5006）測定之。

貯藏法：本品應置於通風乾燥處，並防潮、防蟲蛀。

用途分類：安神藥（養心安神）。

性味與歸經：甘、淡，平。

用法與用量：9-30 g。

茵陳

ARTEMISIAE HERBA

Oriental Wormwood Herb

本品為菊科 Compositae 植物濱蒿 *Artemisia scoparia* Waldst. et Kit. 或茵陳蒿 *Artemisia capillaris* Thunb. 之乾燥地上部分。幼苗習稱「綿茵陳」，帶花蕾習稱「茵陳蒿」。

本品之稀乙醇抽提物不得少於 7.0%，水抽提物不得少於 8.0%。

性狀：

1. 一般性狀——

(1) 綿茵陳：本品幼苗多收縮捲曲成團塊，

灰白色或灰綠色，全株密被灰白茸毛，綿軟如絨。莖上或由基部著生多數具葉柄的葉，長 0.5~2 cm，葉柔軟，皺縮並捲曲，多為 2~3 回羽狀深裂，裂片線形，全緣。莖細小，一般長 1.5~2.5 cm，直徑 1.5~3 mm。質脆，易折斷。氣微香，味微苦。

(2) 茵陳蒿：本品莖呈圓柱形，多分枝，長 30~100 cm，直徑 2~8 mm，表面淡紫色或紫色，有縱條紋，被短柔毛；體輕，質脆，斷面類白色。葉密集，或多脫落。下部葉 2~3 回羽狀深裂，裂片條形或細條形，兩面密被白色柔毛；莖生葉 1~2 回羽狀全裂，基部抱莖，裂片細條狀，頭狀花序卵形，多數集成圓錐狀，長 1.2~1.5 mm，直徑 1~1.2 mm，有短梗；總苞片 3~4 層，卵形，苞片 3 裂；外層雌花 6~10 個，可多達 15 個，內層兩性花 2~10 個；瘦果長圓形，黃棕色。氣芳香，味微苦。

2. 粉末——茵陳蒿：本品葉粉末灰綠色。上表皮細胞壁較平直，下表皮細胞壁波狀彎曲；上下表皮均有氣孔，為不定式。葉片裂片頂端鈍或稍狹，表皮細胞較小，氣孔少見。腺毛少，頂面觀呈鞋底形，由 6~8 個細胞上下成對疊合而成，直徑 5~26 μm，左右兩壁不等長，壁厚，木質化，基部 1~3 個細胞，極扁短。丁字型非腺毛眾多，大多碎斷似纖維狀，完整者頂端細胞極長，可至 2 mm，直徑 5~6 μm。

鑑別：

1. 本品粉末 0.5 g，加甲醇 10 mL，振搖 3 分鐘，靜置後過濾，取濾液作為檢品溶液。另取茵陳對照藥材 0.5 g，同法製成對照藥材溶液。取檢品溶液及對照藥材溶液適量，按薄層層析法（通則 1010.3），分別點注於含有螢光劑之矽膠薄層板上，以正己烷：丙酮（1：1）為展開溶劑，層析之，俟溶劑頂端上升至距原點約 5~10 cm 時，取出層析板風乾後，置於主波長 365 nm

之紫外燈照射下檢視之。檢品溶液與對照藥材溶液所呈現斑點之 R_f 值及色調均一致斑點。

雜質檢查及其它規定：

1. 乾燥減重——本品以 105°C 乾燥 5 小時，其減重不得超過 13.0%。(通則 5008)
2. 總灰分——本品之總灰分不得超過 30.0%。(通則 5004)
3. 酸不溶性灰分——本品之酸不溶性灰分不得超過 15.0%。(通則 5004)
4. 二氧化硫——本品之二氧化硫殘留量不得超過 150 ppm。(通則 3060、THP3002)
5. 砷(As)——本品之砷限量 3.0 ppm。(通則 3006、THP3001)
6. 鎘(Cd)——本品之鎘限量 1.0 ppm。(通則 THP3001)
7. 汞(Hg)——本品之汞限量 0.2 ppm。(通則 THP3001)
8. 鉛(Pb)——本品之鉛限量 5.0 ppm。(通則 3007、THP3001)

含量測定：

1. 水抽提物——取本品按照生藥水抽提物測定法(通則 5006)測定之。
2. 稀乙醇抽提物——取本品按照生藥稀乙醇抽提物測定法(通則 5006)測定之。

貯藏法：本品應置於通風乾燥處，並防黴、防蟲蛀。

用途分類：祛濕藥(利水滲濕)。

性味與歸經：苦，微寒。歸脾、胃、肝、膽經。

用法與用量：6~30 g。

草豆蔻

ALPINIAE KATSUMADAI

SEMEN

Katsumada Galangal Seed

本品為薑科 Zingiberaceae 植物草豆蔻 *Alpinia katsumadai* Hayata 之乾燥近成熟種子。

本品之稀乙醇抽提物不得少於 5.0%，水抽提物不得少於 2.0%，所含檜木酮(Alnustone)不得少於 0.40%，所含山薑素(Alpinetin)、喬松素(Pinoembrin)和小豆蔻明(Cardamonin)的總含量不得少於 1.40%。

性 狀：

1. 一般性狀——本品除去果皮的種子團類球形而稍扁或橢圓狀球形，具較明顯的 3 鈍稜及 3 淺溝，長 1.5~2.5 cm，直徑 1.5~3 cm；表面灰棕色或黃棕色，中間有黃白色或淡棕色隔膜分成 3 室，每室有種子 25~110 粒，不易散開。種子呈斧狀卵圓形或圓柱狀多面形，一端較厚，另端較扁，背面稍隆起，長 3~5 mm，直徑 2.5~3 mm，外被灰白色膜質假種皮；位於較厚端有一圓窩狀種臍，合點則位於較扁端的中央微凹處，腹面有一縱溝，淡褐色種脊沿著縱溝自種臍直達合點，沿合點再向背面也有一縱溝，溝的末端不達種臍。質硬，斷面乳白色，氣芳香，味辛、辣。
2. 組織——本品橫切面，假種皮細胞多層，切向延長，類長方形、類長圓形或不規則長條形。種皮表皮細胞 1 層，多徑向延長，類長方形、類方形或長圓形，排列整齊，長 11~28 μm ，直徑 9~18 μm ，壁稍厚；外被角質層。下皮細胞 2 層，切向延長，不含色素。色素層細胞 3~5 層，內含紅棕色或淡黃色色素。油細胞間斷排列於色素層，略呈 1~2 層，多徑向延長，內含油滴。內種皮厚壁細胞 1 層，紅棕色或褐紅色，徑向延長，圓柱形，種脊處和溝處向內突起；長 24~39 μm ，直徑 11~29 μm ，外壁厚，內壁厚約 18 μm ，無木質化，胞腔位於上端，類圓形或類卵圓形，內含矽質塊，類圓形。大小 10~18 μm 。外胚乳細胞長圓形、類長方形、類方形或類圓形，長 11~164

μm ，直徑 10~57 μm ，內、外側細胞較小，中間細胞較大；細胞內充滿由微小澱粉粒集結成的澱粉團；有的細胞內含細小草酸鈣方晶。內胚乳細胞類方形，充滿糊粉粒。胚細胞類圓形，內含糊粉粒及油滴。

3. 粉末——本品粉末灰棕色。種皮表皮細胞表面觀長條形，末端漸尖，直徑 9~31 μm ，壁厚 2~5 μm ，無木質化。下皮細胞 1~3 層重疊，常與種皮表皮細胞上下層垂直排列；長多角形或類長方形，長至 150 μm ，直徑 14~31 μm ，壁薄，胞腔內不含深色色素。色素層細胞紅棕色，細胞皺縮，界限常不清楚，含紅棕色色素。油細胞無色或微黃色，散列於色素層細胞間；類圓形、長圓形或圓多角形，直徑 18~54 μm ，內含黃綠色油狀物。內種皮厚壁細胞黃棕色或紅棕色，表面觀多角形，直徑 14~25 μm ，壁厚，無木質化，胞腔內含矽質塊，直徑 8~15 μm ；斷面觀細胞 1 層，排列成柵狀。另可見外胚乳細胞、草酸鈣方晶、內胚乳及胚薄壁細胞、色素塊、假種皮細胞、草酸鈣簇晶。

鑑別：

1. 取本品粉末 1.0 g，加甲醇 5 mL，超音波振盪 5 分鐘，過濾，取濾液作為檢品溶液。另取草豆蔻對照藥材 1.0 g，同法製成對照藥材溶液。另取山薑素對照標準品，加甲醇製成每 1 mL 含 1.0 mg 的溶液，作為對照標準品溶液。取檢品溶液、對照藥材溶液及對照標準品溶液各 2 μL ，按薄層層析法（通則 1010.3），分別點注於含有螢光劑之矽膠薄層板上，以甲苯：乙酸乙酯：甲醇(18：1：1)為展開溶劑，層析之。俟溶劑頂端上升至距原點約 5~10 cm 時，取出層析板風乾後，置於主波長 254 nm 之紫外燈照射下檢視之。檢品溶液、對照藥材溶液及對照標準品溶液所呈現斑點之 R_f 值及色調均一致。

雜質檢查及其它規定：

1. 乾燥減重——本品以 105°C 乾燥 5 小時，

其減重不得超過 15.0%。（通則 5008）

2. 總灰分——本品之總灰分不得超過 6.0%。（通則 5004）
3. 酸不溶性灰分——本品之酸不溶性灰分不得超過 3.0%。（通則 5004）
4. 二氧化硫——本品之二氧化硫殘留量不得超過 150 ppm。（通則 3060、THP3002）
5. 砷(As)——本品之砷限量 3.0 ppm。（通則 3006、THP3001）
6. 鎘(Cd)——本品之鎘限量 1.0 ppm。（通則 THP3001）
7. 汞(Hg)——本品之汞限量 0.2 ppm。（通則 THP3001）
8. 鉛(Pb)——本品之鉛限量 5.0 ppm。（通則 3007、THP3001）

※註：「本藥材做為市售使用時，重金屬、二氧化硫及黃麴毒素限量基準應依食品標準」。

含量測定：

1. 橙木酮、山薑素、喬松素及小豆蔻明——移動相溶劑——以乙腈為移動相 A，以水為移動相 B。

對照標準品溶液——取橙木酮對照標準品、山薑素對照標準品、喬松素對照標準品及小豆蔻明對照標準品適量，精確稱定，加甲醇製成每 1 mL 各含 50 μg 的混合溶液，即得。

檢品溶液——取本品粉末約 0.2 g，精確稱定，置 50 mL 離心管中，精確加甲醇 10 mL，超音波振盪 30 分鐘，離心 10 分鐘，取上清液。殘渣部分重複提取 1 次，合併濾液，轉移至 20 mL 之容量瓶中，加溶劑至刻度，搖勻，過濾，取濾液，供做檢品溶液

層析裝置——液相層析裝置，具波長 300 nm 檢測器，十八烷基矽烷鍵合矽膠為填充劑之管柱；按下表中的規定進行梯度沖提；理論板數按橙木酮、山薑素、喬松素及小豆蔻明峰計算均應不低於 10000。

| 時間 (分鐘) | 移動相 A(%) | 移動相 B(%) |
|------------|-------------|-------------|
| 0~20 | 40→50 | 60→50 |
| 20~50 | 50→100 | 50→0 |

測定法——分別精確吸取對照標準品溶液及檢品溶液各 10 μ L，注入層析裝置層析之，測定，即得。

2. 水抽提物——取本品按照生藥水抽提物測定法（通則 5006）測定之。
3. 稀乙醇抽提物——取本品按照生藥稀乙醇抽提物測定法（通則 5006）測定之。

貯藏法：本品應冷藏或置於陰涼乾燥處，並防受潮變色。

用途分類：祛濕藥（芳香化濕）。

性味與歸經：辛，溫。歸脾、胃經。

用法與用量：3~7 g。

草果

TSAOKO FRUCTUS

Tsaoko Amomum Fruit

本品為薑科 Zingiberaceae 植物草果 *Amomum tsao-ko* Crevost et Lemarié 之乾燥成熟果實。

本品之稀乙醇抽提物不得少於 8.0%，水抽提物不得少於 8.0%，種子團含揮發油不得少於 1.4% (v/w)。

性狀：

1. 一般性狀——本品呈長橢圓形，具 3 鈍稜，長 2~4 cm，直徑 1~2.5 cm，表面灰棕色，具明顯之縱溝及稜線。頂端有圓形凸起之花柱殘跡，基部有短果柄或果柄痕。果皮厚而堅韌，果實 3 室，中間有棕色隔膜，每室有種子 8~11 枚。種子呈不規則多面形，直徑 3~5 mm，表面紅棕色具灰白色膜質假種皮，富油性。氣微，味微辛、

苦。

2. 組織——本品外果皮為 1 列方形細胞，外被角質層。中果皮寬厚，可見草酸鈣簇晶、方晶及油細胞，並立型維管束 2 輪，其外有纖維束。內果皮為 1 列薄壁細胞。假種皮細胞多列。種皮表皮細胞 1 列，類橢圓形，長 35~40 μ m，寬 20~30 μ m，壁厚，外被角質層。其下為薄壁細胞，內含黃棕色物質。油細胞 1~2 列，呈方形，徑向延長，長 40~80 μ m，寬 35~60 μ m。內種皮為 1 列厚壁細胞，排列如柵狀，呈紅棕色。外胚乳細胞，呈多角型或類圓形，內含草酸鈣簇晶、方晶及大量澱粉粒。內胚乳細胞含糊粉粒及澱粉粒。

鑑別：

1. 取本品粉末 1.0 g，加甲醇 10 mL，超音波振盪 30 分鐘，過濾，濾液濃縮至乾，殘渣加甲醇 1 mL 使之溶解，作為檢品溶液。取草果對照藥材 1.0 g，同法製成對照藥材溶液。另取 1,8-桉油精(Eucalyptol 或 1,8-Cineole)對照標準品，加甲醇製成每 1 mL 含 5 μ L 的溶液，作為對照標準品溶液。取檢品溶液及對照藥材溶液各 8 μ L、對照標準品溶液 1 μ L，按薄層層析法（通則 1010.3），分別點注於含有螢光劑之矽膠薄層板上，以正己烷：乙酸乙酯：丙酮（30：0.5：1）為展開溶劑，層析之。俟溶劑頂端上升至距原點約 5~10 cm 時，取出層析板風乾後，以茴香醛—硫酸試液(*p*-Anisaldehyde-H₂SO₄ TS)噴霧，105 $^{\circ}$ C 加熱至斑點顯色清晰，置於可見光下檢視之。檢品溶液、對照藥材溶液及對照標準品溶液所呈現斑點之 R_f 值及色調均一致。

雜質檢查及其它規定：

1. 乾燥減重——本品以 105 $^{\circ}$ C 乾燥 5 小時，其減重不得超過 14.0%。（通則 5008）
2. 總灰分——本品之總灰分不得超過 10.0%。（通則 5004）
3. 酸不溶性灰分——本品之酸不溶性灰分

不得超過 3.0%。(通則 5004)

4. 二氧化硫——本品之二氧化硫殘留量不得超過 150 ppm。(通則 3060、THP3002)
5. 砷(As)——本品之砷限量 3.0 ppm。(通則 3006、THP3001)
6. 鎘(Cd)——本品之鎘限量 1.0 ppm。(通則 THP3001)
7. 汞(Hg)——本品之汞限量 0.2 ppm。(通則 THP3001)
8. 鉛(Pb)——本品之鉛限量 5.0 ppm。(通則 3007、THP3001)

含量測定：

1. 水抽提物——取本品按照生藥水抽提物測定法(通則 5006)測定之。
2. 稀乙醇抽提物——取本品按照生藥稀乙醇抽提物測定法(通則 5006)測定之。
3. 揮發油——取本品按照揮發油測定法(通則 5007)測定之。

貯藏法：本品應置於陰涼乾燥處，並防潮。

用途分類：祛濕藥(芳香化濕)。

性味與歸經：辛，溫。歸脾、胃經。

用法與用量：3~6 g。

草烏

ACONITI KUSNEZOFFII RADIX

Kusnezoff Monkshood Root

本品為毛茛科 Ranunculaceae 植物北烏頭 *Aconitum kusnezoffii* Rchb.之乾燥塊根。

本品之稀乙醇抽提物不得少於 2.0%，水抽提物不得少於 4.0%，所含烏頭鹼(Aconitine)、次烏頭鹼(Hypaconitine)和新烏頭鹼(Mesaconitine)的總量應在 0.10%~0.50% 之間。

性狀：

1. 一般性狀——本品呈不規則長圓錐形，稍

彎曲，長約 2~7 cm，直徑約 1~3 cm。頂端常有殘莖或莖痕，表面灰褐色或暗棕褐色，外皮皺縮而不平，具點狀根痕和瘤狀突起的子根。質堅硬，斷面灰白色或暗灰色，有裂隙，形成層環紋多角形，髓部較大或中空。氣微，味辛辣而麻舌。

2. 組織——本品根橫切面，後生皮層為 7~8 列黃棕色細胞，栓化，皮層有石細胞，呈單個散在或 2~5 個成群，類長方形、類橢圓形，腔大，內皮層明顯。韌皮部寬廣，常有不規則裂隙，近內皮層部位有少量石細胞，篩管群散在。形成層環呈不規則多角形或類圓形。木質部導管 1~4 列或數個相聚，位於形成層角隅的內側，有的內含棕黃色物，導管以孔紋導管及網紋導管為主，亦有少數螺紋導管及階紋導管。髓部較大，薄壁細胞內充滿澱粉粒。
3. 粉末——本品粉末灰棕色。澱粉粒單粒，類圓形，直徑 2~23 μm，複粒由 2~16 分粒組成。石細胞呈類長方形、類橢圓形，長 60~160 μm，寬 25~50 μm，壁厚薄不一，壁厚者層紋明顯，有的含棕色物。後生皮層細胞棕色，表面觀類方形或類多角形，壁不均勻增厚，有的呈瘤狀突入細胞腔。導管以孔紋導管及網紋導管為主，直徑 25~130 μm，末端具圓形穿孔，導管分子間首相連。

鑑別：

1. 取本品粉末 2.0 g，加氨試液 2 mL 潤濕，加乙醚 20 mL，超音波振盪 30 分鐘，過濾，濾液揮乾，殘渣加二氯甲烷 1 mL 使之溶解，作為檢品溶液。取草烏對照藥材 2.0 g，同法製成對照藥材溶液。另取烏頭鹼對照標準品，加氯仿：異丙醇(1:1)混合溶液，製成每 1 mL 含 1.0 mg 的溶液，作為對照標準品溶液。取檢品溶液、對照藥材溶液及對照標準品溶液各 10 μL，按薄層層析法(通則 1010.3)，分別點注於含有螢光劑之矽膠薄層板上，以正己烷：乙酸乙酯：甲醇(6.4:3.6:1)為展開溶劑，

置氨蒸氣飽和 20 分鐘的展開缸內，層析之。俟溶劑頂端上升至距原點約 5~10 cm 時，取出層析板風乾後，以改良式碘化鉍鉀噴霧劑（改良式卓根道夫噴霧劑）噴霧，置於可見光下檢視之。檢品溶液、對照藥材溶液及對照標準品溶液所呈現斑點之 R_f 值及色調均一致。

雜質檢查及其它規定：

1. 總灰分——本品之總灰分不得超過 7.0%。（通則 5004）
2. 酸不溶性灰分——本品之酸不溶性灰分不得超過 2.0%。（通則 5004）
3. 二氧化硫——本品之二氧化硫殘留量不得超過 150 ppm。（通則 3060、THP3002）
4. 砷(As)——本品之砷限量 3.0 ppm。（通則 3006、THP3001）
5. 鎘(Cd)——本品之鎘限量 1.0 ppm。（通則 THP3001）
6. 汞(Hg)——本品之汞限量 0.2 ppm。（通則 THP3001）
7. 鉛(Pb)——本品之鉛限量 5.0 ppm。（通則 3007、THP3001）

含量測定：

1. 烏頭鹼、次烏頭鹼、新烏頭鹼——
移動相溶劑——以四氫呋喃：乙腈(15：25)為移動相 A，以 0.1 M 醋酸銨溶液（每 1000 mL 加冰醋酸 0.5 mL）為移動相 B。
對照標準品溶液——取烏頭鹼對照標準品、次烏頭鹼對照標準品、新烏頭鹼對照標準品適量，精確稱定，加氯仿：異丙醇(1：1)溶液，分別製成每 1 mL 含烏頭鹼 0.3 mg、次烏頭鹼 0.18 mg、新烏頭鹼 1.0 mg 的混合溶液，即得。
檢品溶液——本品粉末約 2.0 g，精確稱定，置具塞錐形瓶中，加氨試液 3 mL，精確加乙酸乙酯：異丙醇(1：1)混合溶液 50 mL，稱定重量，超音波振盪 30 分鐘，放冷，再稱定重量，用乙酸乙酯：異丙醇(1：1)混合溶液補足減失的重

量，搖勻，過濾。精確量取續濾液 25 mL，40℃ 以下減壓回收溶劑至乾，殘渣精確加氯仿：異丙醇(1：1)混合溶液 3 mL 溶解，密塞，搖勻，過濾，取濾液，供做檢品溶液。

層析裝置——液相層析裝置，具波長 235 nm 檢測器，十八烷基矽烷鍵合矽膠為填充劑之管柱；按下表中的規定進行梯度沖提；理論板數按新烏頭鹼峰計算應不低於 2000。

| 時間 (分鐘) | 移動相 A(%) | 移動相 B(%) |
|------------|-------------|-------------|
| 0~48 | 15→26 | 85→74 |
| 48~48.1 | 26→35 | 74→65 |
| 48.1~58 | 35 | 65 |
| 58~65 | 35→15 | 65→85 |

測定法——分別精確吸取對照標準品溶液及檢品溶液各 10 μ L，注入液相層析儀，測定，即得。

2. 水抽提物——取本品按照生藥水抽提物測定法測定之。（通則 5006）
3. 稀乙醇抽提物——取本品按照生藥稀乙醇抽提物測定法測定之。（通則 5006）

貯藏法：本品應置於通風乾燥處，並防蟲蛀。

用途分類：溫裏藥。

性味與歸經：辛、苦，熱；有大毒。歸心、肝、腎、脾經。

用法與用量：1.5~3 g，一般炮製後用。

注意事項：本品毒性大，內服慎用。孕婦禁用。不宜與貝母、半夏、白及、白蘞、栝樓根、栝樓仁、栝樓同用。

荊芥

NEPETAE HERBA

Fineleaf Nepeta Herb

本品為唇形科 *Labiatae* 植物裂葉荊芥 *Nepeta tenuifolia* Benth. 之乾燥地上部分。

本品所含稀乙醇抽提物不得少於 7.0%，水抽提物不得少於 7.0%，所含揮發油不得少於 0.3% (v/w)，所含胡薄荷酮 (Pulegone) 不得少於 0.02%。

性 狀：

1. 一般性狀——本品全體長約至 100 cm。莖上部有分枝，方柱形，直徑 2~4 mm；表面淡黃綠色或淡紫紅色，被短柔毛；體輕，質脆，斷面類白色。葉對生，多已脫落，完整者展平後呈 3~5 回羽狀深裂，裂片條形或披針形兩面被柔毛。假穗狀輪傘花序頂生，長 2~9 cm；宿萼鐘狀，先端 5 齒裂，淡棕色或黃綠色，被短柔毛；花冠多脫落。小堅果棕黑色。氣芳香，味微澀而辛涼。
2. 粉末——本品粉末黃棕色。鱗腺頭部類圓形，8~13 列細胞，直徑 22~108 μm，柄單細胞，極短，內含鮮黃色或棕色物。小腺毛頭部 1~2 列細胞，直徑 16~27 μm，柄短，單細胞。非腺毛 1~6 列細胞，長 67~810 μm，中部稍窄，基部直徑 22~45 μm，壁稍厚，上部細胞具細小疣狀突起，下部 1~2 列細胞有角質縱條紋。莖表皮細胞垂周壁薄，平直；氣孔直軸式。葉表皮細胞表面觀垂周壁波狀彎曲，有氣孔及毛茸。花粉粒近球形，直徑 27~31 μm，具 6 溝，外壁具網狀雕紋。果皮表皮（黏液層）細胞斷面觀類方形或類長方形，壁黏液化，胞腔小，不規則分枝，內含淡棕色物，其下色素層細胞有的向上嵌於表皮細胞間；表面觀類多角形或圓多角形，壁黏液質化，留下含棕色物的胞腔，小形色素細胞群散列於表皮組織間。果皮石細胞斷面觀 1 層，類長方形或類方形，界限不甚清楚，壁厚，有裂紋，胞腔星狀，解離後細胞有多數參差不齊的分枝；表面觀類多角形，垂周壁深波狀彎曲，紋孔稀疏。此外，有果皮色素細胞、種皮細胞、導管及纖維等。

鑑 別：

1. 取本品粉末 1.0 g，加甲醇 10 mL，超音波振盪 15 分鐘，離心 10 分鐘，過濾，濾液蒸乾，殘渣加甲醇 1 mL 使之溶解，作為檢品溶液。取荊芥對照藥材 1.0 g，同法製成對照藥材溶液。另取胡薄荷酮對照標準品，加石油醚(30~60℃)製成每 1 mL 含 1 μL 的溶液，作為對照標準品溶液。取檢品溶液及對照藥材溶液各 2 μL、對照標準品溶液 1 μL，按薄層層析法（通則 1010.3），分別點注於含有螢光劑之矽膠薄層板上，以正己烷：乙酸乙酯（17：3）為展開溶劑，層析之。俟溶劑頂端上升至距原點約 5~10 cm 時，取出層析板風乾後，以茴香醛—硫酸試液 (*p*-Anisaldehyde-H₂SO₄ TS) 噴霧，105℃ 加熱至斑點顯色清晰，置於可見光下檢視之。檢品溶液、對照藥材溶液及對照標準品溶液所呈現斑點之 R_f 值及色調均一致。

雜質檢查及其它規定：

1. 乾燥減重——本品以 105℃ 乾燥 5 小時，其減重不得超過 15.0%。（通則 5008）
2. 總灰分——本品之總灰分不得超過 13.0%。（通則 5004）
3. 酸不溶性灰分——本品之酸不溶性灰分不得超過 5.0%。（通則 5004）
4. 二氧化硫——本品之二氧化硫殘留量不得超過 150 ppm。（通則 3060、THP3002）
5. 砷(As)——本品之砷限量 3.0 ppm。（通則 3006、THP3001）
6. 鎘(Cd)——本品之鎘限量 1.0 ppm。（通則 THP3001）
7. 汞(Hg)——本品之汞限量 0.2 ppm。（通則 THP3001）
8. 鉛(Pb)——本品之鉛限量 5.0 ppm。（通則 3007、THP3001）

含量測定：

1. 胡薄荷酮——
移動相溶劑——以甲醇：水(75：25)之混液。必要時其配合可予調整。

對照標準品溶液——取胡薄荷酮對照標準品適量，精確稱定，加甲醇製成每 1 mL 含 0.1 mg 的溶液，即得。

檢品溶液——取本品粉末約 0.5 g，精確稱定，置 50 mL 三角錐形瓶中，精確加甲醇 12.5 mL，超音波振盪 30 分鐘，以濾紙過濾至 25 mL 之容量瓶中，殘渣部分重複提取 1 次，合併濾液，加甲醇至刻度，搖勻，過濾，供做檢品溶液。

層析裝置——液相層析裝置，具波長 254 nm 檢測器，十八烷基矽烷鍵合矽膠為填充劑之管柱；理論板數按胡薄荷酮峰計算應不低於 8000。

測定法——分別精確吸取對照標準品溶液及檢品溶液各 10 μ L，注入層析裝置層析之，測定，即得。

2. 水抽提物——取本品按照生藥水抽提物測定法（通則 5006）測定之。
3. 稀乙醇抽提物——取本品按照生藥稀乙醇抽提物測定法（通則 5006）測定之。
4. 揮發油——取本品按照生藥揮發油測定法（通則 5007）測定之。

貯藏法：本品應冷藏或置於陰涼乾燥處。

用途分類：解表藥（辛溫解表）。

性味與歸經：辛，微溫。歸肺、肝經。

用法與用量：3~11.5 g。

荊芥穗

NEPETAE SPICA

Fineleaf Nepeta Spike

本品為唇形科 Labiatae 植物裂葉荊芥 *Nepeta tenuifolia* Benth. 之乾燥花穗。

本品之稀乙醇抽提物不得少於 9.0%，水抽提物不得少於 8.0%，所含胡薄荷酮 (Pulegone) 不得少於 0.74%。

性 狀：

1. 一般性狀——本品穗狀輪繖花序呈圓柱形，長 3~15 cm，直徑約 7 mm。花冠多脫落，宿萼黃綠色，鐘形，質脆易碎，內有棕黑色小堅果。氣氛香，味微澀而辛涼。
2. 粉末——本品粉末黃棕色。宿萼表皮細胞垂周壁深波狀彎曲。腺鱗頭部 8 個細胞，頂面觀類圓形，直徑 95~110 μ m，柄單細胞，內含黃色至黃棕色分泌物。小腺毛頭部類球形，1~2 個細胞，柄單細胞。非腺毛常破碎，完整者 1~6 個細胞，壁具疣狀突起。外果皮細胞表面觀多角形，壁黏液化，胞腔小，內含黃棕色物。纖維成束，壁平直或微波狀，偏光顯微鏡下呈亮黃白色。內果皮石細胞無色、黃色至淡棕色，表面觀垂周壁深波狀彎曲，密具紋孔，偏光顯微鏡下呈黃白色。導管主要為螺紋導管。

鑑 別：

1. 取本品粉末 1.0 g，加甲醇 10 mL，超音波振盪 15 分鐘，離心 10 分鐘，過濾，濾液蒸乾，殘渣加甲醇 1 mL 使之溶解，作為檢品溶液。取荊芥穗對照藥材 1.0 g，同法製成對照藥材溶液。另取胡薄荷酮對照標準品，加石油醚(30~60 $^{\circ}$ C)製成每 1 mL 含 1 μ L 的溶液，作為對照標準品溶液。取檢品溶液及對照藥材溶液各 2 μ L、對照標準品溶液 1 μ L，按薄層層析法（通則 1010.3），分別點注於含有螢光劑之矽膠薄層板上，以正己烷：乙酸乙酯（17：3）為展開溶劑，層析之。俟溶劑頂端上升至距原點約 5~10 cm 時，取出層析板風乾後，以茴香醛—硫酸試液 (*p*-Anisaldehyde-H₂SO₄ TS) 噴霧，105 $^{\circ}$ C 加熱至斑點顯色清晰，置於可見光下檢視之。檢品溶液、對照藥材溶液及對照標準品溶液所呈現斑點之 R_f 值及色調均一致。

雜質檢查及其它規定：

1. 乾燥減重——本品以 105 $^{\circ}$ C 乾燥 5 小時，其減重不得超過 13.0%。（通則 5008）

2. 總灰分——本品之總灰分不得超過 11.0%。(通則 5004)
3. 酸不溶性灰分——本品之酸不溶性灰分不得超過 5.0%。(通則 5004)
4. 二氧化硫——本品之二氧化硫殘留量不得超過 150 ppm。(通則 3060、THP3002)
5. 砷(As)——本品之砷限量 3.0 ppm。(通則 3006、THP3001)
6. 鎘(Cd)——本品之鎘限量 1.0 ppm。(通則 THP3001)
7. 汞(Hg)——本品之汞限量 0.2 ppm。(通則 THP3001)
8. 鉛(Pb)——本品之鉛限量 5.0 ppm。(通則 3007、THP3001)

含量測定：

1. 胡薄荷酮——

移動相溶劑——以乙腈為移動相 A，以水為移動相 B。

對照標準品溶液——取胡薄荷酮對照標準品適量，精確稱定，加甲醇製成每 1 mL 含 1.0 mg 的溶液，即得。

檢品溶液——取本品粉末約 1.0 g，精確稱定，置 50 mL 具塞離心中，精確加甲醇 25 mL，超音波振盪 1 小時，離心 15 分鐘。取上清液轉移至 100 mL 容量瓶中，重複提取 1 次，殘渣用適量甲醇洗滌，離心 15 分鐘，合併上清液，加甲醇至刻度，搖勻，過濾，取濾液，供做檢品溶液。

層析裝置——液相層析裝置，具波長 254 nm 檢測器，十八烷基矽烷鍵合矽膠為填充劑之管柱；按下表中的規定進行梯度沖提；理論板數按胡薄荷酮峰計算應不低於 3000。

| 時間 (分鐘) | 移動相 A(%) | 移動相 B(%) |
|------------|-------------|-------------|
| 0~12 | 30→40 | 70→60 |
| 12~30 | 40→95 | 60→5 |

測定法——分別精確吸取對照標準品溶液及檢品溶液各 10 μL，注入層析裝置

層析之，測定，即得。

2. 水抽提物——取本品按照生藥水抽提物測定法(通則 5006)測定之。
3. 稀乙醇抽提物——取本品按生藥稀乙醇抽提物測定法(通則 5006)測定之。

貯藏法：本品應置於陰涼乾燥處。

用途分類：解表藥(辛溫解表)。

性味與歸經：辛，微溫。歸肺、肝經。

用法與用量：3~10 g。

荔枝核

LITCHI SEMEN

Lychee Seed

本品為無患子科 Sapindaceae 植物荔枝 *Litchi chinensis* Sonn. 之乾燥成熟種子。

本品之稀乙醇抽提物不得少於 10.0%，水抽提物不得少於 9.0%，所含原兒茶酸(Protocatechuic acid)不得少於 0.01%。

性狀：

1. 一般性狀——本品呈長圓形或卵圓形，略扁，長 1.5~2.2 cm，直徑 1~1.5 cm。表面棕紅色或紫棕色，平滑，有光澤，略有凹陷及細波紋，一端有類圓形黃棕色的種臍，直徑約 7 mm。質硬。氣微，味微甘、苦、澀。
2. 組織——本品橫切面，種皮外表皮側面觀呈柵狀，細胞呈長方形，徑向延長。其內有厚壁細胞約 10~15 列，壁成微波狀增厚，細胞切向延長，細胞間隙明顯。棕色油細胞類圓形或長圓形，有時存在於厚壁組織中。鑲嵌層常與厚壁組織連結，微波狀，由數個細胞為 1 組，以其長軸作不規則方向嵌列。維管束斷續排列成環。頰廢層由數層薄壁細胞組成，細胞皺縮，間隙大。石細胞成群或單個散在，紋孔及孔溝

較稀疏，存在於頹廢層中。內表皮為 1 列薄壁細胞，扁平，長短不一。子葉由類圓形至不規則多角形的薄壁細胞組成，充滿澱粉粒及油滴。初生維管束散佈於子葉中。

3. 粉末——本品粉末黃棕色。鑲嵌層細胞黃棕色，呈長條形，由數個細胞為 1 組，作不規則方向嵌列。種皮外表皮細胞表面觀多角形，垂周壁不均勻增厚；側面觀細胞 1 列，柵狀，壁增厚，外被角質層。石細胞成群或單個散在，呈類圓形、類方形、類多角形、長方形或長圓形，多有突起或分枝，紋孔及孔溝較稀疏，層紋不甚明顯。澱粉粒多為單粒，類球形、卵圓形、橢圓形或圓三角形；複粒和半複粒較少。導管散佈於薄壁細胞與頹廢層之間，直徑約 8~10 μm 。子葉細胞呈類圓形或類圓多角形，充滿澱粉粒。

鑑別：

1. 取本品粉末 1.0 g，加乙醇 10 mL，超音波振盪 30 分鐘，過濾，濾液蒸乾，殘渣加乙醇 1 mL 使之溶解，作為檢品溶液。取荔枝核對照藥材 1.0 g，同法製成對照藥材溶液。另取原兒茶酸對照標準品，加乙醇製成每 1 mL 含 1.0 mg 的溶液，作為對照標準品溶液。取檢品溶液及對照藥材溶液各 8 μL 、對照標準品溶液 2 μL ，按薄層層析法（通則 1010.3），分別點注於含有螢光劑之矽膠薄層板上，以甲苯：二氯甲烷：乙酸乙酯：甲酸(3：5：6：1)為展開溶劑，層析之。俟溶劑頂端上升至距原點約 5~10 cm 時，取出層析板風乾後，置於主波長 254 nm 之紫外燈照射下檢視之。檢品溶液、對照藥材溶液及對照標準品溶液所呈現斑點之 R_f 值及色調均一致。

雜質檢查及其它規定：

1. 乾燥減重——本品以 105 $^{\circ}\text{C}$ 乾燥 5 小時，其減重不得超過 14.0%。（通則 5008）
2. 總灰分——本品之總灰分不得超過 3.0%（通則 5004）。

3. 酸不溶性灰分——本品之酸不溶性灰分不得超過 0.5%（通則 5004）。
4. 二氧化硫——本品之二氧化硫殘留量不得超過 150 ppm。（通則 3060、THP3002）
5. 砷(As)——本品之砷限量 3.0 ppm。（通則 3006、THP3001）
6. 鎘(Cd)——本品之鎘限量 1.0 ppm。（通則 THP3001）
7. 汞(Hg)——本品之汞限量 0.2 ppm。（通則 THP3001）
8. 鉛(Pb)——本品之鉛限量 5.0 ppm。（通則 3007、THP3001）

含量測定：

1. 原兒茶酸——

移動相溶劑——以甲醇為移動相 A，以 0.2% 磷酸溶液為移動相 B。

對照標準品溶液——取原兒茶酸對照標準品適量，精確稱定，加 50% 乙醇製成每 1 mL 含 0.3 mg 的溶液，即得。

檢品溶液——取本品粉末約 1.0 g，精確稱定，置圓底燒瓶中，精確加 50% 乙醇 20 mL，加熱迴流 30 分鐘，靜置冷卻，過濾。取濾液轉移至 25 mL 容量瓶中，加 50% 乙醇至刻度，搖勻，過濾，取濾液，供做檢品溶液。

層析裝置——液相層析裝置，具波長 260 nm 檢測器，十八烷基矽烷鍵合矽膠為填充劑之管柱；按下表中的規定進行梯度沖提；理論板數按原兒茶酸峰計算應不低於 3000。

| 時間 (分鐘) | 移動相 A(%) | 移動相 B(%) |
|------------|-------------|-------------|
| 0~25 | 5→10 | 95→90 |
| 25~40 | 10→60 | 90→40 |

測定法——分別精確吸取對照標準品溶液及檢品溶液各 10 μL ，注入層析裝置層析之，測定，即得。

2. 水抽提物——取本品按照生藥水抽提物測定法（通則 5006）測定之。
3. 稀乙醇抽提物——取本品按生藥稀乙醇

抽提物測定法（通則 5006）測定之。

貯藏法：本品應置於通風乾燥處，並防蟲蛀。

用途分類：理氣藥。

性味與歸經：甘、微苦，溫。歸肝、腎經。

用法與用量：5~12 g。

馬齒莧

PORTULACAE HERBA

Parslane Herb

本品為馬齒莧科 *Portulacaceae* 植物馬齒莧 *Portulaca oleracea* L. 之乾燥地上部分。

本品之稀乙醇抽提物不得少於 13.0%，水抽提物不得少於 10.0%。

性狀：

1. 一般性狀——本品常皺縮成團。莖圓柱形，長 15~30 cm，直徑 0.1~0.2 cm，表面黃褐色或棕色，具明顯縱溝紋，質脆易折，斷面黃色。葉，全緣，倒卵形，長 1~2 cm，寬 0.5~1.5 cm，綠褐色。蒴果，橢圓形或圓錐形，蒴蓋如帽狀，果內含多數細小黑色種子。氣微，味微酸，帶有黏性。
2. 組織——本品莖橫切面，表皮細胞 1 列，呈類方形，紫紅色，外被厚角質層。皮層佔莖的 2/3，薄壁細胞呈類圓形、類方形，有明顯細胞間隙，中央為異形石細胞，呈角柱形，淡黃色，可見草酸鈣簇晶。並立型維管束，8~15 個排列成環，韌皮部細胞，呈類多角形或類方形。形成層明顯，1~3 列。木質部細胞，呈類圓形、類多角形或類方形。中央髓部，呈類圓形、類多角形或類方形，內含草酸鈣簇晶。
3. 粉末——本品粉末灰綠色。葉表皮細胞呈多角形、類方形或不規則形，可見氣孔。莖表皮細胞，呈方形排列整齊，革質，偶見氣孔。異形石細胞，呈類方形或條狀。

導管為網紋、螺紋或環紋。纖維及假導管具孔紋。

鑑別：

1. 取本品粉末 2.0 g，加甲醇 15 mL，靜置 30 分鐘後，超音波振盪 30 分鐘，過濾，濾液加 0.5 g 活性碳，充分混合後，過濾，加 2 mL 甲醇沖洗 2 次，濾液濃縮至 5 mL，作為檢品溶液。另取馬齒莧對照藥材 2.0 g，同法製成對照藥材溶液。取檢品溶液及對照藥材溶液各 5 μL，按薄層層析法（通則 1010.3），分別點注於含有螢光劑之矽膠薄層板上，以二氯甲烷：甲醇：甲酸(4：1：0.2)為展開溶劑，層析之。俟溶劑頂端上升至距原點約 5~10 cm 時，取出層析板風乾後，以 20% 硫酸/乙醇試液 ($H_2SO_4/EtOH$ TS) 噴霧，105°C 加熱至斑點顯色清晰，置於主波長 365 nm 之紫外燈照射下檢視之。檢品溶液與對照藥材溶液所呈現斑點之 R_f 值及色調均一致。

雜質檢查及其它規定：

1. 乾燥減重——本品以 105°C 乾燥 5 小時，其減重不得超過 15.0%。（通則 5008）
2. 總灰分——本品之總灰分不得超過 19.0%。（通則 5004）
3. 酸不溶性灰分——本品之酸不溶性灰分不得超過 3.0%。（通則 5004）
4. 二氧化硫——本品之二氧化硫殘留量不得超過 150 ppm。（通則 3060、THP3002）
5. 砷(As)——本品之砷限量 3.0 ppm。（通則 3006、THP3001）
6. 鎘(Cd)——本品之鎘限量 1.0 ppm。（通則 THP3001）
7. 汞(Hg)——本品之汞限量 0.2 ppm。（通則 THP3001）
8. 鉛(Pb)——本品之鉛限量 5.0 ppm。（通則 3007、THP3001）

含量測定：

1. 水抽提物——取本品按照生藥水抽提物測定法（通則 5006）測定之。
2. 稀乙醇抽提物——取本品按照生藥稀乙

醇抽提物測定法（通則 5006）測定之。

貯藏法：本品應置於陰涼乾燥處，並防潮。

用途分類：清熱藥（清熱解毒）。

性味與歸經：酸，寒。歸肝、大腸經。

用法與用量：9~15 g。

馬錢子

STRYCHNI SEMEN

Nux Vomica

本品為馬錢科 Loganiaceae 植物馬錢 *Strychnos nux-vomica* L. 之乾燥成熟種子。

本品之稀乙醇抽提物不得少於 8.0%，水抽提物不得少於 13.0%，含番木鱉鹼 (Strychnine) 應在 1.20%~2.20% 之間，馬錢子鹼 (Brucine) 不得少於 0.80%。

性 狀：

1. 一般性狀——本品呈扁圓鈕扣狀，邊緣隆起，一面略凹下，一面略隆起，直徑 1~3 cm，厚 0.3~0.6 cm。表面灰棕色或灰綠色，密生銀灰色毛茸，呈輻射狀排列，具絲狀光澤。底部中央具圓點狀突起之種臍，邊緣有 1 條隆起脊線，並具微凸之珠孔，質硬，難碎。內部種仁呈淡黃色，子葉心形 2 枚，掌狀脈 5~7 條。無臭，味極苦，劇毒。
2. 組織——本品橫切面，表皮細胞分化成單細胞非腺毛，傾斜延伸，長 500~1000 μm ，寬 25 μm ，壁厚，強木質化，具縱紋，頂端鈍圓，基部膨大，有紋孔及孔溝，胞腔斷面呈類圓形。種皮內層為棕色薄壁細胞。胚乳細胞呈多角形，壁厚，約 25 μm ，內含糊粉粒及脂肪油，糊粉粒直徑 15~40 μm 。
3. 粉末——本品粉末灰黃色。種皮非腺毛，大多斷裂，長約 1100 μm ，直徑 25~75

μm ，壁厚，強木質化，基部似石細胞，單細胞非腺毛呈圓柱形，胞腔含棕色物質。內胚乳細胞呈類圓形或多角形，淡黃色，壁厚，具細密孔溝，胞間層呈波狀彎曲，內含糊粉粒、脂肪油及色素。

鑑 別：

1. 取本品粉末 1.0 g，加甲醇 10 mL，超音波振盪 30 分鐘，過濾，取濾液作為檢品溶液。取馬錢子對照藥材 1.0 g，同法製成對照藥材溶液。取檢品溶液及對照藥材溶液各 10 μL ，按薄層層析法（通則 1010.3），分別點注於含有螢光劑之矽膠薄層板上，以甲苯：丙酮：乙醇：濃氨水 (4:5:0.6:0.4) 為展開溶劑，層析之。俟溶劑頂端上升至距原點約 5~10 cm 時，取出層析板風乾後，以碘化鉍鉀試液 (Dragendorff Spray Reagent) 和亞硝酸鈉試液 (NaNO_2 TS) 噴霧，105°C 加熱至斑點顯色清晰，置於可見光下檢視之。檢品溶液及對照藥材溶液所呈現斑點之 R_f 值及色調均一致。

雜質檢查及其它規定：

1. 乾燥減重——本品以 105°C 乾燥 5 小時，其減重不得超過 13.0%。（通則 5008）
2. 總灰分——本品之總灰分不得超過 3.0%。（通則 5004）
3. 酸不溶性灰分——本品之酸不溶性灰分不得超過 1.0%。（通則 5004）
4. 二氧化硫——本品之二氧化硫殘留量不得超過 150 ppm。（通則 3060、THP3002）
5. 砷(As)——本品之砷限量 3.0 ppm。（通則 3006、THP3001）
6. 鎘(Cd)——本品之鎘限量 1.0 ppm。（通則 THP3001）
7. 汞(Hg)——本品之汞限量 0.2 ppm。（通則 THP3001）
8. 鉛(Pb)——本品之鉛限量 5.0 ppm。（通則 3007、THP3001）

含量測定：

1. 番木鱉鹼、馬錢子鹼——

移動相溶劑——以乙腈：0.01 M 庚烷磺酸鈉與 0.02 M 磷酸二氫鉀等量混合溶液（用 10%磷酸調節 pH 值 2.8）（21：79）之混液。必要時其配合可予調整。

對照標準品溶液——取番木鱉鹼對照標準品、馬錢子鹼對照標準品適量，精確稱定，加氯仿製成每 1 mL 各含番木鱉鹼 0.12 mg、馬錢子鹼 0.1 mg 的混合溶液，即得。

檢品溶液——取本品粉末約 0.6 g，精確稱定，置具塞錐形瓶中，加氫氧化鈉試液 3 mL，混勻，放置 30 分鐘，精確加氯仿 20 mL，密塞，稱定重量，置水浴中迴流萃取 2 小時，放冷，再稱定重量，用氯仿補足減失的重量，搖勻，分取氯仿液，用鋪有少量無水硫酸鈉的濾紙濾過，棄去初濾液，精確量取續濾液 3 mL，置 10 mL 容量瓶中，加甲醇至刻度，搖勻，過濾，取濾液，供做檢品溶液。

層析裝置——液相層析裝置，具波長 260 nm 檢測器，十八烷基矽烷鍵合矽膠為填充劑之管柱；理論板數按番木鱉鹼峰計算應不低於 5000。

測定法——分別精確吸取對照標準品溶液及檢品溶液各 10 μ L，注入層析裝置層析之，測定，即得。

2. 水抽提物——取本品按照生藥水抽提物測定法（通則 5006）測定之。
3. 稀乙醇抽提物——取本品按照生藥稀乙醇抽提物測定法（通則 5006）測定之。

貯藏法：本品應置於陰涼乾燥處，並防潮。

用途分類：祛濕藥（祛風濕）。

性味與歸經：苦，溫；有大毒。歸肝、脾經。

用法與用量：0.3~0.6 g，炮製後入丸散用。

注意事項：本品毒性大，不宜生用，內服慎用。
孕婦禁用。

馬鞭草

VERBENAE HERBA

European Verbena

本品為馬鞭草科 Verbenaceae 植物馬鞭草 *Verbena officinalis* L.之乾燥地上部分。

本品之稀乙醇抽提物不得少於 15.0%，水抽提物不得少於 13.0%，所含馬鞭草苷 (Verbena) 不得少於 0.50%。

性 狀：

1. 一般性狀——本品莖略呈方柱形，多分枝，四面有縱溝。表面灰綠色至黃綠色，粗糙。質硬而脆，具髓或中空。葉對生，皺縮，多破碎，綠褐色，完整者展平後葉片三深裂，邊緣有鋸齒。穗狀花序細長，有小花多數。氣微，味微苦。
2. 組織——本品莖橫切面，表皮由 1 列類方形或長方形細胞組成，外壁稍厚；其下有厚角組織，四個角隅處的厚角組織較寬，約由 4~7 列厚角細胞組成。皮層纖維成束，斷續排列成環，角隅處的纖維束較大。皮層由 5~7 列細胞組成，細胞呈類圓形、橢圓形或不規則形。韌皮部較窄，細胞呈不規則形；形成層環；木質部相對較寬，排列成環，導管徑向排列。髓部寬廣，由類圓形薄壁細胞組成，細胞間隙大，偶見破裂或中空。葉橫切面，上表皮由 1 列細胞組成。主脈上、下表皮內側均可見厚角組織。柵狀組織由 1 列長圓形細胞組成；海綿組織由形態不規則的細胞組成，排列疏鬆。維管束並立型，木質部處於葉脈中間，被韌皮部包圍。下表皮由 1 列不規則的細胞組成，垂周壁波狀彎曲。表皮偶見單細胞非腺毛和腺鱗。
3. 粉末——本品粉末綠褐色。非腺毛為單細胞，先端漸尖，基部稍膨大。花粉粒類圓形或類圓三角形，表面光滑，有 3 個萌發孔。莖表皮細胞呈長多角形或類長方形，垂周壁多平直，外壁稍厚，具不定式氣

孔。葉下表皮細胞垂周壁波狀彎曲，氣孔不定式或不等式，有時具有腺鱗；腺鱗由多細胞頭部和單細胞柄部組成。纖維多成束，大型且排列緊密；偏光顯微鏡下呈多彩狀。導管主要為螺紋、網紋及有緣紋孔導管。

鑑別：

1. 取本品粉末 1.0 g，加甲醇 10 mL，加熱迴流 30 分鐘，過濾，取濾液作為檢品溶液。取馬鞭草對照藥材 1.0 g，同法製成對照藥材溶液。另取馬鞭草對照標準品，加甲醇製成每 1 mL 含 1.0 mg 的溶液，作為對照標準品溶液。取檢品溶液、對照藥材溶液及對照標準品溶液各 5 μ L，按薄層層析法（通則 1010.3），分別點注於含有螢光劑之矽膠薄層板上，以乙酸乙酯：甲醇：水(9：2：1)為展開溶劑，層析之。俟溶劑頂端上升至距原點約 5~10 cm 時，取出層析板風乾後，以 10% 硫酸/乙醇試液 ($H_2SO_4/EtOH TS$)噴霧，105 $^{\circ}C$ 加熱至斑點顯色清晰，置於可見光下檢視之。檢品溶液、對照藥材溶液及對照標準品溶液所呈現斑點之 R_f 值及色調均一致。

雜質檢查及其它規定：

1. 乾燥減重——本品以 105 $^{\circ}C$ 乾燥 5 小時，其減重不得超過 11.0%。（通則 5008）
2. 總灰分——本品之總灰分不得超過 10.0%（通則 5004）
3. 酸不溶性灰分——本品之酸不溶性灰分不得超過 3.0%（通則 5004）
4. 二氧化硫——本品之二氧化硫殘留量不得超過 150 ppm。（通則 3060、THP3002）
5. 砷(As)——本品之砷限量 3.0 ppm。（通則 3006、THP3001）
6. 鎘(Cd)——本品之鎘限量 1.0 ppm。（通則 THP3001）
7. 汞(Hg)——本品之汞限量 0.2 ppm。（通則 THP3001）
8. 鉛(Pb)——本品之鉛限量 5.0 ppm。（通則 3007、THP3001）

含量測定：

1. 馬鞭草苷——

移動相溶劑——以乙腈為移動相 A，以 0.05% 磷酸溶液為移動相 B。

對照標準品溶液——取馬鞭草對照標準品適量，精確稱定，加 75% 甲醇製成每 1 mL 含 0.5 mg 的溶液，即得。

檢品溶液——取本品粉末約 0.1 g，精確稱定，置 50 mL 密塞離心管中，精確加 75% 甲醇 20 mL，超音波振盪 30 分鐘，離心 10 分鐘。取上清液轉移至 50 mL 容量瓶中，重複提取 2 次，合併上清液，加 75% 甲醇至刻度，搖勻，過濾，取濾液，供做檢品溶液。

層析裝置——液相層析裝置，具波長 238 nm 檢測器，十八烷基矽烷鍵合矽膠為填充劑之管柱；按下表中的規定進行梯度沖提；理論板數按馬鞭草苷峰計算應不低於 9000。

| 時間 (分鐘) | 移動相 A(%) | 移動相 B(%) |
|------------|-------------|-------------|
| 0~10 | 10 | 90 |
| 10~30 | 10→20 | 90→80 |

測定法——分別精確吸取對照標準品溶液及檢品溶液各 10 μ L，注入層析裝置層析之，測定，即得。

2. 水抽提物——取本品按照生藥水抽提物測定法（通則 5006）測定之。
3. 稀乙醇抽提物——取本品按生藥稀乙醇抽提物測定法（通則 5006）測定之。

貯藏法：本品應置於通風乾燥處。

用途分類：清熱藥（清熱解毒）。

性味與歸經：苦，涼。歸肝、脾經。

用法與用量：5~30 g；外用適量。

骨碎補

DRYNARIAE RHIZOMA

Fortune's Drynaria Rhizome

本品為水龍骨科 Polypodiaceae 植物槲蕨 *Drynaria roosii* Nakaike 之乾燥根莖。

本品之稀乙醇抽提物不得少於 2.0%，水抽提物不得少於 1.0%，所含柚皮苷 (Naringin) 不得少於 0.15%。

性 狀：

1. 一般性狀——本品呈扁平長條狀，多彎曲，有分枝，長 5~15 cm，寬 1~1.5 cm，厚 0.2~0.5 cm。表面密被深棕色至暗棕色的小鱗片，柔軟如毛，經火燎者呈棕褐色或暗褐色，兩側及上表面均具突起或凹下的圓形葉痕，少數有葉柄殘基和鬚根殘留。體輕，質脆，易折斷，斷面紅棕色，維管束呈黃色點狀，排列成環。氣微，味淡，微澀。
2. 組織——本品橫切面，表皮細胞 1 列，類圓形或長圓形，外壁稍厚；鱗片基位於表皮凹陷處，細胞 3~4 列，壁厚，內含紅棕色色素。基本薄壁組織細胞類圓形或不規則波狀彎曲，含少量澱粉粒和黃棕色顆粒狀物。內皮層圍繞分體中柱，細胞切向延長，凱氏點不甚清晰。維管束外韌皮圍型，17~25 個排列成扁圓形環，維管束外周有內皮層。木質部假導管呈多角形，直徑 6~40 μm ，中部較大，向兩端漸次變小，發育幾達兩端將韌皮部分為內外兩部分，內側韌皮部有的細胞壁增厚並充滿黃棕色分泌物。
3. 粉末——本品粉末棕色。鱗片碎片呈紅棕色或黃棕色，體部細胞呈不規則形或長條形，壁平直或稍彎曲，厚 1.5~5 μm ，邊緣有 2 個細胞並生的毛狀物，先端常分離，有的充滿黃棕色油狀物；柄部碎片深紅棕色，細胞形狀不規則。皮層細胞類長方形或類多角形，近表皮的細胞較小，壁微彎

曲，孔溝稀疏，近內皮層的細胞壁厚，孔溝明顯。假導管呈黃色、黃棕色或無色，主為網紋，直徑 10~80 μm 。纖維多呈束，呈橘黃色或紅棕色，梭形，末端漸尖，直徑 18~30 μm ，壁厚，孔溝多不明顯，胞腔內常含棕色油狀物。

鑑 別：

1. 取本品粉末 0.5 g，加甲醇 30 mL，加熱迴流 1 小時，放冷，過濾，濾液蒸乾，殘渣加甲醇 1 mL 使之溶解，作為檢品溶液。取骨碎補對照藥材 0.5 g，同法製成對照藥材溶液。另取柚皮苷對照標準品，加甲醇製成每 1 mL 含 1.0 mg 的溶液，作為對照標準品溶液。取檢品溶液、對照藥材溶液及對照標準品溶液各 5 μL ，按薄層層析法（通則 1010.3），分別點注於含有螢光劑之矽膠薄層板上，以甲苯：乙酸乙酯：甲酸：水(1：12：2.5：3)為展開溶劑，層析之。俟溶劑頂端上升至距原點約 5~10 cm 時，取出層析板風乾後，以三氯化鋁試液 ($\text{AlCl}_3/\text{EtOH TS}$) 噴霧，立即置於主波長 365 nm 之紫外燈照射下檢視之。檢品溶液、對照藥材溶液及對照標準品溶液所呈現斑點之 R_f 值及色調均一致。

雜質檢查及其它規定：

1. 乾燥減重——本品以 105°C 乾燥 5 小時，其減重不得超過 12.0%。（通則 5008）
2. 總灰分——本品之總灰分不得超過 8.0%。（通則 5004）
3. 酸不溶性灰分——本品之酸不溶性灰分不得超過 2.5%。（通則 5004）
4. 二氧化硫——本品之二氧化硫殘留量不得超過 150 ppm。（通則 3060、THP3002）
5. 砷(As)——本品之砷限量 3.0 ppm。（通則 3006、THP3001）
6. 汞(Hg)——本品之汞限量 0.2 ppm。（通則 THP3001）
7. 鉛(Pb)——本品之鉛限量 10.0 ppm。（通則 3007、THP3001）

含量測定：

1. 柚皮苷——

移動相溶劑——以甲醇：1.0%醋酸溶液（40：60）之混液。必要時其配合可予調整。

對照標準品溶液——取柚皮苷對照標準品適量，精確稱定，加甲醇製成每 1 mL 含 25 μg 的溶液，即得。

檢品溶液——取本品粉末約 0.25 g，精確稱定，置具塞錐形瓶中，精確加 70% 甲醇 40 mL，加熱迴流 1 小時，放冷，轉移至 50 mL 容量瓶中，加 70% 甲醇至刻度，搖勻，過濾，取濾液，供做檢品溶液。

層析裝置——液相層析裝置，具波長 283 nm 檢測器，十八烷基矽烷鍵合矽膠為填充劑之管柱；理論板數按柚皮苷峰計算應不低於 3000。

測定法——分別精確吸取對照標準品溶液及檢品溶液各 10 μL ，注入層析裝置層析之，測定，即得。

2. 水抽提物——取本品按照生藥水抽提物測定法（通則 5006）測定之。

3. 稀乙醇抽提物——取本品按生藥稀乙醇抽提物測定法（通則 5006）測定之。

貯藏法：本品應置於通風乾燥處。

用途分類：補益藥（補陽）。

性味與歸經：苦，溫。歸肝、腎經。

用法與用量：3~12 g。

高良薑

ALPINIAE OFFICINARUM

RHIZOMA

Galangal Rhizome

本品為薑科 Zingiberaceae 植物高良薑 *Alpinia officinarum* Hance 之乾燥根莖。

本品之稀乙醇抽提物不得少於 7.0%，水抽提物不得少於 6.0%，所含高良薑素 (Galangin) 不得少於 0.70%。

性 狀：

1. 一般性狀——本品呈圓柱形，常有分枝，長 4~9 cm，直徑 1~1.5 cm。表面暗紅棕色，具灰棕色波狀環節，節間長約 5 mm，有縱皺紋，下側有圓形根痕。質堅韌，不易折斷，斷面灰棕色或紅棕色，纖維性，內皮層環較明顯，散有維管束點痕。氣香，味辛辣。
2. 組織——本品橫切面，表皮細胞外壁增厚。皮層葉跡維管束較多，並立型，較中柱維管束大；內皮層明顯。中柱並立型維管束甚多，近內皮層處維管束較小而密，幾連接成環；維管束鞘纖維成環，壁厚，無木質化或微木質化。本品有多數分泌細胞，內含橙紅色或棕紅色樹脂狀物；薄壁細胞含澱粉粒。
3. 粉末——本品粉末紫棕色。澱粉粒單粒棒槌形、腎形、長橢圓形、菱形或長卵形，長 24~90 μm ，直徑 8~27 μm ，臍點圓點狀、短縫狀或三叉狀，偏於一端或位於中部，層紋有時隱約可見；複粒由 2~8 分粒組成。分泌細胞大多破碎，完整者呈類圓形或橢圓形，直徑 40~48 μm ，壁稍厚，有紋孔，胞腔內含橙紅色或棕紅色樹脂狀物。薄壁細胞壁稍厚，有明顯的類圓形紋孔；偶見細小草酸鈣方晶。內皮層細胞（根）常單個散在，狹長，末端平截或稍尖突，長 120~200 μm ，直徑 22~27 μm ，壁三邊甚厚，一邊薄，也有四面均勻增厚，無木質化，孔溝明顯。纖維細長，直徑 22~37 μm ，壁稍厚，無木質化，有的胞腔內含紅棕色物。此外，有階紋、網紋或螺紋導管，直徑 18~56 μm ；鱗葉表皮細胞長多角形，壁稍厚，部分呈連珠狀。

鑑 別：

1. 取本品粉末 1.0 g，加甲醇 10 mL，超音波振盪 30 分鐘，過濾，作為檢品溶液。另

取高良薑對照藥材 1.0 g，同法製成對照藥材溶液。取檢品溶液及對照藥材溶液各 5 μ L，按薄層層析法（通則 1010.3），分別點注於含有螢光劑之矽膠薄層板上，以甲苯：乙酸乙酯(3：1)為展開溶劑，層析之。俟溶劑頂端上升至距原點約 5~10 cm 時，取出層析板風乾後，以 5% 香莢蘭醛—硫酸試液(Vanillin-H₂SO₄ TS)噴霧，105°C 加熱至斑點顯色清晰，置於可見光下檢視之。檢品溶液與對照藥材溶液所呈現斑點之 R_f 值及色調均一致。

雜質檢查及其它規定：

1. 乾燥減重——本品以 105°C 乾燥 5 小時，其減重不得超過 15.0%。(通則 5008)
2. 總灰分——本品之總灰分不得超過 4.0%。(通則 5004)
3. 酸不溶性灰分——本品之酸不溶性灰分不得超過 2.0%。(通則 5004)
4. 二氧化硫——本品之二氧化硫殘留量不得超過 150 ppm。(通則 3060、THP3002)
5. 砷(As)——本品之砷限量 5.0 ppm。(通則 3006、THP3001)
6. 鎘(Cd)——本品之鎘限量 1.0 ppm。(通則 THP3001)
7. 汞(Hg)——本品之汞限量 0.2 ppm。(通則 THP3001)
8. 鉛(Pb)——本品之鉛限量 5.0 ppm。(通則 3007、THP3001)

含量測定：

1. 高良薑素——

移動相溶劑——以甲醇：0.2% 磷酸溶液 (55：45) 之混液。必要時其配合可予調整。

對照標準品溶液——取高良薑素對照標準品適量，精確稱定，加甲醇製成每 1 mL 含 40 μ g 的溶液，即得。

檢品溶液——取本品粉末約 0.2 g，精確稱定，置具塞錐形瓶中，精確加甲醇 50 mL，密塞，稱定重量，加熱迴流 1 小時，放冷，再稱定重量，用甲醇補

足減失的重量，搖勻，過濾，取濾液，供做檢品溶液。

層析裝置——液相層析裝置，具波長 266 nm 檢測器，十八烷基矽烷鍵合矽膠為填充劑之管柱；理論板數按高良薑素峰計算應不低於 6000。

測定法——分別精確吸取對照標準品溶液及檢品溶液各 10 μ L，注入層析裝置層析之，測定，即得。

2. 水抽提物——取本品按照生藥水抽提物測定法（通則 5006）測定之。
3. 稀乙醇抽提物——取本品按照生藥稀乙醇抽提物測定法（通則 5006）測定之。

貯藏法：本品應置於通風乾燥處，並防蟲蛀。

用途分類：溫裏藥。

性味與歸經：辛，熱。歸脾、胃經。

用法與用量：3~6 g。

側柏葉

PLATYCLADI CACUMEN

Chinese Arborvitae Twig

本品為柏科 Cupressaceae 植物側柏 *Platycladus orientalis* (L.) Franco 之乾燥枝梢及葉。

本品之稀乙醇抽提物不得少於 15.0%，水抽提物不得少於 11.0%，所含槲皮苷(Quercitrin)不得少於 0.20%，所含穗花杉雙黃酮(Amentoflavone)不得少於 0.05%。

性 狀：

1. 一般性狀——本品莖類圓形，多分枝，小枝扁平，長短不一。葉細小呈鱗片狀，交互對生，表面為深綠色或黃綠色，背腹向葉兩面露出部分為斜方形，葉片中央具腺槽。質脆，易折斷。
2. 組織——本品嫩枝橫切面，表皮細胞 1

列，類方形，壁厚，角質層散布草酸鈣砂晶及方晶，氣孔凹陷。內側有 1~2 列下皮纖維間斷排列，壁甚厚，木質化或稍木質化。皮層薄壁細胞大，形狀不規則，具樹脂道，維管束呈環狀排列，韌皮部散有纖維，中央髓部小，髓線明顯。葉橫切面，柵狀細胞 1 列，呈短柱形，海綿組織為類圓形，葉脈維管束並立型，其外側有 1 類圓形大樹脂道。

3. 粉末——本品粉末淡綠色。氣孔甚多，凹陷式，保衛細胞較大，側面觀呈啞鈴形。表皮細胞類方形，壁厚，角質層上分布草酸鈣小方晶和砂晶，直徑 1.5~7.5 μm 。導管主為螺紋導管、具緣孔紋及單紋紋導管，直徑 5~13 μm 。薄壁細胞內具樹脂道，直徑 105~120 μm 。韌皮纖維細長，呈紡錘形，常碎斷，多單個散在。

鑑別：

1. 取本品粉末 1.0 g，加甲醇 10 mL，超音波振盪 30 分鐘，待冷卻後過濾，定容至 10 mL，作為檢品溶液。取側柏葉對照藥材 1.0 g，同法製成對照藥材溶液。另取槲皮苷對照標準品，加甲醇製成每 1 mL 含 0.1 mg 的溶液，作為對照標準品溶液。取檢品溶液、對照藥材溶液及對照標準品溶液各 5 μL ，按薄層層析法（通則 1010.3），分別點注於含有螢光劑之矽膠薄層板上，以乙酸乙酯：丙酮：甲酸：水(20：2：1：1)為展開溶劑，層析之。俟溶劑頂端上升至距原點約 5~10 cm 時，取出層析板風乾後，置於主波長 254 nm 之紫外燈下照射檢視之。檢品溶液、對照藥材溶液及對照標準品溶液所呈現斑點之 R_f 值及色調均一致。

雜質檢查及其它規定：

1. 乾燥減重——本品以 105°C 乾燥 5 小時，其減重不得超過 11.0%。（通則 5008）
2. 總灰分——本品之總灰分不得超過 10.0%。（通則 5004）
3. 酸不溶性灰分——本品之酸不溶性灰分

不得超過 4.0%。（通則 5004）

4. 二氧化硫——本品之二氧化硫殘留量不得超過 150 ppm。（通則 3060、THP3002）
5. 砷(As)——本品之砷限量 3.0 ppm。（通則 3006、THP3001）
6. 鎘(Cd)——本品之鎘限量 1.0 ppm。（通則 THP3001）
7. 汞(Hg)——本品之汞限量 0.2 ppm。（通則 THP3001）
8. 鉛(Pb)——本品之鉛限量 10.0 ppm。（通則 3007、THP3001）

含量測定：

1. 槲皮苷、穗花杉雙黃酮——
移動相溶劑——以乙腈為移動相 A，以 0.1% 磷酸溶液為移動相 B。
對照標準品溶液——取槲皮苷對照標準品、穗花杉雙黃酮對照標準品適量，精確稱定，加甲醇製成每 1 mL 含槲皮苷 30 μg 、穗花杉雙黃酮 5 μg 的混合溶液，即得。

檢品溶液——取本品粉末約 0.5 g，精確稱定，置 50 mL 離心管中，精確加 75% 甲醇 25 mL，漩渦振盪 30 秒，超音波振盪 30 分鐘，離心 10 分鐘，取得上清液，殘渣部分重複提取 1 次，合併濾液，至 50 mL 之容量瓶中，加 75% 甲醇定容至刻度，搖勻，過濾，取濾液，供做檢品溶液。

層析裝置——液相層析裝置，具波長 330 nm 檢測器，十八烷基矽烷鍵合矽膠為填充劑之管柱；按下表中的規定進行梯度沖提；理論板數按槲皮苷與穗花杉雙黃酮峰計算均應不低於 10000。

| 時間 (分鐘) | 移動相 A(%) | 移動相 B(%) |
|------------|-------------|-------------|
| 0~20 | 5→50 | 95→50 |
| 20~30 | 50→100 | 50→0 |
| 30~35 | 100 | 0 |

測定法——分別精確吸取對照標準品溶液及檢品溶液各 10 μL ，注入層析裝置層

析之，測定，即得。

2. 水抽提物——取本品按照生藥水抽提物測定法測定之。(通則 5006)
3. 稀乙醇抽提物——取本品按照生藥稀乙醇抽提物測定法測定之。(通則 5006)

貯藏法：本品應置於陰涼乾燥處。

用途分類：理血藥（止血）。

性味與歸經：苦、澀，寒。歸肺、肝、大腸。經。

用法與用量：6~12 g；外用適量。

商陸

PHYTOLACCAE RADIX

Pokeberry Root

本品為商陸科 *Phytolaccaceae* 植物美洲商陸 *Phytolacca americana* L. 或商陸 *Phytolacca acinosa* Roxb. 之乾燥根。

本品之稀乙醇抽提物不得少於 19.0%，水抽提物不得少於 22.0%，所含商陸皂苷甲 (Esculentoside A) 不得少於 2.0%。

性 狀：

1. 一般性狀——本品外型呈不規則片塊狀，外表為棕黃色，切面彎曲不平。木質部隆起，形成數個突起同心環輪。質硬，氣微，嚼久麻舌。
2. 組織——本品橫切面，最外側木栓細胞數列，栓內層較窄，維管束組織為三生構造，有數個同心形成層環，每環的維管束均為並立型維管束，外側為韌皮部，內側為木質部，兩環之間為薄壁組織。薄壁細胞含大量澱粉粒，有的含有草酸鈣針晶束。

鑑 別：

1. 取本品粉末 1.0 g，加甲醇 10 mL，超音波振盪 30 分鐘，過濾，取濾液作為檢品溶

液。取商陸對照藥材 1.0 g，同法製成對照藥材溶液。另取商陸皂苷甲對照標準品，加甲醇製成每 1 mL 含 0.5 mg 的溶液，作為對照標準品溶液。取檢品溶液及對照藥材溶液各 5 μL、對照標準品溶液 2 μL，按薄層層析法（通則 1010.3），分別點注於含有螢光劑之矽膠薄層板上，以乙酸乙酯：甲醇：水(10：2：1)為展開溶劑，層析之。俟溶劑頂端上升至距原點約 5~10 cm 時，取出層析板風乾後，以 10% 硫酸/乙醇試液(H₂SO₄/EtOH TS)噴霧，105℃加熱至斑點顯色清晰，置於主波長 365 nm 之紫外燈照射下檢視之。檢品溶液、對照藥材溶液及對照標準品溶液所呈現斑點之 R_f 值及色調均一致。

雜質檢查及其它規定：

1. 乾燥減重——本品以 105℃ 乾燥 5 小時，其減重不得超過 9.0%。(通則 5008)
2. 總灰分——本品之總灰分不得超過 15.0%。(通則 5004)
3. 酸不溶性灰分——本品之酸不溶性灰分不得超過 2.0%。(通則 5004)
4. 二氧化硫——本品之二氧化硫殘留量不得超過 150 ppm。(通則 3060、THP3002)
5. 砷(As)——本品之砷限量 3.0 ppm。(通則 3006、THP3001)
6. 鎘(Cd)——本品之鎘限量 1.0 ppm。(通則 THP3001)
7. 汞(Hg)——本品之汞限量 0.2 ppm。(通則 THP3001)
8. 鉛(Pb)——本品之鉛限量 5.0 ppm。(通則 3007、THP3001)

含量測定：

1. 商陸皂苷甲——
移動相溶劑——以甲醇：0.1% 磷酸溶液 (60：40) 之混液。必要時其配合可予調整。
對照標準品溶液——取商陸皂苷甲對照標準品適量，精確稱定，加甲醇製成每 1 mL 含 0.1 mg 的溶液，即得。

檢品溶液——取本品粉末約 1.0 g，精確稱定，置 50 mL 密塞錐形瓶中，精確加 75% 甲醇 25 mL，超音波振盪 30 分鐘，過濾，殘渣重複提取 1 次，合併濾液，濃縮至少量後，轉移至 25 mL 容量瓶中，加 75% 甲醇至刻度，搖勻，過濾，取濾液，供做檢品溶液。

層析裝置——液相層析裝置，具波長 203 nm 檢測器，十八烷基矽烷鍵合矽膠為填充劑之管柱；理論板數按商陸皂苷甲峰計算應不低於 2000。

測定法——分別精確吸取對照標準品溶液及檢品溶液各 10 μ L，注入層析裝置層析之，測定，即得。

2. 水抽提物——取本品按照生藥水抽提物測定法（通則 5006）測定之。
3. 稀乙醇抽提物——取本品按生藥稀乙醇抽提物測定法（通則 5006）測定之。

貯藏法：本品應置於通風乾燥處，並防黴、防蟲蛀。

用途分類：瀉下藥（峻下逐水）。

性味與歸經：苦，寒。歸肺、脾、腎、大腸經。

用法與用量：3~10 g；外用適量。

注意事項：孕婦禁用。

密蒙花

BUDDLEJAE FLOS

Pale Butterflybush Flower

本品為馬錢科 Loganiaceae 植物密蒙花 *Buddleja officinalis* Maxim. 之乾燥花蕾及其花序。

本品之稀乙醇抽提物不得少於 13.0%，水抽提物不得少於 10.0%，含蒙花苷 (Buddleoside) 不得少於 0.50%。

性狀：

1. 一般性狀——本品為多數花蕾密集的花

序小分枝，呈不規則圓錐狀，長 1.5~3 cm；表面灰黃色或棕黃色，密被茸毛，單個花蕾呈短棒狀，上端略膨大，長 0.3~1 cm，直徑 0.1~0.2 cm；花萼鐘狀，先端 4 齒裂；花冠筒狀，與萼等長或稍長，先端 4 裂，裂片卵形；雄蕊 4 枚，著生於花冠上，花冠內表面紫棕色，毛茸極稀疏。質柔軟。氣微香，味微辛、苦。

2. 組織——本品花表面觀，萼片與花瓣下表皮、子房上部及花柱密生星狀非腺毛，其基部細胞類圓形，頂端多由 2 個細胞組成，每個細胞又分 2 叉，壁厚，胞腔線形。花瓣管狀部分非表皮細胞多近似長方形，裂片部分為多角型。柱頭表皮細胞呈絨毛狀。花冠上表面有少數非腺毛，單細胞，壁具多數刺狀突起。花粉粒球形，表面光滑，有 3 個萌發孔。
3. 粉末——本品粉末棕色。星狀毛多碎裂。完整者體部 2 細胞，基部並列，每細胞 2 分叉，分叉呈等長或一長一短，先端漸尖或呈鈎狀。花粉粒呈類圓形，外壁分層不明顯，具 3 個萌發孔，表面光滑，但隱約可見顆粒狀或細網狀。腺毛多離散，頭部 2 列細胞並列，成短啞鈴形或蝶形。具螺旋紋及網紋導管。

鑑別：

1. 取本品粉末 1.0 g，加甲醇 10 mL，超音波振盪 30 分鐘，待冷卻後過濾，定容至 10 mL，作為檢品溶液。另取密蒙花對照藥材 1.0 g，同法製成對照藥材溶液。取檢品溶液及對照藥材溶液各 10 μ L，按薄層層析法（通則 1010.3），分別點注於含有螢光劑之矽膠薄層板上，以二氯甲烷為展開溶劑，層析之。俟溶劑頂端上升至距原點約 5~10 cm 時，取出層析板風乾後，以香莢蘭醛—硫酸試液 (Vanillin-H₂SO₄ TS) 噴霧，105°C 加熱至斑點顯色清晰，置於主波長 365 nm 之紫外燈下照射檢視之。檢品溶液與對照藥材溶液所呈現斑點之 R_f 值及色調均一致。

雜質檢查及其它規定：

1. 乾燥減重——本品以 105℃ 乾燥 5 小時，其減重不得超過 12.0%。(通則 5008)
2. 總灰分——本品之總灰分不得超過 8.0%。(通則 5004)
3. 酸不溶性灰分——本品之酸不溶性灰分不得超過 2.0%。(通則 5004)
4. 二氧化硫——本品之二氧化硫殘留量不得超過 150 ppm。(通則 3060、THP3002)
5. 砷(As)——本品之砷限量 3.0 ppm。(通則 3006、THP3001)
6. 鎘(Cd)——本品之鎘限量 1.0 ppm。(通則 THP3001)
7. 汞(Hg)——本品之汞限量 0.2 ppm。(通則 THP3001)
8. 鉛(Pb)——本品之鉛限量 5.0 ppm。(通則 3007、THP3001)

含量測定：

1. 蒙花苷——
 移動相溶劑——以甲醇為移動相 A，以 0.1% 磷酸溶液為移動相 B。
 對照標準品溶液——取蒙花苷對照標準品適量，精確稱定，加甲醇製成每 1 mL 含 0.1 mg 的溶液，即得。
 檢品溶液——取本品粉末約 0.1 g，精確稱定，置 50 mL 離心管中，精確加甲醇 20 mL，超音波振盪 30 分鐘，離心 10 分鐘，將上清液轉移至 50 mL 容量瓶中，殘渣部分重複提取 1 次，合併上清液，加甲醇至刻度，搖勻，過濾，取濾液，供做檢品溶液。
 層析裝置——液相層析裝置，具波長 326 nm 檢測器，十八烷基矽烷鍵合矽膠為填充劑之管柱；按下表中的規定進行梯度沖提；理論板數按蒙花苷峰計算應不低於 1000。

| 時間 (分鐘) | 移動相 A(%) | 移動相 B(%) |
|------------|-------------|-------------|
| 0~5 | 35→45 | 65→55 |
| 5~30 | 45 | 55 |

測定法——分別精確吸取對照標準品溶液及檢品溶液各 10 μL，注入層析裝置層析之，測定，即得。

2. 水抽提物——取本品按照生藥水抽提物測定法(通則 5006)測定之。
3. 稀乙醇抽提物——取本品按照生藥稀乙醇抽提物測定法(通則 5006)測定之。

貯藏法：本品應置於通風乾燥處，並防潮。

用途分類：清熱藥(清熱瀉火)。

性味與歸經：甘，微寒。歸肝經。

用法與用量：3~9 g。

常山

DICHROAE RADIX

Dichroa Root

本品為虎耳草科 Saxifragaceae 植物常山 *Dichroa febrifuga* Lour. 之乾燥根。

本品之稀乙醇抽提物不得少於 4.0%，水抽提物不得少於 4.0%。

性 狀：

1. 一般性狀——本品為裁切過之飲片，大小不一，長 9~15 cm，直徑 0.5~2 cm。表面棕黃色，具縱皺紋，外皮易剝落，剝落處露出黃色木質部，質堅硬，不易折斷；斷面觸摸有粉性，呈黃白色，髓線類白色，呈放射狀，年輪紋路清晰可見。氣微，味苦。
2. 組織——本品根橫切面，木栓細胞數列，栓內層窄，少數細胞內含樹脂塊或草酸鈣針晶束，韌皮部窄，薄壁細胞組成亦含樹脂塊或針晶束，形成層顯不規則波環狀，木質部占主要部分，均木質化，髓線寬窄不一，細胞類方形寬 2~9 列，導管呈多角形，單個散在或數個相聚，多為階紋導管，薄壁細胞內含澱粉粒。

鑑別：

1. 取本品粉末 1.0 g，加甲醇 5 mL，超音波振盪 30 分鐘，過濾，取濾液作為檢品溶液。取常山對照藥材 1.0 g，同法製成對照藥材溶液。另取常山素 A (Dichroine A) 對照標準品，加甲醇製成每 1 mL 含 10 µg 的溶液，作為對照標準品溶液。取檢品溶液及對照藥材溶液各 5 µL、對照標準品溶液 1 µL，按薄層層析法（通則 1010.3），分別點注於含有螢光劑之矽膠薄層板上，以甲苯：乙酸乙酯：甲酸(6：3：0.1) 為展開溶劑，層析之。俟溶劑頂端上升至距原點約 5~10 cm 時，取出層析板風乾後，置於主波長 365 nm 之紫外燈照射下檢視之。檢品溶液、對照藥材溶液及對照標準品溶液所呈現斑點之 R_f 值及色調均一致。

雜質檢查及其它規定：

1. 乾燥減重——本品以 105°C 乾燥 5 小時，其減重不得超過 9.0%。（通則 5008）
2. 總灰分——本品之總灰分不得超過 2.0%（通則 5004）。
3. 酸不溶性灰分——本品之酸不溶性灰分不得超過 0.5%（通則 5004）。
4. 二氧化硫——本品之二氧化硫殘留量不得超過 150 ppm。（通則 3060、THP3002）
5. 砷(As)——本品之砷限量 3.0 ppm。（通則 3006、THP3001）
6. 鎘(Cd)——本品之鎘限量 1.0 ppm。（通則 THP3001）
7. 汞(Hg)——本品之汞限量 0.2 ppm。（通則 THP3001）
8. 鉛(Pb)——本品之鉛限量 5.0 ppm。（通則 3007、THP3001）

含量測定：

1. 水抽提物——取本品按照生藥水抽提物測定法（通則 5006）測定之。
2. 稀乙醇抽提物——取本品按生藥稀乙醇抽提物測定法（通則 5006）測定之。

貯藏法：本品應置於通風乾燥處。

用途分類：湧吐藥。

性味與歸經：苦、辛，寒。歸肺、肝、心經。

用法與用量：5~12 g。

注意事項：孕婦慎用。

敗醬**PATRINIAE HERBA****Patrinia Herb**

本品為敗醬科 Valerianaceae 植物白花敗醬 *Patrinia villosa* Juss. 之全草。

本品之稀乙醇抽提物不得少於 16.0%，水抽提物不得少於 18.0%，所含綠原酸 (Chlorogenic acid) 不得少於 0.1%。

性狀：

1. 一般性狀——本品市場品多已呈破碎切斷狀。根莖為圓柱型，外表呈暗棕色，有細縱紋，斷面中心多為中空，質硬易斷。葉片乾燥皺縮而破碎，外表呈棕綠色。整株氣特異，味微苦。
2. 組織——本品橫切面呈圓形，外表皮細胞 1 列呈長方形，外壁增厚，可見非腺毛。皮部較窄，內皮層細胞呈類方形。韌皮部狹窄，形成層不明顯。木質部導管散列，木質部纖維組織發達，中心髓部寬廣。

鑑別：

1. 取本品粉末 1.0 g，加 50% 乙醇 10 mL，超音波振盪 30 分鐘，過濾，濾液蒸乾，殘渣加 50% 乙醇 1 mL 使之溶解，取濾液作為檢品溶液。取敗醬對照藥材 1.0 g，同法製成對照藥材溶液。另取綠原酸對照標準品，加甲醇製成每 1 mL 含 1.0 mg 的溶液，作為對照標準品溶液。取檢品溶液及對照藥材溶液各 1 µL、對照標準品溶液 2 µL，按薄層層析法（通則 1010.3），分別點注於含有螢光劑之矽膠薄層板上，以乙

酸乙酯：甲酸：水(4：1：1)為展開溶劑，層析之。俟溶劑頂端上升至距原點約 5~10 cm 時，取出層析板風乾後，置於主波長 365 nm 之紫外燈照射下檢視之。檢品溶液、對照藥材溶液及對照標準品溶液所呈現斑點之 R_f 值及色調均一致。

雜質檢查及其它規定：

1. 乾燥減重——本品以 105°C 乾燥 5 小時，其減重不得超過 9.0%。(通則 5008)
2. 總灰分——本品之總灰分不得超過 7.0%。(通則 5004)
3. 酸不溶性灰分——本品之酸不溶性灰分不得超過 1.0%。(通則 5004)
4. 二氧化硫——本品之二氧化硫殘留量不得超過 150 ppm。(通則 3060、THP3002)
5. 砷(As)——本品之砷限量 3.0 ppm。(通則 3006、THP3001)
6. 鎘(Cd)——本品之鎘限量 1.0 ppm。(通則 THP3001)
7. 汞(Hg)——本品之汞限量 0.2 ppm。(通則 THP3001)
8. 鉛(Pb)——本品之鉛限量 5.0 ppm。(通則 3007、THP3001)

含量測定：

1. 綠原酸——

移動相溶劑——以乙腈為移動相 A，以 1.0% 磷酸為移動相 B。

對照標準品溶液——取綠原酸對照標準品適量，精確稱定，加甲醇製成每 1 mL 含 25 µg 的溶液，即得。

檢品溶液——取本品粉末約 0.5 g，精確稱定，置 50 mL 密塞錐形瓶中，精確加 50% 甲醇 20 mL，超音波振盪 30 分鐘，過濾，取濾液轉移至 40 mL 容量瓶中，殘渣重複提取 1 次，合併濾液，加 50% 甲醇至刻度，搖勻，過濾，取濾液，供做檢品溶液。

層析裝置——液相層析裝置，具波長 327 nm 檢測器，十八烷基矽烷鍵合矽膠為填充劑之管柱；按下表中的規定進行梯

度沖提；理論板數按綠原酸峰計算應不低於 10000。

| 時間 (分鐘) | 移動相 A(%) | 移動相 B(%) |
|------------|-------------|-------------|
| 0~3 | 5 | 95 |
| 3~5 | 5→10 | 95→90 |
| 5~20 | 10 | 90 |

測定法——分別精確吸取對照標準品溶液及檢品溶液各 10 µL，注入層析裝置層析之，測定，即得。

2. 水抽提物——取本品按照生藥水抽提物測定法(通則 5006)測定之。
3. 稀乙醇抽提物——取本品按生藥稀乙醇抽提物測定法(通則 5006)測定之。

貯藏法：本品應置於陰涼乾燥處，並防黴、防蟲蛀。

用途分類：清熱藥(清熱解毒)。

性味與歸經：苦，平。歸肝、胃、大腸經。

用法與用量：3~15 g。

旋覆花

INULAE FLOS

Inula Flower

本品為菊科 Compositae 植物旋覆花 *Inula japonica* Thunb. 或歐亞旋覆花 *Inula britannica* L. 之乾燥頭狀花序。

本品之稀乙醇抽提物不得少於 8.0%，水抽提物不得少於 8.0%。

性狀：

1. 一般性狀——本品呈球形或扁球形，直徑 1~2 cm，多鬆散。總苞半球形，有苞片 5 層，最外層苞片常葉質而長，或上部葉質下部革質，內層苞片膜質；基部有時殘留花梗，苞片及花梗被白色茸毛。舌花 1 輪，黃色，長約 1 cm，舌片帶狀，多捲曲，頂

端 3 齒裂；管狀花多數，棕黃色，長約 5 mm，先端 5 齒裂；子房頂端有 1 輪白色冠毛。體輕，而散碎。氣微，味苦。

2. 組織——本品表面，苞片非腺毛 1~8 個細胞，多細胞者基部膨大，頂端細胞特長；內層苞片另有 2~3 個細胞並生的非腺毛。冠毛為多列性非腺毛，邊緣細胞稍向外突出。子房表皮細胞含草酸鈣柱晶，長約至 48 μm ，直徑 2~5 μm ；子房非腺毛 2 層，1 層為單細胞，另層通常 2 個細胞，長 90~220 μm 。苞片、花冠腺毛棒槌，頭部多細胞，多排成 2 層，圍有角質囊，柄多細胞，2 層。花粉粒類球形，長約 3 μm ，外壁有刺，直徑 22~33 μm ，具 3 個萌發孔。
3. 粉末——本品粉末金黃色。小苞片表皮細胞壁厚，基部密生非腺毛，長約 300 μm ，由 3~4 個薄壁細胞組成。冠毛由多數厚壁細胞組成，細胞長，壁稍厚，頂端尖。花冠中央為類長方形，表皮細胞縱向排列，含草酸鈣方晶及柱晶。柱頭表皮細胞短絨毛狀突起，花柱及子房碎片淡棕黃色，充滿草酸鈣柱晶，長短絨毛狀突起，花柱及子房碎片淡棕黃色，充滿草酸鈣柱晶，長 25~40 μm 。腺毛頭部為多細胞，長橢圓形，長 120 μm ，含油滴。花粉粒類圓形，直徑 24 μm ，外壁有刺狀突起，3 個萌發孔。

鑑別：

1. 取本品粉末 1.0 g，加甲醇 10 mL，振搖 5 分鐘，靜置，過濾，取濾液作為檢品溶液。另取旋覆花對照藥材 1.0 g，同法製成對照藥材溶液。取檢品溶液及對照藥材溶液各 5 μL ，按薄層層析法（通則 1010.3），分別點注於含有螢光劑之矽膠薄層板上，以正己烷：乙酸乙酯(3：2)為展開溶劑，層析之。俟溶劑頂端上升至距原點約 5~10 cm 時，取出層析板風乾後，以茴香醛—硫酸試液 (*p*-Anisaldehyde-H₂SO₄ TS) 噴霧，105℃ 加熱至斑點顯色清晰。檢品溶液與對照藥材溶液所呈現斑點之 R_f 值及色調均一致。

雜質檢查及其它規定：

1. 乾燥減重——本品以 105℃ 乾燥 5 小時，其減重不得超過 15.0%。（通則 5008）
2. 總灰分——本品之總灰分不得超過 14.0%。（通則 5004）
3. 酸不溶性灰分——本品之酸不溶性灰分不得超過 4.0%。（通則 5004）
4. 二氧化硫——本品之二氧化硫殘留量不得超過 150 ppm。（通則 3060、THP3002）
5. 砷(As)——本品之砷限量 3.0 ppm。（通則 3006、THP3001）
6. 鎘(Cd)——本品之鎘限量 1.5 ppm。（通則 THP3001）
7. 汞(Hg)——本品之汞限量 0.2 ppm。（通則 THP3001）
8. 鉛(Pb)——本品之鉛限量 5.0 ppm。（通則 3007、THP3001）

含量測定：

1. 水抽提物——取本品按照生藥水抽提物測定法（通則 5006）測定之。
2. 稀乙醇抽提物——取本品按照生藥稀乙醇抽提物測定法（通則 5006）測定之。

貯藏法：本品應置於通風乾燥處，並防潮。

用途分類：祛痰藥（溫化寒痰）。

性味與歸經：苦、辛、鹹，微溫。歸肺、胃、大腸經。

用法與用量：3~10 g，包煎。

梔子

GARDENIAE FRUCTUS

Capejasmine Fruit

本品為茜草科 Rubiaceae 植物梔子 *Gardenia jasminoides* J.Ellis 之乾燥成熟果實。

本品之稀乙醇抽提物不得少於 12.0%，

水抽提物不得少於 15.0%，所含梔子苷 (Geniposide) 不得少於 1.8%。

性 狀：

1. 一般性狀——本品呈長卵形或橢圓形，長 2~4.5 cm，直徑 0.8~2 cm。表面深紅色或紅黃色，具有 5~8 條縱稜。頂端殘留萼片，另端稍尖，有果柄痕。果皮薄而脆，內表面呈鮮黃色，有光澤，具 2~3 條隆起的假隔膜。種子多數，扁卵圓形，黏結成團，紅棕色，表面密具細小疣狀突起。浸入水中可使水染成鮮黃色。氣微，味微酸而苦。
2. 組織——本品橫切面圓形，縱稜處顯著凸起，外果皮為 1 層長方形細胞，外壁增厚並被角質層；中果皮外側 2~4 層厚角細胞，向內為大方長圓形的薄壁細胞，含黃色色素，少數較小的細胞內含草酸鈣簇晶，並立型維管束稀疏分布，較大的維管束四周具木質化的纖維束，並有石細胞夾雜其間，內果皮為 2~3 層石細胞，近方形、長方形或多角形，壁厚，孔溝清晰，有的胞腔內可見草酸鈣方晶，偶有含簇晶的薄壁細胞鑲嵌其中。種子橫切面，扁圓形，一側略凸。外種皮為 1 層石細胞，近方形，內壁及側壁增厚特甚，胞腔顯著，含棕紅色物質及黃色色素，內種皮為脫落壓扁的薄壁細胞。胚乳細胞多角形，最中央為 2 枚扁平子葉細胞，細胞內均充滿糊粉粒。
3. 粉末——本品粉末紅棕色。果皮石細胞類長方形，果皮纖維細長，梭形，長約至 110 μm ，直徑約 10 μm ，常交錯、斜向鑲嵌狀排列。含晶石細胞類圓形或多角形，直徑 17~31 μm ，壁厚，胞腔內含草酸鈣方晶，直徑約 8 μm 。種皮石細胞黃色或淡棕色，長多角形、長方形或不規則形狀，長至 230 μm ，直徑 60~112 μm ，壁厚，紋孔甚大，胞腔棕紅色。草酸鈣簇晶直徑 19~34 μm 。

鑑 別：

1. 取本品粉末 1.0 g，加甲醇 20 mL，置水鍋上振搖加熱 30 分鐘，冷後，過濾，取濾液作為檢品溶液。取梔子對照藥材 1.0

g，同法製成對照藥材溶液。另取梔子苷對照標準品，加甲醇製成每 1 mL 含 1.0 mg 的溶液，作為對照標準品溶液。取檢品溶液、對照藥材溶液及對照標準品溶液各 5 μL ，按薄層層析法（通則 1010.3），點注於含有螢光劑之矽膠薄層板上，以乙酸乙酯：甲醇(3：1)為展開溶劑，層析之，俟溶劑頂端上升至距原點約 5~10 cm 時，取出層析板風乾後，以香莢蘭醛—硫酸試液 (Vanillin- H_2SO_4 TS) 噴霧，105 $^{\circ}\text{C}$ 加熱至斑點顯色清晰，置於可見光下檢視之。檢品溶液、對照藥材溶液及對照標準品溶液所呈現斑點之色調及 R_f 值均一致。

雜質檢查及其它規定：

1. 乾燥減重——本品以 105 $^{\circ}\text{C}$ 乾燥 5 小時，其減重不得超過 8.5%。（通則 5008）
2. 總灰分——本品之總灰分不得超過 8.0%。（通則 5004）
3. 酸不溶性灰分——本品之酸不溶性灰分不得超過 3.0%。（通則 5004）
4. 二氧化硫——本品之二氧化硫殘留量不得超過 150 ppm。（通則 3060、THP3002）
5. 砷(As)——本品之砷限量 3.0 ppm。（通則 3006、THP3001）
6. 鎘(Cd)——本品之鎘限量 1.0 ppm。（通則 THP3001）
7. 汞(Hg)——本品之汞限量 0.2 ppm。（通則 THP3001）
8. 鉛(Pb)——本品之鉛限量 5.0 ppm。（通則 3007、THP3001）

含量測定：

1. 梔子苷——
移動相溶劑——以乙腈：水(15：85)之混液。必要時其配合比例可予調整。
對照標準品溶液——取梔子苷對照標準品適量，精確稱定，加甲醇製成每 1 mL 含 30 μg 的溶液，即得。
檢品溶液——取本品粉末約 0.1 g，精確稱定，置具塞錐形瓶中，精確加甲醇 25 mL，稱定重量，超音波振盪 20 分鐘，

放冷，再稱定重量，用甲醇補足減失的重量，搖勻，過濾。精確量取續濾液 10 mL，置 25 mL 容量瓶中，加甲醇至刻度，搖勻，過濾，取濾液，供做檢品溶液。

層析裝置——液相層析裝置，具波長 238 nm 檢測器，十八烷基矽烷鍵合矽膠為填充劑之管柱；理論板數按梔子苷峰計算應不低於 1500。

測定法——以上分別精確吸取對照標準品溶液及檢品溶液各 10 μ L，注入層析裝置層析之，測定，即得。

2. 水抽提物——取本品按照生藥水抽提物測定法（通則 5006）測定之。
3. 稀乙醇抽提物——取本品按生藥稀乙醇抽提物測定法（通則 5006）測定之。

貯藏法：本品應置於通風乾燥處，並防黴。

用途分類：清熱藥（清熱瀉火）。

性味與歸經：苦，寒。歸心、肺、三焦經。

用法與用量：3~11.5 g；外用適量。

淡竹葉

LOPHATHERI HERBA

Common Lophatherum Herb

本品為禾本科 Gramineae 植物淡竹葉 *Lophatherum gracile* Brongn. 之乾燥莖葉。

本品之稀乙醇抽提物不得少於 9.0%，水抽提物不得少於 10.0%。

性狀：

1. 一般性狀——本品葉呈皺縮捲曲，長 3~22 cm，寬 1~3.5 cm，表面淡黃綠色，葉脈平行，脈間有橫紋，下表面更為明顯，兩面均有稀疏茸毛。莖為淡黃色，呈圓柱形，高約 25~60 cm，直徑約 1 mm，有節，斷面中空，節上有葉鞘。根莖呈淡黃色，長

約 0.5~1 cm，多已折斷，下端殘留少數彎曲狀鬚根。體輕，氣微，味淡。

2. 組織——本品橫切面，上表皮由 1 層大小不一細胞組成，類長方形，靠近纖維處細胞較小，長寬約 8 μ m；遠離纖維處細胞較大，呈扇形垂直相連，長寬約 88 μ m，外面平周壁角質化。下表皮細胞較小，排列整齊，類長方形，垂周壁彎曲，外面平周壁角質化。氣孔、單細胞非腺毛多位於下表皮。葉肉組織由柵狀組織及海棉組織組成。柵狀組織為 1~2 列短柱狀細胞組成，排列整齊；海棉組織為 2~4 列薄壁細胞組成，細胞壁略呈彎曲。維管束閉鎖性並立型，周圍有 1~2 列纖維，類圓形，木質部導管稀少，與韌皮部之間也有 1~3 列纖維隔離，木質部皆在上方，僅有導管數個，導管呈類圓形；篩部細胞較小，類圓形或長圓形。
3. 粉末——本品粉末呈淡灰綠色。氣孔、非腺毛多位於下表皮，上表皮極少見，非腺毛常單個散離，多由單細胞組成，類鐮刀狀彎曲。其保衛細胞狹長，呈啞鈴狀。纖維大多成束，呈細長狀，長約 450 μ m，寬約 7~25 μ m，孔溝不明顯。導管以螺旋紋導管為主。

鑑別：

1. 取本品粉末 1.0 g，加乙醇 20 mL，超音波振盪 1 小時，過濾。取濾液 5 mL，置水浴鍋上蒸乾。取乙醚 1 mL 溶解殘渣，再加濃硫酸 1~2 滴，顯紅色、漸變紫紅、藍紫至汙綠色（檢查固醇類）。
2. 取本品粉末 1.0 g，加 70% 乙醇 10 mL，超音波振盪 15 分鐘，過濾，加 70% 乙醇至 10 mL 作為檢品溶液。取淡竹葉對照藥材 1.0 g，同法製成對照藥材溶液。取檢品溶液與對照藥材溶液適量，按薄層層析法（通則 1010.3），分別點注於含有螢光劑之矽膠薄層板上，以乙酸乙酯：丙酮：醋酸：水(1：1：0.4：0.3)為展開溶劑，層析之。俟溶劑頂端上升至距原點約 5~10 cm

時，取出層析板風乾後，置於主波長 254 nm 之紫外燈照射下檢視之。檢品溶液與對照藥材溶液所呈現斑點之 R_f 值及色調均一致。

雜質檢查及其它規定：

1. 乾燥減重——本品以 105°C 乾燥 5 小時，其減重不得超過 11.0%。(通則 5008)
2. 總灰分——本品之總灰分不得超過 11.0%。(通則 5004)
3. 酸不溶性灰分——本品之酸不溶性灰分不得超過 5.5%。(通則 5004)
4. 二氧化硫——本品之二氧化硫殘留量不得超過 150 ppm。(通則 3060、THP3002)
5. 砷(As)——本品之砷限量 3.0 ppm。(通則 3006、THP3001)
6. 鎘(Cd)——本品之鎘限量 1.0 ppm。(通則 THP3001)
7. 汞(Hg)——本品之汞限量 0.2 ppm。(通則 THP3001)
8. 鉛(Pb)——本品之鉛限量 10.0 ppm。(通則 3007、THP3001)

含量測定：

1. 水抽提物——取本品按照生藥水抽提物測定法(通則 5006)測定之。
2. 稀乙醇抽提物——取本品按照生藥稀乙醇抽提物測定法(通則 5006)測定之。

貯藏法：本品應冷藏或置於陰涼乾燥處，並防黴、防蟲蛀。

用途分類：清熱藥(清熱瀉火)。

性味與歸經：甘、淡，寒。歸心、胃、小腸經。

用法與用量：6~12 g。

淡豆豉

SOJAE SEMEN PRAEPARATUM

Fermented Soybean

本品為豆科 Leguminosae 植物大豆 *Glycine max* (L.) Merr. 之成熟種子的醱酵加工產品。

本品之稀乙醇抽提物不得少於 12.0%，水抽提物不得少於 12.0%。

性 狀：

1. 一般性狀——本品橢圓形，略扁，長 0.6~1 cm，寬 3~6 mm。外皮黑色，無光澤，微有縱橫不整之皺摺，上有灰黃色膜狀物，1 側有棕色條狀種臍，珠孔不顯，種皮多鬆泡，部分已脫落，露出棕色種仁無胚乳。質脆，易破碎，斷面色較淺，有豆豉氣味。

鑑 別：

1. 取本品 1.0 g，加甲醇 10 mL，超音波振盪 30 分鐘，過濾，取濾液作為檢品溶液。另取淡豆豉對照藥材 1.0 g，同法製成對照藥材溶液。取檢品溶液及對照藥材溶液各 8 μ L，按薄層層析法(通則 1010.3)，分別點注於含有螢光劑之矽膠薄層板上，以甲苯：甲酸乙酯：甲酸(5：4：1)為展開溶劑，層析之。俟溶劑頂端上升至距原點約 5~10 cm 時，取出層析板風乾後，置於主波長 365 nm 之紫外燈照射下檢視之。檢品溶液與對照藥材溶液所呈現斑點之 R_f 值及色調均一致。

雜質檢查及其它規定：

1. 乾燥減重——本品以 105°C 乾燥 5 小時，其減重不得超過 14.0%。(通則 5008)
2. 總灰分——本品之總灰分不得超過 8.0%。(通則 5004)
3. 酸不溶性灰分——本品之酸不溶性灰分不得超過 2.0%。(通則 5004)
4. 二氧化硫——本品之二氧化硫殘留量不得超過 150 ppm。(通則 3060、THP3002)
5. 砷(As)——本品之砷限量 3.0 ppm。(通則 3006、THP3001)
6. 鎘(Cd)——本品之鎘限量 1.0 ppm。(通則 THP3001)
7. 汞(Hg)——本品之汞限量 0.2 ppm。(通則

THP3001)

8. 鉛(Pb)——本品之鉛限量 5.0 ppm。(通則 3007、THP3001)

含量測定：

1. 水抽提物——取本品按照生藥水抽提物測定法(通則 5006)測定之。
2. 稀乙醇抽提物——取本品按照生藥稀乙醇抽提物測定法(通則 5006)測定之。

貯藏法：本品應冷藏或置於陰涼乾燥處，並防蟲蛀。

用途分類：解表藥(辛涼解表)。

性味與歸經：苦、辛，涼。歸肺、胃經。

用法與用量：6~15 g。

淫羊藿

EPIMEDII FOLIUM

Epimedium Leaf

本品為小蘗科 Berberidaceae 植物箭葉淫羊藿 *Epimedium sagittatum* (Siebold et Zucc.) Maxim.、朝鮮淫羊藿 *Epimedium koreanum* Nakai 或淫羊藿 *Epimedium brevicornu* Maxim.之乾燥葉。

本品之稀乙醇抽提物不得少於 15.0%，水抽提物不得少於 6.0%，淫羊藿苷(Icariin)不得少於 0.4%。

性狀：

1. 一般性狀——

- (1) 箭葉淫羊藿：本品莖細長圓柱形，長約至 30 cm；表面棕色或棕黃色，折斷面中空。葉為三出複葉，葉柄細長；小葉卵圓形或卵狀披針形，革質，長 4~9 cm，寬 2.5~5 cm，先端漸尖，側生小葉基部明顯偏斜，外側較大，邊緣具細刺毛，上面棕綠色或灰綠色，下面灰綠色，疏被粗短伏毛或近無

毛。氣微，味苦。

- (2) 朝鮮淫羊藿：本品葉為二回三出複葉；小葉片薄，紙質，卵形或長卵形，先端長尖，基部心形，邊緣具細鋸齒，齒端刺毛狀。

- (3) 淫羊藿：本品葉為二回三出複葉；小葉片近革質，寬卵形或近圓形。

2. 組織——

- (1) 箭葉淫羊藿：本品葉表面觀，上、下表皮細胞垂周壁不規則連珠狀增厚；下表皮細胞外平周壁具乳頭狀突起，表面觀呈雙圓圈狀。氣孔、非腺毛僅存在於下表皮。氣孔不定式。非腺毛 5~23 個細胞，上部 1~7 個細胞，無色，壁厚約 6 μm，頂端細胞特長，平直或作鈍角、直角狀拐折，也有作不規則彎曲或扭曲，下部細胞淺棕色，有的含棕色物；少數毛較長，多至 24 個細胞以上，下部細胞短扁，相連呈竹節狀，全部細胞含淡棕色物；另有少數毛粗短，3~5 個細胞，壁薄，先端圓鈍。異細胞縱長，沿葉脈縱向排列，內含 1 至多個草酸鈣柱晶，長 15~40 μm，直徑 4~13 μm。另可見草酸鈣簇晶，直徑 9~41 μm，稜角短鈍，有的由 1~2 個方晶簇合而成；方晶直徑 5~25 μm。

- (2) 朝鮮淫羊藿：本品非腺毛多細短，2~8 個細胞，平直或稍彎曲，頂端細胞多長而尖，上部 1~3 個細胞或全部細胞含黃棕色物，基部細胞具角質細條紋；另一種毛粗長，主要分布在主脈及葉基部，細胞多至 30 餘個，多彎曲，下部細胞短或扁，向上漸延長，有的細胞收縮或膨大，兩者相間隔，頂端細胞先端鈍圓，有的細胞含紅棕色或黃棕色油滴狀物。少數非腺毛 6~10 個細胞，頂端細胞先端鈍圓或銳尖。

- (3) 淫羊藿：本品非腺毛較少，主脈或主

脈基部略多，3~14 個細胞，平直或彎曲，基部細胞短，壁稍厚，向上細胞延長，壁薄，頂端細胞呈波狀、鈎狀、扭曲、倒折或直立，先端鈍圓，有的細胞收縮，多數或全部細胞含棕色物。少數毛較細短，細胞較少，頂端細胞特長，先端銳尖，含棕色物。

3. 粉末——本品粉末綠褐色。氣微，味略辛微苦澀。表面觀葉上表皮細胞，壁薄，呈微波狀，不規則形。表面觀之葉下表皮細胞，可見有由 3~6 個保衛細胞所圍成的氣孔及已斷裂之腺毛、非腺毛痕跡。縱面觀莖表皮細胞，細胞呈類長方形、扁長方形，2 層，伴有纖維；纖維成束，細長。縱面觀薄壁細胞，細胞呈類長方形、長方形或類方形。

鑑別：

1. 取本品粉末 0.5 g，加甲醇 10 mL，振搖 5 分鐘，靜置後過濾，取濾液作為檢品溶液。另取淫羊藿對照藥材 0.5 g，同法製成對照藥材溶液。取檢品溶液與對照藥材溶液各 5 μ L，按薄層層析法（通則 1010.3），分別點注於含有螢光劑之矽膠薄層板上，以正己烷：乙酸乙酯（4：1）為展開溶劑，層析之，俟溶劑頂端上升至距原點約 5~10 cm 時，取出層析板風乾後，置於主波長 365 nm 之紫外燈照射下檢視之。檢品溶液與對照藥材溶液呈現斑點之色調及 R_f 值均一致。

雜質檢查及其它規定：

1. 乾燥減重——本品以 105 $^{\circ}$ C 乾燥 5 小時，其減重不得超過 14.0%。（通則 5008）
2. 總灰分——本品之總灰分不得超過 8.0%。（通則 5004）
3. 酸不溶性灰分——本品之酸不溶性灰分不得超過 3.0%。（通則 5004）
4. 二氧化硫——本品之二氧化硫殘留量不得超過 150 ppm。（通則 3060、THP3002）
5. 砷(As)——本品之砷限量 3.0 ppm。（通則 3006、THP3001）

6. 鎘(Cd)——本品之鎘限量 1.0 ppm。（通則 THP3001）
7. 汞(Hg)——本品之汞限量 0.2 ppm。（通則 THP3001）
8. 鉛(Pb)——本品之鉛限量 10.0 ppm。（通則 3007、THP3001）

含量測定：

1. 淫羊藿苷——
移動相溶劑——取乙腈：水（30：70）之混液。必要時其配合比例可予調整。
對照標準品溶液——取淫羊藿苷對照標準品適量，精確稱定，加甲醇製成每 1 mL 含 0.1 mg 的溶液，即得。
檢品溶液——取本品粉末約 200 mg，精確稱定，加稀乙醇 20 mL，超音波振盪 1 小時，放冷過濾。濾液加稀乙醇使成 25 mL，搖勻，過濾，取濾液，供做檢品溶液。
層析裝置——液相層析裝置，具波長 270 nm 檢測器，4~6 mm \times 15~25 cm 層析管，充填粒徑 5~10 μ m、十八烷基矽烷鍵合矽膠管柱。
測定法——分別精確吸取對照標準品溶液及檢品溶液各 10 μ L，注入層析裝置層析之，測定，即得。
2. 水抽提物——取本品按照生藥水抽提物測定法（通則 5006）測定之。
3. 稀乙醇抽提物——取本品按照生藥稀乙醇抽提物測定法（通則 5006）測定之。

貯藏法：本品應置於通風乾燥處。

用途分類：補益藥（補陽）。

性味與歸經：辛、甘，溫。歸肝、腎經。

用法與用量：3~10 g。

牽牛子

PHARBITIDIS SEMEN

Pharbitis Seed

本品為旋花科 Convolvulaceae 植物裂葉牽牛 *Pharbitis nil* (L.) Choisy 或圓葉牽牛 *Pharbitis purpurea* (L.) Voigt 之乾燥成熟種子。

本品之稀乙醇抽提物不得少於 12.0%，水抽提物不得少於 18.0%。

性 狀：

1. 一般性狀——本品呈橘瓣狀或卵形，具三稜，長 4~8 mm，寬 3~5 mm，兩側稍平坦，背面弓狀隆起，正中有縱直凹溝。腹面有一稜線，下端有一點狀白色種臍。表面灰黑色（黑丑）或淡黃色（白丑）。種皮堅硬，皺縮。橫切面淡黃綠色，具 2 片皺縮重疊子葉。氣微，味微辛苦。
2. 組織——本品橫切面，表皮細胞 1~2 列，類方形，部分分化成單細胞非腺毛，長 30~250 μm 。其內側為 2~3 列柵狀組織，呈類方形或長橢圓形，徑向延長，近外側有一光輝帶。營養層由數列細胞及黃棕色頹廢細胞組成，呈類方形，徑向延長，可見細小維管束，內胚乳細胞，最外層 1~2 列類方形壁厚細胞。子葉由類圓形薄壁細胞組成，內含澱粉粒、脂肪油及草酸鈣簇晶，直徑 5~30 μm 。
3. 粉末——本品粉末淡黃棕色。種皮表皮細胞呈不規則形，垂周壁薄，呈波狀彎曲。單細胞非腺毛，長 30~250 μm ，直徑約 30 μm ，壁稍厚。柵狀組織，呈類方形，壁厚，木質化，部分包腔含黃棕色物質，可見光輝帶。子葉細胞呈類圓形，內含澱粉粒、脂肪油及草酸鈣簇晶，偶見方晶。分泌腔，呈類圓形，內含油滴。

鑑 別：

1. 取本品粉末 1.0 g，加甲醇 10 mL，超音波振盪 30 分鐘，過濾，取濾液作為檢品溶

液。另取牽牛子對照藥材 1.0 g，同法製成對照藥材溶液。另取咖啡酸(Caffeic acid)對照標準品，加甲醇製成每 1 mL 含 1.0 mg 的溶液，作為對照標準品溶液。取檢品溶液、對照藥材溶液及對照標準品溶液各 5 μL ，按薄層層析法（通則 1010.3），分別點注於含有螢光劑之矽膠薄層板上，以二氯甲烷：甲醇：甲酸(23：4：1)為展開溶劑，層析之。俟溶劑頂端上升至距原點約 5~10 cm 時，取出層析板風乾後，置於主波長 365 nm 之紫外燈照射下檢視之。檢品溶液、對照藥材溶液及對照標準品溶液所呈現斑點之 R_f 值及色調均一致。

雜質檢查及其它規定：

1. 乾燥減重——本品以 105°C 乾燥 5 小時，其減重不得超過 12.0%。（通則 5008）
2. 總灰分——本品之總灰分不得超過 6.0%。（通則 5004）
3. 酸不溶性灰分——本品之酸不溶性灰分不得超過 1.0%。（通則 5004）
4. 二氧化硫——本品之二氧化硫殘留量不得超過 150 ppm。（通則 3060、THP3002）
5. 砷(As)——本品之砷限量 3.0 ppm。（通則 3006、THP3001）
6. 鎘(Cd)——本品之鎘限量 1.0 ppm。（通則 THP3001）
7. 汞(Hg)——本品之汞限量 0.2 ppm。（通則 THP3001）
8. 鉛(Pb)——本品之鉛限量 5.0 ppm。（通則 3007、THP3001）

含量測定：

1. 水抽提物——取本品按照生藥水抽提物測定法（通則 5006）測定之。
2. 稀乙醇抽提物——取本品按照生藥稀乙醇抽提物測定法（通則 5006）測定之。

貯 藏 法：本品應置於陰涼乾燥處，並防潮。

用途分類：瀉下藥（峻下逐水）。

性味與歸經：苦，寒。歸肺、腎、大腸經。

用法與用量：3~6 g。

注意事項：本品有毒，內服慎用。孕婦禁用。

細辛

ASARI RADIX

Asarum Root

本品為馬兜鈴科 *Aristolochiaceae* 植物北細辛 *Asarum heterotropoides* F.Schmidt f. *mandshuricum* (Maxim.) Kitag.、華細辛 *Asarum sieboldii* Miq. 或漢城細辛 *Asarum sieboldii* Miq. var. *seoulense* Nakai 之乾燥根。

本品之稀乙醇抽提物不得少於 8.0%，水抽提物不得少於 8.0%，所含揮發油不得少於 1.0% (v/w)，並不得檢出馬兜鈴酸 (Aristolochic acid)。

性 狀：

1. 一般性狀——

- (1) 北細辛：本品常捲曲成團。根莖不規則圓柱形，有短分枝，長 1~10 cm，直徑 2~4 mm；表面灰黃色，有環節，節間長 2~3 mm，各分枝頂端有圓盤狀莖痕。根密生，長 5~20 cm，直徑不過 1 mm；表面土黃色，平滑或具縱皺紋，下端常有纖細的支根或支根痕。基生葉 1~3，具長柄，光滑；葉片多破碎，完整者心形至腎狀心形，先端急尖，基部深心形，全緣。花暗紫色，鐘形，花被頂裂片由基部反捲，與筒部幾全部相貼。果實半球形。氣辛香，味辛辣。
- (2) 華細辛：本品根莖長 5~20 mm，直徑 1~2 mm，節間長 0.2~1 cm；基生葉 1~2 葉片較薄，心形，先端漸尖；花被裂片開展；果實近球形；氣味較弱。
- (3) 漢城細辛：本品根莖直徑 1~5 mm，節間長 0.1~1 cm，基生葉多為 2，葉片較

厚；花被裂片開展；果實半球形。

2. 組織——北細辛：本品根橫切面，下皮為 1 層類方形細胞，其外側常殘留表皮細胞。皮層寬廣，薄壁細胞充滿澱粉粒；有油細胞，含油滴；內皮層明顯可見凱氏點；較粗的根有時可見石細胞。中柱鞘為 1 層薄壁細胞，次生組織不發達，初生木質部四原型，與韌皮部相間隔，韌皮部內側隱約可見形成層細胞。葉表面，下表皮細胞垂周壁波狀彎曲。氣孔不定式或不等式，保衛細胞 4~6 個。油細胞類圓形，直徑 32~53 μm ，周圍細胞 4~8 個呈放射狀排列。非腺毛 1~9 個細胞，長 34~230 μm ，直徑 30~44 μm ，表面有疣狀突起。下表皮氣孔較多；油細胞稍小；非腺毛較多，多存在於葉脈上。
3. 粉末——本品粉末淡黃色。有濃郁的香氣，味苦辛，嚼之有強烈持久的麻舌感。根下皮細胞，細胞呈類長方形或類長多邊形，壁薄，細波狀彎曲。縱表面之根下皮細胞，組織間偶見有呈淡黃色分泌細胞，細胞呈類長方形、類方形或類多邊形。縱表面皮層薄壁細胞，具有明顯間隙，可見有草酸鈣砂晶，內含豐富的澱粉粒。導管直徑 20~100 μm ，主由網紋、螺紋、階紋或環紋導管所組成，另偶見有緣孔紋。澱粉粒，極多，單粒呈類圓形，直徑 2~14 μm ，臍點為點狀、人字狀、裂縫狀或三叉狀，層紋不明顯；複粒，大小不一，由 2~6 分粒組成。根莖組織石細胞稀少，呈類長方形、類方形、長多角形，直徑 18~50 μm 。

鑑 別：

1. 取本品粉末 1.0 g，加乙醇 10 mL，超音波振盪 5 分鐘，過濾，取濾液作為檢品溶液。取細辛對照藥材 1.0 g，同法製成對照藥材溶液。另取甲基丁香油酚 (Methyleugenol) 對照標準品，加乙醇製成每 1 mL 含 1.0 mg 的溶液，作為對照標準品溶液。取檢品溶液、對照藥材溶液及對照標準品溶液各 5 μL ，按薄層層析法 (通則 1010.3)，分別

點注於含有螢光劑之矽膠薄層板上，以正己烷：甲苯：丙酮(3：2：1)為展開溶劑，層析之，俟溶劑頂端上升至距原點約 5~10 cm 時，取出層析板風乾後，以茴香醛—硫酸試液(*p*-Anisaldehyde-H₂SO₄ TS)噴霧，105℃加熱至斑點顯色清晰，置於可見光下檢視之。檢品溶液、對照藥材溶液及對照標準品溶液所呈現紫褐色色點之色調及 R_f 值均一致。

雜質檢查及其它規定：

1. 總灰分——本品之總灰分不得超過 14.0%。(通則 5004)
2. 酸不溶性灰分——本品之酸不溶性灰分不得超過 7.0%。(通則 5004)
3. 二氧化硫——本品之二氧化硫殘留量不得超過 150 ppm。(通則 3060、THP3002)
4. 砷(As)——本品之砷限量 5.0 ppm。(通則 3006、THP3001)
5. 鎘(Cd)——本品之鎘限量 1.5 ppm。(通則 THP3001)
6. 汞(Hg)——本品之汞限量 0.2 ppm。(通則 THP3001)
7. 鉛(Pb)——本品之鉛限量 10.0 ppm。(通則 3007、THP3001)
8. 農藥殘留——
 - (1) 本品之總 DDT 之限量在 0.2 ppm 以下。(通則 THP3003)
 - (2) 本品之總 BHC 之限量在 0.2 ppm 以下。(通則 THP3003)
9. 本品不得檢出馬兜鈴酸。

移動相溶劑——稱取 7.8 g 磷酸二氫鈉，精確稱定，加 2 mL 磷酸並定容至 1000 mL (即 0.05 M)。取 0.05 M 磷酸二氫鈉 (2 mL 磷酸)：乙腈(11：9)之混液。必要時其配合比例可予調整。

對照標準品溶液——取馬兜鈴酸對照標準品 X mg[相當於 10 mg 的馬兜鈴酸 I，X = 10 × 100/F，其中 F 為標準品瓶上標示馬兜鈴酸 I 的含量(%)]，精確稱定，加 75% 甲醇水溶液溶成 200 mL，

取此溶液 2 mL，加 75% 甲醇水溶液溶成 200 mL，即得。

檢品溶液——取本品粉末約 2.0 g，精確稱定，加 75% 甲醇水溶液 50 mL，超音波振盪 20 分鐘，過濾後供作檢品溶液。

層析裝置——液相層析裝置，具波長 400 nm 檢測器，4.6 mm × 25 cm 層析管，充填粒徑 5 μm、十八烷基矽烷鍵合矽膠管柱。層析管溫度保持 25~40℃，流速 1 mL/min。

測定法——取檢品溶液及對照標準品溶液等量 (約 10 μL) 分別注入層析裝置層析之，記錄其層析圖譜。檢品溶液層析圖譜中，與對照標準品溶液層析圖譜中馬兜鈴酸 I 之滯留時間相對應處，未顯現波峰，則此檢品應可接受；若與對照標準品溶液層析圖譜中馬兜鈴酸 I 之滯留時間相對應處顯現波峰，則必須另以不同條件重複試驗，若檢品溶液層析圖譜中，與對照標準品溶液層析圖譜中馬兜鈴酸 I 之滯留時間相對應處不再顯現波峰，則此檢品應可接受。

含量測定：

1. 水抽提物——取本品按照生藥水抽提物測定法 (通則 5006) 測定之。
2. 稀乙醇抽提物——取本品按照生藥稀乙醇抽提物測定法 (通則 5006) 測定之。
3. 揮發油——取本品按照生藥揮發油測定法 (通則 5007) 測定之。

貯藏法：本品應置於通風乾燥處，並防潮。

用途分類：解表藥 (辛溫解表)。

性味與歸經：辛，溫。歸心、肺、腎經。

用法與用量：1~4 g。

注意事項：單用本品慎勿過量。

荷葉

NELUMBINIS FOLIUM

Lotus Leaf

本品為睡蓮科 *Nymphaeaceae* 植物蓮 *Nelumbo nucifera* Gaertn.之乾燥葉。

本品之稀乙醇抽提物不得少於 13.0%，水抽提物不得少於 8.0%，所含荷葉鹼 (Nuciferine)不得少於 0.06%。

性 狀：

1. 一般性狀——本品展開後呈盾形或扇形，直徑 30~60 cm，葉面棕綠色，較粗糙，具白色短腺毛，脈紋作輻射狀射出。葉背灰棕色，平滑有光澤，中央具葉柄殘基，皺紋多與葉脈平行，質脆易碎，氣微香，味淡微澀。
2. 組織——本品上表皮由方形或不規則形扁平細胞組成，垂周壁平直或彎曲，平周壁有乳頭狀突起並角質化。下表皮由多角形或類圓形細胞構成，垂周壁呈波狀彎曲，平周壁有厚角質層，無突起。主脈具多個維管束，中央上下排列較大之維管束，閉鎖性並立型，周邊有 1~4 列纖維，近上下表皮處纖維細胞多，呈三角形或多角形。上表皮由 3~5 列厚角細胞組成，類方形，具黏液細胞，圓形至橢圓形。葉肉組織由厚角組織、柵狀組織及海綿組織組成，主脈上下表皮均有厚角組織，柵狀組織呈方形或類圓形，海綿組織呈類圓形或多角形，內含草酸鈣簇晶。
3. 粉末——本品粉末灰綠色。上表皮細胞呈多角形，具乳頭狀突起，常見氣孔，直徑 15~20 μm ，亦可見明顯之柵狀組織。下表皮細胞呈不規則形，偶見氣孔。導管多螺旋紋導管，偶見環紋導管，直徑 10~80 μm 。纖維細長，直徑 10~30 μm ，葉肉細胞中具眾多草酸鈣簇晶，直徑 10~40 μm 。

鑑 別：

1. 取本品粉末 2.0 g，加 50% 甲醇 30 mL，加

熱迴流 1 小時，趁熱過濾，濾液濃縮至 10 mL 後，加水 5 mL，再加稀硫酸 0.5 mL；煮沸迴流 1 小時後，以乙酸乙酯振搖萃取 2 次，每次 15 mL，合併乙酸乙酯液（上層液），加少許無水硫酸鈉，充分混合後，過濾，取濾液作為檢品溶液。取荷葉對照藥材 2.0 g，同法製成對照藥材溶液。另取槲皮素(Quercetin)對照標準品，加乙酸乙酯製成每 1 mL 含 0.2 mg 的溶液，作為對照標準品溶液。取檢品溶液、對照藥材溶液及對照標準品溶液各 3 μL ，按薄層層析法（通則 1010.3），分別點注於含有螢光劑之矽膠薄層板上，以甲苯：乙酸乙酯：甲酸(5：4：1)為展開溶劑，層析之。俟溶劑頂端上升至距原點約 5~10 cm 時，取出層析板風乾後，置於主波長 365 nm 之紫外燈照射下檢視之。檢品溶液、對照藥材溶液及對照標準品溶液所呈現斑點之 R_f 值及色調均一致。

雜質檢查及其它規定：

1. 乾燥減重——本品以 105°C 乾燥 5 小時，其減重不得超過 14.0%。（通則 5008）
2. 總灰分——本品之總灰分不得超過 12.0%。（通則 5004）
3. 酸不溶性灰分——本品之酸不溶性灰分不得超過 2.0%。（通則 5004）
4. 二氧化硫——本品之二氧化硫殘留量不得超過 150 ppm。（通則 3060、THP3002）
5. 砷(As)——本品之砷限量 3.0 ppm。（通則 3006、THP3001）
6. 鎘(Cd)——本品之鎘限量 1.0 ppm。（通則 THP3001）
7. 汞(Hg)——本品之汞限量 0.2 ppm。（通則 THP3001）
8. 鉛(Pb)——本品之鉛限量 5.0 ppm。（通則 3007、THP3001）

含量測定：

1. 荷葉鹼——
移動相溶劑——乙腈：水〔含 2.2% 三乙胺及 1.1% 冰醋酸〕(32：68)之混液。必

要時其配合可予調整。

對照標準品溶液——取荷葉鹼對照標準品適量，精確稱定，加甲醇製成每 1 mL 含 0.1 mg 的溶液，即得。

檢品溶液——取本品粉末約 0.5 g，精確稱定，置 50 mL 三角錐形瓶中，精確加甲醇 25 mL，超音波振盪 30 分鐘，以濾紙過濾至 50 mL 之容量瓶中，殘渣部分重複提取 1 次，合併濾液，加甲醇至刻度，搖勻，過濾，取濾液，供做檢品溶液。

層析裝置——液相層析裝置，具波長 270 nm 檢測器，十八烷基矽烷鍵合矽膠為填充劑之管柱；理論板數按荷葉鹼峰計算應不低於 6000。

測定法——分別精確吸取對照標準品溶液及檢品溶液各 10 μL，注入層析裝置層析之，測定，即得。

2. 水抽提物——取本品按照生藥水抽提物測定法（通則 5006）測定之。
3. 稀乙醇抽提物——取本品按照生藥稀乙醇抽提物測定法（通則 5006）測定之。

貯藏法：本品應置於陰涼乾燥處，並防潮。

用途分類：理血藥（止血）。

性味與歸經：苦，平。歸肝、脾、胃經。

用法與用量：3~12 g。

莪朮

CURCUMAE RHIZOMA

Zedoaria Rhizome

本品為薑科 Zingiberaceae 植物蓬莪朮 *Curcuma phaeocaulis* Valetton、廣西莪朮 *Curcuma kwangsiensis* S.G.Lee et C.F.Liang 或溫鬱金 *Curcuma wenyujin* Y.H.Chen et C.Ling 之乾燥根莖。後者習稱「溫莪朮」。

本品之稀乙醇抽提物不得少於 2.0%，水抽提物不得少於 3.0%，所含揮發油不得少於 1.0% (v/w)，所含吉馬酮(Germacrone)不得少於 0.05%。

性 狀：

1. 一般性狀——

- (1) 蓬莪朮：本品呈卵圓形、長卵形、圓錐形或長紡錘形，頂端多鈍尖，基部鈍圓，長 2~8 cm，直徑 1.5~4 cm。表面灰黃色至灰棕色，上部環節凸起，有圓形微凹的鬚根痕或有殘留的鬚根，有的兩側各有 1 列下陷的芽痕和類圓形的側生根莖痕，有的可見刀削痕。體重，質堅實，斷面灰褐色至藍褐色，蠟樣，常附有灰棕色粉末，皮層與中柱易分離，內皮層環紋棕褐色。氣微香，味微苦而辛。
- (2) 廣西莪朮：本品環節稍凸起，斷面黃棕色至棕色常附有淡黃色粉末，內皮層環紋黃白色。
- (3) 溫莪朮：本品斷面黃棕色至棕褐色，常附有淡黃色至黃棕色粉末。氣香或微香。

2. 組織——蓬莪朮：本品根莖橫切面，木栓細胞數列，有時已除去。皮層散有葉跡維管束；內皮層明顯。中柱較寬，維管束並立型，散在，沿中柱鞘部位的維管束較小，排列較密。薄壁細胞充滿糊化的澱粉粒團塊，薄壁組織中有含金黃色油狀物的細胞散在。

3. 粉末——蓬莪朮：本品粉末淡黃色。非腺毛，多已成碎片，完整者極少。澱粉粒大多糊化成團塊，未糊化澱粉粒多為單粒，卵圓形、短桿狀，長 23~41 μm，寬 19~24 μm，有明顯層紋，臍點偏心性，位於較狹的一端。導管多為螺紋、階紋，少數導管伴有桿狀纖維群，纖維壁孔明顯，導管及纖維均木質化。

鑑 別：

1. 取本品粉末 0.5 g，加石油醚(40~60°C)10

mL，超音波振盪 20 分鐘，過濾，濾液揮乾，殘渣加乙酸乙酯 1 mL 使之溶解，作為檢品溶液。另取莪朮對照藥材 0.5 g，同法製成對照藥材溶液。另取吉馬酮對照標準品，加乙酸乙酯製成每 1 mL 含 1.0 mg 的溶液，作為對照標準品溶液。取檢品溶液及對照藥材溶液各 10 μ L、對照標準品溶液 2 μ L，按薄層層析法（通則 1010.3），分別點注於含有螢光劑之矽膠薄層板上，以正己烷：乙酸乙酯(4：1)為展開溶劑，層析之，俟溶劑頂端上升至距原點約 5~10 cm 時，取出層析板風乾後，以茴香醛—硫酸試液(*p*-Anisaldehyde-H₂SO₄ TS)噴霧，105°C 加熱至斑點顯色清晰，置於可見光下檢視之。檢品溶液、對照藥材溶液及對照標準品溶液所呈現斑點之色調及 R_f 值均一致。

雜質檢查及其它規定：

1. 總灰分——本品之總灰分不得超過 7.0%。(通則 5004)
2. 酸不溶性灰分——本品之酸不溶性灰分不得超過 3.0%。(通則 5004)
3. 二氧化硫——本品之二氧化硫殘留量不得超過 150 ppm。(通則 3060、THP3002)
4. 砷(As)——本品之砷限量 5.0 ppm。(通則 3006、THP3001)
5. 鎘(Cd)——本品之鎘限量 1.0 ppm。(通則 THP3001)
6. 汞(Hg)——本品之汞限量 0.2 ppm。(通則 THP3001)
7. 鉛(Pb)——本品之鉛限量 5.0 ppm。(通則 3007、THP3001)

含量測定：

1. 吉馬酮——
 移動相溶劑——以乙腈為移動相 A，以水為移動相 B。
 對照標準品溶液——取吉馬酮對照標準品適量，精確稱定，加甲醇製成每 1 mL 含 0.2 mg 的溶液，即得。
 檢品溶液——取本品粉末約 0.25 g，精確

稱定，置 50 mL 離心管中，精確加 75% 甲醇 10 mL，超音波振盪 30 分鐘，以濾紙過濾至 30 mL 之容量瓶中，殘渣部分重複提取 2 次，合併濾液，加 75% 甲醇至刻度，搖勻，過濾，取濾液，供做檢品溶液。

層析裝置——液相層析裝置，具波長 214 nm 檢測器，十八烷基矽烷鍵合矽膠為填充劑之管柱；按下表中的規定進行梯度沖提；理論板數按吉馬酮峰計算應不低於 20000。

| 時間 (分鐘) | 移動相 A(%) | 移動相 B(%) |
|------------|-------------|-------------|
| 0~3 | 45 | 55 |
| 3~30 | 45→65 | 55→35 |
| 30~38 | 65 | 35 |
| 38~45 | 65→90 | 35→10 |
| 45~55 | 90→100 | 10→0 |

測定法——分別精確吸取對照標準品溶液及檢品溶液各 10 μ L，注入層析裝置層析之，測定，即得。

2. 水抽提物——取本品按照生藥水抽提物測定法（通則 5006）測定之。
3. 稀乙醇抽提物——取本品按照生藥稀乙醇抽提物測定法（通則 5006）測定之。
4. 揮發油——取本品按生藥揮發油測定法（通則 5007）測定之。

貯藏法：本品應冷藏或置於陰涼乾燥處，並防蟲蛀。

用途分類：理血藥（活血祛瘀）。

性味與歸經：辛、苦，溫。歸肝、脾經。

用法與用量：6~9 g。

蛇床子

CNIDI FRUCTUS

Common Cnidium Fruit

本品為繖形科 Umbelliferae 植物蛇床 *Cnidium monnieri* (L.) Cusson 之乾燥成熟果實。

本品之稀乙醇抽提物不得少於 9.0%，水抽提物不得少於 10.0%，所含蛇床子素 (Osthole) 不得少於 1.0%。

性 狀：

1. 一般性狀——本品呈橢圓形，為雙懸果，長約 2~4 mm。直徑約 1 mm，灰黃色，頂端有 2 枚向外彎曲的宿存花柱基；分果背面略隆起，有突起的脊線 5 條，接合面平坦，有 2 條棕色略突起的縱線，其中有 1 條淺色的線狀物。果皮鬆脆，搓揉易脫落。種子細小，灰棕色，有油性。氣香，味辛。嚼之有麻舌感。
2. 組織——本品分果橫切面略呈五角形，具 5 條翅狀果稜。外果皮為 1 列表皮細胞，常皺縮；外被角質層。中果皮為數列薄壁細胞，其間夾雜有條狀網紋細胞，以維管柱內側為多；油管共 6 個，在接合面 2 個，果稜間各具 1 個油管，油管扁長圓形，切向約至 110 μm，內含黃棕色油脂，果成熟時油管壁僅為深棕色角質層；維管束柱位於果稜中部，木質部導管類圓形或多角形，並伴有少數纖維，韌皮部位於束柱 2 側。內果皮為 1~2 列扁長形細胞。種皮為 1 列淡棕色細胞。胚乳細胞含脂肪油及澱粉粒，澱粉粒中尚含細小簇晶。胚圓形，位於胚乳中間，由薄壁細胞組成，含少量澱粉粒。
3. 粉末——本品粉末黃褐色。外果皮表皮細胞表面觀類方形或類多角形，垂周壁微波狀或深波狀彎曲，表面有緻密的角質紋理，氣孔不等式，副衛細胞 4 個。網紋細胞類方形，類圓形或類長方形，壁稍厚，無木質化或微木質化，有條狀或網狀增厚。油管碎片黃棕色或深紅棕色，有的可見橫隔，表面隱約可見細胞痕跡。內果皮鑲嵌層細胞壁有的呈連珠狀增厚。此外有

內胚乳細胞和脂肪油滴、草酸鈣簇晶等。

鑑 別：

1. 取本品粉末 1.0 g，加甲醇 10 mL，超音波振盪 30 分鐘，待冷卻後過濾，濾液定容至 10 mL，作為檢品溶液。取蛇床子對照藥材 1.0 g，同法製成對照藥材溶液。另取蛇床子素對照標準品，加乙醇製成每 1 mL 含 1.0 mg 的溶液，作為對照標準品溶液。取檢品溶液、對照藥材溶液及對照標準品溶液各 10 μL，按薄層層析法（通則 1010.3），分別點注於含有螢光劑之矽膠薄層板上，以正己烷：甲苯：乙酸乙酯(2：3：3)為展開溶劑，層析之。俟溶劑頂端上升至距原點約 5~10 cm 時，取出層析板風乾後，置於主波長 365 nm 之紫外燈照射下檢視之。檢品溶液、對照藥材溶液及對照標準品溶液所呈現斑點之 R_f 值及色調均一致。

雜質檢查及其它規定：

1. 乾燥減重——本品以 105°C 乾燥 5 小時，其減重不得超過 12.0%。（通則 5008）
2. 總灰分——本品之總灰分不得超過 13.0%。（通則 5004）
3. 酸不溶性灰分——本品之酸不溶性灰分不得超過 5.0%。（通則 5004）
4. 二氧化硫——本品之二氧化硫殘留量不得超過 150 ppm。（通則 3060、THP3002）
5. 砷(As)——本品之砷限量 3.0 ppm。（通則 3006、THP3001）
6. 汞(Hg)——本品之汞限量 0.2 ppm。（通則 THP3001）
7. 鉛(Pb)——本品之鉛限量 5.0 ppm。（通則 3007、THP3001）

含量測定：

1. 蛇床子素——
移動相溶劑——以乙腈：水(65：35)之混液。必要時其配合可予調整。
對照標準品溶液——取蛇床子素對照標準品適量，精確稱定，加乙醇製成每 1 mL 含 45 μg 的溶液，即得。

檢品溶液——取本品粉末約 0.1 g，精確稱定，置具塞錐形瓶中，精確加無水乙醇 25 mL，密塞，稱定重量，放置 2 小時，超音波振盪 30 分鐘，放冷，再稱定重量，用無水乙醇補足減失的重量，搖勻；精確量取上清液 5 mL，置 10 mL 容量瓶中，加無水乙醇至刻度，搖勻，過濾，取濾液，供做檢品溶液。

層析裝置——液相層析裝置，具波長 322 nm 檢測器，十八烷基矽烷鍵合矽膠為填充劑之管柱；理論板數按蛇床子素峰計算應不低於 3000。

測定法——分別精確吸取對照標準品溶液及檢品溶液各 10 μL，注入層析裝置層析之，測定，即得。

2. 水抽提物——取本品按照生藥水抽提物測定法測定之。(通則 5006)
3. 稀乙醇抽提物——取本品按照生藥稀乙醇抽提物測定法測定之。(通則 5006)

貯藏法：本品應置於通風乾燥處。

用途分類：補益藥(補陽)。

性味與歸經：辛、苦，溫。歸腎經。

用法與用量：3~11.5 g；外用適量，多煎湯薰洗，或研末調敷。

貫眾

DRYOPTERIS

CRASSIRHIZOMATIS RHIZOMA

Male Fern Rhizome

本品為鱗毛蕨科 *Dryopteridaceae* 植物粗莖鱗毛蕨 *Dryopteris crassirhizoma* Nakai 帶葉柄殘基之乾燥根莖。

本品之稀乙醇抽提物不得少於 10.0%，水抽提物不得少於 8.0%，所含白綿馬素 AA (Albaspidin AA) 不得少於 0.02%。

性 狀：

1. 一般性狀——本品呈長倒卵形，略彎曲，上端鈍圓，下端較尖，長 3~17.8 cm，直徑 2.2~9.5 cm。外部黃棕色至黑褐色，密被整齊排列的葉柄殘基和鱗片，並有彎曲的鬚根，鱗片易脫落。質硬，斷面略平坦，黃綠色至黃棕色，可見 5~13 個長圓形或橢圓形之黃白色維管束(分體中柱)排列成環，多數葉跡維管束散在於外部。葉柄殘基扁圓形，直徑 2~9 mm。質硬脆，斷面略平坦，黃綠色至黃棕色，5~13 個長圓形或橢圓形之黃白色維管束(分體中柱)排列成環。氣特異，味初淡澀，後漸苦、辛。

2. 組織——

(1) 本品根莖橫切面，厚壁組織由數層不規則多角形厚壁細胞組成，棕色至深棕色。基本組織薄壁細胞排列疏鬆，含有黃棕色物和澱粉粒。葉跡維管束散在於基本組織外側。維管束(分體中柱)外韌包圍型，5~13 個排列成環；每個外圍有 1 層扁小的內皮層細胞。木質部由多角形假導管組成。間隙腺毛頭部呈球形或梨形，有時含有棕色分泌物，存在於細胞間隙，多破碎。

(2) 本品葉柄殘基橫切面，厚壁組織由幾層厚壁細胞組成，棕色至深棕色。基本組織薄壁細胞排列疏鬆，含有黃棕色物和澱粉粒。維管束(分體中柱)外韌包圍型，5~13 個排列成環；每個外圍有 1 層扁小的內皮層細胞。木質部由多角形假導管組成。間隙腺毛頭部呈球形或梨形，有時含有棕色分泌物，存在於細胞間隙，多破碎。

3. 粉末——本品粉末灰棕色至黃棕色。厚壁細胞單個散在或成束，黃棕色或棕色，纖維狀，直徑 6~42 μm；偏光顯微鏡下呈淡黃棕色至亮黃棕色。間隙腺毛單細胞，多破碎，完整者偶見，橢圓形或長卵圓形，基部延長，有的含有黃棕色分泌物。假導

管主要為階紋，少數為網紋，直徑 7~43 μm 。澱粉粒眾多，單粒類圓形、橢圓形或卵圓形，直徑 2~14 μm ，臍點和層紋不明顯；偏光顯微鏡下呈黑十字狀。纖維成束或單個散在，較粗者可見稀疏斜紋孔。

鑑別：

1. 取本品粉末 0.5 g，加正己烷 20 mL，超音波振盪 30 分鐘，過濾，取濾液 10 mL，蒸乾，殘渣加正己烷 5 mL 使之溶解，作為檢品溶液。取貫眾對照藥材 0.5 g，同法製成對照藥材溶液。另取白綿馬素 AA 對照標準品，加甲醇製成每 1 mL 含 0.05 mg 的溶液，作為對照標準品溶液。取檢品溶液、對照藥材溶液及對照標準品溶液各 5 μL ，按薄層層析法（通則 1010.3），分別點注於含有螢光劑之矽膠薄層板上，以石油醚(30~60 $^{\circ}\text{C}$):乙酸乙酯:冰醋酸(9:15:0.5)為展開溶劑，層析之。俟溶劑頂端上升至距原點約 5~10 cm 時，取出層析板風乾後，以 10% 硫酸/乙醇試液($\text{H}_2\text{SO}_4/\text{EtOH}$ TS)噴霧，105 $^{\circ}\text{C}$ 加熱至斑點顯色清晰，置於主波長 365 nm 之紫外燈照射下檢視之。檢品溶液、對照藥材溶液及對照標準品溶液所呈現斑點之 R_f 值及色調均一致。

雜質檢查及其它規定：

1. 乾燥減重——本品以 105 $^{\circ}\text{C}$ 乾燥 5 小時，其減重不得超過 13.0%。（通則 5008）
2. 總灰分——本品之總灰分不得超過 4.0%（通則 5004）。
3. 酸不溶性灰分——本品之酸不溶性灰分不得超過 0.5%（通則 5004）。
4. 二氧化硫——本品之二氧化硫殘留量不得超過 150 ppm。（通則 3060、THP3002）
5. 砷(As)——本品之砷限量 3.0 ppm。（通則 3006、THP3001）
6. 鎘(Cd)——本品之鎘限量 1.0 ppm。（通則 THP3001）
7. 汞(Hg)——本品之汞限量 0.2 ppm。（通則 THP3001）
8. 鉛(Pb)——本品之鉛限量 5.0 ppm。（通則

3007、THP3001）

含量測定：

1. 白綿馬素 AA——

移動相溶劑——以甲醇為移動相 A，以磷酸氫二鈉-檸檬酸緩衝溶液(取 0.1 M 磷酸氫二鈉水溶液 50 mL、0.1 M 檸檬酸水溶液 50 mL 和水 900 mL，置 1500 mL 容器中。用 0.1 M 檸檬酸水溶液調 pH 值至 5.0)為移動相 B。

對照標準品溶液——取白綿馬素 AA (Albaspidin AA)對照標準品適量，精確稱定，加二甲基亞砷:甲醇(1:4)混合溶液製成每 1 mL 含 0.2 mg 的溶液，即得。

檢品溶液——取本品粉末約 0.1 g，精確稱定，置 50 mL 具塞離心管中，精確加二甲基亞砷:甲醇(1:4)混合溶液 10 mL，超音波振盪 20 分鐘，離心 10 分鐘。取上清液轉移至 25 mL 容量瓶中，重複提取 1 次，合併上清液，加二甲基亞砷:甲醇(1:4)混合溶液至刻度，搖勻，過濾，取濾液，供做檢品溶液。

層析裝置——液相層析裝置，具波長 340 nm 檢測器，十八烷基矽烷鍵合矽膠為填充劑之管柱；按下表中的規定進行梯度沖提；理論板數按白綿馬素 AA 峰計算應不低於 1500。

| 時間 (分鐘) | 移動相 A(%) | 移動相 B(%) |
|------------|-------------|-------------|
| 0~25 | 60→73 | 40→27 |
| 25~30 | 73→95 | 27→5 |

測定法——分別精確吸取對照標準品溶液及檢品溶液各 10 μL ，注入層析裝置層析之，測定，即得。

2. 水抽提物——取本品按照生藥水抽提物測定法（通則 5006）測定之。
3. 稀乙醇抽提物——取本品按生藥稀乙醇抽提物測定法（通則 5006）測定之。

貯藏法：本品應置於通風乾燥處。

用途分類：清熱藥（清熱解毒）。

性味與歸經：苦，微寒。

用法與用量：4.5~12 g。

通草

TETRAPANACIS MEDULLA

Ricepaperplant Pith

本品為五加科 *Araliaceae* 植物通脫木 *Tetrapanax papyriferus* (Hook.) K.Koch 之乾燥莖髓。

性 狀：

1. 一般性狀——本品莖髓呈圓柱形，長 20~40 cm，直徑 1~2.5 cm。表面白色或淡黃色，有淺縱溝紋。體輕，質鬆軟，稍有彈性，易折斷，斷面平坦，顯銀白色光澤，中內有直徑 0.3~1.5 cm 的空心或白色半透明的薄膜，縱剖面呈梯狀排列，實心者少見（僅在細小莖髓中的某小段）。無臭，無味。
2. 組織——本品莖髓橫切面，全部為薄壁細胞，橢圓形、類圓形或近多角形，壁薄，偶見壁孔，外側的細胞較小，有的細胞含草酸鈣簇晶，直徑 15~64 μm。

雜質檢查及其它規定：

1. 乾燥減重——本品以 105℃ 乾燥 5 小時，其減重不得超過 12.0%。（通則 5008）
2. 總灰分——本品之總灰分不得超過 8.0%。（通則 5004）
3. 酸不溶性灰分——本品之酸不溶性灰分不得超過 2.0%。（通則 5004）
4. 二氧化硫——本品之二氧化硫殘留量不得超過 150 ppm。（通則 3060、THP3002）
5. 砷(As)——本品之砷限量 3.0 ppm。（通則 3006、THP3001）
6. 鎘(Cd)——本品之鎘限量 1.0 ppm。（通則 THP3001）

7. 汞(Hg)——本品之汞限量 0.2 ppm。（通則 THP3001）

8. 鉛(Pb)——本品之鉛限量 5.0 ppm。（通則 3007、THP3001）

貯 藏 法：本品應置於通風乾燥處。

用途分類：祛濕藥（利水滲濕）。

性味與歸經：甘、淡，微寒。歸肺、胃經。

用法與用量：3~5 g。

注意事項：孕婦慎用。

連翹

FORSYTHIAE FRUCTUS

Forsythia Fruit

本品為木犀科 *Oleaceae* 植物連翹 *Forsythia suspensa* (Thunb.) Vahl 之乾燥果實。果實初熟時採收者習稱「青翹」，熟透後採收者習稱「老翹」。

本品之稀乙醇抽提物不得少於 9.0%，水抽提物不得少於 5.0%，青翹所含連翹苷(Phillyrin)及連翹酯苷 A(Forsythoside A)分別不得少於 0.30% 及 2.0%，老翹所含連翹苷及連翹酯苷 A 分別不得少於 0.09% 及 0.25%。

性 狀：

1. 一般性狀——本品蒴果長卵形至卵形，頂端狹尖，長 1.5~2.5 cm，直徑 0.5~1.3 cm。表面有不規則的縱皺紋及多數突起的小斑點，兩面各有 1 條明顯的縱溝。頂端銳尖，基部有小果梗或已脫落。「青翹」多不開裂，表面綠褐色，凸起的灰白色小斑點較少；質硬；種子多數，表面黃綠色，細長，一側有翅。「老翹」自頂端開裂或裂成兩瓣，表面黃棕色或紅棕色，內表面多為淺黃棕色，平滑，具一縱隔；質脆；種子棕色，多已脫落。氣微香，味苦。
2. 組織——本品果皮橫切面，外果皮為 1 層

表皮細胞，外壁及側壁增厚，被角質層。中果皮外側薄壁組織中散有維管束；中果皮內側為多列石細胞並夾有纖維，石細胞長條形、類圓形或長圓形，壁厚薄不一，多切向排列成鑲嵌狀，並延伸至縱隔壁；內果皮為 1 層薄壁細胞。

3. 粉末——本品粉末淡黃棕色。果皮表皮細胞斷面觀類長方形，直徑 24~30 μm ，外壁角質增厚，厚 8~17 μm ，側壁亦增厚，有的作半球狀；表面觀類方形或類多角形，垂周壁厚，稍彎曲，外平周壁表面現不規則或網狀角質紋理。中果皮，細胞棕黃色，呈圓多角形或較不規則，壁厚，部分略呈連珠狀，可見木質化細長之導管及假導管。內果皮纖維多成束，有的上下層縱橫交錯。短梭形或不規則形，邊緣不整齊或有凹凸，長 80~224 μm ，直徑 24~32 μm ，壁厚 8~18 μm ，木質化，紋孔較少，孔溝細，石細胞類多角形、類長方形、圓三角形、類圓形或類方形，直徑 36~48 μm ，壁厚 8~22 μm ，有的壁一邊較薄，紋孔疏密不一，孔溝隱約可見。

鑑別：

1. 取本品粉末 1.0 g，加甲醇 10 mL，超音波振盪 30 分鐘，過濾，濾液蒸乾，殘渣加甲醇 1 mL 使之溶解，作為檢品溶液。取連翹對照藥材 1.0 g，同法製成對照藥材溶液。另取連翹苷對照標準品，加甲醇製成每 1 mL 含 1.0 mg 的溶液，作為對照標準品溶液。取檢品溶液及對照藥材溶液各 5 μL 、對照標準品溶液 2 μL ，按薄層層析法（通則 1010.3），分別點注於含有螢光劑之矽膠薄層板上，以二氯甲烷：甲醇（4：1）為展開溶劑，層析之。俟溶劑頂端上升至距原點約 5~10 cm 時，取出層析板風乾後，以硫酸/乙醇試液（ $\text{H}_2\text{SO}_4/\text{EtOH}$ TS）噴霧，105 $^{\circ}\text{C}$ 加熱至斑點顯色清晰，置於可見光下檢視之。檢品溶液、對照藥材溶液及對照標準品溶液所呈現斑點之色調及 R_f 值均一致。

雜質檢查及其它規定：

1. 夾雜物——青翹不得超過 3.0%，老翹不得超過 9.0%。（通則 5003）
2. 乾燥減重——本品以 105 $^{\circ}\text{C}$ 乾燥 5 小時，其減重不得超過 14.0%。（通則 5008）
3. 總灰分——本品之總灰分不得超過 6.0%。（通則 5004）
4. 酸不溶性灰分——本品之酸不溶性灰分不得超過 2.0%。（通則 5004）
5. 二氧化硫——本品之二氧化硫殘留量不得超過 150 ppm。（通則 3060、THP3002）
6. 砷(As)——本品之砷限量 3.0 ppm。（通則 3006、THP3001）
7. 鎘(Cd)——本品之鎘限量 1.0 ppm。（通則 THP3001）
8. 汞(Hg)——本品之汞限量 0.2 ppm。（通則 THP3001）
9. 鉛(Pb)——本品之鉛限量 10.0 ppm。（通則 3007、THP3001）

含量測定：

1. 連翹苷、連翹酯苷 A——
移動相溶劑——以乙腈為移動相 A，以 0.4% 醋酸溶液為移動相 B。
對照標準品溶液——取連翹苷對照標準品、連翹酯苷 A 對照標準品適量，精確稱定，加 50% 甲醇製成每 1 mL 各含連翹苷 30 μg 、連翹酯苷 A 0.2 mg 的混合溶液，即得。
檢品溶液——取本品粉末約 0.25 g，精確稱定，置 50 mL 離心管中，精確加 50% 甲醇 10 mL，超音波振盪 30 分鐘，離心 10 分鐘，上清液轉移至 25 mL 容量瓶中，重複上述提取方法 1 次，殘渣以少量 50% 甲醇洗滌，合併濾液，加 50% 甲醇至刻度，搖勻，過濾，取濾液，供做檢品溶液。
層析裝置——液相層析裝置，具波長 277 nm 檢測器，十八烷基矽烷鍵合矽膠為填充劑之管柱；按下表中的規定進行梯度沖提；理論板數按連翹苷峰計算應不低

於 3000。

| 時間 (分鐘) | 移動相 A(%) | 移動相 B(%) |
|------------|-------------|-------------|
| 0~22 | 10→25 | 90→75 |
| 22~42 | 25→65 | 75→35 |
| 42~44 | 65→100 | 35→0 |

測定法——分別精確吸取對照標準品溶液及檢品溶液各 10 μL，注入層析裝置層析之，測定，即得。

2. 水抽提物——取本品按照生藥水抽提物測定法（通則 5006）測定之。
3. 稀乙醇抽提物——取本品按照生藥稀乙醇抽提物測定法（通則 5006）測定之。

貯藏法：本品應置於通風乾燥處。

用途分類：清熱藥（清熱解毒）。

性味與歸經：苦，微寒。歸肺、心、小腸經。

用法與用量：6~15 g。

陳皮

CITRI RETICULATAE

PERICARPIUM

Tangerine Peel

本品為芸香科 Rutaceae 植物橘 *Citrus reticulata* Blanco 及其栽培變種的乾燥成熟果皮。中藥材分為「廣陳皮」和「陳皮」。

本品之稀乙醇抽提物不得少於 22.0%，水抽提物不得少於 24.0%，所含橙皮苷 (Hesperidin) 不得少於 2.0%。

性狀：

1. 一般性狀——
 - (1) 廣陳皮：本品大多剖成 3 裂片，厚 1~2 mm，長反捲；外表面黃橙色或紅橙色，皺縮，有多數而凹下或凸起的油點（油室）；內表面淡黃白色，海綿狀。

質輕，捏之有彈性。有濃厚香氣。味微苦、辛。

- (2) 陳皮：本品常剝成數瓣，有的破碎成不規則碎片，厚 0.5~1.5 mm；外表面橙紅色或棕褐色，久儲後顏色加深，油點細小；內表面淡黃白色。質較脆，易折斷。香氣較弱，味苦、辛。

2. 組織——

- (1) 廣陳皮：本品外層果皮橫切面，外果皮表皮為 1 層細小的類方形細胞，外被角質層，有氣孔；其下數層薄壁組織散佈 1~2 層油室，油室圓形或橢圓形，徑向 0.3~1 mm，切向 0.5~1.3 mm。中果皮細胞形狀不規則，壁不均勻增厚，細胞間隙大；維管束並立型，縱橫散佈。薄壁細胞含草酸鈣方晶，以近表皮的數列細胞為多；有的細胞含橙皮苷結晶。

- (2) 陳皮：本品草酸鈣方晶較多，方菱形、多面形或類雙錐形，長約至 37 μm，少數平行雙晶，由 2 個多面體構成，長約至 43 μm。

3. 粉末——本品粉末淡黃棕色。中果皮薄壁細胞形狀不規則，壁不均勻增厚，厚約 8 μm，無木質化，有的呈連珠狀增厚，有的含橙皮苷結晶。外果皮表皮細胞表面觀多角形、類方形或長方形，壁薄，氣孔類圓形，保衛細胞 6~8 個；其下薄壁細胞含草酸鈣方晶，多面形、雙錐形或類方形，長約至 32 μm，直徑 19 μm，有的含橙皮苷結晶。此外油室多已破碎，導管及假導管細小。

鑑別：

1. 取本品粉末 1.0 g，加甲醇 10 mL，超音波振盪 30 分鐘，過濾，定容至 10 mL，取濾液作為檢品溶液。取陳皮對照藥材 1.0 g，同法製成對照藥材溶液。另取橙皮苷對照標準品，加甲醇製成飽和溶液，作為對照標準品溶液。取檢品溶液、對照藥材溶液及對照標準品溶液各 5 μL，按薄層層

析法（通則 1010.3），分別點注於含有螢光劑之矽膠薄層板上，以乙酸乙酯：甲醇：水(100：17：13)為展開溶劑，展至約 3 cm，取出晾乾後，再以甲苯：乙酸乙酯：甲酸：水(20：10：1：1)的上層溶液)為展開溶劑，層析之。俟溶劑頂端上升至距原點約 5~10 cm 時，取出層析板風乾後，以三氯化鋁試液($\text{AlCl}_3/\text{EtOH TS}$)噴霧，置於主波長 365 nm 之紫外燈照射下檢視之。檢品溶液、對照藥材溶液及對照標準品溶液所呈現斑點之 R_f 值及色調均一致。

雜質檢查及其它規定：

1. 總灰分——本品之總灰分不得超過 7.0%。(通則 5004)
2. 酸不溶性灰分——本品之酸不溶性灰分不得超過 2.0%。(通則 5004)
3. 二氧化硫——本品之二氧化硫殘留量不得超過 150 ppm。(通則 3060、THP3002)
4. 砷(As)——本品之砷(As)限量 3.0 ppm。(通則 3006、THP3001)
5. 鎘(Cd)——本品之鎘(Cd)限量 1.0 ppm。(通則 THP3001)
6. 汞(Hg)——本品之汞(Hg)限量 0.2 ppm。(通則 THP3001)
7. 鉛(Pb)——本品之鉛(Pb)限量 5.0 ppm。(通則 3007、THP3001)
8. 農藥殘留——
 - (1) 本品之總 DDT 之限量在 0.2 ppm 以下。(通則 THP3003)
 - (2) 本品之總 BHC 之限量在 0.2 ppm 以下。(通則 THP3003)
9. 黃麴毒素——
 - (1) 本品之總黃麴毒素限量 10.0 ppb。(通則 THP3004)
 - (2) 本品之黃麴毒素 B₁ 限量 5.0 ppb。(通則 THP3004)

含量測定：

1. 橙皮苷——
移動相溶劑——取乙腈：0.2%磷酸溶液(20：80)之混液。必要時其配合比例可

予調整。

對照標準品溶液——取橙皮苷對照標準品適量，精確稱定，加甲醇製成每 1 mL 含 0.1 mg 的溶液，即得。

檢品溶液——取本品粉末約 200 mg，精確稱定，加甲醇 20 mL，超音波振盪 30 分鐘，放冷過濾。濾液加甲醇使成 25 mL，搖勻，過濾，取濾液，供做檢品溶液。

層析裝置——液相層析裝置，具波長 280 nm 檢測器，4~6 mm × 15~25 cm 層析管，充填粒徑 5~10 μm、十八烷基矽烷鍵合矽膠管柱。移動相溶劑流速調節至橙皮苷波峰滯留時間為約 10 分鐘。

測定法——分別精確吸取對照標準品溶液及檢品溶液各 20 μL，注入層析裝置層析之，測定，即得。

2. 水抽提物——取本品按照生藥水抽提物測定法(通則 5006)測定之。
3. 稀乙醇抽提物——取本品按照生藥稀乙醇抽提物測定法(通則 5006)測定之。

貯藏法：本品應置於通風乾燥處，並防黴、防蟲蛀。

用途分類：理氣藥。

性味與歸經：苦、辛，溫。歸肺、脾經。

用法與用量：3~11.5 g。

橘皮

CITRI RETICULATAE

PERICARPIUM

Tangerine Peel

本品為芸香科 Rutaceae 植物橘 *Citrus reticulata* Blanco 及其栽培變種之乾燥成熟果皮。

本品之稀乙醇抽提物不得少於 27.0%，

水抽提物不得少於 27.0%，所含橙皮苷 (Hesperidin) 不得少於 4.0%。

性 狀：

1. 一般性狀——本品常剝成數瓣，有的破碎成不規則片狀，厚 0.5~1.5 mm。外表面橙黃色至橙紅色，油點細小；內表面淡黃白色。質韌，易彎曲。氣香，味辛、苦。
2. 組織——本品果皮橫切面，表皮為 1 列細小的類方形細胞，外被角質層，有時可見氣孔；其下數層薄壁組織散佈 1~2 列油室，卵圓形或橢圓形，不規則排列。薄壁細胞中含草酸鈣方晶，以近表皮的數列細胞為多；有的細胞含扇形結晶，常數個聚集成團塊。中果皮薄壁細胞壁厚，靠近表皮的數列細胞長方形，切向延長；內側的細胞類圓形，排列疏鬆，壁不均勻增厚。維管束並立型，縱橫散佈。
3. 粉末——本品粉末為淡黃棕色。果皮表皮細胞表面觀多角形、類方形或長方形，垂周壁稍厚，氣孔類圓形，直徑 18~26 μm ，副衛細胞不明顯。油室多已破碎，外圍薄壁細胞壁微增厚。中果皮薄壁細胞形狀不規則，壁不均勻增厚，厚約 8 μm ，無木質化，有的呈連珠狀增厚。導管細小，直徑 6~9 μm 。草酸鈣方晶存在於中果皮薄壁細胞中，呈多面體形、菱形或雙錐形；偏光顯微鏡下呈多彩。扇形結晶大多存在於薄壁細胞中，黃色或無色，常聚集成圓形或無定形團塊；偏光顯微鏡下呈淡黃色或亮橙黃色。

鑑 別：

1. 取本品粉末 1.0 g，加甲醇 10 mL，超音波振盪 30 分鐘，過濾，取濾液作為檢品溶液。取橘皮對照藥材 1.0 g，同法製成對照藥材溶液。另取橙皮苷對照標準品，加甲醇製成每 1 mL 含 0.5 mg 的溶液，作為對照標準品溶液。取檢品溶液及對照藥材溶液各 2 μL 、對照標準品溶液 5 μL ，按薄層層析法（通則 1010.3），分別點注於含有螢光劑之矽膠薄層板上，以乙酸乙酯：甲

醇：水(10：2：1)為展開溶劑，層析之。俟溶劑頂端上升至距原點約 5~10 cm 時，取出層析板風乾後，碘熏 3~5 分鐘後，置於主波長 254 nm 之紫外燈照射下檢視之。檢品溶液、對照藥材溶液及對照標準品溶液所呈現斑點之色調與 R_f 值均一致。

雜質檢查及其它規定：

1. 乾燥減重——本品以 105°C 乾燥 5 小時，其減重不得超過 16.0%。（通則 5008）
2. 總灰分——本品之總灰分不得超過 4.0%（通則 5004）
3. 酸不溶性灰分——本品之酸不溶性灰分不得超過 1.0%（通則 5004）
4. 二氧化硫——本品之二氧化硫殘留量不得超過 150 ppm。（通則 3060、THP3002）
5. 砷(As)——本品之砷限量 3.0 ppm。（通則 3006、THP3001）
6. 鎘(Cd)——本品之鎘限量 1.0 ppm。（通則 THP3001）
7. 汞(Hg)——本品之汞限量 0.2 ppm。（通則 THP3001）
8. 鉛(Pb)——本品之鉛限量 5.0 ppm。（通則 3007、THP3001）
9. 黃麴毒素——
 - (1) 本品之總黃麴毒素限量 10.0 ppb。（通則 THP3004）
 - (2) 本品之黃麴毒素 B_1 限量 5.0 ppb。（通則 THP3004）

含量測定：

1. 橙皮苷——

移動相溶劑——以乙腈為移動相 A，以水為移動相 B。

對照標準品溶液——取橙皮苷對照標準品適量，精確稱定，加甲醇製成每 1 mL 含 0.4 mg 的溶液，即得。

檢品溶液——取本品粉末約 0.1 g，精確稱定，置 50 mL 密塞離心管中，精確加甲醇 15 mL，超音波振盪 30 分鐘，離心 15 分鐘。取上清液轉移至 50 mL 容量瓶中，重複提取 2 次，合併上清液，加甲

醇至刻度，搖勻，過濾，取濾液，供做檢品溶液。

層析裝置——液相層析裝置，具波長 280 nm 檢測器，十八烷基矽烷鍵合矽膠為填充劑之管柱；按下表中的規定進行梯度沖提；理論板數按橙皮苷峰計算應不低於 3000。

| 時間 (分鐘) | 移動相 A(%) | 移動相 B(%) |
|------------|-------------|-------------|
| 0~25 | 15→30 | 85→70 |
| 25~30 | 30→95 | 70→5 |
| 30~35 | 95 | 5 |

測定法——分別精確吸取對照標準品溶液及檢品溶液各 10 μL，注入層析裝置層析之，測定，即得。

2. 水抽提物——取本品按照生藥水抽提物測定法（通則 5006）測定之。
3. 稀乙醇抽提物——取本品按生藥稀乙醇抽提物測定法（通則 5006）測定之。

貯藏法：本品應置於陰涼乾燥處，並防黴、防蟲蛀。

用途分類：理氣藥。

性味與歸經：苦、辛，溫。歸肺、脾經。

用法與用量：3~12 g。

魚腥草

HOUTTUYNIAE HERBA

Heartleaf Houttuynia Herb

本品為三白草科 *Saururaceae* 植物蕺菜 *Houttuynia cordata* Thunb. 之開花期乾燥全草。

本品之稀乙醇抽提物不得少於 4.0%，水抽提物不得少於 8.0%，所含槲皮苷 (Quercitrin) 不得少於 0.20%。

性狀：

1. 一般性狀——本品莖扁圓柱形，扭曲，長 20~35 cm，直徑 2~3 mm；表面黃棕色或暗棕色，具縱稜數條，節明顯，下部節上有殘存不定根；質脆，易折斷。葉互生，葉片捲折皺縮，展平後呈心形或闊卵形，長 3~6 cm，寬 3~5 cm，先端漸尖，全緣，上面暗黃綠色至暗棕色，下面灰綠色或灰棕色；葉柄細長，基部與托葉合生成鞘狀。穗狀花序頂生，黃棕色。搓碎有魚腥氣，味微澀。
2. 組織——本品莖橫切面，表皮細胞 1 層，方形，外側細胞壁略為增厚。皮層外側有 1 層排列整齊之大型薄壁細胞，其中間有油細胞散生，大型薄壁細胞之下為 1 層排列緊密之類圓形、小型薄壁細胞，而在更下之皮層細胞，胞壁亦薄，但形狀不規則，細胞排列疏鬆，細胞間隙亦多。中柱鞘纖維 1~2 層，排列呈環狀，木質化，纖維之胞壁極厚，胞腔極小。維管束排列呈環狀存在；篩部明顯；多見螺紋與網紋導管，直徑 20~50 μm。髓部寬廣，有油細胞與草酸鈣簇晶散生。葉表面的上、下表皮細胞多角形，有較密的波狀紋理；氣孔保衛細胞 4~6 個；油細胞散在，類圓形，直徑 66~80 μm，其周圍有 6~7 個表皮細胞呈環狀排列。腺毛無柄；頭部 3~4 細胞，內含淡棕色物，頂端細胞常已無分泌物，或皺縮；葉脈處非腺毛 2~4 細胞，表面有條狀紋理。下表皮氣孔密布；非腺毛稍多。葉肉薄壁細胞有的含草酸鈣簇晶，直徑 6~16 μm。

鑑別：

1. 取本品粉末 5.0 g，加甲醇 50 mL，振搖 30 分鐘，靜置後過濾，取濾液作為檢品溶液。另取魚腥草對照藥材 5.0 g，同法製成對照藥材溶液。另取槲皮苷對照標準品，加甲醇製成每 1 mL 含 0.5 mg 的溶液，作為對照標準品溶液。取檢品溶液及對照藥材溶液各 5 μL、對照標準品溶液 2 μL，按薄層層析法（通則 1010.3），分別點注於

含有螢光劑之矽膠薄層板上，以乙酸乙酯：丙酮：甲酸：水(24：3.6：1.5：0.9)為展開溶劑，層析之，俟溶劑頂端上升至距原點約 5~10 cm 時，取出層析板風乾，以三氯化鋁試液($\text{AlCl}_3/\text{EtOH}$ TS)浸泡後，置於主波長 365 nm 之紫外燈照射下檢視之。檢品溶液、對照藥材溶液及對照標準品溶液所呈現主斑點之色調及 R_f 值均一致。

雜質檢查及其它規定：

1. 總灰分——本品之總灰分不得超過 16.0%。(通則 5004)
2. 酸不溶性灰分——本品之酸不溶性灰分不得超過 2.5%。(通則 5004)
3. 二氧化硫——本品之二氧化硫殘留量不得超過 150 ppm。(通則 3060、THP3002)
4. 砷(As)——本品之砷限量 3.0 ppm。(通則 3006、THP3001)
5. 鎘(Cd)——本品之鎘限量 1.0 ppm。(通則 THP3001)
6. 汞(Hg)——本品之汞限量 0.2 ppm。(通則 THP3001)
7. 鉛(Pb)——本品之鉛限量 10.0 ppm。(通則 3007、THP3001)

含量測定：

1. 槲皮苷——

移動相溶劑——以乙腈為移動相 A，以 0.2% 醋酸溶液為移動相 B。

對照標準品溶液——取槲皮苷對照標準品適量，精確稱定，加 70% 甲醇製成每 1 mL 含 1.0 mg 的溶液，即得。

檢品溶液——取本品粉末約 0.5 g，精確稱定，置 50 mL 錐形瓶中，精確加 70% 甲醇 15 mL，超音波振盪 20 分鐘，以濾紙過濾至 50 mL 之容量瓶中，殘渣部分重複提取 2 次，合併濾液，加 70% 甲醇至刻度，搖勻，過濾，取濾液，供做檢品溶液。

層析裝置——液相層析裝置，具波長 254 nm 檢測器，十八烷基矽烷鍵合矽膠為

填充劑之管柱；按下表中的規定進行梯度沖提。

| 時間 (分鐘) | 移動相 A(%) | 移動相 B(%) |
|------------|-------------|-------------|
| 0~15 | 10→20 | 90→80 |
| 15~20 | 20 | 80 |
| 20~30 | 20→90 | 80→10 |

測定法——分別精確吸取對照標準品溶液及檢品溶液各 10 μL ，注入層析裝置層析之，測定，即得。

2. 水抽提物——取本品按照生藥水抽提物測定法(通則 5006)測定之。
3. 稀乙醇抽提物——取本品按照生藥稀乙醇抽提物測定法(通則 5006)測定之。

貯藏法：本品應冷藏或置於陰涼乾燥處，並防蟲蛀。

用途分類：清熱藥(清熱解毒)。

性味與歸經：辛，微寒。歸肺經。

用法與用量：10~30 g，不宜久煎，鮮品用量加倍。

鹿銜草

PYROLAE HERBA

Chinese Pyrola Herb

本品為鹿蹄草科 Pyrolaceae 植物鹿蹄草 *Pyrola calliantha* Andres 或普通鹿蹄草 *Pyrola decorata* Andres 之乾燥全草。

本品之稀乙醇抽提物不得少於 7.0%，水抽提物不得少於 4.0%，所含水晶蘭苷(Monotropein)不得少於 0.08%。

性狀：

1. 一般性狀——本品根莖細長。莖圓柱狀具縱稜。葉基生，長卵圓形或近圓形，長 2~8 cm，呈褐色，全緣或有稀疏的小鋸齒，邊緣略反捲。

2. 組織——本品葉橫切面：上表皮外披角質層，下表皮可見氣孔，上表皮內方有厚角細胞 1~3 列。柵狀細胞不明顯，海綿細胞類圓形，含草酸鈣簇晶，主脈並立行維管束，木質部呈新月形，韌皮部窄，薄壁細胞含紅棕色或棕黃色物質。導管為螺紋導管。

鑑別：

1. 取本品粉末 1.0 g，加甲醇 10 mL，超音波振盪 30 分鐘，過濾，濾液濃縮至乾，殘渣加甲醇 1 mL 使之溶解，作為檢品溶液。取鹿蹄草對照藥材 1.0 g，同法製成對照藥材溶液。另取水晶蘭苷對照標準品，加甲醇製成每 1 mL 含 0.5 mg 的溶液，作為對照標準品溶液。取檢品溶液及對照藥材溶液各 2 μ L、對照標準品溶液 1 μ L，按薄層層析法（通則 1010.3），分別點注於含有螢光劑之矽膠薄層板上，以乙酸乙酯：甲酸：水(4：1：1)為展開溶劑，層析之。俟溶劑頂端上升至距原點約 5~10 cm 時，取出層析板風乾後，以 10% 硫酸/乙醇試液(H_2SO_4 /EtOH TS)噴霧，105°C 加熱至斑點顯色清晰，置於可見光下檢視之。檢品溶液、對照藥材溶液及對照標準品溶液所呈現斑點之 R_f 值及色調均一致。

雜質檢查及其它規定：

1. 乾燥減重——本品以 105°C 乾燥五小時，其減重不得超過 14.0%。（通則 5008）
2. 總灰分——本品之總灰分不得超過 6.0%（通則 5004）。
3. 酸不溶性灰分——本品之酸不溶性灰分不得超過 1.0%（通則 5004）。
4. 二氧化硫——本品之二氧化硫殘留量不得超過 150 ppm。（通則 3060、THP3002）
5. 砷(As)——本品之砷限量 3.0 ppm。（通則 3006、THP3001）
6. 鎘(Cd)——本品之鎘限量 1.0 ppm。（通則 THP3001）
7. 汞(Hg)——本品之汞限量 0.2 ppm。（通則 THP3001）

8. 鉛(Pb)——本品之鉛限量 5.0 ppm。（通則 3007、THP3001）

含量測定：

1. 水晶蘭苷——

移動相溶劑——以甲醇：0.1% 磷酸溶液 (5：90) 之混液。必要時其配合可予調整。

對照標準品溶液——取水晶蘭苷對照標準品適量，精確稱定，加水製成每 1 mL 含 50 μ g 的溶液，即得。

檢品溶液——取本品粉末約 2.0 g，精確稱定，置 50 mL 離心管，精確加水 15 mL，超音波振盪 30 分鐘，再以濾紙過濾，取濾液。殘渣部分重複提取 2 次，合併濾液，轉移至 50 mL 容量瓶中，加溶劑至刻度，搖勻，過濾，取濾液，供做檢品溶液。

層析裝置——液相層析裝置，具波長 235 nm 檢測器，十八烷基矽烷鍵合矽膠為填充劑之管柱；理論板數按水晶蘭苷峰計算應不低於 3000。

測定法——分別精確吸取對照標準品溶液及檢品溶液各 10 μ L，注入液相層析儀，測定，即得。

2. 水抽提物——取本品按照生藥水抽提物測定法（通則 5006）測定之。
3. 稀乙醇抽提物——取本品按生藥稀乙醇抽提物測定法（通則 5006）測定之。

貯藏法：本品應置於通風乾燥處，並防潮。

用途分類：祛濕藥（祛風濕）。

性味與歸經：甘、苦，溫。歸肝、腎經。

用法與用量：9~20 g。

麥芽

HORDEI FRUCTUS

GERMINATUS

Germinated Barley

本品為禾本科 Gramineae 植物大麥 *Hordeum vulgare* L.之成熟穎果，經發芽乾燥而成。

本品之稀乙醇抽提物不得少於 8.0%，水抽提物不得少於 10.0%。

性 狀：

1. 一般性狀——本品略呈梭形，兩端尖狹，中央鈍圓，長 9~15 mm，直徑 2.5~3.5 mm，表面淡黃或黃棕色，基部胚根處有幼芽及數條鬚根，上端幼芽長約 4 mm，呈黃棕色或黃白色，線形而質柔，下端鬚根長約 2~20 mm，纖細而捲曲，背面外稃具 5 條脈紋，先端長芒斷落，腹面為內稃。質堅硬，斷面呈白色，具豐富澱粉。氣微，味微甘。
2. 組織——本品稃片位於穎果之最外層，外表為厚壁細胞，基部常見非腺毛，內表面為薄壁細胞。果皮其內為種皮，皆由薄壁細胞組成。胚乳于種皮內，由 2~4 層厚壁細胞組成，含豐富澱粉粒。胚由薄壁細胞組成，向上生成胚芽，向下生成胚根。
3. 粉末——本品粉末淡黃色或米黃色。表皮細胞呈念珠狀，具維管束。內果皮內含豐富澱粉粒，其呈橢圓形或類圓形，直徑約 8~30 μm ，可見條狀臍點。

鑑 別：

1. 取本品粉末 1.0 g，加稀鹽酸 2 mL 與乙酸乙酯 30 mL，超音波振盪 1 小時，放冷後過濾，將濾液蒸乾，加甲醇 1 mL 溶解殘渣，作為檢品溶液。另取麥芽對照藥材 1.0 g，同法製成對照藥材溶液。取檢品溶液及對照藥材溶液各 5 μL ，按薄層層析法（通則 1010.3），分別點注於含有螢光劑之矽膠薄層板上，以甲苯：乙酸乙酯：甲酸(10：3：0.5)為展開溶劑，層析之。俟溶劑頂端上升至距原點約 5~10 cm 時，取出層析板風乾後，以 α -萘酚試液(α -Naphthol/MeOH TS)噴霧，105 $^{\circ}\text{C}$ 加熱至斑點顯色清晰，置於可見光下檢視之，檢

品溶液與對照藥材溶液所呈現斑點之 R_f 值及色調均一致。

雜質檢查及其它規定：

1. 乾燥減重——本品以 105 $^{\circ}\text{C}$ 乾燥 5 小時，其減重不得超過 13.0%。（通則 5008）
2. 總灰分——本品之總灰分不得超過 6.0%。（通則 5004）
3. 酸不溶性灰分——本品之酸不溶性灰分不得超過 2.0%。（通則 5004）
4. 二氧化硫——本品之二氧化硫殘留量不得超過 150 ppm。（通則 3060、THP3002）
5. 砷(As)——本品之砷限量 3.0 ppm。（通則 3006、THP3001）
6. 鎘(Cd)——本品之鎘限量 1.0 ppm。（通則 THP3001）
7. 汞(Hg)——本品之汞限量 0.2 ppm。（通則 THP3001）
8. 鉛(Pb)——本品之鉛限量 5.0 ppm。（通則 3007、THP3001）
9. 黃麴毒素——
 - (1) 本品之總黃麴毒素限量 10.0 ppb。（通則 THP3004）
 - (2) 本品之黃麴毒素 B₁ 限量 5.0 ppb。（通則 THP3004）
10. 出芽率——取本品 10.0 g 按樣品採集法（通則 5001）取對角兩份做為檢品，檢查出芽率與總粒數，計算出芽率(%)，本品之出芽率不得少於 85.0%。

含量測定：

1. 水抽提物——取本品按照生藥水抽提物測定法（通則 5006）測定之。
2. 稀乙醇抽提物——取本品按照生藥稀乙醇抽提物測定法（通則 5006）測定之。

貯 藏 法：本品應置於陰涼乾燥處，並防潮、防蟲蛀。

用途分類：消導藥。

性味與歸經：甘，平。歸脾、胃經。

用法與用量：10~15 g，回乳可用炒麥芽 60~90 g。

麥門冬

OPHIOPOGONIS RADIX

Dwarf Lilyturf Root

本品為百合科 Liliaceae 植物麥冬 *Ophiopogon japonicus* (L.f.) Ker Gawl. 之乾燥塊根。習稱「麥冬」。

本品之稀乙醇抽提物不得少於 50.0%，水抽提物不得少於 55.0%。

性 狀：

1. 一般性狀——本品呈紡錘形，扁圓不一，長 1.5~3.5 cm，中部直徑 3~7 mm。表面黃白色或淡黃色，半透明，有較深的不規則細縱紋，一端常有細小中柱外露。質硬韌，吸濕後質糯性，斷面類白色，角質樣，中心有細小圓形中柱。氣微香，味甘、微苦，嚼之有黏性。
2. 組織——本品橫切面，表皮細胞 1 層長方形薄壁細胞，有的細胞分化成根毛；根被細胞 2~5 層，類方形、類長方形或多角形，有的有縱長紋孔。皮層寬廣，14~27 層細胞；外皮層細胞類長方形，外壁及側壁微木質化，其間夾有分泌細胞，含黃色油狀物；含草酸鈣針晶束的黏液細胞類圓形，含細柱狀草酸鈣針晶束的黏液細胞顯著小於一般細胞，縱切面觀含晶細胞常數個軸向排列成行；緊接內皮層為 1~2 層石細胞，長多角形或類多角形，內壁及側壁增厚；內皮層細胞類方形或類長方形，壁全面增厚，木質化，胞腔類圓形，通道細胞壁薄，無木質化。中柱約佔根的 1/5~1/8；中柱鞘 1~2 層薄壁細胞；韌皮部束 15~24 個，與木質部束交替排列；木質部內側由木質化細胞相連接；髓薄壁細胞壁無木質化。
3. 粉末——本品粉末淡黃棕色。草酸鈣針晶較多，隨處散在，或成束存在於類圓形、橢圓形黏液細胞中。針晶長 24~50 μm ；另有較粗大呈細柱狀者，長至 88 μm ，直徑

5~13 μm ，有的碎斷似方晶。石細胞類方形或長方形，長至 180 μm ，直徑 22~64 μm ，壁厚至 16 μm ，有的一邊甚薄，紋孔密，扁橢圓形或短裂縫狀，孔溝較粗。內皮層細胞長方形或長條形，長 54~216 μm ，直徑 20~37 μm ，壁厚至 7 μm ，均勻增厚或一邊稍薄，木質化，紋孔點狀，較稀疏，孔溝明顯。木纖維細長，末端傾斜，直徑 16~36 μm ，壁稍厚，微木質化，紋孔斜裂縫狀，多相交成十字形或人字形。孔紋及網紋假導管直徑 14~24 μm 。

鑑 別：

1. 本品粉末 1.0 g，加甲醇 10 mL，超音波振盪 30 分鐘，冷後過濾，濃縮至乾，濾液加甲醇 1 mL 使之溶解，作為檢品溶液。另取麥門冬對照藥材 1.0 g，同法製成對照藥材溶液。取檢品溶液與對照藥材溶液各 5 μL ，按薄層層析法（通則 1010.3），分別點注於含有螢光劑之矽膠薄層板上，以甲苯：甲醇：冰醋酸(15：1：0.05)為展開溶劑，層析之。俟溶劑頂端上升至距原點約 5~10 cm 時，取出層析板風乾後，以 10% 硫酸/乙醇試液($\text{H}_2\text{SO}_4/\text{EtOH TS}$)噴霧，105 $^\circ\text{C}$ 加熱至斑點顯色清晰，置於主波長 365 nm 之紫外燈照射下檢視之。檢品溶液與對照藥材溶液所呈現斑點之色調及 R_f 值均一致。

雜質檢查及其它規定：

1. 總灰分——本品之總灰分不得超過 4.0%。(通則 5004)
2. 酸不溶性灰分——本品之酸不溶性灰分不得超過 1.0%。(通則 5004)
3. 二氧化硫——本品之二氧化硫殘留量不得超過 150 ppm。(通則 3060、THP3002)
4. 砷(As)——本品之砷限量 5.0 ppm。(通則 3006、THP3001)
5. 鎘(Cd)——本品之鎘限量 1.0 ppm。(通則 THP3001)
6. 汞(Hg)——本品之汞限量 0.2 ppm。(通則 THP3001)

7. 鉛(Pb)——本品之鉛限量 5.0 ppm。(通則 3007、THP3001)

含量測定：

1. 水抽提物——取本品按照生藥水抽提物測定法(通則 5006)測定之。
2. 稀乙醇抽提物——取本品按照生藥稀乙醇抽提物測定法(通則 5006)測定之。

貯藏法：本品應冷藏或置於陰涼乾燥處，並防蟲蛀。

用途分類：補益藥(補陰)。

性味與歸經：甘、微苦，微寒。歸心、肺、胃經。

用法與用量：6~15 g。

斷面略呈纖維性，外圍為綠黃色，中央髓部呈暗紅棕色。氣微香，味微苦澀。

- (2) 中麻黃：本品小枝多分枝，直徑 1~3 mm，稜線 18~28 條，節間長 2~6 cm，葉長 2~3 mm，裂片 3 稀為 2 片，上部約 1/3 分離，先端銳尖。莖表面淡綠或黃綠色，內心紅棕色。味苦澀。
- (3) 木賊麻黃：本品小枝多分枝，直徑 1~1.5 mm，稜線 13~14 條，節間長 1~3 cm，鱗片狀葉長 1~2 mm，裂片 2 稀為 3 片，上部約 1/4 分離，呈短三角形，尖端多不反曲。

2. 組織——

(1) 草麻黃：本品莖橫切面，為類圓形而稍扁，邊緣有稜線而呈波狀凸凹。表皮細胞類方形，外壁厚，被較厚的角質層，兩稜線間有下陷氣孔，保衛細胞壁木質化。稜線處有無木質化的下皮纖維束。皮層似葉肉組織，含葉綠體，有纖維束散在。幼莖並立型維管束 8~10 個，老莖產生束間形成層，但外側為薄壁細胞。韌皮部狹小，其外有新月形纖維束。形成層環類圓形。木質部連接成環，呈三角形，細胞全部木質化。髓部薄壁細胞常含棕紅色塊狀物，可見少數環髓纖維。表皮、皮層細胞及纖維壁均有細小草酸鈣方晶或砂晶。

(2) 中麻黃：本品莖橫切面，維管束 12~15 個。形成層環類三角形。環髓纖維成束或單個散在。

(3) 木賊麻黃：本品莖橫切面，維管束 8~10 個。形成層類圓形。無環髓纖維。

3. 粉末——草麻黃：本品粉末棕色或綠色。表皮組織碎片甚多，細胞呈長方形，含顆粒狀晶體，氣孔特異，內陷，保衛細胞側面觀呈啞鈴形；角質層常破碎，呈不規則條塊狀。纖維多而壁厚，木質化或無木質化，狹長，胞腔狹小，常不明顯，附有細

麻黃

EPHEDRAE HERBA

Ephedra Herb

本品為麻黃科 *Ephedraceae* 植物草麻黃 *Ephedra sinica* Stapf、中麻黃 *Ephedra intermedia* Schrenk et C.A.Mey.或木賊麻黃 *Ephedra equisetina* Bunge 之乾燥草質莖。

本品之稀乙醇抽提物不得少於 13.0%，水抽提物不得少於 10.0%，所含總生物鹼以鹽酸麻黃鹼(Ephedrine HCl)及鹽酸偽麻黃鹼(Pseudoephedrine HCl)之總和計算，不得少於 0.8%。

性 狀：

1. 一般性狀——

- (1) 草麻黃：本品呈細長圓柱形、少分枝，直徑 1~2 mm，有的帶少量的木質莖。表面淡綠色至黃綠色，有細的縱稜線。節明顯，節間長 2~6 cm，節上有膜質鱗葉，長 3~4 mm，裂片 2 稀為 3 片，先端反曲，基部常連合成筒狀。質輕脆，易折斷，折斷時有粉塵飛出，

小眾多的砂晶和方晶。髓部薄壁細胞木質化或無木質化，常含紅紫色或棕色物質，多散出。假導管具孔紋。導管偶有存在，具螺紋及孔紋。石細胞（節部）較少見。

鑑別：

1. 取本品粉末 1.0 g，加甲醇 10 mL，置水鍋上振搖加熱 5 分鐘，冷後，過濾，取濾液作為檢品溶液。取麻黃對照藥材 1.0 g，同法製成對照藥材溶液。另取鹽酸麻黃鹼對照標準品，加甲醇製成每 1 mL 含 1.0 mg 的溶液，作為對照標準品溶液。取檢品溶液、對照藥材溶液及對照標準品溶液各 5 μ L，按薄層層析法（通則 1010.3），分別點注於含有螢光劑之矽膠薄層板上，以正丁醇：冰醋酸：水（7：2：4）為展開溶劑，層析之。俟溶劑頂端上升至距原點約 5~10 cm 時，取出層析板風乾後，以水合二氯萸三酮試液（Ninhydrin TS）噴霧，105°C 加熱至斑點顯色清晰，置於可見光下檢視之。檢品溶液、對照藥材溶液及對照標準品溶液所呈現紫褐色色點之色調及 R_f 值均一致。

雜質檢查及其它規定：

1. 乾燥減重——本品以 105°C 乾燥 5 小時，其減重不得超過 9.0%。（通則 5008）
2. 總灰分——本品之總灰分不得超過 12.0%。（通則 5004）
3. 酸不溶性灰分——本品之酸不溶性灰分不得超過 2.0%。（通則 5004）
4. 二氧化硫——本品之二氧化硫殘留量不得超過 150 ppm。（通則 3060、THP3002）
5. 砷(As)——本品之砷限量 3.0 ppm。（通則 3006、THP3001）
6. 鎘(Cd)——本品之鎘限量 1.0 ppm。（通則 THP3001）
7. 汞(Hg)——本品之汞限量 0.2 ppm。（通則 THP3001）
8. 鉛(Pb)——本品之鉛限量 5.0 ppm。（通則 3007、THP3001）

含量測定：

1. 鹽酸麻黃鹼、鹽酸偽麻黃鹼——

移動相溶劑——甲醇：0.092% 磷酸溶液【含 0.04% 三乙胺和 0.02% 二正丁胺】（1.5：98.5）之混液。必要時其配合比例可予調整。

對照標準品溶液——取鹽酸麻黃鹼對照標準品、鹽酸偽麻黃鹼對照標準品適量，精確稱定，加甲醇製成每 1 mL 各含 40 μ g 的混和溶液，即得。

檢品溶液——取本品粉末約 0.5 g，精確稱定，置具塞錐形瓶中，精確加 1.44% 磷酸溶液 50 mL，稱定重量，超音波振盪 20 分鐘，放冷，再稱定重量，用 1.44% 磷酸溶液補足減失的重量，搖勻，過濾，取濾液，作為檢品溶液。

層析裝置——液相層析裝置，具波長 210 nm 檢測器，以極性乙醚連接苯基鍵合矽膠為填充劑；理論板數按鹽酸麻黃鹼峰計算應不低於 3000。

測定法——分別精確吸取對照標準品溶液及檢品溶液各 10 μ L，注入層析裝置層析之，測定，即得。

2. 水抽提物——取本品按照生藥水抽提物測定法（通則 5006）測定之。

3. 稀乙醇抽提物——取本品按照生藥稀乙醇抽提物測定法（通則 5006）測定之。

貯藏法：本品應置於通風乾燥處，並防潮。

用途分類：解表藥（辛溫解表）。

性味與歸經：辛、微苦，溫。歸肺、膀胱經。

用法與用量：1.5~9 g。

楮實子

BROUSSONETIAE FRUCTUS

Paper Mulberry Fruit

本品為桑科 Moraceae 植物構樹

Broussonetia papyrifera (L.) Vent.之乾燥成熟果實。

本品之稀乙醇抽提物不得少於 4.0%，水抽提物不得少於 6.0%。

性 狀：

1. 一般性狀——本品外型略呈球形，稍扁，表面為紅棕色，有網狀溝紋或顆粒狀突起，一側有稜。質硬而脆，易碎。胚乳黃白色，富油性。氣微，味淡。
2. 粉末——本品粉末紅棕色。表皮細胞類方形，壁薄，多已脫落。柵狀細胞 1 列，呈波狀排列，細胞壁呈細條狀增厚，其下為 1 列含晶厚壁細胞，最內側的厚壁細胞層次及界限不清，僅見增厚壁的紋理。種皮細胞 1 列，內壁及側壁增厚。胚乳及子葉薄壁細胞富含油滴及糊粉粒。

鑑 別：

1. 取本品粉末 2.0 g，加石油醚(60~80℃) 50 mL，超音波振盪 30 分鐘，過濾，棄去濾液，重複提取 3 次，殘渣揮乾，加甲醇 50 mL，超音波振盪 30 分鐘，過濾，濾液蒸乾，殘渣加甲醇 1 mL 使之溶解，作為檢品溶液。另取楮實子對照藥材 2.0 g，同法製成對照藥材溶液。取檢品溶液及對照藥材溶液各 5 μL，按薄層層析法（通則 1010.3），分別點注於含有螢光劑之矽膠薄層板上，以甲苯：乙酸乙酯：甲酸(10：8：1.3)為展開溶劑，層析之。俟溶劑頂端上升至距原點約 5~10 cm 時，取出層析板風乾後，以 10% 硫酸/乙醇試液(H₂SO₄/EtOH TS)噴霧，105℃ 加熱至斑點顯色清晰，置於主波長 365 nm 之紫外燈照射下檢視之。檢品溶液及對照藥材溶液所呈現斑點之 R_f 值及色調均一致。

雜質檢查及其它規定：

1. 乾燥減重——本品以 105℃ 乾燥五 5 小時，其減重不得超過 9.0%。（通則 5008）
2. 總灰分——本品之總灰分不得超過 9.0%。（通則 5004）
3. 酸不溶性灰分——本品之酸不溶性灰分

不得超過 2.0%。（通則 5004）

4. 二氧化硫——本品之二氧化硫殘留量不得超過 150 ppm。（通則 3060、THP3002）
5. 砷(As)——本品之砷限量 3.0 ppm。（通則 3006、THP3001）
6. 鎘(Cd)——本品之鎘限量 1.0 ppm。（通則 THP3001）
7. 汞(Hg)——本品之汞限量 0.2 ppm。（通則 THP3001）
8. 鉛(Pb)——本品之鉛限量 5.0 ppm。（通則 3007、THP3001）

含量測定：

1. 水抽提物——取本品按照生藥水抽提物測定法（通則 5006）測定之。
2. 稀乙醇抽提物——取本品按生藥稀乙醇抽提物測定法（通則 5006）測定之。

貯 藏 法：本品應置於通風乾燥處，並防蟲蛀。

用途分類：補益藥（補血）。

性味與歸經：甘，寒。歸肝、腎經。

用法與用量：6~12 g。

款冬花

FARFARAE FLOS

Coltsfoot Flower Bud

本品為菊科 Compositae 植物款冬 *Tussilago farfara* L.之乾燥未開放頭狀花序。

本品之稀乙醇抽提物不得少於 25.0%，水抽提物不得少於 30.0%，所含款冬酮 (Tussilagone)不得少於 0.07%。

性 狀：

1. 一般性狀——本品未開放花序略呈棒狀，單生或 2~3 基部連生，長 1.5~3 cm，直徑 0.3~1 cm；頂端稍膨大，下部漸細或帶有短梗，外面被多數苞片。表面紫紅色或黃紫色，花基部苞葉廣卵形；總苞片數

層，略呈三角形，內面及邊緣有白色綿毛。除去苞片，可見極細小的舌狀花及筒狀花，長不過 0.3 cm，具冠毛。質軟韌，將花序折斷，有白色橡膠樣綿毛外露。氣香，味微苦而辛，久嚼似棉絮。

2. 粉末——本品粉末棕色，棉絨狀。非腺毛極長，1~4 個細胞，頂端細胞長，扭曲盤繞成團，直徑 5~17 μm ，壁薄。腺毛略呈棒槌形，長 104~216 μm ，直徑 16~52 μm ，頭部稍膨大，約 4~6 個細胞；柄部多細胞，2 列（側面觀現 1 列）。冠毛為多列分枝狀毛，各分枝單細胞，先端漸尖。花粉粒類圓球形，直徑 28~40 μm ，具 3 孔溝，表面有尖刺。花粉囊內壁細胞表面觀類長方形，具縱向條狀增厚壁。苞片表皮細胞表面觀，垂周壁薄或略呈連珠狀增厚，具細波狀角質紋理；邊緣的表皮細胞呈絨毛狀。筒狀花冠裂片邊緣的內表皮細胞類長圓形，有角質紋理。柱頭表皮細胞外壁乳頭狀突起，有的分化成短絨毛狀。此外，有厚壁細胞，含黃色分泌物的分泌細胞及菊糖團塊。

鑑別：

1. 取本品粉末 1.0 g，加乙醇 20 mL，超音波振盪 1 小時，過濾，濾液濃縮至乾，殘渣加乙酸乙酯 1 mL 使之溶解，作為檢品溶液。另取款冬花對照藥材 1.0 g，同法製成對照藥材溶液。另取款冬酮對照標準品，加乙酸乙酯製成每 1 mL 含 1.0 mg 的溶液，作為對照標準品溶液。取檢品溶液及對照藥材溶液各 2 μL 、對照標準品溶液 1 μL ，按薄層層析法（通則 1010.3），分別點注於含有螢光劑之矽膠薄層板上，以正己烷：乙酸乙酯（4：1）為展開溶劑，層析之。俟溶劑頂端上升至距原點約 5~10 cm 時，取出層析板風乾後，置於主波長 254 nm 之紫外燈照射下檢視之。檢品溶液、對照藥材溶液及對照標準品溶液所呈現斑點之色調及 R_f 值均一致。

雜質檢查及其它規定：

1. 總灰分——本品之總灰分不得超過 12.0%。（通則 5004）
2. 酸不溶性灰分——本品之酸不溶性灰分不得超過 6.0%。（通則 5004）
3. 二氧化硫——本品之二氧化硫殘留量不得超過 150 ppm。（通則 3060、THP3002）
4. 砷(As)——本品之砷限量 3.0 ppm。（通則 3006、THP3001）
5. 鎘(Cd)——本品之鎘限量 1.0 ppm。（通則 THP3001）
6. 汞(Hg)——本品之汞限量 0.2 ppm。（通則 THP3001）
7. 鉛(Pb)——本品之鉛限量 5.0 ppm。（通則 3007、THP3001）

含量測定：

1. 款冬酮——

移動相溶劑——以乙腈為移動相 A，以 0.1% 磷酸溶液為移動相 B。

對照標準品溶液——取款冬酮對照標準品適量，精確稱定，加甲醇製成每 1 mL 含 15 μg 的溶液，即得。

檢品溶液——取本品粉末約 0.5 g，精確稱定，置 50 mL 離心管中，精確加甲醇 10 mL，超音波振盪 30 分鐘，離心 15 分鐘，取上清液後，殘渣部分重複提取 1 次，合併濾液，將濾液轉移至 25 mL 容量瓶中，加甲醇至刻度，搖勻，過濾，取濾液，供做檢品溶液。

層析裝置——液相層析裝置，具波長 220 nm 檢測器，十八烷基矽烷鍵合矽膠為填充劑之管柱；按下表中的規定進行梯度沖提；理論板數按款冬酮峰計算應不低於 8000。

| 時間 (分鐘) | 移動相 A(%) | 移動相 B(%) |
|------------|-------------|-------------|
| 0~5 | 75 | 25 |
| 5~15 | 75→80 | 25→20 |
| 15~16 | 80→95 | 20→5 |

測定法——分別精確吸取對照標準品溶液及檢品溶液各 10 μL ，注入層析裝置層

析之，測定，即得。

2. 水抽提物——取本品按照生藥水抽提物測定法（通則 5006）測定之。
3. 稀乙醇抽提物——取本品按照生藥稀乙醇抽提物測定法（通則 5006）測定之。

貯藏法：本品應冷藏或置於陰涼乾燥處，並防蟲蛀。

用途分類：祛痰藥（止咳平喘）。

性味與歸經：辛、微苦，溫。歸肺經。

用法與用量：5~12 g。

番紅花

CROCI STIGMA

Saffron Stigma

本品為鳶尾科 *Iridaceae* 植物番紅花 *Crocus sativus* L.之乾燥柱頭。

本品之稀乙醇抽提物不得少於 50.0%，水抽提物不得少於 43.0%，所含西紅花苷 I (Crocins I)及西紅花苷 II (Crocins II)的總量不得少於 10.0%。

性狀：

1. 一般性狀——本品呈線形，暗紅色，長約 2~3 cm，略呈漏斗狀膨大，頂端有不規則鋸齒狀及絨毛突起，質輕易斷，可浮於水面並膨脹，散出黃色色素。氣特異，味微苦。
2. 粉末——本品粉末橙紅色。表皮細胞表面觀呈長條狀，壁薄，部分細胞外壁突起呈乳頭狀或絨毛狀，表面隱約可見纖細紋理，斷面觀呈類方形或類圓形，部分呈乳頭狀突起。柱頭頂端表皮細胞絨毛狀，多破碎，長 90~140 μm，直徑 25~55 μm，壁厚 20 μm。導管主要為螺紋及環紋，直徑約 12 μm。花粉粒呈球狀，淡黃色，直徑 70~200 μm，表面有刺狀雕紋。草酸鈣結

晶呈圓簇狀、梭形、類方形，直徑 2~10 μm，多存於薄壁細胞中。

鑑別：

1. 取本品粉末 1.0 g，加乙醇 10 mL，超音波振盪 30 分鐘，放冷後過濾，定容至 10 mL，作為檢品溶液。另取番紅花對照藥材 1.0 g，同法製成對照藥材溶液。取檢品溶液及對照藥材溶液各 5 μL，按薄層層析法（通則 1010.3），分別點注於含有螢光劑之矽膠薄層板上，以正丁醇：冰醋酸：水(7：1：2)為展開溶劑，層析之。俟溶劑頂端上升至距原點約 5~10 cm 時，取出層析板風乾後，置於可見光或主波長 254 nm 之紫外燈照射下檢視之。檢品溶液與對照藥材溶液所呈現斑點之 R_f 值及色調均一致。

雜質檢查及其它規定：

1. 乾燥減重——本品以 105°C 乾燥 5 小時，其減重不得超過 14.0%。（通則 5008）
2. 總灰分——本品之總灰分不得超過 9.0%。（通則 5004）
3. 酸不溶性灰分——本品之酸不溶性灰分不得超過 4.0%。（通則 5004）
4. 二氧化硫——本品之二氧化硫殘留量不得超過 150 ppm。（通則 3060、THP3002）
5. 砷(As)——本品之砷限量 3.0 ppm。（通則 3006、THP3001）
6. 鎘(Cd)——本品之鎘限量 1.0 ppm。（通則 THP3001）
7. 汞(Hg)——本品之汞限量 0.2 ppm。（通則 THP3001）
8. 鉛(Pb)——本品之鉛限量 5.0 ppm。（通則 3007、THP3001）

含量測定：

1. 西紅花苷 I、西紅花苷 II ——
移動相溶劑——甲醇：水(45：55)之混液。
必要時其配合比例可予調整。
對照標準品溶液——取西紅花苷 I 對照標準品、西紅花苷 II 對照標準品適量，精確稱定，加稀乙醇製成每 1 mL 各含西

紅花苷 I 30 µg、西紅花苷 II 12 µg 的混合溶液，即得。

檢品溶液——取本品粉末約 10.0 mg，精確稱定，置 50 mL 棕色量瓶中，加稀乙醇適量，超音波振盪 20 分鐘，放置室溫，加稀乙醇稀釋至刻度，搖勻，過濾，取濾液，供做檢品溶液。

層析裝置——液相層析裝置，具波長 440 nm 檢測器、十八烷基矽烷鍵合矽膠管柱，層析管溫度保持室溫，另取對照標準品溶液層析之，記錄其波峰值，重複注入 5 次，西紅花苷 I 及西紅花苷 II 波峰面積之相對準差不得大於 1.5%。

測定法——取檢品溶液及對照標準品溶液等量，注入層析裝置層析之，測定，即得。

2. 水抽提物——取本品按照生藥水抽提物測定法（通則 5006）測定之。
3. 稀乙醇抽提物——取本品按照生藥稀乙醇抽提物測定法（通則 5006）測定之。

貯藏法：本品應置於陰涼乾燥處，密蓋容器保存，並防潮、防蟲蛀。

用途分類：理血藥（活血祛瘀）。

性味與歸經：甘，平。歸心、肝經。

用法與用量：1~3 g

注意事項：孕婦慎用。

番瀉葉

SENNAE FOLIUM

Senna Leaf

本品為豆科 Leguminosae 植物狹葉番瀉 *Cassia angustifolia* Vahl 或尖葉番瀉 *Cassia acutifolia* Delile 之乾燥小葉。

本品所含番瀉苷 A (Sennoside A) 和番瀉苷 B (Sennoside B) 的總量，不得少於 1.1%。

性 狀：

1. 一般性狀——本品呈披針形或狹披針形，長 1.5~5 cm，寬 0.5~2 cm，淡灰黃色至淡灰黃綠色。全緣，葉端急尖，葉基不對稱，具短柄。葉脈隆起，一次支脈沿著葉緣至葉尖，與直上支脈連結。葉下表面有稀疏之毛茸。氣微弱，味微苦。
2. 組織——本品橫切面，表皮可見厚化之角質層，多數氣孔與壁具疣狀突起之單細胞非腺毛。表皮細胞分成 2 個與葉面平行之胞室，內胞室含有黏液質。葉 2 面之表皮下具 1 層柵狀組織，海綿組織 3~4 層，具有草酸鈣簇晶及單晶。維管束中含有草酸鈣結晶，形成晶鞘纖維。

鑑 別：

1. 取本品粉末 2.0 g，加甲醇 25 mL，超音波振盪 30 分鐘，靜置後過濾，取濾液作為檢品溶液。取番瀉葉對照藥材 2.0 g，同法製成對照藥材溶液。另取番瀉苷 A 對照標準品、番瀉苷 B 對照標準品，加四氫呋喃：水(7：3)混合溶液製成每 1 mL 各含 1.0 mg 的溶液，作為對照標準品溶液。取檢品溶液及對照藥材溶液各 10 µL、對照標準品溶液各 1 µL，按薄層層析法（通則 1010.3），分別點注於含有螢光劑之矽膠薄層板上，以乙酸乙酯：正丙醇：冰醋酸：水(3：3：0.2：2)為展開溶劑，層析之。俟溶劑頂端上升至距原點約 5~10 cm 時，取出層析板風乾後，置於主波長 254 nm 之紫外燈照射下檢視之。檢品溶液、對照藥材溶液及對照標準品溶液所呈現紅色螢光斑點之色調及 R_f 值均一致。

雜質檢查及其它規定：

1. 夾雜物——本品之葉軸及果實不得超過 5.0%。（通則 5003）
2. 夾雜物——本品之葉軸及果實以外之異物不得超過 1.0%。（通則 5003）
3. 二氧化硫——本品之二氧化硫殘留量不得超過 150 ppm。（通則 3060、THP3002）
4. 砷(As)——本品之砷限量 3.0 ppm。（通則

- 3006、THP3001)
5. 鎘(Cd)——本品之鎘限量 1.0 ppm。(通則 THP3001)
 6. 汞(Hg)——本品之汞限量 0.2 ppm。(通則 THP3001)
 7. 鉛(Pb)——本品之鉛限量 5.0 ppm。(通則 3007、THP3001)
 8. 農藥殘留——
 - (1) 本品之總 DDT 之限量在 0.2 ppm 以下。(通則 THP3003)
 - (2) 本品之總 BHC 之限量在 0.9 ppm 以下。(通則 THP3003)
 - (3) 本品之總 PCNB 之限量在 1.0 ppm 以下。(通則 THP3003)

含量測定：

1. 番瀉苷 A、番瀉苷 B——

移動相溶劑——以乙腈：5 mM 四庚基溴化銨的醋酸-醋酸鈉緩衝液 (pH5.0)(1→10)(35：65)混合溶液 1000 mL 中，加四庚基溴化銨 2.45 g 之混液。必要時其配合可予調整。

對照標準品溶液——取番瀉苷 A 對照標準品、番瀉苷 B 對照標準品適量，精確稱定，置棕色容量瓶中，加 0.1%碳酸氫鈉溶液製成每 1 mL 各含番瀉苷 A 50 µg、番瀉苷 B 100 µg 的混合溶液，即得。

檢品溶液——取本品粉末約 0.5 g，精確稱定，置具塞錐形瓶中，精確加 0.1%碳酸氫鈉溶液 50 mL，稱定重量，超音波振盪 15 分鐘(30~40°C)，放冷，再稱定重量，用 0.1%碳酸氫鈉溶液補足減失的重量，搖勻，過濾，取濾液，供做檢品溶液。

層析裝置——液相層析裝置，具波長 340 nm 檢測器，十八烷基矽烷鍵合矽膠為填充劑之管柱；柱溫為 40°C。理論板數按番瀉苷 B 峰計算應不低於 6500。

測定法——分別精確吸取對照標準品溶液及檢品溶液 10 µL，注入層析裝置層析之，測定，即得。

貯藏法：本品應避光置於陰涼乾燥處。

用途分類：瀉下藥(攻下)。

性味與歸經：甘、苦，寒。歸大腸經。

用法與用量：2~6 g。

注意事項：孕婦慎用。

筆仔草

POGONATHERI HERBA

Golden Hair Grass

本品為禾本科 Gramineae 植物金絲草 *Pogonatherum crinitum* (Thunb.) Kunth 之乾燥全草。

本品之稀乙醇抽提物不得少於 7.0%，水抽提物不得少於 6.0%，所含綠原酸 (Chlorogenic acid)不得少於 0.04%。

性狀：

1. 一般性狀——本品為根、莖、葉及花序的混合段狀。根黃白色鬚狀。莖細圓形，光滑，節明顯膨大，切斷面類白色，中空。葉多破碎。穗狀花序，密生金黃色的柔軟長芒，形似貓尾。氣微，味微苦。
2. 組織——本品根橫切面，表皮由 1 列長圓形細胞組成；其下為厚壁組織，由 1~3 列橢圓形厚壁細胞組成。皮層由 2~4 列薄壁細胞組成，可見澱粉粒散在。內皮由類長方形細胞組成，其細胞壁呈 U 字型厚膜化，厚膜化程度不一。維管束約 4~7 個，呈放射狀排列。髓部由薄壁細胞組成，有時厚膜化。莖橫切面，表皮由 1 列排列緊密的長圓形細胞組成，外壁增厚，具角質層；其下為 4~7 列纖維，呈輪狀排列。維管束並立型，散生於纖維層及薄壁組織中，靠近髓部者為木質部，靠近表皮者為韌皮部。薄壁組織由類圓形細胞組成，靠近纖維處的細胞有厚膜化現象。髓部常中

空並破裂。葉橫切面，上表皮由泡狀細胞及表皮細胞組成。上、下表皮內側均可見厚角組織。葉肉組織由柵狀組織和海綿組織組成。維管束並立型，外面均被厚膜化細胞所構成的環形維管束鞘所包圍。下表皮細胞呈長圓形。

3. 粉末——本品粉末棕綠色。短刺毛為單細胞，呈圓錐形。非腺毛為單細胞細長狀，有時內含淡黃色物質。根被細胞呈梭形，排列緊密。葉表皮細胞由長細胞組成，垂周壁薄，波狀彎曲，長細胞之間有成對的矽酸細胞和短細胞，細胞排列緊密。氣孔位於上、下表皮，保衛細胞呈啞鈴形。莖厚壁細胞類長方形，壁較厚，紋孔斜點狀，孔溝細密。莖纖維細胞類長方形，壁較薄，紋孔斜點狀，孔溝明顯而疏。纖維多伴生導管，成束；偏光顯微鏡下呈亮黃色。澱粉粒呈單粒類球狀或不規則多角形；偏光顯微鏡下呈黑色十字狀。導管多為環紋及螺紋導管。

鑑別：

1. 取本品粉末 1.0 g，加甲醇 10 mL，超音波振盪 30 分鐘，過濾，濾液蒸乾，殘渣加甲醇 1 mL 使之溶解，作為檢品溶液。取筆仔草對照藥材 1.0 g，同法製成對照藥材溶液。另取綠原酸對照標準品，加甲醇製成每 1 mL 含 0.5 mg 的溶液，作為對照標準品溶液。取檢品溶液及對照藥材溶液各 5 μ L、對照標準品溶液 1 μ L，按薄層層析法（通則 1010.3），分別點注於含有螢光劑之矽膠薄層板上，以乙酸丁酯：甲酸：水(7：3：2.5)之上層溶液為展開溶劑，層析之。俟溶劑頂端上升至距原點約 5~10 cm 時，取出層析板風乾後，置於主波長 365 nm 之紫外燈照射下檢視之。檢品溶液、對照藥材溶液及對照標準品溶液所呈現斑點之 R_f 值及色調均一致。

雜質檢查及其它規定：

1. 乾燥減重——本品以 105 $^{\circ}$ C 乾燥 5 小時，其減重不得超過 9.0%。（通則 5008）

2. 總灰分——本品之總灰分不得超過 18.0%（通則 5004）
3. 酸不溶性灰分——本品之酸不溶性灰分不得超過 14.0%（通則 5004）
4. 二氧化硫——本品之二氧化硫殘留量不得超過 150 ppm。（通則 3060、THP3002）
5. 砷(As)——本品之砷限量 3.0 ppm。（通則 3006、THP3001）
6. 鎘(Cd)——本品之鎘限量 1.0 ppm。（通則 THP3001）
7. 汞(Hg)——本品之汞限量 0.2 ppm。（通則 THP3001）
8. 鉛(Pb)——本品之鉛限量 5.0 ppm。（通則 3007、THP3001）

含量測定：

1. 綠原酸——

移動相溶劑——以乙腈為移動相 A，以 0.1% 磷酸溶液為移動相 B。

對照標準品溶液——取綠原酸對照標準品適量，精確稱定，加 50% 乙醇製成每 1 mL 含 0.2 mg 的溶液，即得。

檢品溶液——取本品粉末約 0.2 g，精確稱定，置 50 mL 密塞離心管中，精確加 50% 乙醇 20 mL，超音波振盪 30 分鐘，離心 10 分鐘。取上清液轉移至 25 mL 容量瓶中，加 50% 乙醇至刻度，搖勻，過濾，取濾液，供做檢品溶液。

層析裝置——液相層析裝置，具波長 326 nm 檢測器，十八烷基矽烷鍵合矽膠為填充劑之管柱；按下表中的規定進行梯度沖提；理論板數按綠原酸峰計算應不低於 5000。

| 時間 (分鐘) | 移動相 A(%) | 移動相 B(%) |
|------------|-------------|-------------|
| 0~10 | 10→15 | 90→85 |
| 10~30 | 15→35 | 85→65 |

測定法——分別精確吸取對照標準品溶液及檢品溶液各 10 μ L，注入層析裝置層析之，測定，即得。

2. 水抽提物——取本品按照生藥水抽提物

測定法（通則 5006）測定之。

3. 稀乙醇抽提物——取本品按生藥稀乙醇抽提物測定法（通則 5006）測定之。

貯藏法：本品應置於陰涼乾燥處。

用途分類：清熱藥（清熱解毒）。

性味與歸經：甘，涼。

用法與用量：9~30 g。

紫花地丁

VIOLAE HERBA

Philippine Violet Herb

本品為堇菜科 *Violaceae* 植物紫花地丁 *Viola philippica* Cav. 之乾燥全草。

本品之稀乙醇抽提物不得少於 9.0%，水抽提物不得少於 10.0%，所含秦皮乙素 (Esculetin) 不得少於 0.20%。

性狀：

1. 一般性狀——本品多皺縮成團。主根長圓錐形，淡黃棕色，直徑 0.1~0.3 cm，有細縱紋，質硬，易折斷，斷面平坦，白色粉性。葉灰綠色，展平後呈披針形或卵狀披針形，長 1.5~6 cm，寬 1~2 cm，先端鈍，基部截形或微心形，邊緣具鈍鋸齒，兩面被毛；葉柄有狹翼。花莖纖細；花淡紫色，花瓣 5，花距細管狀。蒴果橢圓形或 3 裂，種子多數。氣微，味微苦而稍黏。
2. 組織——本品根橫切面，最外層為 4~6 層木栓細胞，細胞壁微木質化；皮層廣闊，薄壁細胞類圓形。韌皮部可見散在的篩管群，髓線不明顯。形成層環狀，細胞扁平。木質部由導管、纖維假導管、木纖維和木質部薄壁細胞組成；導管散列或 2~4 個成群排列，多角形或類圓形，壁木質化；木纖維發達，排列在導管的周圍。薄壁細胞中含有大量澱粉粒與草酸鈣簇晶，澱粉粒

多為單粒，類球形，直徑 2~8 μm ，草酸鈣簇晶直徑 20~30 μm ，栓內層尚可見與草酸鈣簇晶同細胞或單獨存在於細胞中的類方形稜晶，長徑 10~25 μm 。葉的表面觀，上表皮細胞垂周壁略平直，有串珠狀增厚，表面有明顯角質紋理，氣孔較少，不等式、下表皮細胞垂周壁略彎曲，增厚現象不明顯，表面亦有角質紋理。上下表皮均有單細胞非腺毛，有兩種類型，一種稍短，呈圓錐形，壁厚，有明顯疣狀突起，長 50~85 μm ，直徑 20~30 μm ；另一種長，略彎曲，壁有短線紋，長 160~360 μm ，直徑 20~30 μm 。葉肉組織中可見草酸鈣簇晶，直徑 15~40 μm 。

3. 粉末——本品粉末成黃褐色。具草酸鈣簇晶。薄壁細胞含澱粉粒。導管主為階紋導管及網紋導管。

鑑別：

1. 取本品粉末 1.0 g，加甲醇 10 mL，超音波振盪 30 分鐘，待冷卻後過濾，定容至 10 mL，作為檢品溶液。另取紫花地丁對照藥材 1.0 g，同法製成對照藥材溶液。另取秦皮乙素對照標準品，加甲醇製成每 1 mL 含 0.2 mg 的溶液，作為對照標準品溶液。取檢品溶液及對照藥材溶液各 2 μL 、對照標準品溶液 1 μL ，按薄層層析法（通則 1010.3），分別點注於含有螢光劑之矽膠薄層板上，以甲苯：乙酸乙酯：甲酸(5：3：1)為展開溶劑，層析之。俟溶劑頂端上升至距原點約 5~10 cm 時，取出層析板風乾後，置於主波長 365 nm 之紫外燈照射下檢視之。檢品溶液、對照藥材溶液及對照標準品溶液所呈現斑點之 R_f 值及色調均一致。

雜質檢查及其它規定：

1. 乾燥減重——本品以 105°C 乾燥 5 小時，其減重不得超過 12.0%。（通則 5008）
2. 總灰分——本品之總灰分不得超過 25.0%。（通則 5004）
3. 酸不溶性灰分——本品之酸不溶性灰分

不得超過 11.0%。(通則 5004)

4. 二氧化硫——本品之二氧化硫殘留量不得超過 150 ppm。(通則 3060、THP3002)
5. 砷(As)——本品之砷限量 3.0 ppm。(通則 3006、THP3001)
6. 鎘(Cd)——本品之鎘限量 1.0 ppm。(通則 THP3001)
7. 汞(Hg)——本品之汞限量 0.2 ppm。(通則 THP3001)
8. 鉛(Pb)——本品之鉛限量 5.0 ppm。(通則 3007、THP3001)

含量測定：

1. 秦皮乙素——

移動相溶劑——以乙腈為移動相 A，以 0.1%冰醋酸溶液為移動相 B。

對照標準品溶液——取秦皮乙素對照標準品適量，精確稱定，加乙醇製成每 1 mL 含 10 µg 的溶液，即得。

檢品溶液——取本品粉末約 0.2 g，精確稱定，置 50 mL 離心管中，精確加 50% 乙醇 20 mL，超音波振盪 30 分鐘，離心 15 分鐘，取上清液後，殘渣部分重複提取 1 次，合併濾液，將濾液轉移至 50 mL 容量瓶中，加 50% 乙醇至刻度，搖勻，過濾，取濾液，供做檢品溶液。

層析裝置——液相層析裝置，具波長 340 nm 檢測器，十八烷基矽烷鍵合矽膠為填充劑之管柱；按下表中的規定進行梯度沖提；理論板數按秦皮乙素峰計算應不低於 10000。

| 時間 (分鐘) | 移動相 A(%) | 移動相 B(%) |
|------------|-------------|-------------|
| 0~5 | 5→15 | 95→85 |
| 5~15 | 15→26 | 85→74 |
| 15~20 | 26→95 | 74→5 |
| 20~25 | 95 | 5 |

測定法——分別精確吸取對照標準品溶液及檢品溶液各 10 µL，注入層析裝置層析之，測定，即得。

2. 水抽提物——取本品按照生藥水抽提物

測定法(通則 5006)測定之。

3. 稀乙醇抽提物——取本品按照生藥稀乙醇抽提物測定法(通則 5006)測定之。

貯藏法：本品應置於通風乾燥處。

用途分類：清熱藥(清熱解毒)。

性味與歸經：苦、辛，寒。歸心、肝經。

用法與用量：15~30 g，外用適量。

紫草

ARNEBIAE RADIX

Arnebia Root

本品為紫草科 Boraginaceae 植物新疆紫草 *Arnebia euchroma* (Royle) I.M.Johnst. 或內蒙紫草 *Arnebia guttata* Bunge 之乾燥根。

本品之稀乙醇抽提物不得少於 2.0%，水抽提物不得少於 3.0%，所含乙醯紫草素(Acetylshikonin)不得少於 0.30%。

性狀：

1. 一般性狀——

(1) 新疆紫草(軟紫草)：本品呈圓錐形或圓柱形，扭曲，長 6~15 cm，長徑 1~2 cm。表面紫紅色或紫黑色，有縱紋，皮部、木質部易脫落，露出黃白色木質部。頂端殘存莖痕或莖基。質鬆軟，易斷，斷面紫色，層狀重疊，導管及纖維為黃白色點狀分布。氣微臭，味微苦澀。

(2) 內蒙紫草：本品呈圓錐形或圓柱形，略扭曲，長 4~12 cm，直徑 0.5~2.5 cm。表面紫褐色，具粉狀物，並有不規則的縱皺紋，皮薄，易脫落。根頭部膨大，具殘莖，被硬毛及白色腺點。質硬脆，易斷，斷面不平坦，皮部紫紅色，木質部黃白色，維管束呈放射狀排列。氣香，味微甜澀。

2. 組織——

- (1) 新疆紫草(軟紫草):本品橫切面,具多層木栓層,中央組織多破碎,韌皮部狹小,木質部呈放射狀排列,導管2~4列。木栓細胞及薄壁細胞內含紫色素。加水合氯醛溶液,呈紅色。
- (2) 內蒙紫草:本品橫切面,木栓層有2~10列木栓細胞。皮層狹小,薄壁細胞小。中柱呈不規則狀。木質部寬廣,中心常有木纖維群,導管單個或成群聚集,髓線狹窄。

3. 粉末——

- (1) 新疆紫草(軟紫草):本品粉末紫紅色。木栓細胞,呈多角形或類方形,充滿紫紅色色素,呈條狀或塊狀。經水合氯醛溶液透化後,細胞呈黃棕色。可見網紋導管、有緣孔紋導管及螺紋導管,直徑7~100 μm 。非腺毛單細胞,直徑10~50 μm ,常有縱紋,有時可見紫紅色物質。
- (2) 內蒙紫草:本品粉末紫紅色。木栓細胞呈多角形或方形,內含紫紅色色素,呈顆粒狀。薄壁細胞呈方形或梭形。纖維單個或成束分布,呈長梭形,黃綠色,直徑10~20 μm 。可見網紋導管、緣孔紋導管及螺紋導管。非腺毛單細胞直徑10~30 μm ,壁厚,多破碎。

鑑別:

1. 取本品粉末1.0 g,加乙酸乙酯10 mL,超音波振盪30分鐘,過濾,取濾液作為檢品溶液。另取紫草對照藥材1.0 g,同法製成對照藥材溶液。另取乙醯紫草素對照標準品,加乙酸乙酯製成每1 mL含0.5 mg的溶液,作為對照標準品溶液。取檢品溶液及對照藥材溶液各8 μL 、對照標準品溶液5 μL ,按薄層層析法(通則1010.3),分別點注於含有螢光劑之矽膠薄層板上,以正己烷:乙酸乙酯:甲酸(9:2:0.2)為展開溶劑,層析之。俟溶劑頂端上升至距原點約5~10 cm時,取出層析板

風乾後,置於主波長365 nm之紫外燈照射下檢視之。檢品溶液、對照藥材溶液及對照標準品溶液所呈現斑點之 R_f 值及色調均一致。

雜質檢查及其它規定:

1. 總灰分——本品之總灰分不得超過16.0%。(通則5004)
2. 酸不溶性灰分——本品之酸不溶性灰分不得超過7.0%。(通則5004)
3. 二氧化硫——本品之二氧化硫殘留量不得超過150 ppm。(通則3060、THP3002)
4. 砷(As)——本品之砷限量5.0 ppm。(通則3006、THP3001)
5. 鎘(Cd)——本品之鎘限量1.0 ppm。(通則THP3001)
6. 汞(Hg)——本品之汞限量0.2 ppm。(通則THP3001)
7. 鉛(Pb)——本品之鉛限量5.0 ppm。(通則3007、THP3001)

含量測定:

1. 乙醯紫草素——

移動相溶劑——取乙腈:0.1%甲酸溶液(70:30)之混液。必要時其配合比例可予調整。

對照標準品溶液——取乙醯紫草素對照標準品適量,精確稱定,加甲醇製成每1 mL含80 μg 的溶液,即得。

檢品溶液——取本品粉末約0.5 g,精確稱定,置50 mL錐形瓶中,精確加丙酮25 mL,超音波振盪30分鐘,以濾紙過濾至25 mL之容量瓶中,加丙酮至刻度,搖勻,過濾,取濾液,供做檢品溶液。

層析裝置——液相層析裝置,具波長516 nm檢測器,十八烷基矽烷鍵合矽膠為填充劑之管柱;理論板數按乙醯紫草素峰計算應不低於8000。

測定法——分別精確吸取對照標準品溶液及檢品溶液各10 μL ,注入層析裝置層析之,測定,即得。

2. 水抽提物——取本品按照生藥水抽提物測定法（通則 5006）測定之。

3. 稀乙醇抽提物——取本品按照生藥稀乙醇抽提物測定法（通則 5006）測定之。

貯藏法：本品應置於陰涼乾燥處，並防潮。

用途分類：清熱藥（清熱涼血）。

性味與歸經：甘、鹹，寒。歸心、肝經。

用法與用量：5~11.5 g；外用適量。

紫菀

ASTERIS RADIX ET

RHIZOMA

Tatarian Aster Root and Rhizome

本品為菊科 Compositae 植物紫菀 *Aster tataricus* L.f. 之乾燥根及根莖。

本品之稀乙醇抽提物不得少於 38.0%，水抽提物不得少於 40.0%，所含紫菀酮 (Shionone) 不得少於 0.15%。

性 狀：

1. 一般性狀——本品根莖呈不規則塊狀，大小不一，表面呈灰棕色，根莖蘆頭小，頂端有莖基及葉痕，具纖維性，質硬。蘆頭下簇生多數細根，長 3~15 cm，編成辮子狀，表面呈紫紅色或灰紅色，有縱皺紋，質柔韌。氣微香，味甜、微苦。
2. 組織——本品根橫切面，最外層為 2~3 列木栓細胞，細胞類長方形、類多角不規則形，外被角質層，其下表細胞扁平，略切向延長，有的內含紫紅色色素，壁薄。皮層寬廣，由薄壁細胞組成，細胞類圓形，細胞間隙明顯，油室 4~6 個。內皮層明顯。中柱小，木質部略呈多角形，維管束則呈放射狀排列，髓線明顯，髓部大。本品薄壁細胞含菊糖。
3. 粉末——本品粉末呈黃棕色。根莖表皮之

栓皮層外有非腺毛，壁薄。下表細胞類長方形，含紫紅色色素。導管以孔紋及階紋為主，直徑約 12~55 μm。纖維兩端尖銳，直徑 10~36 μm，壁薄，有斜孔紋，弱木質化。本品薄壁細胞含菊糖、草酸鈣簇晶，菊糖類扇形。

鑑 別：

1. 取本品粉末 1.0 g，加甲醇 10 mL，超音波振盪 30 分鐘，過濾，取濾液作為檢品溶液。另取紫菀對照藥材 1.0 g，同法製成對照藥材溶液。取檢品溶液及對照藥材溶液各 5 μL，按薄層層析法（通則 1010.3），分別點注於含有螢光劑之矽膠薄層板上，以正己烷：乙酸乙酯(5：2)為展開溶劑，層析之。俟溶劑頂端上升至距原點約 5~10 cm 時，取出層析板風乾後，以茴香醛—硫酸試液(*p*-Anisaldehyde-H₂SO₄ TS) 噴霧，105°C 加熱至斑點顯色清晰，置於可見光下檢視之。檢品溶液與對照藥材溶液所呈現斑點之 R_f 值及色調均一致。

雜質檢查及其它規定：

1. 總灰分——本品之總灰分不得超過 12.0%。（通則 5004）
2. 酸不溶性灰分——本品之酸不溶性灰分不得超過 7.0%。（通則 5004）
3. 二氧化硫——本品之二氧化硫殘留量不得超過 150 ppm。（通則 3060、THP3002）
4. 砷(As)——本品之砷限量 3.0 ppm。（通則 3006、THP3001）
5. 鎘(Cd)——本品之鎘限量 1.0 ppm。（通則 THP3001）
6. 汞(Hg)——本品之汞限量 0.2 ppm。（通則 THP3001）
7. 鉛(Pb)——本品之鉛限量 5.0 ppm。（通則 3007、THP3001）

含量測定：

1. 紫菀酮——
移動相溶劑——以乙腈為移動相 A，以水為移動相 B。
對照標準品溶液——取紫菀酮對照標準

品適量，精確稱定，加甲醇製成每 1 mL 含 0.1 mg 的溶液，即得。

檢品溶液——取本品粉末約 0.5 g，精確稱定，置 50 mL 離心管中，精確加甲醇 10 mL，超音波振盪 30 分鐘，離心 10 分鐘，將上清液轉移至 25 mL 容量瓶中，殘渣部分重複提取 1 次，合併上清液，加甲醇至刻度，搖勻，過濾，取濾液，供做檢品溶液。

層析裝置——液相層析裝置，具波長 200 nm 檢測器，十八烷基矽烷鍵合矽膠為填充劑之管柱；按下表中的規定進行梯度沖提；理論板數按紫菀酮峰計算應不低於 3500。

| 時間 (分鐘) | 移動相 A(%) | 移動相 B(%) |
|------------|-------------|-------------|
| 0~10 | 80→90 | 20→10 |
| 10~30 | 90→95 | 10→5 |

測定法——分別精確吸取對照標準品溶液及檢品溶液各 10 μL，注入層析裝置層析之，測定，即得。

- 水抽提物——取本品按照生藥水抽提物測定法（通則 5006）測定之。
- 稀乙醇抽提物——取本品按照生藥稀乙醇抽提物測定法（通則 5006）測定之。

貯藏法：本品應冷藏或置於陰涼乾燥處，並防黴、防蟲蛀。

用途分類：祛痰藥（止咳平喘）。

性味與歸經：辛、苦，溫。歸肺經。

用法與用量：5~11.5 g。

紫蘇子

PERILLAE FRUCTUS

Perilla Fruit

本品為唇形科 Labiatae 植物紫蘇 *Perilla*

frutescens (L.) Britton 之乾燥成熟果實。

本品之稀乙醇抽提物不得少於 2.0%，水抽提物不得少於 2.0%，所含迷迭香酸 (Rosmarinic acid) 不得少於 0.25%。

性 狀：

- 一般性狀——本品呈卵形或類球形，直徑 1.5~2.2 mm。表面灰棕色或棕色，有微隆起的暗棕色網狀花紋，較尖一端有淡色圓疤，其中有細點狀果柄痕，果皮薄而碎。種子黃白色，種皮膜質子葉富油質，油膩性。壓碎有香氣，味微辛。
- 組織——本品橫切面，外皮木栓化，黃棕色，隱約可見細胞紋理，呈類紡錘形。下方為 1 層柵狀細胞，由石細胞組成，長約 33 μm，細胞界限不明顯呈木質化。內側由數層脫落細胞所組成，呈黃棕色，其中散有導管，呈弱木質化。脫落細胞下方為 1 至數層的孔斑細胞層異形石細胞，切線向，類多角形或紡錘形，細胞界限不明顯，壁厚薄不一，紋孔較密，有的胞腔不明顯，弱木質化。此層與子葉細胞間形成裂隙分離。子葉細胞最外圍 1 層細胞較小，呈類長方形或扁橢圓形，內部細胞較大呈類多角形或類長方形，壁薄，充滿澱粉粒和脂肪油滴。
- 粉末——本品粉末灰棕色。種皮表皮細胞呈類橢圓形，直徑 19~46 μm，壁具致密雕花溝紋狀增厚；斷面細胞極扁平，具鈎狀增厚壁。外果皮細胞呈類圓多角形，壁稍彎曲，於細胞的中央或一側可見圓形突起，表面有角質細紋理；斷面細胞扁薄，外壁呈乳突狀。內果皮異形石細胞斷面界限不分明；頂端胞腔星狀；組織解離的異形石細胞斷面徑向延長，約至 33 μm，上部壁條狀分枝似柵狀，中、下部壁具多數短分枝似星芒狀，枝端鈍圓，層紋可見，胞腔較大或狹細。果實基部內果皮石細胞呈類方形、圓多角形、類三角形或卵圓形，直徑 9~28 μm，壁厚薄不一，約至 13 μm，紋孔較密，有的胞腔不明顯。梭狀厚

壁細胞異形石細胞內側切向延長，長 22~88 μm ，直徑 6~20 μm ，壁稍厚。扁平細胞（異形石細胞外側）呈不規則多角形，垂周壁波狀彎曲，表面是交錯的細紋理。此外，有內胚乳細胞及子葉細胞。

鑑別：

1. 取本品粉末 5.0 g，加甲醇 25 mL，超音波振盪 30 分鐘，靜置後過濾，取濾液作為檢品溶液。另取紫蘇子對照藥材 5.0 g，同法製成對照藥材溶液。取檢品溶液與對照藥材溶液各 5 μL ，按薄層層析法（通則 1010.3），分別點注於含有螢光劑之矽膠薄層板上，以正己烷：乙酸乙酯(5：2)為展開溶劑，層析之，俟溶劑頂端上升至距原點約 5~10 cm 時，取出層析板風乾後，以茴香醛—硫酸試液(*p*-Anisaldehyde- H_2SO_4 TS)噴霧，105 $^{\circ}\text{C}$ 加熱至斑點顯色清晰，置於可見光下檢視之。檢品溶液與對照藥材溶液所呈現斑點之 R_f 值及色調均一致。

雜質檢查及其它規定：

1. 乾燥減重——本品以 105 $^{\circ}\text{C}$ 乾燥 5 小時，其減重不得超過 8.0%。（通則 5008）
2. 總灰分——本品之總灰分不得超過 12.0%。（通則 5004）
3. 酸不溶性灰分——本品之酸不溶性灰分不得超過 5.0%。（通則 5004）
4. 二氧化硫——本品之二氧化硫殘留量不得超過 150 ppm。（通則 3060、THP3002）
5. 砷(As)——本品之砷限量 3.0 ppm。（通則 3006、THP3001）
6. 鎘(Cd)——本品之鎘限量 1.0 ppm。（通則 THP3001）
7. 汞(Hg)——本品之汞限量 0.2 ppm。（通則 THP3001）
8. 鉛(Pb)——本品之鉛限量 5.0 ppm。（通則 3007、THP3001）

含量測定：

1. 迷迭香酸——
移動相溶劑——以甲醇：0.1% 甲酸溶液 (40：60) 之混液。必要時其配合可予調

整。

對照標準品溶液——取迷迭香酸對照標準品適量，精確稱定，加甲醇製成每 1 mL 含 80 μg 的溶液，即得。

檢品溶液——取本品粉末約 0.5 g，精確稱定，置具塞錐形瓶中，精確加 80% 甲醇 50 mL，密塞，稱定重量，加熱迴流 2 小時，放冷，再稱定重量，用 80% 甲醇補足減失的重量，搖勻，過濾，取濾液，供做檢品溶液。

層析裝置——液相層析裝置，具波長 330 nm 檢測器，十八烷基矽烷鍵合矽膠為填充劑之管柱；理論板數按迷迭香酸峰計算應不低於 3000。

測定法——分別精確吸取對照標準品溶液 10 μL 及檢品溶液 20 μL ，注入層析裝置層析之，測定，即得。

2. 水抽提物——取本品按照生藥水抽提物測定法（通則 5006）測定之。

3. 稀乙醇抽提物——取本品按照生藥稀乙醇抽提物測定（通則 5006）測定之。

貯藏法：本品應置於陰涼乾燥處，密蓋容器保存，並防蟲蛀。

用途分類：祛痰藥（止咳平喘）。

性味與歸經：辛，溫。歸肺經。

用法與用量：3~11.5 g。

紫蘇梗

PERILLAE CAULIS

Perilla Stem

本品為唇形科 Labiatae 植物紫蘇 *Perilla frutescens* (L.) Britton 之乾燥的莖。

本品之稀乙醇抽提物不得少於 2.0%，水抽提物不得少於 3.0%，含迷迭香酸 (Rosmarinic acid) 不得少於 0.10%。

性 狀：

1. 一般性狀——本品呈圓角狀四方形，長 30~90 cm，中部直徑 0.5~1.5 cm，基部至 2 cm。表面紫棕色或暗紫色，四面各有 1 條縱槽，並有微細縱紋，節稍膨大，有對生分枝痕及葉痕。質硬脆，折斷面呈裂片狀，中央有白色疏鬆的髓。氣微香，味淡。
2. 組織——本品橫切面，表皮由 1 層切線性延長細胞組成，幼嫩的莖上的腺毛、腺鱗與非腺毛。皮層外側角隅處約有 10 數層多角形、橢圓形厚角細胞，內層約有數層薄壁細胞，呈長方形、多角形，含黃棕色物質，其間有中柱鞘纖維束，不連續圍繞著，木質化至強木質化，內側偶見石細胞，弱木質化至木質化。韌皮部含多量黃棕色物質。木質部發達，導管呈放射狀排列，導管以有緣孔紋、孔紋為主，其間有木質部纖維，木質化至強木質化。髓部細胞呈橢圓形、類圓形或多角形，可見有針晶、方晶及黃綠色內容物。
3. 粉末——本品粉末灰白色。皮部薄壁細胞呈多角形，含黃棕色物質，纖維成束或單個，淡黃色至黃棕色，直徑 12~40 μm。木纖維多成束，常與其它木質部細胞接連，直徑 12~56 μm，弱木質化至木質化。石細胞長 20~60 μm，直徑 10~40 μm，弱木質化至木質化。導管為有緣孔紋、孔紋、螺紋、網紋及環紋，直徑 22~68 μm。木質部薄壁細胞呈長方形，長 48~150 μm，寬 12~62 μm，弱木質化至木質化。髓部細胞甚大，呈類圓形或橢圓形，壁厚化，含針晶、方晶及黃綠色內容物。

鑑 別：

1. 本品粉末 3.0 g，加石油醚(30~60°C) 10 mL，置水鍋上振搖加熱 5 分鐘，冷後，過濾，取濾液作為檢品溶液。另取紫蘇梗對照藥材 3.0 g，同法製成對照藥材溶液。取檢品溶液與對照藥材溶液各 5 μL，按薄層層析法(通則 1010.3)，分別點注於含有螢光劑之矽膠薄層板上，以石油醚

(30~60°C)：乙酸乙酯(19：1)為展開溶劑，層析之。俟溶劑頂端上升至距原點約 5~10 cm 時，取出層析板風乾後，以 2,4-二硝基苯肼試液(2,4-Dinitrophenylhydrazine TS)噴霧，105°C 加熱至斑點顯色清晰，置於可見光下檢視之。檢品溶液與對照藥材溶液所呈現斑點之色調及 R_f 值均一致。

雜質檢查及其它規定：

1. 乾燥減重——本品以 105°C 乾燥 5 小時，其減重不得超過 10.0%。(通則 5008)
2. 總灰分——本品之總灰分不得超過 6.0%。(通則 5004)
3. 酸不溶性灰分——本品之酸不溶性灰分不得超過 1.0%。(通則 5004)
4. 二氧化硫——本品之二氧化硫殘留量不得超過 150 ppm。(通則 3060、THP3002)
5. 砷(As)——本品之砷限量 3.0 ppm。(通則 3006、THP3001)
6. 鎘(Cd)——本品之鎘限量 1.0 ppm。(通則 THP3001)
7. 汞(Hg)——本品之汞限量 0.2 ppm。(通則 THP3001)
8. 鉛(Pb)——本品之鉛限量 5.0 ppm。(通則 3007、THP3001)

含量測定：

1. 迷迭香酸——
 移動相溶劑——以甲醇：0.1% 甲酸溶液(38：62)之混液。必要時其配合可予調整。
 對照標準品溶液——取迷迭香酸對照標準品適量，精確稱定，加 60% 丙酮製成每 1 mL 含 40 μg 的溶液，即得。
 檢品溶液——取本品粉末約 0.5 g，精確稱定，置具塞錐形瓶中，精確加 60% 丙酮 25 mL，密塞，稱定重量，超音波振盪 30 分鐘，再稱定重量，用 60% 丙酮補足減失的重量，搖勻，過濾，取濾液，供做檢品溶液。
 層析裝置——液相層析裝置，具波長 330 nm 檢測器，十八烷基矽烷鍵合矽膠為填

充劑之管柱；理論板數按迷迭香酸峰計算應不低於 3000。

測定法——分別精確吸取對照標準品溶液 10 μL 及檢品溶液 5~20 μL ，注入層析裝置層析之，測定，即得。

2. 水抽提物——取本品按照生藥水抽提物測定法（通則 5006）測定之。
3. 稀乙醇抽提物——取本品按照生藥稀乙醇抽提物測定法（通則 5006）測定之。

貯藏法：本品應置於通風乾燥處。

用途分類：理氣藥。

性味與歸經：辛，溫。歸肺、脾經。

用法與用量：5~11.5 g。

紫蘇葉

PERILLAE FOLIUM

Perilla Leaf

本品為唇形科 Labiatae 植物紫蘇 *Perilla frutescens* (L.) Britton 之乾燥葉。

本品所含迷迭香酸(Rosmarinic acid)不得少於 0.50%。

性狀：

1. 一般性狀——本品葉片多皺縮捲曲、破碎，完整者展平後呈卵圓形，長 4~11 cm，寬 2.5~9 cm。先端長尖或急尖，基部圓形或寬楔形，邊緣具圓鋸齒。兩面紫色或上表面綠色，下表面紫色，疏生灰白色毛，下表面有多數凹點狀的腺鱗。葉柄長 2~7 cm，紫色或紫綠色。質脆。氣清香，味微辛。
2. 組織——本品葉橫切面，表皮為 1 列細小扁平細胞，有氣孔，以下表皮為多。腺鱗半球形，位於凹陷處，非腺毛在主脈部分較多。葉肉柵狀組織為 1 層細胞，含草酸鈣簇晶，海綿組織數列，排列疏鬆。主脈

維管束新月形，木質部導管呈徑向排列，下方為韌皮部，並散有少數纖維。

3. 粉末——本品粉末暗綠至棕綠色。表皮之上表皮細胞壁呈波狀，有明顯角質層紋理，並散有少數氣孔，多為直軸式，偶見有不定式，下表皮細胞壁也呈波狀，氣孔較多。腺毛有腺鱗、小型腺毛兩種，腺鱗之腺頭扁圓形，由 6~8 個細胞組成，內貯黃色油滴，破裂後呈不規則三角形，腺柄為單細胞而短。小型腺毛之腺頭為 1~2 個細胞，柄為單細胞；非腺毛由 2~8 個細胞組成，略如鐮刀狀彎曲，有時中部細胞已皺縮。草酸鈣簇晶極小，直徑 4~8 μm ，散佈於葉肉細胞中。

鑑別：

1. 取本品粉末 0.5 g，加甲醇 10 mL，超音波振盪 30 分鐘，過濾，取濾液作為檢品溶液。另取紫蘇葉對照藥材 0.5 g，同法製成對照藥材溶液。另取迷迭香酸對照標準品，加甲醇製成每 1 mL 含 0.1 mg 的溶液，作為對照標準品溶液。取檢品溶液及對照藥材溶液各 5 μL 、對照標準品溶液 2 μL ，按薄層層析法（通則 1010.3），分別點注於含有螢光劑之矽膠薄層板上，以甲苯：乙酸乙酯：甲酸(6：3：1)為展開溶劑，層析之。俟溶劑頂端上升至距原點約 5~10 cm 時，取出層析板風乾，置於主波長 365 nm 之紫外燈照射下檢視之。檢品溶液、對照藥材溶液及對照標準品溶液所呈現斑點之色調及 R_f 值均一致。

雜質檢查及其它規定：

1. 二氧化硫——本品之二氧化硫殘留量不得超過 150 ppm。(通則 3060、THP3002)
2. 砷(As)——本品之砷限量 3.0 ppm。(通則 3006、THP3001)
3. 鎘(Cd)——本品之鎘限量 1.0 ppm。(通則 THP3001)
4. 汞(Hg)——本品之汞限量 0.2 ppm。(通則 THP3001)
5. 鉛(Pb)——本品之鉛限量 5.0 ppm。(通則

3007、THP3001)

6. 農藥殘留——

(1) 本品之總 DDT 之限量在 0.2 ppm 以下。(通則 THP3003)

(2) 本品之總 BHC 之限量在 0.2 ppm 以下。(通則 THP3003)

含量測定：

1. 迷迭香酸——

移動相溶劑——以乙腈為移動相 A，以 0.1% 甲酸溶液為移動相 B。

對照標準品溶液——取迷迭香酸對照標準品適量，精確稱定，加甲醇製成每 1 mL 含 50 µg 的溶液，即得。

檢品溶液——取本品粉末約 0.5 g，精確稱定，置 50 mL 離心管中，精確加 50% 甲醇 25 mL，漩渦振盪 30 秒，超音波振盪 30 分鐘，離心 15 分鐘，取得上清液，殘渣部分重複提取 1 次，合併濾液，至 50 mL 容量瓶中，加 50% 甲醇定容至刻度，搖勻，過濾，取濾液，供做檢品溶液。

層析裝置——液相層析裝置，具波長 330 nm 檢測器，十八烷基矽烷鍵合矽膠為填充劑之管柱；按下表中的規定進行梯度沖提；理論板數按迷迭香酸峰計算應不低於 10000。

| 時間 (分鐘) | 移動相 A(%) | 移動相 B(%) |
|------------|-------------|-------------|
| 0~18 | 15→40 | 85→60 |
| 18~20 | 40→100 | 60→0 |
| 20~25 | 100 | 0 |

測定法——分別精確吸取對照標準品溶液及檢品溶液各 10 µL，注入層析裝置層析之，測定，即得。

貯藏法：本品應置於陰涼乾燥處。

用途分類：解表藥（辛溫解表）。

性味與歸經：辛，溫。歸肺、脾經。

用法與用量：5~11.5 g。

絡石藤

TRACHELOSPERMI CAULIS

CUM FOLIUM

Chinese Starjasmine Stem

本品為夾竹桃科 Apocynaceae 植物絡石藤 *Trachelospermum jasminoides* (Lindl.) Lem. 之乾燥帶葉藤莖。

本品之稀乙醇抽提物不得少於 4.0%，水抽提物不得少於 6.0%。

性 狀：

1. 一般性狀——本品莖圓柱形，彎曲，多分枝，長短不一，直徑 0.2~0.7 cm，表面紅棕色，具縱紋或突起小疣點。節膨大，節上分出小枝，有時可見細長不定根及對生根痕。質堅硬，斷面淡黃色，常中空。葉對生，有短柄，葉片類橢圓形或卵圓披針形，長 1~8 cm，寬 0.7~3.5 cm，全緣，先端鈍或近銳形，葉片有時作捲折狀，上表面暗棕色，下表面綠黃色，主脈 1 條，側脈明顯，葉背常被密絨毛。氣微，味微苦。
2. 組織——本品莖橫切面，最外層為木栓層，為 3~6 列木栓細胞組成，呈紅棕色，其外有時可見殘存的皮層細胞及表皮。皮層窄，外側有石細胞群，排列成斷續環狀，石細胞類圓形，胞腔明顯，有草酸鈣方晶散在。韌皮纖維成束，斷續排列成環狀，偶見有石細胞。形成層環狀。木質部由木質部纖維、導管、髓線所組成，導管多單個散在。木質部內尚有形成層及內生韌皮部。髓部常破裂，細胞類圓形，有纖維束及草酸鈣方晶散在。
3. 粉末——本品粉末綠灰色。表皮有不定根之突起或根痕。栓皮細胞呈紅棕色，排列整齊，細胞類長方形、類橢圓形。皮層細胞薄，類長方形，直徑約 10~40 µm，胞腔明顯，內有草酸鈣方晶及石細胞散在。木質部由木質部纖維、導管、髓線所組成，木質部纖維直徑約 30~105 µm。導管

主為有緣孔紋導管，直徑約 10~75 μm ，另有孔紋導管及環紋導管。髓部細胞小，細胞類圓形，有纖維束及草酸鈣方晶散生。

鑑別：

1. 取本品粉末 1.0 g，加甲醇 10 mL，超音波振盪 30 分鐘，過濾，濃縮蒸乾，殘渣加甲醇 1 mL 使之溶解，作為檢品溶液。另取絡石藤對照藥材 1.0 g，同法製成對照藥材溶液。另取絡石苷(Tracheloside)對照標準品，加甲醇製成每 1 mL 含 1.0 mg 的溶液，作為對照標準品溶液。取檢品溶液、對照藥材溶液及對照標準品溶液各 2 μL ，按薄層層析法（通則 1010.3），分別點注於含有螢光劑之矽膠薄層板上，以二氯甲烷：甲醇：冰醋酸(8：1：0.2)為展開溶劑，層析之。俟溶劑頂端上升至距原點約 5~10 cm 時，取出層析板風乾後，以 10% 硫酸/乙醇試液($\text{H}_2\text{SO}_4/\text{EtOH TS}$)噴霧，105 $^{\circ}\text{C}$ 加熱至斑點顯色清晰，置於可見光下檢視之。檢品溶液、對照藥材溶液及對照標準品溶液所呈現斑點之 R_f 值及色調均一致。

雜質檢查及其它規定：

1. 乾燥減重——本品以 105 $^{\circ}\text{C}$ 乾燥 5 小時，其減重不得超過 8.0%。（通則 5008）
2. 總灰分——本品之總灰分不得超過 13.0%。（通則 5004）
3. 酸不溶性灰分——本品之酸不溶性灰分不得超過 6.0%。（通則 5004）
4. 二氧化硫——本品之二氧化硫殘留量不得超過 150 ppm。（通則 3060、THP3002）
5. 砷(As)——本品之砷限量 3.0 ppm。（通則 3006、THP3001）
6. 鎘(Cd)——本品之鎘限量 1.0 ppm。（通則 THP3001）
7. 汞(Hg)——本品之汞限量 0.2 ppm。（通則 THP3001）
8. 鉛(Pb)——本品之鉛限量 5.0 ppm。（通則 3007、THP3001）

含量測定：

1. 水抽提物——取本品按照生藥水抽提物測定法測定之。（通則 5006）
2. 稀乙醇抽提物——取本品按照生藥稀乙醇抽提物測定法測定之。（通則 5006）

貯藏法：本品應置於通風乾燥處。

用途分類：祛濕藥（祛風濕）。

性味與歸經：苦，微寒。歸心、肝、腎經。

用法與用量：6~12 g。

菊花

CHRYSANTHEMI FLOS

Chrysanthemum Flower

本品為菊科 Compositae 植物菊花 *Chrysanthemum morifolium* Ramat. 之乾燥頭狀花序。中藥材按產地和加工方法不同，分為「亳菊」、「滁菊」、「貢菊」及「杭菊」。

本品之稀乙醇抽提物不得少於 22.0%，水抽提物不得少於 22.0%，所含揮發油不得少於 0.1% (v/w)，含綠原酸(Chlorogenic acid)不得少於 0.20%，含木犀草苷(Luteolin-7-O-glucoside)不得少於 0.08%。

性狀：

1. 一般性狀——

(1) 亳菊：本品頭狀花序倒圓錐形或圓筒形，直徑 1.5~3 cm。總苞碟狀，由 3~4 層苞片組成，苞片卵形或橢圓形，黃綠色或綠褐色，外被柔毛，邊緣膜質。花托半球形。舌狀花在外方，數層，雌性，類白色或淡黃白色，勁直、上舉，縱向折縮，散生金黃色腺點；管狀花多數，兩性，位於中央，常為舌狀花所隱藏，黃色，頂端 5 裂。瘦果不發育，無冠毛。體輕質柔潤，乾時鬆脆。氣清香，味甘，微苦。

- (2) 滌菊：本品花頭較小呈不規則球形或扁球形，直徑 1~1.5 cm。舌狀花白色，長 1.5 cm，寬約 3 mm，不規則扭曲，內捲，邊緣皺縮，有時可見淡褐色腺點。管狀花大多隱藏。基部鱗片不顯著。質柔軟。氣香幽鬱。
- (3) 貢菊：本品花頭呈扁球型或不規則球形，直徑 1.5~2.5 cm。舌狀花白色或類白色，斜升，上部反折，邊緣稍內捲而皺縮通常無腺點；管狀花少，多外露。基部鱗片甚少。
- (4) 杭菊：本品花頭碟型或扁球形，直徑 2.5~4 cm。舌狀花類白色或黃色，平展或微摺疊，彼此黏結，通常無腺點。管狀花較多，外露。基部鱗片不顯著。質柔潤。

2. 粉末——本品粉末淡黃色。花粉粒呈黃色，類球形，外壁較厚，具粗齒，齒長 3~7 μm，有 3 個萌發孔。T 形毛大多斷碎，頂端細胞長大，長 375~525 μm，直徑 30~40 μm，基部細胞較小，2~5 個。無柄腺毛鞋底形，4~6 個細胞，兩兩相對排列，外被角質層。花冠表皮細胞垂周壁波狀彎曲，平周壁有細密的放射狀條紋；苞片表皮細胞狹長，垂周壁波狀彎曲，平周壁有粗條紋。花粉囊內壁細胞壁呈網狀或條狀增厚。

鑑別：

1. 取本品粉末 1.0 g，加石油醚(30~60℃) 20 mL，超音波振盪 10 分鐘，棄去石油醚，殘渣揮乾，加稀鹽酸 1 mL 與乙酸乙酯 50 mL，超音波振盪 30 分鐘，過濾蒸乾，殘渣加甲醇 2 mL 使之溶解，作為檢品溶液。取菊花對照藥材 1.0 g，同法製成對照藥材溶液。另取綠原酸對照標準品，加乙醇製成每 1 mL 含 0.5 mg 的溶液，作為對照標準品溶液。取檢品溶液、對照藥材溶液及對照標準品溶液各 0.5~1 μL，按薄層層析法（通則 1010.3），分別點注於聚醯胺薄膜上，以甲苯：乙酸乙酯：甲酸：冰

醋酸：水(1：15：1：1：2)的上層溶液為展開溶劑，層析之。俟溶劑頂端上升至距原點約 5~10 cm 時，取出層析板風乾後，置於主波長 365 nm 之紫外燈照射下檢視之。檢品溶液、對照藥材溶液及對照標準品溶液所呈現斑點之 R_f 值及色調均一致。

雜質檢查及其它規定：

1. 總灰分——本品之總灰分不得超過 10.0%。（通則 5004）
2. 酸不溶性灰分——本品之酸不溶性灰分不得超過 2.0%。（通則 5004）
3. 二氧化硫——本品之二氧化硫殘留量不得超過 150 ppm。（通則 3060、THP3002）
4. 砷(As)——本品之砷限量 3.0 ppm。（通則 3006、THP3001）
5. 鎘(Cd)——本品之鎘限量 1.0 ppm。（通則 THP3001）
6. 汞(Hg)——本品之汞限量 0.2 ppm。（通則 THP3001）
7. 鉛(Pb)——本品之鉛限量 5.0 ppm。（通則 3007、THP3001）

※註：「本藥材做為市售使用時，重金屬、二氧化硫及黃麴毒素限量基準應依食品標準」。

含量測定：

1. 綠原酸、木犀草苷——
移動相溶劑——以乙腈為移動相 A，以 0.1% 磷酸溶液為移動相 B。
對照標準品溶液——取綠原酸對照標準品、木犀草苷對照標準品適量，精確稱定，置棕色容量瓶中，加 70% 甲醇製成每 1 mL 含綠原酸 35 μg，木犀草苷 25 μg 的混合溶液，即得。
檢品溶液——取本品粉末約 0.25 g，精確稱定，置具塞錐形瓶中，精確加 70% 甲醇 25 mL，密塞，稱定重量，超音波振盪 40 分鐘，放冷，再稱定重量，用 70% 甲醇補足減失的重量，搖勻，過濾，取濾液，供做檢品溶液。
層析裝置——液相層析裝置，具波長 348

nm 檢測器，十八烷基矽烷鍵合矽膠為填充劑之管柱；按下表中的規定進行梯度沖提。

| 時間 (分鐘) | 移動相 A(%) | 移動相 B(%) |
|------------|-------------|-------------|
| 0~11 | 10→18 | 90→82 |
| 11~30 | 18→20 | 82→80 |
| 30~40 | 20 | 80 |

測定法——分別精確吸取對照標準品溶液及檢品溶液各 5 μL，注入層析裝置層析之，測定，即得。

2. 水抽提物——取本品按照生藥水抽提物測定法（通則 5006）測定之。
3. 稀乙醇抽提物——取本品按照生藥稀乙醇抽提物測定法（通則 5006）測定之。
4. 揮發油——取本品按照生藥揮發油測定法（通則 5007）測定之。

貯藏法：本品應冷藏或置於陰涼乾燥處。

用途分類：解表藥（辛涼解表）。

性味與歸經：甘、苦，微寒。歸肺、肝經。

用法與用量：5~12 g。

菟絲子

CUSCUTAE SEMEN

Chinese Dodder Seed

本品為旋花科 Convolvulaceae 植物南方菟絲子 *Cuscuta australis* R.Br. 或菟絲子 *Cuscuta chinensis* Lam. 之乾燥成熟種子。

本品之稀乙醇抽提物不得少於 3.0%，水抽提物不得少於 4.0%，所含金絲桃苷 (Hyperoside) 不得少於 0.10%。

性狀：

1. 一般性狀——本品近球形或卵形，直徑 1~1.5 mm；表面灰棕色或黃棕色，微粗糙，放大鏡下觀察，種皮具細密小點，並

有不均勻分布的白色絲狀條紋；種臍近圓形，位於種子頂端；種皮堅硬不易破碎，用沸水浸泡表面有黏性物，煮沸至種皮破裂，露出黃白色細長捲旋狀的胚，稱「吐絲」。無臭，味微苦、澀。

2. 組織——本品橫切面，種皮表皮細胞 1 層（在臍點區域為 2 層），類方形，少數長方形，壁木質化，角隅處呈角狀突起，徑向長 62.5~70.0 μm。具 2 層柵狀細胞，外層木質化，徑向長 17.5~27.5 μm，內層無木質化，徑向長 27.5~32.5 μm；營養層明顯，有分泌物，長 62.5~70.0 μm，胚乳最外層細胞壁加厚，但無木質化，有大油滴和糊粉粒，其中靠近營養層有多角形糊粉粒集中分布。
3. 粉末——本品粉末黃褐色或深褐色。種皮表皮細胞斷面呈類方形或類長方形，側壁增厚；表面觀呈圓多角形，角隅處明顯增厚。種皮柵狀細胞成片，斷面 2 列，具光輝帶；表面呈多角形皺縮。胚乳細胞呈多角形或類圓形，胞腔內含糊粉粒。子葉細胞含糊粉粒及脂肪油滴。

鑑別：

1. 取本品少量，加沸水浸泡後，表面有黏性；加熱者至種皮破裂時，可露出黃白色捲旋狀的胚，形如吐絲。
2. 取本品粉末 1.0 g，加甲醇 10 mL，超音波振盪 30 分鐘，過濾，取濾液作為檢品溶液。取菟絲子對照藥材 1.0 g，同法製成對照藥材溶液。另取金絲桃苷對照標準品，加甲醇製成每 1 mL 含 1.0 mg 的溶液，作為對照標準品溶液。取檢品溶液、對照藥材溶液及對照標準品溶液各 5 μL，按薄層層析法（通則 1010.3），分別點注於含有螢光劑之矽膠薄層板上，以乙酸乙酯：丁酮：甲酸：水(5：3：1：1)為展開溶劑，層析之。俟溶劑頂端上升至距原點約 5~10 cm 時，取出層析板風乾後，置於主波長 254 nm 及 365 nm 之紫外燈照射下檢視之，再以三氯化鋁試液(AICl₃/EtOH TS)

噴霧，置於主波長 365 nm 之紫外燈照射下檢視之。檢品溶液、對照藥材溶液及對照標準品溶液所呈現斑點之 R_f 值及色調均一致。

雜質檢查及其它規定：

1. 乾燥減重——本品以 105℃ 乾燥 5 小時，其減重不得超過 10.0%。(通則 5008)
2. 總灰分——本品之總灰分不得超過 10.0%。(通則 5004)
3. 酸不溶性灰分——本品之酸不溶性灰分不得超過 4.0%。(通則 5004)
4. 二氧化硫——本品之二氧化硫殘留量不得超過 150 ppm。(通則 3060、THP3002)
5. 砷(As)——本品之砷限量 3.0 ppm。(通則 3006、THP3001)
6. 鎘(Cd)——本品之鎘限量 1.0 ppm。(通則 THP3001)
7. 汞(Hg)——本品之汞限量 0.2 ppm。(通則 THP3001)
8. 鉛(Pb)——本品之鉛限量 10.0 ppm。(通則 3007、THP3001)

含量測定：

1. 金絲桃苷——
 移動相溶劑——以乙腈：0.1% 磷酸溶液 (17：83) 之混液。必要時其配合可予調整。
 對照標準品溶液——取金絲桃苷對照標準品適量，精確稱定，加甲醇製成每 1 mL 含 48 μg 的溶液，即得。
 檢品溶液——取本品粉末 1.0 g，精確稱定，置 50 mL 容量瓶中，加 80% 甲醇 40 mL，超音波振盪 1 小時，放冷，加 80% 甲醇至刻度，搖勻，過濾，取濾液，供做檢品溶液。
 層析裝置——液相層析裝置，具波長 360 nm 檢測器，十八烷基矽烷鍵合矽膠為填充劑之管柱；理論板數按金絲桃苷峰計算應不低於 5000。
 測定法——分別精確吸取對照標準品溶液及檢品溶液各 10 μL，注入層析裝置

層析之，測定，即得。

2. 水抽提物——取本品按照生藥水抽提物測定法(通則 5006)測定之。
3. 稀乙醇抽提物——取本品按照生藥稀乙醇抽提物測定法(通則 5006)測定之。

貯藏法：本品應冷藏或置於陰涼乾燥處，並防潮。

用途分類：補益藥(補陽)。

性味與歸經：辛、甘，平。歸肝、腎、脾經。

用法與用量：6~12 g。

菥蓂

THLASPI HERBA

Thlaspi Herb

本品為十字花科 *Cruciferae* 植物菥蓂 *Thlaspi arvense* L. 之乾燥地上部分。

本品之稀乙醇抽提物不得少於 11.0%，水抽提物不得少於 12.0%，所含異牡荊苷(Isovitexin)不得少於 0.1%。

性狀：

1. 一般性狀——本品為帶果的全草。莖呈圓柱形，灰黃色，具細縱稜。質脆易折，斷面中空或中心具白色疏鬆的髓。葉多已脫落，少數殘留者捲曲破碎，呈暗黃綠色。總狀果序長於莖枝頂端與葉腋，果實呈扁平卵圓形，灰黃色，中間略鼓起，邊緣帶翅，兩面中間各具 1 條縱稜線，先端凹陷，基部有細長果梗。果實內有 2 室，中間由縱隔膜分隔，每室具種子數粒。種子扁呈卵圓形，棕黑色，兩面均具數個同心性環紋。氣微，味淡。
2. 組織——本品莖橫切面，表皮的薄壁細胞呈 1 列類方形，外周壁增厚。皮層為數列的薄壁細胞。韌皮部狹窄。木質部導管數個成群呈多角形。維管束間為木質化纖維

約 10~25 列細胞。髓部寬廣，木質化，為圓形或橢圓形單紋孔。

鑑別：

1. 取本品粉末 1.0 g，加甲醇 10 mL，超音波振盪 30 分鐘，過濾，取濾液作為檢品溶液。取菥蓂對照藥材 1.0 g，同法製成對照藥材溶液。另取異牡荊苷對照標準品，加甲醇製成每 1 mL 含 0.1 mg 的溶液，作為對照標準品溶液。取檢品溶液及對照藥材溶液各 2 μ L、對照標準品溶液 1 μ L，按薄層層析法（通則 1010.3），分別點注於含有螢光劑之矽膠薄層板上，以乙酸乙酯：甲酸：水(5：1：1)為展開溶劑，層析之。俟溶劑頂端上升至距原點約 5~10 cm 時，取出層析板風乾後，置於主波長 365 nm 之紫外燈照射下檢視之。檢品溶液、對照藥材溶液及對照標準品溶液所呈現斑點之 R_f 值及色調均一致。

雜質檢查及其它規定：

1. 乾燥減重——本品以 105 $^{\circ}$ C 乾燥 5 小時，其減重不得超過 11.0%。（通則 5008）
2. 總灰分——本品之總灰分不得超過 8.0%。（通則 5004）
3. 酸不溶性灰分——本品之酸不溶性灰分不得超過 2.0%。（通則 5004）
4. 二氧化硫——本品之二氧化硫殘留量不得超過 150 ppm。（通則 3060、THP3002）
5. 砷(As)——本品之砷限量 3.0 ppm。（通則 3006、THP3001）
6. 鎘(Cd)——本品之鎘限量 1.0 ppm。（通則 THP3001）
7. 汞(Hg)——本品之汞限量 0.2 ppm。（通則 THP3001）
8. 鉛(Pb)——本品之鉛限量 5.0 ppm。（通則 3007、THP3001）

含量測定：

1. 異牡荊苷——
移動相溶劑——以乙腈為移動相 A，以 0.1%醋酸溶液為移動相 B。
對照標準品溶液——取異牡荊苷對照標

準品適量，精確稱定，加水製成每 1 mL 含 50 μ g 的溶液，即得。

檢品溶液——取本品粉末約 1.0 g，精確稱定，置 50 mL 密塞錐形瓶中，精確加 50% 乙醇 25 mL，超音波振盪 30 分鐘，過濾，殘渣重複提取 1 次，合併濾液，濃縮至少量後，轉移至 25 mL 容量瓶中，加 50% 乙醇至刻度，搖勻，過濾，取濾液，供做檢品溶液。

層析裝置——液相層析裝置，具波長 270 nm 檢測器，十八烷基矽烷鍵合矽膠為填充劑之管柱；按下表中的規定進行梯度沖提；理論板數按異牡荊苷峰計算應不低於 10000。

| 時間 (分鐘) | 移動相 A(%) | 移動相 B(%) |
|------------|-------------|-------------|
| 0~20 | 12→20 | 88→80 |
| 20~23 | 20→100 | 80→0 |
| 23~28 | 100 | 0 |

測定法——分別精確吸取對照標準品溶液及檢品溶液各 10 μ L，注入層析裝置層析之，測定，即得。

2. 水抽提物——取本品按照生藥水抽提物測定法（通則 5006）測定之。
3. 稀乙醇抽提物——取本品按生藥稀乙醇抽提物測定法（通則 5006）測定之。

貯藏法：本品應置於通風乾燥處，並防黴、防蟲蛀。

用途分類：清熱藥（清熱解毒）。

性味與歸經：辛，微寒。歸肝、胃、大腸經。

用法與用量：9~15 g。

萊菔子

RAPHANI SEMEN

Radish Seed

本品為十字花科 Cruciferae 植物蘿蔔

Raphanus sativus L.之乾燥成熟種子。

本品之稀乙醇抽提物不得少於 13.0%，水抽提物不得少於 16.0%，所含芥子鹼硫氰酸鹽(Sinapine thiocyanate)不得少於 0.40%。

性 狀：

1. 一般性狀——本品呈類圓形、類卵形，稍扁，長約 0.3~0.6 cm，寬 0.25~0.3 cm。表面呈光滑黃棕色，一側有數條縱溝，一端有種臍，呈褐色圓點狀突起。質硬，破開後可見黃白色種仁，頗肥厚，具油性。氣微，味略辛。
2. 組織——本品種子橫切面，最外 1 層為表皮細胞，下皮為 1 層薄壁性的半月形巨細胞，再下 1 層為柵狀細胞，呈紅棕色，木質化，寬 11 μm 左右，高 10~20 μm。再下層為色素層，內含紅棕色物質。內胚乳細胞 1 列，呈扁平狀。子葉及胚根細胞中均含糊粉粒及脂肪油。
3. 粉末——本品粉末黃棕色。種皮柵狀細胞成片，呈紅棕色，類多角形。內胚乳細胞呈扁平狀，內含糊粉粒及脂肪油滴。

鑑 別：

1. 取本品粉末 1.0 g，加甲醇 5 mL，超音波振盪 30 分鐘，過濾，取濾液作為檢品溶液。另取萊菔子對照藥材 1.0 g，同法製成對照藥材溶液。另取芥子鹼硫氰酸鹽對照標準品，加甲醇製成每 1 mL 含 0.5 mg 的溶液，作為對照標準品溶液。取檢品溶液及對照藥材溶液各 2 μL、對照標準品溶液 1 μL，按薄層層析法（通則 1010.3），分別點注於含有螢光劑之矽膠薄層板上，以乙酸乙酯：甲酸：水（10：2：3）之上層液為展開溶劑，層析之。俟溶劑頂端上升至距原點約 5~10 cm 時，取出層析板風乾後，置於主波長 365 nm 之紫外燈照射下檢視之。檢品溶液、對照藥材溶液及對照標準品溶液所呈現主斑點之色調及 R_f 值均一致。

雜質檢查及其它規定：

1. 乾燥減重——本品以 105℃ 乾燥 5 小時，

其減重不得超過 8.0%。（通則 5008）

2. 總灰分——本品之總灰分不得超過 8.0%。（通則 5004）
3. 酸不溶性灰分——本品之酸不溶性灰分不得超過 4.0%。（通則 5004）
4. 二氧化硫——本品之二氧化硫殘留量不得超過 150 ppm。（通則 3060、THP3002）
5. 砷(As)——本品之砷限量 3.0 ppm。（通則 3006、THP3001）
6. 鎘(Cd)——本品之鎘限量 1.0 ppm。（通則 THP3001）
7. 汞(Hg)——本品之汞限量 0.2 ppm。（通則 THP3001）
8. 鉛(Pb)——本品之鉛限量 5.0 ppm。（通則 3007、THP3001）

含量測定：

1. 芥子鹼硫氰酸鹽——

移動相溶劑——以乙腈為移動相 A，以 0.1% 磷酸溶液為移動相 B。

對照標準品溶液——取芥子鹼硫氰酸鹽對照標準品適量，精確稱定，加純水製成每 1 mL 含 1.0 mg 的標準品儲備溶液，並以 75% 乙醇稀釋至 0.25 mg/mL，即得。

檢品溶液——取本品粉末約 1.0 g，精確稱定，置 50 mL 離心管中，精確加 75% 乙醇 25 mL，超音波振盪 30 分鐘，以濾紙過濾，殘渣部分重複提取 1 次，合併濾液，減壓濃縮至少量，轉移至 25 mL 之容量瓶中，加 75% 乙醇至刻度，搖勻，過濾，取濾液，供做檢品溶液。

層析裝置——液相層析裝置，具波長 326 nm 檢測器，十八烷基矽烷鍵合矽膠為填充劑之管柱；按下表中的規定進行梯度沖提；理論板數按芥子鹼硫氰酸鹽峰計算應不低於 10000。

| 時間 (分鐘) | 移動相 A(%) | 移動相 B(%) |
|------------|-------------|-------------|
| 0~28 | 5→15 | 95→85 |
| 28~60 | 15→65 | 85→35 |

測定法——分別精確吸取對照標準品溶液及檢品溶液各 10 μ L，注入層析裝置層析之，測定，即得。

2. 水抽提物——取本品按照生藥水抽提物測定法（通則 5006）測定之。
3. 稀乙醇抽提物——取本品按照生藥稀乙醇抽提物測定法（通則 5006）測定之。

貯藏法：本品應冷藏或置於陰涼乾燥處，並防黴、防蟲蛀。

用途分類：消導藥。

性味與歸經：辛、甘，平。歸肺、脾、胃經。

用法與用量：4.5~12 g。

蛤蚧

GECKO

Tokay

本品為壁虎科 Geckonidae 動物蛤蚧 *Gekko gekko* (Linnaeus) 去除內臟之乾燥體。

本品之稀乙醇抽提物不得少於 9.0%，水抽提物不得少於 10.0%。

性 狀：

1. 一般性狀——本品為扁平狀，固定於竹片上。頭頸部及軀幹長 10~15 cm，尾長 8~12 cm，腹部寬 6~10 cm。頭扁長，略呈三角形，眼大而凹陷成窟窿，口內角質細齒密生於顎緣，背部呈銀灰色或灰黑色，棕色或灰綠色斑點散佈，脊椎骨與肋骨突起，全身密佈類圓形或多角形的細鱗，四肢均具 5 趾，趾底有吸盤，尾細長結實，中間可見骨節，呈銀灰色環帶。氣腥，味微鹹。
2. 粉末——本品鱗片無色或淡灰綠色，表面呈半圓形或類圓形突起，似瓦狀排列，直徑 10~30 μ m。皮膚碎片淡黃色，細胞界限不明顯，散有棕黑色顆粒，常聚集成星芒狀。

鑑 別：

1. 取本品粉末 0.4 g，加甲醇 5 mL，超音波振盪 30 分鐘，過濾，取濾液作為檢品溶液。另取蛤蚧對照藥材 0.4 g，同法製成對照藥材溶液。取檢品溶液及對照藥材溶液各 8 μ L，按薄層層析法（通則 1010.3），分別點注於以羧甲基纖維素鈉為黏合劑的矽膠薄層板上，以正丁醇：冰醋酸：水（3：1：1）為展開溶劑，層析之。俟溶劑頂端上升至距原點約 15 cm 時，取出層析板風乾後，以水合二氫茛三酮試液 (Ninhydrin TS) 噴霧，105°C 加熱至斑點顯色清晰，置於可見光下檢視之。檢品溶液與對照藥材溶液所呈現斑點之色調及 R_f 值均一致。
2. 取本品粉末 0.2 g，加乙醇 20 mL，放置 12 小時，過濾，濾液用乙醇稀釋，製成每 1 mL 約含 1.0 mg 藥材的溶液，按分光光度測定法（通則 1008），於波長 321 \pm 2、287 \pm 2、275 \pm 2、265 \pm 2 與 244 \pm 2 nm 附近呈最大吸收。

雜質檢查及其它規定：

1. 乾燥減重——本品以 105°C 乾燥 5 小時，其減重不得超過 12.0%。（通則 5008）
2. 總灰分——本品之總灰分不得超過 20.0%。（通則 5004）
3. 酸不溶性灰分——本品之酸不溶性灰分不得超過 2.0%。（通則 5004）
4. 二氧化硫——本品之二氧化硫殘留量不得超過 150 ppm。（通則 3060、THP3002）
5. 砷(As)——本品之砷限量 3.0 ppm。（通則 3006、THP3001）
6. 鎘(Cd)——本品之鎘限量 1.0 ppm。（通則 THP3001）
7. 汞(Hg)——本品之汞限量 0.2 ppm。（通則 THP3001）
8. 鉛(Pb)——本品之鉛限量 5.0 ppm。（通則 3007、THP3001）

含量測定：

1. 水抽提物——取本品按照生藥水抽提物

測定法（通則 5006）測定之。

2. 稀乙醇抽提物——取本品按照生藥稀乙醇抽提物測定法（通則 5006）測定之。

貯藏法：本品應置於陰涼乾燥處，並防潮。

用途分類：補益藥（補陽）。

性味與歸經：鹹，平。歸肺、腎經。

用法與用量：3~6 g。

蛤殼

MERETRICIS SEU

CYCLINAE CONCHA

Clam Shell

本品為簾蛤科 *Veneridae* 動物文蛤 *Meretrix meretrix* (Linnaeus) 或青蛤 *Cyclina sinensis* (Gmelin) 之貝殼。

性狀：

1. 一般性狀——

- (1) 文蛤：本品殼呈扇形或三角形，背緣略三角形，腹緣圓弧形，長 3~10 cm，高 2~8 cm，厚 1.5~2.5 mm。外表面黃褐色或灰白色，殼頂突出，位於背面稍靠前方，近殼頂或全部有棕色或銀灰色波狀輪紋，生長線明顯；內表面乳白色或帶青紫，有光澤，腹緣光滑，無齒紋。鉸合面較寬，右殼有主齒 3 個及前側齒 2 個，左殼有主齒 3 個，前側齒 1 個。質硬而重，斷面層狀。氣無，味淡。
- (2) 青蛤：本品殼略呈圓形，長、高近相等，3~5 cm，厚 1~1.5 mm。外表面黃白色或青白色，殼頂突出，位於背側近中央，以殼頂為中心的生長線凸出，形成同心層紋，排列緊密，邊緣帶紫色；內表面乳白色或淡紅色，光

滑，邊緣具整齊的小齒，腹緣的細小，至背緣漸粗大。鉸合面左右 2 殼均具有主齒 3 個，無側齒。質硬略脆，斷面層紋不明顯。

2. 組織——

- (1) 文蛤：本品殼層紋微彎。紋寬 5~10 μm，兩紋相隔 20~90 μm；紋寬 15~20 μm，兩紋相隔 40~80 μm。交錯紋細小。
 - (2) 青蛤：本品殼紋寬 15~30 μm，兩紋相隔 15~100 μm。高倍鏡下可見層紋邊緣由 2 條層紋緊密排列組成。
3. 粉末——本品粉末漢白玉色。具沙石黃螢光。磁白色細小微粒夾極少棕黃、紫黑色微粒。

鑑別：

1. 取本品加稀鹽酸，即發生大量氣泡，過濾，濾液顯鈣鹽的各種鑒別反應。

雜質檢查及其它規定：

1. 二氧化硫——本品之二氧化硫殘留量不得超過 150 ppm。（通則 3060、THP3002）
2. 砷(As)——本品之砷限量 3.0 ppm。（通則 3006、THP3001）
3. 鎘(Cd)——本品之鎘限量 1.0 ppm。（通則 THP3001）
4. 汞(Hg)——本品之汞限量 0.2 ppm。（通則 THP3001）
5. 鉛(Pb)——本品之鉛限量 5.0 ppm。（通則 3007、THP3001）

貯藏法：本品應置於通風乾燥處。

用途分類：祛痰藥（清化熱痰）。

性味與歸經：苦、鹹，寒。歸肺、腎、胃經。

用法與用量：6~15 g，包煎。

訶子

CHEBULAE FRUCTUS

Medicine Terminalia Fruit

本品為使君子科 *Combretaceae* 植物訶子 *Terminalia chebula* Retz. 或絨毛訶子 *Terminalia chebula* Retz. var. *tomentella* (Kurz) C.B. Clarke 之乾燥成熟果實。

本品之稀乙醇抽提物不得少於 36.0%，水抽提物不得少於 40.0%。

性 狀：

1. 一般性狀——本品呈卵形，長 2~4 cm，寬 1.5~2 cm。表面呈灰棕色或黃棕色，微帶光澤，具 5~6 條縱稜線及不規則縱皺紋，基部有圓形果柄殘痕。質堅硬，果肉厚約 0.2~0.4 cm，呈黃棕色；內有鈍圓形果核，呈黃白色，質堅硬，內含淡黃色種子。氣微，味酸澀後甜。
2. 組織——本品果皮橫切面，外果皮由 5~8 列厚壁細胞所組成，細胞內含棕色物質。中果皮由薄壁細胞、厚壁細胞環及維管束所組成。薄壁細胞為 2~5 列，類圓形，細胞內含較大油滴及草酸鈣簇晶。厚壁細胞環由多數纖維狀厚壁細胞縱橫交錯而成，多呈切向延伸。維管束呈不規則分部，以孔紋為主。
3. 粉末——本品粉末灰黃色。導管主為孔紋導管，直徑約 60 μm。石細胞成群，直徑約 15~50 μm，類圓形、長方形。纖維成束，交錯縱橫，直徑約 9~30 μm。薄壁細胞內含油滴及草酸鈣簇晶。

鑑 別：

1. 取本品粉末 3.0 g，加乙醇 10 mL，超音波振盪 20 分鐘，過濾，取濾液作為檢品溶液。取訶子對照藥材 3.0 g，同法製成對照藥材溶液。另取沒食子酸(Gallic acid)對照標準品，加乙醇製成每 1 mL 含 0.5 mg 的溶液，作為對照標準品溶液。取檢品溶液及對照藥材溶液各 5 μL、對照標準品溶液 2 μL，按薄層層析法（通則 1010.3），分別點注於含有螢光劑之矽膠薄層板上，以甲苯：乙酸乙酯：甲酸(6：3：1)為展開溶劑，層析之。俟溶劑頂端上升至距原點約

5~10 cm 時，取出層析板風乾後，置於主波長 254 nm 之紫外燈照射下檢視之。檢品溶液、對照藥材溶液及對照標準品溶液所呈現斑點之 R_f 值及色調均一致。

雜質檢查及其它規定：

1. 乾燥減重——本品以 105°C 乾燥 5 小時，其減重不得超過 12.0%。（通則 5008）
2. 總灰分——本品之總灰分不得超過 4.0%。（通則 5004）
3. 酸不溶性灰分——本品之酸不溶性灰分不得超過 1.0%。（通則 5004）
4. 二氧化硫——本品之二氧化硫殘留量不得超過 150 ppm。（通則 3060、THP3002）
5. 砷(As)——本品之砷限量 3.0 ppm。（通則 3006、THP3001）
6. 鎘(Cd)——本品之鎘限量 1.0 ppm。（通則 THP3001）
7. 汞(Hg)——本品之汞限量 0.2 ppm。（通則 THP3001）
8. 鉛(Pb)——本品之鉛限量 5.0 ppm。（通則 3007、THP3001）

含量測定：

1. 水抽提物——取本品按照生藥水抽提物測定法（通則 5006）測定之。
2. 稀乙醇抽提物——取本品按照生藥稀乙醇抽提物測定法（通則 5006）測定之。

貯 藏 法：本品應冷藏或置於陰涼乾燥處，並防黴、防蟲蛀。

用途分類：收澀藥。

性味與歸經：苦、酸、澀，平。歸肺、大腸經。

用法與用量：3~10 g。

黃芩

SCUTELLARIAE RADIX

Scutellaria Root

本品為唇形科 *Labiatae* 植物黃芩 *Scutellaria baicalensis* Georgi 之乾燥根。

本品之稀乙醇抽提物不得少於 26.0%，水抽提物不得少於 18.0%，所含黃芩苷 (Baicalin) 不得少於 8.0%。

性 狀：

1. 一般性狀——本品呈圓錐形，扭曲，長 8~30 cm，直徑 1~4 cm，表面棕黃色或深黃色，有稀疏的疣狀細根痕，頂有莖痕或殘留的莖基，上部較粗糙，有扭曲的縱皺或不規則的網紋，下部有順紋和細皺。質硬而脆，易折斷，斷面黃色，中間紅棕色。老根中間呈暗棕色或棕黑色，枯朽狀或已成空洞者稱為「枯芩」。新根稱「子芩」或「條芩」。氣弱，味苦。
2. 組織——本品橫切面，木栓層外緣多破裂，木栓細胞扁平，其中有石細胞散在。狹窄的皮層與寬廣的韌皮部界限不明顯，有多數石細胞與韌皮纖維，單個或成群散在，石細胞多分布於外緣，韌皮纖維多分布於內側。形成層環。木質部導管成束，約 6~20 束，導管群排列呈扁平層狀，在老根中央，有栓化細胞環形成，栓化細胞有單環的，有成數個同心環的。薄壁細胞中含有澱粉粒。
3. 粉末——本品粉末黃色。韌皮纖維甚多，呈梭形，長 50~250 μm ，直徑 10~40 μm ，壁甚厚，孔溝明顯。木纖維較細長，多碎斷，壁不甚厚，具斜紋孔。石細胞較多，呈類圓形、長圓形、類方形或不規則形，長 60~160 μm ，壁厚可至 24 μm ，孔溝有時分叉。網紋導管多見，有緣孔紋及環紋導管較少，紡錘形木質部薄壁細胞伴於導管旁，中部有橫隔。木栓細胞棕黃色，多角形。澱粉粒單粒類球形，直徑 4~10 μm ，複粒少見，由 2~3 分粒組成。

鑑 別：

1. 取本品粉末 1.0 g，加 15 mL 甲醇，超音波振盪 30 分鐘，過濾，取濾液為檢品溶液。取黃芩對照藥材 1.0 g，製成對照藥材

溶液。另取黃芩苷對照標準品，加甲醇製成每 1 mL 含 1.0 mg 之溶液，作為對照標準品溶液。取檢品溶液、對照藥材溶液及對照標準品溶液各 10 μL ，按薄層層析法（通則 1010.3），分別點注於含有螢光劑之矽膠薄層板上，以正丁醇：冰醋酸：水（7：1：2）為展開溶劑，層析之。俟溶劑頂端上升至距原點約 5~10 cm 時，置於主波長 254 nm 之紫外燈照射下檢視之。檢品溶液、對照藥材溶液及對照標準品溶液所呈現暗色斑點之色調及 R_f 值均一致。

雜質檢查及其它規定：

1. 乾燥減重——本品以 105°C 乾燥 5 小時，其減重不得超過 14.0%。（通則 5008）
2. 總灰分——本品之總灰分不得超過 6.0%。（通則 5004）
3. 酸不溶性灰分——本品之酸不溶性灰分不得超過 2.0%。（通則 5004）
4. 二氧化硫——本品之二氧化硫殘留量不得超過 150 ppm。（通則 3060、THP3002）
5. 砷(As)——本品之砷限量 5.0 ppm。（通則 3006、THP3001）
6. 鎘(Cd)——本品之鎘限量 1.0 ppm。（通則 THP3001）
7. 汞(Hg)——本品之汞限量 0.2 ppm。（通則 THP3001）
8. 鉛(Pb)——本品之鉛限量 5.0 ppm。（通則 3007、THP3001）

含量測定：

1. 黃芩苷——
移動相溶劑——乙腈：稀磷酸(1→146) (7：18)之混液。必要時其配合比例可予調整。
對照標準品溶液——取黃芩苷對照標準品適量，精確稱定，加甲醇製成每 1 mL 含 50 μg 的溶液，即得。
檢品溶液——取本品粉末約 0.5 g，精確稱定，加移動相溶劑 30 mL，連接加熱迴流冷凝裝置，於水鍋中加熱抽提 30 分鐘，冷卻後，置附塞之離心沉澱管中，

振搖 5 分鐘後離心，收集上清液。以 30 mL 移動相溶劑沖洗迴流管路並收集於原離心管，離心後收集上清液。殘留物再以移動相混合液 30 mL，振搖 5 分鐘後離心，合併上清液，以移動相溶劑定容至 100 mL。精確量取此液 2 mL，置於 20 mL 容量瓶，以移動相溶劑定容，搖勻，過濾，取濾液，供做檢品溶液。

層析裝置——液相層析裝置，具波長 277 nm 檢測器，4~6 mm × 15~25 cm 層析管，充填粒徑 5~10 μm、十八烷基矽烷鍵合矽膠管柱。層析管溫度保持 50°C 附近之一定溫度。移動相溶劑流速調整至黃芩苷波峰滯留時間為約 6 分鐘。取對照標準品溶液層析之，記錄其波峰值，重複注入 5 次，黃芩苷波峰面積之相對標準差不得大於 1.5%。

測定法——分別精確吸取對照標準品溶液及檢品溶液各 10 μL，注入層析裝置層析之，測定，即得。

2. 水抽提物——取本品按照生藥水抽提物測定法（通則 5006）測定之。
3. 稀乙醇抽提物——取本品按生藥稀乙醇抽提物測定法（通則 5006）測定之。

貯藏法：本品應冷藏或置於陰涼乾燥處，並防蟲蛀。

用途分類：清熱藥（清熱燥濕）。

性味與歸經：苦，寒。歸肺、膽、脾、心、大腸、小腸經。

用法與用量：3~10 g。

黃耆

ASTRAGALI RADIX

Astragalus Root

本品為豆科 Leguminosae 植物蒙古黃耆

Astragalus membranaceus (Fisch.) Bunge var. *mongholicus* (Bunge) P.K.Hsiao 或膜莢黃耆 *Astragalus membranaceus* (Fisch.) Bunge 之乾燥根。

本品之稀乙醇抽提物不得少於 16.0%，水抽提物不得少於 17.0%，所含黃耆甲苷 (Astragaloside IV) 不得少於 0.04%。

性 狀：

1. 一般性狀——本品呈圓柱形，極少有分枝，略扭曲，上粗下細，長 10~90 cm，直徑 1~3.5 cm。表面灰黃色或淡棕褐色，有縱皺紋及橫向皮孔。質硬略韌，斷面纖維性，並顯粉性，皮部黃白色，約佔半徑的 1/3，木質部淡黃色，有菊花心，呈顯放射狀紋理及裂隙。氣微，味微甜，嚼之有豆腥味。
2. 組織——本品橫切面，木栓層細胞數層，木栓皮層為厚角細胞，切向延長。韌皮部有纖維束，與篩管群交替排列；木栓皮層處有時可見石細胞及管狀木栓組織；韌皮髓線外側彎曲，有裂隙。形成層環。木質部導管單個或 2~3 個成群，有木纖維束，木髓線明顯。薄壁細胞含澱粉粒。
3. 粉末——本品粉末淡黃色。韌皮纖維細長，長 0.6~3.4 μm；木纖維，長 0.5~3 μm，壁厚。導管為網紋或有緣孔紋，偶有螺旋紋，直徑至 170 μm。石細胞較少，長方形、類圓形或不規則狀，壁甚厚，少數較薄。木栓細胞多角形，棕色。澱粉粒多為單粒，類圓形，直徑 4~15 μm，偶見 2~3 分粒組成的複粒澱粉。

鑑 別：

1. 取本品粉末 1.0 g，加 15 mL 甲醇，超音波振盪 30 分鐘，過濾，取濾液為檢品溶液。取黃耆對照藥材 1.0 g，製成對照藥材溶液。另取黃耆甲苷對照標準品，加甲醇製成每 1 mL 含 1.0 mg 之溶液，作為對照標準品溶液。取檢品溶液、對照藥材溶液及對照標準品溶液各 10 μL，按薄層層析法（通則 1010.3），分別點注於含有螢光

劑之矽膠薄層板上，以正丁醇：乙醇：4N 氨水 (5：1：2) 為展開溶劑，層析之。俟溶劑頂端上升至距原點約 5~10 cm 時，以 10% 硫酸/乙醇試液 ($H_2SO_4/EtOH$ TS) 噴霧，105°C 加熱至斑點顯色清晰。檢品溶液、對照藥材溶液及對照標準品溶液所呈現斑點之色調及 R_f 值均一致。

雜質檢查及其它規定：

1. 總灰分——本品之總灰分不得超過 7.0%。(通則 5004)
2. 酸不溶性灰分——本品之酸不溶性灰分不得超過 2.0%。(通則 5004)
3. 二氧化硫——本品之二氧化硫殘留量不得超過 150 ppm。(通則 3060、THP3002)
4. 砷(As)——本品之砷限量 3.0 ppm。(通則 3006、THP3001)
5. 鎘(Cd)——本品之鎘限量 0.3 ppm。(通則 THP3001)
6. 汞(Hg)——本品之汞限量 0.2 ppm。(通則 THP3001)
7. 鉛(Pb)——本品之鉛限量 5.0 ppm。(通則 3007、THP3001)
8. 農藥殘留——
 - (1) 本品之總 DDT 之限量在 1.0 ppm 以下。(通則 THP3003)
 - (2) 本品之總 BHC 之限量在 0.9 ppm 以下。(通則 THP3003)
 - (3) 本品之總 PCNB 之限量在 1.0 ppm 以下。(通則 THP3003)
9. 黃麴毒素——
 - (1) 本品之總黃麴毒素限量 10.0 ppb。(通則 THP3004)
 - (2) 本品之黃麴毒素 B_1 限量 5.0 ppb。(通則 THP3004)

含量測定：

1. 黃耆甲苷——

移動相溶劑——以乙腈：水(32：68)之混液。必要時其配合可予調整。

對照標準品溶液——取黃耆甲苷對照標準品適量，精確稱定，加甲醇製成每 1

mL 含 0.5 mg 的溶液，即得。

檢品溶液——取本品粉末約 4.0 g，精確稱定，置索氏萃取器中，加甲醇 40 mL，冷浸過夜，再加甲醇適量，加熱迴流 4 小時，萃取液回收溶劑並濃縮至乾，殘渣加水 10 mL，微熱使之溶解，用水飽和的正丁醇振搖萃取 4 次，每次 40 mL，合併正丁醇液，用氨試液充分洗滌 2 次，每次 40 mL，棄去氨液，正丁醇液蒸乾，殘渣加水 5 mL 使之溶解，放冷，通過 D101 型大孔吸附樹脂柱 (內徑為 1.5 cm，柱高為 12 cm)，以水 50 mL 沖提，棄去水液，再用 40% 乙醇 30 mL 沖提，棄去沖提液，繼用 70% 乙醇 80 mL 沖提，收集沖提液，蒸乾，殘渣加甲醇溶解，轉移至 5 mL 容量瓶中，加甲醇至刻度，搖勻，過濾，取濾液，供做檢品溶液。

層析裝置——蒸發光散射檢測器(ELSD) 檢測，十八烷基矽烷鍵合矽膠為填充劑之管柱；理論板數按黃耆甲苷峰計算應不低於 4000。

測定法——分別精確吸取對照標準品溶液 10 μ L、20 μ L，檢品溶液 20 μ L，注入層析裝置層析之，測定，用外標兩點法對數方程計算，即得。

2. 水抽提物——取本品按照生藥水抽提物測定法 (通則 5006) 測定之。
3. 稀乙醇抽提物——取本品按生藥稀乙醇抽提物測定法 (通則 5006) 測定之。

貯藏法：本品應冷藏或置於陰涼乾燥處，並防潮、防蟲蛀。

用途分類：補益藥 (補氣)。

性味與歸經：甘，微溫。歸肺、脾經。

用法與用量：9~30 g。

黃連

COPTIDIS RHIZOMA

Coptis Rhizome

本品為毛茛科 *Ranunculaceae* 植物黃連 *Coptis chinensis* Franch.、三角葉黃連 *Coptis deltoidea* C.Y.Cheng et P.K.Hsiao 或雲連 *Coptis teeta* Wall.之乾燥根莖。以上三種分別習稱「味連」、「雅連」及「雲連」。

本品以氯化小蘗鹼(Berberine Chloride)計，所含小蘗鹼(Berberine)不得少於 4.2%。

性 狀：

1. 一般性狀——本品常呈彎曲形，直徑 1~5 mm，長可達 4 cm。有多數細小之支根，亦有已除去表根者。頂部常帶有殘餘之葉柄。外面現黃灰色，有多數隆起之瘤狀物。折斷面尖銳粗糙。無臭，味極苦，咀嚼之，唾液染成黃色。
2. 組織——本品橫切面，外層為薄壁之木栓細胞，皮部外側之薄壁組織中有石細胞群，近形成層部分有黃色纖維束。木質部中有黃色導管、假導管及木纖維。中央為巨大之髓，但髓往往成一空洞。薄壁細胞中含有細小之澱粉粒。
3. 粉末——本品粉末黃棕色。碎片中有木栓細胞、石細胞纖維等。導管具重緣孔紋及螺紋。薄壁細胞為黃色，不含澱粉粒及草酸鈣結晶。

鑑 別：

1. 取本品粉末 1.0 g，加甲醇 15 mL，超音波振盪 30 分鐘，過濾，取濾液作為檢品溶液。取黃連對照藥材 1.0 g，同法製成對照藥材溶液。另取氯化小蘗鹼對照標準品，加甲醇製成每 1 mL 含 1.0 mg 的溶液，作為對照標準品溶液。取檢品溶液、對照藥材溶液及對照標準品溶液各 5 μ L，按薄層層析法（通則 1010.3），分別點注於含有螢光劑之矽膠薄層板上，以正丁醇：冰醋酸：水(4：1：2)為展開溶劑，層析之。俟

溶劑頂端上升至距原點約 5~10 cm 時，取出層析板風乾後，置於主波長 365 nm 之紫外燈照射下檢視之。檢品溶液、對照藥材溶液及對照標準品溶液所呈現斑點之 R_f 值及色調均一致。

雜質檢查及其它規定：

1. 總灰分——本品之總灰分不得超過 5%（通則 5004）。
2. 二氧化硫——本品之二氧化硫殘留量不得超過 150 ppm。（通則 3060、THP3002）
3. 砷(As)——本品之砷限量 5.0 ppm。（通則 3006、THP3001）
4. 鎘(Cd)——本品之鎘限量 1.0 ppm。（通則 THP3001）
5. 汞(Hg)——本品之汞限量 0.2 ppm。（通則 THP3001）
6. 鉛(Pb)——本品之鉛限量 5.0 ppm。（通則 3007、THP3001）

含量測定：

1. 氯化小蘗鹼——

移動相溶劑——取乙腈：水 (1：1)混液 1000 mL，加磷酸二氫鉀 3.4 g 及硫酸月桂酯鈉 1.7 g 溶解之。必要時其配合比例可予調整。

對照標準品溶液——取氯化小蘗鹼對照標準品適量，精確稱定，加甲醇製成每 1 mL 含 0.1 mg 的溶液，即得。

檢品溶液——取本品粉末約 500 mg，精確稱定，加甲醇：稀鹽酸(100：1)混液 30 mL，置水鍋上迴流加熱 30 分鐘。冷後，過濾。殘留物再順序以甲醇：稀鹽酸(100：1)混液 30 mL 及 20 mL 同上操作 2 次。最後之殘留物加甲醇 10 mL，充分振搖後，過濾。合併全部濾液，加甲醇使成 100 mL，混勻，過濾，取濾液，供做檢品溶液。

層析裝置——液相層析裝置，具波長 345 nm 檢測器，4~6 mm \times 15~25 cm 層析管，充填粒徑 5~10 μ m、十八烷基矽烷鍵合矽膠管柱。層析管溫度保持 40°C 附

近之一定溫度。移動相溶劑流速調整至小藥鹼波峰滯留時間為約 10 分鐘。取對照標準品溶液層析之，記錄其波峰值，重複注入 5 次、小藥鹼波峰面積之相對標準差不得大於 1.5%。

測定法——分別精確吸取對照標準品溶液及檢品溶液各 20 μL ，注入層析裝置層析之，測定，即得。

貯藏法：本品應置於通風乾燥處，並防黴、防蟲蛀。

用途分類：清熱藥（清熱燥濕）。

性味與歸經：苦，寒。歸心、脾、胃、肝、膽、大腸經。

用法與用量：1.5~11.5 g；外用適量。

管束點痕，短枝頂端有芽痕；全體可見波狀環節紋，以下側為明顯，節間長 0.2~1 cm，並散有細小圓形根痕。質堅實，角質樣。氣微，味微甜，有黏性。

(2) 黃精（雞頭黃精）：本品根莖細柱形，略扁，長約至 10 cm，直徑 0.5~1.5 cm，一端或兩側稍膨大，形如雞頭，或有短分枝，寬 1.5~2 cm；表面黃白色或灰黃色，有縱皺紋，莖痕圓形，節間長 0.3~1.5 cm，直徑 5~8 mm。

(3) 滇黃精（大黃精）：本品根莖塊狀或連珠狀，長 10 cm 以上，直徑 2~6 cm；表面淡黃色或黃棕色，有不規則皺紋；莖痕呈圓盤狀，周圍凹入中部。

2. 組織——

(1) 多花黃精（薑形黃精、白及黃精）：本品根莖橫切面，表皮細胞 1 層，外被角質層。皮層較窄，與中柱界線不明顯。中柱維管束散列，多為並立型，偶見外木包圍型。薄壁組織間有黏液細胞，長徑 51~323 μm ，短徑 22~158 μm ，內含草酸鈣針晶束，針晶束長 60~156 μm 。

(2) 黃精（雞頭黃精）：本品橫切面，維管束多為並立型，少數外木包圍型，外側維管束較小，向內則漸大；黏液細胞長徑 96~253 μm ，短徑 44~187 μm ，草酸鈣針晶束長 68~161 μm 。

(3) 滇黃精（大黃精）：本品橫切面，主為外木包圍型，少數並立型；黏液細胞長徑 115~210 μm ，短徑 81~160 μm ，針晶束長 115~204 μm 。

3. 粉末——本品粉末淡灰黃色，無臭氣，味甘，略黏。表皮細胞呈類方形、類長方形、不規則形，長 30~90 μm ，寬 20~30 μm 。皮層細胞呈類圓形或不規則形，長 70~150 μm ，寬 75~90 μm 。導管具有緣孔紋、螺紋，長 150~225 μm ，直徑 15~30 μm 。含針晶，散生或成束狀，長約 150 μm 。

黃精

POLYGONATI RHIZOMA

Solomonseal Rhizome

本品為百合科 Liliaceae 植物多花黃精 *Polygonatum cyrtonema* Hua、黃精 *Polygonatum sibiricum* Redouté 或滇黃精 *Polygonatum kingianum* Collett et Hemsl. 之乾燥根莖。

本品之稀乙醇抽提物不得少於 39.0%，水抽提物不得少於 39.0%。

性狀：

1. 一般性狀——

(1) 多花黃精（薑形黃精、白及黃精）：本品根莖扁長條結節塊狀，肉質肥厚，完整者長約 10 cm，厚 1~2.5 cm，通常有 5 個膨大塊狀結節相緊接，其兩側有短分枝，狀如白及，寬 2.5~7.5 cm，頂端結節較小。表面灰黃色或黃褐色，具不規則皺紋，結節上側有圓盤狀莖痕，直徑 0.8~1.5 cm，可見多數維

鑑別：

1. 取本品粉末 1.0 g，加 15 mL 甲醇，超音波振盪 30 分鐘，過濾，取濾液為檢品溶液。另取黃精對照藥材 1.0 g，同法製成對照藥材溶液。取檢品溶液與對照藥材溶液各 10 μ L，按薄層層析法（通則 1010.3），分別點注於含有螢光劑之矽膠薄層板上，以正丁醇：冰醋酸：水(7：1：2)為展開溶劑，層析之。俟溶劑頂端上升至距原點約 5~10 cm 時，以茴香醛—硫酸試液 (*p*-Anisaldehyde-H₂SO₄ TS)噴霧，105°C 加熱至斑點顯色清晰，檢視之。檢品溶液與對照藥材溶液所呈現斑點之 R_f 值及色調均一致。

雜質檢查及其它規定：

1. 總灰分——本品之總灰分不得超過 4.0%。(通則 5004)
2. 酸不溶性灰分——本品之酸不溶性灰分不得超過 4.0%。(通則 5004)
3. 二氧化硫——本品之二氧化硫殘留量不得超過 150 ppm。(通則 3060、THP3002)
4. 砷(As)——本品之砷限量 3.0 ppm。(通則 3006、THP3001)
5. 鎘(Cd)——本品之鎘限量 1.0 ppm。(通則 THP3001)
6. 汞(Hg)——本品之汞限量 0.2 ppm。(通則 THP3001)
7. 鉛(Pb)——本品之鉛限量 5.0 ppm。(通則 3007、THP3001)

※註：「本藥材做為市售使用時，重金屬、二氧化硫及黃麴毒素限量基準應依食品標準」。

含量測定：

1. 水抽提物——取本品按照生藥水抽提物測定法（通則 5006）測定之。
2. 稀乙醇抽提物——取本品按照生藥稀乙醇抽提物測定法（通則 5006）測定之。

貯藏法：本品應冷藏或置於陰涼乾燥處，並防黴、防蟲蛀。

用途分類：補益藥（補陰）。

性味與歸經：甘，平。歸脾、肺、腎經。

用法與用量：9~15 g。

黃蘗**PHELLODENDRI CORTEX****Phellodendron Bark**

本品為芸香科 Rutaceae 植物黃皮樹 *Phellodendron chinense* C.K.Schneid. 或黃蘗 *Phellodendron amurense* Rupr. 之乾燥樹皮。前者習稱「川黃蘗」，後者習稱「關黃蘗」。

本品之稀乙醇抽提物不得少於 14.0%，水抽提物不得少於 6.0%。本品以氯化小蘗鹼 (Berberine Chloride) 計，所含小蘗鹼 (Berberine) 不得少於 1.2%。

性狀：

1. 一般性狀——

(1) 川黃蘗：本品呈板片狀或淺槽狀，長寬不等，厚 3~7 mm。外表面黃棕色或黃褐色，較平坦，皮孔橫生，嫩皮較明顯，有不規則的縱向淺裂紋，偶有殘存的灰褐色粗皮。內表面暗黃色或棕黃色，具細密的縱稜紋。體輕，質較硬，斷面深黃色，裂片狀分層，纖維性，氣微，味苦，具黏液性，可使唾液染成黃色。

(2) 關黃蘗：本品通常較川黃蘗薄，厚約 2~4 mm。外表面深黃棕色，具不規則的縱裂紋，時有暗灰色的栓皮殘留，栓皮厚，有彈性，皮孔小而少見，內表面黃綠色或黃棕色。體輕，質硬，斷面鮮黃色或黃綠色。

2. 組織——川黃蘗：本品莖皮橫切面，未去淨外皮者，木栓層由多層長方形細胞組成，內含棕色物質。栓內層細胞中含草酸鈣方晶。皮層比較狹窄，散有纖維群及石

細胞群，石細胞大多分枝狀，壁極厚，層紋明顯。韌皮部佔樹皮的極大部分，外側有少數石細胞，纖維束切向排列呈斷續的層帶（又稱硬韌部），纖維束周圍薄壁細胞中常含草酸鈣方晶。髓線寬 2~4 列細胞，常彎曲而細長。薄壁細胞中含有細小的澱粉粒和草酸鈣方晶，黏液細胞隨處可見。關黃蘗與川黃蘗相似，不同點是關黃蘗木栓細胞呈方形，皮層比較寬廣，石細胞較川黃蘗略少，韌皮部外側幾無石細胞。髓線較平直，硬韌部不甚發達。

3. 粉末——關黃蘗：本品粉末呈綠黃色或黃色。石細胞眾多，鮮黃色，長圓形、紡錘形或長條形、不規則分枝狀，長徑 35~80 μm ，有的呈分枝狀，枝端鈍尖，壁厚，層紋明顯。纖維鮮黃色，直徑 16~38 μm ，常成束，周圍的細胞含草酸鈣方晶，形成晶纖維。草酸鈣方晶極多，直徑 12~30 μm 。澱粉粒呈球形，直徑不超過 10 μm 。黏液細胞可見，呈類球形，直徑 32~42 μm 。川黃蘗不同於關黃蘗的特徵是：石細胞大多呈分枝狀，呈圓形者直徑 40~128 μm ，紋孔溝可見。黃色黏液細胞多單個散離，遇水漸膨脹呈類圓形或矩圓形，直徑 40~72 μm ，壁薄，有時脹裂，胞腔可見無定形黏液質。

鑑別：

1. 取本品粉末 1.0 g，加甲醇 10 mL，超音波振盪 5 分鐘，過濾，取濾液作為檢品溶液。取黃蘗對照藥材 1.0 g，同法製成對照藥材溶液。另取氯化小蘗鹼對照標準品，加甲醇製成每 1 mL 含 1.0 mg 之溶液，作為對照標準品溶液。取檢品溶液、對照藥材溶液及對照標準品溶液各 5 μL ，按薄層層析法（通則 1010.3），分別點注於含有螢光劑之矽膠薄層板上（通則 1010.3），以正丁醇：冰醋酸：水(7：1：2)為展開溶劑，層析之。俟溶劑頂端上升至距原點約 5~10 cm 時，取出層析板風乾，置於主波長 365 nm 之紫外燈照射下檢視之。檢品溶液、

對照藥材溶液及對照標準品溶液所呈現斑點之色調及 R_f 值均一致。

雜質檢查及其它規定：

1. 乾燥減重——本品以 105°C 乾燥 5 小時，其減重不得超過 14.0%。（通則 5008）
2. 總灰分——本品之總灰分不得超過 8.0%。（通則 5004）
3. 酸不溶性灰分——本品之酸不溶性灰分不得超過 2.0%。（通則 5004）
4. 二氧化硫——本品之二氧化硫殘留量不得超過 150 ppm。（通則 3060、THP3002）
5. 砷(As)——本品之砷限量 3.0 ppm。（通則 3006、THP3001）
6. 鎘(Cd)——本品之鎘限量 1.0 ppm。（通則 THP3001）
7. 汞(Hg)——本品之汞限量 0.2 ppm。（通則 THP3001）
8. 鉛(Pb)——本品之鉛限量 10.0 ppm。（通則 3007、THP3001）

含量測定：

1. 氯化小蘗鹼——

移動相溶劑——取乙腈：水(1：1)混液 1000 mL，加磷酸二氫鉀 3.4 g 及硫酸月桂酯鈉 1.7 g 溶解之。必要時其配合比例可予調整。

對照標準品溶液——取氯化小蘗鹼對照標準品適量，精確稱定，加甲醇製成每 1 mL 含 0.1 mg 的溶液，即得。

檢品溶液——取本品粉末約 0.5 g，精確稱定，加甲醇：稀鹽酸(100：1)混液 30 mL，置水鍋上加熱迴流 30 分鐘。冷後，過濾。殘留物再順序以甲醇：稀鹽酸(100：1)混液 30 mL 及 20 mL 同上操作 2 次。最後之殘留物加甲醇 10 mL，充分振搖後，過濾。合併全部濾液，加甲醇使成 100 mL，混勻，過濾，取濾液，供做檢品溶液。

層析裝置——液相層析裝置，具波長 345 nm 檢測器，4~6 mm × 15~25 cm 層析管，充填粒徑 5~10 μm 、十八烷基矽烷

鍵合矽膠管柱。層析管溫度保持 40°C 附近之一定溫度。移動相溶劑流速調整至氯化小蘗鹼波峰滯留時間為約 10 分鐘。取對照標準品溶液層析之，記錄其波峰值，重複注入 5 次，氯化小蘗鹼波峰面積之相對標準差不得大於 1.5%。

測定法——分別精確吸取對照標準品溶液及檢品溶液各 20 μL，注入層析裝置層析之，測定，即得。

2. 水抽提物——取本品按照生藥水抽提物測定法（通則 5006）測定之。
3. 稀乙醇抽提物——取本品按生藥稀乙醇抽提物測定法（通則 5006）測定之。

貯藏法：本品應置於通風乾燥處，並防蟲蛀。

用途分類：清熱藥（清熱燥濕）。

性味與歸經：苦，寒。歸腎、膀胱經。

用法與用量：3~12 g。

滑石

TALCUM

KAOLINUM

Talc

本品為矽酸鹽類礦物滑石族滑石，主要為含水矽酸鎂[Mg₃(Si₄O₁₀)(OH)₂]。由富含鎂的超基性岩經水熱變質作用而成；或為天然黏土礦物，主要為含水矽酸鋁鹽及二氧化矽[Al₂SiO₅(HO)₄及 Al₂O₃·2SiO₂·2H₂O]，產生的天然黏土礦物。

性狀：

1. 一般性狀——本品為緻密塊狀、鱗片狀集合體，呈不規則或扁塊狀，白色、黃白色或淡藍灰色。表面有珍珠樣光澤，半透明或不透明。質軟細膩，手摸有滑潤感，無吸濕性，置水中不崩散。用指甲即可刮下

白粉。無臭、無味，具微涼感。

2. 粉末——本品粉末白色或類白色。為微細、無沙性粉末。手摸滑膩感。無臭、無味。

鑑別：

1. 取本品粉末 0.5 g，加無水碳酸鈉約 200 mg 及無水碳酸鉀 2.0 g，研勻後置鉑坩鍋中，熾灼至完全熔融。放冷，用熱水 50 mL 將熔塊移入蒸發皿或燒杯中，加適量之鹽酸至不生泡沸為止，再多加鹽酸 10 mL，置水鍋上蒸乾。放冷，加水 20 mL，煮沸後過濾，遺有不溶之二氧化矽。濾液加氯化銨約 2.0 g 及氨試液 5 mL，如有沉澱析出則過濾，濾液加磷酸鈉試液即析出白色結晶之磷酸鎂銨沉澱。

雜質檢查及其它規定：

1. 乾燥減重——本品以 105°C 乾燥 5 小時，其減重不得超過 0.5%。（通則 5008）
2. 砷(As)——本品之砷限量 3.0 ppm。（通則 3006、THP3001）
3. 鎘(Cd)——本品之鎘限量 1.0 ppm。（通則 THP3001）
4. 汞(Hg)——本品之汞限量 0.2 ppm。（通則 THP3001）
5. 鉛(Pb)——本品之鉛限量 15.0 ppm。（通則 3007、THP3001）

貯藏法：本品應置於通風乾燥處。

用途分類：祛濕藥（利水滲濕）。

性味與歸經：甘、淡，寒。歸胃、膀胱經。

用法與用量：10~24 g；外用適量。

當歸

ANGELICAE SINENSIS RADIX

Chinese Angelica Root

本品為繖形科 Umbelliferae 植物當歸

Angelica sinensis (Oliv.) Diels 之乾燥根。

本品之稀乙醇抽提物不得少於 35.0%，水抽提物不得少於 30.0%，所含阿魏酸 (Ferulic acid) 不得少於 0.03%。

性 狀：

1. 一般性狀——本品略呈圓柱形，根上端稱「歸頭」，主根稱「歸身」，支根稱「歸尾」，全體稱「全歸」。長 15~25 cm，外皮細密，黃棕色至深褐色，有縱皺紋及橫長皮孔；根上端膨大，直徑 1.5~4 cm，鈍圓，有殘留的葉鞘及莖基，主根粗短，長 1~3 cm，直徑 1.5~3 cm，下部有支根 3~5 條或更多，上粗下細，多扭曲，有少數鬚根痕。質堅硬，易吸潮變柔韌，斷面黃白色或淡黃棕色，皮部厚，有棕色油點，形成層呈黃棕色環狀，木質部色較淡，根頭部分斷面中心通常有髓和空腔。有濃厚特異的香氣，味甘、辛、微苦，有麻舌感。
2. 組織——本品側根橫切面，木栓層由 4~7 層細胞組成。皮層窄，為數列切向延長的細胞。韌皮部較寬廣，散在多數類圓形油室（分泌腔），直徑 25~160 μm，周圍的分泌細胞 6~9 個，近形成層處油室較小。形成層呈環狀。木質部髓線寬，達 10 多層細胞，導管單個或 2~3 個相聚。薄壁細胞中含澱粉粒。
3. 粉末——本品粉末米黃色。有濃厚特殊香氣。韌皮部中有紡錘形薄壁細胞，單個細胞呈長紡錘形，有 1~2 個薄分隔，壁上常有斜格狀紋理。油室及其碎片可察見，內含揮發油滴。階紋及網紋導管直徑 13~80 μm，亦有有緣孔紋及螺紋導管。此外，有木栓細胞及澱粉粒，偶見木纖維。

鑑 別：

1. 取本品粉末 1.0 g，加甲醇 15 mL，超音波振盪 30 分鐘，過濾，取濾液作為檢品溶液。取當歸對照藥材 1.0 g，同法製成對照藥材溶液。另取正丁烯基內酯 (*n*-Butylidene phthalide) 對照標準品，加乙酸乙酯製成每 1 mL 含 1.0 mg 的溶液，作

為對照標準品溶液。取檢品溶液、對照藥材溶液及對照標準品溶液各 5 μL，按薄層析法（通則 1010.3），分別點注於含有螢光劑之矽膠薄層板上，以石油醚(30~60℃)：乙酸乙酯(85：15)為展開溶劑，層析之。俟溶劑頂端上升至距原點約 5~10 cm 時，取出層析板風乾後，置於主波長 254 nm 之紫外燈照射下檢視之。檢品溶液、對照藥材溶液及對照標準品溶液所呈現主斑點之色調及 R_f 值均一致。

雜質檢查及其它規定：

1. 總灰分——本品之總灰分不得超過 8.0%。（通則 5004）
2. 酸不溶性灰分——本品之酸不溶性灰分不得超過 2.0%。（通則 5004）
3. 二氧化硫——本品之二氧化硫殘留量不得超過 400 ppm。（通則 3060、THP3002）
4. 砷(As)——本品之砷限量 5.0 ppm。（通則 3006、THP3001）
5. 鎘(Cd)——本品之鎘限量 1.0 ppm。（通則 THP3001）
6. 汞(Hg)——本品之汞限量 0.2 ppm。（通則 THP3001）
7. 鉛(Pb)——本品之鉛限量 5.0 ppm。（通則 3007、THP3001）

含量測定：

1. 阿魏酸——
移動相溶劑——乙腈：0.05% 磷酸溶液 (15：85) 之混液。必要時其配合比例可予調整。

對照標準品溶液——取阿魏酸對照標準品適量，精確稱定，置棕色容量瓶中，加 70% 甲醇製成每 1 mL 含 0.01 mg 之溶液，即得。

檢品溶液——取本品粉末約 0.2 g，精確稱取，置具塞之錐形瓶中，精確加 70% 甲醇 20 mL，密塞，稱定重量，加熱迴流 30 分鐘，放冷，再稱定重量，用 70% 甲醇補足減少的重量，搖勻，靜置，取上清液，過濾，取濾液，供做檢品溶液。

層析裝置——液相層析裝置，具波長 320 nm 檢測器，4~6 mm × 15~25 cm 層析管，充填粒徑 5~10 μm、十八烷基矽烷鍵合矽膠管柱。層析管溫度保持室溫。另取對照標準品溶液層析之，記錄其波峰值；重複注入 5 次，阿魏酸波峰面積之相對標準差不得大於 1.5%。

測定法——分別精確吸取對照標準品溶液及檢品溶液各 20 μL，注入層析裝置層析之，測定，即得。

2. 水抽提物——取本品按照生藥水抽提物測定法（通則 5006）測定之。
3. 稀乙醇抽提物——取本品按照生藥稀乙醇抽提物測定法（通則 5006）測定之。

貯藏法：本品應冷藏或置於陰涼乾燥處，並防黴、防蟲蛀。

用途分類：補益藥（補血）。

性味與歸經：甘、辛，溫。歸肝、心、脾經。

用法與用量：5~15 g。

蒨蓄

POLYGONI AVICULARIS

HERBA

Common Knotgrass Herb

本品為蓼科 Polygonaceae 植物蒨蓄 *Polygonum aviculare* L. 之乾燥地上部分。

本品之稀乙醇抽提物不得少於 7.0%，水抽提物不得少於 6.0%，所含楊梅苷 (Myricitrin) 不得少於 0.09%。

性狀：

1. 一般性狀——本品莖呈圓柱形而略扁，有分支，直徑 1~4 mm。表面灰綠色至紅棕色，有細密微突起的縱紋；節部稍膨大，有淡棕色膜質托葉鞘，節間長 0.4~5 cm。質硬而脆，斷面髓部白色。葉互生，近無

柄或具短柄，葉片多脫落或皺縮、破碎，完整者展平後呈披針形，全緣，長 0.5~3.8 cm，寬 1~7 mm，兩面均呈灰綠色至黃綠色或棕綠色。花小，束生於葉腋。氣微，味微苦。

2. 組織——本品莖橫切面，表皮細胞單列，類長方形，外被角質層，有時含棕色至棕黃色物。下皮層纖維束斷續排列成環。皮層由數列薄壁細胞組成，細胞徑向延長，有的細胞內含草酸鈣簇晶。中柱鞘纖維束亦斷續排列成環。韌皮部窄；形成層環；木質部導管放射狀排列。髓部大，由大的薄壁細胞組成，有時可見散在的草酸鈣簇晶。葉橫切面，上、下表皮各由 1 列細胞組成，細胞垂周壁近平直，內側均有柵狀組織，有的薄壁細胞內含草酸鈣簇晶。主脈維管束並立型，主脈外周可見厚壁組織。葉脈處的上、下表皮內側可見厚角組織。
3. 粉末——本品粉末灰綠色至棕綠色。纖維細長，直徑 6~28 μm；偏光顯微鏡下呈黃白色。草酸鈣簇晶直徑 9~59 μm；偏光顯微鏡下呈亮白色。導管主要為螺紋和網紋導管，直徑 3~51 μm。氣孔為不等式，副衛細胞 3 個。花粉粒黃色至黃白色，橢圓形、類球形或鈍三角形，直徑 19~36 μm，具 3 個萌發孔。

鑑別：

1. 取本品粉末 1.0 g，加 70% 乙醇 10 mL，超音波振盪 30 分鐘，離心 10 分鐘，取上清液，蒸乾，殘渣加 70% 乙醇 1 mL 使之溶解，取濾液作為檢品溶液。取蒨蓄對照藥材 1.0 g，同法製成對照藥材溶液。另取楊梅苷對照標準品，加乙醇製成每 1 mL 含 1.0 mg 的溶液，作為對照標準品溶液。取檢品溶液及對照藥材溶液各 5 μL、對照標準品溶液 2 μL，按薄層層析法（通則 1010.3），分別點注於含有螢光劑之矽膠薄層板上，以乙酸乙酯：乙醇：甲酸：水(25：1：1：1)為展開溶劑，層析之。俟溶劑頂

端上升至距原點約 5~10 cm 時，取出層析板風乾後，置於主波長 254 nm 之紫外燈照射下檢視之。檢品溶液、對照藥材溶液及對照標準品溶液所呈現斑點之 R_f 值及色調均一致。

雜質檢查及其它規定：

1. 乾燥減重——本品以 105°C 乾燥 5 小時，其減重不得超過 11.0%。(通則 5008)
2. 總灰分——本品之總灰分不得超過 11.0%。(通則 5004)
3. 酸不溶性灰分——本品之酸不溶性灰分不得超過 3.0%。(通則 5004)
4. 二氧化硫——本品之二氧化硫殘留量不得超過 150 ppm。(通則 3060、THP3002)
5. 砷(As)——本品之砷限量 3.0 ppm。(通則 3006、THP3001)
6. 鎘(Cd)——本品之鎘限量 1.0 ppm。(通則 THP3001)
7. 汞(Hg)——本品之汞限量 0.2 ppm。(通則 THP3001)
8. 鉛(Pb)——本品之鉛限量 5.0 ppm。(通則 3007、THP3001)

含量測定：

1. 楊梅苷——

移動相溶劑——以甲醇為移動相 A，以 0.2% 磷酸溶液為移動相 B。

對照標準品溶液——取楊梅苷對照標準品適量，精確稱定，加甲醇製成每 1 mL 含 40 µg 的溶液，即得。

檢品溶液——取本品粉末約 0.5 g，精確稱定，置 125 mL 密塞錐形瓶中，精確加 60% 甲醇 45 mL，浸泡 1 小時，置水浴上加熱迴流 30 分鐘，冷卻至室溫，離心 15 分鐘，取上清液轉移至 50 mL 容量瓶中，加 60% 甲醇至刻度，搖勻，過濾，取濾液，供做檢品溶液。

層析裝置——液相層析裝置，具波長 352 nm 檢測器，十八烷基矽烷鍵合矽膠為填充劑之管柱；按下表中的規定進行梯度沖提；理論板數按楊梅苷峰計算應不

低於 3000。

| 時間 (分鐘) | 移動相 A(%) | 移動相 B(%) |
|------------|-------------|-------------|
| 0~35 | 40→53 | 60→47 |

測定法——分別精確吸取對照標準品溶液及檢品溶液各 10 µL，注入層析裝置層析之，測定，即得。

2. 水抽提物——取本品按照生藥水抽提物測定法(通則 5006)測定之。
3. 稀乙醇抽提物——取本品按生藥稀乙醇抽提物測定法(通則 5006)測定之。

貯藏法：本品應置於通風乾燥處。

用途分類：祛濕藥(利水滲濕)。

性味與歸經：苦，微寒。歸膀胱經。

用法與用量：9~40 g。

葛花

PUERARIAE FLOS

Lobed Kudzuvine Flower

本品為豆科 Leguminosae 植物野葛 *Pueraria lobata* (Willd.) Ohwi 或甘葛藤(又稱粉葛) *Pueraria thomsonii* Benth. 之乾燥花及花蕾。

本品之稀乙醇抽提物不得少於 26.0%，水抽提物不得少於 20.0%，所含鳶尾苷(Tectoridin)和鳶尾昔元(Tectorigenin)的總量不得少於 1.40%。

性狀：

1. 一般性狀——本品呈不規則扁長圓形或略呈扁腎形，長 0.5~1.5 cm。萼片灰綠色，基部連合成筒狀，萼齒先端 5 裂，裂片披針形，其中 2 齒合生，內外均被明顯的黃白色細柔毛，基部有 2 片披針形成鑽形的小苞片，有時有小花梗。花瓣 5 片，近等長，稍突出於萼外或被花萼包被，淡藍紫

色或淡棕色，很少散落。雄蕊 10 個，其中 9 個基部連合。雌蕊細長扁線形，微彎曲。氣微味淡。

2. 粉末——本品粉末為深棕色。花冠上表皮細胞呈乳頭狀突起，直徑 30~44 μm 。非腺毛極多，多為單細胞，無色或淡黃棕色，先端尖，長約 60~100 μm ，外壁光滑。腺毛呈棒狀，無色或含有淡黃色內容物，頭部多細胞，柄 1~2 個細胞，多而小。花粉囊外壁細胞呈扇形排列。花粉粒眾多，呈類圓形，外壁光滑，有 3 個萌發孔。草酸鈣方晶眾多，直徑 12.5~37.5 μm ，於偏光顯微鏡下呈亮黃白色。導管呈螺旋狀。

鑑別：

1. 取本品粉末 1.0 g，加甲醇 10 mL，超音波振盪 30 分鐘，離心，取上清液過濾，取濾液作為檢品溶液。取葛花對照藥材 1.0 g，同法製成對照藥材溶液。另取鳶尾苷元對照標準品、鳶尾苷對照標準品，加甲醇製成每 1 mL 各含 0.5 mg 的溶液，作為對照標準品溶液。取檢品溶液、對照藥材溶液及對照標準品溶液各 5 μL ，按薄層層析法（通則 1010.3），分別點注於含有螢光劑之矽膠薄層板上，以二氯甲烷：乙酸乙酯：甲醇：水（3：8：4：2）為展開溶劑，層析之。俟溶劑頂端上升至距原點約 5~10 cm 時，取出層析板風乾後，置於主波長 254 nm 之紫外燈照射下檢視之。檢品溶液、對照藥材溶液及對照標準品溶液所呈現斑點之色調與 R_f 值均一致。

雜質檢查及其它規定：

1. 乾燥減重——本品以 105 $^{\circ}\text{C}$ 乾燥 5 小時，其減重不得超過 12.0%。（通則 5008）
2. 總灰分——本品之總灰分不得超過 10.0%（通則 5004）
3. 酸不溶性灰分——本品之酸不溶性灰分不得超過 1.0%（通則 5004）
4. 二氧化硫——本品之二氧化硫殘留量不得超過 150 ppm。（通則 3060、THP3002）
5. 砷(As)——本品之砷限量 3.0 ppm。（通則

3006、THP3001）

6. 鎘(Cd)——本品之鎘限量 1.0 ppm。（通則 THP3001）
7. 汞(Hg)——本品之汞限量 0.2 ppm。（通則 THP3001）
8. 鉛(Pb)——本品之鉛限量 5.0 ppm。（通則 3007、THP3001）

含量測定：

1. 鳶尾苷、鳶尾苷元——

移動相溶劑——以乙腈為移動相 A，以 0.1% 磷酸溶液為移動相 B。

對照標準品溶液——取鳶尾苷對照標準品、鳶尾苷元對照標準品適量，精確稱定，加 50% 乙醇製成每 1 mL 各含鳶尾苷 40 μg 、鳶尾苷元 30 μg 的混合溶液，即得。

檢品溶液——取本品粉末約 0.2 g，精確稱定，置 50 mL 密塞離心管中，精確加 50% 乙醇 20 mL，超音波振盪 30 分鐘，離心 10 分鐘。取上清液轉移至 50 mL 容量瓶中，重複提取 1 次，合併上清液，加 50% 乙醇至刻度，搖勻，過濾，取濾液，供做檢品溶液。

層析裝置——液相層析裝置，具波長 263 nm 檢測器，十八烷基矽烷鍵合矽膠為填充劑之管柱；按下表中的規定進行梯度沖提；理論板數按鳶尾苷與鳶尾苷元峰計算均應不低於 20000。

| 時間 (分鐘) | 移動相 A(%) | 移動相 B(%) |
|------------|-------------|-------------|
| 0~30 | 10→62 | 90→38 |
| 30~40 | 62→95 | 38→5 |
| 40~45 | 95 | 5 |

測定法——分別精確吸取對照標準品溶液及檢品溶液各 10 μL ，注入層析裝置層析之，測定，即得。

2. 水抽提物——取本品按照生藥水抽提物測定法（通則 5006）測定之。
3. 稀乙醇抽提物——取本品按生藥稀乙醇抽提物測定法（通則 5006）測定之。

貯藏法：本品應冷藏或置於陰涼乾燥處。

用途分類：清熱藥（清熱瀉火）。

性味與歸經：甘，平。

用法與用量：3~12 g。

葛根

PUERARIAE RADIX

Pueraria Root

本品為豆科 Leguminosae 植物野葛 *Pueraria lobata* (Willd.) Ohwi 或甘葛藤 *Pueraria thomsonii* Benth.之乾燥根。

本品之稀乙醇抽提物不得少於 8.0%，水抽提物不得少於 8.0%，所含葛根素(Puerarin)於野葛不得少於 2.5%，甘葛藤不得少於 0.16%。

性 狀：

1. 一般性狀——

(1) 野葛：本品根類圓柱形，常為斜切、縱切的塊片，長 5~35 cm，厚 0.5~1 cm，類白色或淡棕色，表面有時可見殘留的棕色栓皮。切面黃白色，粗糙，纖維性強，橫切片可見同心性環層（由纖維與導管形成）。質輕鬆。氣微，味淡。

(2) 甘葛藤：本品根圓柱形、類紡錘形，長 12~15 cm，直徑 4~8 cm，習稱「粉葛」，有的為縱切或斜切厚片，大小不一。纖維較弱，有的呈綿毛狀。質堅硬而重，富粉性，氣微，味微甜。

2. 組織——野葛：本品根橫切面，皮部已除去。若有殘留，皮層有石細胞。木質部導管群與木纖維束相間排列，導管直徑可達 300 μm，纖維束周圍的薄壁細胞含草酸鈣方晶（晶體纖維）。髓線寬，3~8 層細胞。薄壁細胞含少量澱粉粒。甘葛藤導管較

小，直徑達 76 μm；木纖維束較少；木質部薄壁細胞含眾多澱粉粒。

3. 粉末——本品粉末淡棕色、黃白色或淡黃色。澱粉粒甚多，單粒球形、半圓形或多角形，直徑 3~37 μm，臍點點狀、裂縫狀或星狀；複粒由 2~10 分粒組成。纖維多成束，壁厚，木質化，周圍細胞大多含草酸鈣方晶，形成晶體纖維，含晶體細胞壁木質化增厚。石細胞少見，類圓形或多角形，直徑 38~70 μm，有緣孔紋導管較大，而有緣孔紋者呈六角形或橢圓形，排列極為緊密。

鑑 別：

1. 分別取野葛與甘葛藤粉末各 0.1 與 2.0 g，加 70%乙醇 10 mL，超音波振盪 30 分鐘，過濾，濾液作為檢品溶液。分別取野葛與甘葛藤對照藥材各 0.1 與 2.0 g，同法製成對照藥材溶液。另取葛根素對照標準品，加甲醇製成每 1 mL 含 0.2 mg 的溶液，作為對照標準品溶液。取檢品溶液、對照藥材溶液及對照標準品溶液各 2 μL，按薄層層析法（通則 1010.3），分別點注於含有螢光劑之矽膠薄層板上，以乙酸乙酯：甲醇：水(12：2：1)為展開溶劑，層析之。俟溶劑頂端上升至距原點約 5~10 cm 時，取出層析板風乾後，置於主波長 365 nm 之紫外燈照射下檢視之。檢品溶液、對照藥材溶液及對照標準品溶液所呈現藍白螢光斑點之色調及 R_f 值均一致。

雜質檢查及其它規定：

1. 乾燥減重——本品以 105°C 乾燥 5 小時，其減重不得超過 14.0%。（通則 5008）

2. 總灰分——本品之總灰分不得超過 6.0%。（通則 5004）

3. 酸不溶性灰分——本品之酸不溶性灰分不得超過 2.0%。（通則 5004）

4. 二氧化硫——本品之二氧化硫殘留量不得超過 400 ppm。（通則 3060、THP3002）

5. 砷(As)——本品之砷限量 5.0 ppm。（通則 3006、THP3001）

6. 鎘(Cd)——本品之鎘限量 1.0 ppm。(通則 THP3001)
7. 汞(Hg)——本品之汞限量 0.2 ppm。(通則 THP3001)
8. 鉛(Pb)——本品之鉛限量 5.0 ppm。(通則 3007、THP3001)

含量測定：

1. 葛根素——

移動相溶劑——以乙腈為移動相 A，以 0.1% 甲酸溶液為移動相 B。

對照標準品溶液——取葛根素對照標準品適量，精確稱定，加 30% 乙醇製成每 1 mL 含 30 µg 的溶液，即得。

檢品溶液——分別取野葛與甘葛藤粉末各 0.1 與 1.0 g，精確稱定，加 30% 乙醇 20 mL，超音波振盪 30 分鐘，以濾紙過濾，取濾液。殘渣部分重複提取 1 次，合併濾液，轉移至 50 mL 之容量瓶中，加溶劑至刻度，搖勻，過濾，供做檢品溶液。

層析裝置——液相層析裝置，具波長 250 nm 檢測器，十八烷基矽烷鍵合矽膠為填充劑之管柱；按下表中的規定進行梯度沖提；理論板數按葛根素峰計算應不低於 5000。

| 時間 (分鐘) | 移動相 A(%) | 移動相 B(%) |
|------------|-------------|-------------|
| 0~40 | 10→35 | 90→65 |

測定法——分別精確吸取檢品溶液及對照標準品溶液各 10 µL，注入層析裝置層析之，測定，即得。

2. 水抽提物——取本品按照生藥水抽提物測定法（通則 5006）測定之。
3. 稀乙醇抽提物——取本品按照生藥稀乙醇抽提物測定法（通則 5006）測定之。

貯藏法：本品應冷藏或置於陰涼乾燥處，並防蟲蛀。

用途分類：解表藥（辛涼解表）。

性味與歸經：甘、辛，涼。歸脾、胃經。

用法與用量：9~15 g。

葶藶子

LEPIDII SEMEN

DESCURAINIAE SEMEN

Pepperweed Seed

Tansymustard Seed

本品為十字花科 Cruciferae 植物獨行菜 *Lepidium apetalum* Willd. 或播娘蒿 *Descurainia sophia* (L.) Webb ex Prantl 之乾燥成熟種子。前者習稱「北葶藶子」，後者習稱「南葶藶子」。

本品之稀乙醇抽提物不得少於 7.5%，水抽提物不得少於 9.0%，所含槲皮素-3-O-β-D-葡萄糖 -7-O-β-D-龍膽雙糖苷 (Quercetin-3-O-β-D-glucopyranosyl-7-O-β-D-gentiobioside) 不得少於 0.075%。

性狀：

1. 一般性狀——

- (1) 北葶藶子：本品扁卵形，長 1~1.5 mm，寬 0.5~1 mm。表面棕色或紅棕色，微有光澤，具縱溝 2 條，其中 1 條較明顯。一端鈍圓，另一端尖而微凹，凹處具類白色種臍，種臍位於凹入端。無臭，氣微，味微苦、辛。遇水有黏滑性，黏性較強。
- (2) 南葶藶子：本品長圓形略扁，長 0.8~1.2 mm，寬約 0.8 mm；表面黃棕色，一端鈍圓，另一端微凹或較平截，中央凹入，種臍位於凹下處，種子表面具有細密的網紋及 2 條縱列的淺槽。氣微，味微辛，遇水略帶黏性。

2. 組織——

- (1) 北葶藶子：本品種子橫切面，最外層表皮細胞特化成黏液層，厚度可達 216 µm，內壁有纖維素沉積形成徑向延伸的纖維素柱，長 24~34 µm，先端鈍圓、偏斜或平截，周圍可見黏液質紋理。

柵狀細胞 1 列，略呈方形，寬 26~34 μm ，側壁和內壁增厚，強木質化。色素層細胞類廢狀，其下方有 1 列扁平的內胚乳細胞，內含糊粉粒。子葉佔大部分，細胞呈不規則多邊形，壁稍厚，內含糊粉粒。

(2) 南葶藶子：本品種子橫切面，黏液細胞外壁的黏液層較薄，厚約 100 μm ，內壁纖維素柱長 8~28 μm ，其基部的乳頭狀突起較大，木質化呈紅色。餘同獨行菜。

3. 粉末——

(1) 北葶藶子：本品粉末黃棕色。種皮外表皮細胞類方形，為黏液細胞。纖維束柱明顯可見，長 26~34 μm ，類圓形，周圍可見黏液質紋理。種皮內表皮細胞為黃色，呈多角型。

(2) 南葶藶子：本品粉末黃棕色。種皮外表皮細胞略呈長方形，纖維束較短。種皮內表皮細胞呈長方多角形。

鑑別：

1. 取本品粉末 1.0 g，加 70% 甲醇 10 mL，超音波振盪 30 分鐘，過濾，取濾液作為檢品溶液。另取葶藶子對照藥材 1.0 g，同法製成對照藥材溶液。取檢品溶液與對照藥材溶液各 2 μL ，按薄層層析法（通則 1010.3），分別點注於含有螢光劑之矽膠薄層板上，以乙酸乙酯：甲酸：水（3：1：1）為展開溶劑，層析之。俟溶劑頂端上升至距原點約 5~10 cm 時，取出層析板風乾後，置於主波長 365 nm 之紫外燈照射下檢視之。檢品溶液與對照藥材溶液所呈現斑點之色調及 R_f 值均一致。

雜質檢查及其它規定：

1. 乾燥減重——本品以 105°C 乾燥 5 小時，其減重不得超過 9.0%。（通則 5008）
2. 總灰分——本品之總灰分不得超過 7.0%。（通則 5004）
3. 酸不溶性灰分——本品之酸不溶性灰分

不得超過 3.0%。（通則 5004）

4. 二氧化硫——本品之二氧化硫殘留量不得超過 150 ppm。（通則 3060、THP3002）
5. 砷(As)——本品之砷限量 3.0 ppm。（通則 3006、THP3001）
6. 鎘(Cd)——本品之鎘限量 1.0 ppm。（通則 THP3001）
7. 汞(Hg)——本品之汞限量 0.2 ppm。（通則 THP3001）
8. 鉛(Pb)——本品之鉛限量 5.0 ppm。（通則 3007、THP3001）

含量測定：

1. 槲皮素-3-O- β -D-葡萄糖-7-O- β -D-龍膽雙糖苷——

移動相溶劑——以乙腈：0.1% 醋酸溶液（11：89）之混液。必要時其配合可予調整。

對照標準品溶液——取槲皮素-3-O- β -D-葡萄糖-7-O- β -D-龍膽雙糖苷對照標準品適量，精確稱定，加甲醇製成每 1 mL 含 20 μg 的溶液，即得。

檢品溶液——取本品粉末約 0.5 g，精確稱定，置 50 mL 錐形瓶中，精確加 50% 甲醇 25 mL，超音波振盪 30 分鐘，以濾紙過濾，殘渣部分重複提取 1 次，合併濾液，濃縮至少量，至 25 mL 容量瓶中，加 50% 甲醇定容至刻度，搖勻，過濾，取濾液，供做檢品溶液。

層析裝置——液相層析裝置，具波長 254 nm 檢測器，十八烷基矽烷鍵合矽膠為填充劑之管柱；理論板數按槲皮素-3-O- β -D-葡萄糖-7-O- β -D-龍膽雙糖苷峰計算應不低於 5000。

測定法——分別精確吸取對照標準品溶液及檢品溶液各 10 μL ，注入層析裝置層析之，測定，即得。

2. 水抽提物——取本品按照生藥水抽提物測定法測定之。（通則 5006）
3. 稀乙醇抽提物——取本品按照生藥稀乙醇抽提物測定法測定之。（通則 5006）

貯藏法：本品應置於通風乾燥處。

用途分類：祛痰藥（清化熱痰）。

性味與歸經：辛、苦，寒。歸肺、膀胱經。

用法與用量：3~10 g，包煎。

補骨脂

PSORALEAE FRUCTUS

Malaytea Scurfpea Fruit

本品為豆科 Leguminosae 植物補骨脂 *Psoralea corylifolia* L.之乾燥成熟果實。

本品之稀乙醇抽提物不得少於 10.0%，水抽提物不得少於 9.0%，所含補骨脂素 (Psoralen)和異補骨脂素(Isopsoralen)的總量不得少於 0.70%。

性 狀：

1. 一般性狀——本品呈扁橢圓或近腎形，長 3~5 mm，寬約 3 mm，表面暗褐或黑色，有微細顆粒紋，中央微凹，一側略扁，有條形種臍。果皮薄，種仁 1 枚，子葉 2 枚，肥厚，質硬。氣芳香，味苦。
2. 組織——本品中部橫切面，果皮波狀彎曲，棕褐色，細胞皺縮，細胞界限不清楚。凹陷處表皮下有眾多扁圓形內生腺體 (Intramural gland)及少數小型腺毛。內生腺體自果皮表皮向內著生，型大，由 10 數個至數 10 個細胞組成，直徑 135~200 μm，細胞縱向延長，呈放射狀排列，腺毛頂部緊貼中果皮，表面觀呈類圓形，中央由多數多角形表皮細胞集成類圓形細胞群（腺體基部），直徑 36~72 μm。小腺毛少數，頭部類卵圓形，4~5 個細胞，長 30~50 μm，直徑 10~32 μm，無柄。非腺毛長 150~480 μm，直徑 15~22 μm，頂部細胞特長。中果皮薄壁組織中有小型並立型維管束；薄壁細胞含有草酸鈣小柱晶。種皮外

表皮為 1 層柵狀細胞，長 34~66 μm，寬 7~14 μm，側壁上部較厚，下部較薄，內含紅棕色物質。其內為 1 層啞鈴狀支持細胞，長 26~51 μm，上部較寬大，可見側壁環狀增厚。支持細胞之內為 7~10 層的薄壁細胞。子葉 2 片，每片由 10 多層細胞組成，內外各有 1 層排列緊密的薄壁細胞，子葉細胞靠近種皮的數層細胞呈類卵圓形，較大型，靠內側的數層細胞則呈柵狀排列。子葉細胞充滿糊粉粒與油滴。無木質化。

3. 粉末——本品粉末灰黃色，略有香氣，味苦。種皮外表皮細胞寬 7~14 μm，細胞壁成 V 字型增厚。支持細胞呈啞鈴狀，中部細胞壁增厚，長 26~51 μm。有子葉細胞與非腺毛碎片。

鑑 別：

1. 取本品粉末 1.0 g，加甲醇 10 mL，超音波振盪 30 分鐘，過濾，取濾液作為檢品溶液。另取補骨脂對照藥材 1.0 g，同法製成對照藥材溶液。另取補骨脂素對照標準品，加甲醇製成每 1 mL 含 1.0 mg 的溶液，作為對照標準品溶液。取檢品溶液及對照藥材溶液各 2 μL、對照標準品溶液 1 μL，按薄層層析法（通則 1010.3），分別點注於含有螢光劑之矽膠層板上，以石油醚(30~60℃):乙酸乙酯:甲酸(3:1:0.05)為展開溶劑，層析之。俟溶劑頂端上升至原點約 5~10 cm 時，取出層析板風乾後，以 10%氫氧化鉀甲醇溶液噴霧，置於主波長 365 nm 之紫外燈照射下檢視之。檢品溶液、對照藥材溶液及對照標準品溶液所呈現斑點之色調及 R_f值約一致。

雜質檢查及其它規定：

1. 乾燥減重——本品以 105℃乾燥 5 小時，其減重不得超過 9.0%。（通則 5008）
2. 總灰分——本品之總灰分不得超過 9.0%。（通則 5004）
3. 酸不溶性灰分——本品之酸不溶性灰分不得超過 3.0%。（通則 5004）

4. 二氧化硫——本品之二氧化硫殘留量不得超過 150 ppm。(通則 3060、THP3002)
5. 砷(As)——本品之砷限量 3.0 ppm。(通則 3006、THP3001)
6. 鎘(Cd)——本品之鎘限量 1.0 ppm。(通則 THP3001)
7. 汞(Hg)——本品之汞限量 0.2 ppm。(通則 THP3001)
8. 鉛(Pb)——本品之鉛限量 5.0 ppm。(通則 3007、THP3001)

含量測定：

1. 補骨脂素、異補骨脂素——

移動相溶劑——以甲醇：水(55：45)之混合液。必要時其配合可予調整。

對照標準品溶液——取補骨脂素對照標準品、異補骨脂素對照標準品適量，精確稱定，分別加甲醇製成每 1 mL 各含 20 µg 的混合溶液，即得。

檢品溶液——取本品粉末約 0.5 g，精確稱定，置索氏萃取器中，加 50% 甲醇適量，加熱迴流萃取 2 小時，放冷，轉移至 100 mL 容量瓶中，加甲醇至刻度，搖勻，過濾，取濾液，供做檢品溶液。

層析裝置——液相層析裝置，具波長 246 nm 檢測器，十八烷基矽烷鍵合矽膠為填充劑之管柱；理論板數按補骨脂素峰計算應不低於 3000。

測定法——分別精確吸取對照標準品溶液及檢品溶液各 5~10 µL，注入層析裝置層析之，測定，即得。

2. 水抽提物——取本品按照生藥水抽提物測定法(通則 5006)測定之。
3. 稀乙醇抽提物——取本品按照生藥稀乙醇抽提物測定法(通則 5006)測定之。

貯藏法：本品應置於通風乾燥處，並防潮、防蟲蛀。

用途分類：補益藥(補陽)。

性味與歸經：辛、苦，溫。歸腎、脾經。

用法與用量：5~12 g。

路路通

LIQUIDAMBARIS FRUCTUS

Beautiful Sweetgum Fruit

本品為金縷梅科 Hamamelidaceae 植物楓香 *Liquidambar formosana* Hance 之乾燥成熟果序。

本品所含路路通酸(Betulonic acid)不得少於 0.15%。

性狀：

1. 一般性狀——本品為聚花果(複果)，由多數小蒴果集合而成，呈圓球形，直徑 2~3 cm，基部常有短果柄。表面棕褐色，有多數尖刺及喙狀小鈍齒，係宿存花柱及子房周圍的萼齒，刺長 0.5~1 cm，常折斷；小蒴果頂部開裂，形成空洞狀；體輕質硬，不易破碎。種子多數，細小扁平，淡棕色，有光澤，常已掉落。氣微，味淡。

鑑別：

1. 取本品粉末 1.5 g，加乙酸乙酯 10 mL，超音波振盪 30 分鐘，過濾，取濾液作為檢品溶液。取路路通對照藥材 1.5 g，同法製成對照藥材溶液。另取路路通酸對照標準品，加乙酸乙酯製成每 1 mL 含 1.0 mg 的溶液，作為對照標準品溶液。取檢品溶液及對照藥材溶液各 10 µL、對照標準品溶液 2 µL，按薄層層析法(通則 1010.3)，分別點注於含有螢光劑之矽膠薄層板上，以石油醚(60~80°C)：乙酸乙酯：甲酸(8：2：0.1)為展開溶劑，層析之。俟溶劑頂端上升至距原點約 5~10 cm 時，取出層析板風乾後，以香莢蘭醛-硫酸試液(Vanillin-H₂SO₄ TS)噴霧，105°C 加熱至斑點顯色清晰，置於可見光下檢視之。檢品溶液、對照藥材溶液及對照標準品溶液所呈現斑點之 R_f 值及色調均一致。

雜質檢查及其它規定：

1. 總灰分——本品之總灰分不得超過 7.0%。(通則 5004)

2. 酸不溶性灰分——本品之酸不溶性灰分不得超過 3.0%。(通則 5004)
3. 二氧化硫——本品之二氧化硫殘留量不得超過 150 ppm。(通則 3060、THP3002)
4. 砷(As)——本品之砷限量 3.0 ppm。(通則 3006、THP3001)
5. 鎘(Cd)——本品之鎘限量 1.0 ppm。(通則 THP3001)
6. 汞(Hg)——本品之汞限量 0.2 ppm。(通則 THP3001)
7. 鉛(Pb)——本品之鉛限量 5.0 ppm。(通則 3007、THP3001)

含量測定：

1. 路路通酸——

移動相溶劑——以乙腈為移動相 A，以 0.1%磷酸溶液為移動相 B。

對照標準品溶液——取路路通酸對照標準品適量，精確稱定，加乙醇製成每 1 mL 含 1.0 mg 的溶液，即得。

檢品溶液——取本品粉末約 1.0 g，精確稱定，置 100 mL 三角錐形瓶中，精確加無水乙醇 20 mL，超音波振盪 30 分鐘，放置室溫，以濾紙過濾。殘渣部分重複提取 2 次，合併濾液，蒸乾，殘渣加無水乙醇溶解，轉移至 20 mL 容量瓶中，加溶劑至刻度，搖勻，過濾，取濾液，供做檢品溶液。

層析裝置——液相層析裝置，具波長 210 nm 檢測器，十八烷基矽烷鍵合矽膠為填充劑之管柱；按下表中的規定進行梯度沖提。

| 時間 (分鐘) | 移動相 A(%) | 移動相 B(%) |
|------------|-------------|-------------|
| 0~25 | 64 | 36 |
| 25~40 | 64→80 | 36→20 |
| 40~60 | 80 | 20 |

測定法——分別精確吸取對照標準品溶液及檢品溶液各 10 μL，注入層析裝置層析之，測定，即得。

貯藏法：本品應置於通風乾燥處。

用途分類：祛濕藥（祛風濕）。

性味與歸經：辛、苦，平。歸肝、腎經。

用法與用量：5~10 g。

鉤藤

UNCARIAE RAMULUS CUM

UNCIS

Uncaria Stem with Hooks

本品為茜草科 Rubiaceae 植物鉤藤 *Uncaria rhynchophylla* (Miq.) Jacks.、大葉鉤藤 *Uncaria macrophylla* Wall.、臺灣鉤藤 *Uncaria hirsuta* Havil.、恆春鉤藤 *Uncaria lanosa* Wall. var. *appendiculata* Ridsd.或華鉤藤 *Uncaria sinensis* (Oliv.) Havil.之乾燥帶鉤莖枝。

本品之稀乙醇抽提物不得少於 8.0%，水抽提物不得少於 8.0%。

性狀：

1. 一般性狀——本品為帶單鉤或雙鉤的莖枝小段，莖枝呈圓柱形或類方柱形，長 2~3 cm，直徑 2~5 mm；表面紅棕色至紫紅色，具細縱紋，光滑無毛。多數枝節上對生兩個向下彎曲的鉤，或僅一側有鉤，另一側為凸起的疤痕；鉤略扁或稍圓，基部較闊，先端細尖；鉤基部的枝上可見葉柄脫落後的窩狀痕跡和環狀托葉痕。質輕而堅韌，斷面黃棕色，皮部纖維性，髓部黃白色，疏鬆似海綿；或髓部萎縮成空洞。無臭，味淡。

- (1) 臺灣鉤藤：本品為帶單鉤或雙鉤的莖枝小段，莖枝呈類方柱形或近圓形，長 3~6 cm，直徑 3~4 mm，表面黃褐色或黃綠色，被粗毛，節上對生 2 個或單 1 個向下彎曲的鉤，鉤被粗毛，長 1.4~1.8 cm，基部約寬 2 mm，扁平

或稍扁平，節上殘留有托葉，托葉深兩裂。莖枝質輕而堅韌，斷面黃棕色，皮部纖維性，髓部黃白色或中空。氣微，味淡。

2. 組織——本品莖枝橫切面，表皮細胞外側角質增厚。皮層含棕色物質及少數澱粉粒。中柱鞘纖維束連成間斷的環層。韌皮部韌皮纖維有厚壁性細胞及薄壁性細胞兩種，常單個或 2~3 個成束。韌皮薄壁細胞含草酸鈣砂晶。韌皮髓線細胞寬 1 層。形成層明顯。木質部導管類圓形，多單個散在，偶有 2~4 個並列；木纖維細胞壁薄，與木質部薄壁細胞不易區別。髓寬闊，約佔切面直徑的一半，四周有 1~2 層環髓厚壁細胞，具明顯的單紋孔，內含棕色物質。鉤的橫切面與莖枝基本相同。唯組織排列緻密，鉤尖端部木質部較寬，髓部狹窄。

- (1) 臺灣鉤藤：本品莖枝橫切面，外壁具多且明顯非腺毛，表皮細胞 1~2 層，外側角質增厚，由類長方形、方形細胞緊密排列而成，長 37~56 μm ，寬 22~28 μm 。皮層由 6~12 層細胞組成，細胞呈方形、類方形，類多邊形，具細胞間隙，含草酸鈣砂晶。韌皮部約 12~18 層，細胞小且皺縮，呈類方形或不等形，韌皮纖維單個或 3~16 個成束，略呈帶狀排列，直徑 18~36 μm 。形成層，皺縮不明顯。木質部約占 1/2，木質化明顯；由有緣孔紋導管、螺旋紋導管、木質部纖維、木質部薄壁細胞組成；導管與木質部纖維緊密排列，導管明顯，細胞呈橢圓形、類圓形、類方形或不等形，直徑 26~58 μm ；髓線明顯，細胞呈類方形或類多邊形，直徑 20~38 μm 。中央為髓部，約占 1/3，寬廣，細胞呈類圓形或類多邊形，中空，細胞間隙明顯。

3. 粉末——本品莖枝和鉤粉末淡紅棕色。韌皮纖維大多成束，直徑 16~42 μm ，無木質

化或微木質化，孔溝不明顯。韌型纖維木質化，具明顯單斜孔。導管為螺旋紋、網紋、階紋及有緣孔紋，後者直徑至 68 μm 。韌皮薄壁細胞中含有草酸鈣砂晶。微木質化的薄壁組織碎片眾多（包括木髓線、髓及木質部薄壁細胞），細胞類方形、類圓形、不規則形或細長方形，直徑 17~72 μm ，壁稍增厚，具多數橢圓形或圓形單紋孔。表皮細胞棕黃色，類方形、多角形或稍延長，直徑長達 32 μm ，壁稍增厚，細胞內有油滴狀物，斷面觀可見較厚的角質層。纖維狀假導管少見，大多與韌型纖維成束存在，為有緣孔紋。

- (1) 臺灣鉤藤：本品莖枝和鉤粉末淡黃棕至紅棕色。表皮細胞棕黃色，類方形、多角形或稍延長，直徑長 22~28 μm ，壁稍增厚，細胞內有油滴狀物，斷面觀可見較厚的角質層。韌皮纖維大多成束，直徑 18~36 μm ，木質化，孔溝明顯。導管主為螺旋紋、階紋、網紋及有緣孔紋，直徑 26~58 μm ，甚長。韌皮部，薄壁細胞中含有草酸鈣砂晶。薄壁組織，含木質部髓線、木質部薄壁及髓部細胞，細胞呈類方形、類圓形、不規則形或細長方形，壁稍增厚，具多數橢圓形或圓形單紋孔，直徑 20~38 μm 。偶見纖維狀假導管，大多與韌皮纖維成束存在，為有緣孔紋

鑑 別：

1. 取本品粉末 2.0 g，加濃氨試液 2 mL，浸泡 30 分鐘，加二氯甲烷 50 mL，加熱迴流 2 小時，放冷，過濾，取濾液 10 mL，揮乾，殘渣加甲醇 1 mL 使之溶解，作為檢品溶液。取鉤藤對照藥材 2.0 g，同法製成對照藥材溶液。另取異鉤藤鹼 (Isorhynchophylline) 對照標準品，加甲醇製成每 1 mL 含 0.5 mg 的溶液，作為對照標準品溶液。取檢品溶液及對照藥材溶液 15 μL 、對照標準品溶液 5 μL ，按薄層層析法（通則 1010.3），分別點注於含有螢

光劑之矽膠薄層板上，以石油醚(30~60℃)：丙酮(6：4)為展開溶劑，層析之。俟溶劑頂端上升至距原點約 5~10 cm 時，取出層析板風乾後，以改良式碘化鉍鉀噴霧劑(改良式卓根道夫噴霧劑)噴霧，置於可見光下檢視之。檢品溶液、對照藥材溶液及對照標準品溶液所呈現斑點之 R_f 值及色調均一致。

雜質檢查及其它規定：

1. 乾燥減重——本品以 105℃ 乾燥 5 小時，其減重不得超過 10.0%。(通則 5008)
2. 總灰分——本品之總灰分不得超過 3.0%。(通則 5004)
3. 酸不溶性灰分——本品之酸不溶性灰分不得超過 2.0%。(通則 5004)
4. 二氧化硫——本品之二氧化硫殘留量不得超過 150 ppm。(通則 3060、THP3002)
5. 砷(As)——本品之砷限量 3.0 ppm。(通則 3006、THP3001)
6. 鎘(Cd)——本品之鎘限量 1.0 ppm。(通則 THP3001)
7. 汞(Hg)——本品之汞限量 0.2 ppm。(通則 THP3001)
8. 鉛(Pb)——本品之鉛限量 5.0 ppm。(通則 3007、THP3001)

含量測定：

1. 水抽提物——取本品按照生藥水抽提物測定法(通則 5006)測定之。
2. 稀乙醇抽提物——取本品按照生藥稀乙醇抽提物測定法(通則 5006)測定之。

貯藏法：本品應置於通風乾燥處，並防潮。

用途分類：平肝熄風藥。

性味與歸經：甘，微寒。歸肝、心、心包經。

用法與用量：3~15 g，後下。

雷公根

CENTELLAE HERBA

Asiatic Pennywort Herb

本品為繖形科 Umbelliferae 植物積雪草 *Centella asiatica* (L.) Urb.之乾燥全草。

本品之稀乙醇抽提物不得少於 10.0%，水抽提物不得少於 11.0%，所含積雪草苷(Asiaticoside)和羥基積雪草苷(Madecassoside)的總量不得少於 1.73%。

性 狀：

1. 一般性狀——本品常捲縮成團狀、根圓柱形，長 2~4 cm，直徑 1~1.5 mm；表面淺黃色或灰黃色。莖細長彎曲，黃棕色，有細縱皺紋，節上常著生鬚狀根。葉片多皺縮、破碎，完整者展平後呈近圓形或腎形，直徑 1~4 cm；灰綠色，邊緣有粗鈍齒；葉柄長 3~6 cm，扭曲。繖形花序腋生，短小。雙懸果扁圓形，有明顯隆起的縱稜及細網紋，果梗甚短。氣微，味淡。
2. 組織——本品莖橫切面，表皮細胞類圓形或類方形。下方為 2~4 列厚角細胞。皮層為 7~9 列薄壁細胞，外側數列細胞的壁呈不均勻增厚。並立型維管束 6~8 個，排列成環；韌皮部外側為微木質化的纖維群；形成層明顯，為 2~3 列細小細胞；木質部導管徑向排列。髓部由較大的類圓形薄壁細胞組成。分泌道存在於皮層和髓線中，直徑 23~34 μm ，周圍分泌細胞 5~7 個。葉橫切面，上、下表皮細胞排列較不規則。柵狀組織 1~2 列；海綿細胞 4~6 列，排列較疏鬆，兩者細胞界限均模糊。厚角細胞存在於葉面中肋。維管束並立型。
3. 粉末——本品粉末為黃棕色。非腺毛為多細胞，多已破碎。氣孔為不定式或不等式。草酸鈣方晶大量，直徑 3~21 μm ，在偏光下呈現多色。花粉粒球形，直徑 11~43 μm ，深裂，具有 3 個發育孔。草酸鈣簇晶多見。導管多為螺紋導管，直徑 4~71 μm 。

分泌道含有大量的黃色物質。

鑑別：

1. 取本品粉末 2.0 g，加 70% 乙醇 10 mL，超音波振盪 30 分鐘，過濾，取濾液作為檢品溶液。取雷公根對照藥材 2.0 g，同法製成對照藥材溶液。另取積雪草苷對照標準品、羥基積雪草苷對照標準品，加甲醇製成每 1 mL 各含 1.0 mg 的溶液，作為對照標準品溶液。取檢品溶液及對照藥材溶液各 2 μ L、積雪草苷對照標準品溶液 5 μ L、羥基積雪草苷對照標準品溶液 2 μ L，按薄層層析法（通則 1010.3），分別點注於含有螢光劑之矽膠薄層板上，以乙酸乙酯：冰醋酸：水(8：3：3)為展開溶劑，層析之。俟溶劑頂端上升至距原點約 5~10 cm 時，取出層析板風乾後，以 10% 硫酸/乙醇試液(H₂SO₄/EtOH TS)噴霧，105°C 加熱至斑點顯色清晰，置於可見光下檢視之。檢品溶液、對照藥材溶液及對照標準品溶液所呈現斑點之 R_f 值及色調均一致。

雜質檢查及其它規定：

1. 乾燥減重——本品以 105°C 乾燥 5 小時，其減重不得超過 13.0%。（通則 5008）
2. 總灰分——本品之總灰分不得超過 13.0%。（通則 5004）
3. 酸不溶性灰分——本品之酸不溶性灰分不得超過 3.5%。（通則 5004）
4. 二氧化硫——本品之二氧化硫殘留量不得超過 150 ppm。（通則 3060、THP3002）
5. 砷(As)——本品之砷限量 3.0 ppm。（通則 3006、THP3001）
6. 汞(Hg)——本品之汞限量 0.2 ppm。（通則 THP3001）
7. 鉛(Pb)——本品之鉛限量 5.0 ppm。（通則 3007、THP3001）

含量測定：

1. 積雪草苷、羥基積雪草苷——
移動相溶劑——以乙腈為移動相 A，以水為移動相 B。
對照標準品溶液——取積雪草苷對照標

準品、羥基積雪草苷對照標準品適量，精確稱定，加 75% 乙醇製成每 1 mL 含積雪草苷 0.2 mg、羥基積雪草苷 0.4 mg 的混合溶液，即得。

檢品溶液——取本品粉末約 0.5 g，精確稱定，置 50 mL 密塞離心管中，精確加 75% 乙醇 10 mL，超音波振盪 30 分鐘，離心 10 分鐘，取上清液轉移至 25 mL 容量瓶中，重複提取 1 次，合併上清液，加 75% 乙醇至刻度，搖勻，過濾，取濾液，供做檢品溶液。

層析裝置——液相層析裝置，具波長 205 nm 檢測器，十八烷基矽烷鍵合矽膠為填充劑之管柱；按下表中的規定進行梯度沖提；理論板數按積雪草苷及羥基積雪草苷峰計算分別應不低於 10000。

| 時間 (分鐘) | 移動相 A(%) | 移動相 B(%) |
|------------|-------------|-------------|
| 0~10 | 5→20 | 95→80 |
| 10~40 | 20→30 | 80→70 |

測定法——分別精確吸取對照標準品溶液及檢品溶液各 10 μ L，注入層析裝置層析之，測定，即得。

2. 水抽提物——取本品按照生藥水抽提物測定法（通則 5006）測定之。
3. 稀乙醇抽提物——取本品按生藥稀乙醇抽提物測定法（通則 5006）測定之。

貯藏法：本品應置於通風乾燥處。

用途分類：清熱藥（清熱燥濕）。

性味與歸經：苦、辛，寒。歸肝、脾、腎經。

用法與用量：15-30 g。

槐角

SOPHORAE FRUCTUS

Sophora Fruit

本品為豆科 Leguminosae 植物槐

Sophora japonica L.之乾燥成熟果實。

本品之稀乙醇抽提物不得少於 54.0%，水抽提物不得少於 42.0%，所含槐角苷(Sophoricoside)不得少於 5.0%。

性 狀：

1. 一般性狀——本品莢果呈圓柱形，有時彎曲，於種子間縊縮成念珠狀，易在縊縮處折斷，表面黃綠色或黃棕色，有光澤，皺縮而粗糙，一側邊緣有黃色帶，頂端有突起的殘留柱基，基部常有果柄殘留；果肉黃綠色，肉質柔軟而黏，呈半透明角質狀，乾後皺縮。每果實有種子 1~6 枚，種子扁橢圓形，棕黑色，表面光滑。質堅硬，子葉 2 片，黃綠色。氣微弱，味微苦，種子嚼之有豆腥氣。
2. 組織——本品橫切面，外果皮細胞 1 列，長方形，外壁角質化，並可見氣孔，表面觀為環形。中果皮由多列薄壁細胞組成，外側細胞排列較緊密，腔隙明顯，近種臍的一端有多數小型石細胞分散。內果皮細胞 1 列，細胞小，切向延長。種皮外側為 1 列柵狀細胞，排列整齊，壁木質化，其下方有 1 列支持細胞，呈鞋底狀。種子中間有子葉 2 片，外圍為胚乳細胞。

鑑 別：

1. 取本品粉末 0.1 g，加乙醇 10 mL，超音波振盪 30 分鐘，過濾，取濾液作為檢品溶液。取槐角對照藥材 0.1 g，同法製成對照藥材溶液。另取槐角苷對照標準品，加乙醇製成每 1 mL 含 0.2 mg 的溶液，作為對照標準品溶液。取檢品溶液、對照藥材溶液及對照標準品溶液各 2 μ L，按薄層層析法（通則 1010.3），分別點注於含有螢光劑之矽膠薄層板上，以乙酸乙酯：甲酸：水(8：1：1)為展開溶劑，層析之。俟溶劑頂端上升至距原點約 5~10 cm 時，取出層析板風乾後，置於主波長 254 nm 之紫外燈照射下檢視之。檢品溶液、對照藥材溶液及對照標準品溶液所呈現斑點之 R_f 值及色調均一致。

雜質檢查及其它規定：

1. 乾燥減重——本品以 105 $^{\circ}$ C 乾燥 5 小時，其減重不得超過 15.0%。（通則 5008）
2. 總灰分——本品之總灰分不得超過 12.0%。（通則 5004）
3. 酸不溶性灰分——本品之酸不溶性灰分不得超過 1.0%。（通則 5004）
4. 二氧化硫——本品之二氧化硫殘留量不得超過 150 ppm。（通則 3060、THP3002）
5. 砷(As)——本品之砷限量 3.0 ppm。（通則 3006、THP3001）
6. 鎘(Cd)——本品之鎘限量 1.0 ppm。（通則 THP3001）
7. 汞(Hg)——本品之汞限量 0.2 ppm。（通則 THP3001）
8. 鉛(Pb)——本品之鉛限量 5.0 ppm。（通則 3007、THP3001）

含量測定：

1. 槐角苷——
 移動相溶劑——以甲醇為移動相 A，以乙腈為移動相 B，0.1% 磷酸為移動相 C。
 對照標準品溶液——取槐角苷對照標準品適量，精確稱定，加 50% 乙醇製成每 1 mL 含 40 μ g 的溶液，即得。
 檢品溶液——取本品粉末約 0.1 g，精確稱定，置 50 mL 密塞離心管中，精確加 50% 乙醇 40 mL，超音波振盪 30 分鐘，離心 15 分鐘，取上清液 1 mL，稀釋至 2.5 mL，搖勻，過濾，取濾液，供做檢品溶液。
 層析裝置——液相層析裝置，具波長 260 nm 檢測器，十八烷基矽烷鍵合矽膠為填充劑之管柱；按下表中的規定進行梯度沖提；理論板數按槐角苷峰計算應不低於 8000。

| 時間 (分鐘) | 移動相 A(%) | 移動相 B(%) | 移動相 C(%) |
|------------|-------------|-------------|-------------|
| 0~30 | 22→32 | 6 | 72→62 |
| 30~30.1 | 32→84 | 6 | 62→10 |
| 30.1~33 | 84 | 6 | 10 |

測定法——分別精確吸取對照標準品溶液及檢品溶液各 10 μ L，注入層析裝置層析之，測定，即得。

2. 水抽提物——取本品按照生藥水抽提物測定法（通則 5006）測定之。
3. 稀乙醇抽提物——取本品按生藥稀乙醇抽提物測定法（通則 5006）測定之。

貯藏法：本品應置於通風乾燥處，並防蟲蛀。

用途分類：理血藥（止血）。

性味與歸經：苦，寒。歸肝、大腸經。

用法與用量：6~15 g。

槐花

SOPHORAE FLOS ET FLOS IMMATURUS

Pagodatree Flower and Flower Bud

本品為豆科 Leguminosae 植物槐 *Sophora japonica* L. 之乾燥花及花蕾。前者習稱「槐花」，後者習稱「槐米」。

本品之稀乙醇抽提物不得少於 43.0%，水抽提物不得少於 24.0%，所含芸香苷 (Rutin) 不得少於 6.0%。

性狀：

1. 一般性狀——
 - (1) 槐花：本品外型皺縮而捲曲，花瓣多散落。完整者花萼鐘狀，黃綠色，直徑約 1.5cm，先端 5 淺裂；花瓣 5，黃色或黃白色，1 片較大，近圓形，先端微凹，其餘 4 片長圓形。雄蕊 10，其中 9 個基部連合，花絲細長。雌蕊圓柱形，彎曲。體輕。氣微，味微苦。
 - (2) 槐米：本品略呈卵形或長卵形，長 2~8 mm，直徑 2~3 mm。花萼約佔全長 2/3，少數為 1/2，萼筒黃綠色或灰棕色，有縱脈紋，先端 5 淺裂，基部稍

尖，有時連有短柄；未開放花冠扁圓形，外露 2~4 mm，黃白色或棕黃色，內有雄蕊 10 枚及雌蕊 1 枚。氣微，味微苦。

2. 組織——本品橫切面，呈圓形或卵形。花冠表皮細胞呈多角形或不規則形，有細密彎曲的角質狀紋理，邊緣呈微波狀。萼片可見非腺毛及氣孔，草酸鈣方晶眾多成片存於萼片薄壁細胞裡。花粉粒成類球形，外壁稍厚，表面光滑。

鑑別：

1. 取本品粉末 1.0 g，加甲醇 15 mL，超音波振盪 30 分鐘，過濾，取濾液作為檢品溶液。取槐花對照藥材 1.0 g，同法製成對照藥材溶液。另取芸香苷對照標準品，加甲醇製成每 1 mL 含 1.0 mg 的溶液，作對照標準品溶液。取檢品溶液、對照藥材溶液及對照標準品溶液各 10 μ L，按薄層層析法（通則 1010.3），分別點注於含有螢光劑之矽膠薄層板上，以正丁醇：醋酸：水（7：1：2）為展開溶劑，層析之。俟溶劑頂端上升至距原點約 5~10 cm 時，取出層析板風乾後，以 10% 三氯化鋁/乙醇試液 (AlCl₃/EtOH TS) 噴霧，置於主波長 254 nm 之紫外燈照射下檢視之。檢品溶液、對照藥材溶液及對照標準品溶液呈現斑點之色調及 R_f 值均一致。

雜質檢查及其它規定：

1. 乾燥減重——本品以 105°C 乾燥 5 小時，其減重不得超過 10.0%。（通則 5008）
2. 總灰分——本品之總灰分不得超過 9.0%。（通則 5004）
3. 酸不溶性灰分——本品之酸不溶性灰分不得超過 5.0%。（通則 5004）
4. 二氧化硫——本品之二氧化硫殘留量不得超過 150 ppm。（通則 3060、THP3002）
5. 砷(As)——本品之砷限量 3.0 ppm。（通則 3006、THP3001）
6. 鎘(Cd)——本品之鎘限量 1.0 ppm。（通則 THP3001）

7. 汞(Hg)——本品之汞限量 0.2 ppm。(通則 THP3001)
8. 鉛(Pb)——本品之鉛限量 5.0 ppm。(通則 3007、THP3001)

含量測定：

1. 芸香苷——

移動相溶劑——以甲醇：1%醋酸溶液(32：68)之混液。必要時其配合可予調整。

對照標準品溶液——取芸香苷對照標準品適量，精確稱定，加甲醇製成每 1 mL 含 30 µg 的溶液，即得。

檢品溶液——取本品粉末約 0.1 g，精確稱定，置具塞錐形瓶中，精確加甲醇 50 mL，稱定重量，超音波振盪 30 分鐘，放冷，再稱定重量，用甲醇補足減失的重量，搖勻，過濾。精確量取續濾液 2 mL，置 10 mL 容量瓶中，加甲醇至刻度，搖勻，過濾，取濾液，供做檢品溶液。

層析裝置——液相層析裝置，具波長 257 nm 檢測器，十八烷基矽烷鍵合矽膠為填充劑之管柱；理論板數按芸香苷峰計算應不低於 2000。

測定法——分別精確吸取對照標準品溶液及檢品溶液各 10 µL，注入層析裝置層析之，測定，即得。

2. 水抽提物——取本品按照生藥水抽提物測定法(通則 5006)測定之。
3. 稀乙醇抽提物——取本品按照生藥稀乙醇抽提物測定法(通則 5006)測定之。

貯藏法：本品應冷藏或置於陰涼乾燥處，並防蟲蛀。

用途分類：理血藥(止血)。

性味與歸經：苦，微寒。歸肝、大腸經。

用法與用量：5~15 g。

槐米**SOPHORAE FLOS IMMATURUS****Pagodatree Flower Bud**

本品為豆科 Leguminosae 植物槐 *Sophora japonica* L.之乾燥花蕾。

本品之稀乙醇抽提物不得少於 25.0%，水抽提物不得少於 20.0%，所含芸香苷(Rutin)不得少於 15.0%。

性狀：

1. 一般性狀——本品略呈卵形或長卵形，長 2~8 mm，直徑 2~3 mm。花萼約佔全長 2/3，少數為 1/2，萼筒黃綠色或灰棕色，有縱脈紋，先端 5 淺裂，基部稍尖，有時連有短柄；未開放花冠扁圓形，外露 2~4 mm，黃白色或棕黃色，內有雄蕊 10 枚及雌蕊 1 枚。氣微，味微苦。
2. 粉末——本品粉末淡黃棕色。非腺毛 1~6 個細胞，完整者長至 709 µm，直徑 7~23 µm，多細胞者頂端細胞甚長，先端漸尖或短尖，壁厚至 9 µm，具不規則角質螺紋，與細胞壁分離，有的可見微小疣狀突起；壁較薄的非腺毛，胞腔內含有黃色物。花粉粒圓球形，直徑 14~22 µm，具 3 孔溝，孔圓形而大，表面近光滑。芸香苷結晶存在於薄壁細胞中，用水合氯醛液裝置(不加熱)可見黃色芸香苷結晶，由微細針狀結晶聚合成扇形。草酸鈣方晶存在於萼片薄壁細胞中，長雙錐形，長至 29 µm，直徑 2~12 µm。萼片表皮細胞表面呈多角形，壁平直或稍彎曲，可見非腺毛或毛脫落痕，氣孔不定式，保衛細胞 4~8 個。亦可見花瓣表皮細胞及花粉囊內壁細胞。

鑑別：

1. 取本品粉末 1.0 g，加甲醇 15 mL，超音波振盪 30 分鐘，過濾，取濾液作為檢品溶液。取槐米對照藥材 1.0 g，同法製成對照藥材溶液。另取芸香苷對照標準品，加甲醇製成每 1 mL 含 1.0 mg 的溶液，作對照

標準品溶液。取檢品溶液、對照藥材溶液及對照標準品溶液各 10 μL ，按薄層層析法（通則 1010.3），分別點注於含有螢光劑之矽膠薄層板上，以正丁醇：冰醋酸：水(7：1：2)為展開溶劑，層析之。俟溶劑頂端上升至距原點約 5~10 cm 時，取出層析板風乾後，以 10% 三氯化鋁試液 ($\text{AlCl}_3/\text{EtOH TS}$)噴霧，置於主波長 254 nm 之紫外燈照射下檢視之。檢品溶液、對照藥材溶液及對照標準品溶液呈現斑點之色調及 R_f 值均一致。

雜質檢查及其它規定：

1. 總灰分——本品之總灰分不得超過 10.0%。(通則 5004)
2. 酸不溶性灰分——本品之酸不溶性灰分不得超過 4.0%。(通則 5004)
3. 二氧化硫——本品之二氧化硫殘留量不得超過 150 ppm。(通則 3060、THP3002)
4. 砷(As)——本品之砷限量 3.0 ppm。(通則 3006、THP3001)
5. 鎘(Cd)——本品之鎘限量 1.0 ppm。(通則 THP3001)
6. 汞(Hg)——本品之汞限量 0.2 ppm。(通則 THP3001)
7. 鉛(Pb)——本品之鉛限量 5.0 ppm。(通則 3007、THP3001)

含量測定：

1. 芸香苷——
移動相溶劑——以甲醇：1%冰醋酸溶液 (32：68)之混液。必要時其配合可予調整。
對照標準品溶液——取芸香苷對照標準品適量，精確稱定，加甲醇製成每 1 mL 含 0.1 mg 的溶液，即得。
檢品溶液——取本品粉末約 0.1 g，精確稱定，置具塞錐形瓶中，精確加甲醇 50 mL，稱定重量，超音波振盪 30 分鐘，放冷，再稱定重量，用甲醇補足減失的重量，搖勻，過濾。精確量取續濾液 2 mL，置 10 mL 容量瓶中，加甲醇至刻

度，搖勻，過濾，取濾液，供做檢品溶液。

層析裝置——液相層析裝置，具波長 257 nm 檢測器，十八烷基矽烷鍵合矽膠為填充劑之管柱；理論板數按芸香苷峰計算應不低於 2000。

測定法——分別精確吸取對照標準品溶液及檢品溶液各 10 μL ，注入層析裝置層析之，測定，即得。

2. 水抽提物——取本品按照生藥水抽提物測定法（通則 5006）測定之。
3. 稀乙醇抽提物——取本品按照生藥稀乙醇抽提物測定法（通則 5006）測定之。

貯藏法：本品應冷藏或置於陰涼乾燥處，並防蟲蛀。

用途分類：理血藥（止血）。

性味與歸經：苦，微寒。歸肝、大腸經。

用法與用量：5~15 g。

漏蘆

RHAPONTICI RADIX

Uniflower Swissscentaury Root

本品為菊科 Compositae 植物祁州漏蘆 *Rhaponticum uniflorum* (L.) DC.之乾燥根。

本品之稀乙醇抽提物不得少於 2.0%，水抽提物不得少於 5.0%，所含 β -蛻皮甾酮 (β -Ecdysterone)不得少於 0.08%。

性狀：

1. 一般性狀——本品根呈圓錐形或扁塊狀，有的稍扭曲，通常不分枝，直徑 1~2.5 cm。表面暗棕色、灰褐色或黑褐色，粗糙，具不規則縱形溝紋及菱形的網狀裂隙。外層易剝落，根頭部膨大，有殘莖及鱗片狀葉基，頂端有灰白色絨毛。質輕而脆，易折斷，折斷時皮部常與木質部脫離，皮部

色澤較深，木質部黃白色，呈放射狀排列，木髓線多破裂，中心有的呈星狀裂隙，顯深棕色。氣特異，味微苦。

2. 組織——本品根橫切面，表皮常已脫落，後生皮層為數層至 20 多層棕色細胞，壁稍厚，木質化及木栓化，細根中可見有長圓形樹脂道排列略呈環狀。韌皮部較寬廣，髓線寬，韌皮束及髓線中有多數油室散在。形成層環，木質部導管較多，呈多股性排列，大型導管群常與小型導管群相間排列。木髓線常有徑向裂隙，中央有時呈星狀裂隙，其周圍的細胞壁木栓化。薄壁組織中有油室分布，油室周圍的分泌細胞含黃棕色分泌物。
3. 粉末——本品粉末棕色。網紋導管和具緣孔紋導管較多，直徑約 133 μm 。分泌管長條狀，直徑 24~68 μm ，內含紅棕色分泌物。根頭部非腺毛細胞甚長，木質化，長 0.5~4 mm，直徑 20~30 μm 。後生皮層細胞類方形或長方形，壁稍厚，紅棕色，木質化及木栓化。

鑑別：

1. 取本品粉末 1.0 g，加甲醇 10 mL，超音波振盪 30 分鐘，過濾，濾液濃縮至乾，殘渣加甲醇 1 mL 使之溶解，作為檢品溶液。另取漏蘆對照藥材 1.0 g，同法製成對照藥材溶液。另取 β -蜕皮甾酮對照標準品，加甲醇製成每 1 mL 含 0.2 mg 的溶液，作為對照標準品溶液。取檢品溶液及對照藥材溶液各 2 μL 、對照標準品溶液 1 μL ，按薄層層析法（通則 1010.3），分別點注於含有螢光劑之矽膠薄層板上，以乙酸乙酯：甲醇(4：1)為展開溶劑，層析之。俟溶劑頂端上升至距原點約 5~10 cm 時，取出層析板風乾後，以 10% 硫酸/乙醇試液($\text{H}_2\text{SO}_4/\text{EtOH TS}$)噴霧，105 $^\circ\text{C}$ 加熱至斑點顯色清晰，置於主波長 365 nm 之紫外燈照射下檢視之。檢品溶液、對照藥材溶液及對照標準品溶液所呈現斑點之 R_f 值及色調均一致。

雜質檢查及其它規定：

1. 乾燥減重——本品以 105 $^\circ\text{C}$ 乾燥 5 小時，其減重不得超過 15.0%。（通則 5008）
2. 總灰分——本品之總灰分不得超過 22.0%。（通則 5004）
3. 酸不溶性灰分——本品之酸不溶性灰分不得超過 5.0%。（通則 5004）
4. 二氧化硫——本品之二氧化硫殘留量不得超過 150 ppm。（通則 3060、THP3002）
5. 砷(As)——本品之砷限量 3.0 ppm。（通則 3006、THP3001）
6. 鎘(Cd)——本品之鎘限量 1.0 ppm。（通則 THP3001）
7. 汞(Hg)——本品之汞限量 0.2 ppm。（通則 THP3001）
8. 鉛(Pb)——本品之鉛限量 5.0 ppm。（通則 3007、THP3001）

含量測定：

1. β -蜕皮甾酮——

移動相溶劑——以甲醇為移動相 A，以水為移動相 B。

對照標準品溶液——取 β -蜕皮甾酮對照標準品適量，精確稱定，加甲醇製成每 1 mL 含 40 μg 的溶液，即得。

檢品溶液——取本品粉末約 1.0 g，精確稱定，置 50 mL 三角錐形瓶中，加 30% 乙醇 15 mL，超音波振盪 30 分鐘，重複提取 2 次，合併萃取液，以濾紙過濾至 50 mL 容量瓶，加 30% 乙醇至刻度，搖勻，過濾，取濾液，供做檢品溶液。

層析裝置——液相層析裝置，具波長 247 nm 檢測器，十八烷基矽烷鍵合矽膠為填充劑之管柱；按下表中的規定進行梯度沖提；理論板數按 β -蜕皮甾酮峰計算應不低於 10000。

| 時間 (分鐘) | 移動相 A(%) | 移動相 B(%) |
|------------|-------------|-------------|
| 0~10 | 30 | 70 |
| 10~30 | 30→50 | 70→50 |
| 30~40 | 50→100 | 50→0 |

測定法——分別精確吸取對照標準品溶液及檢品溶液各 10 μL，注入層析裝置層析之，測定，即得。

2. 水抽提物——取本品按照生藥水抽提物測定法（通則 5006）測定之。
3. 稀乙醇抽提物——取本品按照生藥稀乙醇抽提物測定法（通則 5006）測定之。

貯藏法：本品應置於通風乾燥處。

用途分類：清熱藥（清熱解毒）。

性味與歸經：苦，寒。歸胃經。

用法與用量：5~9 g。

注意事項：孕婦慎用。

蒲公英

TARAXACI HERBA

Mongolian Dandelion Herb

本品為菊科 Compositae 植物蒲公英 *Taraxacum mongolicum* Hand.-Mazz.、臺灣蒲公英 *Taraxacum formosanum* Kitam. 或同屬植物之乾燥全草。

本品之稀乙醇抽提物不得少於 13.0%，水抽提物不得少於 15.0%，所含咖啡酸(Caffeic acid)不得少於 0.02%。

性 狀：

1. 一般性狀——本品表面呈皺縮捲曲團狀，主根呈紡錘形，多彎曲，長 3~10 cm，外側著生支根和鬚根，表面呈灰棕色，有深縱溝及皺紋，根頭部有棕褐色或黃白色毛茸，有的已脫落。葉呈皺縮成團或捲曲成條片，先端尖或鈍，邊緣淺裂或羽狀深裂，基部漸狹呈柄狀，葉背主脈明顯，呈綠褐色或暗灰色。花莖極細，冠毛黃色白色外露，頭狀花序頂生，呈黃褐色。氣微，

味微苦。

2. 組織——本品根橫切面，最外側有 1 列外被角質層之表皮細胞，細胞類長方形、正方形。木栓層為數列黃棕色細胞組成，細胞類長方形、類多角形。韌皮部寬廣，由薄壁細胞、篩乳管群及乳管群所組成，薄壁細胞類圓形、類橢圓形、類長方形、類多角形，有明顯的細胞間隙，內含菊糖，其乳管群由小型細胞圍生而成，散生，且斷續排列成多輪。形成層環狀，約 4~7 列。木質部由導管、髓線細胞及木質部薄壁細胞所組成，導管較大，散狀排列，髓線不明顯，木質部的薄壁細胞類長方形、類多邊形、類橢圓形，具明顯細胞間隙，薄壁細胞內含菊糖。中央由薄壁細胞所組成髓部。
3. 粉末——本品粉末灰棕色。葉片表面觀，之葉上下表皮細胞均有非腺毛，由 3~9 個細胞所組成，下表皮氣孔較多，由 3~6 個副細胞所圍成。根縱表面觀之乳管群，內含有乳汁，細胞類長方形、類橢圓形，其導管主為環紋、階紋導管，直徑約 10~70 μm，菊糖，大小不一，類扇形、類圓形。

鑑 別：

1. 取本品粉末 1.0 g，加甲醇 20 mL，超音波振盪 30 分鐘，過濾蒸乾，殘渣加水 10 mL 使之溶解，過濾，濾液用乙酸乙酯振搖萃取 2 次（每次 10 mL）合併乙酸乙酯後蒸乾，殘渣加甲醇 1 mL 使之溶解，作為檢品溶液。取蒲公英對照藥材 1.0 g，同法製成對照藥材溶液。另取咖啡酸對照標準品，加甲醇製成每 1 mL 含 0.5 mg 的溶液，作為對照標準品溶液。取檢品溶液、對照藥材溶液及對照標準品溶液各 5 μL，按薄層層析法（通則 1010.3），分別點注於含有螢光劑之矽膠薄層板上，以二氯甲烷：乙酸乙酯：甲酸(5：4：1)為展開溶劑，層析之。俟溶劑頂端上升至距原點約 5~10 cm 時，取出層析板風乾後，置於主波長 254 nm 之紫外燈照射下檢視之。

檢品溶液、對照藥材溶液及對照標準品溶液所呈現螢光斑點之 R_f 值及色調均一致。

雜質檢查及其它規定：

1. 乾燥減重——本品以 105℃ 乾燥 5 小時，其減重不得超過 13.0%。(通則 5008)
2. 總灰分——本品之總灰分不得超過 20.0%。(通則 5004)
3. 酸不溶性灰分——本品之酸不溶性灰分不得超過 8.0%。(通則 5004)
4. 二氧化硫——本品之二氧化硫殘留量不得超過 150 ppm。(通則 3060、THP3002)
5. 砷(As)——本品之砷限量 3.0 ppm。(通則 3006、THP3001)
6. 鎘(Cd)——本品之鎘限量 1.0 ppm。(通則 THP3001)
7. 汞(Hg)——本品之汞限量 0.2 ppm。(通則 THP3001)
8. 鉛(Pb)——本品之鉛限量 5.0 ppm。(通則 3007、THP3001)

含量測定：

1. 咖啡酸——
 移動相溶劑——以甲醇為移動相 A，以 0.1% 磷酸溶液為移動相 B。
 對照標準品溶液——取咖啡酸對照標準品適量，精確稱定，加 5% 甲酸的甲醇溶液製成每 1 mL 含 10 µg 的溶液，即得。
 檢品溶液——取本品粉末約 0.5 g，精確稱定，置 50 mL 離心管中，精確加 5% 甲酸的甲醇溶液 20 mL，超音波振盪 30 分鐘，離心 10 分鐘，將上清液轉移至 50 mL 容量瓶中，殘渣部分重複提取 1 次，合併上清液，加 5% 甲酸的甲醇溶液至刻度，搖勻，過濾，取濾液，供做檢品溶液。
 層析裝置——液相層析裝置，具波長 323 nm 檢測器，十八烷基矽烷鍵合矽膠為填充劑之管柱；按下表中的規定進行梯度沖提；理論板數按咖啡酸峰計算應不低於 3000。

| 時間 (分鐘) | 移動相 A(%) | 移動相 B(%) |
|------------|-------------|-------------|
| 0~10 | 5→23 | 95→77 |
| 10~25 | 23 | 77 |

測定法——分別精確吸取對照標準品溶液及檢品溶液各 10 µL，注入層析裝置層析之，測定，即得。

2. 水抽提物——取本品按照生藥水抽提物測定法(通則 5006)測定之。
3. 稀乙醇抽提物——取本品按照生藥稀乙醇抽提物測定法(通則 5006)測定之。

貯藏法：本品應冷藏或置於陰涼乾燥處，並防黴、防蟲蛀。

用途分類：清熱藥(清熱解毒)。

性味與歸經：苦、甘，寒。歸肝、胃經。

用法與用量：9~15 g。

蒲黃

TYPHAE POLLEN

Cattail Pollen

本品為香蒲科 Typhaceae 植物水燭香蒲 *Typha angustifolia* L.、東方香蒲 *Typha orientalis* C.Presl 或同屬植物之乾燥花粉。

本品之稀乙醇抽提物不得少於 9.0%，水抽提物不得少於 11.0%。

性 狀：

1. 一般性狀——本品為鮮黃色細小花粉，質輕鬆，易飛揚，手撚之有潤滑感，易附著於手指上，入水不沉。無臭，味淡。
2. 粉末——本品粉末黃色。花粉粒單生，類圓形或橢圓形，直徑 17~29 µm，表面有似網狀雕紋，具單孔，不甚明顯。

鑑 別：

1. 取本品粉末 1.0 g，加甲醇 30 mL，超音波振盪 30 分鐘，待冷卻後過濾，定容至 10

mL，作為檢品溶液。另取蒲黃對照藥材 1.0 g，同法製成對照藥材溶液。取檢品溶液及對照藥材溶液各 10 μ L，按薄層層析法（通則 1010.3），分別點注於含有螢光劑之矽膠薄層板上，以甲苯：乙酸乙酯：甲酸（5：2：1）為展開溶劑，層析之。俟溶劑頂端上升至距原點約 5~10 cm 時，取出層析板風乾後，置於主波長 254 nm 之紫外燈照射下檢視之。檢品溶液與對照藥材溶液所呈現斑點之 R_f 值及色調均一致。

雜質檢查及其它規定：

1. 乾燥減重——本品以 105°C 乾燥 5 小時，其減重不得超過 13.0%。（通則 5008）
2. 總灰分——本品之總灰分不得超過 10.0%。（通則 5004）
3. 酸不溶性灰分——本品之酸不溶性灰分不得超過 4.0%。（通則 5004）
4. 二氧化硫——本品之二氧化硫殘留量不得超過 150 ppm。（通則 3060、THP3002）
5. 砷(As)——本品之砷限量 3.0 ppm。（通則 3006、THP3001）
6. 鎘(Cd)——本品之鎘限量 1.0 ppm。（通則 THP3001）
7. 汞(Hg)——本品之汞限量 0.2 ppm。（通則 THP3001）
8. 鉛(Pb)——本品之鉛限量 5.0 ppm。（通則 3007、THP3001）

含量測定：

1. 水抽提物——取本品按照生藥水抽提物測定法（通則 5006）測定之。
2. 稀乙醇抽提物——取本品按照生藥稀乙醇抽提物測定法（通則 5006）測定之。

貯藏法：本品應置於通風乾燥處，並防潮、防蟲蛀。

用途分類：理血藥（止血）。

性味與歸經：甘，平。歸肝、心包經。

用法與用量：5~10 g，包煎；外用適量。

注意事項：孕婦慎用。

蒺藜

TRIBULI FRUCTUS

Tribulus Fruit

本品為蒺藜科 Zygophyllaceae 植物蒺藜 *Tribulus terrestris* L. 之乾燥成熟果實。

本品之稀乙醇抽提物不得少於 8.0%，水抽提物不得少於 8.0%。

性 狀：

1. 一般性狀——本品由 5 個分果組成，呈放射狀排列，偶分離，直徑 0.7~0.12 cm，有的單獨存在。分果呈斧狀，長短不一，長 0.3~0.6 cm，背部呈黃綠色隆起，有縱紋及多數小刺，兩側各有一對長刺和一對短刺，兩側有網狀花紋。經碾除硬刺者，可看殘存之斷痕及表面網紋，質堅硬，氣微，味苦辛。
2. 組織——本品果實橫切面，外果皮由為 1 列細胞所組成，有單細胞非腺毛。中果皮為薄壁細胞所組成，偶含草酸鈣簇晶，近內果皮處細胞有許多草酸鈣方晶的分布，形成一結晶層。維管束小，分布走向為不規則。內果皮層為纖維層，排列錯雜。種皮細胞 1 層，排列緊密整齊，細胞壁增厚。子葉細胞壁薄，內含油滴。
3. 粉末——本品粉末黃綠色或灰黃色。纖維呈淡黃色長條狀，長短不一，成束或上下交錯排列，長約 35~95 μ m，直徑 4~15 μ m。石細胞成群或單個散在，呈黃色，類卵圓形，長條形或不規則形，約 4~15 μ m，壁厚者胞腔極窄，壁薄者紋孔較密。導管主為螺紋導管，也有網紋導管，直徑 7~15 μ m。草酸鈣方晶多，直徑長 10~40 μ m。種皮表皮細胞多成片，為淡棕色，細胞類方形或類多角形，直徑 10~18 μ m，細胞壁厚，木質化。

鑑 別：

1. 取本品粉末 2.0 g，加正己烷 25 mL，超音波振盪 30 分鐘，濾過，棄去正己烷液，

殘渣揮乾，加甲醇 20 mL，超音波振盪 30 分鐘，濾液濃縮至 5 mL，作為檢品溶液。另取蒺藜對照藥材 2.0 g，同法製成對照藥材溶液。取檢品溶液及對照藥材溶液各 5 μ L，按薄層層析法（通則 1010.3），分別點注於含有螢光劑之矽膠薄層板上，以二氯甲烷：甲醇：水(13：7：2) 10°C 以下放置之下層溶液為展開溶劑，層析之。俟溶劑頂端上升至距原點約 5~10 cm 時，取出層析板風乾後，以茴香醛－硫酸試液 (*p*-Anisaldehyde-H₂SO₄ TS) 噴霧，105°C 加熱至斑點顯色清晰，置於主波長 365 nm 之紫外燈照射下檢視之。檢品溶液與對照藥材溶液呈現斑點之色調及 R_f 值。

雜質檢查及其它規定：

1. 乾燥減重——本品以 105°C 乾燥 5 小時，其減重不得超過 11.0%。(通則 5008)
2. 總灰分——本品之總灰分不得超過 12.0%。(通則 5004)
3. 酸不溶性灰分——本品之酸不溶性灰分不得超過 4.0%。(通則 5004)
4. 二氧化硫——本品之二氧化硫殘留量不得超過 150 ppm。(通則 3060、THP3002)
5. 砷(As)——本品之砷限量 3.0 ppm。(通則 3006、THP3001)
6. 鎘(Cd)——本品之鎘限量 1.0 ppm。(通則 THP3001)
7. 汞(Hg)——本品之汞限量 0.2 ppm。(通則 THP3001)
8. 鉛(Pb)——本品之鉛限量 5.0 ppm。(通則 3007、THP3001)

含量測定：

1. 水抽提物——取本品按照生藥水抽提物測定法（通則 5006）測定之。
2. 稀乙醇抽提物——取本品按照生藥稀乙醇抽提物測定法（通則 5006）測定之。

貯藏法：本品應冷藏或置於陰涼乾燥處，並防黴、防蟲蛀。

用途分類：平肝熄風藥。

性味與歸經：辛、苦，微溫。歸肝經。

用法與用量：6~12 g。

蒼朮

ATRACTYLODIS RHIZOMA

Atractylodes Rhizome

本品為菊科 Compositae 植物北蒼朮 *Atractylodes chinensis* (DC.) Koidz. 或茅蒼朮 *Atractylodes lancea* (Thunb.) DC. 之乾燥根莖。

本品之稀乙醇抽提物不得少於 20.0%，水抽提物不得少於 33.0%。

性狀：

1. 一般性狀——

- (1) 北蒼朮：本品呈塊狀或結節狀圓柱形，長 4~9 cm，直徑 1~4 cm，表面棕黑色，除去外皮者棕黃色，質較稀疏，斷面散有黃棕色油室，香氣較淡，味辛、苦。
- (2) 茅蒼朮：本品呈不規則連珠狀或結節狀圓柱形，略彎曲，偶有分枝，長 3~10 cm，直徑 1~2 cm，表面灰棕色，有皺紋和殘留鬚根，頂端有莖痕或是殘留莖基，質堅實，斷面黃白色或是灰白色，散有多數橙黃色或棕紅色油室，暴露稍久，可以析出白色細針狀結晶物，氣香特異，味微甘，辛，苦。

2. 組織——

- (1) 北蒼朮：本品橫切面，有多層木栓層，形狀不規則，內含棕黃色物質。木栓層下有類方形石細胞，2~3 列。皮層薄壁細胞中纖維成束。韌皮部狹小，形成層環狀，木質部中纖維束與導管相間排列。大型油細胞散生於皮層、韌皮部及髓部，長徑 140~350 μ m。
- (2) 茅蒼朮：本品橫切面，木栓層有 10~40

列木栓細胞，內含類方形石細胞，直徑 130~700 μm 。韌皮部狹小，形成層環狀，木質部內側有纖維束。大型油細胞散生於皮層、髓線及髓部。薄壁細胞含草酸鈣結晶。

3. 粉末——本品粉末棕色，氣香，味苦。木栓細胞表面形狀不規則，多呈角形或類方形，木栓石細胞常接木栓細胞，類方形，邊緣不平整。韌皮纖維與木質纖維成束，狹長如梭狀，長 80~700 μm ，直徑 5~40 μm 。常見細小草酸鈣結晶，長 5~20 μm 。可見網紋導管、緣孔紋導管及螺紋導管，直徑 10~55 μm 。

鑑別：

1. 取本品粉末 1.0 g，加甲醇 10 mL，超音波振盪 30 分鐘，放冷過濾，定容至 10 mL，作為檢品溶液。另取蒼朮對照藥材 1.0 g，同法製成對照藥材溶液。另取蒼朮素 (Atractylodin) 對照標準品，加甲醇製成每 1 mL 含 0.2 mg 的溶液，作為對照標準品溶液。取檢品溶液及對照藥材溶液各 8 μL 、對照標準品溶液 5 μL ，按薄層層析法 (通則 1010.3)，分別點注於含有螢光劑之矽膠薄層板上，以石油醚(30~60°C)：丙酮(9：2)為展開溶劑，層析之。俟溶劑頂端上升至距原點約 5~10 cm 時，取出層析板風乾後，以 10% 硫酸 / 乙醇試液 ($\text{H}_2\text{SO}_4/\text{EtOH TS}$) 噴霧，105°C 加熱至斑點顯色清晰，置於可見光下檢視之。檢品溶液、對照藥材溶液及對照標準品溶液所呈現斑點之 R_f 值及色調均一致。

雜質檢查及其它規定：

1. 總灰分——本品之總灰分不得超過 7.0%。(通則 5004)
2. 酸不溶性灰分——本品之酸不溶性灰分不得超過 1.5%。(通則 5004)
3. 二氧化硫——本品之二氧化硫殘留量不得超過 150 ppm。(通則 3060、THP3002)
4. 砷(As)——本品之砷限量 5.0 ppm。(通則 3006、THP3001)

5. 鎘(Cd)——本品之鎘限量 1.0 ppm。(通則 THP3001)
6. 汞(Hg)——本品之汞限量 0.2 ppm。(通則 THP3001)
7. 鉛(Pb)——本品之鉛限量 5.0 ppm。(通則 3007、THP3001)

含量測定：

1. 水抽提物——取本品按照生藥水抽提物測定法 (通則 5006) 測定之。
2. 稀乙醇抽提物——取本品按照生藥稀乙醇抽提物測定法 (通則 5006) 測定之。

貯藏法：本品應置於陰涼乾燥處，並防潮。

用途分類：祛濕藥 (芳香化濕)。

性味與歸經：辛、苦，溫。歸脾、胃經。

用法與用量：3~9 g。

蒼耳子

XANTHII FRUCTUS

Cocklebur Fruit

本品為菊科 Compositae 植物蒼耳 *Xanthium sibiricum* Patr. ex Widder 之乾燥成熟帶總苞的果實。

本品之稀乙醇抽提物不得少於 3.0%，水抽提物不得少於 5.0%。

性狀：

1. 一般性狀——本品呈紡錘形或卵圓形，長 1~1.5 cm，直徑 0.4~0.7 cm。表面黃棕色或黃綠色，全體有鉤刺。頂端有 2 枚較粗的刺，分離或相連，基部有果梗痕。質硬而韌，橫切面中央有縱隔膜，2 室，各有 1 枚瘦果。瘦果略呈紡錘形，一面較平坦，頂端具一突起的花柱基。果皮薄，灰黑色，具縱紋。種皮膜質，淺灰色，子葉 2 枚，有油性。氣微，味微苦。
2. 組織——本品橫切面，總苞內外為 1 層表

皮細胞。內外表皮間主為纖維層，縱橫排列，外層數列纖維縱向排列，橫斷面呈多角形，向內的纖維橫向排列呈長條狀，間或向外突出成鉤刺。纖維間散有 1 層維管束；其餘全為薄壁細胞。果皮外面為表皮細胞與 1 層棕色色素層，向內為薄壁組織、並散有維管束。子葉細胞含油滴及糊粉粒。

3. 粉末——本品粉末灰黃色。纖維眾多，成束或單個散在，有兩種，為數眾多的是細長梭形、壁較薄，長 425 μm 、寬 17 μm ；少數是壁較厚、有明顯紋孔，長 255 μm 、寬 15 μm 。木質部薄壁細胞長方形，具單孔，長 96~120 μm ，寬 19~24 μm 。導管少，網紋導管長 210 μm ，寬 34 μm ；螺紋導管長 96 μm ，寬 12 μm 。子葉細胞含糊粉粒及油滴。種皮薄壁細胞類圓形或長圓形，淡黃色。

鑑別：

1. 取本品粉末 1.0 g，加甲醇 15 mL，超音波振盪 30 分鐘，過濾，取濾液作為檢品溶液。取蒼耳子對照藥材 1.0 g，同法製成對照藥材溶液。另取綠原酸(Chlorogenic acid)對照標準品，加甲醇製成每 1 mL 含 0.5 mg 的溶液，作為對照標準品溶液。取檢品溶液、對照藥材溶液及對照標準品溶液各 5 μL ，按薄層層析法(通則 1010.3)，分別點注於含有螢光劑之矽膠薄層板上，以乙酸正丁酯：甲酸：水 (7：2.5：2.5) 為展開溶劑，層析之。俟溶劑頂端上升至距原點約 5~10 cm 時，取出層析板風乾後，置於主波長 365 nm 之紫外燈照射下檢視之。檢品溶液、對照藥材溶液及對照標準品溶液所呈現斑點之 R_f 值及色調均一致。

雜質檢查及其它規定：

1. 乾燥減重——本品以 105 $^{\circ}\text{C}$ 乾燥 5 小時，其減重不得超過 13.0%。(通則 5008)
2. 總灰分——本品之總灰分不得超過 8.0%。(通則 5004)

3. 酸不溶性灰分——本品之酸不溶性灰分不得超過 2.0%。(通則 5004)
4. 二氧化硫——本品之二氧化硫殘留量不得超過 150 ppm。(通則 3060、THP3002)
5. 砷(As)——本品之砷限量 3.0 ppm。(通則 3006、THP3001)
6. 鎘(Cd)——本品之鎘限量 1.0 ppm。(通則 THP3001)
7. 汞(Hg)——本品之汞限量 0.2 ppm。(通則 THP3001)
8. 鉛(Pb)——本品之鉛限量 5.0 ppm。(通則 3007、THP3001)

含量測定：

1. 水抽提物——取本品按照生藥水抽提物測定法(通則 5006)測定之。
2. 稀乙醇抽提物——取本品按照生藥稀乙醇抽提物測定法(通則 5006)測定之。

貯藏法：本品應置於通風乾燥處。

用途分類：解表藥(辛溫解表)。

性味與歸經：辛、苦，溫。歸肺經。

用法與用量：3~12 g。

豨薟草

SIGESBECKIAE HERBA

Glandularstalk St. Paulswort Herb

本品為菊科 Compositae 植物豨薟草 *Sigesbeckia orientalis* L.、腺梗豨薟草 *Sigesbeckia pubescens* (Makino) Makino 或毛梗豨薟草 *Sigesbeckia glabrescens* (Makino) Makino 之乾燥地上部分。

本品之稀乙醇抽提物不得少於 13.0%，水抽提物不得少於 4.0%。

性狀：

1. 一般性狀——
(1) 豨薟：本品長 30~120 cm，直徑 3~12

mm，莖下部呈類圓柱形或扁圓柱形，表面灰褐色，有時帶紫棕色，具明顯縱溝及細紋，被灰白色柔毛，節明顯，略膨大。莖上端分枝常成複二歧狀，密生灰白色短柔毛。質輕而脆，易折斷。斷面黃白色或淺綠色，髓中空或類白色。葉對生，皺縮或捲曲，完整葉片展開後，呈卵狀披針形，灰綠色，長 1.2~3.5 cm，寬 2.5~7 cm，邊緣淺波狀或全緣。有時可見頭狀花序，花序梗密生灰白色柔毛。有時可見倒卵圓形瘦果，長約 3~3.5 mm。氣微，味微苦。

(2) 腺梗豨薟：本品莖上部有較多對生分枝。葉片展開後，呈卵圓形，邊緣有鈍齒，被有灰白色柔毛。花序梗被深褐色長柄腺毛或長柔毛。瘦果長約 3.5 mm。

(3) 毛梗豨薟：本品莖較細弱，長一般不超過 80 cm。上部莖表面疏生灰白色短柔毛。完整葉片呈卵圓形，邊緣有規則細齒。瘦果長約 2 mm。

2. 組織——本品莖橫切面，表皮細胞 1 列，類長方形，類多角形，外被角質層，具非腺毛。外側皮層為 5~6 層厚角組織所組成，類圓形、類多角形。其下為數 10 列柔細胞所組成，內含黃棕色物質。中柱鞘纖維束排列成不連續環狀，維管束排列成環，形成層不明顯，木質部發達。導管以有緣孔紋導管及網紋、螺紋導管為主。葉橫切面，葉上表皮細胞垂周壁略平直，下表皮細胞垂周壁呈波狀曲，具氣孔及毛茸。非腺毛由 4~6 個細胞組成，腺毛由 4 個細胞相對重疊而成，柵狀組織 1 列，海綿組織 2~3 列，韌皮部外側有少數纖維，木質部細胞木質化。
3. 粉末——本品粉末灰白色。非腺毛 1~6 個細胞，頂端較細長，基部較大。腺毛頂面觀類圓形，由 4~6 個細胞組成，細胞內含淡黃棕色物質。柔細胞類多角形、類方

形、類圓形，內含黃棕色物質。導管以有緣孔紋導管及網紋、螺紋導管為主，直徑 12~88 μm 。木纖維成束或散離，孔紋為裂縫狀。葉肉細胞含有草酸鈣簇晶，直徑 8~14 μm 。偶見花粉粒，類圓形，表面呈刺狀。

鑑別：

1. 取本品粉末 1.0 g，加甲醇 10 mL，超音波振盪 15 分鐘，過濾，取濾液作為檢品溶液。取豨薟草對照藥材 1.0 g，同法製成對照藥材溶液。另取奇任醇(Kirenol)對照標準品，加甲醇製成每 1 mL 含 0.1 mg 的溶液，作為對照標準品溶液。取檢品溶液、對照藥材溶液及對照標準品溶液各 5 μL ，按薄層層析法（通則 1010.3），分別點注於含有螢光劑之矽膠薄層板上，以氯仿：甲醇(4：1)為展開溶劑，層析之。俟溶劑頂端上升至距原點約 5~10 cm 時，取出層析板風乾後，以 5% 香莢蘭醛—硫酸試液(Vanillin-H₂SO₄ TS)噴霧，105°C 加熱至斑點顯色清晰，置於可見光下檢視之。檢品溶液、對照藥材溶液及對照標準品溶液所呈現斑點之 R_f 值及色調均一致。

雜質檢查及其它規定：

1. 乾燥減重——本品以 105°C 乾燥 5 小時，其減重不得超過 13.0%。（通則 5008）
2. 總灰分——本品之總灰分不得超過 13.0%。（通則 5004）
3. 酸不溶性灰分——本品之酸不溶性灰分不得超過 4.0%。（通則 5004）
4. 二氧化硫——本品之二氧化硫殘留量不得超過 150 ppm。（通則 3060、THP3002）
5. 砷(As)——本品之砷限量 3.0 ppm。（通則 3006、THP3001）
6. 鎘(Cd)——本品之鎘限量 1.0 ppm。（通則 THP3001）
7. 汞(Hg)——本品之汞限量 0.2 ppm。（通則 THP3001）
8. 鉛(Pb)——本品之鉛限量 5.0 ppm。（通則 3007、THP3001）

含量測定：

1. 水抽提物——取本品按照生藥水抽提物測定法測定之。(通則 5006)
2. 稀乙醇抽提物——取本品按照生藥稀乙醇抽提物測定法測定之。(通則 5006)

貯藏法：本品應置於通風乾燥處。

用途分類：祛濕藥(祛風濕)。

性味與歸經：辛、苦，寒。歸肝、腎經。

用法與用量：9~15 g。

遠志

POLYGALAE RADIX

Polygala Root

本品為遠志科 Polygalaceae 植物遠志 *Polygala tenuifolia* Willd. 或卵葉遠志 *Polygala sibirica* L. 之乾燥根。

性 狀：

1. 一般性狀——本品呈細長彎曲圓柱形，有 1 至多個側根。主根長 10~20 cm，直徑 2~10 mm，外表淡灰棕色，有縱溝及深橫裂。易折碎，破折面非纖維性而邊緣呈不規則之波浪狀。栓皮淡灰棕色，皮層厚，並有多處大型破裂空隙。木質部淡棕色，圓形或橢圓形，常沿初生髓線處裂開呈楔形。微臭，味微辛。
2. 組織——本品橫切面，栓皮層有 10 數層薄壁栓皮細胞排列整齊，皮層由大形稍厚壁性薄壁細胞而成，內含油滴及草酸鈣簇晶，韌皮部髓線 1~2 列，篩管組織介於髓線間，由細小薄壁性皺縮的細胞群而成，篩部薄壁細胞亦含有與皮層相似之內含物，木質部髓線頗明顯，為 1~2 列長方形細胞層，其間分布有口徑較大的導管，假導管，導管內腔藏有黃色樹脂樣物質。

鑑 別：

1. 取本品粉末 0.5 g，加 70% 甲醇 20 mL，超

音波振盪 30 分鐘，過濾蒸乾，殘渣加甲醇 1 mL 使之溶解，作為檢品溶液。取遠志對照藥材 0.5 g，同法製成對照藥材溶液。另取遠志山酮Ⅲ(Polygalaxanthone Ⅲ) 對照標準品，加甲醇製成每 1 mL 含 0.5 mg 的溶液，作為對照標準品溶液。取檢品溶液及對照藥材溶液各 5 μL、對照標準品溶液 2 μL，按薄層層析法(通則 1010.3)，分別點注於含有螢光劑之矽膠薄層板上，以乙酸乙酯：乙醇：水(10：2：1)為展開溶劑，層析之。俟溶劑頂端上升至距原點約 5~10 cm 時，取出層析板風乾後，以 10% 硫酸/乙醇試液(H₂SO₄/EtOH TS)噴霧，105℃ 加熱至斑點顯色清晰，置於主波長 365 nm 之紫外燈照射下檢視之。檢品溶液、對照藥材溶液及對照標準品溶液所呈現斑點之 R_f 值及色調均一致。

雜質檢查及其它規定：

1. 夾雜物——本品所含莖及其他夾雜物不超過 10.0%。(通則 5003)
2. 總灰分——本品之總灰分不超過 6.0%。(通則 5004)
3. 二氧化硫——本品之二氧化硫殘留量不得超過 150 ppm。(通則 3060、THP3002)
4. 砷(As)——本品之砷限量 5.0 ppm。(通則 3006、THP3001)
5. 鎘(Cd)——本品之鎘限量 1.0 ppm。(通則 THP3001)
6. 汞(Hg)——本品之汞限量 0.2 ppm。(通則 THP3001)
7. 鉛(Pb)——本品之鉛限量 5.0 ppm。(通則 3007、THP3001)
8. 農藥殘留——
 - (1) 本品之總 DDT 之限量在 0.2 ppm 以下。(通則 THP3003)
 - (2) 本品之總 BHC 之限量在 0.2 ppm 以下。(通則 THP3003)
9. 黃麴毒素——
 - (1) 本品之總黃麴毒素限量 10.0 ppb。(通則 THP3004)

(2) 本品之黃麴毒素 B₁ 限量 5.0 ppb。(通則 THP3004)

貯藏法：本品應置於通風乾燥處，並防黴、防蟲蛀。

用途分類：安神藥（養心安神）。

性味與歸經：苦、辛，溫。歸心、腎、肺經。

用法與用量：3~12 g。

酸棗仁

ZIZIPHI SPINOSAE SEMEN

Jujube Seed

本品為鼠李科 Rhamnaceae 植物酸棗 *Ziziphus jujuba* Mill. var. *spinosa* (Bunge) Hu ex H.F.Chow 之乾燥成熟種子。

本品之稀乙醇抽提物不得少於 6.0%，水抽提物不得少於 7.0%，所含酸棗仁皂苷 A(Jujuboside A)不得少於 0.03%。

性 狀：

1. 一般性狀——本品呈扁圓形或扁橢圓形，長 5~9 mm，寬 5~7 mm，厚約 3 mm。表面紫紅色或紫褐色，平滑有光澤，有的有裂紋。一面較平坦，中間有 1 條隆起的縱線紋；另一面稍凸起。一端凹陷，可見線形種臍；另端有細小凸起的合點。種皮較脆，胚乳白色，子葉 2 枚，淺黃，富油性。氣微，味淡。
2. 粉末——本品粉末棕紅色。種皮柵狀細胞棕紅色，表面呈多角形，直徑約 15 μm，壁厚，木質化，胞腔小。內種皮細胞棕黃色，表面呈長方形或類方形，壁連珠狀增厚，木質化。子葉表皮細胞含細小草酸鈣簇晶及方晶。

鑑 別：

1. 取本品粉末 5.0 g，加甲醇 15 mL，超音波振盪 30 分鐘，過濾，濾液蒸乾，殘渣加

甲醇 1 mL 使之溶解，作為檢品溶液。取酸棗仁對照藥材 5.0 g，同法製成對照藥材溶液。另取酸棗仁皂苷 A 對照標準品，加甲醇製成每 1 mL 含 1.0 mg 的溶液，作為對照標準品溶液。取檢品溶液、對照藥材溶液及對照標準品溶液各 5 μL，按薄層層析法（通則 1010.3），分別點注於含有螢光劑之矽膠薄層板上，以正丁醇：冰醋酸：水(20：6：25)之上層溶液為展開溶劑，層析之。俟溶劑頂端上升至距原點約 5~10 cm 時，取出層析板風乾後，以香莢蘭醛—硫酸試液(Vanillin-H₂SO₄ TS)噴霧，105℃加熱至斑點顯色清晰，置於可見光下檢視之。檢品溶液、對照藥材溶液及對照標準品溶液所呈現斑點之 R_f 值及色調均一致。

雜質檢查及其它規定：

1. 夾雜物——本品所含內果皮（核殼）不得超過 5%。(通則 5003)
2. 乾燥減重——本品以 105℃乾燥 5 小時，其減重不得超過 12.0%。(通則 5008)
3. 總灰分——本品之總灰分不得超過 7.0%。(通則 5004)
4. 酸不溶性灰分——本品之酸不溶性灰分不得超過 3.0%。(通則 5004)
5. 二氧化硫——本品之二氧化硫殘留量不得超過 150 ppm。(通則 3060、THP3002)
6. 砷(As)——本品之砷限量 3.0 ppm。(通則 3006、THP3001)
7. 鎘(Cd)——本品之鎘限量 1.0 ppm。(通則 THP3001)
8. 汞(Hg)——本品之汞限量 0.2 ppm。(通則 THP3001)
9. 鉛(Pb)——本品之鉛限量 5.0 ppm。(通則 3007、THP3001)
10. 黃麴毒素——
 - (1) 本品之總黃麴毒素限量 10.0 ppb。(通則 THP3004)
 - (2) 本品之黃麴毒素 B₁ 限量 5.0 ppb。(通則 THP3004)

含量測定：

1. 酸棗仁皂苷 A——

移動相溶劑——以乙腈為移動相 A，以水為移動相 B。

對照標準品溶液——取酸棗仁皂苷 A 對照標準品適量，精確稱定，加 70% 乙醇溶液製成每 1 mL 含 0.1 mg 的溶液，即得。

檢品溶液——取本品粉末約 1.0 g，精確稱定，置 50 mL 離心管中，精確加 70% 乙醇 20 mL，超音波振盪 60 分鐘，放冷，過濾，濾液轉移於 100 mL 圓底燒瓶中，重複提取 1 次，合併濾液，濃縮至乾。殘渣溶於 70% 乙醇，轉移於 5 mL 容量瓶中，加 70% 乙醇至刻度，過濾，取濾液，供做檢品溶液。

層析裝置——液相層析裝置，具波長 201 nm 檢測器，十八烷基矽烷鍵合矽膠為填充劑之管柱；按下表中的規定進行梯度沖提；理論板數按酸棗仁皂苷 A 峰計算應不低於 2000。

| 時間 (分鐘) | 移動相 A(%) | 移動相 B(%) |
|------------|-------------|-------------|
| 0~15 | 15→28 | 85→72 |
| 15~28 | 28 | 72 |
| 28~30 | 28→70 | 30 |
| 30~32 | 70→95 | 30→5 |

測定法——分別精確吸取對照標準品溶液及檢品溶液各 10 μL，注入層析裝置層析之，測定，即得。

2. 水抽提物——取本品按照生藥水抽提物測定法（通則 5006）測定之。
3. 稀乙醇抽提物——取本品按照生藥稀乙醇抽提物測定法（通則 5006）測定之。

貯藏法：本品應冷藏或置於陰涼乾燥處，並防蟲蛀。

用途分類：安神藥（養心安神）。

性味與歸經：甘、酸，平。歸肝、膽、心經。

用法與用量：3~18 g。

鳳尾草

PTERIS MULTIFIDAE HERBA

Chinese Brake Herb

本品為鳳尾蕨科 Pteridaceae 植物鳳尾蕨 *Pteris multifida* Poir. 之乾燥全草。

本品之稀乙醇抽提物不得少於 3.0%，水抽提物不得少於 3.0%，所含野漆樹苷 (Rhoifolin) 不得少於 0.01%。

性 狀：

1. 一般性狀——本品高 30~70 cm，根莖短、直立，密生披針型褐黑色鱗片。一回羽狀複葉，淡綠色或灰綠色，叢生；葉二型，薄紙質，無毛，營養葉葉柄短而呈禾桿色；葉片長 10~25 cm，闊卵形，側生羽片 2~3 對，上部羽片向下生長，兩邊具翅，葉緣具尖銳鋸齒；孢子葉羽片更長而窄，長卵形，下部羽片，通常二至三歧，餘基部一對有柄外，其他各羽片基部下延，於葉軸二側形成狹翅，翅片先端漸尖具細鋸齒，向下為全緣；側脈單一或分叉；孢子囊堆線形，沿孢子葉羽片面邊緣連續著生。氣微，味淡或微澀。
2. 組織——本品葉柄橫切面，葉柄呈類梯形。表皮由 1 列類圓形細胞組成，外壁稍增厚。基本組織由厚壁細胞及薄壁細胞組成；厚壁組織位於外側，由 4~6 層厚壁細胞組成；薄壁細胞位於內側。外韌包圍型維管束，呈 V 字形，其外有內皮層。營養葉橫切面，主脈上側突起，可見凹槽。上、下表皮細胞類方形，排列較整齊、緊密。主脈上、下表皮內側均可見厚壁組織，由 3~4 層厚壁細胞組成。葉肉的柵狀組織和海綿組織分化不明顯，細胞內含葉綠體。主脈外韌包圍型維管束，木質部呈 V 字型。孢子葉橫切面，與營養葉相似，但較營養葉稍大。
3. 粉末——本品粉末棕色。木栓細胞紅棕色，細胞類方形至長方形。粗篩孔鱗片呈

棕色或灰綠色，長 160~780 μm 。腺毛頭部類紡錘形，先端鈍圓，無柄，細胞含棕色分泌物。多細胞非腺毛長 280~350 μm 。孢子囊長圓形或類圓形，環帶縱行細胞類長方形，囊壁呈淡黃色，外壁薄，內壁及側壁增厚；環帶縱行細胞的另一側細胞類圓形，壁薄，有利於孢子的散出。孢子類三角形，直徑 30~50 μm ，具有三裂縫，表面具有大小不等的瘤狀或顆粒狀突起。假導管大多為網紋或階紋，直徑 15~35 μm 。纖維多呈長梭形或長條形，末端漸尖，常成束；偏光顯微鏡下呈多彩狀。

鑑別：

1. 取本品粉末 1.0 g，加甲醇 10 mL，超音波振盪 30 分鐘，過濾，濾液蒸乾，殘渣加甲醇 1 mL 使之溶解，作為檢品溶液。取鳳尾草對照藥材 1.0 g，同法製成對照藥材溶液。另取野漆樹苷對照標準品，加甲醇製成每 1 mL 含 1.0 mg 的溶液，作為對照標準品溶液。取檢品溶液及對照藥材溶液各 2 μL 、對照標準品溶液 1 μL ，按薄層層析法（通則 1010.3），分別點注於含有螢光劑之矽膠薄層板上，以乙酸乙酯：丙酮：甲酸：水(6：3：1：1.5)為展開溶劑，層析之。俟溶劑頂端上升至距原點約 5~10 cm 時，取出層析板風乾後，以 10% 硫酸/乙醇試液($\text{H}_2\text{SO}_4/\text{EtOH TS}$)噴霧，105°C 加熱至斑點顯色清晰，置於主波長 365 nm 之紫外燈照射下檢視之。檢品溶液、對照藥材溶液及對照標準品溶液所呈現斑點之 R_f 值及色調均一致。

雜質檢查及其它規定：

1. 乾燥減重——本品以 105°C 乾燥 5 小時，其減重不得超過 13.0%。（通則 5008）
2. 總灰分——本品之總灰分不得超過 14.0%（通則 5004）。
3. 酸不溶性灰分——本品之酸不溶性灰分不得超過 8.0%（通則 5004）。
4. 二氧化硫——本品之二氧化硫殘留量不得超過 150 ppm。（通則 3060、THP3002）

5. 砷(As)——本品之砷限量 3.0 ppm。（通則 3006、THP3001）
6. 鎘(Cd)——本品之鎘限量 1.0 ppm。（通則 THP3001）
7. 汞(Hg)——本品之汞限量 0.2 ppm。（通則 THP3001）
8. 鉛(Pb)——本品之鉛限量 5.0 ppm。（通則 3007、THP3001）

含量測定：

1. 野漆樹苷——

移動相溶劑——以乙腈為移動相 A，以水為移動相 B。

對照標準品溶液——取野漆樹苷對照標準品適量，精確稱定，加 50% 甲醇製成每 1 mL 含 0.2 mg 的溶液，即得。

檢品溶液——取本品粉末約 0.5 g，精確稱定，置 50 mL 密塞離心管中，精確加 50% 甲醇 15 mL，超音波振盪 30 分鐘，離心 15 分鐘。取上清液轉移至 50 mL 容量瓶中，重複提取 2 次，合併上清液，加 50% 甲醇至刻度，搖勻，過濾，取濾液，供做檢品溶液。

層析裝置——液相層析裝置，具波長 337 nm 檢測器，十八烷基矽烷鍵合矽膠為填充劑之管柱；按下表中的規定進行梯度沖提；理論板數按野漆樹苷峰計算應不低於 2500。

| 時間 (分鐘) | 移動相 A(%) | 移動相 B(%) |
|------------|-------------|-------------|
| 0~5 | 5→20 | 95→80 |
| 5~30 | 20→22 | 80→78 |

測定法——分別精確吸取對照標準品溶液及檢品溶液各 10 μL ，注入層析裝置層析之，測定，即得。

2. 水抽提物——取本品按照生藥水抽提物測定法（通則 5006）測定之。
3. 稀乙醇抽提物——取本品按生藥稀乙醇抽提物測定法（通則 5006）測定之。

貯藏法：本品應置於陰涼乾燥處，並防黴。

用途分類：清熱藥（清熱解毒）。

性味與歸經：苦，寒。歸肝、腎、大腸經。

用法與用量：10~20 g。

劉寄奴

ARTEMISIAE LACTIFLORAE

HERBA

Diverse Wormwood Herb

本品為菊科 Compositae 植物白苞蒿 *Artemisia lactiflora* Wall. ex DC.之乾燥地上部分。習稱「南劉寄奴」。

本品之稀乙醇抽提物不得少於 8.0%，水抽提物不得少於 11.0%，所含 7-甲氧基香豆素(7-Methoxycoumarin)不得少於 0.03%。

性 狀：

1. 一般性狀——本品切成段狀，莖呈圓柱形，表面黃棕色或棕綠色，具細縱稜。質堅，斷面纖維性，黃白色，中間具白色疏鬆的髓部。葉互生，皺縮或脫落，展開後呈長卵圓形，葉緣有鋸齒，上面棕綠色，下面灰綠色，密被白毛，質脆，易碎或脫落。氣芳香，味淡。
2. 組織——本品莖橫切面，表皮由 1 列細胞組成，外壁較厚，角質化；其下為 10 餘層的厚角細胞，在莖的稜角處較多。皮層由數列類圓形或長圓形薄壁細胞組成。中柱鞘纖維束斷續排列成環；維管束為並立形，有 10~20 餘個維管束圍以環狀排列；韌皮部窄，其外伴隨纖維，斷續排列成環；木質部導管單個，少數 2~3 個相聚，徑向散列。髓部細胞形大，呈橢圓形或多角形，而髓部與維管束交接處含多個細小草酸鈣簇晶。葉橫切面，上、下表皮各由 1 列切向延長的細胞組成，外壁呈鋸齒狀。柵狀組織由 1 列長圓形細胞組成；海綿組織由 3~5 列形態不規則的細胞組成，

排列疏鬆，內含多個草酸鈣簇晶。主脈上、下表皮內側均可見厚角組織。維管束並立型，上下均伴生 2~4 列纖維；木質部較寬廣；韌皮部較窄。

3. 粉末——本品粉末黃棕色。腺毛頂面觀呈橢圓形，6 或 8 細胞。非腺毛細長，有時內含淡黃棕色物質。花粉粒呈類圓形，具三孔溝，表面有細小顆粒狀雕紋。分泌道位於葉脈旁，黃色條狀分泌物常脫出。苞片表皮細胞呈類圓形至類長方形，有時含淡黃棕色物，有類圓形空隙。莖表皮細胞呈類長方形或類多角形，有時含淡黃色或紅棕色物，具有氣孔。葉下表皮細胞垂周壁略彎曲，氣孔稍微隆起。草酸鈣簇晶細小，存在於莖的髓部及葉的柵狀細胞中；偏光顯微鏡下呈亮黃白色。纖維多成束，壁厚；偏光顯微鏡下呈多彩狀。導管多為階紋、螺紋及網紋導管。

鑑 別：

1. 取本品粉末 1.0 g，加甲醇 10 mL，超音波振盪 1 小時，過濾，濾液蒸乾，殘渣加甲醇 1 mL 使之溶解，作為檢品溶液。取劉寄奴對照藥材 1.0 g，同法製成對照藥材溶液。另取 7-甲氧基香豆素對照標準品，加甲醇製成每 1 mL 含 1.0 mg 的溶液，作為對照標準品溶液。取檢品溶液、對照藥材溶液及對照標準品溶液各 2 μ L，按薄層層析法（通則 1010.3），分別點注於含有螢光劑之矽膠薄層板上，以甲苯：甲酸乙酯：甲酸(5：4：1)為展開溶劑，層析之。俟溶劑頂端上升至距原點約 5~10 cm 時，取出層析板風乾後，置於主波長 365 nm 之紫外燈照射下檢視之。檢品溶液、對照藥材溶液及對照標準品溶液所呈現斑點之 R_f 值及色調均一致。

雜質檢查及其它規定：

1. 乾燥減重——本品以 105°C 乾燥 5 小時，其減重不得超過 10.0%。（通則 5008）
2. 總灰分——本品之總灰分不得超過 10.0%（通則 5004）。

3. 酸不溶性灰分——本品之酸不溶性灰分不得超過 0.5% (通則 5004)。
4. 二氧化硫——本品之二氧化硫殘留量不得超過 150 ppm。(通則 3060、THP3002)
5. 砷(As)——本品之砷限量 3.0 ppm。(通則 3006、THP3001)
6. 鎘(Cd)——本品之鎘限量 1.0 ppm。(通則 THP3001)
7. 汞(Hg)——本品之汞限量 0.2 ppm。(通則 THP3001)
8. 鉛(Pb)——本品之鉛限量 5.0 ppm。(通則 3007、THP3001)

含量測定：

1. 7-甲氧基香豆素——

移動相溶劑——以乙腈為移動相 A，以水為移動相 B。

對照標準品溶液——取 7-甲氧基香豆素對照標準品適量，精確稱定，加 50% 乙醇製成每 1 mL 含 0.4 mg 的溶液，即得。

檢品溶液——取本品粉末約 0.2 g，精確稱定，置 50 mL 密塞離心管中，精確加 50% 乙醇 20 mL，超音波振盪 30 分鐘，離心 10 分鐘。取上清液轉移至 50 mL 容量瓶中，重複提取 1 次，合併上清液，加 50% 乙醇至刻度，搖勻，過濾，取濾液，供做檢品溶液。

層析裝置——液相層析裝置，具波長 320 nm 檢測器，十八烷基矽烷鍵合矽膠為填充劑之管柱；按下表中的規定進行梯度沖提；理論板數按 7-甲氧基香豆素峰計算應不低於 9000。

| 時間 (分鐘) | 移動相 A(%) | 移動相 B(%) |
|------------|-------------|-------------|
| 0~15 | 30→60 | 70→40 |
| 15~20 | 60→95 | 40→5 |
| 20~25 | 95 | 5 |

測定法——分別精確吸取對照標準品溶液及檢品溶液各 10 μL，注入層析裝置層析之，測定，即得。

2. 水抽提物——取本品按照生藥水抽提物

測定法 (通則 5006) 測定之。

3. 稀乙醇抽提物——取本品按生藥稀乙醇抽提物測定法 (通則 5006) 測定之。

貯藏法：本品應置於陰涼乾燥處，並防蟲蛀。

用途分類：理血藥 (活血祛瘀)。

性味與歸經：苦，溫。

用法與用量：6~9 g。

墨旱蓮

ECLIPTAE HERBA

Yerbadetajo Herb

本品為菊科 Compositae 植物鱧腸 *Eclipta prostrata* L. 之乾燥地上部分。

本品之稀乙醇抽提物不得少於 10.0%，水抽提物不得少於 10.0%，所含蟛蜞菊內酯 (Wedelolactone) 不得少於 0.04%。

性 狀：

1. 一般性狀——本品全體被白色茸毛。莖呈圓柱形或類方形，有縱稜，多分枝，長約 30 cm，直徑 2~6 mm，表面綠褐色或墨綠色。質堅實，斷面纖維狀，呈黃白色，中央有髓，白色，疏鬆或中空。葉對生，葉片皺縮捲曲或破碎，完整者展平後呈長披針形，全緣或具淺齒，灰綠色。頭狀花序頂生或腋生，直徑 2~6 mm。瘦果橢圓形而扁，長 2~3 mm，棕色或黑色。氣微，味微鹹。
2. 組織——本品莖橫切面，表皮細胞 1 列，其下有薄壁細胞，呈類圓形或類方形，3~6 列，排列緊密。皮層，由多角形或類圓形細胞組成，呈海綿組織狀，細胞多間隙，大型纖維細胞，壁木質化，呈類三角形，直徑 75~100 μm。中柱鞘纖維散生。韌皮部、形成層不明顯。木質部較寬，導管，直徑 15~25 μm，呈類圓形或多角形。纖

維木質化，單個或成束散生。髓線，由 2~6 列薄壁細胞組成，放射狀排列。中央髓部，由大型薄壁細胞組成，類圓形。葉橫切面，上表皮細胞呈類方形或長方形，大小不一。下表皮細胞較小，氣孔較多。上、下表面均具毛茸。主脈上下表皮內側均有 2~3 列厚角細胞。柵狀細胞 1 列，海綿組織 4~5 列。主脈維管束 3~5 並立型，木質部導管排列成行，韌皮細胞狹窄。

3. 粉末——本品粉末灰綠色。表皮細胞，壁薄，呈類橢圓形。皮層，呈海綿組織狀。纖維，長梭形，壁厚，木質化，單個或成束散生。螺紋導管，直徑 15~25 μm 。髓部，大型薄壁細胞，直徑 300~350 μm 。非腺毛多由 3 個細胞組成，長 260~700 μm 。

鑑別：

1. 取本品粉末 1.0 g，加甲醇 10 mL，超音波振盪 30 分鐘，過濾，取濾液作為檢品溶液。另取墨旱蓮對照藥材 1.0 g，同法製成對照藥材溶液。取檢品溶液及對照藥材溶液各 10 μL ，按薄層層析法（通則 1010.3），分別點注於含有螢光劑之矽膠薄層板上，以正己烷：乙酸乙酯：甲酸（10：7：1）為展開溶劑，層析之。俟溶劑頂端上升至距原點約 5~10 cm 時，取出層析板風乾後，置於主波長 365 nm 之紫外燈照射下檢視之。檢品溶液與對照藥材溶液所呈現斑點之 R_f 值及色調均一致。

雜質檢查及其它規定：

1. 乾燥減重——本品以 105 $^{\circ}\text{C}$ 乾燥 5 小時，其減重不得超過 14.0%。（通則 5008）
2. 總灰分——本品之總灰分不得超過 14.0%。（通則 5004）
3. 酸不溶性灰分——本品之酸不溶性灰分不得超過 4.0%。（通則 5004）
4. 二氧化硫——本品之二氧化硫殘留量不得超過 150 ppm。（通則 3060、THP3002）
5. 砷(As)——本品之砷限量 3.0 ppm。（通則 3006、THP3001）

6. 汞(Hg)——本品之汞限量 0.2 ppm。（通則 THP3001）

7. 鉛(Pb)——本品之鉛限量 5.0 ppm。（通則 3007、THP3001）

含量測定：

1. 蟛蜞菊內酯——

移動相溶劑——以甲醇為移動相 A，以 0.5% 醋酸溶液為移動相 B。

對照標準品溶液——取蟛蜞菊內酯對照標準品適量，精確加入，加甲醇製成每 1 mL 含 10 μg 的溶液，即得。

檢品溶液——取本品粉末約 1.0 g，精確稱定，置具塞錐形瓶中，精確加 70% 乙醇 50 mL，稱定重量，加熱迴流 1 小時，放冷，再稱定重量，用 70% 乙醇補足減失的重量，搖勻，過濾，取濾液，供做檢品溶液。

層析裝置——液相層析裝置，具波長 351 nm 檢測器，十八烷基矽烷鍵合矽膠為填充劑之管柱；按下表中的規定進行梯度沖提；理論板數按蟛蜞菊內酯峰計算就不低於 6000。

| 時間 (分鐘) | 移動相 A(%) | 移動相 B(%) |
|------------|-------------|-------------|
| 0~10 | 35-59 | 65-41 |
| 10~20 | 59 | 41 |

測定法——分別精確吸取對照標準品溶液及檢品溶液 20 μL ，注入層析裝置層析之，測定，即得。

2. 水抽提物——取本品按照生藥水抽提物測定法測定之。（通則 5006）
3. 稀乙醇抽提物——取本品按照生藥稀乙醇抽提物測定法測定之。（通則 5006）

貯藏法：本品應置於陰涼乾燥處，並防潮。

用途分類：補益藥（補陰）。

性味與歸經：甘、酸，寒。歸腎、肝經。

用法與用量：6~15 g；鮮品適量。

廣金錢草

DESMODII STYRACIFOLII

HERBA

Snowbell-leaf Tickclover Herb

本品為豆科 Leguminosae 植物金錢草 *Desmodium styracifolium* (Osbeck) Merr.之乾燥地上部分。

本品之稀乙醇抽提物不得少於 3.0%，水抽提物不得少於 5.0%，所含夏佛塔苷 (Schafoside)不得少於 0.13%。

性 狀：

1. 一般性狀——本品莖圓柱形，長可達 1 m，密被黃色伸展的短柔毛，質脆，斷面有髓。葉互生，小葉 1~3 枚，圓形或矩圓形，長 2.5~4.5 cm，寬 2~4 cm，先端為凹，基部心形或鈍圓，全緣；上表面黃綠色或灰綠色，下表面有灰色絨毛，側脈羽狀；葉柄長 1~2 cm；托葉披針形，長約 8 mm。氣微香，味微甜。0
2. 組織——本品莖橫切面，最外層為表皮細胞，長方形，壁厚。其下為木栓細胞，細胞呈多角形，壁增厚，木栓化。非腺毛有兩種，一種呈鈎狀，細小，長 35~120 μm ，由 1~3 細胞組成，另一種為長針形，單細胞，微彎曲。皮層由 6~10 層薄壁細胞組成，細胞呈橢圓形，有些薄壁細胞中含紅色不規則形之色素塊。中柱鞘纖維由 3~6 層之纖維集成束狀，帶狀，斷續排列成環。韌皮部細胞呈不規則形，排列緊密，有些細胞中含草酸鈣方晶，方晶單個散在，直徑 5~20 μm 。導管單個散生或 2~3 個連生，直徑 30~70 μm ，木質化，主為網紋及螺紋導管。髓部細胞壁薄，呈多角形，直徑 40~120 μm 。
3. 粉末——本品粉末黃綠色。有香氣，味淡。葉上表皮及下表皮細胞均呈不規則多角形，上下表皮均有小型不定式氣孔，保衛細胞 2~4 個。非腺毛有二種，一種呈鈎

狀，細小，長 35~120 μm ，由 1~3 列細胞組成，另一種為長針形，單細胞，微彎曲。木栓細胞呈多角形，壁增厚，木栓化。草酸鈣方晶，方晶單個散在，直徑 5~20 μm 。中柱鞘纖維兩端尖。木質部纖維呈披針形，尖端微彎曲。色素塊呈不規則狀，存在於皮層薄壁細胞、髓部薄壁細胞及柵狀組織中。導管直徑 30~70 μm ，葉脈導管為網紋，階紋，螺紋，壁微木質化。

鑑 別：

1. 取本品粉末 0.2 g，加 80% 甲醇 25 mL，超音波振盪 20 分鐘，過濾蒸乾，殘渣加 50% 甲醇 10 mL 使之溶解，作為檢品溶液。取廣金錢草對照藥材 0.2 g，同法製成對照藥材溶液。另取夏佛塔苷對照標準品，加 50% 甲醇製成每 1 mL 含 75 μg 的溶液，作為對照標準品溶液。取檢品溶液、對照藥材溶液及對照標準品溶液各 1 μL ，按薄層層析法（通則 1010.3），分別點注於聚醯胺薄膜上，以乙酸乙酯：丁酮：甲酸(5：1：1)為展開溶劑，層析之。俟溶劑頂端上升至距原點約 5~10 cm 時，取出層析板風乾後，以三氯化鋁試液(AICl₃/EtOH TS)噴霧，熱風吹乾，置於主波長 365 nm 之紫外燈照射下檢視之。檢品溶液、對照藥材溶液及對照標準品溶液所呈現斑點之 R_f 值及色調均一致。

雜質檢查及其它規定：

1. 乾燥減重——本品以 105°C 乾燥 5 小時，其減重不得超過 12.0%。（通則 5008）
2. 總灰分——本品之總灰分不得超過 11.0%。（通則 5004）
3. 酸不溶性灰分——本品之酸不溶性灰分不得超過 5.0%。（通則 5004）
4. 二氧化硫——本品之二氧化硫殘留量不得超過 150 ppm。（通則 3060、THP3002）
5. 砷(As)——本品之砷限量 3.0 ppm。（通則 3006、THP3001）
6. 鎘(Cd)——本品之鎘限量 1.0 ppm。（通則 THP3001）

7. 汞(Hg)——本品之汞限量 0.2 ppm。(通則 THP3001)
8. 鉛(Pb)——本品之鉛限量 5.0 ppm。(通則 3007、THP3001)

含量測定：

1. 夏佛塔苷——

移動相溶劑——以甲醇：水(32：68)之混液。必要時其配合可予調整。

對照標準品溶液——取夏佛塔苷對照標準品適量，精確稱定，加 50% 甲醇製成每 1 mL 含 75 μg 的溶液，即得。

檢品溶液——取本品粉末約 0.2 g，精確稱定，置具塞錐形瓶中，精確加 80% 甲醇 25 mL，稱定重量，超音波振盪 20 分鐘，放冷，再稱定重量，用 80% 甲醇補足減失的重量，搖勻，過濾，濾液蒸乾，殘渣加 50% 甲醇適量使之溶解，轉移至 10 mL 容量瓶中，加 50% 甲醇至刻度，搖勻，過濾，取濾液，供做檢品溶液。

層析裝置——液相層析裝置，具波長 272 nm 檢測器，十八烷基矽烷鍵合矽膠為填充劑之管柱；理論板數按夏佛塔苷峰計算應不低於 1500。

測定法——分別精確吸取對照標準品溶液及檢品溶液各 5 μL，注入層析裝置層析之，測定，即得。

2. 水抽提物——取本品按照生藥水抽提物測定法(通則 5006)測定之。
3. 稀乙醇抽提物——取本品按照生藥稀乙醇抽提物測定法(通則 5006)測定之。

貯藏法：本品應置於通風乾燥處。

用途分類：祛濕藥(利水滲濕)。

性味與歸經：甘、淡，涼。歸肝、腎、膀胱經。

用法與用量：15~30 g。

廣藿香

POGOSTEMONIS HERBA

Cablin Patchouli Herb

本品為唇形科 Labiatae 植物廣藿香 *Pogostemon cablin* (Blanco) Benth. 乾燥地上部分。

性 狀：

1. 一般性狀——本品莖略呈方柱形，多分枝，枝條稍曲折，長 30~60 cm，直徑 0.2~0.7 cm；表面被柔毛；質脆，易折斷，斷面中部有髓；老莖類圓柱形，直徑 1~1.2 cm，被灰褐色栓皮。葉對生，皺縮成團，展平後葉片呈卵形或橢圓形，長 4~9 cm，寬 3~7 cm；兩面均被灰白色茸毛，先端短尖或鈍圓，基部楔形或鈍圓，邊緣具大小不規則的鈍齒；葉柄細，長 2~5 cm，被柔毛。氣香特異，味微苦。
2. 組織——本品莖橫切面，表皮為 1 列細胞，排列不整齊，有非腺毛，1~5 列細胞，表皮下有木栓化細胞 3~5 列。皮層外緣為 4~10 列厚角細胞，內緣為薄壁細胞，有大型細胞間隙，內有間隙腺毛，腺頭單細胞，長圓形或類圓形，長 75~195 μm，內含黃色至黃綠色揮發油，柄短，1~2 列細胞，多與皮層細胞相連接，薄壁細胞尚含草酸鈣針晶，長約 15 μm。中柱鞘纖維成束。韌皮部狹窄。木質部於四角處較發達，由導管、木質部薄壁細胞及木纖維組成，均木質化。髓部細胞微木質化，含草酸鈣針晶及片狀結晶，稀有澱粉粒。
3. 粉末——本品粉末淡棕色。非腺毛 1~8 個細胞，平直或先端彎曲，長 97~590 μm，壁具刺狀突起，有的胞腔含黃棕色物，有的基部含小針晶。腺鱗頭部 8 個細胞，直徑 37~70 μm；柄單細胞，極短。間隙腺毛存在於葉肉或莖薄壁組織的細胞間隙中，頭部單細胞呈不規則囊狀，長 23~43 μm，直徑 13~50 μm，含有金黃色油狀物；

柄短，1~2 列細胞。腺毛頭部 2 列細胞或偶單細胞；柄 1~3 列細胞，甚短。草酸鈣針晶細小，散於葉肉、莖薄壁細胞或纖維中，長 3~27 μm 。葉表皮細胞不規則形，氣孔直軸式。柱鞘纖維單個散在或數個成束，淡黃色或黃綠色，呈長梭形，直徑 11~37 μm ，木質化，紋孔較稀，有的可見分隔，胞腔大多含黃棕色物，偶有細粒狀結晶。木纖維成束，直徑 13~35 μm ，壁木質化，紋孔斜裂縫狀或人字狀，常有分隔，其旁連有髓線細胞。導管為有緣孔紋、網紋、螺紋及環紋。髓部薄壁細胞形大，有紋孔，有的含細小針晶。

鑑別：

1. 取本品粉末 1.0 g，加甲醇 10 mL，超音波振盪 30 分鐘，作為檢品溶液。取廣藿香對照藥材 1.0 g，同法製成對照藥材溶液。另取百秋李醇(Patchouli alcohol)對照標準品，加乙酸乙酯製成每 1 mL 含 2.0 mg 的溶液，作為對照標準品溶液。取檢品溶液、對照藥材溶液及對照標準品溶液各 8 μL ，按薄層層析法（通則 1010.3），分別點注於含有螢光劑之矽膠薄層板上，以石油醚(30~60 $^{\circ}\text{C}$):乙酸乙酯:冰醋酸(95:5:0.2)為展開溶劑，層析之。俟溶劑頂端上升至距原點約 5~10 cm 時，取出層析板風乾後，以 5% 氯化鐵/乙醇試液($\text{FeCl}_3/\text{EtOH}$ TS)噴霧，105 $^{\circ}\text{C}$ 加熱至斑點顯色清晰，置於可見光下檢視之。檢品溶液、對照藥材溶液及對照標準品溶液所呈現斑點之 R_f 值及色調均一致。

雜質檢查及其它規定：

1. 二氧化硫——本品之二氧化硫殘留量不得超過 150 ppm。(通則 3060、THP3002)
2. 砷(As)——本品之砷限量 3.0 ppm。(通則 3006、THP3001)
3. 鎘(Cd)——本品之鎘限量 1.0 ppm。(通則 THP3001)
4. 汞(Hg)——本品之汞限量 0.2 ppm。(通則 THP3001)

5. 鉛(Pb)——本品之鉛限量 10.0 ppm。(通則 3007、THP3001)

貯藏法：本品應置於陰涼乾燥處。

用途分類：祛濕藥（芳香化濕）。

性味與歸經：辛，微溫。歸脾、胃、肺經。

用法與用量：4.5~11.5 g。

槲寄生

VISCI HERBA

Coloed Mistletoe Herb

本品為桑寄生科 Loranthaceae 植物槲寄生 *Viscum coloratum* (Komarov) Nakai 之乾燥帶葉莖枝。

本品所含紫丁香苷(Syringoside)不得少於 0.04%。

性狀：

1. 一般性狀——本品呈圓柱形，2~5 叉狀分枝，長約 30 cm，直徑 0.3~1 cm；表面黃綠色、金黃色或黃棕色，有縱皺紋；節膨大，節上有分枝或枝痕。體輕，質脆，易折斷，斷面不平坦，皮部黃色，木質部色較淺，髓線放射狀，髓部常偏向一邊。葉對生於枝梢，易脫落，無柄；葉片呈長橢圓狀披針形，長 2~7 cm，寬 0.5~1.5 cm；先端鈍圓，基部楔形，全緣；表面黃綠色，有細皺紋，主脈 5 出，中間 3 條明顯。革質。無臭，味微苦，嚼之有黏性。
2. 組織——本品橫切面，表皮細胞長方形，外被黃綠色角質層，厚 19~80 μm 。皮層較寬廣，纖維數 10 個成束，微木質化；老莖石細胞甚多，單個散在或數個成群。韌皮部較窄，老莖散有石細胞；形成層不明顯。木質部髓線散有纖維束；導管周圍纖維甚多。髓明顯。薄壁細胞含草酸鈣簇晶及少數方晶。

3. 粉末——本品粉末淡黃色。表皮碎片黃綠色，細胞類方形，可見氣孔。纖維成束，直徑 10~34 μm ，壁較厚，略成波狀，微木質化。草酸鈣簇晶直徑 17~45 μm ；方晶較少，直徑 8~30 μm 。石細胞類方形、類多角形或形狀不規則，直徑 42~102 μm 。

鑑別：

1. 取本品 1.5 g，加乙醇 30 mL，加熱迴流 30 分鐘，放冷，過濾蒸乾，殘渣加無水乙醇 1 mL 使之溶解，作為檢品溶液。取槲寄生對照藥材 1.5 g，同法製成對照藥材溶液。另取齊墩果酸(Oleanolic acid)對照標準品，加無水乙醇製成每 1 mL 含 1.0 mg 的溶液，作為對照標準品溶液。取檢品溶液及對照藥材溶液各 4 μL 、對照標準品溶液 2 μL ，按薄層層析法（通則 1010.3），分別點注於含有螢光劑之矽膠薄層板上，以環己烷：乙酸乙酯：冰醋酸(20：6：1)為展開溶劑，層析之。俟溶劑頂端上升至距原點約 5~10 cm 時，取出層析板風乾後，以 10% 硫酸/乙醇試液($\text{H}_2\text{SO}_4/\text{EtOH}$ TS)噴霧，105°C 加熱至斑點顯色清晰，置於可見光及主波長 365 nm 之紫外燈照射下檢視之。檢品溶液、對照藥材溶液及對照標準品溶液所呈現斑點之 R_f 值及色調均一致。

雜質檢查及其它規定：

1. 二氧化硫——本品之二氧化硫殘留量不得超過 150 ppm。(通則 3060、THP3002)
2. 砷(As)——本品之砷限量 3.0 ppm。(通則 3006、THP3001)
3. 鎘(Cd)——本品之鎘限量 1.0 ppm。(通則 THP3001)
4. 汞(Hg)——本品之汞限量 0.2 ppm。(通則 THP3001)
5. 鉛(Pb)——本品之鉛限量 5.0 ppm。(通則 3007、THP3001)

含量測定：

1. 紫丁香苷——
移動相溶劑——以甲醇：0.1% 磷酸溶液

(15：85)之混液。必要時其配合可予調整。

對照標準品溶液——取紫丁香苷對照標準品適量，精確稱定，加甲醇製成每 1 mL 含 50 μg 的溶液，即得。

檢品溶液——取本品粉末約 2 g，精確稱定，置具塞錐形瓶中，精確加 70% 甲醇 25 mL，密塞，稱定重量，超音波振盪 30 分鐘，放冷，再稱定重量，用 70% 甲醇補足減失的重量，搖勻，過濾，取濾液，供做檢品溶液。

層析裝置——液相層析裝置，具波長 264 nm 檢測器，十八烷基矽烷鍵合矽膠為填充劑之管柱；理論板數按紫丁香苷峰計算應不低於 5000。

測定法——分別精確吸取對照標準品溶液及檢品溶液各 10 μL ，注入層析裝置層析之，測定，即得。

貯藏法：本品應置於陰涼乾燥處，並防蟲蛀。

用途分類：祛濕藥（祛風濕）。

性味與歸經：苦、甘，平。歸肝、腎經。

用法與用量：9~15 g。

穀芽

ORYZAE FRUCTUS

GERMINATUS

Rice-grain Sprout

本品為禾本科 Gramineae 植物稻 *Oryza sativa* L. 之穎果，經加工發芽之乾燥品。

本品之稀乙醇抽提物不得少於 4.0%，水抽提物不得少於 4.0%。

性狀：

1. 一般性狀——本品穀粒呈長橢圓形，略扁，兩端微突起，長 6~10 mm，寬 3~4

mm。外殼（外稃）堅硬，表面黃色，有明顯的脈脊 5 條，被睫毛；基部有線形的漿片 2 枚，淡黃白色，膜質，由一側漿片內伸出淡黃色彎曲的鬚根（初生根）；內稃薄膜質，光滑，淡黃白色，內藏果實 1 枚。質堅，斷面白色，粉性。氣微，味微甜。

2. 粉末——本品粉末黃白色。澱粉粒單粒者，不規則多面形，緣尖銳，直徑 2~10 μm ，偶見凹點，無層紋，複粒卵圓或圓形。

雜質檢查及其它規定：

1. 總灰分——本品之總灰分不得超過 8.0%。（通則 5004）
2. 酸不溶性灰分——本品之酸不溶性灰分不得超過 5.0%。（通則 5004）
3. 二氧化硫——本品之二氧化硫殘留量不得超過 150 ppm。（通則 3060、THP3002）
4. 砷(As)——本品之砷限量 3.0 ppm。（通則 3006、THP3001）
5. 鎘(Cd)——本品之鎘限量 1.0 ppm。（通則 THP3001）
6. 汞(Hg)——本品之汞限量 0.2 ppm。（通則 THP3001）
7. 鉛(Pb)——本品之鉛限量 5.0 ppm。（通則 3007、THP3001）

含量測定：

1. 水抽提物——取本品按照生藥水抽提物測定法（通則 5006）測定之。
2. 稀乙醇抽提物——取本品按照生藥稀乙醇抽提物測定法（通則 5006）測定之。

貯藏法：本品應冷藏或置於陰涼乾燥處，並防黴、防蟲蛀。

用途分類：消導藥。

性味與歸經：甘，溫。歸脾、胃經。

用法與用量：9~30 g。

穀精草

ERIOCAULI FLOS

Buerger Pipewort Flower

本品為穀精草科 Eriocaulaceae 植物穀精草 *Eriocaulon buergerianum* Körn.之乾燥帶花莖的頭狀花序。

性 狀：

1. 一般性狀——本品頭狀花序呈稍扁圓形，直徑 4~5 mm，基部帶花序梗，長 15~18 cm，黃綠色，有光澤，質柔軟，不易折斷。總苞片於底部，層層緊密排列呈盤狀，淡黃綠色，表面附著白色細粉，上部邊緣密生白色短毛。花序上部灰白色，內具小花 30~40 朵，排列緻密，可見多數黑色花藥及黃綠色未成熟之果實或灰綠色小型種子。花莖纖細，長短不一，直徑不及 1 mm，淡黃綠色，有數條扭曲的稜線。質柔軟。氣無，味淡，久嚼則呈團。
2. 組織——本品頭部細胞呈類長圓形或類長橢圓形，1~4 層細胞，表面有網狀紋理。具非腺毛，頂端長，壁厚。花莖表皮細胞呈長類條形，壁薄，表面有縱直角直線紋。纖維細胞壁厚、細長。具導管。
3. 粉末——本品粉末黃綠色。腺毛頭部長圓形或長條形，1~4 層細胞，表面有網狀紋理。非腺毛，多撕裂，頂端長，壁厚。花莖表皮細胞呈長條形，壁薄，表面有縱直角直線紋。氣孔類長方形。保衛細胞腎形。纖維壁厚、細長。導管主為網紋導管。

鑑 別：

1. 取本品粉末 1.0 g，加乙醇 30 mL，超音波振盪 30 分鐘，過濾蒸乾，殘渣加乙醇 1 mL 使之溶解，作為檢品溶液。另取穀精草對照藥材 1.0 g，同法製成對照藥材溶液。取檢品溶液及對照藥材溶液各 5 μL ，按薄層層析法（通則 1010.3），分別點注於含有螢光劑之矽膠薄層板上，以乙酸乙酯：甲酸：水(19：1：1)為展開溶劑，層析之。

俟溶劑頂端上升至距原點約 5~10 cm 時，取出層析板風乾後，以 10% 硫酸/乙醇試液(H₂SO₄/EtOH TS)噴霧，105°C 加熱至斑點顯色清晰，置於主波長 365 nm 之紫外燈照射下檢視之。檢品溶液與對照藥材溶液所呈現斑點之 R_f 值及色調均一致。

雜質檢查及其它規定：

1. 乾燥減重——本品以 105°C 乾燥 5 小時，其減重不得超過 15.0%。(通則 5008)
2. 總灰分——本品之總灰分不得超過 6.0%。(通則 5004)
3. 酸不溶性灰分——本品之酸不溶性灰分不得超過 2.0%。(通則 5004)
4. 二氧化硫——本品之二氧化硫殘留量不得超過 150 ppm。(通則 3060、THP3002)
5. 砷(As)——本品之砷限量 3.0 ppm。(通則 3006、THP3001)
6. 鎘(Cd)——本品之鎘限量 1.0 ppm。(通則 THP3001)
7. 汞(Hg)——本品之汞限量 0.2 ppm。(通則 THP3001)
8. 鉛(Pb)——本品之鉛限量 5.0 ppm。(通則 3007、THP3001)

貯藏法：本品應置於通風乾燥處。

用途分類：清熱藥(清熱瀉火)。

性味與歸經：辛、甘，平。歸肝、肺經。

用法與用量：4.5~15 g。

蓮子

NELUMBINIS SEMEN

Lotus Seed

本品為睡蓮科 *Nymphaeaceae* 植物蓮 *Nelumbo nucifera* Gaertn. 之乾燥成熟種子。

本品之稀乙醇抽提物不得少於 8.0%，水抽提物不得少於 10.0%。

性 狀：

1. 一般性狀——石蓮子：本品經霜熟，帶灰黑果殼。卵圓或橢圓形，兩頭略尖，長 1.5~2 cm，直徑 0.8~1.2 cm，表面灰黑色，被灰白色粉霜，密生淺色小點，一端有小圓孔，基部有短果柄，果柄旁有圓形棕色小突起。質堅硬，不易破開，內有一橢圓形種子即蓮子，本品一端有突起帽狀物，種仁 2 瓣，淡黃白色，粉性，中間有綠色蓮子心。種仁無臭，味甘淡，微澀。蓮肉，除去果殼之種子，橢圓形，長 1.3~1.7 cm，直徑 1.0~1.3 cm。外皮棕或黃棕色，薄且皺，緊貼種仁上，不易剝離，具棕色順紋，一端有深紅棕色乳狀突起，多裂口。已除去外皮，表面黃白色，種仁 2 片，肥厚，質堅硬，有粉性，中央有大形空隙，內有綠色胚芽(蓮心)。氣無，種皮味澀、子葉微甜、蓮心極苦。
2. 組織——本品果實橫切面，種皮由數層長方形或多角形切線性延長薄壁細胞組成，含紅棕色物質，微木質化。其下方為色素層，有數層多角形薄壁細胞圍繞胚，含黃棕色物質。胚由數 10 層橢圓形、圓形、不定形薄壁細胞組成，其間含多量澱粉及橢圓形無色內含物；原形成層絲存於胚層，呈橢圓形，直徑 100~200 μm，由橢圓形、不定形細胞組成，無木質化。內種皮由 1 層方形或長方形薄壁細胞組成，含淡黃色物質。
3. 粉末——本品粉末(去除胚芽)類白色，氣微，味甘淡。澱粉粒為主體，為單粒，呈長圓形、類圓形、卵圓形、三角形或類腎形，直徑 5~25 μm，長 20~30 μm，臍點少數可見，裂縫狀或點狀。層紋不明顯，複粒少，由 2~3 分粒組成。種皮碎片淡棕色或近無色，表皮細胞表面呈類多角形或不規則形，壁薄。氣孔圓形或長圓形。色素層細胞黃棕色，呈類長方形或多角形。草酸鈣簇晶偶見。偶見導管，主要為螺旋導管，少數為環紋導管，直徑 8~36 μm。

鑑別：

1. 取本品粉末 1.0 g，加甲醇 15 mL，超音波振盪 30 分鐘，過濾，作為檢品溶液。另取蓮子對照藥材 1.0 g，同法製成對照藥材溶液。取檢品溶液與對照藥材溶液各 10 μ L，按薄層層析法（通則 1010.3），分別點注於含有螢光劑之矽膠薄層板上，以正己烷：丙酮(7：2)為展開溶劑，層析之。俟溶劑頂端上升至距原點約 5~10 cm 時，取出層析板風乾後，以香莢蘭醛－硫酸試液(Vanillin-H₂SO₄ TS)噴霧，105℃加熱至斑點顯色清晰。檢品溶液與對照藥材溶液呈現斑點之色調及 R_f 值均一致。

雜質檢查及其它規定：

1. 乾燥減重——本品以 105℃乾燥 5 小時，其減重不得超過 15.0%。（通則 5008）
2. 總灰分——本品之總灰分不得超過 5.0%。（通則 5004）
3. 酸不溶性灰分——本品之酸不溶性灰分不得超過 3.0%。（通則 5004）
4. 二氧化硫——本品之二氧化硫殘留量不得超過 400 ppm。（通則 3060、THP3002）
5. 砷(As)——本品之砷限量 3.0 ppm。（通則 3006、THP3001）
6. 鎘(Cd)——本品之鎘限量 1.0 ppm。（通則 THP3001）
7. 汞(Hg)——本品之汞限量 0.2 ppm。（通則 THP3001）
8. 鉛(Pb)——本品之鉛限量 5.0 ppm。（通則 3007、THP3001）
9. 黃麴毒素——
 - (1) 本品之總黃麴毒素限量 10.0 ppb。（通則 THP3004）
 - (2) 本品之黃麴毒素 B₁ 限量 5.0 ppb。（通則 THP3004）

※註：「本藥材做為市售使用時，重金屬、二氧化硫及黃麴毒素限量基準應依食品標準」。

含量測定：

1. 水抽提物——取本品按照生藥水抽提物

測定法（通則 5006）測定之。

2. 稀乙醇抽提物——取本品按照生藥稀乙醇抽提物測定法（通則 5006）測定之。

貯藏法：本品應冷藏或置於陰涼乾燥處，並防蟲蛀。

用途分類：收澀藥。

性味與歸經：甘、澀，平。歸脾、腎、心經。

用法與用量：6~15 g。

蓮子心**NELUMBINIS PLUMULA****Lotus Plumule**

本品為睡蓮科 Nymphaeaceae 植物蓮 *Nelumbo nucifera* Gaertn. 之成熟種子中的乾燥幼葉及胚根。

本品之稀乙醇抽提物不得少於 22.0%，水抽提物不得少於 25.0%，所含蓮心鹼 (Liensinine) 不得少於 0.20%。

性狀：

1. 一般性狀——本品略呈細圓柱形，長 1~1.4 cm，直徑約 0.2 cm。幼葉綠色，一長一短，卷成箭形，先端向下反折，兩幼葉間可見細小胚芽。胚根圓柱形，長約 3 mm，黃白色。質脆，易折斷，斷面有數小孔。氣微，味苦。
2. 組織——本品胚根橫切面，無表皮細胞，由數 10 層橢圓形、圓形、不定形柔細胞（薄壁細胞）組成，細胞間隙大，其間含大量澱粉及橢圓形無色內含物。氣室排列成環狀介於 2 層輸導組織之間，直徑 150~200 μ m。輸導組織 2 層，放射狀存於胚層，呈橢圓形，直徑 100~200 μ m，由橢圓形、不定形細胞組成，無木質化。幼葉橫切面，表皮為 1 層細小的類方形薄壁細胞；其下由數 10 層橢圓形、圓形、不

定形柔細胞（薄壁細胞）組成，細胞間隙大，內含眾多澱粉與綠色色素。氣室散佈於胚層，介於輸導組織間，直徑 150~400 μm 。輸導組織存於胚層，放射狀，呈橢圓形，直徑 100~200 μm ，由橢圓形、不定形細胞組成，無木質化。

3. 粉末——本品粉末為灰綠色。充滿大量油滴。表皮細胞略呈長方形，壁薄。胚根細胞呈長方形，排列整齊，壁菲薄，有的含脂肪油滴。葉肉細胞壁薄，類圓形，細胞內含眾多澱粉粒與綠色色素。色素細胞呈類圓形或橢圓形，內有黃棕色物質。澱粉粒大量，單粒長圓形、類圓形、卵圓形或類三角形，略扁，層紋不明顯。

鑑別：

1. 取本品粉末 2.0 g，加乙醇 30 mL，超音波振盪 30 分鐘，過濾，濾液蒸乾，殘渣加乙醇 1 mL 使之溶解，作為檢品溶液。取蓮子心對照藥材 2.0 g，同法製成對照藥材溶液。另取蓮心鹼對照標準品，加甲醇製成每 1 mL 含 1.0 mg 的溶液，作為對照標準品溶液。取檢品溶液及對照藥材溶液各 5 μL 、對照標準品溶液 2 μL ，按薄層層析法（通則 1010.3），分別點注於含有螢光劑之矽膠薄層板上，以二氯甲烷：丙酮：二乙胺(1：6：1)為展開溶劑，層析之。俟溶劑頂端上升至距原點約 5~10 cm 時，取出層析板風乾後，碘熏 3~5 分鐘後，置於主波長 254 nm 之紫外燈照射下檢視之。檢品溶液、對照藥材溶液及對照標準品溶液所呈現斑點之色調與 R_f 值均一致。

雜質檢查及其它規定：

1. 乾燥減重——本品以 105 $^{\circ}\text{C}$ 乾燥 5 小時，其減重不得超過 13.0%。（通則 5008）
2. 總灰分——本品之總灰分不得超過 4.0%（通則 5004）
3. 酸不溶性灰分——本品之酸不溶性灰分不得超過 0.7%（通則 5004）
4. 二氧化硫——本品之二氧化硫殘留量不得超過 150 ppm。（通則 3060、THP3002）

5. 砷(As)——本品之砷限量 3.0 ppm。（通則 3006、THP3001）
6. 鎘(Cd)——本品之鎘限量 1.0 ppm。（通則 THP3001）
7. 汞(Hg)——本品之汞限量 0.2 ppm。（通則 THP3001）
8. 鉛(Pb)——本品之鉛限量 5.0 ppm。（通則 3007、THP3001）

含量測定：

1. 蓮心鹼——

移動相溶劑——以乙腈為移動相 A，以 0.05% 二乙胺溶液為移動相 B。

對照標準品溶液——取蓮心鹼對照標準品適量，精確稱定，加 75% 乙醇製成每 1 mL 含 0.1 mg 的溶液，即得。

檢品溶液——取本品粉末約 0.2 g，精確稱定，置 50 mL 具塞離心管中，精確加 75% 乙醇 7 mL，超音波振盪 30 分鐘，離心 15 分鐘。取上清液轉移至 25 mL 容量瓶中，重複提取 2 次，合併上清液，加 75% 乙醇至刻度，搖勻，過濾，取濾液，供做檢品溶液。

層析裝置——液相層析裝置，具波長 282 nm 檢測器，十八烷基矽烷鍵合矽膠為填充劑之管柱；按下表中的規定進行梯度沖提；理論板數按蓮心鹼峰計算應不低於 1500。

| 時間 (分鐘) | 移動相 A(%) | 移動相 B(%) |
|------------|-------------|-------------|
| 0~15 | 35→50 | 65→50 |
| 15~25 | 50→95 | 50→5 |

測定法——分別精確吸取對照標準品溶液及檢品溶液各 10 μL ，注入層析裝置層析之，測定，即得。

2. 水抽提物——取本品按照生藥水抽提物測定法（通則 5006）測定之。
3. 稀乙醇抽提物——取本品按生藥稀乙醇抽提物測定法（通則 5006）測定之。

貯藏法：本品應置於通風乾燥處，並防潮、防蟲蛀。

用途分類：清熱藥（清熱瀉火）。

性味與歸經：苦，寒。歸心、腎經。

用法與用量：1.5~5 g。

蓮鬚

NELUMBINIS STAMEN

Lotus Stamen

本品為睡蓮科 *Nymphaeaceae* 植物蓮 *Nelumbo nucifera* Gaertn.之乾燥雄蕊。

本品之稀乙醇抽提物不得少於 16.0%，水抽提物不得少於 9.0%，所含山柰素 (Kaempferol)不得少於 0.01%。

性 狀：

1. 一般性狀——本品呈線形，花葯扭轉，縱裂，長 1.2~1.5 cm，直徑約 0.1 cm，淡黃色或棕黃色。花絲纖細，稍彎曲，長 1.5~1.8 cm，淡紫色。氣微香，味澀。
2. 組織——本品橫切面，中隔維管束 1 個，中隔部位無分泌細胞與石細胞，花粉囊內壁細胞及花粉粒僅存在葯室部位。
3. 粉末——本品粉末為黃棕色。花粉粒類球形或長圓形，直徑 45~86 μm ，具 3 孔溝，表面顆粒網紋。表皮細胞呈長方形、多角形或不規則形，垂周壁微波狀彎曲；側面觀外壁呈乳頭狀突起。花粉囊內壁細胞長條狀，壁稍厚，略呈連珠狀，孔溝明顯，有的胞腔含黃棕色內含物。螺紋導管直徑約至 20 μm 。有的含草酸鈣簇晶，直徑 15~45 μm ，存在薄壁細胞中。

鑑 別：

1. 取本品粉末 1.0 g，加甲醇 10 mL，超音波振盪 30 分鐘，過濾，濾液蒸乾，殘渣加甲醇 1 mL 使之溶解，取濾液作為檢品溶液。取蓮鬚對照藥材 1.0 g，同法製成對照藥材溶液。另取山柰素對照標準品，加甲

醇製成每 1 mL 含 0.5 mg 的溶液，作為對照標準品溶液。取檢品溶液及對照藥材溶液各 2 μL 、對照標準品溶液 1 μL ，按薄層層析法（通則 1010.3），分別點注於含有螢光劑之矽膠薄層板上，以正己烷：乙酸乙酯：甲酸：水(7：12：2：1)為展開溶劑，層析之。俟溶劑頂端上升至距原點約 5~10 cm 時，取出層析板風乾後，以 5% 三氯化鋁試液($\text{AlCl}_3/\text{EtOH TS}$)噴霧，立即置於主波長 365 nm 之紫外燈照射下檢視之。檢品溶液、對照藥材溶液及對照標準品溶液所呈現斑點之 R_f 值及色調均一致。

雜質檢查及其它規定：

1. 乾燥減重——本品以 105 $^{\circ}\text{C}$ 乾燥 5 小時，其減重不得超過 14.0%。（通則 5008）
2. 總灰分——本品之總灰分不得超過 5.0%。（通則 5004）
3. 酸不溶性灰分——本品之酸不溶性灰分不得超過 0.5%。（通則 5004）
4. 二氧化硫——本品之二氧化硫殘留量不得超過 150 ppm。（通則 3060、THP3002）
5. 砷(As)——本品之砷限量 3.0 ppm。（通則 3006、THP3001）
6. 鎘(Cd)——本品之鎘限量 1.0 ppm。（通則 THP3001）
7. 汞(Hg)——本品之汞限量 0.2 ppm。（通則 THP3001）
8. 鉛(Pb)——本品之鉛限量 5.0 ppm。（通則 3007、THP3001）

含量測定：

1. 山柰素——
移動相溶劑——以乙腈為移動相 A，以 0.2% 磷酸溶液為移動相 B。
對照標準品溶液——取山柰素對照標準品適量，精確稱定，加甲醇製成每 1 mL 含 0.2 mg 的溶液，即得。
檢品溶液——取本品粉末約 2.0 g，精確稱定，置 50 mL 密塞離心管中，精確加甲醇 20 mL，超音波振盪 30 分鐘，離心 15 分鐘，取上清液轉移至 50 mL 容量瓶

中，重複提取 1 次，合併上清液，加甲醇至刻度，搖勻，過濾，取濾液，供做檢品溶液。

層析裝置——液相層析裝置，具波長 365 nm 檢測器，十八烷基矽烷鍵合矽膠為填充劑之管柱；按下表中的規定進行梯度沖提；理論板數按山柰素峰計算應不低於 10000。

| 時間 (分鐘) | 移動相 A(%) | 移動相 B(%) |
|------------|-------------|-------------|
| 0~5 | 30 | 70 |
| 5~10 | 30→60 | 70→40 |
| 10~25 | 60 | 40 |

測定法——分別精確吸取對照標準品溶液及檢品溶液各 10 μL，注入層析裝置層析之，測定，即得。

2. 水抽提物——取本品按照生藥水抽提物測定法（通則 5006）測定之。
3. 稀乙醇抽提物——取本品按生藥稀乙醇抽提物測定法（通則 5006）測定之。

貯藏法：本品應置於通風乾燥處，並防黴。

用途分類：收澀藥。

性味與歸經：甘、澀，平。歸心、腎經。

用法與用量：1.5~5 g。

萹澄茄

LITSEAE FRUCTUS

Mountain Spicy Tree Fruit

本品為樟科 Lauraceae 植物山胡椒 *Litsea cubeba* (Lour.) Pers. 之乾燥成熟果實。習稱「山胡椒」。

本品之稀乙醇抽提物不得少於 10.0%，水抽提物不得少於 7.0%，所含亞麻油酸 (Linoleic acid) 不得少於 0.4%。

性狀：

1. 一般性狀——本品外型呈圓球形，外表為棕色至棕黑色，果皮皺縮，網狀波紋隆起，基部常有果梗痕。中果皮易剝去，含揮發油。內果皮暗棕紅色，果皮堅且脆。撥開內果皮，內有肥厚子葉 2 枚，富含油質，根胚極小，位於一端。具特異強烈穿透性的香氣，味辛涼。
2. 組織——本品橫切面，外果皮細胞 1 列，外被厚的角質層。中果皮細胞類橢圓形，可見石細胞單個散落或聚集成群。內果皮為梭形石細胞，徑向柵狀排列，細胞腔內含方晶。子葉細胞呈類圓形，含糊粉粒和細小方晶。

鑑別：

1. 取本品粉末 1.0 g，加乙醇 25 mL，超音波振盪 30 分鐘，過濾，取濾液作為檢品溶液。取萹澄茄對照藥材 1.0 g，同法製成對照藥材溶液。另取亞麻油酸對照標準品，加乙醇製成每 1 mL 含 0.5 mg 的溶液，作為對照標準品溶液。取檢品溶液及對照藥材溶液各 2 μL、對照標準品溶液 1 μL，按薄層層析法（通則 1010.3），分別點注於含有螢光劑之矽膠薄層板上，以正己烷：乙酸乙酯：甲酸(7：2：0.2)為展開溶劑，層析之。俟溶劑頂端上升至距原點約 5~10 cm 時，取出層析板風乾後，以 10% 硫酸/乙醇試液(H₂SO₄/EtOH TS)噴霧，105°C 加熱至斑點顯色清晰，立即置於主波長 365 nm 之紫外燈照射下檢視之。檢品溶液、對照藥材溶液及對照標準品溶液所呈現斑點之 R_f 值及色調均一致。

雜質檢查及其它規定：

1. 乾燥減重——本品以 105°C 乾燥 5 小時，其減重不得超過 9.0%。（通則 5008）
2. 總灰分——本品之總灰分不得超過 5.0%。（通則 5004）
3. 酸不溶性灰分——本品之酸不溶性灰分不得超過 1.0%。（通則 5004）
4. 二氧化硫——本品之二氧化硫殘留量不得超過 150 ppm。（通則 3060、THP3002）

5. 砷(As)——本品之砷限量 3.0 ppm。(通則 3006、THP3001)
6. 鎘(Cd)——本品之鎘限量 1.0 ppm。(通則 THP3001)
7. 汞(Hg)——本品之汞限量 0.2 ppm。(通則 THP3001)
8. 鉛(Pb)——本品之鉛限量 5.0 ppm。(通則 3007、THP3001)

含量測定：

1. 亞麻油酸——

移動相溶劑——以乙腈(含 0.1%甲酸)為移動相 A, 以 0.1%甲酸溶液為移動相 B。
 對照標準品溶液——取亞麻油酸對照標準品適量, 精確稱定, 加甲醇製成每 1 mL 含 0.2 mg 的溶液, 即得。

檢品溶液——取本品粉末約 1.0 g, 精確稱定, 置 100 mL 密塞錐形瓶中, 精確加甲醇 25 mL, 超音波振盪 30 分鐘, 過濾, 殘渣重複提取 1 次, 合併濾液, 濃縮至少量後, 轉移至 25 mL 容量瓶中, 加甲醇至刻度, 搖勻, 過濾, 取濾液, 供做檢品溶液。

層析裝置——液相層析裝置, 具波長 210 nm 檢測器, 十八烷基矽烷鍵合矽膠為填充劑之管柱; 按下表中的規定進行梯度沖提; 理論板數按亞麻油酸峰計算應不低於 10000。

| 時間 (分鐘) | 移動相 A(%) | 移動相 B(%) |
|------------|-------------|-------------|
| 0~3 | 55 | 45 |
| 3~26 | 55→87 | 45→13 |
| 26~35 | 87→100 | 13→0 |

測定法——分別精確吸取對照標準品溶液及檢品溶液各 10 μL, 注入層析裝置層析之, 測定, 即得。

2. 水抽提物——取本品按照生藥水抽提物測定法(通則 5006)測定之。
3. 稀乙醇抽提物——取本品按生藥稀乙醇抽提物測定法(通則 5006)測定之。

貯藏法：本品應置於陰涼乾燥處。

用途分類：溫裏藥。

性味與歸經：辛, 溫。歸脾、胃、腎、膀胱經。

用法與用量：1~6 g。

蔓荊子

VITICIS FRUCTUS

Shrub Chastetree Fruit

本品為馬鞭草科 Verbenaceae 植物單葉蔓荊 *Vitex trifolia* L. subsp. *litoralis* Steenis 或蔓荊 *Vitex trifolia* L. 之乾燥成熟果實。

本品之稀乙醇抽提物不得少於 4.0%, 水抽提物不得少於 4.0%, 含蔓荊子黃素(Vitexicarpin)不得少於 0.03%。

性 狀：

1. 一般性狀——本品呈圓球形, 直徑 4~6 mm。表面灰黑色或黑褐色, 布有微細灰白色粉霜狀茸毛, 有縱向淺溝 4 條; 頂端微凹, 基部常有灰白色宿萼及短果柄, 宿萼包被果實的 1/3~2/3, 先端 5 齒裂, 常 1~2 深裂, 外表面灰白色, 密布細茸毛。質硬, 不易破碎, 橫剖面果皮厚, 淡灰黃色, 外有棕色油點, 內果皮分成 4 室(4 果核), 每室含棕黑色種子 1 粒, 種仁富脂肪油。氣芳香, 味淡、微辛。
2. 組織——本品果皮橫切面, 外果皮為 1 層類方形表皮細胞, 外被角質層, 並有腺毛及非腺毛。中果皮寬厚, 佔果皮大部, 外側 2~3 列細胞有色素, 其餘細胞壁稍厚, 木質化; 維管束細小。內果皮為數層石細胞, 壁厚, 孔溝明顯。
3. 粉末——本品粉末深灰棕色。內果皮石細胞類方形、類圓形、類多角形、紡錘形或長條形, 長至 171 μm, 直徑 9~65 μm, 壁厚 5~22 μm, 層紋大多明顯, 孔溝較細密, 胞腔狹小, 大多含 1 至數個細小草酸鈣方

晶。果皮薄壁細胞類圓形、類多角形、類長方形或類橢圓形，直徑 19~70 μm，壁稍厚，有的呈連珠狀，木質化，有的胞腔內含黃棕色物。外果皮表皮細胞斷面呈長方形，被角質層，外緣細齒狀；表面呈類多角形，具細密角質條紋，可見毛茸或圓形毛茸脫落痕。非腺毛 1~5 個細胞，平直，少數彎曲或倒伏，完整者長 36~191 μm，直徑 9~23 μm，壁稍厚，有疣狀突起，以頂端細胞較密，足部稍皺縮。腺鱗頭部 4 個細胞，直徑 36~63 μm，柄極短，單細胞。另有少數小腺毛，頭部 1~4 個細胞；柄 1~3 個細胞。種皮表皮網紋細胞外平周壁具網狀增厚，微木質化，紋孔條狀，排列較整齊。

鑑別：

1. 取本品粉末 1.0 g，加甲醇 15 mL，超音波振盪 30 分鐘，過濾，濃縮至乾，殘渣加甲醇 1 mL 使之溶解，作為檢品溶液。取蔓荊子對照藥材 1.0 g，同法製成對照藥材溶液。另取蔓荊子黃素對照標準品，加甲醇製成每 1 mL 含 1.0 mg 的溶液，作為對照標準品溶液。取檢品溶液及對照藥材溶液各 2 μL、對照標準品溶液 1 μL，按薄層層析法（通則 1010.3），分別點注於含有螢光劑之矽膠薄層板上，以正丁醇：乙醇：4N 氨水(5：1：2)為展開溶劑，層析之。俟溶劑頂端上升至距原點約 5~10 cm 時，取出層析板風乾後，置於主波長 254 nm 之紫外燈照射下檢視之。檢品溶液、對照藥材溶液及對照標準品溶液呈現斑點之色調及 R_f 值均一致。

雜質檢查及其它規定：

1. 乾燥減重——本品以 105℃ 乾燥 5 小時，其減重不得超過 15.0%。（通則 5008）
2. 總灰分——本品之總灰分不得超過 9.0%。（通則 5004）
3. 酸不溶性灰分——本品之酸不溶性灰分不得超過 3.5%。（通則 5004）
4. 二氧化硫——本品之二氧化硫殘留量不

得超過 150 ppm。（通則 3060、THP3002）

5. 砷(As)——本品之砷限量 3.0 ppm。（通則 3006、THP3001）
6. 鎘(Cd)——本品之鎘限量 1.0 ppm。（通則 THP3001）
7. 汞(Hg)——本品之汞限量 0.2 ppm。（通則 THP3001）
8. 鉛(Pb)——本品之鉛限量 5.0 ppm。（通則 3007、THP3001）

含量測定：

1. 蔓荊子黃素——

移動相溶劑——以甲醇：0.4% 磷酸溶液 (60：40) 之混液。必要時其配合可予調整。

對照標準品溶液——取蔓荊子黃素對照標準品適量，精確稱定，加甲醇製成每 1 mL 含 30 μg 的溶液，即得。

檢品溶液——取本品粉末約 2 g，精確稱定，置具塞錐形瓶中，精確加甲醇 50 mL，稱定重量，加熱迴流 1 小時，放冷，再稱定重量，用甲醇補足減失的重量，搖勻，過濾，取濾液，供做檢品溶液。

層析裝置——液相層析裝置，具波長 258 nm 檢測器，十八烷基矽烷鍵合矽膠為填充劑之管柱；理論板數按蔓荊子黃素峰計算應不低於 2000。

測定法——分別精確吸取對照標準品溶液及檢品溶液各 10 μL，注入層析裝置層析之，測定，即得。

2. 水抽提物——取本品按照生藥水抽提物測定法（通則 5006）測定之。

3. 稀乙醇抽提物——取本品按照生藥稀乙醇抽提物測定法（通則 5006）測定之。

貯藏法：本品應置於通風乾燥處。

用途分類：解表藥（辛涼解表）。

性味與歸經：辛、苦，微寒。歸膀胱、肝、胃、經。

用法與用量：5~12 g。

豬牙皂

GLEDITSIAE ABNORMALIS

FRUCTUS

Chinese Honeylocust Abnormal Fruit

本品為豆科 Leguminosae 植物皂莢 *Gleditsia sinensis* Lam. 之乾燥不育果實。

本品之稀乙醇抽提物不得少於 26.0%，水抽提物不得少於 26.0%。

性 狀：

1. 一般性狀——本品莢果似鐮刀狀，長 4~12 cm，寬 0.5~1.2 cm，厚 0.3~1 cm。表面紫棕色或紫黑色，被灰白色蠟質粉霜，擦去後顯光澤，有的現細點狀突起及淡黃色短裂紋，頂端有鳥嘴狀花柱殘基，基部有短果柄，彎曲的內側（腹縫線）突起呈稜脊狀。質硬脆，斷面棕黃色，外果皮革質，中果皮纖維性，內果皮粉質，中間疏鬆，有灰綠色或淡棕黃色絲狀物；縱向剖開見整齊的凹窩，很少見種子。氣微，有刺激性，味微苦、辛，粉末有催嚏性。
2. 組織——本品中部橫切面，外果皮由 1 層類長方形的表皮細胞組成，外被角質層，可見氣孔及皮孔。中果皮寬，外側有石細胞環帶，靠近背、腹縫線處為纖維束，纖維束內、外側及束間區域有時可見石細胞，旁側的薄壁細胞有草酸鈣方晶。纖維束下方有維管束環列。並立型維管束，木質部導管細小，有少數纖維。內果皮處有數層纖維，呈水平向或斜向排列。纖維直徑 15~25 μm ，孔溝明顯，外側常可見石細胞群嵌入。
3. 粉末——本品粉末紅棕色。石細胞類圓形、類方形、長圓形、梭形或不規則長條形，有的邊緣凹凸或短分枝狀，長至 160 μm ，直徑 12~51 μm ，壁厚 5~22 μm ，層紋可見，孔溝大多明顯，胞腔較小，少數含有棕色物、簇晶或方晶。纖維長梭形，直徑 16~36 μm ，壁厚 5~12 μm ，木質化，伴

有較小的類方形石細胞或圍有含晶厚壁細胞，形成晶纖維。含晶厚壁細胞類方形，直徑 8~25 μm ，壁不均勻增厚，木質化，胞腔含草酸鈣方晶，或含兩個方晶，偶含簇晶；草酸鈣方晶長至 27 μm ，直徑 5~20 μm 。並可見木質化薄壁細胞及果皮表皮細胞。

鑑 別：

1. 取本品粉末 1.0 g，加甲醇 10 mL，超音波振盪 30 分鐘，過濾蒸乾，殘渣加水 10 mL 使之溶解，加乙酸乙酯 10 mL 振搖萃取，取乙酸乙酯液，蒸乾，殘渣加甲醇 1 mL 使之溶解，作為檢品溶液。另取豬牙皂對照藥材 1.0 g，同法製成對照藥材溶液。取檢品溶液及對照藥材溶液各 10 μL ，按薄層層析法（通則 1010.3），分別點注於含有螢光劑之矽膠薄層板上，以二氯甲烷：甲醇：冰醋酸：水（18：1：0.2：0.6）的下層溶液為展開溶劑，層析之。俟溶劑頂端上升至距原點約 5~10 cm 時，取出層析板風乾後，以 10% 硫酸 / 乙醇 試液 ($\text{H}_2\text{SO}_4/\text{EtOH TS}$) 噴霧，105°C 加熱至斑點顯色清晰，置於主波長 365 nm 之紫外燈照射下檢視之。檢品溶液與對照藥材溶液所呈現斑點之 R_f 值及色調均一致。

雜質檢查及其它規定：

1. 乾燥減重——本品以 105°C 乾燥 5 小時，其減重不得超過 14.0%。（通則 5008）
2. 總灰分——本品之總灰分不得超過 7.0%。（通則 5004）
3. 酸不溶性灰分——本品之酸不溶性灰分不得超過 1.0%。（通則 5004）
4. 二氧化硫——本品之二氧化硫殘留量不得超過 150 ppm。（通則 3060、THP3002）
5. 砷(As)——本品之砷限量 3.0 ppm。（通則 3006、THP3001）
6. 鎘(Cd)——本品之鎘限量 1.0 ppm。（通則 THP3001）
7. 汞(Hg)——本品之汞限量 0.2 ppm。（通則 THP3001）

8. 鉛(Pb)——本品之鉛限量 5.0 ppm。(通則 3007、THP3001)

含量測定：

1. 水抽提物——取本品按照生藥水抽提物測定法(通則 5006)測定之。
2. 稀乙醇抽提物——取本品按照生藥稀乙醇抽提物測定法(通則 5006)測定之。

貯藏法：本品應置於通風乾燥處，並防蟲蛀。

用途分類：祛痰藥(溫化寒痰)。

性味與歸經：辛、鹹，溫。歸肺、大腸經。

用法與用量：1~1.5 g，多入丸散用；外用適量。

注意事項：孕婦忌用。

豬苓

POLYPORUS

Agaric

本品為多孔菌科 Polyporaceae 真菌豬苓 *Polyporus umbellatus* (Pers.) Fries 之乾燥菌核。

本品含麥角固醇(Ergosterol)不得少於 0.070%。

性狀：

1. 一般性狀——本品菌核呈不規則條形、類圓形或扁塊狀，有的有分枝，長 5~25 cm，直徑 2~6 cm。表面黑色、灰黑色或棕黑色，皺縮或有瘤狀突起。體輕，質硬，斷面類白色或淡棕色，略呈顆粒狀，按之略帶彈性。氣微，味淡。以個大、外皮黑色、斷面色白、體較重者為佳。
2. 組織——本品全體由菌絲緊密交織而成。外層厚 27~54 μm，菌絲棕色；內層菌絲無色，彎曲，直徑 2~10 μm，有的可見橫隔，有分支或結節狀膨大。菌絲間有眾多草酸鈣方晶。大多呈正方八面體形、規則八面體形或不規則多面體，長至 68

μm，直徑 3~60 μm，有時數個結晶集合。

3. 粉末——本品粉末黃白色。菌絲散布或黏結成團塊。大多無色，少數黃棕色。草酸鈣方晶大多呈正方八面體形、規則八面體形或不規則多面體，直徑 3~68 μm。

鑑別：

1. 取本品粉末 1.0 g，加甲醇 10 mL，超音波振盪 30 分鐘，過濾蒸乾，殘渣加 1 mL 甲醇使之溶解，作為檢品溶液。另取豬苓對照藥材 1.0 g，同法製成對照藥材溶液。另取麥角固醇對照標準品，加甲醇製成每 1 mL 含 1.0 mg 的溶液，作為對照標準品溶液。取檢品溶液及對照藥材溶液各 8 μL、對照標準品溶液 5 μL，按薄層層析法(通則 1010.3)，分別點注於含有螢光劑之矽膠薄層板上，以石油醚(30~60°C)：乙酸乙酯(3：1)為展開溶劑，層析之。俟溶劑頂端上升至距原點約 5~10 cm 時，取出層析板風乾後，以香莢蘭醛—硫酸試液(Vanillin-H₂SO₄ TS)噴霧，105°C 加熱至斑點顏色清晰，置於可見光下檢視之。檢品溶液、對照藥材溶液及對照標準品溶液所呈現斑點之 R_f 值及色調均一致。

雜質檢查及其它規定：

1. 乾燥減重——本品以 105°C 乾燥 5 小時，其減重不得超過 15.0%。(通則 5008)
2. 總灰分——本品之總灰分不得超過 12.0%。(通則 5004)
3. 酸不溶性灰分——本品之酸不溶性灰分不得超過 3.0%。(通則 5004)
4. 二氧化硫——本品之二氧化硫殘留量不得超過 150 ppm。(通則 3060、THP3002)
5. 砷(As)——本品之砷限量 5.0 ppm。(通則 3006、THP3001)
6. 鎘(Cd)——本品之鎘限量 1.0 ppm。(通則 THP3001)
7. 汞(Hg)——本品之汞限量 0.2 ppm。(通則 THP3001)
8. 鉛(Pb)——本品之鉛限量 5.0 ppm。(通則 3007、THP3001)

含量測定：

1. 麥角固醇——

移動相溶劑——以甲醇為移動相之溶劑。

對照標準品溶液——取麥角固醇對照標準品適量，精確稱定，加甲醇製成每 1 mL 含 50 µg 的溶液，即得。

檢品溶液——取本品粉末約 0.5 g，精確稱定，置具塞錐形瓶中，精確加甲醇 10 mL，稱定重量，超音波振盪 1 小時，放冷，再稱定重量，用甲醇補足減失的重量，搖勻，過濾，取濾液，供做檢品溶液。

層析裝置——液相層析裝置，具波長 283 nm 檢測器，十八烷基矽烷鍵合矽膠為填充劑之管柱；理論板數按麥角固醇峰計算就不低於 5000。

測定法——分別精確吸取對照標準品溶液及檢品溶液各 20 µL，注入層析裝置層析之，測定，即得。

貯藏法：本品應置於通風乾燥處，並防受潮變色。

用途分類：祛濕藥（利水滲濕）。

性味與歸經：甘、淡，平。歸腎、膀胱經。

用法與用量：6~15 g。

橘紅**CITRI RUBRUM EXOCARPIUM****Red Tangerine Exocarp**

本品為芸香科 Rutaceae 植物橘 *Citrus reticulata* Blanco 及其栽培變種之乾燥外層果皮。

本品之稀乙醇抽提物不得少於 14.0%，水抽提物不得少於 18.0%，所含橙皮苷 (Hesperidin) 不得少於 1.7%。

性 狀：

1. 一般性狀——本品呈長條形或不規則薄片狀，邊緣皺縮向內捲曲。外表面黃棕色或橙紅色，存放後呈棕褐密布黃白色突起或凹下的油室。內表面黃白色，密布凹下透光小圓點。質脆易碎。氣芳香，味微苦、麻。

2. 粉末——本品粉末淡黃棕色。果皮表皮細胞表面呈多角形、類方形或長方形，垂周壁增厚，氣孔類圓形，直徑 18~26 µm，保衛細胞不清晰；側面之外被角質層，徑向壁的外側增厚。油室碎片的外圍薄壁細胞壁微增厚。

鑑 別：

1. 取本品粉末 1.0 g，加甲醇 15 mL，超音波振盪 30 分鐘，過濾，取其濾液，作為檢品溶液。取橘紅對照藥材 1.0 g，同法製成對照藥材溶液。另取橙皮苷對照標準品，加甲醇製成每 1 mL 含 1.0 mg 的溶液，作為對照標準品溶液。取檢品溶液、對照藥材溶液及對照標準品溶液各 10 µL，按薄層層析法（通則 1010.3），分別點注於含有螢光劑之矽膠薄層板上，以乙酸乙酯：乙醇：4N 氨水(4：2：1)為展開溶劑，層析之。俟溶劑頂端上升至距原點約 5~10 cm 時，取出層析板風乾，以香莢蘭醛-硫酸甲醇試液(Vanillin-H₂SO₄ MeOH TS)噴霧，105°C 加熱至斑點顯色清晰。檢品溶液、對照藥材溶液及對照標準品溶液呈現斑點之色調及 R_f 值均一致。

雜質檢查及其它規定：

1. 總灰分——本品之總灰分不得超過 5.0%。(通則 5004)
2. 酸不溶性灰分——本品之酸不溶性灰分不得超過 2.0%。(通則 5004)
3. 二氧化硫——本品之二氧化硫殘留量不得超過 150 ppm。(通則 3060、THP3002)
4. 砷(As)——本品之砷限量 3.0 ppm。(通則 3006、THP3001)
5. 鎘(Cd)——本品之鎘限量 1.0 ppm。(通則

THP3001)

6. 汞(Hg)——本品之汞限量 0.2 ppm。(通則 THP3001)
7. 鉛(Pb)——本品之鉛限量 5.0 ppm。(通則 3007、THP3001)

含量測定：

1. 橙皮苷——

移動相溶劑——甲醇：水(40：60)之混液。

必要時其配合比例可予調整。

對照標準品溶液——取橙皮苷對照標準品適量，精確稱定，加甲醇製成每 1 mL 含 60 µg 的溶液，即得。

檢品溶液——取本品粉末約 200 mg，精確稱定，加甲醇 20 mL，置水鍋上迴流加熱 1 小時，放冷，轉移至 50 mL 容量瓶中，用少量甲醇分次洗滌容器和殘渣，洗液併入同一容量瓶中，加甲醇定容，搖勻，過濾，取濾液，供做檢品溶液。

層析裝置——液相層析裝置，具波長 284 nm 檢測器，4~6 mm × 15~25 cm 層析管，充填粒徑 5~10 µm、十八烷基矽烷鍵合矽膠管柱。層析管溫度保持室溫。取對照標準品溶液層析之，記錄其波峰值，重複注入 5 次，橙皮苷波峰面積之相對標準差不得大於 1.5%。

測定法——分別精確吸取對照標準品溶液及檢品溶液各 10~20 µL，注入層析裝置層析之，測定，即得。

2. 水抽提物——取本品按照生藥水抽提物測定法(通則 5006)測定之。
3. 稀乙醇抽提物——取本品按照生藥稀乙醇抽提物測定法(通則 5006)測定之。

貯藏法：本品應冷藏或置於陰涼乾燥處，並防蟲蛀。

用途分類：理氣藥。

性味與歸經：辛、苦，溫。歸肺、脾經。

用法與用量：3~10 g。

澤瀉**ALISMATIS RHIZOMA****Alisma Rhizome**

本品為澤瀉科 Alismataceae 植物澤瀉 *Alisma plantago-aquatica* L. subsp. *orientale* (Sam.) Sam.之乾燥塊莖。

本品之稀乙醇抽提物不得少於 8.0%，水抽提物不得少於 10.0%，所含澤瀉醇 B 乙酸酯(Alisol B monoacetate)不得少於 0.03%。

性 狀：

1. 一般性狀——本品呈類圓形、長圓形或倒卵形，長 4~7 cm，直徑 3~5 cm。表面黃白色，未去盡粗皮者顯淡棕色，有不規則橫向環淺溝紋，並散有多數細小突起的鬚根痕，於塊莖底部尤密。質堅實，破折面黃白色，顆粒性，有多數細孔。氣微，味極苦。
2. 組織——本品橫切面，外皮多除去，有殘留的皮層通氣組織，由薄壁細胞組成，細胞間隙甚大，內側可見 1 層內皮層細胞，壁增厚，木質化，有紋孔。中柱通氣組織中，散有外木包圍型維管束和淡黃色的分泌腔。薄壁細胞中充滿澱粉粒。
3. 粉末——本品粉末淡黃色或略帶棕色。澱粉粒眾多，單粒長卵形、類球形或橢圓形，直徑 3~14 µm，臍點人字形、短縫狀、十字狀或三叉狀，位於中央或較大的一端；複粒由 2~3 分粒組成。薄壁細胞多角形，側壁有連珠狀增厚，紋孔明顯。有些薄壁細胞具橢圓形紋孔，集成紋孔群。內皮層細胞形大，垂周壁波狀彎曲，壁厚，木質化，有明顯的孔溝。導管有螺紋、階紋、網紋、單孔紋及有緣孔紋，直徑 10~24 µm。纖維少見，直徑 16~24 µm，壁較厚，木質化。可見分泌腔及其碎片。

鑑 別：

1. 取本品粉末 2.0 g，加乙酸乙酯 20 mL，超音波振盪 30 分鐘，過濾，濾液加於氧化

鋁柱（200~300目，5g，內徑為1cm，乾法裝柱）上，用乙酸乙酯10mL沖提，收集沖提液，蒸乾，殘渣加乙酸乙酯1mL使之溶解，作為檢品溶液。取澤瀉對照藥材2.0g，同法製成對照藥材溶液。取檢品溶液及對照藥材溶液各5μL，按薄層層析法（通則1010.3），分別點注於含有螢光劑之矽膠薄層板上，以正己烷：乙酸乙酯（1：1）為展開溶劑，層析之。俟溶劑頂端上升至距原點約5~10cm時，取出層析板風乾後，以茴香醛-硫酸試液（*p*-Anisaldehyde-H₂SO₄ TS）噴霧，105℃加熱至斑點顯色清晰。檢品溶液與對照藥材溶液所呈現斑點之R_f值及色調均一致。

雜質檢查及其它規定：

1. 總灰分——本品之總灰分不得超過6.0%。（通則5004）
2. 酸不溶性灰分——本品之酸不溶性灰分不得超過1.0%。（通則5004）
3. 二氧化硫——本品之二氧化硫殘留量不得超過150ppm。（通則3060、THP3002）
4. 砷(As)——本品之砷限量5.0ppm。（通則3006、THP3001）
5. 鎘(Cd)——本品之鎘限量1.0ppm。（通則THP3001）
6. 汞(Hg)——本品之汞限量0.2ppm。（通則THP3001）
7. 鉛(Pb)——本品之鉛限量5.0ppm。（通則3007、THP3001）

含量測定：

1. 澤瀉醇 B 乙酸酯——
 移動相溶劑——乙腈：水（60：40）之混液。必要時其配合比例可予調整。
 對照標準品溶液——取澤瀉醇 B 乙酸酯對照標準品適量，精確稱定，加甲醇製成每1mL含40μg的溶液，即得。
 檢品溶液——取本品粉末約0.5g，精確稱定，加甲醇20mL，超音波振盪20分鐘，過濾，濾液定容至20mL，搖勻，過濾，取濾液，供做檢品溶液。

層析裝置——液相層析裝置，具波長208nm檢測器，3.9mm×5cm層析管，充填粒徑5μm、十八烷基矽烷鍵合矽膠管柱。層析管溫度保持35℃，移動相溶劑流速0.8mL/min。取對照標準品溶液層析之，記錄其波峰值，重複注入5次，澤瀉醇 B 乙酸酯波峰面積之相對標準差不得大於1.5%。

測定法——分別精確吸取對照標準品溶液及檢品溶液各5μL，注入層析裝置層析之，測定，即得。

2. 水抽提物——取本品按照生藥水抽提物測定法（通則5006）測定之。
3. 稀乙醇抽提物——取本品按照生藥稀乙醇抽提物測定法（通則5006）測定之。

貯藏法：本品應冷藏或置於陰涼乾燥處，並防蟲蛀。

用途分類：祛濕藥（利水滲濕）。

性味與歸經：甘、淡，寒。歸腎、膀胱經。

用法與用量：6~12g。

澤蘭

LYCOPI HERBA

Hiraute Shiny Bugleweed Herb

本品為唇形科 Labiatae 植物毛葉地瓜兒苗 *Lycopus lucidus* Turcz. var. *hirtus* Regel 或地瓜兒苗 *Lycopus lucidus* Turcz. ex Benth. 之乾燥地上部分。

本品之稀乙醇抽提物不得少於14.0%，水抽提物不得少於14.0%。

性狀：

1. 一般性狀——
 (1) 毛葉地瓜兒苗：本品莖方形，四面均有淺縱溝，長50~100cm，直徑0.2~0.6cm，表面黃綠色或稍帶紫色，節處紫

色明顯，節間長 2~11 cm；質脆，易折斷，斷面黃白色，髓部中空。葉對生，多皺縮，展平後呈披針形或長圓形，邊緣有鋸齒，上表面黑綠色，下表面灰綠色，有棕色腺點，兩面均有短毛。花簇生於葉腋成輪狀，花冠多脫落，苞片及花萼宿存。氣微，味淡。

(2) 地瓜兒苗：本品莖葉較光滑。其餘與毛葉地瓜兒苗相似。

2. 組織——

(1) 毛葉地瓜兒苗：本品莖橫切面，表皮細胞長方形，角質層有紋理；腺毛頭部 1~2 個細胞，柄單細胞；腺鱗頭部直徑 56~60 μm ，有 6~8 個細胞。氣孔稀少。偶見非腺毛。

(2) 地瓜兒苗：本品莖橫切面，表皮細胞多角型或長方形，角質層隱現紋理。有腺毛及腺鱗。單細胞非腺毛長 20~28 μm ，莖的稜處有少數多細胞非腺毛，長可達 750 μm ，表面亦有疣狀突起。

3. 粉末——本品粉末棕色。下表皮細胞呈多角型或不規則狀。具非腺毛，主脈、側脈上較多，以單細胞非腺毛較多。下表皮具腺毛，腺頭由 1~2 的細胞組成，單細胞柄。導管為孔紋和螺紋導管。纖維呈細長型。保衛細胞直軸式。

鑑別：

1. 取本品粉末 1.0 g，加甲醇 10 mL，超音波振盪 30 分鐘，取濾液作為檢品溶液。取澤蘭對照藥材 1.0 g，同法製成對照藥材溶液。另取熊果酸(Ursolic acid)對照標準品，加甲醇製成每 1 mL 含 0.5 mg 的溶液，作為對照標準品溶液。取檢品溶液、對照藥材溶液及對照標準品溶液各 1 μL ，按薄層層析法（通則 1010.3），分別點注於含有螢光劑之矽膠薄層板上，以正己烷：二氯甲烷：乙酸乙酯：甲酸(20：5：8：0.1)為展開溶劑，層析之。俟溶劑頂端上升至距原點約 5~10 cm 時，取出層析板風乾後，以 10% 硫酸 / 乙醇試液

($\text{H}_2\text{SO}_4/\text{EtOH TS}$)噴霧，105 $^{\circ}\text{C}$ 加熱至斑點顯色清晰，置於主波長 365 nm 之紫外燈照射下檢視之。檢品溶液、對照藥材溶液及對照標準品溶液所呈現斑點之 R_f 值及色調均一致。

雜質檢查及其它規定：

1. 乾燥減重——本品以 105 $^{\circ}\text{C}$ 乾燥 5 小時，其減重不得超過 14.0%。（通則 5008）
2. 總灰分——本品之總灰分不得超過 10.0%。（通則 5004）
3. 酸不溶性灰分——本品之酸不溶性灰分不得超過 3.0%。（通則 5004）
4. 二氧化硫——本品之二氧化硫殘留量不得超過 150 ppm。（通則 3060、THP3002）
5. 砷(As)——本品之砷限量 3.0 ppm。（通則 3006、THP3001）
6. 鎘(Cd)——本品之鎘限量 1.0 ppm。（通則 THP3001）
7. 汞(Hg)——本品之汞限量 0.2 ppm。（通則 THP3001）
8. 鉛(Pb)——本品之鉛限量 5.0 ppm。（通則 3007、THP3001）

含量測定：

1. 水抽提物——取本品按照生藥水抽提物測定法（通則 5006）測定之。
2. 稀乙醇抽提物——取本品按照生藥稀乙醇抽提物測定法（通則 5006）測定之。

貯藏法：本品應置於通風乾燥處。

用途分類：理血藥（活血祛瘀）。

性味與歸經：苦、辛，微溫。歸肝、脾經。

用法與用量：6~12 g。

燈心草

JUNCI MEDULLA

Rush Pith

本品為燈心草科 *Juncaceae* 植物燈心草 *Juncus effusus* L.之乾燥莖髓。

本品之稀乙醇抽提物不得少於 2.0%，水抽提物不得少於 2.0%。

性 狀：

1. 一般性狀——本品呈細圓柱形，長達 90 cm，直徑 0.1~0.3 cm，表面白色或淡黃白色。置放大鏡下觀察，有隆起的細縱紋及海綿樣的細小孔隙。體輕質軟，略有彈性，易拉斷，斷面白色。無臭，無味。
2. 組織——本品莖髓橫切面，全部由通氣組織組成。每 1 細胞呈類方形或長方形，具數條分枝，分枝長 8~60 μm ，直徑 7~20 μm ，壁厚約 1.7 μm ，相鄰細胞的分枝頂端相互銜接，形成網狀結構，細胞間隙大多呈三角形，也有類四邊形的。
3. 粉末——本品粉末類白色，全為星狀薄壁細胞，彼此以星芒相接，行程大三角形或四邊形氣腔，星芒 4~8，長 5~51 μm ，寬 5~12 μm ，壁稍厚，有的可見細小紋孔，有的 1~2 個念珠狀增厚。

鑑 別：

1. 取本品粉末 1.0g，加甲醇 30 mL，加熱迴流 1 小時，放冷，過濾，濾液蒸乾，殘渣用乙醚 2 mL 洗滌，棄去乙醚液，加甲醇 1 mL 使之溶解，作為檢品溶液。另取燈心草對照藥材 1.0 g，同法製成對照藥材溶液。取檢品溶液及對照藥材溶液各 5 μL ，按薄層層析法（通則 1010.3），分別點注於含有螢光劑之矽膠薄層板上，以石油醚（30~60 $^{\circ}\text{C}$ ）：乙酸乙酯（10：7）為展開溶劑，層析之。俟溶劑頂端上升至距原點約 5~10 cm 時，取出層析板風乾後，以 10% 磷鉬酸/乙醇試液（Phosphomolybdic Acid/EtOH TS）噴霧，105 $^{\circ}\text{C}$ 加熱至斑點顏色清晰，置於 254 nm 之紫外燈照射下檢視之。檢品溶液與對照藥材溶液所呈現斑點之 R_f 值及色調均一致。

雜質檢查及其它規定：

1. 乾燥減重——本品以 105 $^{\circ}\text{C}$ 乾燥 5 小時，

其減重不得超過 12.0%。（通則 5008）

2. 總灰分——本品之總灰分不得超過 3.0%。（通則 5004）
3. 酸不溶性灰分——本品之酸不溶性灰分不得超過 1.0%。（通則 5004）
4. 二氧化硫——本品之二氧化硫殘留量不得超過 150 ppm。（通則 3060、THP3002）
5. 砷(As)——本品之砷限量 3.0 ppm。（通則 3006、THP3001）
6. 鎘(Cd)——本品之鎘限量 1.0 ppm。（通則 THP3001）
7. 汞(Hg)——本品之汞限量 0.2 ppm。（通則 THP3001）
8. 鉛(Pb)——本品之鉛限量 5.0 ppm。（通則 3007、THP3001）

含量測定：

1. 水抽提物——取本品按照生藥水抽提物測定法測定之。（通則 5006）
2. 稀乙醇抽提物——取本品按照生藥稀乙醇抽提物測定法測定之。（通則 5006）

貯 藏 法：本品應置於通風乾燥處，並防蟲蛀。

用途分類：祛濕藥（利水滲濕）。

性味與歸經：甘、淡，微寒。歸心、肺、小腸經。

用法與用量：1~3 g。

獨活

ANGELICAE PUBESCENTIS

RADIX

Pubescent Angelica Root

本品為繖形科 *Umbelliferae* 植物重齒毛當歸 *Angelica pubescens* Maxim. f. *biserrata* R.H.Shan et C.Q.Yuan 之乾燥根。

本品之稀乙醇抽提物不得少於 30.0%，水抽提物不得少於 30.0%，所含蛇床子素

(Osthole)不得少於 0.5%。

性 狀：

1. 一般性狀——本品根頭及主根粗短，略呈圓柱形，長 1.5~4 cm，直徑 1.5~3.5 cm，下部參差地分出數條彎曲的支根，長 12~30 cm，直徑 0.5~1.5 cm。表面灰棕色，有不規則縱皺紋及橫裂紋，並有橫向橢圓形皮孔及稍突起的細根痕；根頭部有環紋，頂端平截，有多列環狀葉柄痕，中央為凹陷的莖痕。質硬，橫切面灰黃白色，形成層環棕色，皮部有數列棕色油點（油管），髓線細密；根頭橫斷面有大的髓部，亦有油點。香氣濃濁，味苦帶辣，麻舌。
2. 組織——本品橫切面，木栓層細胞壁微木質化。皮層窄，有少數長圓形油管，長 32~72 μm ，寬至 120 μm ，周圍分泌細胞 6~8 個。韌皮部約佔根半徑的 1/2，油管 3~8 環列，圓形或長圓形，直徑 24~80 μm ，外緣油管寬約至 160 μm ，近形成層油管甚小，周圍分泌細胞 6~10 個；韌皮髓線較平直，寬 3~6 層細胞。形成層環。木質部導管少數，多角形，直徑 10~64 μm ，單個或 2~3 個徑向相集，稀疏地呈放射狀排列。薄壁細胞含澱粉粒，直徑 2~10 μm 。
3. 粉末——本品粉末淡黃色或淡棕色。澱粉粒單粒類圓形或橢圓形，臍點、層紋不明顯；複粒由 10 數個分粒組成，易散離。油管多破碎，橫斷面周圍分泌細胞類長圓形，直徑 9~22 μm ，胞腔內大多含黃綠色或淡黃棕色分泌物及油滴；縱斷面觀分泌細胞狹長。網紋、螺紋導管直徑 14~81 μm 。木栓細胞表面呈多角形或長多角形，壁稍厚，略波狀彎曲，木質化，有的胞腔含棕色物；橫斷面呈類長方形。木栓組織間可見栓皮層細胞。此外，有類圓形或類長方形薄壁細胞。

鑑 別：

1. 取本品粉末 1.0 g，加甲醇 10 mL，超音波振盪 15 分鐘，過濾，取濾液作為檢品溶液。取獨活對照藥材 1.0 g，同法製成對照

藥材溶液。取檢品溶液及對照藥材溶液各 5 μL ，按薄層層析法（通則 1010.3），分別點注於含有螢光劑之矽膠薄層板上，以正己烷：乙酸乙酯(2：1)為展開溶劑，層析之。俟溶劑頂端上升至距原點約 5~10 cm 時，取出層析板風乾後，於主波長 365 nm 及 254 nm 之紫外燈照射下檢視之。檢品溶液與對照藥材溶液所呈現斑點之 R_f 值及色調均一致。

雜質檢查及其它規定：

1. 總灰分——本品之總灰分不得超過 10.0%。（通則 5004）
2. 酸不溶性灰分——本品之酸不溶性灰分不得超過 4.0%。（通則 5004）
3. 二氧化硫——本品之二氧化硫殘留量不得超過 150 ppm。（通則 3060、THP3002）
4. 砷(As)——本品之砷限量 3.0 ppm。（通則 3006、THP3001）
5. 鎘(Cd)——本品之鎘限量 1.0 ppm。（通則 THP3001）
6. 汞(Hg)——本品之汞限量 0.2 ppm。（通則 THP3001）
7. 鉛(Pb)——本品之鉛限量 5.0 ppm。（通則 3007、THP3001）

含量測定：

1. 蛇床子素——
移動相溶劑——甲醇：水(2：1)之混液。
必要時其配合比例可予調整。
對照標準品溶液——取蛇床子素對照標準品適量，精確稱定，加甲醇製成每 1 mL 含 0.2 mg 的溶液，即得。
檢品溶液——取本品粉末約 0.5 g，精確稱定，用 10 mL 乙醚浸漬 12 小時。傾出浸液，再用 5 mL 乙醚抽提，合併乙醚液並移入錐形瓶中，於水鍋上蒸發至乾，殘留物用甲醇溶解使成 5 mL，搖勻，過濾，取濾液，供做檢品溶液。
層析裝置——液相層析裝置，具波長 330 nm 檢測器，4.6 mm × 15 cm 層析管，充填十八烷基矽烷鍵合矽膠管柱。層析管

溫度保持室溫，移動相溶劑流速調整至蛇床子素波峰滯留時間為約 4 分鐘。取對照標準品溶液層析之，記錄其波峰峰值，重複注入 5 次，蛇床子素波峰面積之相對標準差不得大於 1.5%。

測定法——分別精確吸取對照標準品溶液及檢品溶液各 10 μL ，注入層析裝置層析之，測定，即得。

2. 水抽提物——取本品按照生藥水抽提物測定法（通則 5006）測定之。
3. 稀乙醇抽提物——取本品按照生藥稀乙醇抽提物測定法（通則 5006）測定之。

貯藏法：本品應冷藏或置於陰涼乾燥處，並防黴、防蟲蛀、防走油。

用途分類：祛濕藥（祛風濕）。

性味與歸經：辛、苦，溫。歸腎、膀胱經。

用法與用量：3~11.5 g。

蕎麥

FAGOPYRI SEMEN

Buckwheat

本品為蓼科 Polygonaceae 植物蕎麥 *Fagopyrum esculentum* Moench 之乾燥成熟種子。

本品之稀乙醇抽提物不得少於 4.0%，水抽提物不得少於 5.0%，所含芸香苷(Rutin)不得少於 0.01%。

性狀：

1. 一般性狀——本品大部分為三稜型，少有兩稜或多稜不規則型。表面黃綠色至淡黃棕色，光滑。先端漸尖，基部有 5 裂宿存花被。種皮堅硬，具對生子葉。
2. 組織——本品橫切面，外種皮由 1 層類長方形細胞組成，壁略厚。外種皮下為 1 層石細胞，成群，壁甚厚。內種皮由 1 層類

長方形薄壁細胞組成。糊粉層位於胚乳外側，細胞呈方形，內含糊粉粒。胚乳由薄壁細胞組成，富含澱粉粒。子葉 2 枚，略呈 S 狀，含有初生維管束。

3. 粉末——本品粉末為淡黃白色。外種皮細胞呈類長方形，壁略厚。內種皮細胞無色，斷面觀呈類方形或切向、徑向狹長，大小不一，壁薄，微彎曲。種皮內側石細胞成群，金黃色，呈類圓形，壁甚厚，層紋及孔溝隱約可見。導管為螺紋導管。澱粉粒為粉末的主體，多為單粒圓形、卵形、圓多角形，臍點狀，有的可見層紋；少見複粒。

鑑別：

1. 取本品粉末 2.0 g，加甲醇 20 mL，超音波振盪 30 分鐘，過濾，濾液蒸乾，殘渣加甲醇 1 mL 使之溶解，作為檢品溶液。取蕎麥對照藥材 2.0 g，同法製成對照藥材溶液。另取芸香苷對照標準品，加甲醇製成每 1 mL 含 1.0 mg 的溶液，作為對照標準品溶液。取檢品溶液、對照藥材溶液各 5 μL 、對照標準品溶液 1 μL ，按薄層層析法（通則 1010.3），分別點注於含有螢光劑之矽膠薄層板上，以丁酮：乙酸乙酯：甲酸：水(3：5：1：1)為展開溶劑，層析之。俟溶劑頂端上升至距原點約 5~10 cm 時，取出層析板風乾後，以 5% 三氯化鋁/乙醇試液($\text{AlCl}_3/\text{EtOH TS}$)噴霧，置於主波長 365 nm 之紫外燈照射下檢視之。檢品溶液、對照藥材溶液及對照標準品溶液所呈現斑點之 R_f 值及色調均一致。

雜質檢查及其它規定：

1. 乾燥減重——本品以 105°C 乾燥 5 小時，其減重不得超過 15.0%。（通則 5008）
2. 總灰分——本品之總灰分不得超過 2.0%（通則 5004）。
3. 酸不溶性灰分——本品之酸不溶性灰分不得超過 0.2%（通則 5004）。
4. 二氧化硫——本品之二氧化硫殘留量不得超過 150 ppm。（通則 3060、THP3002）

5. 砷(As)——本品之砷限量 3.0 ppm。(通則 3006、THP3001)
6. 鎘(Cd)——本品之鎘限量 1.0 ppm。(通則 THP3001)
7. 汞(Hg)——本品之汞限量 0.2 ppm。(通則 THP3001)
8. 鉛(Pb)——本品之鉛限量 5.0 ppm。(通則 3007、THP3001)

含量測定：

1. 芸香苷——

移動相溶劑——以乙腈為移動相 A，以 0.1%磷酸溶液為移動相 B。

對照標準品溶液——取芸香苷對照標準品適量，精確稱定，加甲醇製成每 1 mL 含 78 µg 的溶液，即得。

檢品溶液——取本品粉末約 0.5 g，精確稱定，置 125 mL 密塞錐形瓶中，精確加甲醇 20 mL，加熱迴流 30 分鐘，取濾液轉移至 100 mL 圓底燒瓶中，重複提取 1 次，合併濾液，濾液蒸乾，以甲醇回溶並轉移至 10 mL 容量瓶中，加甲醇至刻度，搖勻，過濾，取濾液，供做檢品溶液。

層析裝置——液相層析裝置，具波長 350 nm 檢測器，十八烷基矽烷鍵合矽膠為填充劑之管柱；按下表中的規定進行梯度沖提；理論板數按芸香苷峰計算應不低於 5000。

| 時間 (分鐘) | 移動相 A(%) | 移動相 B(%) |
|------------|-------------|-------------|
| 0~20 | 15→30 | 85→70 |
| 20~30 | 30→90 | 70→10 |

測定法——分別精確吸取對照標準品溶液及檢品溶液各 10 µL，注入層析裝置層析之，測定，即得。

2. 水抽提物——取本品按照生藥水抽提物測定法（通則 5006）測定之。
3. 稀乙醇抽提物——取本品按生藥稀乙醇抽提物測定法（通則 5006）測定之。

貯藏法：本品應置於陰涼乾燥處，並防黴、

防蟲蛀。

用途分類：理氣藥。

性味與歸經：甘，寒。

用法與用量：9~20 g。

蕤仁

PRINSEPIAE NUX

Prinsepia Space Insert Nut

本品為薔薇科 Rosaceae 植物蕤核 *Prinsepia uniflora* Batalin 或齒葉扁核木 *Prinsepia uniflora* Batalin var. *serrata* Rehder 之乾燥成熟果核。

本品之稀乙醇抽提物不得少於 6.0%，水抽提物不得少於 6.0%。

性 狀：

1. 一般性狀——本品外形為扁卵圓形或扁心臟形的果核，長 7~10 mm、寬 6~8 mm、厚 3~5 mm，頂端尖，兩側稍不對稱。表面呈淺黃棕色至暗棕色，有明顯的深色網狀溝紋，有些有灰褐色的果肉黏附。質堅硬。氣微，味微苦。
2. 組織——本品內果皮橫切面，由多層排列緊密的石細胞組成，石細胞多為長圓形、長條形、少數類圓形，偶可見胞腔內含黃棕色物。種皮外表皮為 3~4 列棕色細胞，種皮的內表皮為 1 列無色大型薄壁細胞，外胚乳頹廢，內胚乳 1 列，可見棕色油滴。

鑑 別：

1. 取本品粉末 1.0 g，加甲醇 10 mL，超音波振盪 30 分鐘，過濾蒸乾，殘渣加甲醇 1 mL 使之溶解，作為檢品溶液。取蕤仁對照藥材 1.0 g，同法製成對照藥材溶液。另取原兒茶酸(Protocatechuic acid)對照標準品，加甲醇製成每 1 mL 含 0.1 mg 的溶液，作為對照標準品溶液。取檢品溶液及對照藥

材溶液各 8 μL 、對照標準品溶液 2 μL ，按薄層層析法（通則 1010.3），分別點注於含有螢光劑之矽膠薄層板上，以正己烷：乙酸乙酯：甲酸(5：5：0.2)為展開溶劑，層析之。俟溶劑頂端上升至距原點約 5~10 cm 時，取出層析板風乾後，置於主波長 254 nm 之紫外燈照射下檢視之。檢品溶液、對照藥材溶液及對照標準品溶液所呈現斑點之 R_f 值及色調均一致。

雜質檢查及其它規定：

1. 乾燥減重——本品以 105°C 乾燥 5 小時，其減重不得超過 10.0%。（通則 5008）
2. 總灰分——本品之總灰分不得超過 5.0%。（通則 5004）
3. 酸不溶性灰分——本品之酸不溶性灰分不得超過 1.0%。（通則 5004）
4. 二氧化硫——本品之二氧化硫殘留量不得超過 150 ppm。（通則 3060、THP3002）
5. 砷(As)——本品之砷限量 3.0 ppm。（通則 3006、THP3001）
6. 鎘(Cd)——本品之鎘限量 1.0 ppm。（通則 THP3001）
7. 汞(Hg)——本品之汞限量 0.2 ppm。（通則 THP3001）
8. 鉛(Pb)——本品之鉛限量 5.0 ppm。（通則 3007、THP3001）

含量測定：

1. 水抽提物——取本品按照生藥水抽提物測定法（通則 5006）測定之。
2. 稀乙醇抽提物——取本品按生藥稀乙醇抽提物測定法（通則 5006）測定之。

貯藏法：本品應置於通風乾燥處，並防黴、防蟲蛀。

用途分類：清熱藥（清熱燥濕）。

性味與歸經：甘，微寒。歸肝經。

用法與用量：5~12 g。

貓鬚草

ORTHOSIPHONIS HERBA

Cat's Mustache Herb

本品為唇形科 Labiatae 植物貓鬚草 *Orthosiphon aristatus* (Blume) Miq. 之乾燥地上部位。

本品之稀乙醇抽提物不得少於 14.0%，水抽提物不得少於 15.0%，所含迷迭香酸 (Rosmarinic acid) 不得少於 0.50%。

性 狀：

1. 一般性狀——本品為莖、葉、花、果混合切成的小段。莖枝四方形，紫褐色。葉片紙質，皺縮，破碎，葉緣有疏齒，兩面被毛，下面具腺點，暗綠色、花淡紫色。小堅果球形，表面有網紋。氣微，味淡。
2. 組織——
 - (1) 本品莖橫切面，莖四棱形，表皮細胞 1 列，於稜角處有厚角細胞 3~6 列。中柱鞘纖維木質化，3~10 個一群，斷續成環。皮層薄壁細胞 5~10 列。韌皮部薄壁細胞小而略皺縮。形成層明顯。木質部導管單個，少數 2~3 個相聚，徑向散列，木質部薄壁細胞、木纖維均呈方形或多角形，木髓線寬 1~2 細胞。髓部薄壁細胞具壁孔。
 - (2) 本品葉橫切面，上下表皮均有毛茸，下表皮具氣孔。柵狀組織細胞 1 列，海綿組織細胞 4~6 列，排列疏鬆。主脈處表皮內側均有厚角組織，維管束並立型。
3. 粉末——本品粉末為棕色。莖的韌皮纖維長 100 μm ，直徑 26~42 μm 以上，壁木質化，具壁孔。腺鱗，頭部 4~8 個細胞，直徑 82~96 μm ，柄單細胞。木纖維長 1000 μm ，直徑 31~46 μm 以上，壁微木質化，具壁孔。葉下表皮細胞垂周壁稍彎曲，氣孔直軸式。單細胞非腺毛基部長 81~108 μm ，直徑 31~38 μm ；多細胞非腺毛，2~5

列細胞，基部直徑 62~80 μm ，壁厚，具壁疣。腺毛頭部單細胞，直徑 41~63 μm ，柄單細胞。導管為螺紋導管。

鑑別：

1. 取本品粉末 1.0 g，加 70% 乙醇 10 mL，超音波振盪 30 分鐘，過濾，濾液蒸乾，殘渣加乙醇 1 mL 使之溶解，作為檢品溶液。取貓鬚草對照藥材 1.0 g，同法製成對照藥材溶液。另取熊果酸(Ursolic acid)對照標準品、迷迭香酸對照標準品，加乙醇製成每 1 mL 各含熊果酸 0.2 mg、迷迭香酸 0.1 mg 的溶液，作為對照標準品溶液。取檢品溶液、對照藥材溶液及對照標準品溶液各 2 μL ，按薄層層析法（通則 1010.3），分別點注於含有螢光劑之矽膠薄層板上，以正己烷：乙酸乙酯：異丙醇：甲酸(12：3：4：1)為展開溶劑，層析之。俟溶劑頂端上升至距原點約 5~10 cm 時，取出層析板風乾後，以 10% 硫酸/乙醇試液($\text{H}_2\text{SO}_4/\text{EtOH TS}$)噴霧，105 $^{\circ}\text{C}$ 加熱至斑點顯色清晰，置於主波長 365 nm 之紫外燈照射下檢視之。檢品溶液、對照藥材溶液及對照標準品溶液所呈現斑點之 R_f 值及色調均一致。

雜質檢查及其它規定：

1. 乾燥減重——本品以 105 $^{\circ}\text{C}$ 乾燥 5 小時，其減重不得超過 12.0%。（通則 5008）
2. 總灰分——本品之總灰分不得超過 10.0%（通則 5004）。
3. 酸不溶性灰分——本品之酸不溶性灰分不得超過 1.4%（通則 5004）。
4. 二氧化硫——本品之二氧化硫殘留量不得超過 150 ppm。（通則 3060、THP3002）
5. 砷(As)——本品之砷限量 3.0 ppm。（通則 3006、THP3001）
6. 鎘(Cd)——本品之鎘限量 1.0 ppm。（通則 THP3001）
7. 汞(Hg)——本品之汞限量 0.2 ppm。（通則 THP3001）
8. 鉛(Pb)——本品之鉛限量 5.0 ppm。（通則

3007、THP3001）

含量測定：

1. 迷迭香酸——

移動相溶劑——以乙腈為移動相 A，以 0.1% 磷酸溶液為移動相 B。

對照標準品溶液——取迷迭香酸對照標準品適量，精確稱定，加 75% 甲醇製成每 1 mL 含 0.3 mg 的溶液，即得。

檢品溶液——取本品粉末約 0.2 g，精確稱定，置 50 mL 具塞離心管中，精確加 75% 甲醇 20 mL，超音波振盪 30 分鐘，離心 15 分鐘。取上清液轉移至 50 mL 容量瓶中，重複提取 1 次，合併上清液，加 75% 甲醇至刻度，搖勻，過濾，取濾液，供做檢品溶液。

層析裝置——液相層析裝置，具波長 330 nm 檢測器，十八烷基矽烷鍵合矽膠為填充劑之管柱；按下表中的規定進行梯度沖提；理論板數按迷迭香酸峰計算應不低於 2500。

| 時間 (分鐘) | 移動相 A(%) | 移動相 B(%) |
|------------|-------------|-------------|
| 0~20 | 20→26 | 80→74 |
| 20~35 | 26→95 | 74→5 |

測定法——分別精確吸取對照標準品溶液及檢品溶液各 10 μL ，注入層析裝置層析之，測定，即得。

2. 水抽提物——取本品按照生藥水抽提物測定法（通則 5006）測定之。
3. 稀乙醇抽提物——取本品按生藥稀乙醇抽提物測定法（通則 5006）測定之。

貯藏法：本品應置於陰涼乾燥處。

用途分類：祛濕藥（利水滲濕）。

性味與歸經：甘、微苦，微涼。

用法與用量：3~30 g。

龍膽

GENTIANAE RADIX ET

RHIZOMA

Chinese Gentian Root

本品為龍膽科 *Gentianaceae* 植物龍膽 *Gentiana scabra* Bunge、條葉龍膽 *Gentiana manshurica* Kitag.、三花龍膽 *Gentiana triflora* Pall. 或堅龍膽 *Gentiana rigescens* Franch. 之乾燥根及根莖。前三種習稱「龍膽」，後一種習稱「堅龍膽」。

本品之稀乙醇抽提物不得少於 26.0%，水抽提物不得少於 30.0%。龍膽所含龍膽苦苷(Gentiopiricin)不得少於 3.0%；堅龍膽所含龍膽苦苷(Gentiopiricin)不得少於 1.5%。

性 狀：

1. 一般性狀——

- (1) 龍膽：本品根莖多橫生，長 0.5~3 cm，直徑 0.3~0.8 cm，表面灰棕色或深棕色，有多個莖痕殘留。下面有 4~30 餘條根，常多於 20 條，根細長圓柱形，略扭曲，直徑 1~3 cm；表面灰白色或棕黃色，上部橫紋較明顯，下部有縱皺紋及細根痕。質脆，易吸潮變軟，斷面黃棕色，木質部呈黃白色點狀，環列，中央髓部明顯。氣微，味極苦。
- (2) 條葉龍膽：本品根莖多直生，塊狀或長塊狀，長 0.5~1.5 cm，直徑 0.4~0.7 cm，下面叢生 2~16 條根，常少於 10 條。根長約 15 cm，直徑 0.2~0.4 cm；表面黃棕色或灰棕色，有扭曲的縱皺紋，上部細密橫紋明顯，並有少數突起的支根痕。
- (3) 三花龍膽：本品根莖多直生，長 1~5.5 cm，直徑 0.7~1.5 cm，下面有 4~30 餘條根，常多於 15 條，根直徑 1~0.6 cm；表面黃白色。全體橫紋均較明顯。
- (4) 堅龍膽：本品根莖結節狀，表面無橫皺紋，有殘莖數個，下面有 4~30 餘條

根，根細長紡錘形，略彎曲，直徑 0.1~0.4 cm。表面淡棕色或棕褐色，外皮膜質，易脫落。橫切面中央有白色木心。

2. 組織——

- (1) 龍膽：本品根橫切面，外皮層細胞類圓形或扁圓形，細胞切向延長，外壁稍厚，微木栓化，常含有脂肪油滴。皮層狹窄；內皮層明顯，為 3~5 列細胞，排列疏鬆，有裂隙；內層細胞 1 列，細胞切向延長呈條狀，有的細胞可見縱隔分成多個小細胞。韌皮部寬厚，外側有不規則裂隙；篩管群細小，於形成層處較明顯。木質部髓線寬狹不一，導管束 8~9 個，有的呈兩叉狀分歧。髓部為薄壁細胞。本品薄壁細胞含微小草酸鈣針晶或方晶，長 2.5~5 μm 。
- (2) 條葉龍膽：本品根橫切面，根的形成層通常成環，薄壁細胞中草酸鈣結晶長 2.5~10 μm ，亦含脂肪油滴。
- (3) 三花龍膽：本品根橫切面，根的薄壁細胞多皺縮呈頹廢狀，韌皮部內側薄壁細胞中含有眾多草酸鈣結晶，長 3~15 μm 。
- (4) 堅龍膽：本品根橫切面，根的外皮層及皮層薄壁細胞通常已脫落。內皮層細胞縱隔分成多個小細胞，韌皮部寬厚，形成層環不甚明顯，木質部導管發達，密佈於根的中央，無髓。薄壁細胞中不含草酸鈣結晶。

鑑 別：

1. 取本品粉末 1.0 g，加甲醇 10 mL，超音波振盪 30 分鐘，待冷卻後過濾，定容至 10 mL，作為檢品溶液。取龍膽對照藥材 1.0 g，同法製成對照藥材溶液。另取龍膽苦苷對照標準品，加甲醇製成每 1 mL 含 1.0 mg 的溶液，作為對照標準品溶液。取檢品溶液、對照藥材溶液及對照標準品溶液各 10 μL ，按薄層層析法（通則 1010.3），

分別點注於含有螢光劑之矽膠薄層板上，以正丁醇：冰醋酸：水(7：1：2)為展開溶劑，層析之。俟溶劑頂端上升至距原點約 5~10 cm 時，取出層析板風乾後，以茴香醛-硫酸試液(*p*-Anisaldehyde-H₂SO₄ TS)噴霧，105℃加熱至斑點顏色清晰，置於主波長 365 nm 之紫外燈照射下檢視之，檢品溶液、對照藥材溶液及對照標準品溶液所呈現斑點之 R_f 值及色調均一致。

雜質檢查及其它規定：

1. 總灰分——本品之總灰分不得超過 8.0%。(通則 5004)
2. 酸不溶性灰分——本品之酸不溶性灰分不得超過 4.0%。(通則 5004)
3. 二氧化硫——本品之二氧化硫殘留量不得超過 150 ppm。(通則 3060、THP3002)
4. 砷(As)——本品之砷限量 5.0 ppm。(通則 3006、THP3001)
5. 鎘(Cd)——本品之鎘限量 1.0 ppm。(通則 THP3001)
6. 汞(Hg)——本品之汞限量 0.2 ppm。(通則 THP3001)
7. 鉛(Pb)——本品之鉛限量 5.0 ppm。(通則 3007、THP3001)

含量測定：

1. 龍膽苦苷——
 移動相溶劑——以甲醇：水(25：75)之混液。必要時其配合可予調整。
 對照標準品溶液——取龍膽苦苷對照標準品適量，精確稱定，加甲醇製成每 1 mL 含 0.2 mg 的溶液，即得。
 檢品溶液——取本品粉末約 0.5 g，精確稱定，精確加甲醇 20 mL，稱定重量，加熱迴流 15 分鐘，放冷，再稱定重量，用甲醇補足減失的重量，搖勻，過濾，濾液備用，精確量取續濾液 2 mL，置 10 mL 容量瓶中，加甲醇至刻度，搖勻，過濾，取濾液，供做檢品溶液。
 層析裝置——液相層析裝置，具波長 270 nm 檢測器，十八烷基矽烷鍵合矽膠為

填充劑之管柱；理論板數按龍膽苦苷峰計算應不低於 3000。

測定法——分別精確吸取對照標準品溶液及檢品溶液各 10 μL，注入層析裝置層析之，測定，即得。

2. 水抽提物——取本品按照生藥水抽提物測定法測定之。(通則 5006)
3. 稀乙醇抽提物——取本品按照生藥稀乙醇抽提物測定法測定之。(通則 5006)

貯藏法：本品應置於通風乾燥處。

用途分類：清熱藥(清熱燥濕)。

性味與歸經：苦，寒。歸肝、膽經。

用法與用量：3~7.5 g。

薄荷

MENTHAE HERBA

Peppermint Herb

本品為唇形科 Labiatae 植物薄荷 *Mentha haplocalyx* Briq. 及同屬近緣植物之乾燥地上部分。

本品之稀乙醇抽提物不得少於 9.0%，水抽提物不得少於 10.0%，所含揮發油不得少於 0.8% (v/w)。

性狀：

1. 一般性狀——本品全體長約至 90 cm，直徑 2~8 mm；表面紫棕色或淡綠色，有節，節間長 2~5 cm，稜角處有茸毛；質脆，斷面髓部白色，常中空。葉對生，捲曲皺縮，兩面均有茸毛及腺點(呈凹點狀)。莖上部腋生輪散花序，花冠多數存在。葉揉搓有特異清涼香氣，味辛涼。
2. 組織——本品葉橫切面，上表皮細胞長方形，下表皮細胞細小扁平，有氣孔；上、下表皮凹陷處有腺鱗(扁球狀腺毛)。柵狀組織為 1 列細胞，偶有 2 層；海綿組織

為 4~7 層細胞，葉肉細胞含有針簇狀橙皮苷結晶，以柵狀組織為多見。主脈維管束並立型，木質部導管常 2~4 個排列成行，韌皮部細胞細小，主脈上下表皮內方有厚角細胞，薄壁細胞及導管中有時亦含橙皮苷結晶。葉表面，腺鱗頭部 8 個細胞，直徑約至 90 μm ，柄單細胞；小腺毛頭部及柄部均為單細胞。非腺毛 1~8 層細胞，常彎曲，壁厚，微具疣狀突起。下表皮氣孔多見，直軸式。莖橫切面，表皮細胞長方形，有毛及腺鱗。皮層薄壁細胞 4~6 層，排列疏鬆；莖的角隅處有數厚角組織；內皮層明顯。韌皮部菲薄，細胞常較皺縮。形成層環。在莖的角隅處木質部特別發達，導管徑向排列，主為有緣孔紋導管，並散有木纖維。髓線寬狹不一。髓部薄壁細胞形大，中央部常形成中空。

3. 粉末——本品粉末淡黃綠色。葉表皮細胞垂周壁彎曲；下表皮有直軸式氣孔。腺鱗頭部類圓形，8 個細胞，直徑 61~99 μm ；柄極短。小腺毛頭部單細胞，橢圓形，直徑 15~26 μm ，柄 1~2 個細胞。非腺毛 1~8 層細胞，稍彎曲，有的略呈折節狀，長約至 792 μm ，直徑 10~43 μm ，壁厚 2~7 μm ，疣狀突起較細密。莖表皮細胞類長方形或類多角形，有縱向的角質紋理。橙皮苷結晶存在於莖葉表皮細胞及薄壁細胞中，淡黃色，略呈扇形或不規則形，隱約可見放射狀紋理。此外，可見導管、木纖維等。

鑑別：

1. 取本品粉末 1.0 g，加甲醇 10 mL，超音波振盪 30 分鐘，過濾，取濾液作為檢品溶液。取薄荷對照藥材 1.0 g，同法製成對照藥材溶液。取檢品溶液及對照藥材溶液各 5 μL ，按薄層層析法（通則 1010.3），分別點注於含有螢光劑之矽膠薄層板上，以甲苯：丙酮：水(4：1：1)之上層溶液為展開溶劑，層析之。俟溶劑頂端上升至距原點約 5~10 cm 時，取出層析板風乾後，以茴香醛-硫酸試液(*p*-Anisaldehyde- H_2SO_4

TS)噴霧，105 $^{\circ}\text{C}$ 加熱至斑點顯色清晰，置於可見光及 365 nm 之紫外燈照射下檢視之，檢品溶液與對照藥材溶液呈現斑點之 R_f 值及色調均一致。

雜質檢查及其它規定：

1. 總灰分——本品之總灰分不得超過 11.0%。(通則 5004)
2. 酸不溶性灰分——本品之酸不溶性灰分不得超過 3.0%。(通則 5004)
3. 二氧化硫——本品之二氧化硫殘留量不得超過 150 ppm。(通則 3060、THP3002)
4. 砷(As)——本品之砷限量 3.0 ppm。(通則 3006、THP3001)
5. 鎘(Cd)——本品之鎘限量 1.0 ppm。(通則 THP3001)
6. 汞(Hg)——本品之汞限量 0.2 ppm。(通則 THP3001)
7. 鉛(Pb)——本品之鉛限量 15.0 ppm。(通則 3007、THP3001)

※註：「本藥材做為市售使用時，重金屬、二氧化硫及黃麴毒素限量基準應依食品標準」。

含量測定：

1. 水抽提物——取本品按照生藥水抽提物測定法（通則 5006）測定之。
2. 稀乙醇抽提物——取本品按照生藥稀乙醇抽提物測定法（通則 5006）測定之。
3. 揮發油——本品所含薄荷油量按照生藥之揮發油測定法（通則 5007）測定之。

貯藏法：本品應冷藏或置於陰涼乾燥處，不宜久存。

用途分類：解表藥（辛涼解表）。

性味與歸經：辛，涼。歸肺、肝經。

用法與用量：3~10 g，後下。

薏苡仁

COICIS SEMEN

Coix Seed

本品為禾本科 Gramineae 植物薏苡 *Coix lacryma-jobi* L. var. *ma-yuen* (Rom.Caill.) Stapf 之乾燥成熟種仁。

性 狀：

1. 一般性狀——本品呈矩圓形，基部較寬平，頂端鈍圓，長 4~8 mm，直徑 3~6 mm。表面乳白色，光滑，有時殘留未除盡的紅棕色種皮，背面圓凸，腹面有寬約 2 mm 的縱溝，基部圓形，凹窩內有棕黑色半環狀痕及淡棕色點狀種臍。質堅實，破碎面粉白色，粉性。氣微，味微甜。
2. 粉末——本品粉末黃白色。澱粉粒多聚集成團，單粒圓多角形，類球形或卵形，直徑 2~20 μm ，臍點三叉狀，人字狀或短縫狀，層紋不明顯；複粒由 2~3 分粒組成。澱粉粒遇碘液多顯橙黃色。內胚乳細胞類多角形，壁菲薄，稍彎曲，胞腔內充滿澱粉粒。果皮表皮細胞狹長，壁薄，垂周壁微波狀彎曲。果皮中層細胞不規則長條形，稍彎曲，壁菲薄，有不規則形細胞間隙，似海綿狀組織。

鑑 別：

1. 取本品粉末 1.0 g，加甲醇 10 mL，超音波振盪 30 分鐘，過濾，作為檢品溶液。另取薏苡仁對照藥材 1.0 g，同法製成對照藥材溶液。另取 β -植物固醇(β -Sitosterol) 對照標準品，加甲醇製成每 1 mL 含 1.0 mg 的溶液，作為對照標準品溶液。取檢品溶液及對照藥材溶液各 5 μL 、對照標準品溶液 1 μL ，按薄層層析法（通則 1010.3），分別點注於含有螢光劑之矽膠薄層板上，以正己烷：乙酸乙酯(5：3)為展開溶劑，層析之。俟溶劑頂端上升至距原點約 5~10 cm 時，取出層析板風乾後，以 50% 硫酸/乙醇試液($\text{H}_2\text{SO}_4/\text{EtOH TS}$)噴霧，105

°C 加熱至斑點顯色清晰，置於主波長 365 nm 之紫外燈照射下檢視之。檢品溶液、對照藥材溶液及對照標準品溶液所呈現斑點之 R_f 值及色調均一致。

雜質檢查及其它規定：

1. 乾燥減重——本品以 105°C 乾燥 5 小時，其減重不得超過 15.0%。（通則 5008）
2. 總灰分——本品之總灰分不得超過 4.0%。（通則 5004）
3. 酸不溶性灰分——本品之酸不溶性灰分不得超過 2.0%。（通則 5004）
4. 二氧化硫——本品之二氧化硫殘留量不得超過 150 ppm。（通則 3060、THP3002）
5. 砷(As)——本品之砷限量 3.0 ppm。（通則 3006、THP3001）
6. 鎘(Cd)——本品之鎘限量 1.0 ppm。（通則 THP3001）
7. 汞(Hg)——本品之汞限量 0.2 ppm。（通則 THP3001）
8. 鉛(Pb)——本品之鉛限量 5.0 ppm。（通則 3007、THP3001）
9. 黃麴毒素——
 - (1) 本品之總黃麴毒素限量 10.0 ppb。（通則 THP3004）
 - (2) 本品之黃麴毒素 B₁ 限量 5.0 ppb。（通則 THP3004）

貯 藏 法：本品應冷藏或置於陰涼乾燥處，並防蟲蛀。

用途分類：祛濕藥（利水滲濕）。

性味與歸經：甘、淡，涼。歸脾、胃、肺經。

用法與用量：9~30 g。

注意事項：孕婦慎用。

薑**ZINGIBERIS RHIZOMA****生薑****ZINGIBERIS RHIZOMA****RECENS****Fresh Ginger Rhizome**

本品為薑科 Zingiberaceae 植物薑 *Zingiber officinale* Roscoe 之新鮮根莖。

本品之稀乙醇抽提物不得少於 2.0%，水抽提物不得少於 2.0%，所含 6-薑辣素 (6-Gingerol) 不得少於 0.05%。

性 狀：

1. 一般性狀——本品呈不規則塊狀，略扁，具指狀分枝，長 4~18 cm，厚 1~3 cm。表面黃褐色或灰棕色，粗糙，具縱皺紋及明顯的環節，分枝處常有鱗葉殘存，分枝頂端有莖痕或芽。質脆，易折斷，斷面淺黃色，內皮層環紋明顯，維管束散在。氣香特異，味辛辣。
2. 組織——本品橫切面，表皮由 3~6 列細胞組成。木栓層為多列扁平木栓細胞。皮層由薄壁細胞組成，散列多數葉跡並立型維管束，有的周圍有纖維束。內皮層明顯。中柱由薄壁細胞組成，佔根莖的大部分，散列多數並立型維管束，近中柱鞘處維管束形小，排列較緊密，木質部內側或周圍有無木質化的纖維。薄壁細胞含大量澱粉粒及油滴，但多於染片後流失。
3. 粉末——本品粉末淡黃棕色。油細胞散於薄壁細胞中，橢圓形或類圓形，直徑 32~96 μm ，壁較薄，胞腔內含淡綠黃色油滴。纖維成束或散離，先端鈍尖，少數分叉，有的一邊呈波狀或鋸齒狀，直徑 15~40 μm ，壁稍厚，無木質化，具斜細紋孔，常可見菲薄的橫隔。樹脂塊類圓形或長圓形，內

含紅棕色分泌物。澱粉粒眾多，單粒長卵圓形、三角狀卵形、橢圓形、類圓形或不規則形，略扁平，側面觀呈棒狀，有的較小端略尖突或呈鳥喙狀，長 5~32 μm ，直徑 8~48 μm ，臍點點狀，位於較小端，也有呈裂縫狀者，層紋有的明顯；偏光顯微鏡下可見黑十字現象。導管多為階紋、螺旋紋及網紋導管，少數為環紋導管，直徑 15~70 μm 。

鑑 別：

1. 取本品 1.0 g，加乙酸乙酯 20 mL，超音波振盪 10 分鐘，過濾，濾液蒸乾，殘渣加乙酸乙酯 1 mL 使之溶解，作為檢品溶液。取生薑對照藥材 1.0 g，同法製成對照藥材溶液。另取 6-薑辣素對照標準品，加甲醇製成每 1 mL 含 0.5 mg 的溶液，作為對照標準品溶液。取檢品溶液及對照藥材溶液各 5 μL 、對照標準品溶液 2 μL ，按薄層層析法（通則 1010.3），分別點注於含有螢光劑之矽膠薄層板上，以正己烷：乙酸乙酯：丙酮(10：1：7)為展開溶劑，層析之。俟溶劑頂端上升至距原點約 5~10 cm 時，取出層析板風乾後，以香莢蘭醛-硫酸甲醇試液(Vanillin-H₂SO₄ MeOH TS)噴霧，105°C 加熱至斑點顯色清晰，置於可見光下檢視之。檢品溶液、對照藥材溶液及對照標準品溶液所呈現斑點之 R_f 值及色調均一致。

雜質檢查及其它規定：

1. 總灰分——本品之總灰分不得超過 1.0%（通則 5004）。
2. 酸不溶性灰分——本品之酸不溶性灰分不得超過 0.3%（通則 5004）。
3. 二氧化硫——本品之二氧化硫殘留量不得超過 150 ppm。（通則 3060、THP3002）
4. 砷(As)——本品之砷限量 3.0 ppm。（通則 3006、THP3001）
5. 鎘(Cd)——本品之鎘限量 1.0 ppm。（通則 THP3001）
6. 汞(Hg)——本品之汞限量 0.2 ppm。（通則

THP3001)

7. 鉛(Pb)——本品之鉛限量 5.0 ppm。(通則 3007、THP3001)

含量測定：

1. 6-薑辣素——

移動相溶劑——以甲醇：水(65：35)之混液。必要時其配合可予調整。

對照標準品溶液——取 6-薑辣素對照標準品適量，精確稱定，加甲醇製成每 1 mL 含 0.2 mg 的溶液，即得。

檢品溶液——取本品約 0.5 g，精確稱定，置 50 mL 密塞錐形瓶中，精確加甲醇 10 mL，超音波振盪 30 分鐘。取濾液轉移至 20 mL 容量瓶中，重複提取 1 次，合併濾液，加甲醇至刻度，搖勻，過濾，取濾液，供做檢品溶液。

層析裝置——液相層析裝置，具波長 230 nm 檢測器，十八烷基矽烷鍵合矽膠為填充劑之管柱；理論板數按 6-薑辣素峰計算應不低於 2500。

測定法——分別精確吸取對照標準品溶液及檢品溶液各 10 μL，注入層析裝置層析之，測定，即得。

2. 水抽提物——取本品按照生藥水抽提物測定法(通則 5006)測定之。
3. 稀乙醇抽提物——取本品按生藥稀乙醇抽提物測定法(通則 5006)測定之。

貯藏法：本品應置於陰涼潮濕處。

用途分類：解表藥(辛溫解表)。

性味與歸經：辛，溫。歸肺、脾、胃經。

用法與用量：3~15 g。

乾薑

ZINGIBERIS RHIZOMA

Dry Ginger Rhizome

本品為薑科 Zingiberaceae 植物薑 *Zingiber officinale* Roscoe 之乾燥根莖。

本品之稀乙醇抽提物不得少於 10.0%，水抽提物不得少於 15.0%，所含 6-薑辣素(6-Gingerol)不得少於 0.30%。

性 狀：

1. 一般性狀——本品為扁平不規則塊狀，具枝狀分枝，分枝處有殘存鱗葉，頂端有莖痕或芽，長 4~10 cm，厚 1~2 cm。表面灰黃色或灰棕色，質結實，粗糙。具縱皺紋及明顯環紋，斷面黃白色或灰黃色，有細小黃色油點。氣芳香，味辛辣。
2. 組織——本品橫切面，最外層木栓層有多列扁平木栓細胞。葉跡維管束散生於皮層內。內皮層明顯，有凱氏帶(Casparian strip)。並立型維管束散生於中柱，中柱鞘處維管束小而排列緊密，中柱佔根莖大部分面積。木質部有無木質化纖維束。薄壁組織中含油細胞及卵形澱粉粒。
3. 粉末——本品粉末淡黃棕色。油細胞散生於薄壁細胞中，內含黃色油滴或暗紅素物質。澱粉粒多，卵形或橢圓形，點狀臍點位於較小端，可見明顯層紋。導管多螺旋紋、網紋、階紋或環紋導管，直徑 15~80 μm。纖維散生或成束，無木質化，具斜細紋孔及橫隔，直徑 15~40 μm。

鑑 別：

1. 取本品粉末 1.0 g，加甲醇 10 mL，超音波振盪 30 分鐘，過濾，取濾液作為檢品溶液。另取乾薑對照藥材 1.0 g，同法製成對照藥材溶液。另取 6-薑辣素對照標準品，加甲醇製成每 1 mL 含 0.5 mg 的溶液，作為對照標準品溶液。取檢品溶液及對照藥材溶液各 5 μL、對照標準品溶液 2 μL，按薄層層析法(通則 1010.3)，分別點注於含有螢光劑之矽膠薄層板上，以正己烷：乙酸乙酯：丙酮(10：1：7)為展開溶劑，層析之。俟溶劑頂端上升至距原點約 5~10 cm 時，取出層析板風乾後，以香莢蘭醛—硫酸試液(Vanillin-H₂SO₄ TS)噴霧，105

℃加熱至斑點顯色清晰，置於可見光下檢視之。檢品溶液、對照藥材溶液及對照標準品溶液所呈現斑點之 R_f 值及色調均一致。

雜質檢查及其它規定：

1. 總灰分——本品之總灰分不得超過 6.0%。(通則 5004)
2. 酸不溶性灰分——本品之酸不溶性灰分不得超過 1.0%。(通則 5004)
3. 二氧化硫——本品之二氧化硫殘留量不得超過 150 ppm。(通則 3060、THP3002)
4. 砷(As)——本品之砷限量 5.0 ppm。(通則 3006、THP3001)
5. 鎘(Cd)——本品之鎘限量 1.0 ppm。(通則 THP3001)
6. 汞(Hg)——本品之汞限量 0.2 ppm。(通則 THP3001)
7. 鉛(Pb)——本品之鉛限量 5.0 ppm。(通則 3007、THP3001)

含量測定：

1. 6-薑辣素——
 移動相溶劑——以乙腈：甲醇：水(40：5：55)之混液。必要時其配合可予調整。
 對照標準品溶液——取 6-薑辣素對照標準品適量，精確稱定，加甲醇製成每 1 mL 含 0.1 mg 的溶液，即得。
 檢品溶液——取本品粉末約 0.25 g，精確稱定，置具塞錐形瓶中，精確加 75% 甲醇 20 mL，稱定重量，超音波振盪 40 分鐘，放冷，再稱定重量，用 75% 甲醇補足減失的重量，搖勻，過濾，取濾液，供做檢品溶液。
 層析裝置——液相層析裝置，具波長 280 nm 檢測器，十八烷基矽烷鍵合矽膠為填充劑之管柱；理論板數按 6-薑辣素峰計算應不低於 5000。
 測定法——分別精確吸取對照標準品溶液及檢品溶液各 10 μ L，注入層析裝置層析之，測定，即得。
2. 水抽提物——取本品按照生藥水抽提物

測定法(通則 5006)測定之。

3. 稀乙醇抽提物——取本品按照生藥稀乙醇抽提物測定法(通則 5006)測定之。

貯藏法：本品應置於陰涼乾燥處，並防潮、防蟲蛀。

用途分類：溫裏藥。

性味與歸經：辛，熱。歸脾、胃、腎、心、肺經。

用法與用量：3~9 g。

薑黃

CURCUMAE LONGAE

RHIZOMA

Turmeric Rhizome

本品為薑科 Zingiberaceae 植物薑黃 *Curcuma longa* L.之乾燥根莖。

本品之稀乙醇抽提物不得少於 7.0%，水抽提物不得少於 5.0%，所含薑黃素(Curcumin)不得少於 1.0%，揮發油不得少於 7.0% (v/w)。

性狀：

1. 一般性狀——本品不規則卵圓柱形或紡錘形，彎曲，叉狀分枝，長 2~5 cm，直徑 1~3 cm，表面深黃棕色，粗糙，具縱皺紋，有明顯葉痕之環節、圓形分枝痕及鬚根痕。質堅實，不易折，斷面棕黃色，角質狀，有蠟樣光澤，內皮層明顯，維管束呈點狀。氣芳香，味苦辛。
2. 組織——本品橫切面，木栓層為 2~5 層木栓細胞構成，或呈剝離痕跡，細胞呈類長方形或類長多角形。皮層薄壁細胞呈類長橢圓形、不規則形，或有細胞間隙，細胞內常存有黃色樣分泌物，維管束散生。皮層之薄壁細胞中常存有澱粉粒，呈類圓形、類長方形、類多角形，亦可見草酸鈣

方晶，直徑 5~10 μm 呈類長方形、類方形。內皮層細胞呈不規則形、類長方形，或有皺縮樣。中心柱內具並立型維管束散生，導管 5~8 個，導管有網紋、螺紋及階紋，直徑 15~90 μm ，愈近中心之細胞愈大，呈類圓形或類橢圓形。

3. 粉末——本品粉末黃色至亮黃色，味香而特異，辛苦稍辣。薄壁細胞呈類長橢圓形，內含有澱粉粒，少數薄壁細胞內充滿黃色至綠黃色之分泌物。導管為網紋導管，亦可見螺紋及階紋導管。木栓細胞呈淡黃色~黃棕色。草酸鈣方晶，存於薄壁細胞中。具單細胞非腺毛。

鑑別：

1. 取本品粉末 1.0 g，加甲醇 15 mL，超音波振盪 30 分鐘，過濾，取濾液作為檢品溶液。取薑黃對照藥材 1.0 g，同法製成對照藥材溶液。另取薑黃素對照標準品，加甲醇製成每 1 mL 含 1.0 mg 的溶液，作為對照標準品溶液。取檢品溶液、對照藥材溶液及對照標準品溶液 10 μL ，按薄層層析法（通則 1010.3），分別點注於含有螢光劑之矽膠薄層板上，以二氯甲烷：甲醇：冰醋酸(9：1：0.1)為展開溶劑，層析之。俟溶劑頂端上升至距原點約 5~10 cm 時，取出層析板風乾後，置於主波長 365 nm 之紫外燈照射下檢視之。檢品溶液、對照藥材溶液及對照標準品溶液所呈現斑點之 R_f 值及色調均一致。

雜質檢查及其它規定：

1. 總灰分——本品之總灰分不得超過 7.0%。（通則 5004）
2. 酸不溶性灰分——本品之酸不溶性灰分不得超過 4.0%。（通則 5004）
3. 二氧化硫——本品之二氧化硫殘留量不得超過 150 ppm。（通則 3060、THP3002）
4. 砷(As)——本品之砷限量 3.0 ppm。（通則 3006、THP3001）
5. 汞(Hg)——本品之汞限量 0.2 ppm。（通則 THP3001）

6. 鉛(Pb)——本品之鉛限量 5.0 ppm。（通則 3007、THP3001）

含量測定：

1. 薑黃素——

移動相溶劑——以乙腈：0.4%冰醋酸溶液(48：52)之混液。必要時其配合可予調整。

對照標準品溶液——取薑黃素對照標準品適量，精確稱定，加甲醇製成每 1 mL 含 0.01 mg 的溶液，即得。

檢品溶液——取本品粉末約 0.2 g，精確稱定，置具塞錐形瓶中，精確加甲醇 10 mL，稱定重量，加熱迴流 30 分鐘，放冷，再稱定重量，用甲醇補足減失的重量，搖勻，離心，精確量取上清液 1 mL，置 20 mL 容量瓶中，加甲醇稀釋至刻度，搖勻，過濾，取濾液，供做檢品溶液。

層析裝置——液相層析裝置，具波長 430 nm 檢測器，十八烷基矽烷鍵合矽膠為填充劑之管柱；理論板數按薑黃素峰計算應不低於 4000。

測定法——分別精確吸取對照標準品溶液及檢品溶液各 20 μL ，注入層析裝置層析之，測定，即得。

2. 水抽提物——取本品按照生藥水抽提物測定法（通則 5006）測定之。
3. 稀乙醇抽提物——取本品按照生藥稀乙醇抽提物測定法（通則 5006）測定之。
4. 揮發油——取本品按照生藥揮發油測定法（通則 5007）測定之。

貯藏法：本品應冷藏或置於陰涼乾燥處。

用途分類：理血藥（活血祛瘀）。

性味與歸經：辛、苦，溫。歸脾、肝經。

用法與用量：3~10 g；外用適量。

薤白

ALLII MACROSTEMONIS

BULBUS

Longstamen Onion Bulb

本品為百合科 Liliaceae 植物小根蒜 *Allium macrostemon* Bunge 或薤 *Allium chinense* G. Don 之乾燥鱗莖。

本品之稀乙醇抽提物不得少於 64.0%，水抽提物不得少於 64.0%。

性 狀：

1. 一般性狀——

(1) 小根蒜：本品鱗莖呈不規則卵圓形，長 0.5~2.0 cm，直徑 0.7~1.8 cm。表面黃白色或淡黃棕色，皺縮，半透明，有類白色膜質鱗片包被，頂端有殘存莖基或莖痕，基部有突起的鱗莖盤。質堅硬，角質樣，不易破碎，斷面黃白色。有蒜氣，味微辣。

(2) 薤：本品鱗莖長卵形，長 1~3 cm，直徑 0.3~1.5 cm。表面淡黃棕色或棕褐色，具淺縱皺紋。質軟，斷面可見鱗葉 2~3 層，嚼之黏牙。

2. 粉末——小根蒜：本品粉末鱗葉表皮細胞類長方形，長 60~260 μm ，寬 20~60 μm ，少數呈多角形，無細胞間隙。偶見氣孔散在，圓形，直徑 10~16 μm ，副細胞 5~6 個。較老的鱗葉表皮細胞中可見草酸鈣方晶，長 5~10 μm ，每個細胞內具 2~4 個方晶。導管多為螺紋，直徑 6~16 μm 。

鑑 別：

1. 取本品粉末 1.0 g，加甲醇 10 mL，超音波振盪 30 分鐘，待冷卻後過濾，定容至 10 mL，作為檢品溶液。另取薤白對照藥材 1.0 g，同法製成對照藥材溶液。取檢品溶液及對照藥材溶液各 10 μL ，按薄層層析法（通則 1010.3），分別點注於含有螢光劑之矽膠薄層板上，以正己烷：乙酸乙酯（10：1）為展開溶劑，層析之。俟溶劑頂端

上升至距原點約 5~10 cm 時，取出層析板風乾後，以 10% 硫酸 / 乙醇試液 ($\text{H}_2\text{SO}_4/\text{EtOH TS}$) 噴霧，105°C 加熱至斑點顯色清晰，置於主波長 365 nm 之紫外燈照射下檢視之。檢品溶液與對照藥材溶液所呈現斑點之 R_f 值及色調均一致。

雜質檢查及其它規定：

1. 乾燥減重——本品以 105°C 乾燥 5 小時，其減重不得超過 17.0%。（通則 5008）
2. 總灰分——本品之總灰分不得超過 3.0%。（通則 5004）
3. 酸不溶性灰分——本品之酸不溶性灰分不得超過 1.0%。（通則 5004）
4. 二氧化硫——本品之二氧化硫殘留量不得超過 150 ppm。（通則 3060、THP3002）
5. 砷(As)——本品之砷限量 3.0 ppm。（通則 3006、THP3001）
6. 鎘(Cd)——本品之鎘限量 1.0 ppm。（通則 THP3001）
7. 汞(Hg)——本品之汞限量 0.2 ppm。（通則 THP3001）
8. 鉛(Pb)——本品之鉛限量 5.0 ppm。（通則 3007、THP3001）

含量測定：

1. 水抽提物——取本品按照生藥水抽提物測定法（通則 5006）測定之。
2. 稀乙醇抽提物——取本品按照生藥稀乙醇抽提物測定法（通則 5006）測定之。

貯 藏 法：本品應置於通風乾燥處，並防蟲蛀。

用途分類：理氣藥。

性味與歸經：辛、苦，溫。歸心、肺、胃、大腸經。

用法與用量：5~10 g。

檳榔

ARECAE SEMEN

Areca Nut

本品為棕櫚科 *Palmae* 植物檳榔 *Areca catechu* L.之乾燥成熟種子。

本品之稀乙醇抽提物不得少於 5.0%，水抽提物不得少於 5.0%，所含檳榔鹼 (Arecoline)不得少於 0.20%。

性 狀：

1. 一般性狀——本品呈扁球的圓錐形，頂端鈍圓，基部平寬，高 1.5~3.5 cm，基部直徑 1.5~3 cm。表面淡黃棕色或暗棕色，有稍凹下的淡色網狀紋理，偶附有銀白色內果皮斑片或中果皮纖維，基部中央有凹窩（為珠孔部位），旁有大的淡色種臍。質極堅硬，不易破碎，斷面可見大理石樣紋理，係紅棕色的種皮及外胚乳向內錯入於類白色的內胚乳而成，縱剖面珠孔部位內側有空隙，藏有細小乾縮的胚。氣微，味微苦、澀。
2. 組織——本品橫切面，種皮由數層切向延長的扁平石細胞組成，石細胞形狀不規則，且大小不一，內含棕色物質，常可見細胞間隙。外胚乳由含紅棕色物質的長方形或不規則狀細胞組成，壁稍厚，其中散有少數維管束，細胞排列緊密，無細胞間隙。種皮與外胚乳常折合伸入內胚乳中，形成錯入組織。內胚乳為白色多角形細胞組成，細胞壁厚，壁孔大而明顯，形成念珠狀，內含大量油滴及糊粉粒。
3. 粉末——本品粉末棕紫色。內胚乳碎片眾多，無色，完整的細胞呈不規則多角形或類方形，壁半纖維素，厚 6~11 μm ，有大的類圓形紋孔，孔徑 8~19 μm 。外胚乳細胞類長方形或類多角形，壁較厚，有少數細小紋孔，胞腔內多充滿紅棕色或深棕色物。種皮石細胞鞋底形或紡錘形，直徑 24~64 μm 。此外，偶有中果皮纖維束，其周圍細胞中含團簇狀矽質塊，含矽質塊細胞壁增厚，微木質化。另有具細小單紋孔的內果皮細胞。

鑑 別：

1. 取本品粉末 2.0 g，加 80% 甲醇 10 mL，超音波振盪 1 小時，離心，過濾，取濾液作為檢品溶液。取檳榔對照藥材 2.0 g，同法製成對照藥材溶液。另取氫溴酸檳榔鹼 (Arecoline hydrobromide) 對照標準品、鹽酸檳榔次鹼 (Arecaidine hydrochloride) 對照標準品，加甲醇製成每 1 mL 各含 1.0 mg 的溶液，作為對照標準品溶液。取檢品溶液及對照藥材溶液各 5 μL 、對照標準品溶液各 2 μL ，按薄層層析法（通則 1010.3），分別點注於含有螢光劑之矽膠薄層板上，以二氯甲烷：甲醇：氨水（6：2：0.5）為展開溶劑，層析之。俟溶劑頂端上升至距原點約 5~10 cm 時，取出層析板風乾，在碘蒸氣中熏約 20 分鐘，直至斑點或條帶清晰可見，置於可見光下檢視之。檢品溶液、對照藥材溶液及對照標準品溶液呈現斑點之 R_f 值及色調均一致。

雜質檢查及其它規定：

1. 乾燥減重——本品以 105°C 乾燥 5 小時，其減重不得超過 10.0%。（通則 5008）
2. 總灰分——本品之總灰分不得超過 3.0%。（通則 5004）
3. 酸不溶性灰分——本品之酸不溶性灰分不得超過 1.0%。（通則 5004）
4. 二氧化硫——本品之二氧化硫殘留量不得超過 150 ppm。（通則 3060、THP3002）
5. 砷(As)——本品之砷限量 3.0 ppm。（通則 3006、THP3001）
6. 鎘(Cd)——本品之鎘限量 1.0 ppm。（通則 THP3001）
7. 汞(Hg)——本品之汞限量 0.2 ppm。（通則 THP3001）
8. 鉛(Pb)——本品之鉛限量 5.0 ppm。（通則 3007、THP3001）
9. 黃麴毒素——
 - (1) 本品之總黃麴毒素限量 10.0 ppb。（通則 THP3004）
 - (2) 本品之黃麴毒素 B₁ 限量 5.0 ppb。（通則 THP3004）

含量測定：

1. 檳榔鹼——

移動相溶劑——以乙腈：磷酸溶液（2→1000，濃氨試液調節 pH 值至 3.8）（55：45）之混液。必要時其配合可予調整。

對照標準品溶液——取氫溴酸檳榔鹼對照標準品適量，精確稱定，加移動相溶劑製成每 1 mL 含 0.1 mg 的溶液，即得（檳榔鹼重量 = 氫溴酸檳榔鹼重量 / 1.5214）。

檢品溶液——取本品粉末約 0.5 g，精確稱定，置具塞錐形瓶中，加 50% 甲醇 25 mL，超音波振盪 30 分鐘，過濾，取濾液轉移至 50 mL 容量瓶中，重複提取 1 次，殘渣用適量 50% 甲醇洗滌，合併濾液，加 50% 甲醇至刻度，搖勻，過濾，取濾液，供做檢品溶液。

層析裝置——液相層析裝置，具波長 210 nm 檢測器，以強陽離子交換鍵合矽膠為填充劑（SCX-強陽離子交換樹脂柱）理論板數按檳榔鹼峰計算應不低於 3000。

測定法——分別精確吸取對照標準品溶液及檢品溶液各 10 μL，注入層析裝置層析之，測定，即得。

2. 水抽提物——取本品按照生藥水抽提物測定法（通則 5006）測定之。

3. 稀乙醇抽提物——取本品按照生藥稀乙醇抽提物測定法（通則 5006）測定之。

貯藏法：本品應置於通風乾燥處，並防蟲蛀。

用途分類：驅蟲藥。

性味與歸經：苦、辛，溫。歸胃、大腸經。

用法與用量：3~11.5 g。

瞿麥

DIANTHI HERBA

Pink Herb

本品為石竹科 Caryophyllaceae 植物瞿麥 *Dianthus superbus* L. 或石竹 *Dianthus chinensis* L. 之乾燥地上部分。

本品之稀乙醇抽提物不得少於 9.0%，水抽提物不得少於 11.0%。

性 狀：

1. 一般性狀——

- (1) 瞿麥：本品莖圓柱形，上部有分枝，長 30~60 cm，節部膨大；表面淡綠色或黃綠色，光滑無毛。葉多皺縮，對生，黃綠色，展平後葉片長條披針形，長 2~10 cm，寬 0.4~1 cm；葉尖稍反捲，基部短鞘狀抱莖。花棕紫色或棕黃色，長 3~4 cm，單生或集成聚繖花序；具宿萼，萼筒長 2.5~3.5 cm，約為全花的 3/4；萼下有小苞片 4~6 枚，寬卵形，長約為萼筒的 1/4，先端急尖或漸尖，外表有規則的縱紋；花瓣先端深裂呈流蘇狀。蒴果長筒形，與宿萼等長。種子細小、多數、褐色、扁平。莖質硬脆，折斷面中空。氣無，味甘。
- (2) 石竹：本品莖直立，圓形，有分枝，長 30~50 cm；完整葉條狀披針形，長 2~9 cm，寬 0.2~0.7 cm；萼筒長 1~2 cm，約為全花的 1/2；萼下有數枚小苞片，長約為萼筒的 1/2，先端尾狀漸尖，覆瓦狀排列；有時可見皺縮的花瓣，棕紫色或棕黃色，先端淺裂呈鋸齒狀。莖質硬脆，折斷面中空。氣弱，味微甜。

2. 粉末——

- (1) 瞿麥：本品粉末黃綠色或黃棕色。纖維及晶纖維較多，直徑 10~38 μm，孔溝不明顯，胞腔狹窄。有的纖維束外圍細胞含草酸鈣簇晶，形成晶纖維。

草酸鈣簇晶較多，直徑 7~85 μm 。非腺毛有兩種。一種(苞片邊緣)1~3 細胞，壁薄，直徑 5~12 μm ；另一種棍棒狀，1~2 細胞，先端鈍圓，直徑 10~13 μm ，表面有角質短條狀紋理。葉上表皮細胞表面觀類多角形，垂周壁連珠狀增厚，表面有稀疏的角質條紋。氣孔直軸式，也有不定式。花粉粒圓球形，直徑 31~75 μm ，具散孔，孔數 10~17，表面有網狀雕紋。莖髓部厚壁細胞類長方形，直徑 3.7~9.3 μm ，壁厚 3~8 μm ，微木質化，孔溝稀疏。

- (2) 石竹：本品粉末黃綠色。纖維多成束，直徑 8~22 μm ，孔溝不明顯，胞腔線形。有的外側細胞中含草酸鈣簇晶，形成晶纖維。草酸鈣簇晶較多，直徑 5~75 μm 。非腺毛 1~11 個細胞，長可達 300 μm ，直徑 7~33 μm ，有的胞腔內含黃棕色物質。葉緣有錐狀突起。花粉粒圓球形，直徑 27~53 μm ，具散孔，孔數 9~14 μm ，表面有網紋。

鑑別：

- 取本品粉末 1.0 g，加甲醇 10 mL，超音波振盪 30 分鐘，待冷卻後過濾，定容至 10 mL 後，濃縮至 3 mL，作為檢品溶液。另取瞿麥對照藥材和石竹對照藥材各 1.0 g，同法製成對照藥材溶液。取檢品溶液及對照藥材溶液各 1 μL ，按薄層層析法（通則 1010.3），分別點注於含有螢光劑之矽膠薄層板上，以正丁醇：冰醋酸：水（4：1：5）之上層溶液為展開溶劑，層析之。俟溶劑頂端上升至距原點約 5~10 cm 時，取出層析板風乾後，以三氯化鋁試液（ $\text{AlCl}_3/\text{EtOH TS}$ ）噴霧，熱風吹乾，置於主波長 365 nm 之紫外燈照射下檢視之。檢品溶液與對照藥材溶液所呈現斑點之 R_f 值及色調均一致。

雜質檢查及其它規定：

- 乾燥減重——本品以 105 $^{\circ}\text{C}$ 乾燥 5 小時，其減重不得超過 11.0%。（通則 5008）

- 總灰分——本品之總灰分不得超過 12.0%。（通則 5004）
- 酸不溶性灰分——本品之酸不溶性灰分不得超過 2.0%。（通則 5004）
- 二氧化硫——本品之二氧化硫殘留量不得超過 150 ppm。（通則 3060、THP3002）
- 砷(As)——本品之砷限量 3.0 ppm。（通則 3006、THP3001）
- 鎘(Cd)——本品之鎘限量 1.5 ppm。（通則 THP3001）
- 汞(Hg)——本品之汞限量 0.2 ppm。（通則 THP3001）
- 鉛(Pb)——本品之鉛限量 5.0 ppm。（通則 3007、THP3001）

含量測定：

- 水抽提物——取本品按照生藥水抽提物測定法（通則 5006）測定之。
- 稀乙醇抽提物——取本品按照生藥稀乙醇抽提物測定法（通則 5006）測定之。

貯藏法：本品應置於通風乾燥處。

用途分類：祛濕藥（利水滲濕）。

性味與歸經：苦，寒。歸心、小腸經。

用法與用量：9~15 g。

注意事項：孕婦慎用。

藁本

LIGUSTICI RHIZOMA ET

RADIX

Jehol Ligusticum Rhizome and Root

本品為繖形科 Umbelliferae 植物藁本 *Ligusticum sinense* Oliv. 或遼藁本 *Ligusticum jeholense* (Nakai et Kitag.) Nakai et Kitag. 之乾燥根莖及根。

本品之稀乙醇抽提物不得少於 15.0%，水抽提物不得少於 15.0%，含阿魏酸(Ferulic

acid)不得少於 0.05%。

性 狀：

1. 一般性狀——

- (1) 藁本：本品根莖呈不規則的結節狀圓柱形，有分枝，略彎曲。長 3~8 cm，直徑 1~3 cm，表面棕褐色，粗糙，皺縮，具不規則縱溝紋及環節。根多以去除而殘留多數根痕。上側有莖基殘留，莖基圓形中空，其基部常具膨大的圓狀環節。下側有支根及鬚根。表皮易剝落，質硬易斷，斷面淡黃色，纖維狀。氣芳香，味辛苦，微麻舌。
- (2) 遼藁本：本品根莖呈不規則的柱狀或團塊狀，長 1~6 cm，直徑 0.5~2 cm，有許多細長彎曲的根，表面灰棕色，有突起的結與根痕。斷面纖維狀，黃白色，可見散在棕色分泌腔，中央有髓。

2. 組織——

- (1) 藁本：本品橫切面，表皮細胞 1 列，呈類橢圓形，外被角質層。木栓層為 10~15 列木栓細胞，呈類方形，黃棕色。皮層，呈類方形或多角形，壁略厚，內可見油室，直徑 70~150 μm 。韌皮部有大量分泌腔，直徑 70~200 μm ，內含黃棕色分泌物。形成層環狀排列。木質部不發達，木質纖維多成束分布，直徑 10~30 μm ，棕黃色，壁厚。導管，主為網紋及螺紋導管，直徑 15~40 μm ，黃色，木質化。石細胞，呈類方形或多角形，黃色，直徑 30~60 μm 。髓線明顯，呈輻射狀，6~12 列。髓部大，有大量分泌道。薄壁細胞含澱粉粒。
- (2) 遼藁本：本品與藁本相似，韌皮部有多數油室。木質纖維較多，壁厚，與導管相間排列。

3. 粉末——

- (1) 藁本：本品粉末灰棕色。木栓細胞，斷面觀類長方形，表面觀類多角形或

類長方形，垂周壁厚 5~10 μm ，略彎曲。木質部纖維，梭形，直徑 10~30 μm ，壁厚 4~10 μm ，紋孔小，淡黃色。石細胞，橢圓形、多角形或類方形，長 50~100 μm ，直徑 30~60 μm ，壁厚 5~18 μm 。分泌腔，巨大，多破碎，內含黃棕色物質。草酸鈣簇晶，於分泌腔外側細胞，直徑 2~17 μm 。導管，主為網紋及螺紋導管，偶見緣孔紋、階紋導管，直徑 15~40 μm ，黃色，木質化。

- (2) 遼藁本：本品粉末灰棕色。木栓細胞類方形或長方形；石細胞圓多角形、類方形、長圓形，直徑 15~50 μm 。木纖維梭形，直徑 10~30 μm ，紋孔細點狀，有橫裂紋。網紋、階紋導管直徑 10~65 μm ，網狀螺紋導管直徑 16~27 μm 。

鑑 別：

1. 取本品粉末 1.0 g，加乙醇 10 mL，加熱迴流 30 分鐘，放冷後過濾，定容至 10 mL，作為檢品溶液。另取藁本對照藥材 1.0 g，同法製成對照藥材溶液。取檢品溶液及對照藥材溶液各 5 μL ，按薄層層析法（通則 1010.3），分別點注於含有螢光劑之矽膠薄層板上，以正己烷：乙酸乙酯（7：3）為展開溶劑，俟溶劑頂端上升至距原點約 5~10 cm 時，取出層析板風乾後，以茴香醛-硫酸試液（*p*-Anisaldehyde- H_2SO_4 TS）噴霧，105 $^{\circ}\text{C}$ 加熱至斑點顯色清晰，置於可見光下檢視之。檢品溶液與對照藥材溶液所呈現斑點之 R_f 值及色調均一致。

雜質檢查及其它規定：

1. 總灰分——本品之總灰分不得超過 8.0%。（通則 5004）
2. 酸不溶性灰分——本品之酸不溶性灰分不得超過 3.0%。（通則 5004）
3. 二氧化硫——本品之二氧化硫殘留量不得超過 150 ppm。（通則 3060、THP3002）
4. 砷(As)——本品之砷限量 3.0 ppm。（通則

3006、THP3001)

5. 鎘(Cd)——本品之鎘限量 1.0 ppm。(通則 THP3001)
6. 汞(Hg)——本品之汞限量 0.2 ppm。(通則 THP3001)
7. 鉛(Pb)——本品之鉛限量 5.0 ppm。(通則 3007、THP3001)

含量測定：

1. 阿魏酸——

移動相溶劑——以甲醇：水(40：60)(用磷酸調節 pH 值至 3.5)之混液。必要時其配合可予調整。

對照標準品溶液——取阿魏酸對照標準品適量，精確稱定，加甲醇製成每 1 mL 含 15 µg 的溶液，即得。

檢品溶液——取本品粉末約 0.1 g，精確稱定，置 10 mL 具塞離心管中，精確加甲醇 5 mL，稱定重量，冷浸過夜，超音波振盪 20 分鐘，再稱定重量，用甲醇補足減失的重量，搖勻，離心，吸取上清液，過濾，取濾液，供做檢品溶液。

層析裝置——液相層析裝置，具波長 320 nm 檢測器，十八烷基矽烷鍵合矽膠為填充劑之管柱；理論板數按阿魏酸峰計算應不低於 2500。

測定法——分別精確吸取對照標準品溶液及檢品溶液各 10 µL，注入層析裝置層析之，測定，即得。

2. 水抽提物——取本品按照生藥水抽提物測定法測定之。(通則 5006)
3. 稀乙醇抽提物——取本品按照生藥稀乙醇抽提物測定法測定之。(通則 5006)

貯藏法：本品應置於陰涼乾燥處，並防潮、防蟲蛀。

用途分類：解表藥(辛溫解表)。

性味與歸經：辛，溫。歸膀胱經。

用法與用量：3~11.5 g。

蟬蛻

CICADAE PERIOSTRACUM

Cicada Exuviae

本品為蟬科 Cicadidae 昆蟲黑蚱 *Cryptotympana atrata* (Fabricius)的幼蟲羽化時脫落的蛻殼。

性狀：

1. 一般性狀——本品形似蟬而中空，足爪多相抱而俯首彎曲狀，長 2~4 cm，寬 1.5~2 cm，表面黃棕色，呈半透明，有光澤。頭部有絲狀觸角 1 對，多已斷落，複眼突出，額部先端突出，口吻發達，上唇寬短，下唇伸長成管狀。胸部背面呈十字形裂片，裂口向內彎曲，脊背兩旁具小翅 2 對；腹部有足 3 對，被黃棕細毛；胸部前足骨節膨大，其下側具刺，形成開掘式足。腹部鈍圓，尾端為三角狀鈍尖，共九節。體輕，膜質，易碎。無臭，味淡。
2. 粉末——本品粉末黃棕色。體壁碎片黃褐色，類方形或不規則形。密佈乳頭狀突起，剛毛基痕可見；有的表面僅有剛毛基痕；有的僅具乳頭狀突起。剛毛長短不等，黃棕色或紅棕色剛毛多見，長 15~23 µm，毛窩明顯可見，略成雙圓圈狀。氣管壁多破碎成環狀或片狀，無色，環紋細密，螺旋絲排列成弧形。

鑑別：

1. 取本品粉末 1.0 g，加甲醇 10 mL，超音波振盪 30 分鐘，過濾，濾液蒸乾，殘渣加甲醇 1 mL 使之溶解，作為檢品溶液。另取蟬蛻對照藥材 1.0 g，同法製成對照藥材溶液。取檢品溶液及對照藥材溶液各 10 µL，按薄層層析法(通則 1010.3)，分別點注於含有螢光劑之矽膠薄層板上，以二氯甲烷：甲醇：水(13：7：2)取 6℃ 以下放置不少於 10 小時的下層溶液為展開溶劑，層析之。俟溶劑頂端上升至距原點約 5~10 cm 時，取出層析板風乾後，以 10%

磷鉬酸 / 乙醇試液 (Phosphomolybdic Acid/EtOH TS) 噴霧，105°C 加熱至斑點顯色清晰，置於可見光下檢視之。檢品溶液與對照藥材溶液所呈現斑點之 R_f 值及色調均一致。

雜質檢查及其它規定：

1. 乾燥減重——本品以 105°C 乾燥 5 小時，其減重不得超過 10.0%。(通則 5008)
2. 總灰分——本品之總灰分不得超過 33.0%。(通則 5004)
3. 酸不溶性灰分——本品之酸不溶性灰分不得超過 26.0%。(通則 5004)
4. 二氧化硫——本品之二氧化硫殘留量不得超過 150 ppm。(通則 3060、THP3002)
5. 砷(As)——本品之砷限量 3.0 ppm。(通則 3006、THP3001)
6. 鎘(Cd)——本品之鎘限量 1.5 ppm。(通則 THP3001)
7. 汞(Hg)——本品之汞限量 0.2 ppm。(通則 THP3001)
8. 鉛(Pb)——本品之鉛限量 10.0 ppm。(通則 3007、THP3001)

貯藏法：本品應置於通風乾燥處，並防壓碎。

用途分類：解表藥（辛涼解表）。

性味與歸經：甘，寒。歸肺、肝經。

用法與用量：3~7.5 g。

注意事項：孕婦慎用。

覆盆子

RUBI FRUCTUS

Palmleaf Raspberry Fruit

本品為薔薇科 Rosaceae 植物華東覆盆子 *Rubus chingii* Hu 之乾燥未成熟果實。

本品之稀乙醇抽提物不得少於 7.0%，水抽提物不得少於 7.0%。

性 狀：

1. 一般性狀——本品呈圓錐、扁圓或球形，由多數小果聚合而成，直徑 4~9 mm，高 5~12 mm，表面灰綠帶灰白色毛茸。上部鈍圓，底部扁平，有棕褐色總苞，五裂，總苞上有棕色毛，下面帶果柄，脆而易脫落。小果易剝落，具三稜，半月形，背部密生灰白色毛茸，兩側有明顯網狀紋，內含棕色種子 1 枚。氣清香，味甘微酸。
2. 組織——本品橫切面，花托圓形，周圍排列許多小核果。小核果橫切面，外果皮為 1 層排列整齊，切向延長的薄壁細胞，頂端部分的細胞常分化成單細胞非腺毛，毛茸脫落處遺留毛基殘痕。中果皮為 3~5 層長圓形的薄壁細胞，有的含草酸鈣簇晶。內果皮較厚，作脊狀突起，外側為多層增厚的細胞，細胞壁木質化，最外 1 層細胞較小，排列整齊，內側為多層纖維，呈橫臥或斜向排列。種皮最外為 1 層為切向延長的薄壁細胞，胞腔內充滿棕色色素，其下方為 1~2 層被擠壓的薄壁細胞。胚乳及子葉細胞，壁薄、含糊粉粒和脂肪油。
3. 粉末——本品粉末淡棕黃色，有香氣，味甘略酸。非腺毛常為單細胞，細胞壁甚厚，木質化，胞腔不明顯，胞壁常有螺紋，形似石細胞，長 80~400 μm ，直徑 10~20 μm 。果皮表皮細胞成片存在，表面觀之呈多角形，其中夾有單個散生之石細胞。石細胞類圓形，直徑 10~25 μm 。果皮纖維成群存在，成縱向或斜向交錯排列，長 180~250 μm ，直徑 10~25 μm 。草酸鈣簇晶常見，直徑 20~50 μm 。

雜質檢查及其它規定：

1. 乾燥減重——本品以 105°C 乾燥 5 小時，其減重不得超過 15.0%。(通則 5008)
2. 總灰分——本品之總灰分不得超過 7.0%。(通則 5004)
3. 酸不溶性灰分——本品之酸不溶性灰分不得超過 2.0%。(通則 5004)
4. 二氧化硫——本品之二氧化硫殘留量不

得超過 150 ppm。(通則 3060、THP3002)

5. 砷(As)——本品之砷限量 3.0 ppm。(通則 3006、THP3001)
6. 鎘(Cd)——本品之鎘限量 1.0 ppm。(通則 THP3001)
7. 汞(Hg)——本品之汞限量 0.2 ppm。(通則 THP3001)
8. 鉛(Pb)——本品之鉛限量 5.0 ppm。(通則 3007、THP3001)

含量測定：

1. 水抽提物——取本品按照生藥水抽提物測定法(通則 5006)測定之。
2. 稀乙醇抽提物——取本品按照生藥稀乙醇抽提物測定法(通則 5006)測定之。

貯藏法：本品應置於通風乾燥處，並防蟲蛀。

用途分類：收澀藥。

性味與歸經：甘、酸，溫。歸肝、腎、膀胱經。

用法與用量：6~12 g。

鎖陽

CYNOMORII HERBA

Songaria Cynomorium Herb

本品為鎖陽科 Cynomoriaceae 植物鎖陽 *Cynomorium songaricum* Rupr. 之乾燥肉質莖。

本品之稀乙醇抽提物不得少於 19.0%，水抽提物不得少於 20.0%。

性狀：

1. 一般性狀——本品乾燥肉質莖，呈扁圓柱形或一端略細，長 8~21 cm，直徑 2~5 cm。表面紅棕色至深棕色，皺縮不平，形成粗大的縱溝或不規則的凹陷，有時可見三角形的黑棕色鱗片，和有部分花序存在。質堅硬，不易折斷，斷面略顯顆粒性，棕色而柔潤，有的可見白色三角狀或不規則的

維管束。氣微香，味微苦而澀。

2. 組織——本品莖橫切面，表皮多脫落，偶有殘存。皮層狹窄，栓內層細胞中含有棕色物質，表面有條狀紋理。中柱寬廣，其中維管束眾多，往往可見數個維管束排列成扇形、半圓型，最外維管束較小。導管木質化。薄壁細胞均含有多數澱粉粒。
3. 粉末——本品粉末呈淺棕色。澱粉粒圓形，多為單粒，直徑 4~30 μm，臍點明顯，多微星狀，也有人字或 V 形，複粒偶見，由 2~3 個分粒組成，導管具網紋或螺紋。薄壁細胞內含棕色物質。

鑑別：

1. 取本品粉末 1.0 g，加乙酸乙酯 20 mL，超音波振盪 30 分鐘，待冷卻後過濾，濾液濃縮至 1 mL，作為檢品溶液。取鎖陽對照藥材 1.0 g，同法製成對照藥材溶液。另取熊果酸(Ursolic acid)對照標準品，加甲醇製成每 1 mL 含 0.5 mg 的溶液，作為對照標準品溶液。取檢品溶液、對照藥材溶液及對照標準品溶液各 5 μL，按薄層層析法(通則 1010.3)，分別點注於含有螢光劑之矽膠薄層板上，以甲苯：乙酸乙酯：甲酸(20：4：0.5)為展開溶劑，層析之。俟溶劑頂端上升至距原點約 5~10 cm 時，取出層析板風乾後，以 10% 硫酸/乙醇試液(H₂SO₄/EtOH TS)噴霧，105°C 加熱至斑點顏色清晰，置於可見光下檢視之。檢品溶液、對照藥材溶液及對照標準品溶液所呈現斑點之 R_f 值及色調均一致。

雜質檢查及其它規定：

1. 乾燥減重——本品以 105°C 乾燥 5 小時，其減重不得超過 12.0%。(通則 5008)
2. 總灰分——本品之總灰分不得超過 12.0%。(通則 5004)
3. 酸不溶性灰分——本品之酸不溶性灰分不得超過 2.0%。(通則 5004)
4. 二氧化硫——本品之二氧化硫殘留量不得超過 150 ppm。(通則 3060、THP3002)
5. 砷(As)——本品之砷限量 3.0 ppm。(通則

3006、THP3001)

6. 鎘(Cd)——本品之鎘限量 1.0 ppm。(通則 THP3001)
7. 汞(Hg)——本品之汞限量 0.2 ppm。(通則 THP3001)
8. 鉛(Pb)——本品之鉛限量 5.0 ppm。(通則 3007、THP3001)

含量測定：

1. 水抽提物——取本品按照生藥水抽提物測定法(通則 5006)測定之。
2. 稀乙醇抽提物——取本品按照生藥稀乙醇抽提物測定法(通則 5006)測定之。

貯藏法：本品應置於通風乾燥處。

用途分類：補益藥(補陽)。

性味與歸經：甘，溫。歸肝、腎、大腸經。

用法與用量：5~11.5 g。

雞內金

GALLI GIGERII

ENDOTHELIUM CORNEUM

Chicken's Gizzard-membrane

本品為雉科 Phasianidae 動物家雞 *Gallus gallus domesticus* Brisson 之乾燥沙囊內壁。

性狀：

1. 一般性狀——本品呈不規則皺縮囊形片狀物，完整者長 3~6 cm，寬約 3 cm，厚約 0.6 mm。表面黃色或黃棕色，薄而微透明，有多數條稜狀皺紋。質輕脆，易碎，斷面角質樣，有光澤，氣微腥，味淡、微苦。
2. 粉末——本品砂囊碎塊呈不規則形的塊片狀，大小不等，半透明或略呈淡黃色，邊緣不整齊，表面皺縮且具扭曲紋理，砂粒頗多，呈不規則多面體形，富有立體感。半透明，稜角明顯。

雜質檢查及其它規定：

1. 乾燥減重——本品以 105℃ 乾燥 5 小時，其減重不得超過 15.0%。(通則 5008)
2. 總灰分——本品之總灰分不得超過 2.0%。(通則 5004)
3. 酸不溶性灰分——本品之酸不溶性灰分不得超過 2.0%。(通則 5004)
4. 二氧化硫——本品之二氧化硫殘留量不得超過 150 ppm。(通則 3060、THP3002)
5. 砷(As)——本品之砷限量 3.0 ppm。(通則 3006、THP3001)
6. 鎘(Cd)——本品之鎘限量 1.0 ppm。(通則 THP3001)
7. 汞(Hg)——本品之汞限量 0.2 ppm。(通則 THP3001)
8. 鉛(Pb)——本品之鉛限量 5.0 ppm。(通則 3007、THP3001)

貯藏法：本品應置於通風乾燥處，並防蟲蛀、防壓碎。

用途分類：消導藥。

性味與歸經：甘，平。歸脾、胃、小腸、膀胱經。

用法與用量：3~10 g。

雞血藤

SPATHOLOBI CAULIS

Suberect Spatholobus Stem

本品為豆科 Leguminosae 植物密花豆 *Spatholobus suberectus* Dunn 之乾燥藤莖。

本品之稀乙醇抽提物不得少於 6.0%，水抽提物不得少於 5.0%。

性狀：

1. 一般性狀——本品略呈扁圓柱形，稍扭轉，直徑 1.5~7 cm，有 3 條寬闊縱槽，一般截成長 15~30 cm 的段塊或不規則的斜

切片，厚 0.3~1.5 cm。外表面栓皮灰棕色，栓皮脫落處顯紅棕色。質堅硬，難折斷，切面木質部紅棕色或棕色，導管孔明顯，不規則排列；韌皮部有樹脂狀分泌物，顯黑棕色，與木質部相間排列呈 3~10 個偏心性半圓形或圓形環；髓小，偏於一側。氣微，味苦、澀。

2. 組織——本品莖橫切面，木栓細胞數層，含棕紅色物。皮層較窄，散有石細胞群，胞腔內充滿棕紅色物；薄壁細胞含草酸鈣方晶。維管束異型，由韌皮部與木質部相間排列成數輪。韌皮部最外側為石細胞群與纖維束組成的厚壁細胞層；髓線多被擠壓；分泌細胞甚多，充滿棕紅色物，常數個至 10 多個切向排列成層；纖維束較多，無木質化至微木質化，周圍細胞含草酸鈣方晶，形成晶纖維，含晶細胞壁木質化增厚；石細胞群散在。木質部髓線有的含棕紅色物；導管多單個散在，類圓形，直徑約至 400 μm ；木纖維束亦均形成晶纖維；木質部薄壁細胞少數含棕紅色物。
3. 粉末——本品粉末棕紅色。石細胞長方形、類圓形、類三角形或類方形，直徑 14~109 μm ，壁厚 3~26 μm ，層紋、孔溝明顯，有的胞腔含紅棕色物或草酸鈣方晶。纖維細長，直徑 6~25 μm ，壁厚 3~8 μm ，無木質化或木質化，多斷裂，斷端平截或裂成數條，初生壁易分離，表面有裂隙，有的縱向開裂，少數局部膨大且呈撕裂狀，孔溝和胞腔不明顯。有的纖維束周圍細胞含草酸鈣方晶，形成晶纖維，含晶細胞壁不均勻木質化增厚。分泌細胞常與韌皮髓線垂直排列，細胞界限不明顯，胞腔內含黃棕色或紅棕色物。有緣孔紋導管巨大，多破碎，完整者直徑 20~450 μm ，有緣孔紋排列多緊密，有的孔紋緣不甚清晰，孔紋口裂縫狀或長橢圓形，少數延長而幾個相連；有的導管腔內含棕色物。木栓細胞單個散離或數個成群，表面呈多角形，垂周壁不均勻增厚，木質化，表面有

裂隙狀紋孔，有的胞腔含棕色物；斷面呈類長方形，壁不均勻增厚或三面厚一面薄。此外，有木髓線細胞、棕色塊、草酸鈣方晶及澱粉粒等。

鑑別：

1. 取本品粉末 2.0 g，加甲醇 40 mL，超音波振盪 30 分鐘，過濾，濾液濃縮至乾，殘渣加水 10 mL 使之溶解，用乙酸乙酯 10 mL 振搖萃取，棄水層液，將乙酸乙酯層液濃縮至乾，殘渣加甲醇 1 mL 使之溶解，作為檢品溶液。取雞血藤對照藥材 2.0 g，同法製成對照藥材溶液。另取芒柄花素(Formononetin)對照標準品，加甲醇製成每 1 mL 含 1.0 mg 的溶液，作為對照標準品溶液。取檢品溶液及對照藥材溶液各 2 μL 、對照標準品溶液 1 μL ，按照薄層層析法（通則 1010.3），分別點注於含有螢光劑之矽膠薄層板上，以二氯甲烷：甲醇（15：1）為展開溶劑，層析之。俟溶劑頂端上升至距原點約 5~10 cm 時，取出層析板風乾後，置於主波長 365 nm 之紫外燈照射下檢視之。檢品溶液、對照藥材溶液及對照標準品溶液所呈現斑點之 R_f 值及色調均一致。

雜質檢查及其它規定：

1. 總灰分——本品之總灰分不得超過 4.0%。（通則 5004）
2. 酸不溶性灰分——本品之酸不溶性灰分不得超過 3.0%。（通則 5004）
3. 二氧化硫——本品之二氧化硫殘留量不得超過 150 ppm。（通則 3060、THP3002）
4. 砷(As)——本品之砷限量 3.0 ppm。（通則 3006、THP3001）
5. 鎘(Cd)——本品之鎘限量 1.0 ppm。（通則 THP3001）
6. 汞(Hg)——本品之汞限量 0.2 ppm。（通則 THP3001）
7. 鉛(Pb)——本品之鉛限量 5.0 ppm。（通則 3007、THP3001）

含量測定：

1. 水抽提物——取本品按照生藥水抽提物測定法（通則 5006）測定之。

2. 稀乙醇抽提物——取本品按照生藥稀乙醇抽提物測定法（通則 5006）測定之。

貯藏法：本品應置於通風乾燥處，並防黴、防蟲蛀。

用途分類：理血藥（活血祛瘀）。

性味與歸經：苦、甘，溫。歸肝、腎經。

用法與用量：9~15 g。

類長方形或多角形，壁薄。種皮表皮細胞紅棕色，多角形，具有網狀增厚紋理。花粉粒圓球形，直徑 13~32 μm ，外壁有細小突起，具散孔。導管多為階紋或螺紋導管，直徑 6~28 μm 。草酸鈣砂晶存在於薄壁細胞中，極細小；偏光顯微鏡下呈亮白色至多色。花梗的纖維較細長，末端漸尖，長 154~732 μm ，直徑 5~22 μm ，有時可見細小分枝或橫隔，壁薄，無木質化或微木質化，有斜紋孔。

鑑別：

1. 取本品粉末 0.5 g，加乙醇：水：鹽酸(25：10：4)混合溶液 20 mL，加熱迴流 30 分鐘，過濾，離心 10 分鐘，取上清液 10 mL，蒸乾，殘渣加甲醇 10 mL 使之溶解，作為檢品溶液。取雞冠花對照藥材 0.5 g，同法製成對照藥材溶液。另取山柰素對照標準品，加甲醇製成每 1 mL 含 0.1 mg 的溶液，作為對照標準品溶液。取檢品溶液及對照藥材溶液各 5 μL 、對照標準品溶液 2 μL ，按薄層層析法（通則 1010.3），分別點注於含有螢光劑之矽膠薄層板上，以正己烷：乙酸乙酯：甲酸：冰醋酸(10：6：0.5：0.5)為展開溶劑，層析之。俟溶劑頂端上升至距原點約 5~10 cm 時，取出層析板風乾後，以 1% 三氯化鋁/乙醇試液 ($\text{AlCl}_3/\text{EtOH TS}$)噴霧，110°C 加熱至斑點顯色清晰，置於主波長 365 nm 之紫外燈照射下檢視之。檢品溶液、對照藥材溶液及對照標準品溶液所呈現斑點之 R_f 值及色調均一致。

雜質檢查及其它規定：

1. 乾燥減重——本品以 105°C 乾燥 5 小時，其減重不得超過 14.0%。（通則 5008）
2. 總灰分——本品之總灰分不得超過 12.0%。（通則 5004）
3. 酸不溶性灰分——本品之酸不溶性灰分不得超過 2.0%。（通則 5004）
4. 二氧化硫——本品之二氧化硫殘留量不得超過 150 ppm。（通則 3060、THP3002）

雞冠花

CELOSIAE CRISTATAE FLOS

Cockscomb Flower

本品為莧科 *Amaranthaceae* 植物雞冠花 *Celosia cristata* L.之乾燥花序。

本品之稀乙醇抽提物不得少於 11.0%，水抽提物不得少於 10.0%，所含異鼠李素 (Isorhamnetin)和山柰素 (Kaempferol)的總量不得少於 0.21%。

性狀：

1. 一般性狀——本品為穗狀花序，多扁平而肥厚，呈雞冠狀，長 8~25 cm，寬 5~20 cm，上緣寬，具皺摺，密生線狀鱗片，下端漸窄，常殘留扁平的莖。表面紅色、紫紅色或黃白色。中部以下密生多數小花，每花宿存的苞片和花被片均呈膜質。胞果蓋裂，種子扁圓腎形，黑色，有光澤。體輕，質柔韌。氣微，味淡。
2. 組織——本品花梗橫切面，表皮細胞 1 列，皮層狹窄。木質部發達，由導管、木纖維及木質部薄壁細胞組成，導管單個或成群散在；韌皮部相對狹窄。髓部寬廣，並立型維管束散落在髓部外側。草酸鈣砂晶有時存在於皮層或髓部薄壁細胞處。
3. 粉末——本品粉末淡棕色。花梗表皮細胞

5. 砷(As)——本品之砷限量 3.0 ppm。(通則 3006、THP3001)
6. 鎘(Cd)——本品之鎘限量 1.0 ppm。(通則 THP3001)
7. 汞(Hg)——本品之汞限量 0.2 ppm。(通則 THP3001)
8. 鉛(Pb)——本品之鉛限量 5.0 ppm。(通則 3007、THP3001)

含量測定：

1. 異鼠李素、山柰素——

移動相溶劑——以甲醇為移動相 A，以 0.2% 磷酸溶液為移動相 B。

對照標準品溶液——取異鼠李素對照標準品、山柰素對照標準品適量，精確稱定，加甲醇製成每 1 mL 各含異鼠李素 0.1 mg、山柰素 0.2 mg 的混合溶液，即得。

檢品溶液——取本品粉末約 0.5 g，精確稱定，置 50 mL 密塞錐形瓶中，精確加乙醇：水：鹽酸(25：10：4)混合溶液 20 mL，加熱迴流 30 分鐘，取上清液轉移至 50 mL 容量瓶中，重複加熱迴流 1 次，合併上清液，加乙醇至刻度，搖勻，過濾，取濾液，供做檢品溶液。

層析裝置——液相層析裝置，具波長 365 nm 檢測器，十八烷基矽烷鍵合矽膠為填充劑之管柱；按下表中的規定進行梯度沖提；理論板數按異鼠李素及山柰素峰計算分別應不低於 8000。

| 時間 (分鐘) | 移動相 A(%) | 移動相 B(%) |
|------------|-------------|-------------|
| 0~5 | 35 | 65 |
| 5~30 | 35→100 | 65→0 |

測定法——分別精確吸取對照標準品溶液及檢品溶液各 10 μL，注入層析裝置層析之，測定，即得。

2. 水抽提物——取本品按照生藥水抽提物測定法(通則 5006)測定之。
3. 稀乙醇抽提物——取本品按生藥稀乙醇抽提物測定法(通則 5006)測定之。

貯藏法：本品應置於通風乾燥處。

用途分類：收澀藥。

性味與歸經：甘、澀，涼。歸肝、大腸經。

用法與用量：6~12 g。

雞骨草

ABRI HERBA

Abrus Herb

本品為豆科 Leguminosae 植物廣州相思子 *Abrus pulchellus* subsp. *cantoniensis* (Hance) Verdc. 之去除果莢之乾燥全草。

本品之稀乙醇抽提物不得少於 3.0%，水抽提物不得少於 2.0%，所含相思子鹼(Abrine)不得少於 0.01%。

性 狀：

1. 一般性狀——本品根多呈圓錐形，上粗下細，有分枝，長短不一，直徑 0.5~1.5 cm；表面灰棕色，粗糙，有細縱紋，支根極細，有的斷落或留有殘基；質硬。莖叢生，長 50~100 cm，直徑約 0.2 cm；灰棕色至紫褐色，小枝纖細，疏被短柔毛。羽狀複葉互生，小葉 8~11 對，多脫落，小葉矩圓形，長 0.8~1.2 cm；先端平截，有小突尖，下表面被伏毛。氣微香，味微苦。
2. 組織——本品根橫切面，木栓層呈紅棕色，由多列細胞組成，細胞呈矩形或類方形。皮層狹窄。草酸鈣方晶及石細胞存在於皮層中，斷續排列成環。韌皮部較窄；形成層環；木質部導管散布呈放射狀排列。髓線明顯，寬為 2 至多層細胞。莖橫切面，木栓層呈棕色，由多列細胞組成，細胞呈類方形或矩形。皮層較狹窄。草酸鈣方晶及石細胞存在於皮層中。韌皮纖維眾多，排列成環。韌皮部狹窄。髓線明顯。木質部寬廣，導管散布呈放射狀排列。髓

部寬廣，薄壁細胞類圓形，大部分已破碎，呈空心狀。葉橫切面，上表皮細胞由 1 列細胞組成，細胞呈長方形或類方形，草酸鈣方晶有時存在於表皮細胞下。柵狀組織由 1~2 層細胞組成，柵狀細胞中有時可見草酸鈣方晶。海綿組織排列疏鬆，細胞呈類圓形。維管束為並立型，在木質部和韌皮部的上、下兩側均有 2~4 層的纖維。下表皮細胞由 1 列細胞組成，細胞形狀不規則，有時可見非腺毛。

3. 粉末——本品粉末為灰綠色。木栓細胞黃棕色，呈矩形、呈橢圓形或不規則形。葉表皮細胞及氣孔有時可見，細胞壁微彎曲，氣孔為平軸式。纖維束周圍細胞含草酸鈣方晶，形成晶纖維，偏光顯微鏡下呈多彩，含晶細胞壁不均勻增厚。非腺毛單細胞，頂端尖或長尖，長 60~970 μm ，直徑 12~22 μm ，壁厚 3~6 μm ，層紋明顯，有的可見疣狀突起或含黃棕色物質。纖維單個或成束，直徑 8~36 μm ，壁相對較厚。導管主要為有緣紋孔導管，直徑 10~53 μm 。石細胞類圓形、類方形或長圓形，直徑 6~40 μm ，有的壁稍厚。草酸鈣方晶眾多，直徑 6~43 μm ，偏光顯微鏡下呈亮白色或多彩。澱粉粒甚多，單粒球形或類球形，複粒由 2~4 分粒者多見，於偏光顯微鏡下呈黑十字狀。

鑑別：

1. 取本品粉末 2.0 g，加甲醇 20 mL，超音波振盪 30 分鐘，過濾，濾液蒸乾，殘渣加甲醇 1 mL 使之溶解，取濾液作為檢品溶液。取雞骨草對照藥材 2.0 g，同法製成對照藥材溶液。另取相思子鹼對照標準品，加甲醇製成每 1 mL 含 0.5 mg 的溶液，作為對照標準品溶液。取檢品溶液、對照藥材溶液及對照標準品溶液各 2 μL ，按薄層層析法（通則 1010.3），分別點注於含有螢光劑之矽膠薄層板上，以正丁醇：冰醋酸：水(3：1：1)為展開溶劑，層析之。俟溶劑頂端上升至距原點約 5~10 cm 時，以

水合二氯茚三酮試液(Ninhydrin TS)噴霧，105 $^{\circ}\text{C}$ 加熱至斑點顯色清晰，置於可見光下檢視之。檢品溶液、對照藥材溶液及對照標準品溶液所呈現斑點之 R_f 值及色調均一致。

雜質檢查及其它規定：

1. 乾燥減重——本品以 105 $^{\circ}\text{C}$ 乾燥 5 小時，其減重不得超過 11.0%。（通則 5008）
2. 總灰分——本品之總灰分不得超過 6.0%。（通則 5004）
3. 酸不溶性灰分——本品之酸不溶性灰分不得超過 2.0%。（通則 5004）
4. 二氧化硫——本品之二氧化硫殘留量不得超過 150 ppm。（通則 3060、THP3002）
5. 砷(As)——本品之砷限量 3.0 ppm。（通則 3006、THP3001）
6. 鎘(Cd)——本品之鎘限量 1.0 ppm。（通則 THP3001）
7. 汞(Hg)——本品之汞限量 0.2 ppm。（通則 THP3001）
8. 鉛(Pb)——本品之鉛限量 5.0 ppm。（通則 3007、THP3001）

含量測定：

1. 相思子鹼——
 移動相溶劑——以甲醇為移動相 A，以 0.1%磷酸溶液為移動相 B。
 對照標準品溶液——取相思子鹼對照標準品適量，精確稱定，加 50%甲醇製成每 1 mL 含 0.05 mg 的溶液，即得。
 檢品溶液——取本品粉末約 0.5 g，精確稱定，置 50 mL 密塞離心管中，精確加 50%甲醇 20 mL，超音波振盪 30 分鐘，離心 10 分鐘，取上清液轉移至 50 mL 容量瓶中，重複提取 1 次，合併上清液，加 50%甲醇至刻度，搖勻，過濾，取濾液，供做檢品溶液。
 層析裝置——液相層析裝置，具波長 278 nm 檢測器，十八烷基矽烷鍵合矽膠為填充劑之管柱；按下表中的規定進行梯度沖提；理論板數按相思子鹼峰計算應

不低於 4000。

| 時間 (分鐘) | 移動相 A(%) | 移動相 B(%) |
|------------|-------------|-------------|
| 0~20 | 11→31 | 89→69 |

測定法——分別精確吸取對照標準品溶液及檢品溶液各 10 μL，注入層析裝置層析之，測定，即得。

2. 水抽提物——取本品按照生藥水抽提物測定法（通則 5006）測定之。
3. 稀乙醇抽提物——取本品按生藥稀乙醇抽提物測定法（通則 5006）測定之。

貯藏法：本品應置於通風乾燥處。

用途分類：清熱藥（清熱解毒）。

性味與歸經：甘、微苦，涼。歸肝、胃經。

用法與用量：15~30 g。

鵝不食草

CENTIPEDAE HERBA

Small Centipeda Herb

本品為菊科 Compositae 植物鵝不食草 *Centipeda minima* (L.) A. Braun et Asch. 之乾燥全草。

本品之稀乙醇抽提物不得少於 12.0%，水抽提物不得少於 14.0%，所含異綠原酸 A (Isochlorogenic acid A) 不得少於 0.05%。

性狀：

1. 一般性狀——本品纏結成團。鬚根纖細，淡黃色。莖細，多分枝；質脆，易斷，斷面黃白色。葉小，近無柄；葉片多皺縮、破碎，完整者平展後呈匙形，表面灰綠色或棕褐色，邊緣有 3~5 個鋸齒。頭狀花序黃色或黃褐色，氣味香，久嗅有刺激感，味苦，微辛。
2. 組織——本品根橫切面，根表皮細胞類圓形或切向延長，壁厚；皮層細胞較大，類

圓形，5~8 列，裂隙多；內皮層明顯；韌皮部窄，細胞切向延長；木質部寬廣，導管徑向排列，多為有緣孔紋導管。莖橫切面莖的表皮細胞 1 列，類圓形或切向延長；皮層細胞 5~8 列，細胞裂隙較大；在韌皮部外側有纖維 4~15 個成束；韌皮部窄，細胞切向延長；木質部寬廣，導管徑向排列，有螺紋、階紋與網紋導管；髓部明顯。

3. 粉末——本品粉末呈灰綠色至灰棕色。莖表皮細胞呈長方形或類多角形，壁稍厚，角質紋理不明顯；葉表皮細胞呈類多角形，表面觀垂周壁薄及波狀彎曲，氣孔不定式，副衛細胞 4~6 個。腺毛表面觀呈鞋底形，細胞呈對排列，內含黃色物；非腺毛 2 列性，1 列為單細胞，稍短，另列為雙細胞，基部細胞較短，頂端細胞呈鉤狀或捲曲，上部 2/3 表面有細微角質紋理。

鑑別：

1. 取本品粉末 1.0 g，加甲醇 10 mL，超音波振盪 30 分鐘，過濾，取濾液作為檢品溶液。取鵝不食草對照藥材 1.0 g，同法製成對照藥材溶液。另取異綠原酸 A 對照標準品，加甲醇製成每 1 mL 含 0.2 mg 的溶液，作為對照標準品溶液。取檢品溶液及對照藥材溶液各 2 μL、對照標準品溶液 1 μL，按薄層層析法（通則 1010.3），分別點注於含有螢光劑之矽膠薄層板上，以二氯甲烷：乙酸乙酯：甲酸：水（5：5：2：0.1）為展開溶劑，層析之。俟溶劑頂端上升至距原點約 5~10 cm 時，取出層析板風乾後，置於主波長 365 nm 之紫外燈照射下檢視之。檢品溶液、對照藥材溶液及對照標準品溶液所呈現斑點之 R_f 值及色調均一致。

雜質檢查及其它規定：

1. 乾燥減重——本品以 105°C 乾燥 5 小時，其減重不得超過 12.0%。（通則 5008）
2. 總灰分——本品之總灰分不得超過 29.0%（通則 5004）。

3. 酸不溶性灰分——本品之酸不溶性灰分不得超過 18.0% (通則 5004)。
4. 二氧化硫——本品之二氧化硫殘留量不得超過 150 ppm。(通則 3060、THP3002)
5. 砷(As)——本品之砷限量 3.0 ppm。(通則 3006、THP3001)
6. 汞(Hg)——本品之汞限量 0.2 ppm。(通則 THP3001)
7. 鉛(Pb)——本品之鉛限量 10.0 ppm。(通則 3007、THP3001)

含量測定：

1. 異綠原酸 A——

移動相溶劑——以乙腈為移動相 A，以 0.1% 磷酸溶液為移動相 B。

對照標準品溶液——取異綠原酸 A 對照標準品適量，精確稱定，加甲醇製成每 1 mL 含 10 µg 的溶液，即得。

檢品溶液——取本品粉末約 1.0 g，精確稱定，置 50 mL 離心管中，精確加 50% 乙醇 25 mL，漩渦振盪 30 秒，超音波振盪 30 分鐘，離心 15 分鐘，取上清液轉移至 50 mL 容量瓶中，殘渣部分重複提取 1 次，合併濾液，加 50% 乙醇定容至刻度，搖勻，過濾，取濾液，供做檢品溶液。

層析裝置——液相層析裝置，具波長 326 nm 檢測器，十八烷基矽烷鍵合矽膠為填充劑之管柱；按下表中的規定進行梯度沖提；理論板數按異綠原酸 A 峰計算應不低於 6000。

| 時間 (分鐘) | 移動相 A(%) | 移動相 B(%) |
|------------|-------------|-------------|
| 0~30 | 10→20 | 90→80 |

測定法——分別精確吸取對照標準品溶液及檢品溶液各 10 µL，注入液相層析儀，測定，即得。

2. 水抽提物——取本品按照生藥水抽提物測定法 (通則 5006) 測定之。
3. 稀乙醇抽提物——取本品按生藥稀乙醇抽提物測定法 (通則 5006) 測定之。

貯藏法：本品應置於通風乾燥處。

用途分類：解表藥 (辛溫解表)。

性味與歸經：辛，溫。歸肺經。

用法與用量：3-12 g；外用適量。

羅漢果

SIRAITIAE FRUCTUS

Grosvenor Momordica Fruit

本品為葫蘆科 Cucurbitaceae 植物羅漢果 *Siraitia grosvenorii* (Swingle) C.Jeffrey ex A.M.Lu et Z.Y.Zhang 之乾燥果實。

本品之稀乙醇抽提物不得少於 25.0%，水抽提物不得少於 25.0%，所含羅漢果甜苷 V (Mogroside V) 不得少於 0.50%。

性 狀：

1. 一般性狀——本品呈球形或橢圓形，直徑 4~7 cm。表面黃褐色或棕褐色，具光澤，有毛茸，偶見深色縱紋。頂端中央有花柱殘痕，基部有果梗痕。體輕，質脆，易碎，破碎後內表面呈黃白色，疏鬆似海綿狀。中、內果皮呈海綿狀，淺棕色。種子多數，呈扁圓形，棕紅色，長 1.5~2 cm，寬 0.7~1.5 cm，厚 3~4 mm，中央微凹，邊緣較厚，四周有放射狀溝紋，內有子葉 2 枚。氣微，味甜。
2. 組織——本品果皮橫切面，外果皮為 1 列表皮細胞，外被角質層，厚 4~12 µm，偶見多細胞非腺毛或其殘基。中果皮，外側為 4~6 列類圓形薄壁細胞，其內為 6~9 列石細胞層，石細胞呈類圓形、類方形或多角形。維管束為兩立型。內果皮為 1 列薄壁細胞。種子橫切面，表皮為 1 列柵狀組織，長 200~280 µm，寬 10~30 µm，其下為數層厚壁纖維及大型石細胞層，近種仁處呈環狀排列。內表皮為 1 列扁小細胞。

- 胚乳細胞 1~2 列。子葉細胞內含脂肪油滴。
3. 粉末——本品粉末黃褐色或棕褐色。柵狀細胞，外被角質層，長約 300 μm 。薄壁細胞，呈類圓形或不規則多角形，具單紋孔。石細胞眾多，果皮石細胞，多成群，黃色，呈方形或卵形，直徑 7~40 μm ，壁厚，具明顯孔溝。種皮石細胞，呈類方形，壁薄，具紋孔。纖維，呈長梭形，長 20~53 μm ，直徑 13~16 μm ，胞腔較大，具明顯壁孔。導管主為螺紋、階紋導管。非腺毛，由 6~10 個細胞組成，長 150~450 μm ，直徑 30~40 μm ，胞腔內可見棕色物質。

鑑別：

1. 取本品粉末 1.0 g，加甲醇 10 mL，超音波振盪 30 分鐘，過濾，取濾液作為檢品溶液。另取羅漢果對照藥材 1.0 g，同法製成對照藥材溶液。另取羅漢果甜苷 V 對照標準品，加甲醇製成每 1 mL 含 1.0 mg 的溶液，作為對照標準品溶液。取檢品溶液及對照藥材溶液各 2 μL 、對照標準品溶液 1 μL ，按薄層層析法（通則 1010.3），分別點注於含有螢光劑之矽膠薄層板上，以乙酸乙酯：甲醇：水（5：2：1）為展開溶劑，層析之。俟溶劑頂端上升至距原點約 5~10 cm 時，取出層析板風乾後，以 10% 硫酸/乙醇試液($\text{H}_2\text{SO}_4/\text{EtOH TS}$)噴霧，105 $^{\circ}\text{C}$ 加熱至斑點顯色清晰，置於可見光下檢視之。檢品溶液、對照藥材溶液及對照標準品溶液所呈現斑點之 R_f 值及色調均一致。

雜質檢查及其它規定：

- 乾燥減重——本品以 105 $^{\circ}\text{C}$ 乾燥 5 小時，其減重不得超過 15.0%。（通則 5008）
- 總灰分——本品之總灰分不得超過 5.0%。（通則 5004）
- 酸不溶性灰分——本品之酸不溶性灰分不得超過 2.0%。（通則 5004）
- 二氧化硫——本品之二氧化硫殘留量不得超過 150 ppm。（通則 3060、THP3002）
- 砷(As)——本品之砷限量 3.0 ppm。（通則 3006、THP3001）

- 鎘(Cd)——本品之鎘限量 1.0 ppm。（通則 THP3001）
- 汞(Hg)——本品之汞限量 0.2 ppm。（通則 THP3001）
- 鉛(Pb)——本品之鉛限量 5.0 ppm。（通則 3007、THP3001）

含量測定：

- 羅漢果甜苷 V——

移動相溶劑——以乙腈為移動相 A，以水為移動相 B。

對照標準品溶液——取羅漢果甜苷 V 對照標準品適量，精確稱定，加甲醇製成每 1 mL 各含 250 μg 的溶液，即得。

檢品溶液——取本品粉末約 1.0 g，精確稱定，置 50 mL 離心管中，精確加甲醇 25 mL，超音波振盪 30 分鐘，以濾紙過濾，殘渣部分重複提取 2 次，合併濾液，減壓濃縮至少量，轉移至 25 mL 之容量瓶中，加甲醇至刻度，搖勻，過濾，取濾液，供做檢品溶液。

層析裝置——液相層析裝置，具波長 203 nm 檢測器，十八烷基矽烷鍵合矽膠為填充劑之管柱；按下表中的規定進行梯度沖提；理論板數按羅漢果甜苷 V 峰計算應不低於 10000。

| 時間 (分鐘) | 移動相 A(%) | 移動相 B(%) |
|------------|-------------|-------------|
| 0~40 | 10→45 | 90→55 |
| 40~60 | 45→95 | 55→5 |

測定法——分別精確吸取對照標準品溶液及檢品溶液各 20 μL ，注入層析裝置層析之，測定，即得。

- 水抽提物——取本品按照生藥水抽提物測定法測定之。（通則 5006）
- 稀乙醇抽提物——取本品按照生藥稀乙醇抽提物測定法測定之。（通則 5006）

貯藏法：本品應置於陰涼乾燥處，並防潮、防蟲蛀。

用途分類：祛痰藥（止咳平喘）。

性味與歸經：甘，涼。歸肺、大腸經。

用法與用量：9~15 g。

藕節

NELUMBINIS RHIZOMATIS

NODUS

Lotus Rhizome Node

本品為睡蓮科 *Nymphaeaceae* 植物蓮 *Nelumbo nucifera* Gaertn. 之乾燥根莖節部。

本品之稀乙醇抽提物不得少於 8.0%，水抽提物不得少於 10.0%。

性 狀：

1. 一般性狀——本品呈短圓柱狀，長 2~4 cm，直徑 2~3 cm。表面灰黃色或灰棕色，節部密布圓形鬚根痕或殘存鬆軟的鬚根；兩端留有的節間部分具細紋，斷面有多數類圓形孔，中央一圓孔較小。體輕，節部堅硬，難折斷。氣微，味微甘、澀。
2. 粉末——本品粉末灰褐色。澱粉粒單粒類圓形、長矩圓形、長卵形、長橢圓形，少數葫蘆形、腎形或菱角，有的邊緣突起，長至 81 μm ，直徑 5~49 μm ，大粒臍點明顯，大多位於一端，層紋明顯；複粒由 2~6 分粒組成。草酸鈣簇晶直徑 16~60 μm 。導管主為階紋導管，少數為網紋和螺紋導管，偶見雙螺紋導管，直徑 10~144 μm 。木纖維長梭形，直徑 7~29 μm ，壁稍厚，木質化，紋孔斜裂縫狀或人字形，孔溝明顯。表皮細胞表面觀略呈長條形，壁平直。

鑑 別：

1. 取本品粉末 1.0 g，加稀乙醇 20 mL，超音波振盪 20 分鐘，過濾，取濾液作為檢品溶液。取藕節對照藥材 1.0 g，同法製成對照藥材溶液。另取丙氨酸(Alanine)對照標準品，加稀乙醇製成每 1 mL 含 0.5 mg 的溶液，作為對照標準品溶液。取檢品溶液

及對照藥材溶液各 10 μL 、對照標準品溶液 2 μL ，按薄層層析法（通則 1010.3），分別點注於含有螢光劑之矽膠薄層板上，以正丁醇：冰醋酸：水(4：1：1)為展開溶劑，層析之。俟溶劑頂端上升至距原點約 5~10 cm 時，取出層析板風乾後，以水合二氫茛三酮試液(Ninhydrin TS)噴霧，105°C 加熱至斑點顯色清晰。檢品溶液、對照藥材溶液及對照標準品溶液所呈現斑點之 R_f 值及色調均一致。

雜質檢查及其它規定：

1. 總灰分——本品之總灰分不得超過 8.0%。（通則 5004）
2. 酸不溶性灰分——本品之酸不溶性灰分不得超過 3.0%。（通則 5004）
3. 二氧化硫——本品之二氧化硫殘留量不得超過 150 ppm。（通則 3060、THP3002）
4. 砷(As)——本品之砷限量 3.0 ppm。（通則 3006、THP3001）
5. 鎘(Cd)——本品之鎘限量 1.0 ppm。（通則 THP3001）
6. 汞(Hg)——本品之汞限量 0.2 ppm。（通則 THP3001）
7. 鉛(Pb)——本品之鉛限量 5.0 ppm。（通則 3007、THP3001）

含量測定：

1. 水抽提物——取本品按照生藥水抽提物測定法（通則 5006）測定之。
2. 稀乙醇抽提物——取本品按照生藥稀乙醇抽提物測定法（通則 5006）測定之。

貯 藏 法：本品應冷藏或置於陰涼乾燥處，並防蟲蛀。

用途分類：理血藥（止血）。

性味與歸經：甘、澀，平。歸肝、肺、胃經。

用法與用量：9~15 g。

藿香

AGASTACHIS HERBA

Agastache Herb

本品為唇形科 Labiatae 植物藿香 *Agastache rugosa* (Fisch. et C.A.Mey.) Kuntze 之乾燥地上部分。

本品之稀乙醇抽提物不得少於 5.0%，水抽提物不得少於 5.0%，所含揮發油不得少於 0.5% (v/w)。

性 狀：

1. 一般性狀——本品為帶葉的莖枝，有時雜有花序。莖方柱形，直徑可達 5 mm；外表暗棕色，四角有稜脊，四側較平或向內陷，形成寬溝，表面有縱紋，節顯明，節間長 3~10 cm。
2. 組織——本品莖橫切面，表皮由單層長方形細胞構成 6~10 μm ，其內為皮層，皮層細胞為薄壁組織呈不規則多邊形 3~5 層，15~20 μm 。韌皮部則環繞於皮層之內，篩管細胞 2~3 層，直徑 7~8 μm 。木質部由排列整齊 10~15 層導管細胞組成，直徑 12~16 μm 。中心部為髓部，髓之薄壁組織由外向內逐漸增大 30~120 μm ，由木質部到中心為 10 層左右。葉橫切面，表皮細胞垂周壁波狀彎曲。氣孔直軸式，主要分布在下表皮。上下表皮都具毛茸，以下表皮為多見，上表皮非腺毛多為 1~2 列細胞，長 16~80 μm ，下表皮非腺毛多為 1~4 列細胞，長 70~460 μm ，毛茸圓錐形，表面有疣狀突起，基部鄰細胞 3~4，呈放射狀排列，角質層紋理較明顯；腺毛頭部 1~2 列細胞，以單細胞較多見，柄單細胞；腺鱗頭部 8 個細胞，扁圓球形，直徑 56~80 μm ，柄單細胞。
3. 粉末——本品粉末棕黃色。非腺毛 1~5 層細胞，稍向一側偏彎，長 17~303 μm ，直徑 12~28 μm ，壁稍厚，表面有疣狀突起。鱗腺頭部 4 或 8 層細胞，直徑 63~91 μm ，

內含淡黃色物；柄單細胞，極短。小腺毛頭部 1~2 層細胞，直徑 13~27 μm ；柄單細胞。草酸鈣針晶極細小，散在於葉肉、莖表皮細胞中，長約至 8 μm 。此外，可見單個散在的石細胞、柱鞘纖維、木纖維、導管及莖表皮細胞等。

雜質檢查及其它規定：

1. 總灰分——本品之總灰分不得超過 12.0%。(通則 5004)
2. 酸不溶性灰分——本品之酸不溶性灰分不得超過 5.0%。(通則 5004)
3. 二氧化硫——本品之二氧化硫殘留量不得超過 150 ppm。(通則 3060、THP3002)
4. 砷(As)——本品之砷限量 3.0 ppm。(通則 3006、THP3001)
5. 鎘(Cd)——本品之鎘限量 1.0 ppm。(通則 THP3001)
6. 汞(Hg)——本品之汞限量 0.2 ppm。(通則 THP3001)
7. 鉛(Pb)——本品之鉛限量 5.0 ppm。(通則 3007、THP3001)

含量測定：

1. 水抽提物——取本品按照生藥水抽提物測定法(通則 5006)測定之。
2. 稀乙醇抽提物——取本品按照生藥稀乙醇抽提物測定法(通則 5006)測定之。
3. 揮發油——本品按照生藥揮發油測定法(通則 5007)測定

貯 藏 法：本品應置於通風乾燥處。

用途分類：祛濕藥(芳香化濕)。

性味與歸經：辛，微溫。歸肺、脾、胃經。

用法與用量：4.5~11.5 g。

蘆根

PHRAGMITIS RHIZOMA

Reed Rhizome

本品為禾本科 Gramineae 植物蘆葦 *Phragmites australis* (Cav.) Trin. ex Steud.之乾燥根莖。

本品之稀乙醇抽提物不得少於 9.0%，水抽提物不得少於 9.0%。

性 狀：

1. 一般性狀——本品呈圓柱形，有的略扁，長短不一，粗大者切成小段，長 3~5 cm，直徑 1~2 cm；外表黃白色，有縱皺紋或槽紋；節明顯，呈環狀；節上有芽及莖痕。質堅韌，不易折斷。切斷面內表面為類白色，中空，厚 1~2 mm，邊緣可見一行排列整齊的小空洞（通氣組織）。氣微弱，味微苦。
2. 組織——本品橫切面，表皮細胞 1 層，略扁平，外壁增厚，微木質化，外被橙黃色角質層。下皮纖維 3~4 層，纖維類多角形，壁稍厚，微木質化。皮層較寬，有多數類方形大型氣腔，排列呈環狀；內皮層不明顯。中柱維管束 3~4 環列，最外列維管束較小，排列於氣腔間，位於內、外 2 列的維管束，束間有纖維束相連成環帶；維管束閉鎖性並立型，外圍有維管束鞘纖維，原生木質部導管小，後生木質部為 2 個大導管，韌皮部細胞較小。中央髓部大，中空。

鑑 別：

1. 取本品粉末 1.0 g，加甲醇 15 mL，超音波振盪 30 分鐘，過濾，濾液作為檢品溶液。另取蘆葦根對照藥材 1.0 g，同法製成對照藥材溶液。取檢品溶液及對照藥材溶液各 10 μL，按薄層層析法（通則 1010.3），分別點注於含有螢光劑之矽膠薄層板上，以正丁醇：冰醋酸：水（7：1：2）為展開溶劑，層析之。俟溶劑頂端上升至距原點約 5~10 cm 時，取出層析板風乾後，以茴香醛-硫酸試液（*p*-Anisaldehyde-H₂SO₄ TS）噴霧，105°C 加熱至斑點顯色清晰，置於可見光下檢視之。檢品溶液與對照藥材溶液所呈

現斑點之 R_f 值及色調均一致。

雜質檢查及其它規定：

1. 總灰分——本品之總灰分不得超過 12.0%。（通則 5004）
2. 酸不溶性灰分——本品之酸不溶性灰分不得超過 6.0%。（通則 5004）
3. 二氧化硫——本品之二氧化硫殘留量不得超過 150 ppm。（通則 3060、THP3002）
4. 砷(As)——本品之砷限量 3.0 ppm。（通則 3006、THP3001）
5. 鎘(Cd)——本品之鎘限量 1.0 ppm。（通則 THP3001）
6. 汞(Hg)——本品之汞限量 0.2 ppm。（通則 THP3001）
7. 鉛(Pb)——本品之鉛限量 5.0 ppm。（通則 3007、THP3001）

含量測定：

1. 水抽提物——取本品按照生藥之水抽提物測定法（通則 5006）測定之。
2. 稀乙醇抽提物——取本品按照生藥稀乙醇抽提物測定法（通則 5006）測定之。

貯 藏 法：本品應置於通風乾燥處，並防黴、防蟲蛀。

用途分類：清熱藥（清熱瀉火）。

性味與歸經：甘，寒。歸肺、胃經。

用法與用量：15~30 g。

蘆薈

ALOE

Aloes

本品為百合科 Liliaceae 植物庫拉索蘆薈 *Aloe vera* (L.) Burm.f. 或好望角蘆薈 *Aloe ferox* Mill. 葉的汁液濃縮乾燥物，習稱「老蘆薈」。

本品之稀乙醇抽提物不得少於 85.0%，

水抽提物不得少於 35.0%，所含蘆薈苷 (Aloin) 不得少於 16.0%。

性 狀：

1. 一般性狀——本品呈不規則塊狀，常破裂為多角形，大小不一，表面呈黃棕色略顯綠色，有時具光澤。斷面蠟樣，遇熱易溶化。富吸濕性。有特殊臭氣，味極苦。
2. 粉末——本品粉末為黃棕色。用乳酸酚（乳酸 1 份、酚 1 份、甘油 2 份混合）封片置顯微鏡下觀察，團塊表面有細小針狀和粒狀、短粒狀結晶附著。放置 24 小時後，粉末稍微溶解，結晶仍清晰可見。

鑑 別：

1. 取本品粉末 0.5 g，加甲醇 10 mL，超音波振盪 30 分鐘，過濾，取濾液作為檢品溶液。取蘆薈對照藥材 0.5 g，同法製成對照藥材溶液。另取蘆薈苷對照標準品，加甲醇製成每 1 mL 含 5.0 mg 的溶液，作為對照標準品溶液。取檢品溶液、對照藥材溶液及對照標準品溶液各 1 μ L，按薄層層析法（通則 1010.3），分別點注於含有螢光劑之矽膠薄層板上，以乙酸乙酯：甲醇：水(100：17：13)為展開溶劑，層析之。俟溶劑頂端上升至距原點約 5~10 cm 時，取出層析板風乾後，置於主波長 365 nm 之紫外燈照射下檢視之。檢品溶液、對照藥材溶液及對照標準品溶液所呈現斑點之 R_f 值及色調均一致。

雜質檢查及其它規定：

1. 乾燥減重——本品以 105°C 乾燥 5 小時，其減重不得超過 8.0%。（通則 5008）
2. 總灰分——本品之總灰分不得超過 5.0%（通則 5004）
3. 酸不溶性灰分——本品之酸不溶性灰分不得超過 4.0%（通則 5004）
4. 二氧化硫——本品之二氧化硫殘留量不得超過 150 ppm。（通則 3060、THP3002）
5. 砷(As)——本品之砷限量 3.0 ppm。（通則 3006、THP3001）
6. 鎘(Cd)——本品之鎘限量 1.0 ppm。（通則

THP3001）

7. 汞(Hg)——本品之汞限量 0.2 ppm。（通則 THP3001）

8. 鉛(Pb)——本品之鉛限量 5.0 ppm。（通則 3007、THP3001）

含量測定：

1. 蘆薈苷——

移動相溶劑——以乙腈為移動相 A，以水為移動相 B。

對照標準品溶液——取蘆薈苷對照標準品適量，精確稱定，加甲醇製成每 1 mL 含 0.5 mg 的溶液，即得。

檢品溶液——取本品粉末約 0.1 g，精確稱定，置 50 mL 具塞離心管中，精確加甲醇 20 mL，超音波振盪 30 分鐘，離心 10 分鐘。取上清液轉移至 50 mL 容量瓶中，加甲醇至刻度，搖勻，過濾，取濾液，供做檢品溶液。

層析裝置——液相層析裝置，具波長 355 nm 檢測器，十八烷基矽烷鍵合矽膠為填充劑之管柱；按下表中的規定進行梯度沖提；理論板數按蘆薈苷峰計算應不低於 10000。

| 時間 (分鐘) | 移動相 A(%) | 移動相 B(%) |
|------------|-------------|-------------|
| 0~30 | 15→30 | 85→70 |
| 30~35 | 30→95 | 70→5 |

測定法——分別精確吸取對照標準品溶液及檢品溶液各 10 μ L，注入層析裝置層析之，測定，即得。

2. 水抽提物——取本品按照生藥水抽提物測定法（通則 5006）測定之。

3. 稀乙醇抽提物——取本品按生藥稀乙醇抽提物測定法（通則 5006）測定之。

貯 藏 法：本品應置於陰涼乾燥處。

用途分類：瀉下藥（攻下）。

性味與歸經：苦，寒。歸肝、胃、大腸經。

用法與用量：1~5 g，宜入丸散；外用適量。

注意事項：孕婦慎用。

蘇木

SAPPAN LIGNUM

Sappan Wood

本品為豆科 Leguminosae 植物蘇木 *Caesalpinia sappan* L.之乾燥心材。

本品之稀乙醇抽提物不得少於 3.0%，所含原蘇木素 B (Protosappanin B)、巴西蘇木素 (Brazilin)總合不得少於 1.0%。

性 狀：

1. 一般性狀——本品呈長圓棒狀，長 10~100 cm，直徑 3~12 cm。表面紅黃色或棕黃色，有棕色相間的縱紋及刀削痕。質堅硬，橫斷面紅黃色，髓線細密，色較淡，中心有較鬆軟的髓。無臭，味微澀。
2. 組織——本品橫切面，髓線寬，1~2 層細胞。導管類圓形，直徑約至 160 μm，常含黃棕色或紅棕色物質。木纖維多角形，壁極厚。木質部薄壁細胞壁厚，木質化，有的含草酸鈣方晶。髓部薄壁細胞不規則多角形，大小不一，壁微木質化，具紋孔。
3. 粉末——本品粉末黃紅色。木纖維細長，直徑 9~22 μm，壁厚或稍厚，斜紋孔稀疏，胞腔線形或較寬大。有的纖維束周圍細胞含草酸鈣方晶，形成晶纖維；含晶細胞壁不均勻增厚，木質化；方晶長約至 17 μm。木髓線徑向縱斷面細胞長方形，壁連珠狀增厚，木質化，具單紋孔；切向縱斷面髓線寬 1~3 列細胞，高約至 62 個細胞，紋孔顯著。有緣孔紋導管大小不一，大者直徑約至 160 μm，導管中常含棕色塊狀物。木質部薄壁細胞一般較髓線細胞長大，壁稍厚，木質化，紋孔明顯。此外，可見草酸鈣方晶及棕色塊等。

鑑 別：

1. 取本品粉末 1.0 g，加甲醇 10 mL，超音波振盪 30 分鐘，過濾，取濾液作為檢品溶液。取蘇木對照藥材 1.0 g，同法製成對照藥材溶液。另取巴西蘇木素對照標準品，

加甲醇製成每 1 mL 含 1.0 mg 的溶液，作為對照標準品溶液。取檢品溶液、對照藥材溶液及對照標準品溶液各 2 μL，按薄層層析法（通則 1010.3），分別點注於含有螢光劑之矽膠薄層板上，以二氯甲烷：丙酮：甲酸(8：4：1)為展開溶劑，層析之。俟溶劑頂端上升至距原點約 5~10 cm 時，取出層析板風乾後，立即置乾燥器內放置 12 小時後，置於主波長 254 nm 之紫外燈照射下檢視之。檢品溶液、對照藥材溶液及對照標準品溶液所呈現斑點之 R_f 值及色調均一致。

雜質檢查及其它規定：

1. 乾燥減重——本品以 105°C 乾燥 5 小時，其減重不得超過 12.0%。（通則 5008）
2. 總灰分——本品之總灰分不得超過 5.0%。（通則 5004）
3. 酸不溶性灰分——本品之酸不溶性灰分不得超過 2.0%。（通則 5004）
4. 二氧化硫——本品之二氧化硫殘留量不得超過 150 ppm。（通則 3060、THP3002）
5. 砷(As)——本品之砷限量 3.0 ppm。（通則 3006、THP3001）
6. 鎘(Cd)——本品之鎘限量 1.0 ppm。（通則 THP3001）
7. 汞(Hg)——本品之汞限量 0.2 ppm。（通則 THP3001）
8. 鉛(Pb)——本品之鉛限量 5.0 ppm。（通則 3007、THP3001）

含量測定：

1. 原蘇木素 B、巴西蘇木素——
 移動相溶劑——以甲醇：0.1% 甲酸溶液 (20：80)之混液。必要時其配合可予調整。
 對照標準品溶液——取原蘇木素 B 對照標準品、巴西蘇木素對照標準品適量，精確稱定，加 80% 甲醇製成每 1 mL 各含 0.5 mg 的混合溶液，即得。
 檢品溶液——取本品粉末約 1.0 g，精確稱定，置圓底燒瓶中，精確加 80% 甲醇 50

mL，稱定重量，加熱迴流 20 分鐘，放冷，再稱定重量，用 80% 甲醇補足減失的重量，搖勻，過濾，取濾液，供做檢品溶液。

層析裝置——液相層析裝置，具波長 285 nm 檢測器，十八烷基矽烷鍵合矽膠為填充劑之管柱；理論板數按原蘇木素 B 峰計算應不低於 3000。

測定法——分別精確吸取對照標準品溶液及檢品溶液各 20 μL，注入層析裝置層析之，測定，即得。

2. 稀乙醇抽提物——取本品按照生藥稀乙醇抽提物測定法（通則 5006）測定之。

貯藏法：本品應置於通風乾燥處。

用途分類：理血藥（活血祛瘀）。

性味與歸經：甘、鹹，平。歸心、肝、脾經。

用法與用量：3~11.5 g。

注意事項：血虛無瘀滯者及孕婦慎用。

黨參

CODONOPSIS RADIX

Pilose Asiabell Root

本品為桔梗科 Campanulaceae 植物黨參 *Codonopsis pilosula* (Franch.) Nannf.、素花黨參 *Codonopsis pilosula* (Franch.) Nannf. var. *modesta* (Nannf.) L.T.Shen 或川黨參 *Codonopsis tangshen* Oliv.之乾燥根。

本品之稀乙醇抽提物不得少於 26.0%，水抽提物不得少於 43.0%，所含黨參炔苷 (Lobetyolin)不得少於 0.02%。

性 狀：

1. 一般性狀——

- (1) 黨參：本品根呈長圓柱形、紡錘狀圓柱形或長圓錐形，長 10~45 cm，直徑 0.4~2.5 cm。表面灰黃色至灰棕色，頭

根部有多數疣狀突起的莖痕及芽；頭根下有緻密環狀橫紋，向下漸稀疏。頭根有多數突起莖痕及芽痕，及結成球狀，俗稱「獅子盤頭」。質柔潤或堅硬，斷面較平坦，有裂隙或放射狀條紋，皮部淡黃白色至淡棕色，木質部淡黃色。氣微香，味甜。

- (2) 素花黨參：本品根稍短，長 10~35 cm，少分枝，表面黃白色至灰黃色，根頭下的環狀橫紋長達全長一半以上。斷面裂隙較多，不甚平整，皮部會白色至淡棕色，木質部淡黃色。
- (3) 川黨參：本品根下部很少分枝，長 15~40 cm。表面灰棕色，栓皮常局部脫落，上部環紋較稀。斷面皮部肥厚，裂隙較少。味微甜、酸。

2. 組織——

- (1) 黨參：本品木栓層為數列至數 10 列細胞，其間有單個或成群的石細胞。皮層狹窄。韌皮部寬廣，淡黃色乳汁管群與篩管群交互排列，外側常見裂隙，環狀形成層，導管以單個或數個相聚，以放射狀散布在木質部中。薄壁細胞中含有菊糖及少量澱粉粒。
- (2) 素花黨參：本品組織切片結構與黨參類似，木栓石細胞形成的環帶較黨參厚，本品薄壁細胞含澱粉粒及少量菊糖。
- (3) 川黨參：本品組織切片結構與黨參類似，川黨參的木栓石細胞亦連成斷續的環。木質部較小。薄壁細胞含澱粉粒，多為複粒。

3. 粉末——

- (1) 黨參：本品粉末黃白色。菊糖團塊略呈扇形、類圓形，表面具放射紋路。石細胞較多，單個或成群分散，成多角形、長方形或不規則形，長至 120 μm，直徑 24~25 μm。具緣孔紋、網紋、網狀導管及階紋導管，直徑 21~80 μm。乳汁管直徑 12~15 μm，管中充滿

油滴狀物及細顆粒。木栓細胞為長方形、多角形，木質化，有縱條紋。

- (2) 素花黨參：本品粉末淡黃色。石細胞極多，長 35~256 μm ，直徑 19~60 μm ，紋孔稀疏，孔溝明顯。木質部薄壁細胞梭狀，次生壁網狀、梯狀增厚。澱粉粒單粒，圓球形或卵圓形。
- (3) 川黨參：本品粉末類白色。石細胞較少，長 60~76 μm ，直徑 25~36 μm ，有的中部壁較厚，使胞腔呈啞鈴狀，孔溝明顯，喇叭狀或漏斗狀。薄壁細胞梭形，呈網狀紋理或連珠狀。澱粉粒較多，單粒圓球形或類圓形，直徑 6~20 μm ，臍點狀或不明顯，複粒由 2~7 分粒組成。

鑑別：

- 取本品粉末 1.0 g，加甲醇 5 mL，超音波振盪 30 分鐘，過濾，取濾液作為檢品溶液。取黨參對照藥材 1.0 g，同法製成對照藥材溶液。另取黨參炔苷對照標準品，加甲醇製成每 1 mL 含 1.0 mg 的溶液，作為對照標準品溶液。取檢品溶液、對照藥材溶液及對照標準品溶液各 2 μL ，按薄層層析法（通則 1010.3），分別點注於含有螢光劑之矽膠薄層板上，以乙酸乙酯：甲醇：水(8：2：1)為展開溶劑，層析之。俟溶劑頂端上升至距原點約 5~10 cm 時，取出層析板風乾後，以 10% 硫酸/乙醇試液 ($\text{H}_2\text{SO}_4/\text{EtOH TS}$) 噴霧，105 $^\circ\text{C}$ 加熱至斑點顏色清晰，置於主波長 365 nm 之紫外燈照射下檢視之。檢品溶液、對照藥材溶液及對照標準品溶液所呈現斑點之 R_f 值及色調均一致。

雜質檢查及其它規定：

- 總灰分——本品之總灰分不得超過 6.0%。（通則 5004）
- 酸不溶性灰分——本品之酸不溶性灰分不得超過 3.0%。（通則 5004）
- 二氧化硫——本品之二氧化硫殘留量不得超過 400 ppm。（通則 3060、THP3002）

- 砷(As)——本品之砷限量 3.0 ppm。（通則 3006、THP3001）
- 鎘(Cd)——本品之鎘限量 1.0 ppm。（通則 THP3001）
- 汞(Hg)——本品之汞限量 0.2 ppm。（通則 THP3001）
- 鉛(Pb)——本品之鉛限量 5.0 ppm。（通則 3007、THP3001）

含量測定：

- 黨參炔苷——

移動相溶劑——以乙腈為移動相 A，以 0.2% 冰醋酸溶液為移動相 B。

對照標準品溶液——取黨參炔苷對照標準品適量，精確稱定，加甲醇製成每 1 mL 含 60 μg 的溶液，即得。

檢品溶液——取本品粉末約 2.5 g，精確稱定，置 125 mL 三角錐形瓶中，精確加甲醇 50 mL，超音波振盪 30 分鐘，以濾紙過濾，殘渣部分重複提取 1 次，合併濾液，將濾液濃縮至少量後，轉移至 10 mL 容量瓶中，加甲醇至刻度，搖勻，過濾，取濾液，供做檢品溶液。

層析裝置——液相層析裝置，具波長 280 nm 檢測器，十八烷基矽烷鍵合矽膠為填充劑之管柱；按下表中的規定進行梯度沖提；理論板數按黨參炔苷峰計算應不低於 20000。

| 時間 (分鐘) | 移動相 A(%) | 移動相 B(%) |
|------------|-------------|-------------|
| 0~20 | 15→30 | 85→70 |
| 20~22 | 30→95 | 70→5 |

測定法——分別精確吸取對照標準品溶液及檢品溶液各 10 μL ，注入層析裝置層析之，測定，即得。

- 水抽提物——取本品按照生藥水抽提物測定法（通則 5006）測定之。
- 稀乙醇抽提物——取本品按照生藥稀乙醇抽提物測定法（通則 5006）測定之。

貯藏法：本品應置於通風乾燥處，並防蟲蛀。

用途分類：補益藥（補氣）。

性味與歸經：甘，平。歸脾、肺經。

用法與用量：9~30 g。

續斷

DIPSACI RADIX

Dipsacus Root

本品為續斷科 Dipsacaceae 植物川續斷 *Dipsacus inermis* Wall.之乾燥根。

本品之稀乙醇抽提物不得少於 19.0%，水抽提物不得少於 24.0%，所含川續斷皂苷 VI (Asperosaponin VI)不得少於 2.0%。

性 狀：

1. 一般性狀——本品呈圓柱形，略扁，有的微彎曲，長 5~15 cm，直徑 0.5~2 cm。表面黃褐色或灰褐色，有明顯扭曲的縱皺及溝紋，可見橫裂的皮孔及少數鬚根痕。質軟，久置後變硬，易折斷，斷面不平坦，皮部墨綠或棕色，外緣褐色或淡褐色，木質部黃褐色，導管束呈放射狀排列。氣微香，味苦、微甜而後澀。
2. 組織——本品橫切面，木栓細胞數列。皮層較窄。韌皮部篩管群稀疏散在。形成層環。木質部髓線寬廣，導管近形成層處分布較緊密，向內漸稀少，常單個散在或 2~3 個相聚。髓部小。薄壁細胞含草酸鈣簇晶。
3. 粉末——本品粉末黃棕色。草酸鈣簇晶甚多，直徑 15~50 μm，存在於皺縮的薄壁細胞中，常數個排列成行。紡錘形薄壁細胞壁稍厚，有斜向交錯的細紋理。有緣孔紋及網紋導管直徑約至 72~90 μm。木栓細胞淡棕色，表面類多角形或長多角形，壁薄。

鑑 別：

1. 取本品粉末 1.0 g，加甲醇 15 mL，超音波振盪 30 分鐘，過濾，取濾液作為檢品溶

液。另取續斷對照藥材 1.0 g，同法製成對照藥材溶液。另取川續斷皂苷 VI 對照標準品，加甲醇製成每 1 mL 含 0.5 mg 的溶液，作為對照標準品溶液。取檢品溶液、對照藥材溶液及對照標準品溶液各 2 μL，按薄層層析法（通則 1010.3），分別點注於含有螢光劑之矽膠薄層板上，以乙酸乙酯：甲醇：水(7：2：1)為展開溶劑，層析之。俟溶劑頂端上升至距原點約 5~10 cm 時，取出層析板風乾後，以 10% 硫酸/乙醇試液(H₂SO₄/EtOH TS)噴霧，105℃ 加熱至斑點顯色清晰，置於可見光下檢視之。檢品溶液、對照藥材溶液及對照標準品溶液呈現斑點之 R_f 值及色調均一致。

雜質檢查及其它規定：

1. 乾燥減重——本品以 105℃ 乾燥 5 小時，其減重不得超過 10.0%。（通則 5008）
2. 總灰分——本品之總灰分不得超過 14.0%。（通則 5004）
3. 酸不溶性灰分——本品之酸不溶性灰分不得超過 3.0%。（通則 5004）
4. 二氧化硫——本品之二氧化硫殘留量不得超過 150 ppm。（通則 3060、THP3002）
5. 砷(As)——本品之砷限量 3.0 ppm。（通則 3006、THP3001）
6. 鎘(Cd)——本品之鎘限量 1.0 ppm。（通則 THP3001）
7. 汞(Hg)——本品之汞限量 0.2 ppm。（通則 THP3001）
8. 鉛(Pb)——本品之鉛限量 5.0 ppm。（通則 3007、THP3001）

含量測定：

1. 川續斷皂苷 VI——
移動相溶劑——以乙腈為移動相 A，以水為移動相 B。
對照標準品溶液——取川續斷皂苷 VI 對照標準品適量，精確稱定，加甲醇製成每 1 mL 含 500 μg 的溶液，即得。
檢品溶液——取本品粉末約 0.5 g，精確稱定，置 50 mL 離心管中，精確加甲醇

25 mL，超音波振盪 30 分鐘，以濾紙過濾，殘渣部分重複提取 2 次，合併濾液，減壓濃縮至少量，轉移至 25 mL 之容量瓶中，加甲醇至刻度，搖勻，過濾，取濾液，供做檢品溶液。

層析裝置——液相層析裝置，具波長 210 nm 檢測器，十八烷基矽烷鍵合矽膠為填充劑之管柱；按下表中的規定進行梯度沖提；理論板數按川續斷皂苷 VI 峰計算應不低於 10000。

| 時間 (分鐘) | 移動相 A(%) | 移動相 B(%) |
|------------|-------------|-------------|
| 0~40 | 10→45 | 90→55 |
| 40~60 | 45→95 | 55→5 |

測定法——分別精確吸取對照標準品溶液及檢品溶液各 10 μL，注入層析裝置層析之，測定，即得。

2. 水抽提物——取本品按照生藥水抽提物測定法（通則 5006）測定之。

3. 稀乙醇抽提物——取本品按照生藥稀乙醇抽提物測定法（通則 5006）測定之。

貯藏法：本品應冷藏或置於陰涼乾燥處，並防蟲蛀。

用途分類：補益藥（補陽）。

性味與歸經：苦、辛，微溫。歸肝、腎經。

用法與用量：9~15 g。

鶴虱

CARPESII FRUCTUS

Common Carpesium Fruit

本品為菊科 Compositae 植物天名精 *Carpesium abrotanoides* L. 之乾燥成熟果實。習稱「北鶴虱」。

本品之稀乙醇抽提物不得少於 10.0%，水抽提物不得少於 16.0%，所含天明精內酯酮(Carabrone)不得少於 0.20%。

性 狀：

1. 一般性狀——本品呈圓柱狀，細小，長 3~4 mm，直徑不及 1 mm。表面黃褐色或暗褐色，具多數縱稜。頂端收縮呈細喙狀，先端擴展成灰白色圓環，基部稍尖，有著生痕跡。果皮薄，纖維性，種皮菲薄透明，子葉 2，類白色，稍有油性。氣特異，味微苦。
2. 組織——本品橫切面，外果皮細胞 1 列，均含草酸鈣柱晶。中果皮薄壁細胞數列，細胞皺縮，界限不清楚，稜線處有纖維束，由數 10 個纖維組成，纖維壁厚，木質化。內果皮細胞 1 列。種皮細胞扁平，內胚乳有殘存；胚薄壁細胞充滿糊粉粒及脂肪油滴，子葉最外層細胞有細小的草酸鈣結晶環繞。
3. 粉末——本品粉末為棕黃色，草酸鈣柱晶較大，存在於外果皮；偏光顯微鏡下呈多彩狀。纖維壁厚，木質化，存在於中果皮，有時伴隨著草酸鈣柱晶。石細胞多個成群，壁厚，具紋孔。子葉薄壁細胞內含糊粉粒及油滴。細小螺紋導管有時與纖維共生。

鑑 別：

1. 取本品粉末 2.0 g，加甲醇 10 mL，超音波振盪 30 分鐘，過濾，取濾液作為檢品溶液。取鶴虱對照藥材 2.0 g，同法製成對照藥材溶液。另取天名精內酯酮對照標準品，加甲醇製成每 1 mL 含 2.0 mg 的溶液，作為對照標準品溶液。取檢品溶液及對照藥材溶液各 5 μL、對照標準品溶液 1 μL，按薄層層析法（通則 1010.3），分別點注於含有螢光劑之矽膠薄層板上，以石油醚(40~60℃)：丙酮(7：3)為展開溶劑，層析之。俟溶劑頂端上升至距原點約 5~10 cm 時，取出層析板風乾後，以 10% 硫酸/乙醇試液(H₂SO₄/EtOH TS)噴霧，105℃加

熱至斑點顯色清晰，置於主波長 365 nm 之紫外燈照射下檢視之。檢品溶液、對照藥材溶液及對照標準品溶液所呈現斑點之 R_f 值及色調均一致。

雜質檢查及其它規定：

1. 乾燥減重——本品以 105°C 乾燥 5 小時，其減重不得超過 6.0%。（通則 5008）
2. 總灰分——本品之總灰分不得超過 10.0%（通則 5004）。
3. 酸不溶性灰分——本品之酸不溶性灰分不得超過 3.0%（通則 5004）。
4. 二氧化硫——本品之二氧化硫殘留量不得超過 150 ppm。（通則 3060、THP3002）
5. 砷(As)——本品之砷限量 3.0 ppm。（通則 3006、THP3001）
6. 鎘(Cd)——本品之鎘限量 1.0 ppm。（通則 THP3001）
7. 汞(Hg)——本品之汞限量 0.2 ppm。（通則 THP3001）
8. 鉛(Pb)——本品之鉛限量 5.0 ppm。（通則 3007、THP3001）

含量測定：

1. 天明精內酯酮——
 移動相溶劑——以乙腈為移動相 A，以水為移動相 B。
 對照標準品溶液——取天明精內酯酮對照標準品適量，精確稱定，加乙醇製成每 1 mL 含 0.1 mg 的溶液，即得。
 檢品溶液——取本品粉末約 0.2 g，精確稱定，置 50 mL 密塞離心管中，精確加 50% 乙醇 20 mL，超音波振盪 30 分鐘，離心 10 分鐘。取上清液轉移至 50 mL 容量瓶中，重複提取 1 次，合併上清液，加 50% 乙醇至刻度，搖勻，過濾，取濾液，供做檢品溶液。
 層析裝置——液相層析裝置，具波長 212 nm 檢測器，十八烷基矽烷鍵合矽膠為填充劑之管柱；按下表中的規定進行梯度沖提；理論板數按天明精內酯酮峰計算應不低於 5000。

| 時間 (分鐘) | 移動相 A(%) | 移動相 B(%) |
|------------|-------------|-------------|
| 0~20 | 35→60 | 65→40 |
| 20~25 | 60→95 | 40→5 |

測定法——分別精確吸取對照標準品溶液及檢品溶液各 10 μ L，注入層析裝置層析之，測定，即得。

2. 水抽提物——取本品按照生藥水抽提物測定法（通則 5006）測定之。
3. 稀乙醇抽提物——取本品按生藥稀乙醇抽提物測定法（通則 5006）測定之。

貯藏法：本品應置於陰涼乾燥處。

用途分類：驅蟲藥。

性味與歸經：苦、辛，平。歸脾、胃經。

用法與用量：3~15 g。

蠶砂

BOMBYCIS FAECES

Silkworm Dung

本品為蠶蛾科 Bombycidae 昆蟲家蠶 *Bombyx mori* Linnaeus 幼蟲之乾燥糞便。

性 狀：

1. 一般性狀——本品短圓柱形顆粒，長 3~5 mm，直徑 2~3 mm。外表黑褐色，粗糙凹凸不平，有 6 條縱稜及 3~4 條橫向淺紋，兩端略平坦，六稜形。質堅脆，搓之或遇潮易碎，成細褐色粉，微臭且帶青草氣。
2. 粉末——本品粉末灰褐色或灰綠色。含鐘乳體的細胞呈類圓形，這種大細胞直徑 47~77 μ m，草酸鈣簇晶多見，直徑 5~16 μ m，非腺毛單細胞，直徑 17~40 μ m，下表皮氣孔不定式，保衛細胞 4~6 個，螺紋導管直徑 6~12 μ m，方晶及乳汁管偶見。

鑑 別：

1. 取本品粉末 1.0 g，加甲醇 10 mL，振搖 5

分鐘後，過濾，取濾液作為檢品溶液。另取蠶砂對照藥材 1.0 g，同法製成對照藥材溶液。取檢品溶液與對照藥材溶液各 5 μ L，按薄層層析法（通則 1010.3），分別點注於含有螢光劑之矽膠薄層板上，以乙酸乙酯：甲醇：水(10：2：1)為展開溶劑，層析之。俟溶劑頂端上升至距原點約 5~10 cm 時，取出層析板風乾後，置於主波長 365 nm 之紫外燈照射下檢視之。檢品溶液與對照藥材溶液所呈現斑點之色調及 R_f 值均一致。

雜質檢查及其它規定：

1. 總灰分——本品之總灰分不得超過 20.0%。(通則 5004)
2. 酸不溶性灰分——本品之酸不溶性灰分不得超過 11.0%。(通則 5004)
3. 二氧化硫——本品之二氧化硫殘留量不得超過 150 ppm。(通則 3060、THP3002)
4. 砷(As)——本品之砷限量 3.0 ppm。(通則 3006、THP3001)
5. 鎘(Cd)——本品之鎘限量 1.0 ppm。(通則 THP3001)
6. 汞(Hg)——本品之汞限量 0.2 ppm。(通則 THP3001)
7. 鉛(Pb)——本品之鉛限量 5.0 ppm。(通則 3007、THP3001)

貯藏法：本品應冷藏或置於陰涼乾燥處。

用途分類：祛濕藥（祛風濕）。

性味與歸經：甘、辛，溫。歸肝、脾、胃經。

用法與用量：9~15 g，包煎。

鼈甲

PELODISCCI CARAPAX

Turtle Shell

本品為鼈科 Trionychidae 動物鼈

Pelodiscus sinensis (Wiegmann)的背甲。

性 狀：

1. 一般性狀——本品呈橢圓形或卵圓形，背面隆起，長 10~15 cm，寬 9~14 cm。外表面黑褐色或黑綠色，略有光澤，具細網狀皺紋及灰黃色或灰白色斑點，中間有 1 條紋稜，可見椎板 7~8 枚，兩側各有左右對稱的橫凹紋 8 條，外皮脫落後，可見鋸齒狀銜接縫。內表面類白色，中部有突起的椎骨，頸骨向內捲曲，頸骨板兩端呈翼狀，兩側各有肋骨 8 條，伸出邊緣。質堅硬。氣微腥，味淡。
2. 組織——本品骨碎片呈不規則形，大小不一，灰白色或灰黃色，表面有縱向或縱橫交錯的似網狀細密紋理及細點狀孔隙，骨陷窩不規則形、長菱形或細長裂隙狀，骨小管隱約可見。

雜質檢查及其它規定：

1. 乾燥減重——本品以 105°C 乾燥 5 小時，其減重不得超過 11.0%。(通則 5008)
2. 酸不溶性灰分——本品之酸不溶性灰分不得超過 12.0%。(通則 5004)
3. 二氧化硫——本品之二氧化硫殘留量不得超過 150 ppm。(通則 3060、THP3002)
4. 砷(As)——本品之砷限量 3.0 ppm。(通則 3006、THP3001)
5. 鎘(Cd)——本品之鎘限量 1.0 ppm。(通則 THP3001)
6. 汞(Hg)——本品之汞限量 0.2 ppm。(通則 THP3001)
7. 鉛(Pb)——本品之鉛限量 5.0 ppm。(通則 3007、THP3001)

貯藏法：本品應置於通風乾燥處，並防蟲蛀。

用途分類：補益藥（補陰）。

性味與歸經：鹹，微寒。歸肝、脾、腎經。

用法與用量：9~24 g。

鬱金

CURCUMAE RADIX

Curcuma Root

本品為薑科 Zingiberaceae 植物溫鬱金 *Curcuma wenyujin* Y.H.Chen et C.Ling、廣西莪朮 *Curcuma kwangsiensis* S.G.Lee et C.F.Liang、薑黃 *Curcuma longa* L.或蓬莪朮 *Curcuma phaeocaulis* Valetton 之乾燥塊根。因產地和品種不同，前兩者分別習稱「溫鬱金」和「桂鬱金」，其餘按性狀不同習稱「黃絲鬱金」或「綠絲鬱金」。

本品之稀乙醇抽提物不得少於 4.0%，水抽提物不得少於 4.0%。

性 狀：

1. 一般性狀——

- (1) 溫鬱金：本品塊根長圓形或長卵圓形，稍扁，兩端漸尖，長 3~7 cm，直徑 1~2.5 cm。表面灰褐色或灰棕色，有不規則的縱皺紋或網狀細皺紋。質堅硬，斷面灰棕色或棕黑色，有臘樣光澤，內皮層環紋明顯。氣微香，味微苦。
- (2) 桂鬱金（廣西鬱金）：本品塊根長圓錐形、長圓形、紡錘形或卵圓形，長 2~7 cm，直徑 1~1.8 cm。表面淡棕色或土黃色，具細縱皺紋。質堅硬，斷面顆粒狀或角質狀，淡灰棕色，內皮層環紋明顯。氣微，味微辛、苦。
- (3) 黃絲鬱金（黃鬱金）：本品塊根紡錘形，少數橢圓錐形，有的一端肥大，長 2.5~5.5 cm，直徑 0.9~1.8 cm。表面灰棕色或灰黃色，有細皺紋。質堅硬，斷面略透明，角質狀，外周棕黃色或棕紅色，中央橙黃色或金黃色。氣芳香，味辛辣。
- (4) 綠絲鬱金：本品塊根長圓形，稍扁，長 2~4.5 cm，直徑 1~1.5 cm。表面灰色或灰黑色，皺紋略粗。斷面半角質狀。

味辛。

2. 組織——

- (1) 溫鬱金：本品橫切面，表皮細胞有時殘存，外壁稍厚。根被狹窄，為 4~8 層細胞，壁薄，略呈波狀，排列整齊；皮層較寬約為根直徑的 1/2，油細胞難察見，內皮層明顯。中柱韌皮部束與木質部束各 40~55 個，相間排列；木質部束導管 2~4 個，並有微木質化的木纖維，導管多角形，壁薄，直徑 20~90 μm 。髓部寬廣，薄壁細胞類圓形。薄壁細胞中的澱粉粒均糊化。
- (2) 桂鬱金（廣西鬱金）：本品橫切面，根被細胞偶有增厚，根被內方有 1~2 層厚壁細胞，成環，層紋明顯。導管類圓形，直徑可達 160 μm 。
- (3) 黃絲鬱金（黃鬱金）：本品橫切面，根被最內層細胞壁增厚，有時木質部導管與纖維連接成環。油細胞眾多，薄壁組織中隨處散有色素細胞。
- (4) 綠絲鬱金：本品橫切面，根被細胞無增厚，中柱外側的皮層處常有色素細胞，韌皮部皺縮，木質部束較多，64~72 個，導管扁平。

鑑 別：

1. 取本品粉末 1.0 g，加甲醇 15 mL，振搖 5 分鐘後，過濾，取濾液作為檢品溶液。另取鬱金對照藥材 1.0 g，同法製成對照藥材溶液。取檢品溶液與對照藥材溶液各 10 μL ，按薄層層析法（通則 1010.3），分別點注於含有螢光劑之矽膠薄層板上，以乙酸乙酯：乙醇：4N 氨水（4：2：1）為展開溶劑，層析之。俟溶劑頂端上升至距原點約 5~10 cm 時，取出層析板風乾後，以香莢蘭醛-硫酸甲醇試液（Vanillin-H₂SO₄ MeOH TS）噴霧，105°C 加熱至斑點顯色清晰，置於可見光下檢視之。檢品溶液與對照藥材溶液所呈現斑點之色調及 R_f 值均一致。

雜質檢查及其它規定：

1. 總灰分——本品之總灰分不得超過 13.0%。(通則 5004)
2. 酸不溶性灰分——本品之酸不溶性灰分不得超過 4.0%。(通則 5004)
3. 二氧化硫——本品之二氧化硫殘留量不得超過 150 ppm。(通則 3060、THP3002)
4. 砷(As)——本品之砷限量 5.0 ppm。(通則 3006、THP3001)
5. 鎘(Cd)——本品之鎘限量 1.0 ppm。(通則 THP3001)
6. 汞(Hg)——本品之汞限量 0.5 ppm。(通則 THP3001)
7. 鉛(Pb)——本品之鉛限量 5.0 ppm。(通則 3007、THP3001)

含量測定：

1. 水抽提物——取本品按照生藥水抽提物測定法(通則 5006)測定之。
2. 稀乙醇抽提物——取本品按照生藥稀乙醇抽提物測定法(通則 5006)測定之。

貯藏法：本品應冷藏或置於陰涼乾燥處，並防蟲蛀。

用途分類：理血藥(活血祛瘀)。

性味與歸經：辛、苦，寒。歸肝、心、肺經。

用法與用量：3~11.5 g。

加味逍遙散濃縮製劑(細粒、顆粒、散)

Jaiwei Xiaoyao San Concentrated**Preparation (Granules, Powder)****Jiawei Xiaoyao San Concentrated****Preparation (Granules, Powder)**

出 典：《證治準繩》

處 方：

當歸 4.0 g 炙甘草 2.0 g 白芍 4.0 g 山梔子 2.5 g
茯苓 4.0 g 白朮 4.0 g 牡丹皮 2.5 g 柴胡 4.0 g
煨薑 (或生薑) 4.0 g 薄荷 2.0 g

(一日飲片量 33.0 g)

本品之稀乙醇抽提物不得少於 30.0%，水抽提物不得少於 30.0%，每日量含白芍和牡丹皮以芍藥苷(Paeoniflorin, $C_{23}H_{28}O_{11}$)總計不得少於 49 mg，含山梔子以梔子苷(Geniposide, $C_{17}H_{24}O_{10}$)計不得少於 53 mg。

鑑 別：

1. 取本品粉末 5.0 g，加甲醇 15 mL，超音波振盪 30 分鐘，離心，取濾液作為檢品溶液。取當歸對照藥材 1.0 g，同法製成對照藥材溶液。取檢品溶液及對照藥材溶液各 5 μ L，按薄層層析法(通則 1010.3)，分別點注於含有螢光劑之矽膠薄層板上，以正己烷：乙酸乙酯(4：1)為展開溶劑，層析之。俟溶劑頂端上升至距原點約 5~10 cm 時，取出層析板風乾後，置於主波長 365 nm 之紫外燈照射下檢視之。檢品溶液及對照藥材溶液所呈現斑點之 R_f 值及色調均一致。
2. 取本品粉末 5.0 g，加甲醇 15 mL，超音波振盪 30 分鐘，離心，取上清液作為檢品溶液。取白朮對照藥材 2.0 g，同法製成對照藥材溶液。另取白朮內酯 II(Attractylonolide II)對照標準品適量，加甲醇製成每 1 mL 含 1.0 mg 的溶液，作為對照標準品溶液。取檢品溶液、對照藥材

溶液及對照標準品溶液 5 μ L，按薄層層析法(通則 1010.3)，分別點注於含有螢光劑之矽膠薄層層析板上，以正己烷：乙酸乙酯(4：1)為展開溶劑，層析之。俟溶劑頂端上升至距原點約至 5~10 cm 左右，取出層析板風乾後，以 20% 稀硫酸之乙醇試液(H_2SO_4 / EtOH)噴霧，在 105 $^{\circ}$ C 加熱至斑點顯色清晰，於主波長 365 nm 之紫外燈照射下檢視之。檢品溶液、對照藥材溶液及對照標準品溶液所呈現斑點之 R_f 值及色調均一致。

3. 取本品粉末 5.0 g，加甲醇 15 mL，超音波振盪 30 分鐘，離心，取上清液作為檢品溶液。取白芍對照藥材 2.0 g，同法製成白芍對照藥材溶液。取牡丹皮對照藥材 1.3 g，同法製成牡丹皮對照藥材溶液。另取芍藥苷對照標準品適量，加甲醇製成每 1 mL 含 1.0 mg 的溶液，作為對照標準品溶液。取檢品溶液、白芍對照藥材溶液、牡丹皮對照藥材溶液及對照標準品溶液各 5 μ L，按薄層層析法(通則 1010.3)，分別點注於含有螢光劑之矽膠薄層層析板上，以乙酸乙酯：乙醇：4 N 氨水(2：2：1)為展開溶劑，層析之。俟溶劑頂端上升至距原點約至 5~10 cm 左右，取出層析板風乾後，以香莢蘭醛－硫酸試液(Vanillin- H_2SO_4 TS)噴霧，在 105 $^{\circ}$ C 加熱至斑點顯色清晰，置於可見光下檢視之。檢品溶液、對照藥材溶液及對照標準品溶液所呈現斑點之 R_f 值及色調均一致。
4. 取本品粉末 5.0 g，加甲醇 15 mL，超音波振盪 30 分鐘，離心，取上清液作為檢品溶液。取山梔子對照藥材 1.3 g，同法製成對照藥材溶液。另取梔子苷對照標準品適量，加甲醇製成每 1 mL 含 1.0 mg 的溶液，作為對照標準品溶液。取檢品溶液、對照藥材溶液及對照標準品溶液各 5 μ L，按薄層層析法(通則 1010.3)，分別點注於含有螢光劑之矽膠薄層層析板上，以乙酸乙酯：乙醇：4 N 氨水(2：2：1)為展開溶

劑，層析之。俟溶劑頂端上升至距原點約至 5~10 cm 左右，取出層析板風乾後，以香荳蔻醛－硫酸試液(Vanillin-H₂SO₄ TS)噴霧，在 105 °C 加熱至斑點顯色清晰，置於可見光下檢視之。檢品溶液、對照藥材溶液及對照標準品溶液所呈現斑點之 R_f 值及色調均一致。

5. 取本品粉末 5.0 g，加甲醇 15 mL，超音波振盪 30 分鐘，離心，取上清液作為檢品溶液。取柴胡對照藥材 2.0 g，同法製成對照藥材溶液。取檢品溶液與對照藥材溶液 10 μL，按薄層層析法(通則 1010.3)，分別點注於含有螢光劑之矽膠薄層層析板上，以二氯甲烷為展開溶劑，層析之。再以乙酸乙酯：甲基乙基酮：甲酸：水(5：3：1：1)下層液作為展開溶劑，層析之。俟溶劑頂端上升至距原點約至 5~10 cm 左右，取出層析板風乾後，以 2% 茴香醛-硫酸試液(*p*-Anisaldehyde-H₂SO₄ TS)噴霧後，在 105 °C 加熱至斑點顯色清晰，置於可見光下檢視之。檢品溶液及對照藥材溶液所呈現斑點之 R_f 值及色調均一致。
6. 取本品粉末 5.0 g，加甲醇 15 mL，超音波振盪 30 分鐘，離心，取上清液作為檢品溶液。取炙甘草對照藥材 1.0 g，同法製成對照藥材溶液。另取甘草酸(Glycyrrhizic acid)對照標準品適量，加甲醇製成每 1 mL 含 1.0 mg 的溶液，作為對照標準品溶液。取檢品溶液、對照藥材溶液及對照標準品溶液各 10 μL，按薄層層析法(通則 1010.3)，分別點注於含有螢光劑之矽膠薄層層析板上，以乙酸乙酯：甲基乙基酮：乙酸：水(8：3：1：1)為展開溶劑，層析之。俟溶劑頂端上升至距原點約至 5~10 cm 左右，取出層析板風乾後，以 2% 茴香醛 - 硫酸試液(*p*-Anisaldehyde-H₂SO₄ TS)噴霧，在 105 °C 加熱至斑點顯色清晰，置於可見光下檢視之。檢品溶液、對照藥材溶液及對照標準品溶液所呈現斑點之 R_f 值及色調均一

致。

7. 取本品粉末 5.0 g，加甲醇 15 mL，超音波振盪 30 分鐘，離心，取上清液作為檢品溶液。取煨薑(或生薑)對照藥材 2.0 g，同法製成對照藥材溶液。取檢品溶液及對照藥材溶液各 10 μL，按薄層層析法(通則 1010.3)，分別點注於含有螢光劑之矽膠薄層板上，以二氯甲烷：丙酮(19：1)為展開溶劑，層析之。俟溶劑頂端上升至距原點約 5~10 cm 時，取出層析板風乾後，以 2% 茴香醛 - 硫酸試液(*p*-Anisaldehyde-H₂SO₄ TS)試液噴霧，在 105 °C 加熱至斑點顯色清晰，置於可見光下檢視之。檢品溶液及對照藥材溶液所呈現斑點之 R_f 值及色調均一致。
8. 取本品粉末 5.0 g，加甲醇 15 mL，超音波振盪 30 分鐘，離心，取上清液作為檢品溶液。取薄荷對照藥材 1.0 g，同法製成對照藥材溶液。取檢品溶液及對照藥材溶液各 5 μL，按薄層層析法(通則 1010.3)，分別點注於矽膠薄層層析板上，以正己烷：乙酸乙酯(2：5)為展開溶劑，層析之。俟溶劑頂端上升至距原點約 5~10 cm 左右，取出層析板風乾後，以 2% 茴香醛-硫酸試液(*p*-Anisaldehyde-H₂SO₄ TS)噴霧，在 105 °C 加熱至斑點顯色清晰，置於可見光下檢視之。檢品溶液及對照藥材溶液所呈現斑點之 R_f 值及色調均一致。

雜質檢查及其它規定：

1. 乾燥減重——本品於 105 °C 乾燥 5 小時，其減重不得超過 8.0 %。(通則 5008)
2. 總灰分——本品之總灰分不得超過 10.0%。(通則 5004)
3. 酸不溶性灰分——本品之酸不溶性灰分不得超過 6.0%。(通則 5004)
4. 重金屬——取本品按重金屬檢查法(通則 3005)測定之。總重金屬含量不得超過 30 ppm。
5. 砷(As)——本品之砷限量 3 ppm。(通則 3006、THP3001)

6. 鎘(Cd) ——本品之鎘限量 0.5 ppm。(通則 THP3001)
7. 汞(Hg) ——本品之汞限量 0.5 ppm。(通則 THP3001)
8. 鉛(Pb) ——本品之鉛限量 10 ppm。(通則 3007、THP3001)
9. 微生物計數法——本品之微生物總生菌數不得超過 10^5 cfu/g。(通則 7007)
10. 本品之大腸桿菌及沙門氏菌不得檢出。(通則 7007)

含量測定：

1. 芍藥苷、梔子苷——

移動相溶劑——以乙腈(含 0.03% 磷酸)為移動相 A，以 0.03% 磷酸溶液為移動相 B。

對照標準品溶液——分別取芍藥苷及梔子苷對照標準品適量，精確稱定，加 70% 甲醇製成每 1 mL 含 30 μ g 芍藥苷及 40 μ g 梔子苷的混和溶液，即得。

檢品溶液——取本品粉末約 0.5 g，精確稱定，加 70% 甲醇 35 mL，超音波振盪 30 分鐘，過濾，濾液轉移至 50 mL 容量瓶中，加 70% 甲醇至刻度，搖勻，過濾，取濾液，供做檢品溶液。

層析裝置——液相層析裝置，具波長 245 nm 檢測器，十八烷基矽烷鍵合矽膠為填充劑之管柱，層析管溫度維持約 40°C；移動相溶劑流速 1 mL/min；按下表中的規定進行梯度沖提，記錄其波峰值，重複注入 5 次，芍藥苷及梔子苷波峰面積之相對標準差不得大於 1.5%；理論板數按芍藥苷波峰計算應不低於 5000、梔子苷波峰計算應不低於 5000。

| 時間 (分鐘) | 移動相 (A%) | 移動相 (B%) |
|------------|-------------|-------------|
| 0~15 | 10→12 | 90→88 |
| 15~20 | 12 | 88 |
| 20~50 | 12→42 | 88→58 |
| 50~55 | 42→47 | 58→53 |
| 55~65 | 47→60 | 53→40 |
| 65~70 | 60→100 | 40→0 |
| 70~75 | 100 | 0 |

測定法——分別精確吸取對照標準品溶液與檢品溶液各 20 μ L，注入層析裝置層析之，測定，即得。

$$\text{芍藥苷 (mg/day)} = (r_u/r_s)(C_s) \times 0.05 / (W_s) \times \text{每日使用量}$$

r_u ：檢品溶液中芍藥苷之波峰值

r_s ：對照標準品溶液中芍藥苷之波峰值

C_s ：對照標準品溶液含芍藥苷之濃度 (μ g/mL)

W_s ：檢品量(g) 以乾品計之

$$\text{梔子苷 (mg/day)} = (r_u/r_s)(C_s) \times 0.05 / (W_s) \times \text{每日使用量}$$

r_u ：檢品溶液中梔子苷之波峰值

r_s ：對照標準品溶液中梔子苷之波峰值

C_s ：對照標準品溶液含梔子苷之濃度 (μ g/mL)

W_s ：檢品量(g) 以乾品計之

2. 水抽提物——取本品按照生藥水抽提物測定法(通則 5006)測定之。

3. 稀乙醇抽提物——取本品按照生藥稀乙醇抽提物測定法(通則 5006)測定之。

效能：疏肝解鬱、清熱涼血。

適應症：肝鬱血虛發熱、月經不調、怔忡不寧。

黃芩濃縮製劑（顆粒、散）**Scutellaria Root Concentrated****Preparation (Granules, Powder)****Huang-Cin Concentrated Preparation****(Granules, Powder)****Huang-Qin Concentrated Preparation****(Granules, Powder)**

本品係由唇形科 Labiatae 植物黃芩 *Scutellaria baicalensis* Georgi 之乾燥根由水煎煮或萃取後再經濃縮、乾燥，加工調製成之不同劑型之濃縮製劑。

本品之稀乙醇抽提物不得少於 34.0%，水抽提物不得少於 32.0%，每 1 g 所含黃芩苷(Baicalin, C₂₁H₁₈O₁₁)不得少於 80 mg。

鑑別：

1. 取本品粉末 1.0 g，加甲醇 10 mL，超音波振盪 30 分鐘，過濾，取濾液作為檢品溶液。另取相當於 1.0 g 檢品含有的藥材量，同法製成對照藥材溶液。另取黃芩苷對照標準品適量，加甲醇製成每 1 mL 含 1 mg 的溶液，作為對照標準品溶液。取檢品溶液、對照藥材溶液及對照標準品溶液各 5 μL，按薄層層析法（通則 1010.3），分別點注於含有螢光劑之矽膠薄層板上，以甲苯：乙酸乙酯：甲醇：甲酸(10：3：3：2)為展開溶劑，層析之。俟溶劑頂端上升至距原點約 5~10 cm 時，取出層析板風乾後，置於主波長 254 nm 之紫外燈照射下檢視之，或以 1% 氯化鐵/乙醇試液(FeCl₃/EtOH TS)噴霧，加熱至斑點顯色清晰，置於可見光下檢視之。檢品溶液、對照藥材溶液及對照標準品溶液所呈現斑點之 R_f 值及色調均一致。

雜質檢查及其它規定：

1. 乾燥減重——本品於 105℃ 乾燥 5 小時，其減失重量不得超過 8.0%。（通則 5008）

2. 總灰分——本品之總灰分不得超過 6.5%。（通則 5004）
3. 酸不溶性灰分——本品之酸不溶性灰分不得超過 1.7%。（通則 5004）
4. 重金屬——取本品按重金屬檢查法（通則 3005）測定之。總重金屬含量不得超過 30 ppm。
5. 微生物限量——本品之微生物總生菌數不得超過 10⁵ cfu/g。（通則 7007）
6. 本品之大腸桿菌及沙門氏菌不得檢出。（通則 7007）

含量測定：

1. 黃芩苷——

移動相溶劑——以乙腈為移動相 A，以 0.1% 磷酸溶液為移動相 B。

對照標準品溶液——取黃芩苷對照標準品適量，精確稱定，加 70% 甲醇製成每 1 mL 含 0.3 mg 的溶液，即得。

檢品溶液——取本品粉末約 0.5 g，精確稱定，加 70% 甲醇 80 mL，超音波振盪 60 分鐘，過濾，濾液轉移至 100 mL 容量瓶中，加 70% 甲醇至刻度，搖勻，精確量取此溶液 1 mL，轉移至 25 mL 容量瓶中，加 70% 甲醇至刻度，搖勻，過濾，取濾液，供做檢品溶液。

層析裝置——液相層析裝置，具波長 280 nm 檢測器，十八烷基矽烷鍵合矽膠為填充劑之管柱，層析管溫度維持約 30℃；移動相溶劑流速 1 mL/min，按下表中的規定進行梯度沖提，記錄其波峰值，重複注入 5 次，黃芩苷波峰面積之相對標準差不得大於 1.5%。理論板數按黃芩苷波峰計算應不低於 5000。

| 時間 (分鐘) | 移動相 A(%) | 移動相 B(%) |
|------------|-------------|-------------|
| 0~1 | 25 | 75 |
| 1~16 | 25→31 | 75→69 |
| 16~30 | 31→50 | 69→50 |
| 30~35 | 50 | 50 |

測定法——分別精確吸取對照標準品溶

液及檢品溶液各 20 μL ，注入液相層析裝置層析之。紀錄其層析圖譜，測計各波峰值，按下列公式計算所取檢品部分黃芩苷之量。

$$\text{黃芩苷 (mg/g)} = 2.5 (rv/rs) cs/wv$$

rv：檢品溶液測得黃芩苷之波峰值

rs：對照標準品溶液測得黃芩苷之波峰值

cs：黃芩苷對照標準品溶液之濃度 ($\mu\text{g/mL}$)

wv：所取檢品重量(g)以乾品計之

2. 水抽提物——取本品按照生藥水抽提物測定法（通則 5006）測定之。
3. 稀乙醇抽提物——取本品按生藥稀乙醇抽提物測定法（通則 5006）測定之。

效 能：清熱燥濕、瀉火、涼血。

通則試藥與溶液 中英文索引

一劃

| | | |
|-----------------|--|------|
| 乙酐 | Acetic Anhydride | (62) |
| 乙酸乙酯 | Ethyl Acetate | (72) |
| 乙醇 | Alcohol | (63) |
| 乙醇製 2,4-二硝基苯肼試液 | 2,4-Dinitrophenylhydrazine TS, Alcoholic | (97) |
| 乙醚 | Ether | (71) |
| 乙腈 | Acetonitrile | (63) |

二劃

| | | |
|------------|----------------------------|------|
| 丁酮 | Methyl Ethyl Ketone | (94) |
| 2,4-二硝基苯肼 | 2,4-Dinitrophenylhydrazine | (71) |
| 3,5-二硝基苯甲酸 | 3,5-Dinitrobenzoic Acid | (94) |
| 二硫化碳 | Carbon Disulfide | (68) |
| 二硝基苯肼試液 | Dinitrophenylhydrazine TS | (97) |

三劃

| | | |
|----------------|------------------------------------|------|
| 三氯化銻 | Antimony Trichloride | (67) |
| 三氯化銻試液 | Antimony Trichloride TS | (96) |
| 三氯化鋁 | Aluminium Trichloride | (95) |
| 三氯化鋁試液 | Aluminium Trichloride TS | (95) |
| 三硝基酚 | Trinitrophenol | (94) |
| 三硝基酚試液 (苦味酸試液) | Trinitrophenol TS (Picric Acid TS) | (99) |
| 己烷溶劑 | Hexanes Solvent | (75) |

四劃

| | | |
|------------|---|------|
| 中性乙醇 | Alcohol, Neutralized | (66) |
| 五氧化二磷 (磷酐) | Phosphorus Pentoxide | (82) |
| 水合二氫茛三酮 | Triketohydrindene Hydrate (Ninhydrin) | (93) |
| 水合二氫茛三酮試液 | Triketohydrindene Hydrate TS (Ninhydrin TS) | (99) |

| | | |
|----------|--------------------|------|
| 水合三氯乙醛試液 | Chloral Hydrate TS | (96) |
|----------|--------------------|------|

五劃

| | | |
|--------|-------------------------|-------|
| 丙酮 | Acetone | (63) |
| 四氫呋喃 | Tetrahydrofuran | (93) |
| 正丁醇 | <i>n</i> -Butyl Alcohol | (68) |
| 正己烷 | <i>n</i> -Hexane | (75) |
| 甘油試液 | Glycerin Base TS | (97) |
| 甲苯 | Toluene | (93) |
| 甲基紅 | Methyl Red | (100) |
| 甲基橙 | Methyl Orange | (99) |
| 甲酸（蟻酸） | Formic Acid | (72) |
| 甲酸乙酯 | Ethyl Formate | (95) |
| 甲醇 | Methyl Alcohol | (79) |
| 石油本清 | Petroleum Benzin | (81) |

六劃

| | | |
|--------|------------------------|------|
| 冰醋酸 | Glacial Acetic Acid | (74) |
| 次氯酸鈉試液 | Sodium Hypochlorite TS | (99) |
| 米倫試劑 | Millon's Reagent | (98) |

七劃

| | | |
|------------------------|-------------------------------------|------|
| 改良式碘化鉍鉀試液（改良式卓根道夫試劑） | Dragendorff Reagent, Modified | (97) |
| 改良式碘化鉍鉀噴霧劑（改良式卓根道夫噴霧劑） | Dragendorff Spray Reagent, Modified | (97) |
| 沒食子酸 | Gallic Acid | (73) |

八劃

| | | |
|-------|------------------|------|
| 亞硫酸氫鈉 | Sodium Bisulfite | (87) |
| 亞硝酸鈉 | Sodium Nitrite | (90) |

| | | |
|-----------------|---------------------------------|------|
| 亞硝酸鈉-乙醇試液 | Sodium Nitrite -Ethanol TS | (99) |
| 亞鐵氰化鉀 | Potassium Ferrocyanide | (84) |
| 亞鐵氰化鉀試液 | Potassium Ferrocyanide TS | (98) |
| 明膠 | Gelatin | (73) |
| 矽鎢酸試液 | Silicotungstic Acid TS | (98) |
| 矽藻土，層析用（中粉及極細粉） | Fuller's Earth, Chromatographic | (73) |

九劃

| | | |
|-----------|---------------------------|------|
| 品紅-亞硫酸試液 | Fuchsin-Sulfurous Acid TS | (97) |
| 品紅溶液 | Fuchsin Solution | (97) |
| 氟化鈉試液 | Sodium Fluoride TS | (98) |
| 苯 | Benzene | (67) |
| 苯胺 | Aniline | (67) |
| 重氮化試液 | Diazo TS | (97) |
| 香荳蔻醛 | Vanillin | (94) |
| 香荳蔻醛-硫酸試液 | Vanillin-Sulfuric acid TS | (99) |

十劃

| | | |
|---------------|---|------|
| 氨試液（6N 氫氧化銨液） | Ammonia TS | (96) |
| 純乙醚 | Ether, Absolute | (71) |
| 茴香醛-硫酸試液 | <i>p</i> -Anisaldehyde-Sulfuric Acid TS | (96) |
| 茜素磺酸鈉（茜素紅 S） | Sodium Alizarinsulfonate | (87) |

十一劃

| | | |
|-------------|---------------------------------|-------|
| 1 N 氫氧化鈉液 | 1 N Sodium Hydroxide | (102) |
| 氫氧化鈉 | Sodium Hydroxide | (89) |
| 氫氧化鈉溶液（10%） | Sodium Hydroxide Solution (10%) | (99) |
| 氫氧化鈉試液 | Sodium Hydroxide TS | (98) |
| 氫氧化鉀 | Potassium Hydroxide | (84) |
| 氫氧化鉀-乙醇試液 | Potassium Hydroxide-Ethanol TS | (99) |
| 氫氧化鉀試液 | Potassium Hydroxide TS | (99) |
| 異丙醇 | Isopropyl Alcohol | (78) |

| | | |
|-----------------------|-------------------------------------|-------|
| 1 N 硫酸 | 1 N Sulfuric Acid | (102) |
| 硫代乙醯胺－甘油試液 | Thioacetamide-Glycerin Base TS | (99) |
| 硫代乙醯胺試液 | Thioacetamide TS | (99) |
| 硫代硫酸鈉 | Sodium Thiosulfate | (92) |
| 硫氰酸鉻銨（雷氏鹽） | Ammonium Reineckate | (95) |
| 硫酸 | Sulfuric Acid | (92) |
| 硫酸月桂酯鈉 | Sodium Lauryl Sulfate | (89) |
| 硫酸亞鐵 | Ferrous Sulfate | (72) |
| 硫酸亞鐵試液 | Ferrous Sulfate TS | (97) |
| 硫酸肼 | Hydrazine Sulfate | (75) |
| 莫氏試液（ α -萘酚試液） | Molisch TS (α -Naphthol TS) | (98) |
| 酚 | Phenol | (95) |
| 酚酞試液 | Phenolphthalein TS | (100) |

十二劃

| | | |
|--------------|---------------------------|------|
| α -萘酚 | α -Naphthol | (80) |
| β -萘酚 | β -Naphthol | (80) |
| 氯化鉀 | Potassium Chloride | (83) |
| 氯化銅 | Cupric Chloride | (95) |
| 氯化鐵 | Ferric Chloride | (95) |
| 氯化鐵試液 | Ferric Chloride TS | (97) |
| 氯仿 | Chloroform | (69) |
| 無水乙醇 | Alcohol, Dehydrated | (66) |
| 無水硫酸鈉 | Sodium Sulfate, Anhydrous | (91) |
| 無醛乙醇 | Alcohol, Aldehyde-free | (66) |
| 硝酸 | Nitric Acid | (80) |
| 硝酸汞試液 | Mercuric Nitrate TS | (98) |
| 硝酸銀 | Silver Nitrate | (86) |
| 硝酸銀試液 | Silver Nitrate TS | (98) |
| 硝酸鋁 | Aluminum Nitrate | (95) |

十三劃

| | | |
|----------------|---------------------|------|
| 溴甲酚藍試液（溴甲酚綠試液） | Bromocresol Blue TS | (96) |
|----------------|---------------------|------|

| | | |
|-------------|----------------------------------|-------|
| 瑞香酚酞（指示劑） | Thymolphthalein | (95) |
| 瑞香酚酞試液 | Thymolphthalein TS | (99) |
| 0.1 N 碘液 | 0.1 N Iodine | (101) |
| 碘化汞鉀試液 | Potassium and Mercuric Iodide TS | (98) |
| 碘化鉀 | Potassium Iodide | (85) |
| 碘化鉀－澱粉試液 | Starch-Potassium Iodide TS | (98) |
| 碘化鉍鉀試液 | Dragendorff Reagent | (97) |
| 碘試液 | Iodine TS | (98) |
| 硼氫化鈉 | Sodium Borohydride | (88) |
| 硼酸 | Boric Acid | (68) |
| 葡萄糖 | Dextrose | (70) |
| 0.1 N 過錳酸鉀液 | 0.1 N Potassium Permanganate | (101) |
| 過氧化氫（30%） | Hydrogen Peroxide (30%) | (76) |
| 過氧化氫溶液 | Hydrogen Peroxide Solution | (77) |
| 過氯酸 | Perchloric Acid | (95) |
| 過氯酸鐵試液 | Ferric Perchlorate TS | (99) |
| 過錳酸鉀 | Potassium Permanganate | (86) |
| 過錳酸鉀試液 | Potassium Permanganate TS | (98) |
| 鉬酸銨 | Ammonium Molybdate | (66) |
| 鉬酸銨試液 | Ammonium Molybdate TS | (96) |

十四劃

| | | |
|------------|--|------|
| 對二甲胺基苯甲醛 | <i>p</i> -Dimethylaminobenzaldehyde | (70) |
| 對二甲胺基苯甲醛試液 | <i>p</i> -Dimethylaminobenzaldehyde TS | (97) |
| 碳酸氫鈉 | Sodium Bicarbonate | (87) |
| 碳酸鈉 | Sodium Carbonate | (88) |

十五劃

| | | |
|-------|-----------------|------|
| 醋酸 | Acetic Acid | (62) |
| 醋酸鉛 | Lead Acetate | (79) |
| 醋酸鉛試液 | Lead Acetate TS | (98) |

十六劃

| | | |
|------------|----------------------|-------|
| 澱粉指示液 | Starch Indicator | (100) |
| 濃氨試液 (濃氨水) | Ammonia TS, Stronger | (96) |

十七劃

| | | |
|-------|--------------------------|------|
| 環己烷 | Cyclohexane | (70) |
| 磷鉬酸 | Phosphomolybdic Acid | (81) |
| 磷酸 | Phosphoric Acid | (82) |
| 磷酸二氫鉀 | Potassium Biphosphate | (83) |
| 磷酸氫二鈉 | Dibasic Sodium Phosphate | (91) |

十八劃

| | | |
|-----|-------------|------|
| 檸檬酸 | Citric Acid | (95) |
|-----|-------------|------|

二十一劃

| | | |
|------|------------------------|------|
| 鐵氰化鉀 | Potassium Ferricyanide | (84) |
|------|------------------------|------|

二十四劃

| | | |
|-----------|--|-------|
| 鹼性酒石酸銅試液 | Cupric Tartrate TS, Alkaline | (96) |
| 1 N 鹽酸 | 1 N Hydrochloric Acid | (101) |
| 鹽酸 | Hydrochloric Acid | (76) |
| 鹽酸脛胺 | Hydroxylamine Hydrochloride | (77) |
| 鹽酸脛胺－乙醇試液 | Hydroxylamine Hydrochloride-Ethanol TS | (98) |
| 鹽酸脛胺試液 | Hydroxylamine Hydrochloride TS | (97) |

通則試藥與溶液 英中文索引

A

| | | |
|---|----------------|------|
| Acetic Acid | 醋酸 | (62) |
| Acetic Anhydride | 乙酐 | (62) |
| Acetone | 丙酮 | (63) |
| Acetonitrile | 乙腈 | (63) |
| Alcohol | 乙醇 | (63) |
| Alcohol, Aldehyde-free | 無醛乙醇 | (66) |
| Alcohol, Dehydrated | 無水乙醇 | (66) |
| Alcohol, Neutralized | 中性乙醇 | (66) |
| Aluminium Trichloride | 三氯化鋁 | (95) |
| Aluminium Trichloride TS | 三氯化鋁試液 | (95) |
| Aluminum Nitrate | 硝酸鋁 | (95) |
| Ammonia TS | 氨試液 (6N 氫氧化銨液) | (96) |
| Ammonia TS, Stronger | 濃氨試液 (濃氨水) | (96) |
| Ammonium Molybdate | 鉬酸銨 | (66) |
| Ammonium Molybdate TS | 鉬酸銨試液 | (96) |
| Ammonium Reineckate | 硫氰酸鉻銨 (雷氏鹽) | (95) |
| Aniline | 苯胺 | (67) |
| <i>p</i> -Anisaldehyde-Sulfuric Acid TS | 茴香醛-硫酸試液 | (96) |
| Antimony Trichloride | 三氯化銻 | (67) |
| Antimony Trichloride TS | 三氯化銻試液 | (96) |

B

| | | |
|-------------------------|-----------------|------|
| Benzene | 苯 | (67) |
| Boric Acid | 硼酸 | (68) |
| Bromocresol Blue TS | 溴甲酚藍試液 (溴甲酚綠試液) | (96) |
| <i>n</i> -Butyl Alcohol | 正丁醇 | (68) |

C

| | | |
|------------------|------|------|
| Carbon Disulfide | 二硫化碳 | (68) |
|------------------|------|------|

| | | |
|------------------------------|----------|------|
| Chloral Hydrate TS | 水合三氯乙醛試液 | (96) |
| Chloroform | 氯仿 | (69) |
| Citric Acid | 檸檬酸 | (95) |
| Cupric Chloride | 氯化銅 | (95) |
| Cupric Tartrate TS, Alkaline | 鹼性酒石酸銅試液 | (96) |
| Cyclohexane | 環己烷 | (70) |

D

| | | |
|--|----------------------------|------|
| Dextrose | 葡萄糖 | (70) |
| Diazo TS | 重氮化試液 | (97) |
| Dibasic Sodium Phosphate | 磷酸氫二鈉 | (91) |
| <i>p</i> -Dimethylaminobenzaldehyde | 對二甲胺基苯甲醛 | (70) |
| <i>p</i> -Dimethylaminobenzaldehyde TS | 對二甲胺基苯甲醛試液 | (97) |
| 3,5-Dinitrobenzoic Acid | 3,5-二硝基苯甲酸 | (94) |
| 2,4-Dinitrophenylhydrazine | 2,4-二硝基苯肼 | (71) |
| Dinitrophenylhydrazine TS | 二硝基苯肼試液 | (97) |
| 2,4-Dinitrophenylhydrazine TS, Alcoholic | 乙醇製 2,4-二硝基苯肼試液 | (97) |
| Dragendorff Reagent | 碘化鉍鉀試液 | (97) |
| Dragendorff Reagent, Modified | 改良式碘化鉍鉀試液 (改良式卓根道夫試劑) | (97) |
| Dragendorff Spray Reagent, Modified | 改良式碘化鉍鉀噴霧劑 (改良式卓根道夫噴霧劑) | (97) |

E

| | | |
|-----------------|------|------|
| Ether | 乙醚 | (71) |
| Ether, Absolute | 純乙醚 | (71) |
| Ethyl Acetate | 乙酸乙酯 | (72) |
| Ethyl Formate | 甲酸乙酯 | (95) |

F

| | | |
|--------------------|-------|------|
| Ferric Chloride | 氯化鐵 | (95) |
| Ferric Chloride TS | 氯化鐵試液 | (97) |

| | | |
|---------------------------------|-----------------|------|
| Ferric Perchlorate TS | 過氯酸鐵試液 | (99) |
| Ferrous Sulfate | 硫酸亞鐵 | (72) |
| Ferrous Sulfate TS | 硫酸亞鐵試液 | (97) |
| Formic Acid | 甲酸（蟻酸） | (72) |
| Fuchsin Solution | 品紅溶液 | (97) |
| Fuchsin-Sulfurous Acid TS | 品紅－亞硫酸試液 | (97) |
| Fuller's Earth, Chromatographic | 矽藻土，層析用（中粉及極細粉） | (73) |

G

| | | |
|---------------------|------|------|
| Gallic Acid | 沒食子酸 | (73) |
| Gelatin | 明膠 | (73) |
| Glacial Acetic Acid | 冰醋酸 | (74) |
| Glycerin Base TS | 甘油試液 | (97) |

H

| | | |
|--|------------|-------|
| 1 N Hydrochloric Acid | 1 N 鹽酸 | (101) |
| Hexanes Solvent | 己烷溶劑 | (75) |
| Hydrazine Sulfate | 硫酸肼 | (75) |
| Hydrochloric Acid | 鹽酸 | (76) |
| Hydrogen Peroxide (30%) | 過氧化氫 (30%) | (76) |
| Hydrogen Peroxide Solution | 過氧化氫溶液 | (77) |
| Hydroxylamine Hydrochloride | 鹽酸脛胺 | (77) |
| Hydroxylamine Hydrochloride TS | 鹽酸脛胺試液 | (97) |
| Hydroxylamine Hydrochloride-Ethanol TS | 鹽酸脛胺－乙醇試液 | (98) |
| <i>n</i> -Hexane | 正己烷 | (75) |

I

| | | |
|-------------------|----------|-------|
| 0.1 N Iodine | 0.1 N 碘液 | (101) |
| Iodine TS | 碘試液 | (98) |
| Isopropyl Alcohol | 異丙醇 | (78) |

L

| | | |
|-----------------|-------|------|
| Lead Acetate | 醋酸鉛 | (79) |
| Lead Acetate TS | 醋酸鉛試液 | (98) |

M

| | | |
|-------------------------------------|------------------------|-------|
| Mercuric Nitrate TS | 硝酸汞試液 | (98) |
| Methyl Alcohol | 甲醇 | (79) |
| Methyl Ethyl Ketone | 丁酮 | (94) |
| Methyl Orange | 甲基橙 | (99) |
| Methyl Red | 甲基紅 | (100) |
| Millon's Reagent | 米倫試劑 | (98) |
| Molisch TS (α -Naphthol TS) | 莫氏試液 (α -萘酚試液) | (98) |

N

| | | |
|--------------------|--------------|------|
| Nitric Acid | 硝酸 | (80) |
| α -Naphthol | α -萘酚 | (80) |
| β -Naphthol | β -萘酚 | (80) |

P

| | | |
|----------------------------------|------------|-------|
| Perchloric Acid | 過氯酸 | (95) |
| Petroleum Benzin | 石油本清 | (81) |
| Phenol | 酚 | (95) |
| Phenolphthalein TS | 酚酞試液 | (100) |
| Phosphomolybdic Acid | 磷鉬酸 | (81) |
| Phosphoric Acid | 磷酸 | (82) |
| Phosphorus Pentaoxide | 五氧化二磷 (磷酐) | (82) |
| Potassium and Mercuric Iodide TS | 碘化汞鉀試液 | (98) |
| Potassium Biphosphate | 磷酸二氫鉀 | (83) |
| Potassium Chloride | 氯化鉀 | (83) |
| Potassium Ferricyanide | 鐵氰化鉀 | (84) |
| Potassium Ferrocyanide | 亞鐵氰化鉀 | (84) |

| | | |
|--------------------------------|-------------|-------|
| Potassium Ferrocyanide TS | 亞鐵氰化鉀試液 | (98) |
| Potassium Hydroxide | 氫氧化鉀 | (84) |
| Potassium Hydroxide TS | 氫氧化鉀試液 | (99) |
| Potassium Hydroxide-Ethanol TS | 氫氧化鉀－乙醇試液 | (99) |
| Potassium Iodide | 碘化鉀 | (85) |
| Potassium Permanganate | 過錳酸鉀 | (86) |
| 0.1 N Potassium Permanganate | 0.1 N 過錳酸鉀液 | (101) |
| Potassium Permanganate TS | 過錳酸鉀試液 | (98) |

S

| | | |
|---------------------------------|---------------|-------|
| Silicotungstic Acid TS | 矽鎢酸試液 | (98) |
| Silver Nitrate | 硝酸銀 | (86) |
| Silver Nitrate TS | 硝酸銀試液 | (98) |
| Sodium Alizarinsulfonate | 茜素磺酸鈉 (茜素紅 S) | (87) |
| Sodium Bicarbonate | 碳酸氫鈉 | (87) |
| Sodium Bisulfite | 亞硫酸氫鈉 | (87) |
| Sodium Borohydride | 硼氫化鈉 | (88) |
| Sodium Carbonate | 碳酸鈉 | (88) |
| Sodium Fluoride TS | 氟化鈉試液 | (98) |
| Sodium Hydroxide | 氫氧化鈉 | (89) |
| 1 N Sodium Hydroxide | 1 N 氫氧化鈉液 | (102) |
| Sodium Hydroxide Solution (10%) | 氫氧化鈉溶液 (10%) | (99) |
| Sodium Hydroxide TS | 氫氧化鈉試液 | (98) |
| Sodium Hypochlorite TS | 次氯酸鈉試液 | (99) |
| Sodium Lauryl Sulfate | 硫酸月桂酯鈉 | (89) |
| Sodium Nitrite | 亞硝酸鈉 | (90) |
| Sodium Nitrite -Ethanol TS | 亞硝酸鈉－乙醇試液 | (99) |
| Sodium Sulfate, Anhydrous | 無水硫酸鈉 | (91) |
| Sodium Thiosulfate | 硫代硫酸鈉 | (92) |
| Starch Indicator | 澱粉指示液 | (100) |
| Starch-Potassium Iodide TS | 碘化鉀－澱粉試液 | (98) |
| Sulfuric Acid | 硫酸 | (92) |
| 1 N Sulfuric Acid | 1 N 硫酸 | (102) |

T

| | | |
|---|---------------|------|
| Tetrahydrofuran | 四氫呋喃 | (93) |
| Thioacetamide TS | 硫代乙醯胺試液 | (99) |
| Thioacetamide-Glycerin Base TS | 硫代乙醯胺－甘油試液 | (99) |
| Thymolphthalein | 瑞香酚酞（指示劑） | (95) |
| Thymolphthalein TS | 瑞香酚酞試液 | (99) |
| Toluene | 甲苯 | (93) |
| Triketohydrindene Hydrate (Ninhydrin) | 水合二氫茛三酮 | (93) |
| Triketohydrindene Hydrate TS (Ninhydrin TS) | 水合二氫茛三酮試液 | (99) |
| Trinitrophenol | 三硝基酚 | (94) |
| Trinitrophenol TS (Picric Acid TS) | 三硝基酚試液（苦味酸試液） | (99) |

V

| | | |
|---------------------------|-----------|------|
| Vanillin | 香莢蘭醛 | (94) |
| Vanillin-Sulfuric Acid TS | 香莢蘭醛－硫酸試液 | (99) |

品項 中英文索引

二劃【丁、人、八】

| | | |
|------|------------------|---|
| 丁香 | Clove | 1 |
| 人參 | Ginseng Root | 2 |
| 八角茴香 | Star Anise Fruit | 4 |

三劃【三、千、土、大、女、小、山、川】

| | | |
|-----|-------------------------------|----|
| 三七 | Notoginseng Root | 5 |
| 三稜 | Common Burreed Rhizome | 7 |
| 千年健 | Obscured Homalomena Rhizome | 8 |
| 土茯苓 | Smooth Greenbrier Rhizome | 9 |
| 大青葉 | Indigowoad Leaf | 10 |
| 大棗 | Jujube Fruit | 12 |
| 大黃 | Rhubarb | 13 |
| 大腹皮 | Areca Peel | 15 |
| 大薊 | Japanese Thistle Herb or Root | 16 |
| 女貞子 | Glossy Privet Fruit | 17 |
| 小茴香 | Fennel Fruit | 19 |
| 小薊 | Common Cephalanoplos Herb | 20 |
| 山豆根 | Vietnamese Sophora Root | 21 |
| 山柰 | Kaempferia Rhizome | 23 |
| 山茱萸 | Cornus Sarcocarp | 24 |
| 山楂 | Hawthorn Fruit | 26 |
| 山藥 | Chinese Yam | 27 |
| 川木香 | Common Vladimiria Root | 29 |
| 川木通 | Clematis Stem | 30 |
| 川牛膝 | Cyathula Root | 31 |
| 川芎 | Chuanxiong Rhizome | 32 |
| 川貝母 | Tendrilleaf Fritillary Bulb | 34 |
| 川烏 | Common Monkshood Mother Root | 35 |
| 川棟子 | Sichuan Chinaberry Fruit | 37 |

四劃【丹、五、化、升、天、太、巴、木、毛、水、火、牛、王】

| | | |
|-----|-------------------------------------|----|
| 丹參 | Red Sage Root and Rhizome | 38 |
| 五加皮 | Slenderstyle Acanthopanax Root-bark | 40 |
| 五味子 | Schisandra Fruit | 41 |

| | | |
|------|----------------------------------|----|
| 五倍子 | Chinese Gall | 43 |
| 五靈脂 | Trogopterus Dung | 44 |
| 化橘紅 | Pummelo Exocarp | 45 |
| 升麻 | Large-trifolious Bugbane Rhizome | 46 |
| 天竺黃 | Tabasheer | 48 |
| 天門冬 | Asparagus Root | 49 |
| 天南星 | Jack-in-the-pulpit Tuber | 49 |
| 天麻 | Gastrodia Tuber | 51 |
| 天葵子 | Semiaquilegia Root Tuber | 53 |
| 太子參 | Heterophylly Falsestarwort Root | 54 |
| 巴豆 | Croton Seed | 55 |
| 巴戟天 | Morinda Root | 56 |
| 木瓜 | Floweringquince Fruit | 58 |
| 木香 | Costus Root | 59 |
| 木通 | Akebia Stem | 61 |
| 木賊 | Scouring Rush Herb | 62 |
| 木蝴蝶 | Indian Trum et Flower Seed | 64 |
| 木鱉子 | Cochinchina Momordica Seed | 65 |
| 毛冬青 | Pubescent Holly Root and Stem | 66 |
| 水蛭 | Leech | 67 |
| 火麻仁 | Hemp Fruit | 68 |
| 牛至 | Oregano | 69 |
| 牛黃 | Oriental Bezoar | 71 |
| 牛蒡子 | Great Burdock Achene | 72 |
| 牛膝 | Twotooth Achyrantes Root | 73 |
| 王不留行 | Cowherb Seed | 75 |

五劃【仙、代、冬、加、北、半、玄、玉、甘、生、白、石】

| | | |
|------------------------|---|-----|
| 仙茅 | Common Curculigo Rhizome | 76 |
| 仙鶴草 | Hairyvein Agrimonia Herb | 77 |
| 代赭石 | Hematite | 78 |
| 冬瓜子 | Waxgourd Seed | 79 |
| 冬葵果 | Cluster Mallow Fruit | 80 |
| 冬蟲夏草 | Cordyceps | 81 |
| 加味逍遙散濃縮製劑 (細粒、顆粒、散) | Jaiwei Xiaoyao San Concentrated Preparation (Granules, Powder) | 458 |
| 加味逍遙散濃縮製劑 (細粒、顆粒、散) | Jiawei Xiaoyao San Concentrated Preparation (Granules, Powder) | 458 |
| 北沙參 | Coastal Glehnia Root | 82 |

| | | |
|-------|---------------------------------------|-----|
| 北板藍根 | Indigowoad Root | 83 |
| 北劉寄奴 | Chinese Siphonostegia Herb | 84 |
| 半枝蓮 | Skullcap Herb | 85 |
| 半夏 | Pinellia Tuber | 87 |
| 玄參 | Scrophularia Root | 88 |
| 玉竹 | Fragrant Solomonseal Rhizome | 89 |
| 玉米鬚 | Corn Stylus | 90 |
| 甘草 | Liquorice Root and Rhizome | 91 |
| 甘遂 | Kansui Root | 92 |
| 生薑 | Fresh Ginger Rhizome | 425 |
| 白及 | Common Bletilla Tuber | 94 |
| 白朮 | White Atractylodes Rhizome | 96 |
| 白芍 | Peony Root | 98 |
| 白果 | Ginkgo Seed | 99 |
| 白芥子 | White Mustard Seed | 100 |
| 白花蛇舌草 | Spreading Oldenlandia Herb | 101 |
| 白芷 | Dahurian Angelica Root | 103 |
| 白前 | Willowleaf Swallowwort Rhizome | 104 |
| 白扁豆 | White Hyacinth Bean | 105 |
| 白茅根 | Lalang Grass Rhizome | 106 |
| 白頭翁 | Chinese Pulsatilla Root | 107 |
| 白僵蠶 | Stiff Silkworm | 109 |
| 白薇 | Blackend Swallowwort Root and Rhizome | 109 |
| 白鮮皮 | Densefruit Pittany Root-bark | 111 |
| 白蘘 | Japanese Ampelopsis Root | 112 |
| 石決明 | Sea-ear Shell | 113 |
| 石南葉 | Chinese Photinia Leaf | 115 |
| 石韋 | Pyrosia Leaf | 115 |
| 石斛 | Dendrobium Stem | 117 |
| 石菖蒲 | Acorus Rhizome | 120 |
| 石榴皮 | Pomegranate Pericarp | 121 |
| 石膏 | Gypsum | 123 |

六劃【全、冰、合、地、百、竹、肉、艾、血、西】

| | | |
|-----|-----------------------|-----|
| 全蠍 | Scorpion | 123 |
| 冰片 | Borneol | 124 |
| 合歡皮 | Silktree Albizia Bark | 125 |
| 地骨皮 | Wolfberry Rootbark | 126 |
| 地黃 | Rehmannia Root | 127 |

| | | |
|-----|-------------------------|-----|
| 地榆 | Great Burnet Root | 129 |
| 地膚子 | Belvedere Fruit | 131 |
| 地龍 | Earthworm | 132 |
| 百合 | Lily Bulb | 133 |
| 百部 | Stemona Root | 135 |
| 竹茹 | Bamboo Shavings | 136 |
| 肉豆蔻 | Nutmeg Seed | 137 |
| 肉桂 | Cinnamon Bark | 138 |
| 肉蓯蓉 | Desert-living Cistanche | 140 |
| 艾葉 | Argy Wormwood Leaf | 141 |
| 血竭 | Dragon's Blood | 143 |
| 西洋參 | American Ginseng | 144 |

七劃【伸、何、佛、吳、忍、杜、決、沉、沒、沙、牡、皂、芒、豆、赤、車、辛、防】

| | | |
|------|----------------------------|-----|
| 伸筋草 | Common Clubmoss Herb | 145 |
| 何首烏 | Fleeceflower Root | 146 |
| 佛手柑 | Finger Citron | 148 |
| 吳茱萸 | Euodia Fruit | 149 |
| 忍冬藤 | Japanese Honeysuckle Stem | 150 |
| 杜仲 | Eucommia Bark | 152 |
| 決明子 | Cassia Seed | 153 |
| 沉香 | Chinese Eaglewood | 155 |
| 沒藥 | Myrrh | 156 |
| 沙苑蒺藜 | Flastem Milkvetch Seed | 157 |
| 牡丹皮 | Tree Peony Bark | 158 |
| 牡蠣 | Oyster Shell | 160 |
| 皂角刺 | Chinese Honeylocust Spine | 161 |
| 皂莢 | Chinese Honeylocust Fruit | 162 |
| 芒硝 | Mirabilitum | 162 |
| 豆蔻 | Cardamon Fruit | 163 |
| 赤小豆 | Rice Bean | 164 |
| 赤芍 | Red Peony Root | 165 |
| 赤茯苓 | Red Poria | 279 |
| 車前子 | Plantago Seed | 167 |
| 車前草 | Plantago Herb | 168 |
| 辛夷 | Magnolia Flower Bud | 170 |
| 防己 | Stephaniae Tetrandrae Root | 171 |
| 防風 | Saposhnikovia Root | 173 |

八劃【乳、佩、使、兒、卷、延、昆、枇、狗、知、羌、芡、花、虎、金、附、青】

| | | |
|-----|----------------------------------|-----|
| 乳香 | Frankincense | 174 |
| 佩蘭 | Fortune Eupatorium Herb | 175 |
| 使君子 | Rangooncreeper Fruit | 176 |
| 兒茶 | Catechu | 177 |
| 卷柏 | Tamarishoid Spikemoss Herb | 178 |
| 延胡索 | Corydalis Tuber | 180 |
| 昆布 | Kelp | 181 |
| 枇杷葉 | Loquat Leaf | 182 |
| 狗脊 | East Asian Tree Fern Rhizome | 184 |
| 知母 | Anemarrhena Rhizome | 185 |
| 羌活 | Notopterygium Rhizome and Root | 187 |
| 芡實 | Euryale Seed | 189 |
| 花椒 | Pricklyash Peel | 190 |
| 虎杖 | Giant Knotweed Rhizome and Root | 191 |
| 金銀花 | Honeysuckle Flower Bud | 193 |
| 金錢草 | Longhairy Antenoron Herb | 194 |
| 金櫻子 | Cherokee Rose Fruit | 196 |
| 附子 | Prepared Monkshood Daughter Root | 197 |
| 青皮 | Green Tangerine Peel | 199 |
| 青葙子 | Feather Cockscomb Seed | 201 |
| 青蒿 | Sweet Wormwood Herb | 201 |
| 青黛 | Natural Indigo | 202 |

九劃【前、南、厚、威、枳、枸、柏、柿、砂、穿、紅、胖、胡、苧、苦、莞、郁、韭、首、香】

| | | |
|------|--------------------------------|-----|
| 前胡 | Hogfennel Root | 203 |
| 南沙參 | Ladybell Root | 205 |
| 南板藍根 | Strobilanthes Root | 206 |
| 厚朴 | Magnolia Bark | 208 |
| 威靈仙 | Clematis Root | 209 |
| 枳椇子 | Raisin Tree Seed | 211 |
| 枳殼 | Bitter Orange | 212 |
| 枳實 | Immature Bitter Orange | 214 |
| 枸杞子 | Wolfberry Fruit | 215 |
| 柏子仁 | Platycladi Seed | 216 |
| 柿蒂 | Persimmon Calyx and Receptacle | 217 |

| | | |
|-----|-------------------------------------|-----|
| 砂仁 | Villous Amomum Fruit | 218 |
| 穿心蓮 | Common Andrographis Herb | 220 |
| 紅花 | Safflower | 222 |
| 紅耆 | Hedysarum Root | 223 |
| 紅景天 | Kirilow Rhodiola Root and Rhizome | 224 |
| 胖大海 | Boat Sterculia Seed | 226 |
| 胡麻仁 | Black Sesame | 227 |
| 胡椒 | Pepper | 228 |
| 胡黃連 | Figwortflower Neopicrorhiza Rhizome | 229 |
| 胡蘆巴 | Common Fenugreek Seed | 231 |
| 苘麻子 | Chingma Abutilon Seed | 232 |
| 苦杏仁 | Bitter Apricot Seed | 233 |
| 苦參 | Lightyellow Sophora Root | 234 |
| 菟蔚子 | Motherwort Fruit | 236 |
| 郁李仁 | Chinese Dwarf Cherry Seed | 237 |
| 韭菜子 | Tuber Onion Seed | 238 |
| 首烏藤 | Fleeceflower Stem | 239 |
| 香附 | Cyperus Rhizome | 240 |
| 香薷 | Chinese Mosla Herb | 241 |

十劃【倒、夏、射、柴、栝、桂、桃、桑、桔、浙、浮、海、烏、益、秦、粉、臭、茜、茯、茵、草、荊、荔、馬、骨、高】

| | | |
|------|---------------------------------|-----|
| 倒地蜈蚣 | Ceylan Helminthostachys Rhizome | 242 |
| 夏枯草 | Prunella Spike | 243 |
| 射干 | Blackberry-lily Rhizome | 244 |
| 柴胡 | Bupleurum Root | 246 |
| 栝樓仁 | Trichosanthes Seed | 247 |
| 栝樓根 | Trichosanthes Root | 249 |
| 桂心 | Cinnamon Central Bark | 140 |
| 桂枝 | Cassia Twig | 250 |
| 桃仁 | Peach Kernel | 251 |
| 桑白皮 | Mulberry Root Bark | 253 |
| 桑枝 | Mulberry Twig | 254 |
| 桑寄生 | Chinese Taxillus Twig | 255 |
| 桑葉 | Mulberry Leaf | 257 |
| 桑螵蛸 | Mantis Egg-case | 258 |
| 桔梗 | Platycodon Root | 259 |
| 浙貝母 | Thunberg Fritillary Bulb | 260 |
| 浮小麥 | Blighted Wheat | 262 |

| | | |
|-----|---------------------------------|-----|
| 浮萍 | Spirodela Herb | 263 |
| 海金沙 | Lygodium Spore | 264 |
| 海螵蛸 | Cuttlebone | 265 |
| 烏梅 | Dark Plum Fruit | 265 |
| 烏藥 | Combined Spicebush Root | 267 |
| 益母草 | Motherwort Herb | 268 |
| 益智 | Sharpleaf Galangal Fruit | 269 |
| 秦皮 | Ash Bark | 271 |
| 秦艽 | Largeleaf Gentian Root | 272 |
| 粉萆薢 | Hypoglauous Collett Yam Rhizome | 275 |
| 臭椿皮 | Ailanthus Bark | 276 |
| 茜草 | India Madder Root and Rhizome | 277 |
| 茯苓 | Indian Bread | 278 |
| 茯苓皮 | Tuckahoe Peel | 280 |
| 茯神 | Root Poria | 282 |
| 茵陳 | Oriental Wormwood Herb | 283 |
| 草豆蔻 | Katsumada Galangal Seed | 284 |
| 草果 | Tsaoko Amomum Fruit | 286 |
| 草烏 | Kusnezoff Monkshood Root | 287 |
| 荊芥 | Fineleaf Nepeta Herb | 288 |
| 荊芥穗 | Fineleaf Schizonepeta Spike | 290 |
| 荔枝核 | Lychee Seed | 291 |
| 馬齒莧 | Parslane Herb | 293 |
| 馬錢子 | Nux Vomica | 294 |
| 馬鞭草 | European Verbena | 295 |
| 骨碎補 | Fortune's Drynaria Rhizome | 297 |
| 高良薑 | Galangal Rhizome | 298 |

十一劃【乾、側、商、密、常、敗、旋、梔、淡、淫、牽、細、荷、莪、蛇、貫、通、連、陳、魚、鹿、麥、麻】

| | | |
|-----|---------------------------|-----|
| 乾薑 | Dry Ginger Rhizome | 426 |
| 側柏葉 | Chinese Arborvitae Twig | 299 |
| 商陸 | Pokeberry Root | 301 |
| 密蒙花 | Pale Butterflybush Flower | 302 |
| 常山 | Dichroa Root | 303 |
| 敗醬 | Patrinia Herb | 304 |
| 旋覆花 | Inula Flower | 305 |
| 梔子 | Capejasmine Fruit | 306 |
| 淡竹葉 | Common Lophatherum Herb | 308 |

| | | |
|-----|---------------------------|-----|
| 淡豆豉 | Fermented Soybean | 309 |
| 淫羊藿 | Epimedium Leaf | 310 |
| 牽牛子 | Pharbitis Seed | 312 |
| 細辛 | Asarum Root | 313 |
| 荷葉 | Lotus Leaf | 315 |
| 莪朮 | Zedoaria Rhizome | 316 |
| 蛇床子 | Common Cnidium Fruit | 317 |
| 貫眾 | Male Fern Rhizome | 319 |
| 通草 | Ricepaperplant Pith | 321 |
| 連翹 | Forsythia Fruit | 321 |
| 陳皮 | Tangerine Peel | 323 |
| 魚腥草 | Heartleaf Houttuynia Herb | 326 |
| 鹿銜草 | Chinese Pyrola Herb | 327 |
| 麥芽 | Germinated Barley | 328 |
| 麥門冬 | Dwarf Lilyturf Root | 330 |
| 麻黃 | Ephedra Herb | 331 |

十二劃【楮、款、番、筆、紫、絡、菊、菟、芥、萊、蛤、訶、黃】

| | | |
|--------------|---|-----|
| 楮實子 | Paper Mulberry Fruit | 332 |
| 款冬花 | Coltsfoot Flower Bud | 333 |
| 番紅花 | Saffron Stigma | 335 |
| 番瀉葉 | Senna Leaf | 336 |
| 筆仔草 | Golden Hair Grass | 337 |
| 紫花地丁 | Philippine Violet Herb | 339 |
| 紫草 | Arnebia Root | 340 |
| 紫菀 | Tatarian Aster Root and Rhizome | 342 |
| 紫蘇子 | Perilla Fruit | 343 |
| 紫蘇梗 | Perilla Stem | 344 |
| 紫蘇葉 | Perilla Leaf | 346 |
| 絡石藤 | Chinese Starjasmine Stem | 347 |
| 菊花 | Chrysanthemum Flower | 348 |
| 菟絲子 | Chinese Dodder Seed | 350 |
| 芥萹 | Thlaspi Herb | 351 |
| 萊菔子 | Radish Seed | 352 |
| 蛤蚧 | Tokay | 354 |
| 蛤殼 | Clam Shell | 355 |
| 訶子 | Medicine Terminalia Fruit | 355 |
| 黃芩 | Scutellaria Root | 356 |
| 黃芩濃縮製劑(顆粒、散) | Scutellaria Root Concentrated Preparation | 461 |

| | | |
|--------------|------------------------------------|-----|
| | (Granules, Powder) | |
| 黃芩濃縮製劑(顆粒、散) | Huang-Cin Concentrated Preparation | 461 |
| | (Granules, Powder) | |
| 黃芩濃縮製劑(顆粒、散) | Huang-Qin Concentrated Preparation | 461 |
| | (Granules, Powder) | |
| 黃耆 | Astragalus Root | 358 |
| 黃連 | Coptis Rhizome | 360 |
| 黃精 | Solomonseal Rhizome | 361 |
| 黃蘗 | Phellodendron Bark | 362 |

十三劃【滑、當、篇、葛、葶、補、路、鉤、雷】

| | | |
|-----|--------------------------|-----|
| 滑石 | Talc | 364 |
| 當歸 | Chinese Angelica Root | 364 |
| 篇蓄 | Common Knotgrass Herb | 366 |
| 葛花 | Lobed Kudzuvine Flower | 367 |
| 葛根 | Pueraria Root | 369 |
| 葶藶子 | Pepperweed Seed | 370 |
| 葶藶子 | Tansymustard Seed | 370 |
| 補骨脂 | Malaytea Scurfpea Fruit | 372 |
| 路路通 | Beautiful Sweetgum Fruit | 373 |
| 鉤藤 | Uncaria Stem with Hooks | 374 |
| 雷公根 | Asiatic Pennywort Herb | 376 |

十四劃【槐、漏、蒲、蒺、蒼、豨、遠、酸、鳳】

| | | |
|-----|-----------------------------------|-----|
| 槐米 | Pagodatree Flower Bud | 380 |
| 槐角 | Sophora Fruit | 377 |
| 槐花 | Pagodatree Flower and Flower Bud | 379 |
| 漏蘆 | Uniflower Swisscentaury Root | 381 |
| 蒲公英 | Mongolian Dandelion Herb | 383 |
| 蒲黃 | Cattail Pollen | 384 |
| 蒺藜 | Tribulus Fruit | 385 |
| 蒼朮 | Atractylodes Rhizome | 386 |
| 蒼耳子 | Cocklebur Fruit | 387 |
| 豨莶草 | Glandularstalk St. Paulswort Herb | 388 |
| 遠志 | Polygala Root | 390 |
| 酸棗仁 | Jujube Seed | 391 |
| 鳳尾草 | Chinese Brake Herb | 392 |

十五劃【劉、墨、廣、榭、穀、蓮、蕈、蔓、豬】

| | | |
|------|------------------------------------|-----|
| 劉寄奴 | Diverse Wormwood Herb | 394 |
| 墨旱蓮 | Yerbadetajo Herb | 395 |
| 廣金錢草 | Snowbell-leaf Tickclover Herb | 397 |
| 廣藿香 | Cablin Patchouli Herb | 398 |
| 榭寄生 | Coloed Mistletoe Herb | 399 |
| 穀芽 | Rice-grain Sprout | 400 |
| 穀精草 | Buerger Pipewort Flower | 401 |
| 蓮子 | Lotus Seed | 402 |
| 蓮子心 | Lotus Plumule | 403 |
| 蓮鬚 | Lotus Stamen | 405 |
| 蕈澄茄 | Mountain Spicy Tree Fruit | 406 |
| 蔓荊子 | Shrub Chastetree Fruit | 407 |
| 豬牙皂 | Chinese Honeylocust Abnormal Fruit | 409 |
| 豬苓 | Agaric | 410 |

十六劃【橘、澤、燈、獨、蕎、蕤、貓、龍】

| | | |
|-----|------------------------------|-----|
| 橘皮 | Tangerine Peel | 324 |
| 橘紅 | Red Tangerine Exocarp | 411 |
| 澤瀉 | Alisma Rhizome | 412 |
| 澤蘭 | Hirauté Shiny Bugleweed Herb | 413 |
| 燈心草 | Rush Pith | 414 |
| 獨活 | Pubescent Angelica Root | 415 |
| 蕎麥 | Buckwheat | 417 |
| 蕤仁 | Prinsepia Space Insert Nut | 418 |
| 貓鬚草 | Cat's Mustache Herb | 419 |
| 龍膽 | Chinese Gentian Root | 421 |

十七劃【薄、薏、薑、薤】

| | | |
|-----|-----------------------|-----|
| 薄荷 | Peppermint Herb | 422 |
| 薏苡仁 | Coix Seed | 424 |
| 薑黃 | Turmeric Rhizome | 427 |
| 薤白 | Longstamen Onion Bulb | 429 |

十八劃【檳、瞿、藁、蟬、覆、鎖、雞、鵝】

| | | |
|----|-----------|-----|
| 檳榔 | Areca Nut | 429 |
|----|-----------|-----|

| | | |
|------|-----------------------------------|-----|
| 瞿麥 | Pink Herb | 431 |
| 藁本 | Jehol Ligusticum Rhizome and Root | 432 |
| 蟬蛻 | Cicada Exuviae | 434 |
| 覆盆子 | Palmleaf Raspberry Fruit | 435 |
| 鎖陽 | Songaria Cynomorium Herb | 436 |
| 雞內金 | Chicken's Gizzard-membrane | 437 |
| 雞血藤 | Suberect Spatholobus Stem | 437 |
| 雞冠花 | Cockscomb Flower | 439 |
| 雞骨草 | Abrus Herb | 440 |
| 鵝不食草 | Small Centipeda Herb | 442 |

十九劃【羅、藕】

| | | |
|-----|---------------------------|-----|
| 羅漢果 | Grosvenor Momordica Fruit | 443 |
| 藕節 | Lotus Rhizome Node | 445 |

二十劃【藿、蘆、蘇、黨】

| | | |
|----|----------------------|-----|
| 藿香 | Agastache Herb | 446 |
| 蘆根 | Reed Rhizome | 446 |
| 蘆薈 | Aloes | 447 |
| 蘇木 | Sappan Wood | 449 |
| 黨參 | Pilose Asiabell Root | 450 |

二十一劃【續、鶴】

| | | |
|----|------------------------|-----|
| 續斷 | Dipsacus Root | 452 |
| 鶴蝨 | Common Carpesium Fruit | 453 |

二十四劃【蠶、鼈】

| | | |
|----|---------------|-----|
| 蠶砂 | Silkworm Dung | 454 |
| 鼈甲 | Turtle Shell | 455 |

二十九劃【鬱】

| | | |
|----|--------------|-----|
| 鬱金 | Curcuma Root | 456 |
|----|--------------|-----|

品項 拉丁生藥名索引

A

| | | |
|------------------------------------|------|-----|
| ABRI HERBA | 雞骨草 | 440 |
| ABUTILI SEMEN | 苘麻子 | 232 |
| ACANTHOPANACIS CORTEX | 五加皮 | 40 |
| ACHYRANTHIS BIDENTATAE RADIX | 牛膝 | 73 |
| ACONITI KUSNEZOFFII RADIX | 草烏 | 287 |
| ACONITI LATERALIS RADIX PRAEPARATA | 附子 | 197 |
| ACONITI RADIX | 川烏 | 35 |
| ACORI TATARINOWII RHIZOMA | 石菖蒲 | 120 |
| ADENOPHORAE RADIX | 南沙參 | 205 |
| AGASTACHIS HERBA | 藿香 | 446 |
| AGRIMONIAE HERBA | 仙鶴草 | 77 |
| AILANTHI CORTEX | 臭椿皮 | 276 |
| AKEBIAE CAULIS | 木通 | 61 |
| ALBIZIAE CORTEX | 合歡皮 | 125 |
| ALISMATIS RHIZOMA | 澤瀉 | 412 |
| ALLII MACROSTEMONIS BULBUS | 薤白 | 429 |
| ALLII TUBEROSI SEMEN | 韭菜子 | 238 |
| ALOE | 蘆薈 | 447 |
| ALPINIAE KATSUMADAI SEMEN | 草豆蔻 | 284 |
| ALPINIAE OFFICINARUM RHIZOMA | 高良薑 | 298 |
| ALPINIAE OXYPHYLLAE FRUCTUS | 益智 | 269 |
| AMOMI FRUCTUS | 砂仁 | 218 |
| AMPELOPSIS RADIX | 白藜 | 112 |
| AMYNTHAS ET METAPHIRE | 地龍 | 132 |
| ANDROGRAPHIS HERBA | 穿心蓮 | 220 |
| ANEMARRHENAE RHIZOMA | 知母 | 185 |
| ANGELICAE DAHURICAE RADIX | 白芷 | 103 |
| ANGELICAE PUBESCENTIS RADIX | 獨活 | 415 |
| ANGELICAE SINENSIS RADIX | 當歸 | 364 |
| ANISI STELLATI FRUCTUS | 八角茴香 | 4 |
| AQUILARIAE LIGNUM RESINATUM | 沉香 | 155 |
| ARCTII FRUCTUS | 牛蒡子 | 72 |
| ARECAE SEMEN | 檳榔 | 429 |
| ARECAE PERICARPIUM | 大腹皮 | 15 |
| ARISAEMATIS RHIZOMA | 天南星 | 49 |

| | | |
|------------------------------------|------|-----|
| ARMENIACAE AMARUM SEMEN | 苦杏仁 | 233 |
| ARNEBIAE RADIX | 紫草 | 340 |
| ARTEMISIAE ANNUAE HERBA | 青蒿 | 201 |
| ARTEMISIAE ARGYI FOLIUM | 艾葉 | 141 |
| ARTEMISIAE HERBA | 茵陳 | 283 |
| ARTEMISIAE LACTIFLORAE HERBA | 劉寄奴 | 394 |
| ASARI RADIX | 細辛 | 313 |
| ASPARAGI RADIX | 天門冬 | 49 |
| ASTERIS RADIX ET RHIZOMA | 紫菀 | 342 |
| ASTRAGALI COMPLANATI SEMEN | 沙苑蒺藜 | 157 |
| ASTRAGALI RADIX | 黃耆 | 358 |
| ATRACTYLODIS RHIZOMA | 蒼朮 | 386 |
| ATRACTYLODIS MACROCEPHALAE RHIZOMA | 白朮 | 96 |
| AUCKLANDIAE RADIX | 木香 | 59 |
| AURANTII FRUCTUS IMMATURUS | 枳實 | 214 |

B

| | | |
|----------------------------|-----|-----|
| BAMBUSAE CAULIS IN TAENIAS | 竹茹 | 136 |
| BAMBUSAE CONCRETIO SILICEA | 天竺黃 | 48 |
| BELAMCANDAE RHIZOMA | 射干 | 244 |
| BENINCASAE SEMEN | 冬瓜子 | 79 |
| BLETILLAE RHIZOMA | 白及 | 94 |
| BOMBYCIS FAECES | 蠶砂 | 454 |
| BOMBYX BATTERYCATUS | 白殭蠶 | 109 |
| BORNEOLUM | 冰片 | 124 |
| BOVIS CALCULUS | 牛黃 | 71 |
| BROUSSONETIAE FRUCTUS | 楮實子 | 332 |
| BUDDLEJAE FLOS | 密蒙花 | 302 |
| BUPLEURI RADIX | 柴胡 | 246 |

C

| | | |
|-------------------------|-----|-----|
| CANNABIS FRUCTUS | 火麻仁 | 68 |
| CARPESII FRUCTUS | 鶴蟲 | 453 |
| CARTHAMI FLOS | 紅花 | 222 |
| CARYOPHYLLI FLOS | 丁香 | 1 |
| CASSIAE SEMEN | 決明子 | 153 |
| CATECHU | 兒茶 | 177 |
| CELOSIAE CRISTATAE FLOS | 雞冠花 | 439 |
| CELOSIAE SEMEN | 青葙子 | 201 |

| | | |
|--------------------------------------|------|-----|
| CENTELLAE HERBA | 雷公根 | 376 |
| CENTIPEDAE HERBA | 鵝不食草 | 442 |
| CHAENOMELIS FRUCTUS | 木瓜 | 58 |
| CHEBULAE FRUCTUS | 訶子 | 355 |
| CHRYSANTHEMI FLOS | 菊花 | 348 |
| CHUANXIONG RHIZOMA | 川芎 | 32 |
| CIBOTII RHIZOMA | 狗脊 | 184 |
| CICADAЕ PERIOSTRACUM | 蟬蛻 | 434 |
| CIMICIFUGAE RHIZOMA | 升麻 | 46 |
| CINNAMOMI CENTRALIS CORTEX | 桂心 | 140 |
| CINNAMOMI CORTEX | 肉桂 | 138 |
| CINNAMOMI RAMULUS | 桂枝 | 250 |
| CIRSII HERBA | 小薊 | 20 |
| CIRSII JAPONICI HERBA SEU RADIX | 大薊 | 16 |
| CISTANCHES HERBA | 肉蓯蓉 | 140 |
| CITRI FRUCTUS IMMATURUS | 枳殼 | 212 |
| CITRI GRANDIS EXOCARPIUM | 化橘紅 | 45 |
| CITRI RETICULATAE PERICARPIUM | 陳皮 | 323 |
| CITRI RETICULATAE PERICARPIUM | 橘皮 | 324 |
| CITRI RETICULATAE PERICARPIUM VIRIDE | 青皮 | 199 |
| CITRI RUBRUM EXOCARPIUM | 橘紅 | 411 |
| CITRI SARCODACTYLIS FRUCTUS | 佛手柑 | 148 |
| CLEMATIDIS RADIX ET RHIZOMA | 威靈仙 | 209 |
| CLEMATIDIS CAULIS | 川木通 | 30 |
| CNIDII FRUCTUS | 蛇床子 | 317 |
| CODONOPSIS RADIX | 黨參 | 450 |
| COICIS SEMEN | 薏苡仁 | 424 |
| COPTIDIS RHIZOMA | 黃連 | 360 |
| CORDYCEPS | 冬蟲夏草 | 81 |
| CORNI SARCOCARPIUM | 山茱萸 | 24 |
| CORYDALIS RHIZOMA | 延胡索 | 180 |
| CRASSOSTREAE CONCHA | 牡蠣 | 160 |
| CRATAEGI FRUCTUS | 山楂 | 26 |
| CROCI STIGMA | 番紅花 | 335 |
| CROTONIS SEMEN | 巴豆 | 55 |
| CURCULIGINIS RHIZOMA | 仙茅 | 76 |
| CURCUMAE LONGAE RHIZOMA | 薑黃 | 427 |
| CURCUMAE RADIX | 鬱金 | 456 |
| CURCUMAE RHIZOMA | 莪朮 | 316 |
| CUSCUTAE SEMEN | 菟絲子 | 350 |

| | | |
|--------------------------------------|-----|-----|
| CYATHULAE RADIX | 川牛膝 | 31 |
| CYNANCHI ATRATI RADIX ET RHIZOMA | 白薇 | 109 |
| CYNANCHI STAUNTONII RHIZOMA ET RADIX | 白前 | 104 |
| CYNOMORII HERBA | 鎖陽 | 436 |
| CYPERI RHIZOMA | 香附 | 240 |

D

| | | |
|-------------------------------------|------|-----|
| DENDROBII CAULIS | 石斛 | 117 |
| DESCURAINIAE SEMEN | 葶藶子 | 370 |
| DESMODII STYRACIFOLII HERBA | 廣金錢草 | 397 |
| DIANTHI HERBA | 瞿麥 | 431 |
| DICHROAE RADIX | 常山 | 303 |
| DICTAMNI CORTEX | 白鮮皮 | 111 |
| DIOSCOREAE HYPOGLAUCAE RHIZOMA | 粉萆薢 | 275 |
| DIOSCOREAE RHIZOMA | 山藥 | 27 |
| DIPSACI RADIX | 續斷 | 452 |
| DOLOMIAEAE RADIX | 川木香 | 29 |
| DRACONIS SANGUIS | 血竭 | 143 |
| DRYNARIAE RHIZOMA | 骨碎補 | 297 |
| DRYOPTERIS CRASSIRHIZOMATIS RHIZOMA | 貫眾 | 319 |

E

| | | |
|-----------------------------|-----|-----|
| ECKLONIAE THALLUS | 昆布 | 181 |
| ECLIPTAE HERBA | 墨旱蓮 | 395 |
| ELETTARIAE ROTUNDUS FRUCTUS | 豆蔻 | 163 |
| EPHEDRAE HERBA | 麻黃 | 331 |
| EPIMEDII FOLIUM | 淫羊藿 | 310 |
| EQUISETI HYEMALIS HERBA | 木賊 | 62 |
| ERIOBOTRYAE FOLIUM | 枇杷葉 | 182 |
| ERIOCAULI FLOS | 穀精草 | 401 |
| EUCOMMIAE CORTEX | 杜仲 | 152 |
| EUODIAE FRUCTUS | 吳茱萸 | 149 |
| EUPATORII HERBA | 佩蘭 | 175 |
| EURYALES SEMEN | 芡實 | 189 |

F

| | | |
|----------------|-----|-----|
| FAGOPYRI SEMEN | 蕎麥 | 417 |
| FARFARAE FLOS | 款冬花 | 333 |

| | | |
|--------------------------------|-----|-----|
| FOENICULI FRUCTUS | 小茴香 | 19 |
| FORSYTHIAE FRUCTUS | 連翹 | 321 |
| FRAXINI CORTEX | 秦皮 | 271 |
| FRITILLARIAE CIRRHOSAE BULBUS | 川貝母 | 34 |
| FRITILLARIAE THUNBERGII BULBUS | 浙貝母 | 260 |

G

| | | |
|-----------------------------------|-----|-----|
| GALLI GIGERII ENDOTHELIUM CORNEUM | 雞內金 | 437 |
| GARDENIAE FRUCTUS | 梔子 | 306 |
| GASTRODIAE RHIZOMA | 天麻 | 51 |
| GECKO | 蛤蚧 | 354 |
| GENTIANAE MACROPHYLLAE RADIX | 秦艽 | 272 |
| GENTIANAE RADIX ET RHIZOMA | 龍膽 | 421 |
| GINKGO SEMEN | 白果 | 99 |
| GINSENG RADIX ET RHIZOMA | 人參 | 2 |
| GLEDITSIAE ABNORMALIS FRUCTUS | 豬牙皂 | 409 |
| GLEDITSIAE FRUCTUS | 皂莢 | 162 |
| GLEDITSIAE SPINA | 皂角刺 | 161 |
| GLEHNIÆ RADIX | 北沙參 | 82 |
| GLYCYRRHIZAE RADIX ET RHIZOMA | 甘草 | 91 |
| GRANATI PERICARPIUM | 石榴皮 | 121 |
| GYPSUM FIBROSUM | 石膏 | 123 |

H

| | | |
|----------------------------|------|-----|
| HAEMATITUM | 代赭石 | 78 |
| HALIOTIDIS CONCHA | 石決明 | 113 |
| HEDYSARI RADIX | 紅耆 | 223 |
| HELMINTHOSTACHYDIS RHIZOMA | 倒地蜈蚣 | 242 |
| HIRUDO | 水蛭 | 67 |
| HOMALOMENAE RHIZOMA | 千年健 | 8 |
| HORDEI FRUCTUS GERMINATUS | 麥芽 | 328 |
| HOUTTUYNIAE HERBA | 魚腥草 | 326 |
| HOVENIAE SEMEN | 枳椇子 | 211 |

I

| | | |
|------------------------------------|-----|-----|
| ILICIS PUBESCENTIS RADIX ET CAULIS | 毛冬青 | 66 |
| IMPERATAE RHIZOMA | 白茅根 | 106 |
| INULAE FLOS | 旋覆花 | 305 |

| | | |
|----------------------------|------|-----|
| ISATIDIS FOLIUM | 大青葉 | 10 |
| ISATIDIS RADIX | 北板藍根 | 83 |
| J | | |
| JUJUBAE FRUCTUS | 大棗 | 12 |
| JUNCI MEDULLA | 燈心草 | 414 |
| K | | |
| KAEMPFERIAE RHIZOMA | 山柰 | 23 |
| KAKI CALYX | 柿蒂 | 217 |
| KAOLINUM | 滑石 | 364 |
| KANSUI RADIX | 甘遂 | 92 |
| KOCHIAE FRUCTUS | 地膚子 | 131 |
| L | | |
| LABLAB ALBUM SEMEN | 白扁豆 | 105 |
| LAMINARIAE THALLUS | 昆布 | 181 |
| LEONURI FRUCTUS | 茺蔚子 | 236 |
| LEONURI HERBA | 益母草 | 268 |
| LEPIDII SEMEN | 葶藶子 | 370 |
| LIGUSTICI RHIZOMA ET RADIX | 藁本 | 432 |
| LIGUSTRI LUCIDI FRUCTUS | 女貞子 | 17 |
| LILII BULBUS | 百合 | 133 |
| LINDERAE RADIX | 烏藥 | 267 |
| LIQUIDAMBARIS FRUCTUS | 路路通 | 373 |
| LITCHI SEMEN | 荔枝核 | 291 |
| LITSEAE FRUCTUS | 華澄茄 | 406 |
| LONICERAE JAPONICAE CAULIS | 忍冬藤 | 150 |
| LONICERAE JAPONICAE FLOS | 金銀花 | 193 |
| LOPHATHERI HERBA | 淡竹葉 | 308 |
| LYCII FRUCTUS | 枸杞子 | 215 |
| LYCII RADICIS CORTEX | 地骨皮 | 126 |
| LYCOPI HERBA | 澤蘭 | 413 |
| LYCOPODII HERBA | 伸筋草 | 145 |
| LYGODII SPORA | 海金沙 | 264 |
| LYSIMACHIAE HERBA | 金錢草 | 194 |

M

| | | |
|--------------------------------|-----|-----|
| MAGNOLIAE CORTEX | 厚朴 | 208 |
| MAGNOLIAE FLOS | 辛夷 | 170 |
| MALVAE FRUCTUS | 冬葵果 | 80 |
| MANTIDIS OÖTHECA | 桑螵蛸 | 258 |
| MAYDIS STYLUS | 玉米鬚 | 90 |
| MENTHAE HERBA | 薄荷 | 422 |
| MERETRICIS SEU CYCLINAE CONCHA | 蛤殼 | 355 |
| MOMORDICAE SEMEN | 木鱉子 | 65 |
| MORI CORTEX | 桑白皮 | 253 |
| MORI FOLIUM | 桑葉 | 257 |
| MORI RAMULUS | 桑枝 | 254 |
| MORINDAE OFFICINALIS RADIX | 巴戟天 | 56 |
| MOSLAE HERBA | 香薷 | 241 |
| MOUTAN RADICIS CORTEX | 牡丹皮 | 158 |
| MUME FRUCTUS | 烏梅 | 265 |
| MYRISTICAE SEMEN | 肉豆蔻 | 137 |
| MYRRHA | 沒藥 | 156 |

N

| | | |
|-------------------------------|-----|-----|
| NATRII SULFAS | 芒硝 | 162 |
| NATURALIS INDIGO | 青黛 | 202 |
| NELUMBINIS FOLIUM | 荷葉 | 315 |
| NELUMBINIS PLUMULA | 蓮子心 | 403 |
| NELUMBINIS RHIZOMATIS NODUS | 藕節 | 445 |
| NELUMBINIS SEMEN | 蓮子 | 402 |
| NELUMBINIS STAMEN | 蓮鬚 | 405 |
| NEOPICRORHIZAE RHIZOMA | 胡黃連 | 229 |
| NEPETAE HERBA | 荊芥 | 288 |
| NEPETAE SPICA | 荊芥穗 | 290 |
| NOTOGINSENG RADIX ET RHIZOMA | 三七 | 5 |
| NOTOPTERYGII RHIZOMA ET RADIX | 羌活 | 187 |

O

| | | |
|-----------------------------|-------|-----|
| OLDENLANDIAE DIFFUSAE HERBA | 白花蛇舌草 | 101 |
| OLIBANUM | 乳香 | 174 |
| OPHIPOGONIS RADIX | 麥門冬 | 330 |
| ORIGANI VULGARIS HERBA | 牛至 | 69 |

| | | |
|---------------------------|-----|-----|
| OROXYLI SEMEN | 木蝴蝶 | 64 |
| ORTHOSIPHONIS HERBA | 貓鬚草 | 419 |
| ORYZAE FRUCTUS GERMINATUS | 穀芽 | 400 |

P

| | | |
|-------------------------------------|-----|-----|
| PAEONIAE ALBA RADIX | 白芍 | 98 |
| PAEONIAE RUBRA RADIX | 赤芍 | 165 |
| PANACIS QUINQUEFOLII RADIX | 西洋參 | 144 |
| PATRINIAE HERBA | 敗醬 | 304 |
| PELODISCCI CARAPAX | 鼈甲 | 455 |
| PERILLAE CAULIS | 紫蘇梗 | 344 |
| PERILLAE FOLIUM | 紫蘇葉 | 346 |
| PERILLAE FRUCTUS | 紫蘇子 | 343 |
| PERSICAE SEMEN | 桃仁 | 251 |
| PEUCEDANI RADIX | 前胡 | 203 |
| PHARBITIDIS SEMEN | 牽牛子 | 312 |
| PHELLODENDRI CORTEX | 黃蘗 | 362 |
| PHOTINIAE FOLIUM | 石南葉 | 115 |
| PHRAGMITIS RHIZOMA | 蘆根 | 446 |
| PHYTOLACCAE RADIX | 商陸 | 301 |
| PINELLIAE RHIZOMA | 半夏 | 87 |
| PIPERIS FRUCTUS | 胡椒 | 228 |
| PLANTAGINIS HERBA | 車前草 | 168 |
| PLANTAGINIS SEMEN | 車前子 | 167 |
| PLATYCLADI CACUMEN | 側柏葉 | 299 |
| PLATYCLADI SEMEN | 柏子仁 | 216 |
| PLATYCODONIS RADIX | 桔梗 | 259 |
| POGONATHERI HERBA | 筆仔草 | 337 |
| POGOSTEMONIS HERBA | 廣藿香 | 398 |
| POLYGALAE RADIX | 遠志 | 390 |
| POLYGONATI ODORATI RHIZOMA | 玉竹 | 89 |
| POLYGONATI RHIZOMA | 黃精 | 361 |
| POLYGONI AVICULARIS HERBA | 篇蓄 | 366 |
| POLYGONI CUSPIDATI RHIZOMA ET RADIX | 虎杖 | 191 |
| POLYGONI MULTIFLORI CAULIS | 首烏藤 | 239 |
| POLYGONI MULTIFLORI RADIX | 何首烏 | 146 |
| POLYPORUS | 豬苓 | 410 |
| PORIA | 茯苓 | 278 |
| PORIA CUM PINI RADIX | 茯神 | 282 |

| | | |
|-------------------------|-----|-----|
| PORIAE CUTIS | 茯苓皮 | 280 |
| PORTULACAE HERBA | 馬齒莧 | 293 |
| PRINSEPIAE NUX | 蕤仁 | 418 |
| PRUNELLAE SPICA | 夏枯草 | 243 |
| PRUNI SEMEN | 郁李仁 | 237 |
| PSEUDOSTELLARIAE RADIX | 太子參 | 54 |
| PSORALEAE FRUCTUS | 補骨脂 | 372 |
| PTERIS MULTIFIDAE HERBA | 鳳尾草 | 392 |
| PUERARIAE FLOS | 葛花 | 367 |
| PUERARIAE RADIX | 葛根 | 369 |
| PULSATILLAE RADIX | 白頭翁 | 107 |
| PYROLAE HERBA | 鹿銜草 | 327 |
| PYRROSIAE FOLIUM | 石韋 | 115 |

Q

| | | |
|--------------------|-----|-----|
| QUISQUALIS FRUCTUS | 使君子 | 176 |
|--------------------|-----|-----|

R

| | | |
|---------------------------------------|-----|-----|
| RAPHANI SEMEN | 萊菔子 | 352 |
| REHMANNIAE RADIX | 地黃 | 127 |
| RHAPONTICI RADIX | 漏蘆 | 381 |
| RHEI RADIX ET RHIZOMA | 大黃 | 13 |
| RHODIOLAE CRENULATAE RADIX ET RHIZOMA | 紅景天 | 224 |
| RHOIS GALLA | 五倍子 | 43 |
| ROSAE LAEVIGATAE FRUCTUS | 金櫻子 | 196 |
| RUBI FRUCTUS | 覆盆子 | 435 |
| RUBIAE RADIX ET RHIZOMA | 茜草 | 277 |
| RUBRA PORIA | 赤茯苓 | 279 |

S

| | | |
|--|-----|-----|
| SALVIAE MILTIORRHIZAE RADIX ET RHIZOMA | 丹參 | 38 |
| SANGUISORBAE RADIX | 地榆 | 129 |
| SAPOSHNIKOVIAE RADIX | 防風 | 173 |
| SAPPAN LIGNUM | 蘇木 | 449 |
| SCHISANDRAE FRUCTUS | 五味子 | 41 |
| SCORPIO | 全蠍 | 123 |
| SCROPHULARIAE RADIX | 玄參 | 88 |

| | | |
|---------------------------------------|------|-----|
| SCUTELLARIAE BARBATAE HERBA | 半枝蓮 | 85 |
| SCUTELLARIAE RADIX | 黃芩 | 356 |
| SELAGINELLAE HERBA | 卷柏 | 178 |
| SEMIAQUILEGIAE RADIX | 天葵子 | 53 |
| SENNAE FOLIUM | 番瀉葉 | 336 |
| SEPIAE ENDOCONCHA | 海螵蛸 | 265 |
| SESAMI NIGRUM SEMEN | 胡麻仁 | 227 |
| SIGESBECKIAE HERBA | 豨薟草 | 388 |
| SINAPIS ALBAE SEMEN | 白芥子 | 100 |
| SIPHONOSTEGIAE HERBA | 北劉寄奴 | 84 |
| SIRAITIAE FRUCTUS | 羅漢果 | 443 |
| SMILACIS GLABRAE RHIZOMA | 土茯苓 | 9 |
| SOJAE SEMEN PRAEPARATUM | 淡豆豉 | 309 |
| SOPHORAE FLAVESCENTIS RADIX | 苦參 | 234 |
| SOPHORAE FLOS ET FLOS IMMATURUS | 槐花 | 379 |
| SOPHORAE FLOS IMMATURUS | 槐米 | 380 |
| SOPHORAE FRUCTUS | 槐角 | 377 |
| SOPHORAE TONKINENSIS RADIX ET RHIZOMA | 山豆根 | 21 |
| SPARGANII RHIZOMA | 三稜 | 7 |
| SPATHOLOBI CAULIS | 雞血藤 | 437 |
| SPIRODELAE HERBA | 浮萍 | 263 |
| STEMONAE RADIX | 百部 | 135 |
| STEPHANIAE TETRANDEAE RADIX | 防己 | 171 |
| STERCULIAE LYCHNOPHORAE SEMEN | 胖大海 | 226 |
| STROBILANTHII CUSIAE RHIZOMA ET RADIX | 南板藍根 | 206 |
| STRYCHNI SEMEN | 馬錢子 | 294 |

T

| | | |
|----------------------------------|-----|-----|
| TALCUM | 滑石 | 364 |
| TARAXACI HERBA | 蒲公英 | 383 |
| TAXILLI HERBA | 桑寄生 | 255 |
| TETRAPANACIS MEDULLA | 通草 | 321 |
| THLASPI HERBA | 葶藶 | 351 |
| TOOSENDAN FRUCTUS | 川棟子 | 37 |
| TRACHELOSPERMI CAULIS CUM FOLIUM | 絡石藤 | 347 |
| TRIBULI FRUCTUS | 蒺藜 | 385 |
| TRICHOSANTHIS RADIX | 栝樓根 | 249 |
| TRICHOSANTHIS SEMEN | 栝樓仁 | 247 |
| TRIGONELLAE SEMEN | 胡蘆巴 | 231 |

| | | |
|-----------------------|-----|-----|
| TRITICI LEVIS FRUCTUS | 浮小麥 | 262 |
| TROGOPTERORI FAECES | 五靈脂 | 44 |
| TSAOKO FRUCTUS | 草果 | 286 |
| TYPHAE POLLEN | 蒲黃 | 384 |

U

| | | |
|----------------------------|----|-----|
| UNCARIAE RAMULUS CUM UNCIS | 鉤藤 | 374 |
|----------------------------|----|-----|

V

| | | |
|-----------------|------|-----|
| VACCARIAE SEMEN | 王不留行 | 75 |
| VERBENAE HERBA | 馬鞭草 | 295 |
| VIGNAE SEMEN | 赤小豆 | 164 |
| VIOLAE HERBA | 紫花地丁 | 339 |
| VISCI HERBA | 槲寄生 | 399 |
| VITICIS FRUCTUS | 蔓荊子 | 407 |

X

| | | |
|-----------------|-----|-----|
| XANTHII FRUCTUS | 蒼耳子 | 387 |
|-----------------|-----|-----|

Z

| | | |
|---------------------------|-----|-----|
| ZANTHOXYLI PERICARPIUM | 花椒 | 190 |
| ZINGIBERIS RHIZOMA | 乾薑 | 426 |
| ZINGIBERIS RHIZOMA RECENS | 生薑 | 426 |
| ZIZIPHI SPINOSAE SEMEN | 酸棗仁 | 391 |

品項 英中文索引

A

| | | |
|------------------------|-----|-----|
| Abrus Herb | 雞骨草 | 440 |
| Acorus Rhizome | 石菖蒲 | 120 |
| Agaric | 豬苓 | 410 |
| Agastache Herb | 藿香 | 446 |
| Ailanthus Bark | 臭椿皮 | 276 |
| Akebia Stem | 木通 | 61 |
| Alisma Rhizome | 澤瀉 | 412 |
| Aloes | 蘆薈 | 447 |
| American Ginseng | 西洋參 | 144 |
| Anemarrhena Rhizome | 知母 | 185 |
| Areca Nut | 檳榔 | 429 |
| Areca Peel | 大腹皮 | 15 |
| Argy Wormwood Leaf | 艾葉 | 141 |
| Arnebia Root | 紫草 | 340 |
| Asarum Root | 細辛 | 313 |
| Ash Bark | 秦皮 | 271 |
| Asiatic Pennywort Herb | 雷公根 | 376 |
| Asparagus Root | 天門冬 | 49 |
| Astragalus Root | 黃耆 | 358 |
| Atractylodes Rhizome | 蒼朮 | 386 |

B

| | | |
|---------------------------------------|-----|-----|
| Bamboo Shavings | 竹茹 | 136 |
| Beautiful Sweetgum Fruit | 路路通 | 373 |
| Belvedere Fruit | 地膚子 | 131 |
| Bitter Apricot Seed | 苦杏仁 | 233 |
| Bitter Orange | 枳殼 | 212 |
| Black Sesame | 胡麻仁 | 227 |
| Blackberry-lily Rhizome | 射干 | 244 |
| Blackend Swallowwort Root and Rhizome | 白薇 | 109 |
| Blighted Wheat | 浮小麥 | 262 |
| Boat Sterculia Seed | 胖大海 | 226 |
| Borneol | 冰片 | 124 |
| Buckwheat | 蕎麥 | 417 |
| Buerger Pipewort Flower | 穀精草 | 401 |

| | | |
|------------------------------------|------|-----|
| Bupleurum Root | 柴胡 | 246 |
| C | | |
| Cablin Patchouli Herb | 廣藿香 | 398 |
| Capejasmine Fruit | 梔子 | 306 |
| Cardamon Fruit | 豆蔻 | 163 |
| Cassia Seed | 決明子 | 153 |
| Cassia Twig | 桂枝 | 250 |
| Cat's Mustache Herb | 貓鬚草 | 419 |
| Catechu | 兒茶 | 177 |
| Cattail Pollen | 蒲黃 | 384 |
| Ceylan Helminthostachys Rhizome | 倒地蜈蚣 | 242 |
| Cherokee Rose Fruit | 金櫻子 | 196 |
| Chicken's Gizzard-membrane | 雞內金 | 437 |
| Chinese Angelica Root | 當歸 | 364 |
| Chinese Arborvitae Twig | 側柏葉 | 299 |
| Chinese Brake Herb | 鳳尾草 | 392 |
| Chinese Dodder Seed | 菟絲子 | 350 |
| Chinese Dwarf Cherry Seed | 郁李仁 | 237 |
| Chinese Eaglewood | 沉香 | 155 |
| Chinese Gall | 五倍子 | 43 |
| Chinese Gentian Root | 龍膽 | 421 |
| Chinese Honeylocust Abnormal Fruit | 豬牙皂 | 409 |
| Chinese Honeylocust Fruit | 皂莢 | 162 |
| Chinese Honeylocust Spine | 皂角刺 | 161 |
| Chinese Mosla Herb | 香薷 | 241 |
| Chinese Photinia Leaf | 石南葉 | 115 |
| Chinese Pulsatilla Root | 白頭翁 | 107 |
| Chinese Pyrola Herb | 鹿銜草 | 327 |
| Chinese Siphonostegia Herb | 北劉寄奴 | 84 |
| Chinese Starjasmine Stem | 絡石藤 | 347 |
| Chinese Taxillus Twig | 桑寄生 | 255 |
| Chinese Yam | 山藥 | 27 |
| Chingma Abutilon Seed | 苧麻子 | 232 |
| Chrysanthemum Flower | 菊花 | 348 |
| Chuanxiong Rhizome | 川芎 | 32 |
| Cicada Exuviae | 蟬蛻 | 434 |
| Cinnamon Bark | 肉桂 | 138 |
| Cinnamon Central Bark | 桂心 | 140 |

| | | |
|------------------------------|------|-----|
| Clam Shell | 蛤殼 | 355 |
| Clematis Root | 威靈仙 | 209 |
| Clematis Stem | 川木通 | 30 |
| Clove | 丁香 | 1 |
| Cluster Mallow Fruit | 冬葵果 | 80 |
| Coastal Glehnia Root | 北沙參 | 82 |
| Cochinchina Momordica Seed | 木鼈子 | 65 |
| Cocklebur Fruit | 蒼耳子 | 387 |
| Cockscomb Flower | 雞冠花 | 439 |
| Coix Seed | 薏苡仁 | 424 |
| Coloed Mistletoe Herb | 槲寄生 | 399 |
| Coltsfoot Flower Bud | 款冬花 | 333 |
| Combined Spicebush Root | 烏藥 | 267 |
| Common Andrographis Herb | 穿心蓮 | 220 |
| Common Bletilla Tuber | 白及 | 94 |
| Common Burreed Rhizome | 三棱 | 7 |
| Common Carpesium Fruit | 鶴蝨 | 453 |
| Common Cephalanoplos Herb | 小薊 | 20 |
| Common Clubmoss Herb | 伸筋草 | 145 |
| Common Cnidium Fruit | 蛇床子 | 317 |
| Common Curculigo Rhizome | 仙茅 | 76 |
| Common Fenugreek Seed | 胡蘆巴 | 231 |
| Common Knotgrass Herb | 篇蓄 | 366 |
| Common Lophatherum Herb | 淡竹葉 | 308 |
| Common Monkshood Mother Root | 川烏 | 35 |
| Common Vladimiria Root | 川木香 | 29 |
| Coptis Rhizome | 黃連 | 360 |
| Cordyceps | 冬蟲夏草 | 81 |
| Corn Stylus | 玉米鬚 | 90 |
| Cornus Sarcocarp | 山茱萸 | 24 |
| Corydalis Tuber | 延胡索 | 180 |
| Costus Root | 木香 | 59 |
| Cowherb Seed | 王不留行 | 75 |
| Croton Seed | 巴豆 | 55 |
| Curcuma Root | 鬱金 | 456 |
| Cuttlebone | 海螵蛸 | 265 |
| Cyathula Root | 川牛膝 | 31 |
| Cyperus Rhizome | 香附 | 240 |

D

| | | |
|------------------------------|-----|-----|
| Dahurian Angelica Root | 白芷 | 103 |
| Dark Plum Fruit | 烏梅 | 265 |
| Dendrobium Stem | 石斛 | 117 |
| Densefruit Pittany Root-bark | 白鮮皮 | 111 |
| Desert-living Cistanche | 肉苁蓉 | 140 |
| Dichroa Root | 常山 | 303 |
| Dipsacus Root | 續斷 | 452 |
| Diverse Wormwood Herb | 劉寄奴 | 394 |
| Dragon's Blood | 血竭 | 143 |
| Dry Ginger Rhizome | 乾薑 | 426 |
| Dwarf Lilyturf Root | 麥門冬 | 330 |

E

| | | |
|------------------------------|-----|-----|
| Earthworm | 地龍 | 132 |
| East Asian Tree Fern Rhizome | 狗脊 | 184 |
| Ephedra Herb | 麻黃 | 331 |
| Epimedium Leaf | 淫羊藿 | 310 |
| Eucommia Bark | 杜仲 | 152 |
| Euodia Fruit | 吳茱萸 | 149 |
| European Verbena | 馬鞭草 | 295 |
| Euryale Seed | 芡實 | 189 |

F

| | | |
|-------------------------------------|------|-----|
| Feather Cockscomb Seed | 青葙子 | 201 |
| Fennel Fruit | 小茴香 | 19 |
| Fermented Soybean | 淡豆豉 | 309 |
| Figwortflower Neopicrorhiza Rhizome | 胡黃連 | 229 |
| Fineleaf Nepeta Herb | 荊芥 | 288 |
| Fineleaf Nepeta Spike | 荊芥穗 | 290 |
| Finger Citron | 佛手柑 | 148 |
| Flastem Milkvetch Seed | 沙苑蒺藜 | 157 |
| Fleeceflower Root | 何首烏 | 146 |
| Fleeceflower Stem | 首烏藤 | 239 |
| Floweringquince Fruit | 木瓜 | 58 |
| Forsythia Fruit | 連翹 | 321 |
| Fortune Eupatorium Herb | 佩蘭 | 175 |

| | | |
|------------------------------|-----|-----|
| Fortune's Drynaria Rhizome | 骨碎補 | 297 |
| Fragrant Solomonseal Rhizome | 玉竹 | 89 |
| Frankincense | 乳香 | 174 |
| Fresh Ginger Rhizome | 生薑 | 425 |

G

| | | |
|-----------------------------------|-----|-----|
| Galangal Rhizome | 高良薑 | 298 |
| Gastrodia Tuber | 天麻 | 51 |
| Germinated Barley | 麥芽 | 328 |
| Giant Knotweed Rhizome and Root | 虎杖 | 191 |
| Ginkgo Seed | 白果 | 99 |
| Ginseng Root | 人參 | 2 |
| Glandularstalk St. Paulswort Herb | 豨薟草 | 388 |
| Glossy Privet Fruit | 女貞子 | 17 |
| Golden Hair Grass | 筆仔草 | 337 |
| Great Burdock Achene | 牛蒡子 | 72 |
| Great Burnet Root | 地榆 | 129 |
| Green Tangerine Peel | 青皮 | 199 |
| Grosvenor Momordica Fruit | 羅漢果 | 443 |
| Gypsum | 石膏 | 123 |

H

| | | |
|--|------------------|-----|
| Hairyvein Agrimonia Herb | 仙鶴草 | 77 |
| Hawthorn Fruit | 山楂 | 26 |
| Heartleaf Houttuynia Herb | 魚腥草 | 326 |
| Hedysarum Root | 紅耆 | 223 |
| Hematite | 代赭石 | 78 |
| Hemp Fruit | 火麻仁 | 68 |
| Heterophylly Falsestarwort Root | 太子參 | 54 |
| Hiraute Shiny Bugleweed Herb | 澤蘭 | 413 |
| Hogfennel Root | 前胡 | 203 |
| Honeysuckle Flower Bud | 金銀花 | 193 |
| Huang-Cin Concentrated Preparation (Granules, Powder) | 黃芩濃縮製劑 (顆粒、散) | 461 |
| Huang-Qin Concentrated Preparation (Granules, Powder) | 黃芩濃縮製劑 (顆粒、散) | 461 |
| Hypoglauous Collett Yam Rhizome | 粉萆薢 | 275 |

I

| | | |
|-------------------------------|------|-----|
| Immature Bitter Orange | 枳實 | 214 |
| India Madder Root and Rhizome | 茜草 | 277 |
| Indian Bread | 茯苓 | 278 |
| Indian Trum et Flower Seed | 木蝴蝶 | 64 |
| Indigowoad Leaf | 大青葉 | 10 |
| Indigowoad Root | 北板藍根 | 83 |
| Inula Flower | 旋覆花 | 305 |

J

| | | |
|---|------------------------|-----|
| Jackintheulpit Tuber | 天南星 | 49 |
| Jaiwei Xiaoyao San Concentrated Preparation (Granules, Powder) | 加味逍遙散濃縮製劑 (細粒、顆粒、散) | 458 |
| Japanese Ampelopsis Root | 白藜 | 112 |
| Japanese Honeysuckle Stem | 忍冬藤 | 150 |
| Japanese Thistle Herb or Root | 大薊 | 16 |
| Jehol Ligusticum Rhizome and Root | 藁本 | 432 |
| Jiawei Siaoyao San Concentrated Preparation (Granules, Powder) | 加味逍遙散濃縮製劑 (細粒、顆粒、散) | 458 |
| Jujube Fruit | 大棗 | 12 |
| Jujube Seed | 酸棗仁 | 391 |

K

| | | |
|-----------------------------------|-----|-----|
| Kaempferia Rhizome | 山柰 | 23 |
| Kansui Root | 甘遂 | 92 |
| Katsumada Galangal Seed | 草豆蔻 | 284 |
| Kelp | 昆布 | 181 |
| Kirilow Rhodiola Root and Rhizome | 紅景天 | 224 |
| Kusnezoff Monkshood Root | 草烏 | 287 |

L

| | | |
|---------------------------------|-----|-----|
| Ladybell Root | 南沙參 | 205 |
| Lalang Grass Rhizome | 白茅根 | 106 |
| Largeleaf Gentian Root | 秦艽 | 272 |
| Largetrifolious Bugbane Rhizome | 升麻 | 46 |
| Leech | 水蛭 | 67 |

| | | |
|----------------------------|-----|-----|
| Lightyellow Sophora Root | 苦參 | 234 |
| Lily Bulb | 百合 | 133 |
| Liquorice Root and Rhizome | 甘草 | 91 |
| Lobed Kudzuvine Flower | 葛花 | 367 |
| Longhairy Antenoron Herb | 金錢草 | 194 |
| Longstamen Onion Bulb | 薤白 | 429 |
| Loquat Leaf | 枇杷葉 | 182 |
| Lotus Leaf | 荷葉 | 315 |
| Lotus Plumule | 蓮子心 | 403 |
| Lotus Rhizome Node | 藕節 | 445 |
| Lotus Seed | 蓮子 | 402 |
| Lotus Stamen | 蓮鬚 | 405 |
| Lychee Seed | 荔枝核 | 291 |
| Lygodium Spore | 海金沙 | 264 |

M

| | | |
|---------------------------|-----|-----|
| Magnolia Bark | 厚朴 | 208 |
| Magnolia Flower Bud | 辛夷 | 170 |
| Malaytea Scurfpea Fruit | 補骨脂 | 372 |
| Male Fern Rhizome | 貫眾 | 319 |
| Mantis Egg-case | 桑螵蛸 | 258 |
| Medicine Terminalia Fruit | 訶子 | 355 |
| Mirabilitum | 芒硝 | 162 |
| Mongolian Dandelion Herb | 蒲公英 | 383 |
| Morinda Root | 巴戟天 | 56 |
| Motherwort Fruit | 菴蔚子 | 236 |
| Motherwort Herb | 益母草 | 268 |
| Mountain Spicy Tree Fruit | 萹澄茄 | 406 |
| Mulberry Leaf | 桑葉 | 257 |
| Mulberry Root Bark | 桑白皮 | 253 |
| Mulberry Twig | 桑枝 | 254 |
| Myrrh | 沒藥 | 156 |

N

| | | |
|--------------------------------|-----|-----|
| Natural Indigo | 青黛 | 202 |
| Notoginseng Root | 三七 | 5 |
| Notopterygium Rhizome and Root | 羌活 | 187 |
| Nutmeg Seed | 肉豆蔻 | 137 |

| | | |
|----------------------------------|------|-----|
| Nux Vomica | 馬錢子 | 294 |
| O | | |
| Obscured Homalomena Rhizome | 千年健 | 8 |
| Oregano | 牛至 | 69 |
| Oriental Bezoar | 牛黃 | 71 |
| Oriental Wormwood Herb | 茵陳 | 283 |
| Oyster Shell | 牡蠣 | 160 |
| P | | |
| Pagodatree Flower and Flower Bud | 槐花 | 379 |
| Pagodatree Flower Bud | 槐米 | 380 |
| Pale Butterflybush Flower | 密蒙花 | 302 |
| Palmleaf Raspberry Fruit | 覆盆子 | 435 |
| Paper Mulberry Fruit | 楮實子 | 332 |
| Parslane Herb | 馬齒莧 | 293 |
| Patrinia Herb | 敗醬 | 304 |
| Peach Kernel | 桃仁 | 251 |
| Peony Root | 白芍 | 98 |
| Pepper | 胡椒 | 228 |
| Peppermint Herb | 薄荷 | 422 |
| Pepperweed Seed | 葶藶子 | 370 |
| Perilla Fruit | 紫蘇子 | 343 |
| Perilla Leaf | 紫蘇葉 | 346 |
| Perilla Stem | 紫蘇梗 | 344 |
| Persimmon Calyx and Receptacle | 柿蒂 | 217 |
| Pharbitis Seed | 牽牛子 | 312 |
| Phellodendron Bark | 黃蘗 | 362 |
| Philippine Violet Herb | 紫花地丁 | 339 |
| Pilose Asiabell Root | 黨參 | 450 |
| Pinellia Tuber | 半夏 | 87 |
| Pink Herb | 瞿麥 | 431 |
| Plantago Herb | 車前草 | 168 |
| Plantago Seed | 車前子 | 167 |
| Platycladi Seed | 柏子仁 | 216 |
| Platycodon Root | 桔梗 | 259 |
| Pokeberry Root | 商陸 | 301 |
| Polygala Root | 遠志 | 390 |

| | | |
|----------------------------------|-----|-----|
| Pomegranate Pericarp | 石榴皮 | 121 |
| Prepared Monkshood Daughter Root | 附子 | 197 |
| Pricklyash Peel | 花椒 | 190 |
| Prinsepia Space Insert Nut | 蕤仁 | 418 |
| Prunella Spike | 夏枯草 | 243 |
| Pubescent Angelica Root | 獨活 | 415 |
| Pubescent Holly Root and Stem | 毛冬青 | 66 |
| Pueraria Root | 葛根 | 369 |
| Pummelo Exocarp | 化橘紅 | 45 |
| Pyrrosia Leaf | 石韋 | 115 |

R

| | | |
|---------------------------|-----|-----|
| Radish Seed | 萊菔子 | 352 |
| Raisin Tree Seed | 枳椇子 | 211 |
| Rangooncreeper Fruit | 使君子 | 176 |
| Red Peony Root | 赤芍 | 165 |
| Red Poria | 赤茯苓 | 279 |
| Red Sage Root and Rhizome | 丹參 | 38 |
| Red Tangerine Exocarp | 橘紅 | 411 |
| Reed Rhizome | 蘆根 | 446 |
| Rehmannia Root | 地黃 | 127 |
| Rhubarb | 大黃 | 13 |
| Rice Bean | 赤小豆 | 164 |
| Rice-grain Sprout | 穀芽 | 400 |
| Ricepaperplant Pith | 通草 | 321 |
| Root Poria | 茯神 | 282 |
| Rush Pith | 燈心草 | 414 |

S

| | | |
|--------------------|-----|-----|
| Safflower | 紅花 | 222 |
| Saffron Stigma | 番紅花 | 335 |
| Saposhnikovia Root | 防風 | 173 |
| Sappan Wood | 蘇木 | 449 |
| Schisandra Fruit | 五味子 | 41 |
| Scorpion | 全蠍 | 123 |
| Scouring Rush Herb | 木賊 | 62 |
| Scrophularia Root | 玄參 | 88 |
| Scutellaria Root | 黃芩 | 356 |

| | | |
|---|------------------|-----|
| Scutellaria Root Concentrated Preparation (Granules, Powder) | 黃芩濃縮製劑 (顆粒、散) | 461 |
| Sea-ear Shell | 石決明 | 113 |
| Semiaquilegia Root Tuber | 天葵子 | 53 |
| Senna Leaf | 番瀉葉 | 336 |
| Sharpleaf Galangal Fruit | 益智 | 269 |
| Shrub Chastetree Fruit | 蔓荊子 | 407 |
| Sichuan Chinaberry Fruit | 川楝子 | 37 |
| Silktree Albizia Bark | 合歡皮 | 125 |
| Silkworm Dung | 蠶砂 | 454 |
| Skullcap Herb | 半枝蓮 | 85 |
| Slenderstyle Acanthopanax Root-bark | 五加皮 | 40 |
| Small Centipeda Herb | 鵝不食草 | 442 |
| Smooth Greenbrier Rhizome | 土茯苓 | 9 |
| Snowbell-leaf Tickclover Herb | 廣金錢草 | 397 |
| Solomonseal Rhizome | 黃精 | 361 |
| Songaria Cynomorium Herb | 鎖陽 | 436 |
| Sophora Fruit | 槐角 | 377 |
| Spirodela Herb | 浮萍 | 263 |
| Spreading Oldenlandia Herb | 白花蛇舌草 | 101 |
| Star Anise Fruit | 八角茴香 | 4 |
| Stemona Root | 百部 | 135 |
| Stephaniae Tetrandrae Root | 防己 | 171 |
| Stiff Silkworm | 白僵蠶 | 109 |
| Strobilanthes Root | 南板藍根 | 206 |
| Suberect Spatholobus Stem | 雞血藤 | 437 |
| Sweet Wormwood Herb | 青蒿 | 201 |

T

| | | |
|---------------------------------|-----|-----|
| Tabasheer | 天竺黃 | 48 |
| Talc | 滑石 | 364 |
| Tamarishoid Spikemoss Herb | 卷柏 | 178 |
| Tangerine Peel | 陳皮 | 323 |
| Tangerine Peel | 橘皮 | 324 |
| Tansymustard Seed | 葶藶子 | 370 |
| Tatarian Aster Root and Rhizome | 紫菀 | 342 |
| Tendrilleaf Fritillary Bulb | 川貝母 | 34 |
| Thlaspi Herb | 菥蓂 | 351 |
| Thunberg Fritillary Bulb | 浙貝母 | 260 |

| | | |
|---------------------------|-----|-----|
| Tokay | 蛤蚧 | 354 |
| Tree Peony Bark | 牡丹皮 | 158 |
| Tribulus Fruit | 蒺藜 | 385 |
| Trichosanthes Root | 栝樓根 | 249 |
| Trichosanthes Seed | 栝樓仁 | 247 |
| Trogopterus Dung | 五靈脂 | 44 |
| Tsaoko Amomum Fruit | 草果 | 286 |
| Tuber Onion Seed | 韭菜子 | 238 |
| Tuckahoe Peel | 茯苓皮 | 280 |
| Turmeric Rhizome | 薑黃 | 427 |
| Turtle Shell | 鱉甲 | 455 |
| Twotooth Achyranthes Root | 牛膝 | 73 |

U

| | | |
|------------------------------|----|-----|
| Uncaria Stem with Hooks | 鉤藤 | 374 |
| Uniflower Swisscentaury Root | 漏蘆 | 381 |

V

| | | |
|-------------------------|-----|-----|
| Vietnamese Sophora Root | 山豆根 | 21 |
| Villous Amomum Fruit | 砂仁 | 218 |

W

| | | |
|--------------------------------|-----|-----|
| Waxgourd Seed | 冬瓜子 | 79 |
| White Atractylodes Rhizome | 白朮 | 96 |
| White Hyacinth Bean | 白扁豆 | 105 |
| White Mustard Seed | 白芥子 | 100 |
| Willowleaf Swallowwort Rhizome | 白前 | 104 |
| Wolfberry Fruit | 枸杞子 | 215 |
| Wolfberry Rootbark | 地骨皮 | 126 |

Y

| | | |
|------------------|-----|-----|
| Yerbadetajo Herb | 墨旱蓮 | 395 |
|------------------|-----|-----|

| | | |
|------------------|----------------|-----|
| Zedoaria Rhizome | Z 莖朮 | 316 |
|------------------|----------------|-----|

品項 學名索引

A

| | | |
|--|---------|--------|
| <i>Abrus pulchellus</i> subsp. <i>cantoniensis</i> (Hance) Verdc. | 廣州相思子 | 440 |
| <i>Abutilon theophrasti</i> Medik. | 苘麻 | 232 |
| <i>Acacia catechu</i> (L.f.) Willd. | 兒茶 | 177 |
| <i>Acanthopanax gracilistylus</i> W.W.Sm | 細柱五加 | 40 |
| <i>Achyranthes bidentata</i> Blume | 牛膝 | 73 |
| <i>Aconitum carmichaelii</i> Debeaux | 烏頭 | 35,197 |
| <i>Aconitum kusnezoffii</i> Rchb. | 北烏頭 | 287 |
| <i>Acorus tatarinowii</i> Schott | 石菖蒲 | 120 |
| <i>Adenophora stricta</i> Miq. | 沙參 | 205 |
| <i>Adenophora tetraphylla</i> (Thunb.) Fisch. | 輪葉沙參 | 205 |
| <i>Agastache rugosa</i> (Fisch. et C.A.Mey.) Kuntze | 藿香 | 446 |
| <i>Agrimonia pilosa</i> Ledeb. | 龍牙草 | 77 |
| <i>Ailanthus altissima</i> (Mill.) Swingle | 臭椿 (樗樹) | 276 |
| <i>Akebia quinata</i> (Thunb.) Decne. | 五葉木通 | 61 |
| <i>Akebia trifoliata</i> (Thunb.) Koidz. | 三葉木通 | 61 |
| <i>Akebia trifoliata</i> (Thunb.) Koidz. var. <i>australis</i> (Diels) Rehder | 白木通 | 61 |
| <i>Albizia julibrissin</i> Durazz. | 合歡 | 125 |
| <i>Alisma plantago-aquatica</i> L. subsp. <i>orientale</i> (Sam.) Sam. | 澤瀉 | 412 |
| <i>Allium chinense</i> G.Don | 薤 | 429 |
| <i>Allium macrostemon</i> Bunge | 小根蒜 | 429 |
| <i>Allium tuberosum</i> Rottler ex Spreng. | 韭菜 | 238 |
| <i>Aloe vera</i> (L.) Burm.f. | 庫拉索蘆薈 | 447 |
| <i>Aloe ferox</i> Mill. | 好望角蘆薈 | 447 |
| <i>Alpinia katsumadai</i> Hayata | 草豆蔻 | 284 |
| <i>Alpinia officinarum</i> Hance | 高良薑 | 298 |
| <i>Alpinia oxyphylla</i> Miq. | 益智 | 269 |
| <i>Amomum longiligulare</i> T.L.Wu | 海南砂 | 219 |
| <i>Amomum tsao-ko</i> Crevost et Lemarié | 草果 | 286 |
| <i>Amomum villosum</i> Lour. | 陽春砂 | 218 |
| <i>Amomum villosum</i> Lour. var. <i>xanthioides</i> (Wall. ex Baker) T.L.Wu et S.J.Chen | 縮砂 | 218 |
| <i>Ampelopsis japonica</i> (Thunb.) Makino | 白蘆 | 112 |
| <i>Amyntas aspergillum</i> (E.Perrier) | 參狀遠盲蚓 | 132 |
| <i>Amyntas pectinifera</i> (Michaelsen) | 櫛盲遠盲蚓 | 132 |
| <i>Andrographis paniculata</i> (Burm.f.) Nees | 穿心蓮 | 220 |

| | | |
|---|-------|---------|
| <i>Anemarrhena asphodeloides</i> Bunge | 知母 | 185 |
| <i>Angelica dahurica</i> Benth. et Hook.f. var. <i>formosana</i> Yen | 臺灣白芷 | 103 |
| <i>Angelica dahurica</i> (Hoffm.) Benth. et Hook.f. ex Franch. et Sav. | 白芷 | 103 |
| <i>Angelica dahurica</i> (Hoffm.) Benth. et Hook.f. ex Franch. et Sav. cv. 'Hangbaizhi' | 杭白芷 | 103 |
| <i>Angelica pubescens</i> Maxim. f. <i>biserrata</i> R.H.Shan et C.Q.Yuan | 重齒毛當歸 | 415 |
| <i>Angelica sinensis</i> (Oliv.) Diels | 當歸 | 365 |
| <i>Aquilaria sinensis</i> (Lour.) Spreng. | 白木香 | 155 |
| <i>Arctium lappa</i> L. | 牛蒡 | 72 |
| <i>Areca catechu</i> L. | 檳榔 | 15, 430 |
| <i>Arisaema amurense</i> Maxim. | 東北天南星 | 50 |
| <i>Arisaema erubescens</i> (Wall.) Schott | 天南星 | 50 |
| <i>Arisaema heterophyllum</i> Blume | 異葉天南星 | 49 |
| <i>Arnebia euchroma</i> (Royle) I.M.Johnst. | 新疆紫草 | 340 |
| <i>Arnebia guttata</i> Bunge | 內蒙紫草 | 340 |
| <i>Artemisia annua</i> L. | 黃花蒿 | 201 |
| <i>Artemisia argyi</i> H.Lév. et Vaniot | 艾 | 142 |
| <i>Artemisia capillaris</i> Thunb. | 茵陳蒿 | 283 |
| <i>Artemisia lactiflora</i> Wall. ex DC. | 白苞蒿 | 394 |
| <i>Artemisia scoparia</i> Waldst. et Kit. | 濱蒿 | 283 |
| <i>Asarum heterotropoides</i> F.Schmidt f. <i>mandshuricum</i> (Maxim.) Kitag. | 北細辛 | 313 |
| <i>Asarum sieboldii</i> Miq. | 華細辛 | 313 |
| <i>Asarum sieboldii</i> Miq. var. <i>seoulense</i> Nakai | 漢城細辛 | 313 |
| <i>Asparagus cochinchinensis</i> (Lour.) Merr. | 天門冬 | 49 |
| <i>Aster tataricus</i> L.f. | 紫菀 | 342 |
| <i>Astragalus complanatus</i> Bunge | 扁莖黃耆 | 157 |
| <i>Astragalus membranaceus</i> (Fisch.) Bunge | 膜莖黃耆 | 358 |
| <i>Astragalus membranaceus</i> (Fisch.) Bunge var. <i>mongholicus</i> (Bunge) P.K.Hsiao | 蒙古黃耆 | 358 |
| <i>Atractylodes chinensis</i> (DC.) Koidz. | 北蒼朮 | 386 |
| <i>Atractylodes lancea</i> (Thunb.) DC. | 茅蒼朮 | 386 |
| <i>Atractylodes macrocephala</i> Koidz. | 白朮 | 96 |
| <i>Aucklandia lappa</i> Decne. | 木香 | 59 |
| B | | |
| <i>Bambusa textilis</i> McClure | 青皮竹 | 48 |
| <i>Bambusa tuldoides</i> Munro | 青稈竹 | 136 |
| <i>Beauveria bassiana</i> (Bals.-Criv.) Vuill. | 白殭菌 | 109 |
| <i>Belamcanda chinensis</i> (L.) DC. | 射干 | 244 |

| | | |
|---|-------|---------------|
| <i>Benincasa hispida</i> (Thunb.) Cogn. | 冬瓜 | 79 |
| <i>Bletilla striata</i> (Thunb.) Rchb.f. | 白及 | 94 |
| <i>Bletilla formosana</i> (Hayata) Schltr. | 臺灣白及 | 94 |
| <i>Bombyx mori</i> Linnaeus | 家蠶 | 109,454 |
| <i>Bos taurus domesticus</i> Gmelin | 牛 | 71 |
| <i>Boswellia carterii</i> Birdw. | 卡氏乳香樹 | 174 |
| <i>Broussonetia papyrifera</i> (L.) Vent. | 構樹 | 333 |
| <i>Buddleja officinalis</i> Maxim. | 密蒙花 | 302 |
| <i>Bupleurum chinense</i> DC. | 柴胡 | 246 |
| <i>Bupleurum scorzonerifolium</i> Willd. | 狹葉柴胡 | 246 |
| <i>Buthus martensii</i> Karsch | 東亞鉗蠍 | 123 |
| C | | |
| <i>Caesalpinia sappan</i> L. | 蘇木 | 449 |
| <i>Cannabis sativa</i> L. | 大麻 | 68 |
| <i>Carpesium abrotanoides</i> L. | 天名精 | 453 |
| <i>Carthamus tinctorius</i> L. | 紅花 | 222 |
| <i>Cassia acutifolia</i> Delile | 尖葉番瀉 | 336 |
| <i>Cassia angustifolia</i> Vahl | 狹葉番瀉 | 336 |
| <i>Cassia obtusifolia</i> L. | 決明 | 153 |
| <i>Cassia tora</i> L. | 小決明 | 153 |
| <i>Celosia argentea</i> L. | 青葙 | 201 |
| <i>Celosia cristata</i> L. | 雞冠花 | 439 |
| <i>Centella asiatica</i> (L.) Urb. | 積雪草 | 376 |
| <i>Centipeda minima</i> (L.) A.Braun et Asch. | 鵝不食草 | 442 |
| <i>Chaenomeles speciosa</i> (Sweet) Nakai | 貼梗海棠 | 58 |
| <i>Chrysanthemum morifolium</i> Ramat. | 菊花 | 348 |
| <i>Cibotium barometz</i> (L.) J.Sm. | 金毛狗脊 | 184 |
| <i>Cimicifuga dahurica</i> (Turcz.) Maxim. | 興安升麻 | 46 |
| <i>Cimicifuga foetida</i> L. | 升麻 | 46 |
| <i>Cimicifuga heracleifolia</i> Kom. | 大三葉升麻 | 46 |
| <i>Cinnamomum cassia</i> (L.) J.Presl | 肉桂 | 138, 140, 250 |
| <i>Cirsium japonicum</i> DC. | 大薊 | 16 |
| <i>Cirsium setosum</i> (Willd.) M.Bieb. | 刺兒菜 | 20 |
| <i>Cistanche deserticola</i> Y.C.Ma | 肉蓯蓉 | 140 |
| <i>Cistanche tubulosa</i> (Schenk) Wight | 管花肉蓯蓉 | 140 |
| <i>Citrus aurantium</i> L. | 酸橙 | 212, 214 |
| <i>Citrus grandis</i> (L.) Osbeck | 柚 | 45 |

| | | |
|---|-------|--------------------|
| <i>Citrus grandis</i> 'Tomentosa' | 化州柚 | 45 |
| <i>Citrus medica</i> L. var. <i>sarcodactylis</i> Swingle | 佛手柑 | 148 |
| <i>Citrus reticulata</i> Blanco | 橘 | 199, 323, 324, 411 |
| <i>Citrus sinensis</i> Osbeck | 甜橙 | 214 |
| <i>Clematis armandii</i> Franch. | 小木通 | 30 |
| <i>Clematis chinensis</i> Osbeck | 威靈仙 | 209 |
| <i>Clematis hexapetala</i> Pall. | 棉團鐵線蓮 | 209 |
| <i>Clematis manshurica</i> Rupr. | 東北鐵線蓮 | 209 |
| <i>Clematis montana</i> Buch.-Ham. | 繡球藤 | 30 |
| <i>Cnidium monnieri</i> (L.) Cusson | 蛇床 | 318 |
| <i>Codonopsis pilosula</i> (Franch.) Nannf. | 黨參 | 450 |
| <i>Codonopsis pilosula</i> (Franch.) Nannf. var. <i>modesta</i> (Nannf.) L.T.Shen | 素花黨參 | 450 |
| <i>Codonopsis tangshen</i> Oliv. | 川黨參 | 450 |
| <i>Coix lacryma-jobi</i> L. var. <i>ma-yuen</i> (Rom.Caill.) Stapf | 薏苡 | 424 |
| <i>Commiphora molmol</i> (Engl.) Engl. ex Tschirch | 哈地丁樹 | 156 |
| <i>Commiphora myrrha</i> Engl. | 沒藥樹 | 156 |
| <i>Coptis chinensis</i> Franch. | 黃連 | 360 |
| <i>Coptis deltoidea</i> C.Y.Cheng et P.K.Hsiao | 三角葉黃連 | 360 |
| <i>Coptis teeta</i> Wall. | 雲連 | 360 |
| <i>Cornus officinalis</i> Siebold et Zucc. | 山茱萸 | 24 |
| <i>Corydalis yanhusuo</i> W.T.Wang | 延胡索 | 180 |
| <i>Crassostrea gigas</i> (Thunberg) | 長牡蠣 | 160 |
| <i>Crassostrea rivularis</i> (Gould) | 近江牡蠣 | 160 |
| <i>Crataegus pinnatifida</i> Bunge | 山楂 | 26 |
| <i>Crataegus pinnatifida</i> Bunge var. <i>major</i> N.E.Br. | 山里紅 | 26 |
| <i>Crocus sativus</i> L. | 番紅花 | 335 |
| <i>Croton tiglium</i> L. | 巴豆 | 55 |
| <i>Cryptotympana atrata</i> (Fabricius) | 黑蚱 | 434 |
| <i>Curculigo orchiodes</i> Gaertn. | 仙茅 | 76 |
| <i>Curcuma kwangsiensis</i> S.G.Lee et C.F.Liang | 廣西莪朮 | 316, 456 |
| <i>Curcuma longa</i> L. | 薑黃 | 427, 456 |
| <i>Curcuma phaeocaulis</i> Valetton | 蓬莪朮 | 316, 456 |
| <i>Curcuma wenyujin</i> Y.H.Chen et C.Ling | 溫鬱金 | 316, 456 |
| <i>Cuscuta australis</i> R.Br. | 南方菟絲子 | 350 |
| <i>Cuscuta chinensis</i> Lam. | 菟絲子 | 350 |
| <i>Cyathula officinalis</i> K.C.Kuan | 川牛膝 | 31 |
| <i>Cyclina sinensis</i> (Gmelin) | 青蛤 | 355 |
| <i>Cynanchum atratum</i> Bunge | 白薇 | 110 |

| | | |
|--|-------|-----|
| <i>Cynanchum glaucescens</i> (Decne.) Hand.-Mazz. | 芫花葉白前 | 104 |
| <i>Cynanchum stauntonii</i> (Decne.) Schltr. ex H.Lév. | 柳葉白前 | 104 |
| <i>Cynanchum versicolor</i> Bunge | 蔓生白薇 | 110 |
| <i>Cynomorium songaricum</i> Rupr. | 鎖陽 | 436 |
| <i>Cyperus rotundus</i> L. | 莎草 | 240 |

D

| | | |
|---|-------|-----|
| <i>Daemonorops draco</i> (Willd.) Blume | 麒麟竭 | 143 |
| <i>Dendrobium officinale</i> Kimura et Migo | 鐵皮石斛 | 117 |
| <i>Dendrobium chrysanthum</i> Wall. ex Lindl. | 黃草石斛 | 117 |
| <i>Dendrobium fimbriatum</i> Hook. | 馬鞭石斛 | 117 |
| <i>Dendrobium loddigesii</i> Rolfe | 粉花石斛 | 117 |
| <i>Dendrobium nobile</i> Lindl. | 石斛 | 117 |
| <i>Dendrobium chrysotoxum</i> Lindl. | 鼓槌石斛 | 117 |
| <i>Dendrobium tosaense</i> Makino | 黃花石斛 | 117 |
| <i>Descurainia sophia</i> (L.) Webb ex Prantl | 播娘蒿 | 370 |
| <i>Desmodium styracifolium</i> (Osbeck) Merr. | 金錢草 | 397 |
| <i>Dianthus chinensis</i> L. | 石竹 | 431 |
| <i>Dianthus superbus</i> L. | 瞿麥 | 431 |
| <i>Dichroa febrifuga</i> Lour. | 常山 | 303 |
| <i>Dictamnus dasycarpus</i> Turcz. | 白鮮 | 111 |
| <i>Dioscorea doryophora</i> Hance | 恆春薯蕷 | 27 |
| <i>Dioscorea hypoglauca</i> Palib. | 粉背薯蕷 | 275 |
| <i>Dioscorea japonica</i> Thunb. | 基隆山藥 | 27 |
| <i>Dioscorea opposita</i> Thunb. | 薯蕷 | 27 |
| <i>Diospyros kaki</i> Thunb. | 柿 | 217 |
| <i>Dipsacus inermis</i> Wall. | 川續斷 | 452 |
| <i>Dolichos lablab</i> L. | 扁豆 | 105 |
| <i>Dolomiaea souliei</i> (Franch.) C.Shih | 川木香 | 29 |
| <i>Dolomiaea souliei</i> (Franch.) C.Shih var. <i>cinerea</i> (Y.Ling) Q.Yuan | 灰毛川木香 | 29 |
| <i>Drynaria roosii</i> Nakaike | 槲蕨 | 297 |
| <i>Dryobalanops sumatrensis</i> (J.F.Gmel.) Kosterm. | 龍腦香樹 | 124 |
| <i>Dryopteris crassirhizoma</i> Nakai | 粗莖鱗毛蕨 | 319 |

E

| | | |
|--|-----|-----|
| <i>Ecklonia kurome</i> Okam. | 昆布 | 181 |
| <i>Eclipta prostrata</i> L. | 鱧腸 | 395 |
| <i>Elettaria cardamomum</i> (L.) Maton | 白豆蔻 | 163 |

| | | |
|---|-------|-----|
| <i>Ephedra equisetina</i> Bunge | 木賊麻黃 | 331 |
| <i>Ephedra intermedia</i> Schrenk et C.A.Mey. | 中麻黃 | 331 |
| <i>Ephedra sinica</i> Stapf | 草麻黃 | 331 |
| <i>Epimedium brevicornu</i> Maxim. | 淫羊藿 | 310 |
| <i>Epimedium koreanum</i> Nakai | 朝鮮淫羊藿 | 310 |
| <i>Epimedium sagittatum</i> (Siebold et Zucc.) Maxim. | 箭葉淫羊藿 | 310 |
| <i>Equisetum hyemale</i> L. | 木賊 | 62 |
| <i>Eriobotrya japonica</i> (Thunb.) Lindl. | 枇杷 | 182 |
| <i>Eriocaulon buergerianum</i> Körn. | 穀精草 | 401 |
| <i>Eucommia ulmoides</i> Oliv. | 杜仲 | 152 |
| <i>Euodia ruticarpa</i> (A.Juss.) Benth. | 吳茱萸 | 149 |
| <i>Euodia ruticarpa</i> (A.Juss.) Benth. var. <i>bodinieri</i> (Dode) C.C.Huang | 小果吳茱萸 | 149 |
| <i>Euodia ruticarpa</i> (A.Juss.) Benth. var. <i>officinalis</i> (Dode) C.C.Huang | 石虎 | 149 |
| <i>Eupatorium fortunei</i> Turcz. | 佩蘭 | 175 |
| <i>Euphorbia kansui</i> S.L.Liou ex S.B.Ho | 甘遂 | 93 |
| <i>Euryale ferox</i> Salisb. | 芡 | 189 |

F

| | | |
|--|-------|-----|
| <i>Fagopyrum esculentum</i> Moench | 蕎麥 | 417 |
| <i>Foeniculum vulgare</i> Mill. | 茴香 | 19 |
| <i>Forsythia suspensa</i> (Thunb.) Vahl | 連翹 | 321 |
| <i>Fraxinus chinensis</i> Roxb. | 白蠟樹 | 271 |
| <i>Fraxinus rhynchophylla</i> Hance | 苦櫪白蠟樹 | 271 |
| <i>Fraxinus stylosa</i> Lingelsh. | 宿柱白蠟樹 | 271 |
| <i>Fraxinus szaboana</i> Lingelsh. | 尖葉白蠟樹 | 271 |
| <i>Fritillaria thunbergii</i> Miq. | 浙貝母 | 260 |
| <i>Fritillaria cirrhosa</i> D.Don | 川貝母 | 34 |
| <i>Fritillaria delavayi</i> Franch. | 梭砂貝母 | 34 |
| <i>Fritillaria przewalskii</i> Maxim. ex Batalin | 甘肅貝母 | 34 |
| <i>Fritillaria taipaiensis</i> P.Y.Li | 太白貝母 | 34 |
| <i>Fritillaria unibracteata</i> Hsiao et K.C.Hsia | 暗紫貝母 | 34 |
| <i>Fritillaria unibracteata</i> Hsiao et K.C.Hsia var. <i>wabuensis</i> (S.Y.Tang et S.C.Yue) Z.D.Liu, S.Wang et S.C.Chen | 瓦布貝母 | 34 |

G

| | | |
|---|----|-----|
| <i>Gallus gallus domesticus</i> Brisson | 家雞 | 437 |
| <i>Gardenia jasminoides</i> J.Ellis | 梔子 | 306 |
| <i>Gastrodia elata</i> Blume | 天麻 | 51 |

| | | |
|--|------|---------------|
| <i>Gekko gecko</i> (Linnaeus) | 蛤蚧 | 354 |
| <i>Gentiana crassicaulis</i> Duthie ex Burkill | 粗莖秦艽 | 272 |
| <i>Gentiana dahurica</i> Fisch. | 小秦艽 | 273 |
| <i>Gentiana macrophylla</i> Pall. | 秦艽 | 272 |
| <i>Gentiana manshurica</i> Kitag. | 條葉龍膽 | 421 |
| <i>Gentiana rigescens</i> Franch. | 堅龍膽 | 421 |
| <i>Gentiana scabra</i> Bunge | 龍膽 | 421 |
| <i>Gentiana straminea</i> Maxim. | 麻花秦艽 | 272 |
| <i>Gentiana triflora</i> Pall. | 三花龍膽 | 421 |
| <i>Ginkgo biloba</i> L. | 銀杏 | 99 |
| <i>Gleditsia sinensis</i> Lam. | 皂莢 | 161, 162, 409 |
| <i>Glehnia littoralis</i> F.Schmidt ex Miq. | 珊瑚菜 | 82 |
| <i>Glycine max</i> (L.) Merr. | 大豆 | 309 |
| <i>Glycyrrhiza glabra</i> L. | 光果甘草 | 91 |
| <i>Glycyrrhiza inflata</i> Batalin | 脹果甘草 | 91 |
| <i>Glycyrrhiza uralensis</i> Fisch. | 甘草 | 91 |

H

| | | |
|--|-------|-----|
| <i>Haliotis asinina</i> Linnaeus | 耳鮑 | 114 |
| <i>Haliotis discus hannai</i> Ino | 皺紋盤鮑 | 113 |
| <i>Haliotis diversicolor</i> Reeve | 雜色鮑 | 113 |
| <i>Haliotis laevigata</i> Donovan | 白鮑 | 114 |
| <i>Haliotis ovina</i> Gmelin | 羊鮑 | 114 |
| <i>Haliotis ruber</i> Leach | 澳洲鮑 | 114 |
| <i>Hedysarum polybotrys</i> Hand.-Mazz. | 多序岩黃耆 | 223 |
| <i>Helminthostachys zeylanica</i> (L.) Hook. | 錫蘭七指蕨 | 242 |
| <i>Hierodula patellifera</i> Serville | 巨斧螳螂 | 258 |
| <i>Hirudo nipponia</i> Whitman | 水蛭 | 67 |
| <i>Homalomena occulta</i> (Lour.) Schott | 千年健 | 8 |
| <i>Hordeum vulgare</i> L. | 大麥 | 329 |
| <i>Houttuynia cordata</i> Thunb. | 蕺菜 | 326 |
| <i>Hovenia acerba</i> Lindl. | 枳椇 | 211 |
| <i>Hovenia dulcis</i> Thunb. | 北枳椇 | 211 |
| <i>Hovenia trichocarpa</i> Chun et Tsiang | 毛果枳椇 | 211 |

I

| | | |
|-------------------------------------|------|----|
| <i>Ilex pubescens</i> Hook. et Arn. | 毛冬青 | 66 |
| <i>Illicium verum</i> Hook.f. | 八角茴香 | 4 |

| | | |
|---|--------|-------------|
| <i>Imperata cylindrica</i> (L.) P.Beauv. var. <i>major</i> (Nees) C.E.Hubb. | 白茅 | 106 |
| <i>Inula britannica</i> L. | 歐亞旋覆花 | 305 |
| <i>Inula japonica</i> Thunb. | 旋覆花 | 305 |
| <i>Isatis indigotica</i> Fortune | 菘藍 | 10, 83, 202 |
| J | | |
| <i>Juncus effusus</i> L. | 燈心草 | 415 |
| K | | |
| <i>Kaempferia galanga</i> L. | 山柰 | 23 |
| <i>Kochia scoparia</i> (L.) Schrad. | 地膚 | 131 |
| L | | |
| <i>Laminaria japonica</i> Aresch. | 海帶 | 181 |
| <i>Leonurus japonicus</i> Houtt. | 益母草 | 236, 268 |
| <i>Lepidium apetalum</i> Willd. | 獨行菜 | 370 |
| <i>Ligusticum chuanxiong</i> Hort. | 川芎 | 32 |
| <i>Ligusticum jeholense</i> (Nakai et Kitag.) Nakai et Kitag. | 遼藁本 | 432 |
| <i>Ligusticum sinense</i> Oliv. | 藁本 | 432 |
| <i>Ligustrum lucidum</i> W.T.Aiton | 女貞 | 18 |
| <i>Lilium brownii</i> F.E.Br. var. <i>viridulum</i> Baker | 百合 | 133 |
| <i>Lilium lancifolium</i> Thunb. | 卷丹 | 133 |
| <i>Lilium pumilum</i> Redouté | 細葉百合 | 133 |
| <i>Lindera aggregata</i> (Sims) Kosterm. | 烏藥 | 267 |
| <i>Litsea cubeba</i> (Lour.) Pers. | 山胡椒 | 406 |
| <i>Liquidambar formosana</i> Hance | 楓香 | 373 |
| <i>Litchi chinensis</i> Sonn. | 荔枝 | 291 |
| <i>Lonicera japonica</i> Thunb. | 忍冬 | 150, 193 |
| <i>Lophatherum gracile</i> Brongn. | 淡竹葉 | 308 |
| <i>Lycium barbarum</i> L. | 寧夏枸杞 | 126, 215 |
| <i>Lycium chinense</i> Mill. | 枸杞 | 126, 215 |
| <i>Lycopodium japonicum</i> Thunb. | 石松 | 145 |
| <i>Lycopus lucidus</i> Turcz. ex Benth. | 地瓜兒苗 | 413 |
| <i>Lycopus lucidus</i> Turcz. var. <i>hirtus</i> Regel | 毛葉地瓜兒苗 | 413 |
| <i>Lygodium japonicum</i> (Thunb.) Sw. | 海金沙 | 264 |
| <i>Lysimachia christinae</i> Hance | 過路黃 | 194 |

M

| | | |
|--|------|---------------|
| <i>Magnolia biondii</i> Pamp. | 望春玉蘭 | 170 |
| <i>Magnolia denudata</i> Desr. | 玉蘭 | 170 |
| <i>Magnolia officinalis</i> Rehder et E.H. Wilson | 厚朴 | 208 |
| <i>Magnolia officinalis</i> Rehder et E.H. Wilson var. <i>biloba</i> Rehder et E.H. Wilson | 凹葉厚朴 | 208 |
| <i>Magnolia sprengeri</i> Pamp. | 武當玉蘭 | 170 |
| <i>Malva verticillata</i> L. | 冬葵 | 80 |
| <i>Melia toosendan</i> Siebold et Zucc. | 川楝 | 37 |
| <i>Mentha haplocalyx</i> Briq. | 薄荷 | 422 |
| <i>Meretrix meretrix</i> (Linnaeus) | 文蛤 | 355 |
| <i>Metaphire vulgaris</i> (Chen) | 通俗腔蚓 | 132 |
| <i>Metaphire guillelmi</i> (Michaelsen) | 威廉腔蚓 | 132 |
| <i>Momordica cochinchinensis</i> (Lour.) Spreng. | 木鱉 | 65 |
| <i>Morinda officinalis</i> F.C.How | 巴戟天 | 56 |
| <i>Morus alba</i> L. | 桑 | 253, 254, 257 |
| <i>Mosla chinensis</i> Maxim. | 石香薷 | 241 |
| <i>Mosla chinensis</i> 'Jiangxiangru' | 江香薷 | 241 |
| <i>Myristica fragrans</i> Houtt. | 肉豆蔻 | 137 |

N

| | | |
|---|------|-----------------------------|
| <i>Nelumbo nucifera</i> Gaertn. | 蓮 | 315, 402, 403, 405, 445, |
| <i>Neopicrorhiza scrophulariiflora</i> (Pennell) D.Y.Hong | 胡黃連 | 229 |
| <i>Nepeta tenuifolia</i> Benth. | 裂葉荊芥 | 289, 290 |
| <i>Notopterygium franchetii</i> H.Boissieu | 寬葉羌活 | 187 |
| <i>Notopterygium incisum</i> K.C.Ting ex H.T.Chang | 羌活 | 187 |

O

| | | |
|---|-------|-----|
| <i>Oldenlandia diffusa</i> (Willd.) Roxb. | 白花蛇舌草 | 101 |
| <i>Ophiocordyceps sinensis</i> (Berk.) G.H.Sung, J.M.Sung, Hywel-Jones et Spatafora | 冬蟲夏草菌 | 81 |
| <i>Ophiopogon japonicus</i> (L.f.) Ker Gawl. | 麥冬 | 330 |
| <i>Origanum vulgare</i> L. | 野薄荷 | 69 |
| <i>Oroxylum indicum</i> (L.) Benth. ex Kurz | 木蝴蝶 | 64 |
| <i>Orthosiphon aristatus</i> (Blume) Miq. | 貓鬚草 | 419 |
| <i>Oryza sativa</i> L. | 稻 | 400 |

P

| | | |
|--|------|---------------|
| <i>Paeonia lactiflora</i> Pall. | 芍藥 | 98, 165 |
| <i>Paeonia suffruticosa</i> Andrews | 牡丹 | 158 |
| <i>Paeonia veitchii</i> Lynch | 川赤芍 | 165 |
| <i>Panax ginseng</i> C.A.Mey. | 人參 | 2 |
| <i>Panax notoginseng</i> (Burkill) F.H.Chen | 三七 | 5 |
| <i>Panax quinquefolius</i> L. | 西洋參 | 144 |
| <i>Patrinia villosa</i> Juss. | 白花敗醬 | 304 |
| <i>Pelodiscus sinensis</i> (Wiegmann) | 鼈 | 455 |
| <i>Perilla frutescens</i> (L.) Britton | 紫蘇 | 343, 344, 346 |
| <i>Peucedanum praeruptorum</i> Dunn | 白花前胡 | 204 |
| <i>Pharbitis nil</i> (L.) Choisy | 裂葉牽牛 | 312 |
| <i>Pharbitis purpurea</i> (L.) Voigt | 圓葉牽牛 | 312 |
| <i>Phellodendron amurense</i> Rupr. | 黃蘗 | 362 |
| <i>Phellodendron chinense</i> C.K.Schneid. | 黃皮樹 | 362 |
| <i>Photinia serratifolia</i> (Desf.) Kalkman | 石南 | 115 |
| <i>Phragmites australis</i> (Cav.) Trin. ex Steud. | 蘆葦 | 447 |
| <i>Phyllostachys nigra</i> (Lodd.) Munro var. <i>henonis</i> (Mitford) Stapf ex Rendle | 淡竹 | 136 |
| <i>Phytolacca americana</i> L. | 美洲商陸 | 301 |
| <i>Phytolacca acinosa</i> Roxb. | 商陸 | 301 |
| <i>Pinellia ternata</i> (Thunb.) Breitenb. | 半夏 | 87 |
| <i>Piper nigrum</i> L. | 胡椒 | 228 |
| <i>Plantago asiatica</i> L. | 車前 | 167, 168 |
| <i>Plantago depressa</i> Willd. | 平車前 | 167, 168 |
| <i>Platycladus orientalis</i> (L.) Franco | 側柏 | 216, 299 |
| <i>Platycodon grandiflorus</i> (Jacq.) A.DC. | 桔梗 | 259 |
| <i>Pogonatherum crinitum</i> (Thunb.) Kunth | 金絲草 | 337 |
| <i>Pogostemon cablin</i> (Blanco) Benth. | 廣藿香 | 398 |
| <i>Polygala sibirica</i> L. | 卵葉遠志 | 390 |
| <i>Polygala tenuifolia</i> Willd. | 遠志 | 390 |
| <i>Polygonatum cyrtonema</i> Hua | 多花黃精 | 361 |
| <i>Polygonatum kingianum</i> Collett et Hemsl. | 滇黃精 | 361 |
| <i>Polygonatum odoratum</i> (Mill.) Druce | 玉竹 | 89 |
| <i>Polygonatum sibiricum</i> Redouté | 黃精 | 361 |
| <i>Polygonum aviculare</i> L. | 篇蓄 | 366 |
| <i>Polygonum cuspidatum</i> Siebold et Zucc. | 虎杖 | 191 |
| <i>Polygonum multiflorum</i> Thunb. | 何首烏 | 146, 239 |

| | | |
|--|-------|-----------------------|
| <i>Polygonum tinctorium</i> W.T.Aiton | 蓼藍 | 202 |
| <i>Polyporus umbellatus</i> (Pers.) Fries | 豬苓 | 410 |
| <i>Poria cocos</i> (Schwein.) F.A.Wolf | 茯苓 | 278, 279, 280, 282 |
| <i>Portulaca oleracea</i> L. | 馬齒莧 | 293 |
| <i>Prinsepia uniflora</i> Batalin | 蕤核 | 418 |
| <i>Prinsepia uniflora</i> Batalin var. <i>serrata</i> Rehder | 齒葉扁核木 | 418 |
| <i>Prunella vulgaris</i> L. | 夏枯草 | 243 |
| <i>Prunus armeniaca</i> L. | 杏 | 233 |
| <i>Prunus armeniaca</i> L. var. <i>ansu</i> Maxim. | 山杏 | 233 |
| <i>Prunus davidiana</i> (Carrière) Franch. | 山桃 | 251 |
| <i>Prunus humilis</i> Bunge | 歐李 | 237 |
| <i>Prunus japonica</i> Thunb. | 郁李 | 237 |
| <i>Prunus mandshurica</i> (Maxim.) Koehne | 東北杏 | 233 |
| <i>Prunus mume</i> (Siebold) Siebold et Zucc. | 梅 | 265 |
| <i>Prunus pedunculata</i> Maxim. | 長柄扁桃 | 237 |
| <i>Prunus persica</i> (L.) Batsch | 桃 | 251 |
| <i>Prunus sibirica</i> L. | 西伯利亞杏 | 233 |
| <i>Pseudostellaria heterophylla</i> (Miq.) Pax | 孩兒參 | 54 |
| <i>Psoralea corylifolia</i> L. | 補骨脂 | 372 |
| <i>Pteris multifida</i> Poir. | 鳳尾蕨 | 392 |
| <i>Pueraria lobata</i> (Willd.) Ohwi | 野葛 | 367, 369 |
| <i>Pueraria thomsonii</i> Benth. | 甘葛藤 | 367, 369 |
| <i>Pulsatilla chinensis</i> (Bunge) Regel | 白頭翁 | 107 |
| <i>Punica granatum</i> L. | 石榴 | 121 |
| <i>Pyrola calliantha</i> Andres | 鹿蹄草 | 327 |
| <i>Pyrola decorata</i> Andres | 普通鹿蹄草 | 327 |
| <i>Pyrrosia lingua</i> (Thunb.) Farw. | 石韋 | 115 |
| <i>Pyrrosia petiolosa</i> (Christ) Ching | 有柄石韋 | 115 |
| <i>Pyrrosia sheareri</i> (Baker) Ching | 廬山石韋 | 115 |

Q

| | | |
|-----------------------------|-----|-----|
| <i>Quisqualis indica</i> L. | 使君子 | 176 |
|-----------------------------|-----|-----|

R

| | | |
|---------------------------------------|------|-----|
| <i>Raphanus sativus</i> L. | 蘿蔔 | 353 |
| <i>Rehmannia glutinosa</i> Libosch. | 地黃 | 128 |
| <i>Rhaponticum uniflorum</i> (L.) DC. | 祁州漏蘆 | 381 |

| | | |
|---|-------|-----|
| <i>Rheum officinale</i> Baill. | 南大黃 | 13 |
| <i>Rheum palmatum</i> L. | 北大黃 | 13 |
| <i>Rheum tanguticum</i> Maxim. ex Balf. | 唐古特大黃 | 13 |
| <i>Rhodiola crenulata</i> (Hook.f. et Thomson) H.Ohba | 大花紅景天 | 224 |
| <i>Rhus chinensis</i> Mill. | 鹽膚木 | 43 |
| <i>Rhus potaninii</i> Maxim. | 青麩楊 | 43 |
| <i>Rhus punjabensis</i> J.L.Stewart var. <i>sinica</i> (Diels) Rehder et E.H.Wilson | 紅麩楊 | 43 |
| <i>Rosa laevigata</i> Michx. | 金櫻子 | 196 |
| <i>Rubia cordifolia</i> L. | 茜草 | 277 |
| <i>Rubus chingii</i> Hu | 華東覆盆子 | 435 |
| S | | |
| <i>Salvia multiorrhiza</i> Bunge | 丹參 | 38 |
| <i>Sanguisorba officinalis</i> L. | 地榆 | 129 |
| <i>Sanguisorba officinalis</i> L. var. <i>longifila</i> (Kitag.) T.T.Yu et C.L.Li | 長葉地榆 | 129 |
| <i>Saposhnikovia divaricata</i> (Turcz.) Schischk. | 防風 | 173 |
| <i>Schisandra chinensis</i> (Turcz.) Baill. | 五味子 | 41 |
| <i>Schisandra sphenanthera</i> Rehder et E.H.Wilson | 華中五味子 | 41 |
| <i>Schizostachyum chinense</i> Rendle | 華思勞竹 | 48 |
| <i>Schlechtendalia chinensis</i> (Bell) | 五倍子蚜蟲 | 43 |
| <i>Scrophularia ningpoensis</i> Hemsl. | 玄參 | 88 |
| <i>Scutellaria baicalensis</i> Georgi | 黃芩 | 357 |
| <i>Scutellaria barbata</i> D.Don | 半枝蓮 | 85 |
| <i>Selaginella pulvinata</i> (Hook. et Grev.) Maxim. | 墊狀卷柏 | 178 |
| <i>Selaginella tamariscina</i> (P.Beauv.) Spring | 卷柏 | 178 |
| <i>Semiaquilegia adoxoides</i> (DC.) Makino | 天葵 | 53 |
| <i>Sepia esculenta</i> Hoyle | 金烏賊 | 265 |
| <i>Sepiella inermis</i> (Van Hasselt) | 無針烏賊 | 265 |
| <i>Sesamum indicum</i> L. | 胡麻 | 227 |
| <i>Sigesbeckia glabrescens</i> (Makino) Makino | 毛梗豨薟 | 388 |
| <i>Sigesbeckia orientalis</i> L. | 豨薟 | 388 |
| <i>Sigesbeckia pubescens</i> (Makino) Makino | 腺梗豨薟 | 388 |
| <i>Sinapis alba</i> L. | 白芥 | 100 |
| <i>Sinocalamus beecheyanus</i> (Munro) McClure var. <i>pubescens</i> P.F.Li | 大頭典竹 | 136 |
| <i>Siphonostegia chinensis</i> Benth. | 陰行草 | 84 |
| <i>Siraitia grosvenorii</i> (Swingle) C.Jeffrey ex A.M.Lu et Z.Y.Zhang | 羅漢果 | 443 |
| <i>Smilax glabra</i> Roxb. | 光葉菝葜 | 9 |
| <i>Sophora flavescens</i> Aiton | 苦參 | 234 |

| | | |
|---|------|---------------|
| <i>Sophora japonica</i> L. | 槐 | 378, 379, 380 |
| <i>Sophora tonkinensis</i> Gagnep. | 越南槐 | 21 |
| <i>Sparganium stoloniferum</i> (Graebn.) Buch.-Ham. ex Juz. | 黑三稜 | 7 |
| <i>Spatholobus suberectus</i> Dunn | 密花豆 | 437 |
| <i>Spirodela polyrrhiza</i> (L.) Schleid. | 紫萍 | 263 |
| <i>Statilia maculata</i> Thunberg | 小刀螂 | 258 |
| <i>Stemona japonica</i> (Blume) Miq. | 蔓生百部 | 135 |
| <i>Stemona sessilifolia</i> (Miq.) Miq. | 直立百部 | 135 |
| <i>Stemona tuberosa</i> Lour. | 對葉百部 | 135 |
| <i>Stephania tetrandra</i> S.Moore | 粉防己 | 171 |
| <i>Sterculia lychnophora</i> Hance | 胖大海 | 226 |
| <i>Strobilanthes cusia</i> (Nees) Kuntze | 板藍 | 202, 206 |
| <i>Strychnos nux-vomica</i> L. | 馬錢 | 294 |
| <i>Syzygium aromaticum</i> (L.) Merr. et L.M.Perry | 丁香 | 1 |

T

| | | |
|--|-------|----------|
| <i>Taraxacum formosanum</i> Kitam. | 臺灣蒲公英 | 383 |
| <i>Taraxacum mongolicum</i> Hand.-Mazz. | 蒲公英 | 383 |
| <i>Taxillus chinensis</i> (DC.) Danser | 桑寄生 | 255 |
| <i>Tenodera sinensis</i> Saussure | 大刀螂 | 258 |
| <i>Terminalia chebula</i> Retz. | 訶子 | 356 |
| <i>Terminalia chebula</i> Retz. var. <i>tomentella</i> (Kurz) C.B.Clarke | 絨毛訶子 | 356 |
| <i>Tetrapanax papyriferus</i> (Hook.) K.Koch | 通脫木 | 321 |
| <i>Thlaspi arvense</i> L. | 蔞蕒 | 351 |
| <i>Trachelospermum jasminoides</i> (Lindl.) Lem. | 絡石 | 347 |
| <i>Tribulus terrestris</i> L. | 蒺藜 | 385 |
| <i>Trichosanthes kirilowii</i> Maxim. | 栝樓 | 248, 249 |
| <i>Trichosanthes rosthornii</i> Harms | 雙邊栝樓 | 248, 249 |
| <i>Trigonella foenum-graecum</i> L. | 胡蘆巴 | 231 |
| <i>Triticum aestivum</i> L. | 小麥 | 262 |
| <i>Trogopterus xanthipes</i> (Milne-Edwards) | 複齒鼯鼠 | 44 |
| <i>Tussilago farfara</i> L. | 款冬 | 333 |
| <i>Typha angustifolia</i> L. | 水燭香蒲 | 384 |
| <i>Typha orientalis</i> C.Presl | 東方香蒲 | 384 |

U

| | | |
|--|------|-----|
| <i>Uncaria gambir</i> (W.Hunter) Roxb. | 兒茶鉤藤 | 177 |
| <i>Uncaria hirsuta</i> Havil. | 臺灣鉤藤 | 374 |

| | | |
|--|------|-----|
| <i>Uncaria macrophylla</i> Wall. | 大葉鉤藤 | 374 |
| <i>Uncaria rhynchophylla</i> (Miq.) Jacks. | 鉤藤 | 374 |
| <i>Uncaria sinensis</i> (Oliv.) Havil. | 華鉤藤 | 374 |
| <i>Uncaria lanosa</i> Wall. var. <i>appendiculata</i> Ridsd. | 恆春鉤藤 | 374 |

V

| | | |
|--|------|-----|
| <i>Vaccaria hispanica</i> (Mill.) Rauschert | 麥藍菜 | 75 |
| <i>Verbena officinalis</i> L. | 馬鞭草 | 295 |
| <i>Vigna umbellata</i> (Thunb.) Ohwi et H.Ohashi | 赤小豆 | 164 |
| <i>Viola philippica</i> Cav. | 紫花地丁 | 339 |
| <i>Viscum coloratum</i> (Komarov) Nakai | 槲寄生 | 399 |
| <i>Vitex trifolia</i> L. | 蔓荊 | 407 |
| <i>Vitex trifolia</i> L. subsp. <i>litoralis</i> Steenis | 單葉蔓荊 | 407 |

W

| | | |
|---------------------------------------|------|----|
| <i>Whitmania acranulata</i> (Whitman) | 柳葉螞蟻 | 67 |
| <i>Whitmania pigra</i> (Whitman) | 螞蟻 | 67 |

X

| | | |
|--|----|-----|
| <i>Xanthium sibiricum</i> Patrín ex Widder | 蒼耳 | 387 |
|--|----|-----|

Z

| | | |
|---|-----|----------|
| <i>Zanthoxylum bungeanum</i> Maxim. | 花椒 | 190 |
| <i>Zanthoxylum schinifolium</i> Siebold et Zucc. | 青椒 | 190 |
| <i>Zea mays</i> L. | 玉蜀黍 | 90 |
| <i>Zingiber officinale</i> Roscoe | 薑 | 425, 426 |
| <i>Ziziphus jujuba</i> Mill. | 棗 | 12 |
| <i>Ziziphus jujuba</i> Mill. var. <i>spinosa</i> (Bunge) Hu ex H.F.Chow | 酸棗 | 391 |

書名：臺灣中藥典(第三版)

出版機關：衛生福利部

發行人：陳時中

編纂：衛生福利部臺灣中藥典第三版編輯工作小組

總編輯：陳時中

副總編輯：何啟功、黃怡超、張芳榮

編輯工作小組委員：王靜瓊、吳天賞、吳永昌、吳龍源、李威著、林宜信、林昭庚、
林哲輝、邱文慧、張永勳、張賢哲、莊武璋、郭昭麟、陳介甫、
陳建霖、陳益昇、楊榮季、董明兆、劉國同、謝明村、羅吉方。

編輯：何玉鈴、林美智、林麗純、施純全、陳昭蓉、陳聘琪、彭文煌、游婉如、
黃純英、劉崇喜、謝采蓓、顧記華。(依姓氏筆劃排序)

助理編輯：邱勇嘉、蔡翰杭。

機關地址：11558 台北市南港區忠孝東路 6 段 488 號

網址：<http://www.mohw.gov.tw>

機關電話：(02)8590-6666

印刷設計：洪記印刷有限公司

電話：(04)2314-0788

出版年月：2018 年 11 月第三版

定價：新臺幣 400 元整

GPN：4910702031

ISBN：978-986-057-514-9 (PDF)

展售處：國家書店松江門市

地址：104 臺北市松江路 209 號 1 樓

電話：(02)2518-0207

網址：<http://www.govbooks.com.tw>

五南文化廣場

地址：400 臺中市中山路 6 號

電話：(04)2226-0330 轉 821

網址：<http://www.wunanbooks.com.tw>

其他類型版本說明：2018 年 11 月第三版 ISBN：978-986-05-7403-6(精裝)

著作財產權歸屬衛生福利部所有，如有利用本書相關行為，請徵求本部書面同意或授權。

◎欲利用本內容者，須徵求衛生福利部同意或書面授權◎



衛生福利部編印

ISBN 9789860575149



9 789860 575149

00400



GPN 4910702031
定價：新臺幣400元